



Husqvarna®



FS5000 D

EAC

ET	Kasutusjuhend	2-45
LT	Operatoriaus vadovas	46-92
LV	Lietošanas pamācība	93-139
RU	Руководство по эксплуатации	140-189

Sisukord

Sissejuhatus.....	2	Veotsing.....	36
Ohutus.....	8	Transportimine, hoialepanek ja utiliseerimine.....	36
Töö.....	12	Tehnilised andmed.....	40
Hooldamine.....	24	Lisavarustus.....	45

Sissejuhatus

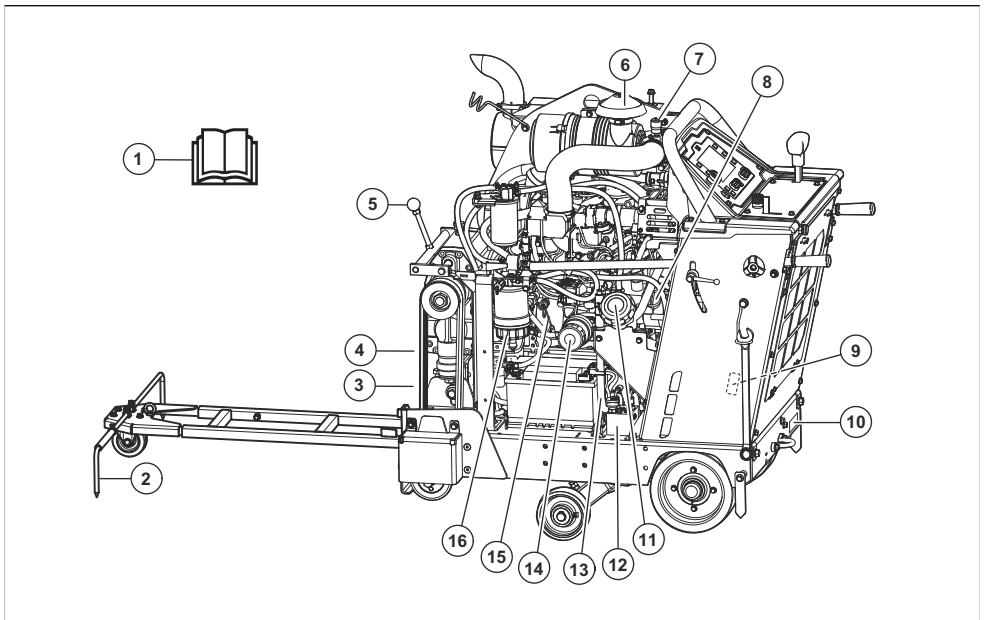
Toote kirjeldus

See toode on sisepõlemismootoriga eeslükatav põrandasaag. Tootel on reguleeritav osuti, mis võimaldab tööprotsessi selgelt näha ja teeb lihtsaks sirgelt lõikamise. Tootel on digiekraaniga juhtimispaneel, kust on võimalik jälgida kõiki funktsioone.

Kasutusotstarve

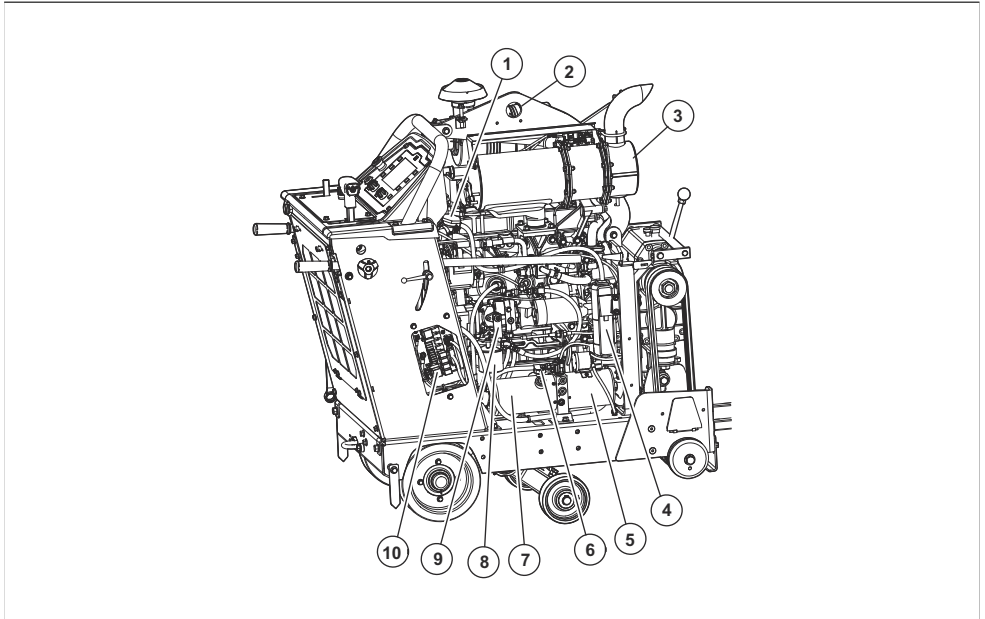
Seda toodet kasutatakse kõvade põrandapinnamaterjalide (nt betoon, asfalt ja kivi)

Toote ülevaade, vasak külg



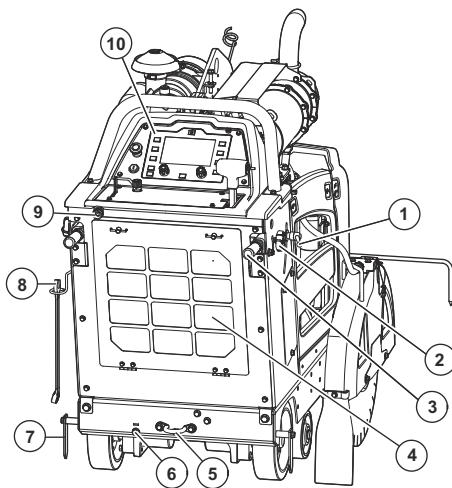
1. Kasutusjuhend
2. Reguleeritav osuti
3. Käigukasti veevooluklapp
4. Rihma pingutamiseks mõeldud poldid
5. Käiguvahetuse hoob, 3-käiguline käigukast
6. Õhufilter
7. Õhufiltri näidik
8. Õlipaagi kork mootoriõli jaoks
9. Tootemudeli etikett (USA/Kanada)
10. Tootemudeli etikett (EL)
11. Kütusepaagi kork
12. Ülekande mõödavooluklapp
13. Mootoriõli tühjendusvoolik
14. Mootoriõli filter

Toote ülevaade, parem külg



- | | |
|-----------------------------------|-------------------------------------|
| 1. Radiatori jahutusvedeliku kork | 6. Hüdraulilise mahuti ava |
| 2. Tõsteaas | 7. Hüdrauliline mahuti |
| 3. Summuti | 8. Hüdraulikasüsteemi filter |
| 4. Radiatori jahutusvedeliku paak | 9. Hüdrostaatilise jõuülekanne pump |
| 5. Hüdrauliline tõstepump | 10. Relee ja kaitsmekarp |

Toote ülevaade, tagakülg

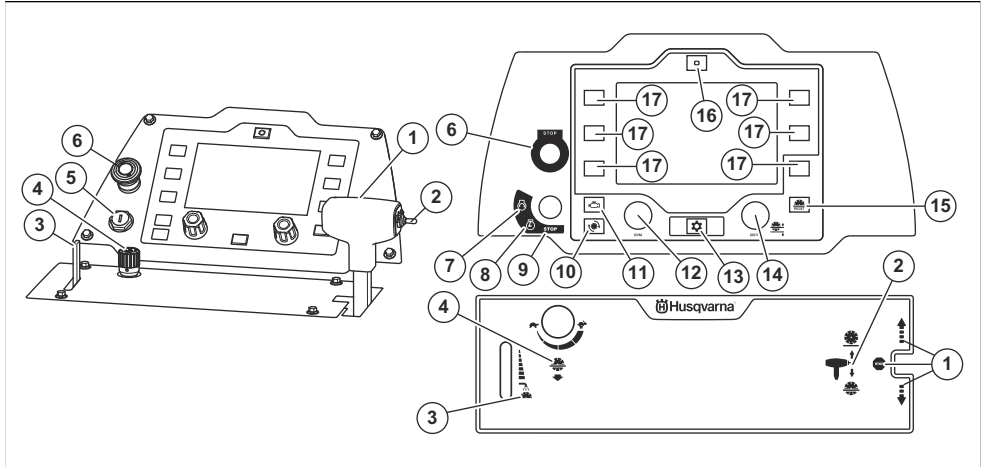


1. Töökäpidemete lukustusnupp, kõrguse reguleerimine
2. Töökäpidemete lukustusnupp, pikkuse reguleerimine
3. Töökäpidemed
4. Radiaatori õhufilter
5. Tagumine kinnitusaas

Märkus: Seadme esiküljel on samuti kinnitusaas.

6. Manuaalne võlli reguleerimine
7. Tagumine osuti
8. Veovõlli mutrivõti
9. Vee sisselaskeava
10. Juhtimispaneel

Juhtimispaneeli ja juhtelementide ülevaade



1. Pöörlemiskiiruse reguleerimise hoob. Edasisuunas, tagasisuunas ja ülekande peatumine *
2. Lõikesügavuse reguleerimise nupp *
3. Lõikeketta vesijahutussüsteemi hoob *
4. Ketta langetuskiiruse reguleerimise nupp *
5. Mootori käivituslülit
6. Seadme seiskamisnupp *
7. Mootori käivitamise asend *
8. Sisselülitatud süüte asend *
9. Mootori seiskamise asend *
10. Nupp ketta kiiruse (p/min) kuvamiseks ekraanil *
11. Nupp mootori kiiruse (p/min) kuvamiseks ekraanil *
12. Gaasihoovastiku nupp
13. Menüünupp *
14. Ketta sügavuspiiriku reguleerimise nupp *
15. Ketta sügavuspiiriku lähtetusnupp *
16. Funktsiooni E-track lähtetusnupp * (valikuline)
17. Valikunupp

* = Vt ka jaotist *Sümbolid tootel lk 5.*

Sümbolid tootel



HOIATUS! Toode võib olla ohtlik ja põhjustada kasutaja või kõrvaliste isikute ohtliku kehavigastuse või surma. Olge ettevaatlik ja kasutage toodet õigesti.



Enne seadme kasutamist lugege kasutusjuhend hoolikalt läbi ja veenduge, et oleksite juhustest aru saanud.



Kasutage kõrvaklappe, silmade kaitset ja hingamiskaitset. Vt jaotist *Isikukaitsevahendid lk 9.*



Seadme lõikepiirkonnast väljaviimisel ei tohi lõikeketas pöörelda.



Eemaldage lõikeketas enne seadme transportimist ja töstmist, et vältida selle kahjustumist.



Lõikeketta kaitseid peavad alati olema seadmele paigaldatud. Ärge laske lõikekettal paista rohkem kui 180°.



Veenduge, et lõikeketas ei oleks nüri ja et sellel ei oleks kahjustusi, nt mõrasid.



Veenduge, et lõikeketas oleks sama kiirusega või kiirem kui mudeli etiketil esitatud väärtus. Liiga suurel kiirusel töötav lõikeketas võib puruneda ja põhjustada vigastusi või kahjustusi.



Ärge kasutage toodet kergestisüttivate ainete või gaaside läheduses.



Tolm võib tekitada terviseprobleeme. Kandke heakskiidetud hingamiskaitset. Ärge hingake sisse heitgaase. Ärge kasutage sisepõlemismootoriga toodet siseruumis või ebapiisava ventilatsiooniga aladel.



Kuum pind.



Hoidke kehaosad löikerattast ja muudest liikuvatest osadest eemal.



Lõikevigastuste oht. Hoidke kehaosad löikekettast eemal.



Kasutada tohib ainult ülimaldala väävlisisaldusega diislikütust.



Mootoriõli.



Õlivarras.



Ärge tõstke saagi mootoriõli taseme kontrollimise ajal.



Mootoriõli taseme kontrollimisel veenduge, et saag oleks horisontaalses asendis ilma löikekettata.



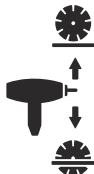
Kettakaitsel asuv nool näitab löikeketta pöörlemissuunda.



Tõstke toodet alati tõsteaasast.



Ülekande peatamine.



Lõikesügavuse reguleerimise nupp.



Vesijahutussüsteemi hoob.



Ketta langetuskiiruse reguleerimise nupp.



Aeglane.



Kiire.



Seadme seiskamine.



Mootor käivitub.



Süüde sees.

STOP

Mootori seiskub.



Ketta kiiruse (p/min) kuvamine ekraanil.



Mootori kiiruse (p/min) kuvamine ekraanil.



Menüünupp



Ketta sügavuspiiriku reguleerimise nupp.



Ketta sügavuspiiriku lähtestusnupp.



Funktsiooni E-track reguleerimise lähtestusnupp (valikuline).



See toode vastab kehtivatele EÜ direktiividele.



Ümbritsevasse keskkonda leviv müra vastab kohaldatavatele EÜ direktiividele. Täpsemat teavet toote müra kohta vt *Tehnilised andmed lk 40* ja sildilt.

Märkus: Ülejäänud seadmel toodud sümbolid/tähised vastavad teatud riikides kehtivatele sertifitseerimismärgetele.

Sümbolid juhtimispaneeli ekraanil



E-tracki reguleerimine, vasakul (valikuline)



E-tracki reguleerimine, paremal (valikuline)



Veeohutussüsteem sisse/välja. Veeohutussüsteem jälgib löikeketta jahutussüsteemi veesurvet. Kui veerõhk langeb, peatab veeohutussüsteem löikeketta.



Ketta siduri sisse-/väljalülitamine. See funktsioon ei ole kõikide tootemudelite puhul standardne.



Löikeketta sügavuspiirik.

Hoiatussümbolid juhtimispaneeli ekraanil



Seadme seiskamisnupp sisse lülitatud. Lähtestage seadme seiskamisnupp ja käivitage süüde.



Aku ei lae.



Madal kütusetase.



Eelsoojendus. Lisateavet leiате mootori kasutusjuhendist.



Löikeketta vesijahutussüsteemis ei ole veesurvet.



Madal mootoriõli rõhk.



Mootor seiskub. Toimingut ei saa jätkata.



Mootor on liiga kuum. Toimingut ei saa jätkata. Lisateavet leiате mootori kasutusjuhendist.



Mõõdukas mootori probleem. Toimingut võib jätkuda.



Mootori rike Lisateavet leiате mootori kasutusjuhendist.



Vajalik on regenerereerimine. Vt jaotist *Statsionaarne regenerereerimine ooterežiimil lk 35*.



Mootoriga mitteseotud veakood.



NOx diagnostika kontrollisüsteemi rike.

Toote kahjustused

Me ei vastuta meie tootele tekitatud kahjude eest, kui:

- toodet on valesti parandatud;
- toote parandamisel on kasutatud osi, mis ei ole tootja poolt valmistatud või heaks kiidetud;

Ohutus

Ohutuse määratlused

Mõistetega „hoiatus“, „ettevaatus“ ja „märkus“ juhitakse tähelepanu eriti olulistele kohtadele kasutusjuhendis.



HOIATUS: Tähistab kasutusjuhendi juhiste eiramise korral kasutaja või kõrvalseisjate kehavigastuse või surmaga lõppeva õnnetuse ohtu.



ETTEVAATUST: Tähistab kasutusjuhendi juhiste eiramise korral seadme, muude esemete või läheduses asuvate objektide kahjustamise ohtu.

Märkus: Tähistab antud olukorras vajalikku lisateavet.

Üldised ohutuseeskirjad



HOIATUS: Enne toote kasutamist lugege läbi järgnevad hoiatused.

- Toode on ohtlik, kui seda kasutada valesti või ettevaatamatult. Toode võib põhjustada kasutaja või kõrvaliste isikute ohtliku kehavigastuse või surma. Enne toote kasutamist lugege see kasutusjuhend hoolikalt läbi.
- Hoidke kõik hoiatused ja juhendid alles.
- Järgige kõiki kehtivaid seadusi ja eeskirju.
- Kasutaja ja kasutaja tööandja peavad teadma toote kasutamiseiga kaasnevaid riske ja neid ennetama.
- Ärge lubage kellelgi toodet kasutada enne, kui ta on lugenud kasutusjuhendit ja selle sisu endale selgeks teinud.
- Ärge kasutage toodet, kui teid pole selleks eelnevalt juhendatud. Veenduge, et kõik kasutajad saaksid vastava väljaõppe.
- Lubage ainult volitatud isikutel toodet kasutada.
- Kasutaja vastutab teistele inimestele põhjustatud õnnetuste ja varakahjude eest.
- Ärge kasutage toodet, kui olete väsinud, haige või tarvitanud alkoholi, narkootikume või ravimeid.
- Olge alati ettevaatlik ja toimige arukalt.
- Toode tekitab töötades elektromagnetvälja. Teatud tingimustel võib väli häirida aktiivsete või

- tootel on kasutatud tarvikut, mis ei ole tootja poolt valmistatud või heaks kiidetud;
- toodet ei ole parandatud volitatud hoolduskeskuses või volitatud isiku poolt.

passiivsete meditsiiniliste implantaatide tööd. Raskete või surmaga lõppevate kehavigastuste ohtu vähendamiseks soovitage meditsiinilisi implantaate kasutaval inimesel pidada enne selle toote kasutamist nõu oma arsti ja implantaadi valmistajaga.

- Hoidke toode puhas. Veenduge, et märgid ja tähised oleksid selgelt loetavad.
- Ärge kasutage toodet, kui see on kahjustatud.
- Ärge tehke sellele tootele muudatusi.
- Ärge kasutage toodet, kui on võimalik, et teised isikud on seadmes muudatusi teinud.

Ohutusjuhised kasutamisel



HOIATUS: Enne toote kasutamist lugege läbi järgnevad hoiatused.

- Lugege lõikeketta tootja tarnitud hoiatusjuhised läbi.
- Veenduge, et toode oleks õigesti kokku pandud.
- Ärge kasutage toodet ilma kettakaitse ja paigaldatud kaitsekateteta.
- Toote vale kasutamine võib põhjustada lõikeketta purunemise ja vigastuste või kahjustuste tekkimise.
- Veenduge, et teate, kuidas hädaolukorras mootorit kiiresti seisata.
- Kasutage isikukaitsevahendeid. Vt jaotist *Isikukaitsevahendid lk 9*.
- Veenduge, et tööalal viibiksid üksnes selleks volitatud isikud.
- Veenduge, et tööpiirkonnas olevad elektri kaablid ei oleks pinges all.
- Hoidke tööala puhas ja hästi valgustatud.
- Enne toote kasutamist tehke kindlaks, kas tööalas on varjatud juhtmeid, kaableid ja torusid. Kui toode tabab varjatud eset, seisake mootor kohe ning kontrollige toodet ja eset. Ärge jätkake toote kasutamist, kuni olete veendunud, et seda saab teha ohutult.
- Hoiduge seadme kasutamisest halva ilmaga, nt tiheda udu, tugeva vihma, tugeva tuule või väga külma ilma korral. Halva ilmaga töötamisel tekib kergesti väsimus, mis võib põhjustada ohtlikke tingimusi, nt libedaid pindu.
- Veenduge, et saaksite töötada ohutus ja stabiilses asendis.
- Ärge kasutage toodet tule- või plahvatusohtlikus kohas.

- Toode võib esemeid õhku paisata. Veenduge, et kõik tööalal olevad inimesed kasutavad nõuetekohaseid isikukaitsevahendeid. Eemaldage tööalalt lahtised objektid.
- Mootori heitgaasid sisaldavad vingugaasi, mis on lõhnatu, mürgine ja väga ohtlik gaas. Ärge kasutage sisepõlemismootoriga toodet siseruumis või ebapiisava ventilatsiooniga aladel.
- Enne toote juurest lahkumist seisake mootor ja veenduge, et seda ei saaks juhuslikult käivitada.
- Tootel ei ole seisupidurit. Ärge lahkuge kallakul oleva seadme juurest. Kui toodet on vaja jätta kallakule, veenduge, et toode oleks hästi kinnitatud ja ei liiguks.
- Olge kallakutel töötamise korral ettevaatlik. Toode on raske ja võib kukkumisel põhjustada tõsiselt vigastusi.
- Veenduge, et lõigatav materjal ei saaks lahti tulla ning sellega kasutajale kehavigastusi põhjustada.
- Veenduge, et riided, pikad juuksed või ehted ei jääks liikuvate osade vahele.
- Ärge kasutage toodet, kui te ei saa võimaliku õnnetusjuhtumi korral abi kutsuda.

Ohutus seoses heitgaasidega



HOIATUS: Enne toote kasutamist lugege läbi järgnevad hoiatused.

- Mootori heitgaasid sisaldavad vingugaasi, mis on lõhnatu, mürgine ja väga ohtlik gaas. Süsinikmonoksiidi sisehindamine võib surma põhjustada. Kuna vingugaas on lõhnatu ja seda pole võimalik näha, ei saa selle olemasolu tuvastada. Üks vingugaasimürgituse sümptom on peapööritus, aga kui vingugaasi hulk või kontsentratsioon on piisavalt suur, võib inimene kaotada teadvuse ilma hoiatuseta.
- Ka nähtavad ja haistetatavad heitgaasid sisaldavad vingugaasi.
- Ärge kasutage sisepõlemismootoriga toodet siseruumis või ebapiisava ventilatsiooniga aladel.

Vibratsiooniohutus



HOIATUS: Enne toote kasutamist lugege läbi järgnevad hoiatused.

- Tootte kasutamise ajal kandub vibratsioon tootest kasutajasse. Tootte regulaarne ja sagedane kasutamine võib tekitada kasutajale vigastusi või vigastusi tõsisemaks muuta. Vigastusi võivad kannatada sõrmed, käed, randmed, käsivarred, õlad ja/või närvid ja verevarustus või muud kehaosad. Vigastused võivad olla invaliidistavad ja/või püsivad ning need võivad nädalate, kuude või aastate jooksul järk-järgult ägeneda. Vigastusi võivad kannatada

vereringesüsteem, närvsüsteem, liigesed ja muud kehaosad.

- Sümptomid võivad esineda toote kasutamise ajal või muul ajal. Kui teil on sümptomid ja jätkate toote kasutamist, võivad sümptomid ägeneda või muutuda püsivaks. Pöörduge arsti poole järgmiste või muude sümptomite esinemisel:
 - tuimus, tunnetuse kadumine, surin, torkiv tunne, valu, põletav valu, tuikamine, jäikus, kohmakus, jõu kadumine, naha värvuse või seisundi muutumine.
- Sümptomid võivad ägeneda külma temperatuuri korral. Toodet külmas keskkonnas kasutades kandke sooje riideid ning hoidke käed soojad ja kuivad.
- Nõuetekohase vibratsioonitaseme säilitamiseks hooldage ja kasutage toodet vastavalt kasutusjuhendile.
- Hoidke käsi ainult käepidemel või käepidemetel. Hoidke kõik muud kehaosad tootest eemal.
- Kui vibratsioon muutub järsult tugevaks, seisake toode kohe. Ärge jätkake kasutamist enne, kui tugevnenud vibratsiooni põhjus on kõrvaldatud.

Ohutus seoses müraga



HOIATUS: Enne toote kasutamist lugege läbi järgnevad hoiatused.

- Kõrged müratasemed ja pikaajaline kokkupuude müraga võib põhjustada mürast tuleneva kuulmiskahjustuse.
- Et hoida müra miinimumtasemel, hooldage ja kasutage toodet vastavalt kasutusjuhendile.
- Veenduge, et summuti pole kahjustunud ja sellel pole defekte. Veenduge, et summuti oleks õigesti toote külge kinnitatud.
- Tootte kasutamisel kandke alati heakskiidetud kõrvaklappe.
- Kui kasutate kõrvaklappe, olge tähelepanelik hõigete ja hoiatussignaalide suhtes. Eemaldage kõrvaklapid, kui te toote seiskate, välja arvatud siis, kui kõrvaklapid on vajalikud tööala mürataseme tõttu.

Isikukaitsevahendid



HOIATUS: Enne toote kasutamist lugege läbi järgnevad hoiatused.

- Toottega töötamisel tuleb kasutada ettenähtud isikukaitsevarustust. Isikukaitsevarustus ei välista täielikult kehavigastuste ohtu, kuid vähendab õnnetusjuhtumi korral kehavigastuse raskusastet. Õige isikukaitsevarustuse valimiseks pöörduge edasimüüja poole.
- Kontrollige isikukaitsevahendite seisukorda regulaarselt.

- Kandke heakskiidetud kaitsekiivrit.
- Kandke heakskiidetud kõrvaklappe.
- Kandke heakskiidetud hingamisteede kaitset.
- Kasutage heakskiidetud küljekaitsega kaitseprille. Ülespaikuvate objektide tõttu on silmavigastuse oht suur.
- Kasutage kaitsekindaid.
- Kandke terasest ninaosakaitse ja libisemiskindla tallaga saapaid.
- Kandke sobivaid tööriideid või samaväärseid liibuvaid, pikkade varrukate ja säärtega riideid.

Tulekustuti

- Hoidke tulekustuti töö ajal käepäraselt.
- Kasutage „ABE“ klassi pulberkustutit või „BE“ tüüpi süsihappegaaskustutit.

Toote ohutusseadised

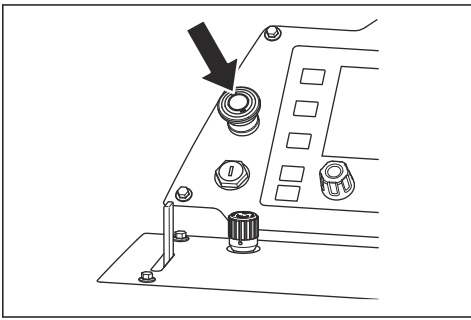


HOIATUS: Enne seadme kasutamist lugege läbi järgnevad hoiatused.

- Ärge kunagi kasutage seadet, kui selle ohutusseadised on defektsed.
- Kontrollige ohutusseadiseid regulaarselt. Kui ohutusseadised on defektsed, pöörduge Husqvarna hooldustöökotta.

Seadme seiskamisnupp

Seadme seiskamisnupp peatab kiiresti mootori ja kõik elektrilised funktsioonid, kuid ei lülita välja tulesid. Seadme seiskamisnupp lülitab seadme turvarežiimi. Seadet ei saa uuesti käivitada enne, kui lähtestatakse turvarežiim.

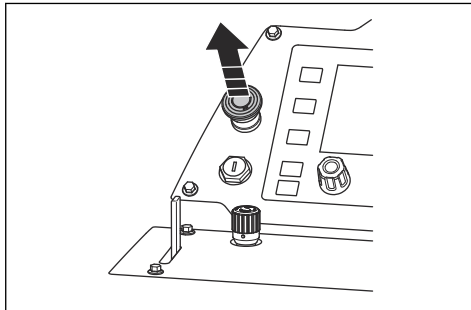


Märkus: Ärge kasutage seadme seiskamisnuppu muul juhul kui hädaolukorras. Teavet seadme seiskamise õige protseduuri kohta vt *Seadme seiskamine lk 24*.

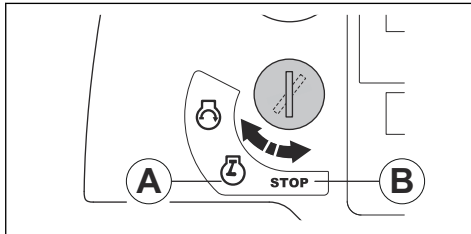
Seadme seiskamisnupu kontrollimine

1. Käivitage mootor. Vt jaotist *Toote käivitamine lk 21*.

2. Vajutage seadme seiskamisnuppu. Mootor seiskub ja seade läheb turvarežiimi.
3. Seadme seiskamise lähtestamiseks tõmmake seiskamisnupp välja.



4. Turvarežiimi lähtestamiseks keerake mootori käivituslülitit mootori seiskamisasendisse (B) ja seejärel süüteasendisse (A).



Lõikeketta kaitse

Lõikeketta kaitse on lõikeketta ülemise osa kaitsekate. See kaitseb kasutajat, kui tema suunas paiskuvad kahjustatud lõikeketta osad või muud objektid. Lõikeketta kaitse hoiab ära lõikeketta põhjustatud vigastused. Lõikeketta kaitse on ka osa vesijahutussüsteemist, mis hoiab lõikeketta töötamise ajal jahedana.

Kettakaitse kontrollimine

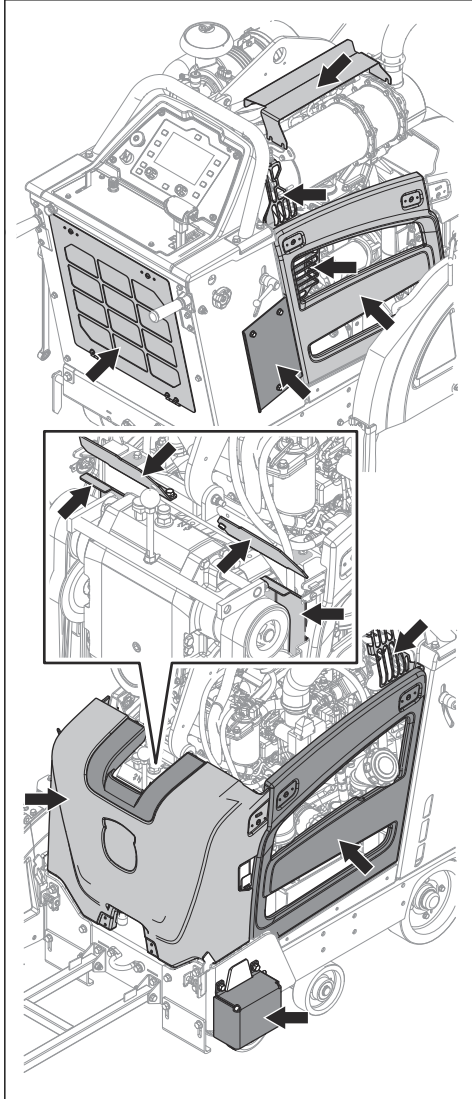
- Veenduge, et kettakaitse oleks õigesti paigaldatud. Vt jaotist *Lõikeketta kaitse paigaldamine lk 16*.
- Kontrollige, ega kettakaitsele ei ole kahjustusi, nt mõrasid.
- Vahetage kahjustatud kettakaitse välja.
- Vahetage kettakaitse välja, kui see on saanud löögi, kõverdunud või sellele on muud kahjustused.
- Kontrollige kettakaitse lukustit kahjustuste suhtes.
- Veenduge, et kettakaitse lukusti oleks õigesti paigaldatud.

Kaitsekatted

Kui kaitsekatted puuduvad või on kahjustatud, suurendab see liikuvate osade ja kuumade pindade põhjustatud kehavigastuste ohtu.

Kaitsekattete kontrollimine

- Enne toote kasutamist kontrollige kaitsekatteid.



- Veenduge, et kõik kaitsekatted oleksid korralikult kinnitatud ning et neil poleks pragusid ega muid kahjustusi.
- Vahetage kahjustatud kaitsekatted välja.

Summuti

Summuti ülesandeks on hoida müratase võimalikult madalal ja suunata mootori heitgaasid kasutajast eemale.

Ärge kasutage seadet, kui summuti puudub või on kahjustatud. Kahjustatud summuti tõstab mürataset ja suurendab tulekahju ohtu.



HOIATUS: Seadme töötamise ajal ja vahetult pärast töötamist ning mootori tühikäigul töötamise ajal on summuti väga kuum. Tulekahju vältimiseks olge tuleohtlike materjalide ja/või aurude läheduses väga ettevaatlik.

Summuti kontrollimine

- Kontrollige summutit regulaarselt ning veenduge, et see oleks õigesti kinnitatud ja kahjustamata.



ETTEVAATUST: Ärge muutke summutit. Summuti on DPF-tüüpi ja osa heitmete vastavussüsteemist.

Ohutusnõuded kütuse käsitlemisel



HOIATUS: Enne toote kasutamist lugege läbi järgnevad hoiatused.

- Kütus on tuleohtlik ja selle aurud plahvatusohtlikud. Olge kütusega ettevaatlik, et vältida kehavigastusi, tule- ja plahvatusohtu.
- Ärge hingake sisse kütuseauru. Kütuseaur on mürgine ja võib põhjustada kehavigastusi. Veenduge, et õhuvool oleks piisav.
- Ärge eemaldage kütusepaagi korki ega tankige, kui mootor töötab.
- Enne tankimist laske mootoril maha jahtuda.
- Ärge tankige siseruumis. Ebapiisav õhuvahetus võib põhjustada lämbumist või vingugaasimürgistusest tingitud kehavigastuse või surma.
- Ärge suitsetage kütuse ega mootori läheduses.
- Ärge asetage kuumi esemeid kütuse ega mootori lähedusse.
- Kütust ei tohi tankida sädemete ja lahtise leegi lähedal.
- Enne tankimise alustamist avage aeglaselt kütusepaagi kork ja laske surve alaneda.
- Nahale sattunud kütus võib põhjustada vigastusi. Kui kütus satub nahale, puhastage piirkond seebi ja veega.
- Kui kütus satub rõivastele, siis vahetage kohe riideid.
- Ärge täitke kütusepaaki täielikult. Soojuse mõjul kütus paisub. Jätke kütusepaagi ülaserava vaba ruumi.
- Pingutage kütusepaagi korki korralikult. Pingutamata kütusepaagi kork põhjustab tuleohtu.
- Enne toote käivitamist liigutage toode vähemalt 3 m kaugusele tankimiskohast.
- Ärge käivitage toodet, kui toote pinnal on sattunud kütust või mootoriõli. Eemaldage soovimatu kütus ja

mootoriõli ning laske tootel enne mootori käivitamist kuivada.

- Kontrollige regulaarselt mootori lekkekindlust. Kui kütusesüsteemis on leke, ei tohi mootorit käivitada enne, kui leke on parandatud.
- Ärge kasutage mootori lekkekindluse kontrollimiseks sõrmi.
- Hoidke kütus üksnes heakskiidetud mahutites.
- Hoidke toodet ja kütust nii, et kütus või kütuseaurud ei saaks põhjustada kahjusid.
- Kallake kütus heakskiidetud mahutisse õues ning sädemetest ja lahtisest leegist eemal.

Aku ohutus



HOIATUS: Kahjustatud aku võib plahvatada ja põhjustada kehavigastusi. Kui aku on deformeerunud või kahjustatud, pöörduge Husqvarna volitatud hooldustöökotta.



HOIATUS: Enne seadme kasutamist lugege läbi järgnevad hoiatused.

- Aku läheduses kandke kaitseprille.
- Aku läheduses ärge kandke käekelli, ehteid ega muid metallesemeid.
- Hoidke akut lastele kättesaamatus kohas.
- Laadige akut hea ventilatsiooniga ruumis.
- Tuleohtlikud materjalid ja esemed peavad laetavast akust olema vähemalt 1 m kaugusel.
- Aku vahetamisel utiliseerige vana aku. Vt jaotist *Kõrvaldamine lk 39*.
- Aku või väljutada plahvatusohtlikke gaase. Ärge suitsetage aku läheduses. Hoidke aku eemal lahtisest leegidest ja sädemetest.

Ohutusjuhised hooldamisel



HOIATUS: Enne toote kasutamist lugege läbi järgnevad hoiatused.

- Kasutage isikukaitsevahendeid. Vt jaotist *Isikukaitsevahendid lk 9*.
- Kui toodet regulaarselt ja õigesti ei hooldata, suureneb oht, et toode saab kahjustada ja võib kedagi vigastada.
- Enne hooldustööde alustamist seisake mootor ja laske tootel maha jahtuda.
- Enne hooldamist puhastage toode ohtlikust materjalist.
- Enne hooldamist ühendage lahti süüteküünla kate.
- Mootori heitgaasid on kuumad ja võivad sisaldada sädemeid. Ärge kasutage toodet siseruumis ega tuleohtlike materjalide ligidal.
- Ärge muutke toodet. Tootja heakskiiduta muudatused võivad põhjustada tõsiseid kehavigastusi või surma.
- Kasutage ainult originaaltarvikuid ja originaalvaruosi. Tootja heakskiiduta tarvikud ja varuosad võivad põhjustada tõsiseid kehavigastusi või surma.
- Asendage kahjustatud, kulunud ja katkised osad.
- Hooldage toodet ainult selle kasutusjuhendi järgi. Laske kõik muud hooldustööd teha heakskiidetud hoolduskeskuses.
- Pärast hoolduse tegemist eemaldage enne mootori käivitamist toodet kõik tööriistad. Lahtised või pöörlevate osade külge ühendatud tööriistad võivad õhku paiskuda ja põhjustada kehavigastusi.
- Laske toodet regulaarselt hooldada volitatud hoolduskeskuses.

Töö

Sissejuhatus



HOIATUS: Enne toote kasutamist lugege läbi ohutuspeatükk ja veenduge, et oleksite kõigest aru saanud.

Ettevalmistused enne toote kasutamist

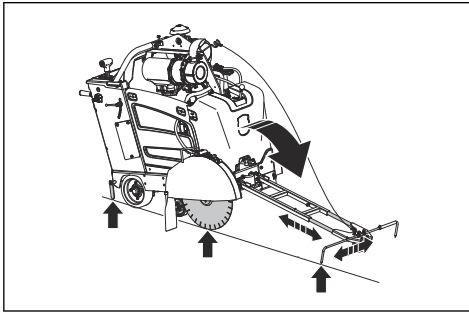
- Lugege kasutusjuhend põhjalikult läbi, et kõik juhised oleksid täiesti arusaadavad.
- Lugege juhtimispaneeli kasutusjuhend põhjalikult läbi, et kõik juhised oleksid täiesti arusaadavad.
- Lugege läbi mootori tootja tarnitud kasutusjuhend.
- Lugege lõikeketta tootja tarnitud juhised läbi.
- Enne toote esmakordset käivitamist toimige järgmiselt.

- a) Paigaldage uus aku ja ühendage akukaablid. Vt jaotist *Aku ühendamine ja lahtiuhendamine lk 34*.

Märkus: Mõnede turgude puhul on toote ostmisel aku juba paigaldatud.

- b) Seadistage õige keel ja tehke juhtimispaneelil muud vajalikud seadistused. Vaadake teavet juhtimispaneeli kasutusjuhendist.
- Enne toote igakordset kasutamist tehke järgmist.
 - a) Tehke igapäevane hooldus. Vt jaotist *Hooldusskeem lk 25*.
 - b) Märkige kõik lõikejooned. Vigastuste ja kahjustuste vältimiseks valmistage toimingute järjekord hoolikalt ette.

- c) Reguleerige töökaepidemed õigesse tööasendisse. Vt jaotist *Töökaepidemete asendi muutmine lk 14*.
- d) Langetage reguleeritav osuti ja veenduge, et see joonduks tagumise osuti, lõikeketta ja märgitud joonega. Kui osutid ja lõikeketas ei joondu, vt jaotist *Osutite kontrollimine lk 13*.



- e) Vajadusel reguleerige osuti pikkust osutil olevate kruvide abil.

Osutite kontrollimine

1. Pange pikk sirge metallist latt või sarnane objekt lõikeketta vastu.

Märkus: Alternatiivina sirgele latile saate reguleeritava osutiga kasutada ka juhett. Kinnitage juhe tagumise osuti külge ja hoidke seda piki toote külge lõikeketta vastas.

2. Veenduge, et tagumine osuti, lõikeketas ja reguleeritav osuti oleksid joondatud.
 - a) Reguleerige reguleeritavat osutit kruvide abil.
 - b) Tagumise osuti reguleerimiseks koputage seda vasaraga.

Lõikekettad



HOIATUS: Ärge kasutage lõikeketast muude materjalide jaoks, kui ette nähtud.



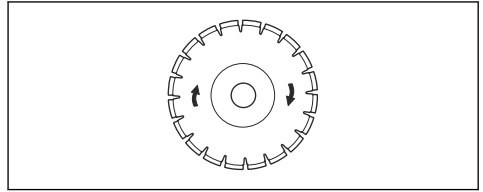
HOIATUS: Kasutage märglõikamiseks ainult teemantkettaid. Teemantketas peab olema sama kiirusega või kiirem kui toote etiketil olev väärtus. Kasutage ainult teemantkettaid, mis vastavad riiklikele või piirkondlikele standarditele/eeskirjadele (nt EN 13236 või ANSI B7.1).

Lõikeketta tootja annab lõikeketta kasutamise ning õige hooldamise kohta hoiatusi ja soovitusi. Need hoiatused on lõikekettaga kaasas.

Teemantlõikekettad



HOIATUS: Veenduge, et teemantketas pöörleks suunas, mis on kettal nooltega näidatud.



ETTEVAATUST: Töötada tohib ainult terava teemantkettaga.

Erinevateks toiminguteks kasutatakse erinevaid teemantkettaid. Värskest valmistatud betoonist kõvaks muutunud betooni ja asfaltini ning erinevate kõvadusklasside jaoks.

Teemantketastel on terasest südamik ja segmendid, mis on valmistatud tööstuslikest teemantidest.

Vesijahutussüsteem

Kasutage töötamise ajal alati vett, et hoida teemantketaste temperatuur madal. Vesijahutussüsteem suurendab ka teemantketaste eluiga ja takistab tolmu kogunemist.

Veenduge, et veevoolik poleks ummistunud.

Lõikeketaste teritamine

Kui te kasutate ebaõiget sisendrõhku või lõikate materjale nagu kõva raudbetoon, võivad teemantkettad muutuda nüriks. Kui te kasutate nüri teemantketast, muutub see liiga kuumaks, mis võib põhjustada teemantsegmentide lahtitulekut.

- Vähendage lühikeseks ajaks lõikamissügavust ja mootori kiirust, et teemantketaste teemante teritada.

Teemantkettad märglõikuseks



ETTEVAATUST: Kasutage alati hetkel kasutatava ketta mõõtmete vastavat kettaäärikut. Ärge kasutage kahjustatud kettaäärikut.

Töötamise ajal muutub teemantketas hõõrdumise tõttu väga kuumaks. Kui teemantketas on liiga kuum, vähendab see ketta pinget või põhjustab südamiku möranemise.

Laske teemantkettal enne selle puudutamist jahtuda.

- Märglõikuse teemantkettaid tuleb kasutada koos veega, et tagada lõikamise ajal ketta südamiku

ja segmentide jahutus. Märglõikuseks mõeldud teemantkettaid ei tohi kasutada kuival.

- Kui märglõikuse teemantkettaid ilma veeta, võib teemantketas muutuda liiga kuumaks. Tulemuseks on vähene jõudlus, ketta kahjustumine ja ohu suurenemine.

Kütuse tankimine



ETTEVAATUST: Kasutage alati õiget tüüpi kütust. Vale kütusetüüp kahjustab toodet.

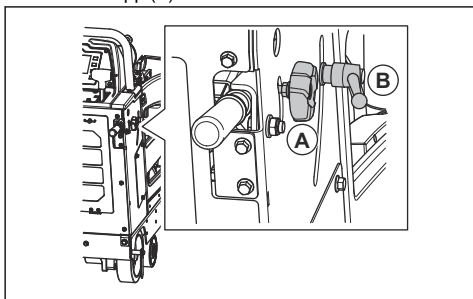


ETTEVAATUST: Ärge kasutage biodiislit. Biodiisil põhjustab kütusevoolikute kahjustusi.

- Kasutage õiget tüüpi diislikütust. Vt jaotist *Tehnilised andmed lk 40*. Lisateavet kütuse kohta leiate mootori tootja tarnitud käsiraamatust.

Töökäepidemete asendi muutmine

1. Käepidemete pikkuse reguleerimiseks vabastage lukustusnupp (A).

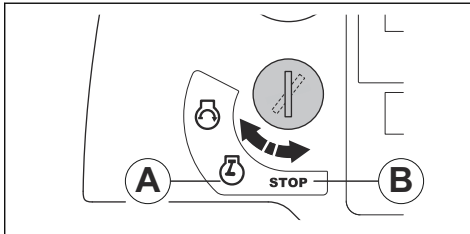


2. Reguleerige töökäepidemed õigesse pikkusesse.
3. Pingutage lukustusnupp (A).
4. Käepidemete kõrguse reguleerimiseks keerake lukustusnuppu (B) vastupäeva.
5. Reguleerige töökäepidemed õigesse kõrgusesse.
6. Keerake lukustusnuppu (B) päripäeva, et lukustada käepidemed asendisse.

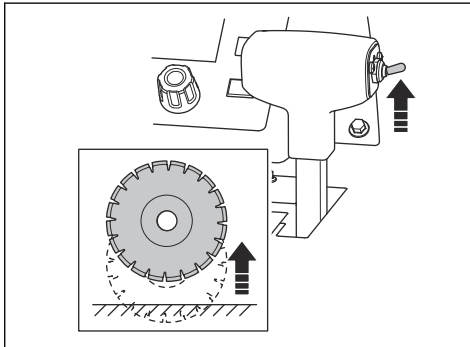
Lõiketera paigaldamine

Enne lõiketera paigaldamist lugege jaotist *Toote seadistus erinevate kettasuuruste jaoks lk 17*.

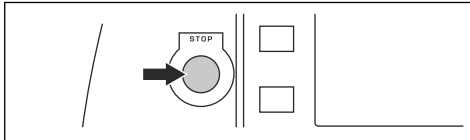
1. Seadke mootori käivitusüliti süüteasendisse (A).



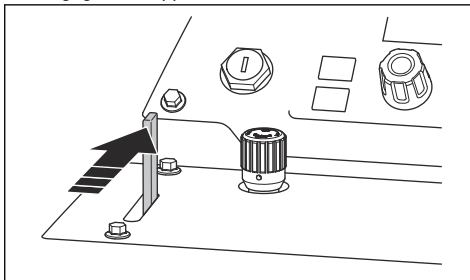
2. Lõiketera tõstmiseks lükake lõikamissügavuse reguleerimise lüliti üles.



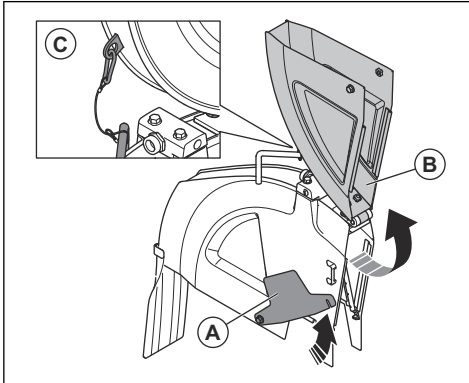
3. Seadke mootori käivitusüliti stoppasendisse (B).
4. Vajutage juhtpaneelil masina seiskamisnuppu.



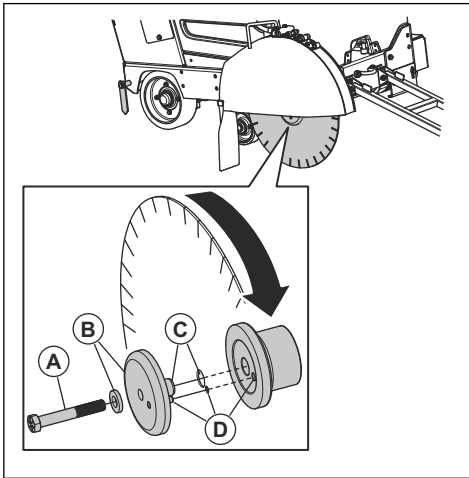
5. Sulgege veeklapp.



6. Keerake terakaitsme esipolt lahti ja tõstke terakaitsme riiv üles (A).



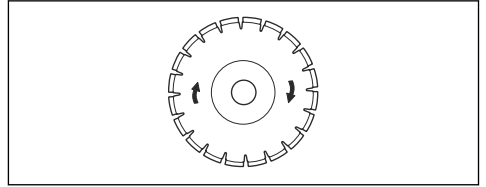
7. Tõstke terakaitsme esiosa (B) üles ja lukustage terakaitsme püstisesse asendisse kaabli ja karabiiniga (C).
8. Eemaldage kettakaitsme polt (A).



Märkus: Toote paremal küljel asuv terakaitsme polt on vasakpoolse keermega. Toote vasakul küljel asuv terakaitsme polt on parempoolse keermega.

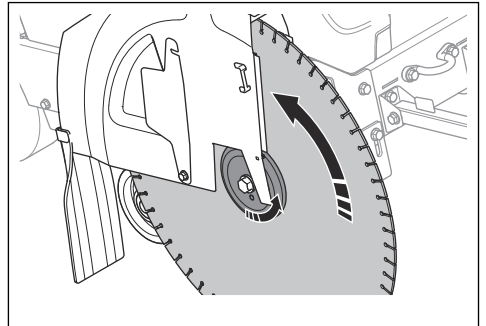
9. Eemaldage välimine lõiketera äärik ja lame seib (B).
10. Kontrollige, ega teravõlli poldil, lõiketera äärikutel, lamedal seibil ja lõiketera ääriku teljel (C) pole kahjustusi. Vahetage välja kulunud või kahjustunud osad.
11. Puhastage lõiketera ja lõiketera äärikute kontaktpinnad.
12. Pange lõiketera välimise ääriku teljele.

13. Paigaldage lõiketera ja välimine äärik sisemisse äärikusse. Veenduge, et lukustustihvt (D) läheks läbi lõiketera sisemisse äärikusse.
14. Veenduge, et lõiketera pöörleks suunas, mis on lõiketeral nooltega näidatud.



ETTEVAATUST: Kui lõiketera on paigaldatud pöörlemissuunale vastupidiselt, siis on oht lõiketera kahjustada.

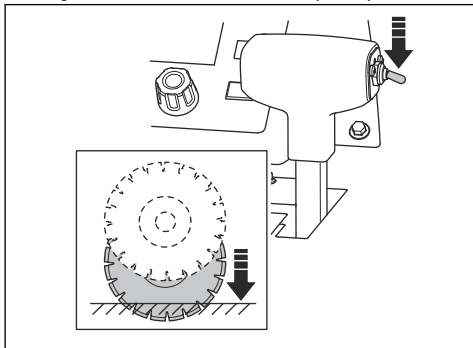
15. Paigaldage lame seib ja lõiketera võlli polt.
16. Lõtku eemaldamiseks pöörake välimist äärikut ja lõiketera tera pöörlemisele vastupidises suunas.



17. Hoidke lõiketera tugevasti, kui pingutate teravõlli polti kaasasoleva 15/16-tollise mutrivõtmega. Keerake teravõlli polt kinni kuni momendini min. 236,6 Nm (märg) või 267,9 Nm (kinnijäämise vastane). Kuivade tingimuste korral võite keerata teravõlli poldi kinni momendini 315,5 Nm.

Märkus: Lõiketera ja maapinna vaheline takistus hoiab lõiketera õiges asendis.

18. Lükake lõikamissügavuse reguleerimise lüliti alla, et langetada lõiketera, kuni see lõikepinda puudutab.

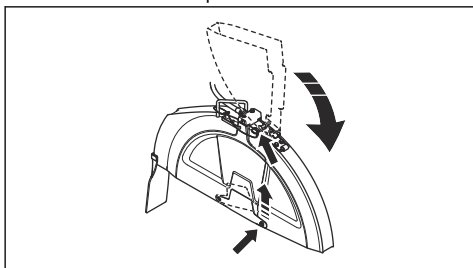


ETTEVAATUST: Ärge langetage lõiketera liiga kiiresti. Kui lõiketera liigub pinna vastu järsult, võib lõiketera kahjustuda. Vähendage kiirust lõiketera langetuskiiruse reguleerimise nupu abil.



ETTEVAATUST: Ärge laske seadme esiosa raskusel lõiketera alla suruda. See põhjustab lõiketera kahjustumise.

19. Keerake teravõlli võtme abil teravõlli polt täielikult kinni. Lõiketera ja maapinna vaheline takistus hoiab lõiketera õiges asendis.
20. Langetage terakaitse esiosa ja pange terakaitse riiv terakaitse eesmisele poldile. Pingutage terakaitse eesmist polti.



ETTEVAATUST: Ärge kasutage seadet, ilma et terakaitse riiv oleks kinnitatud ja terakaitse eesmine polt paigaldatud. Ärge kasutage seadet, kui selle osad on kahjustatud.

21. Käivitage seade, et kontrollida ebaharilike helide esinemist. Ebaharilike helide korral eemaldage lõiketera.
- Kontrollige, kas lõiketera on kahjustumata.
 - Paigaldage lõiketera tagasi. Kui lõiketera on kahjustunud, vahetage see välja.

Lõikeketta eemaldamine

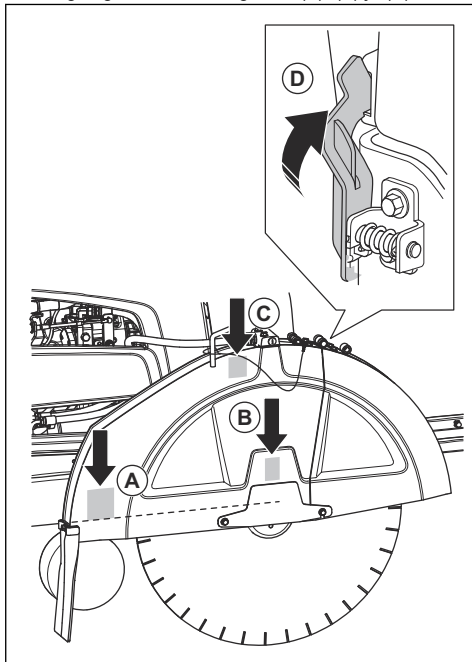


HOIATUS: Teemantketaste eemaldamisel laske tootel maha jahtuda ja kasutage kaitsekindaid. Teemantkettad on pärast kasutamist väga kuumad.

- Eemaldage lõikekettas paigaldamise vastupidises järjekorras. Vt jaotist *Lõiketera paigaldamine lk 14*.

Lõikeketta kaitse paigaldamine

- Langetage kettakaitse tugedele (A), (B) ja (C).



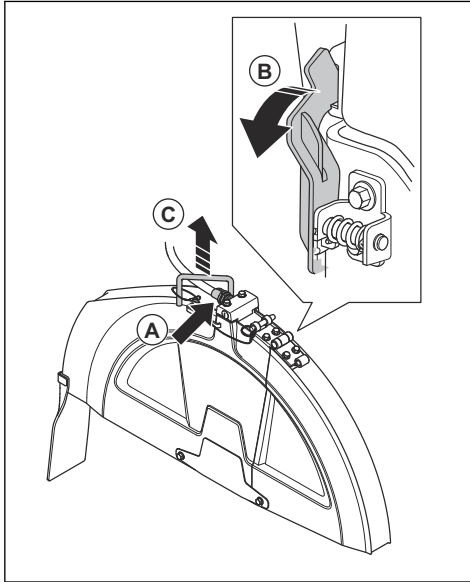
- Lükake kettakaitset alla, kuni see lukustub (D).
- Ühendage veevoolik.

Kõiki tugeseid ei kasutata kõikidele kettakaitse suurustele.

- 14-, 20- ja 26-tollised kettakaitset langetatakse ainult toele (B).
- 30-tolline kettakaitse langetatakse tugedele (B) ja (C).
- 36-tolline kettakaitse langetatakse tugedele (A), (B) ja (C).

Lõikeketta kaitse eemaldamine

1. Võtke kettakaitse küljest veevoolik (A) ära.



2. Kasutage kettavõlli võtit kettakaitse lukust (B) pööramiseks ettepoole, kuni see peatub ja avaneb.
3. Tõstke kettakaitset käepidemest (C).

Toote seadistus erinevate kettasuuruste jaoks

1-käigulise käigukastiga toode töötab ühe kindla suurusega kettaga ja ühe kindla kettakaitsega.

3-käigulise käigukastiga toode töötab kindlas suurusvahemikus ketastega ja ühe kindla kettakaitsega. Kui vahetate lõikeketta muus mõõdus lõikekettaga, on vaja muuta toote seadistust.

1-käigulise käigukastiga mudeli puhul vahetage need osad uue lõikeketta jaoks ettenähtud mõõdus osadega:

- Kettavõlli rihmarattad
- Käigukasti rihmarattad
- Kettavõlli äärikud
- Rihmad
- Lõikeketta kaitse

3-käigulise käigukastiga toote puhul piisab käiguvahetusest, kui uue lõikeketta mõõde on samas vahemikus kui väljavahetatud lõikeketas. Kui mõõde on erinevas vahemikus, tuleb 3-käigulise käigukastiga mudelil vahetada ka loetletud seadmeosad.

Paluge edasimüüjal aidada teil koostada tellimus teie konfiguratsiooni jaoks vajalikele osadele.

Käigukasti seadistamine

- Käigukasti seadistuste muutmiseks juhtimispaneeli ekraanil vt juhtimispaneeli kasutusjuhendit.

1-käigulise käigukastiga mudeli seadistamine

1-käigulise käigukastiga mudelil on viis võimalikku konfiguratsiooni:

mm
350
500
650
750
900

Lisateavet vt juhtimispaneeli kasutusjuhendist.

3-käigulise käigukastiga mudeli seadistamine

3-käigulise käigukastiga mudelil on kolm võimalikku konfiguratsiooni:

mm
350–650
500–750
500–900

Lisateavet vt juhtimispaneeli kasutusjuhendist.

Käikude vahetamine 3-käigulise käigukastiga mudelil



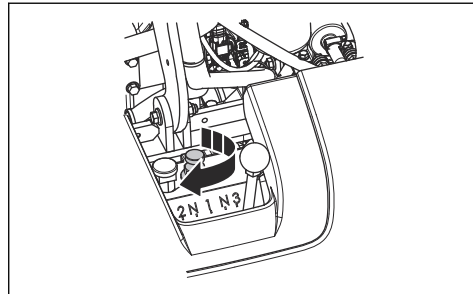
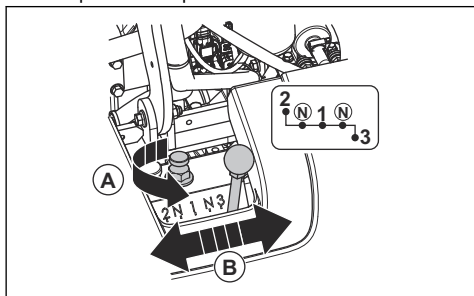
ETTEVAATUST: Ärge vahetage käike, kui mootor töötab, või enne toote konfiguratsiooni kontrollimist. See võib põhjustada toote kahjustamist.

Käigukastil on kolm kiiruseasendit ja kaks neutraalasendit. Kui käigukast on neutraalasendis, siis lõikeketas ei pöörle, kui mootor on sisse lülitatud.

1. Seadke mootori käivituslüli stoppasendis.
2. Veenduge, et käigukasti rihmarattaste, kettavõlli rihmarattaste ja kettavõlli äärikute mõõtmed oleksid vastavuses paigaldatud lõikeketta mõõtmega.
3. Veenduge, et kettavõlli kiirus oleks õige.

4. Lukustusnutri lahtikeeramiseks keerake nuppu (A) kaks pööret vastupäeva.

7. Keerake nupp käega päripäeva kinni.

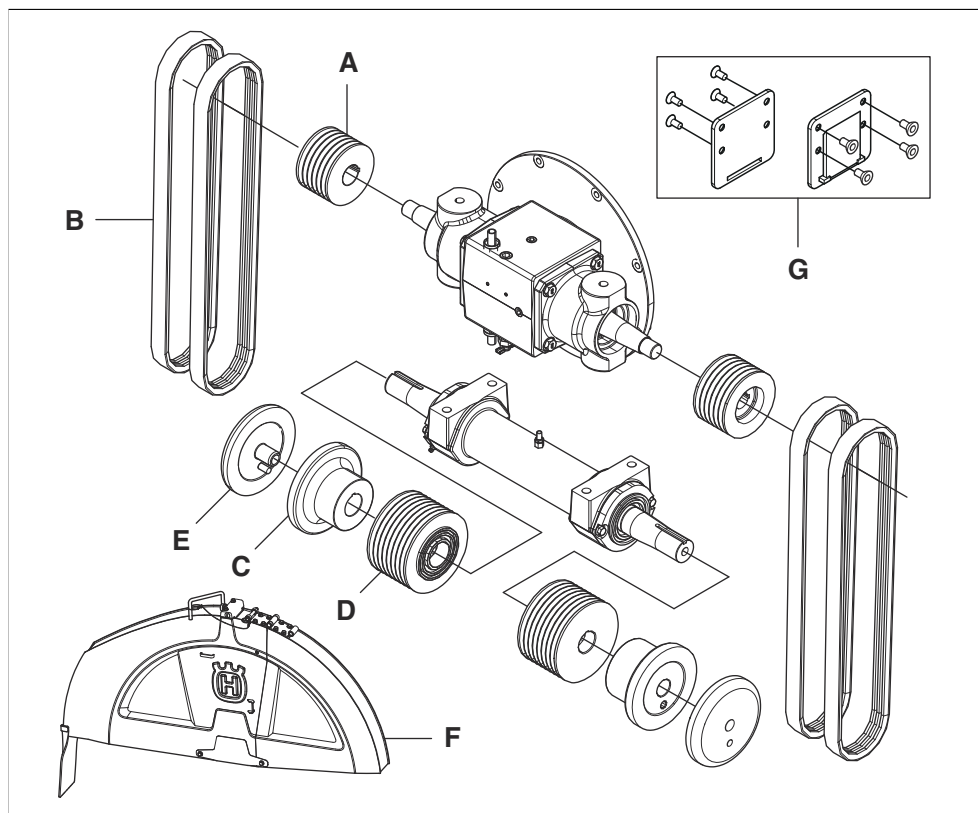


5. Keerake lukustusmutter täiesti lahti, kuid ärge seda eemaldage.

6. Viige käiguhoob (B) vastava käigu asendisse. Kui käiguhooba ei ole kerge liigutada, pöörake kettavõlli veidi edasisuunas.

8. Pingutage lukustusmutrit kaasasoleva kettavõlli võtmega. Vt jaotist *Toote ülevaade, tagakülg lk 4*.

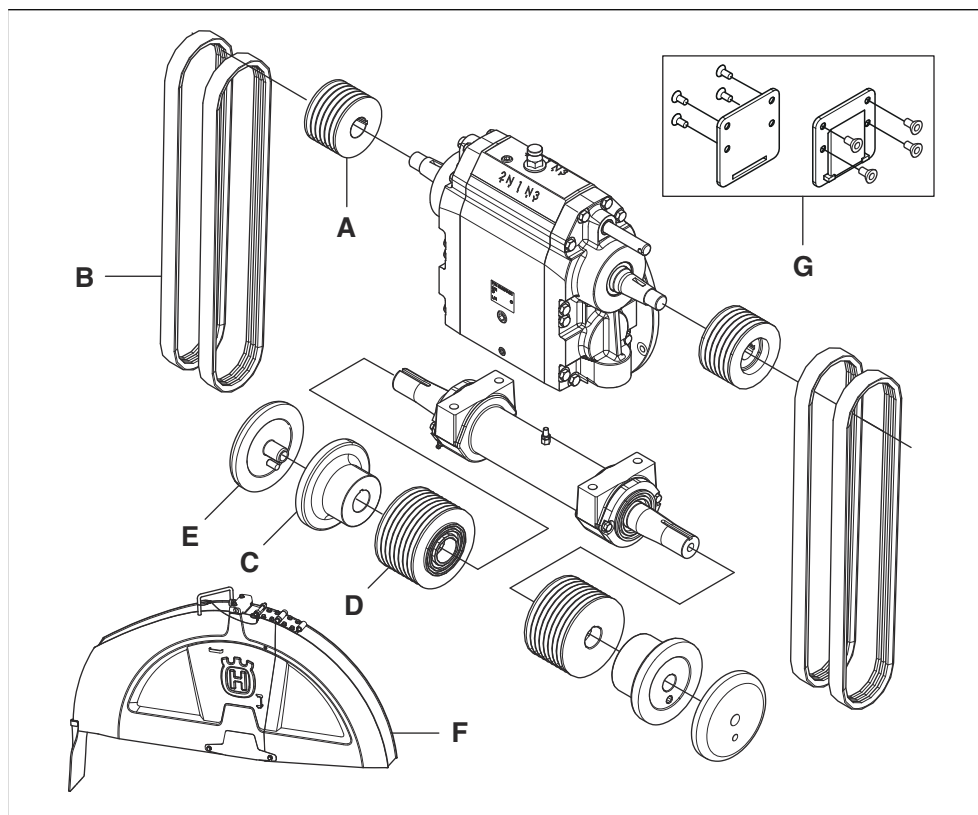
Ketta suuruse muutmine, 1-käigulise käigukastiga mudel



* = Osa kuulub toote algsesse konfiguratsiooni. Toote algsesse konfiguratsiooni kuuluvad ka osad, mida ei ole selles tabelis.

Mõõtmed, mm	A	B	C	D	E	F	G
350	15,25	3VX475	114	106	114	350	Ei
500	114	3VX450	114	106	114	500	Ei
650	89	3VX435	127	106	127	650	Ei
750	89	3VX450	127	121,5	127	750	Ei
900	89	3VX460	152,5	146	152,5	900	Jah

Ketta suuruse muutmine, 3-käigulise käigukastiga mudel



* = Osa kuulub toote algsesse konfiguratsiooni. Toote algsesse konfiguratsiooni kuuluvad ka osad, mida ei ole selles tabelis.

Mõõtmed, mm	A	B	C	D	E	F	G
350–650	114	3VX550	127	106	127	350–650	Ei
500–750	105	3VX550	127	115	127	500–750	Ei
500–900	105	3VX560	152,5	138	152,5	500–900	Jah

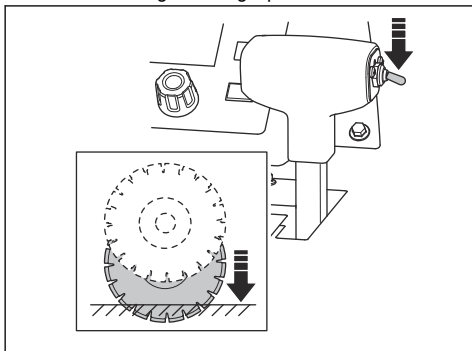
Lõikeketta sügavuspiirik

Toode on varustatud ketta sügavuspiirikuga, mis võimaldab kasutajal seada maksimaalse lõikamissügavuse. Maksimaalne lõikamissügavus on erineva suurusega teradel erinev:

Mõõtmed, mm	Max lõikesügavus, mm
350	118
500	193
650	262
750	312
900	374

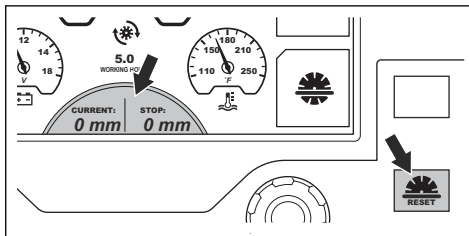
Lõikesügavuse reguleerimine

1. Lükake lõikesügavuse reguleerimise lüliti alla, et langetada lõikeketas, kuni see lõikepinda puudutab. See on lõikesügavuse alguspunkt.

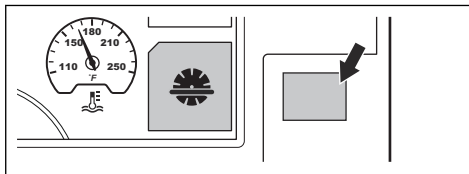


ETTEVAATUST: Ärge langetage ketast liiga kiiresti. Kui ketas liigub pinna vastu järsult, võib see lõikeketast kahjustada. Vähendage kiirust ketta langetuskiiruse reguleerimise nupu abil.

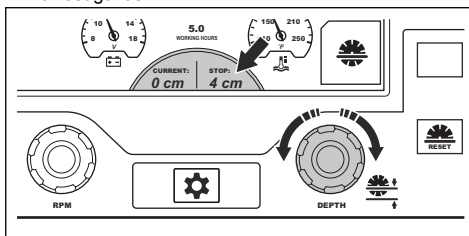
2. Vajutage juhtimispaneelil ketta sügavuspiiriku lähtetusnuppu. Lõikesügavuse väärtuseks seatakse ekraanil 0 mm.



3. Vajutage ketta sügavuspiiriku sümboli kõrval olevat nuppu. Sümbol ekraanil muudab värvi, et näidata funktsiooni sisselülitatust.



4. Kuni ekraanile ilmub õige lõikesügavus, keerake ketta sügavuse reguleerimise nuppu. Töö ajal ei langetata lõikeketast madalamale kui seadistatud lõikesügavus.



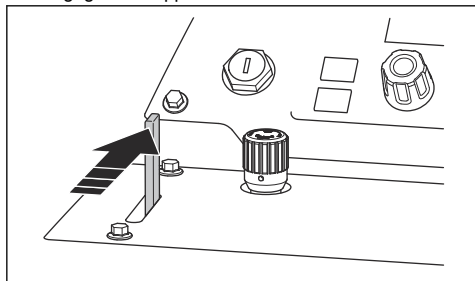
ETTEVAATUST: Kontrollige alati, kas lõikesügavus on õige. Lõikeketta sügavuspiirik aitab saavutada õige lõikesügavuse, kuid näitab ainult ligikaudset sügavuse väärtust.

5. Kui lõikesügavust on vaja suurendada, tehke üks neist toimingutest:
 - a) Uue lõikesügavuse seadmiseks keerake ketta sügavuspiiriku nuppu.

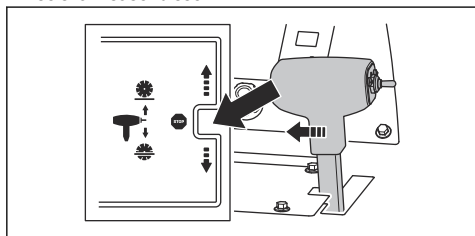
- b) Sügavuspiiriku väljalülitamiseks vajutage sümboli kõrval olevat nuppu. Sümbol ekraanil muudab värvi, et näidata funktsiooni väljalülitatust.

Toote käivitamine

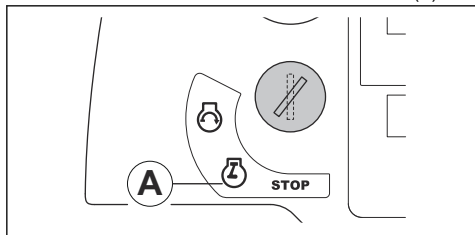
1. Ühendage vee sisselaskeava veevarustusallikaga (A).
2. Sulgege veeklapp.



3. Seadke pöörlemiskiiruse reguleerimise hoob seiskamisasendis.

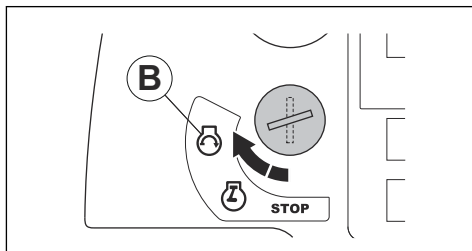


4. Veenduge, et ülekanne möödavooluklapp oleks suletud. Teavet ülekanne möödavooluklapi asendi kohta vt jaotisest *Toote ülevaade, vasak külg lk 2*.
5. Keerake mootori käivitusülüiti süüteasendis (A).



6. Kui ekraanil kuvatakse eelsoojenduse sümbol, oodake, kuni see kustub. Vt jaotist *Hoiatussümbolid juhtimispaneeli ekraanil lk 7*.

7. Keerake mootori käivitusülüiti käivitusasendis (B). Mootor käivitub.



8. Laske mootoril töötada tühikäigul 2-3 minutit, kuni temperatuuri näit hakkab muutuma.



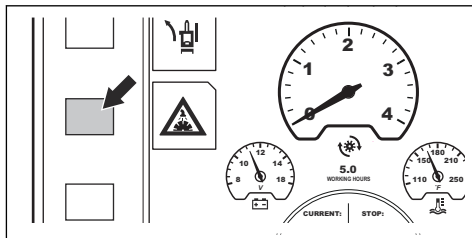
ETTEVAATUST: Ärge laske mootoril tühikäigul töötada, kui seade ei tööta. Väike tühikäigu pöörete arv suurendab osakeste hulka mootoris ja vähendab regenereerimiste vahelist aega.



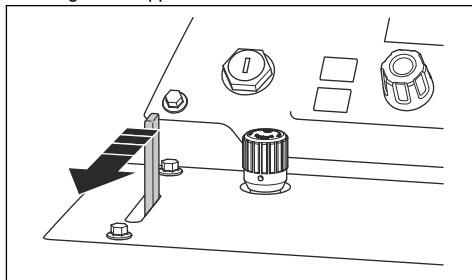
HOIATUS: Kettasidurita mudelite puhul hakkab löikeketas mootori käivitumisel pöörlema ja käik ei ole neutraalasendis. Pöörleva löikekettaga seadet ei tohi asetada tööpiirkonna küljele või tööpiirkonnast teiseldata.

Seadme kasutamine

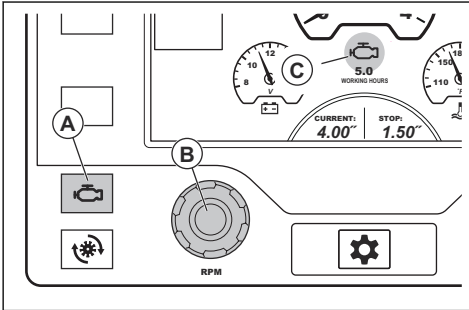
1. Käivitage mootor.
2. Vajutage veeohutussüsteemi sümboli kõrval olevat nuppu. Sümbol ekraanil muudab värvi, et näidata funktsiooni sisselülitatust.



3. Avage veeklapp.

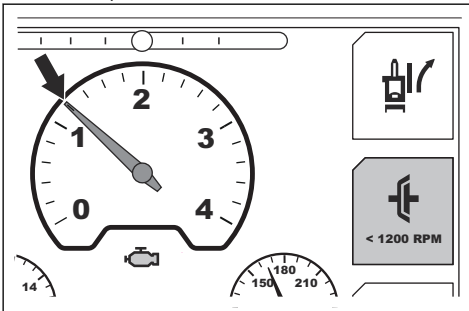


4. Vajutage mootori kiiruse nuppu (A). Mootori sümbol (C) näitab, et kiiruse reguleerimise nupp (B) reguleerib mootori kiirust.

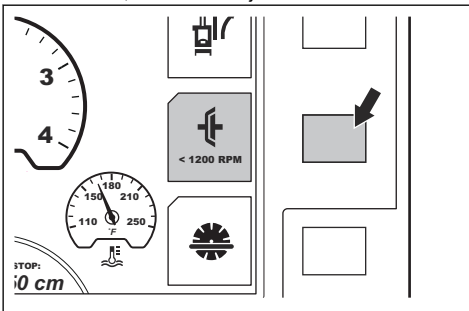


5. Kui seadmel on kettasidur, tehke järgmist:

- a) Veenduge, et mootori kiirus poleks suurem kui 1200 p/min.

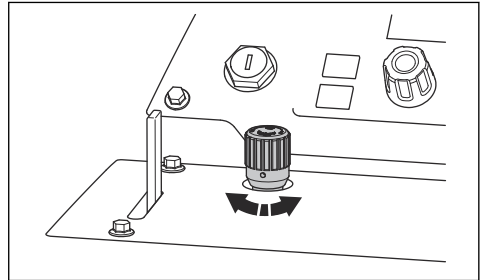


- b) Vajutage ekraanil oleva kettasiduri kõrval olevat nuppu. Sümbol ekraanil muutab värvi, et näidata, et löikeketta ajam on sisse lülitatud.



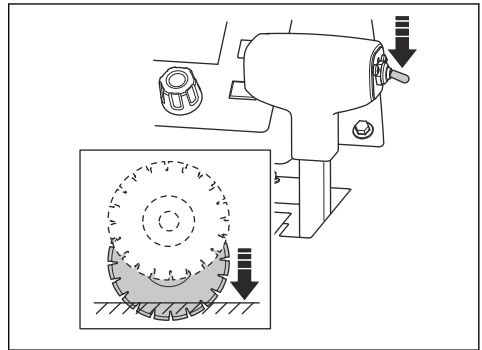
6. Keerake kiiruse reguleerimise nuppu päripäeva, et suurendada mootori kiirust maksimumini.

7. Ketta langetuskiiruse seadistamiseks keerake ketta langetuskiiruse reguleerimise nuppu. Kiiruse suurendamiseks keerake vastupäeva ja vähendamiseks päripäeva.



8. Kogu töö vältel hoidke reguleeritav osuti, tagumine osuti ja löikeketas märgistusjoone peal.

9. Lükake löikesügavuse reguleerimise lüliti alla, et langetada löikeketas õige sügavuseni. Vt jaotist *Löikeketta sügavuspiirk Ik 20*.

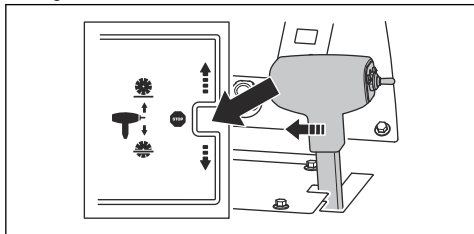


ETTEVAATUST: Kui langetate löikeketta pooleliolevasse löikesse, joondage löikeketas täpselt löikega, et vältida löikeketta kahjustamist.

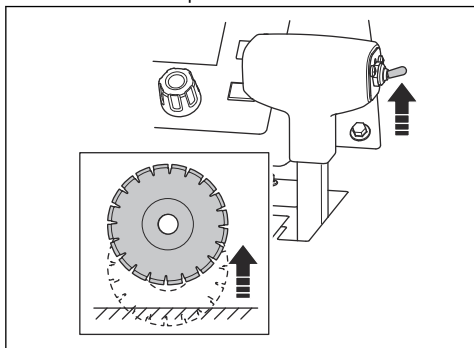
10. Seadme edasiliigutamiseks tõmmake pöörlemiskiiruse reguleerimise hooba aeglaselt ettepoole.

11. Kuulake mootori heli. Edasiliikumise kiiruse kohandamiseks löikamistingimustega tõmmake pöörlemiskiiruse reguleerimise hooba tahapoole.

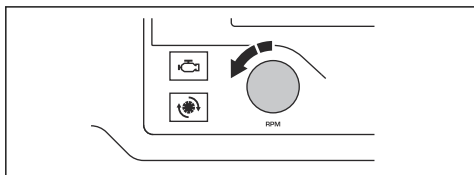
12. Kui töö on lõpetatud, seadke pöörlemiskiiruse reguleerimise hoob seiskamisasendisse.



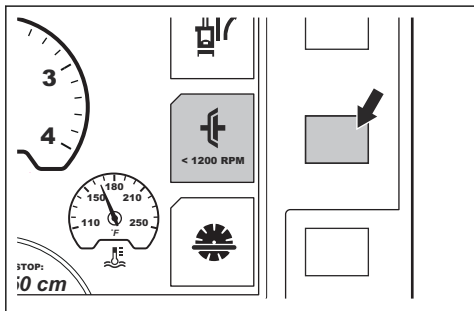
13. Lükake lõikesügavuse reguleerimise lüliti üles, kuni lõikeketas on lõikepinna kohal.



14. Keerake gaasihoovastiku nupp aeglase tühikäigu asendisse.



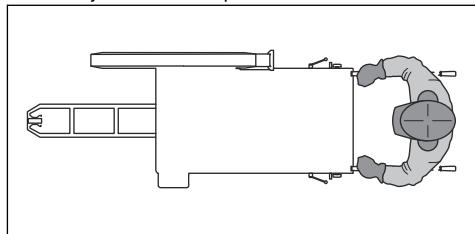
15. Kui seadmel on kettasidur, vajutage nuppu, mis on ekraanil kettasiduri sümboli kõrval. Sümbol ekraanil muutub värvi, et näidata, et lõikeketta ajam on välja lülitatud.



Märkus: Kui seade ei löika sirgelt, vt jaotist *Seadmega sirgete lõigete tegemine lk 23*, et saada teavet, kuidas reguleerida tagumist võlli.

Õige töötamistehnika kasutamine

- Kui motor töötab, ärge viibige ketta ees. Õige kasutaja asend on käepidemete vahel.



- Tööpäeva jooksul kontrollige sageli, ega lõikekettal pole mõrasid või katkisi osi. Ärge kasutage kahjustatud lõikeketast.



HOIATUS: Enne lõikeketta kontrollimist seiske motor.

- Ärge lihvige lõikeketta küljega. Lõikeketas võib puruneda ja põhjustada kasutajale ja juuresviibijatele vigastusi. Kasutage ainult lõikavat osa.
- Lõikamise ajal ärge lõikeketast painutage ega väänake.
- Veenduge, et lõikeketas liiguks vabalt ega jääks lõikesse kinni.

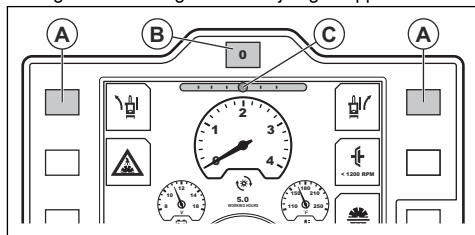
Seadmega sirgete lõigete tegemine

Kasutamise ajal takistavad tagarehvid lõikeketta edasilikumist. See põhjustab toote liikumist samas suunas, kui lõikeketera on paigaldatud. Kövera lõike vältimiseks saab reguleerida tagumise võlli nurka. Tagavõlli reguleerimiseks on kaks protseduuri: funktsioon E-track või võlli reguleerimine käsitsi.

Tagavõlli reguleerimine funktsiooniga E-track

Tagavõlli saab funktsiooniga E-track reguleerida seadme töö või seisu ajal.

- Tagavõlli reguleerimiseks vajutage vasakut ja paremat E-tracki reguleerimisnuppu. Väikeste reguleerimiste tegemiseks vajutage nuppe korduvalt.

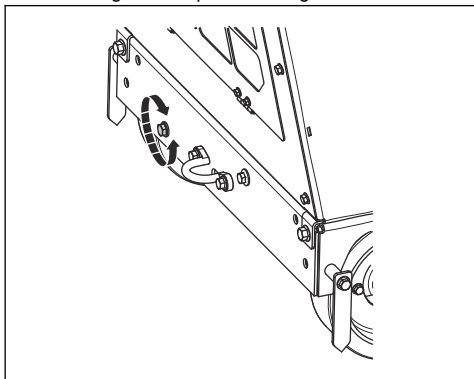


Märkus: E-tracki mõõdik (C) ekraanil näitab tagavõlli hetkenurka. Seadistus salvestatakse, kui süüde on väljas või seadme toide lülitatakse välja.

- Seadistuse õigsuses veendumiseks jälgige seadme liikumist ja suunda.
- Tagavõlli lähtestamiseks süsteemis seadistatud kesknurgale vajutage funktsiooni E-track lähtestamise nuppu (B).
- Seadistatud nurga taastamiseks vajutage uuesti E-tracki lähtestusnuppu.
- Süsteemis seadistatud kesknurga reguleerimiseks vt kasutusjuhendist lisateavet juhtimispaneeli kohta.

Tagavõlli reguleerimine käsitsi

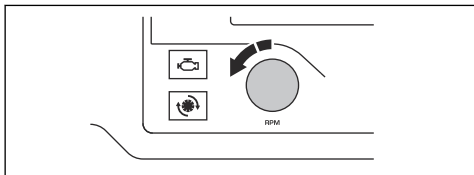
- Keerake seadme tagakülje alumises osas vasakul asuvat reguleerimispolti. Kasutage 18 mm mutrivõtit.



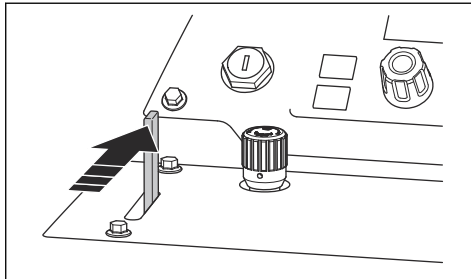
- a) Kui seade kaldub töö ajal paremale, keerake reguleerimispolti vastupäeva.
- b) Kui seade kaldub töö ajal vasakule, keerake reguleerimispolti päripäeva.

Seadme seiskamine

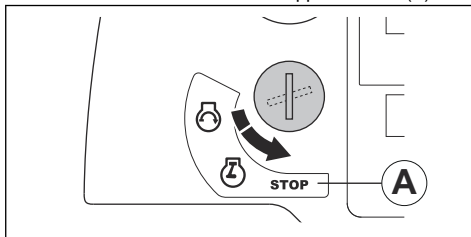
1. Keerake gaasihoovastiku nupp aeglase tühikäigu asendisse.



2. Sulgege veeklapp.



3. Laske mootoril 2-3 minutit tühikäigul töötada.
4. Seadke mootori käivituslüli stoppasendisse (A).



HOIATUS: Pärast mootori seiskumist jääb löikeketas veel mõneks ajaks pöörlema. Ärge peatage löikeketast käte abil. Nii võivad tekkida tõsised vigastused.

Hooldamine

Sissejuhatus



HOIATUS: Enne seadme hooldamist lugege läbi ohutuspeatükk ja veenduge, et see oleks teile täielikult arusaadav.

Seadme hooldamiseks ja remontimiseks on vaja erioskusi. Garanteerime, et saadaval on professionaalne remondi- ja hooldusteenus. Kui edasimüüjal, kellelt toote ostsite, pole hooldustöökoda, küsige neilt teavet lähima hooldustöökoha kohta.

Varuosade kohta küsige teavet Husqvarnaedasimüüjalt või hooldustöökojast.

Toimingud enne hooldust

- Parkige seade tasasele pinnale ja seisake mootor. Vajutage juhtimispaneelil seadme seiskamisnuppu, et vältida juhuslikku seadme käivitumist hoolduse ajal.
- Puhastage seadme ümbrus õlist ja mustusest. Eemaldage soovimatud objektid.
- Pange hoolduspiirkonna ümber selged märgid, et hoiatada juureolijaid käimasolevast hooldusest.

- Hoidke tulekustutid, meditsiinitarbed ja hädaabitelefoni lähedal.

Hoolduskeem

Märkus: Kui tabelis on toodud rohkem kui üks intervall, kehtib lühim intervall üksnes esimesele hooldusele.

Juhiseid vt jaotisest *Toote ohutuseseadised lk 10*.

Hooldamine	Iga päev ja pärast transportimist	50 h	100 h	250 h	500 h	Kord aastas
Puhastage toode.	X					
Kontrollige radiaatori jahutusvedeliku taset.	X					
Kontrollige mootoriõli taset.	X					
Kontrollige löikeketast.	*					
Kontrollige üle kõik voolikud ja voolikuklambrid. Veenduge, et poleks kahjustusi kohtades, kus voolikud hõõruvad teiste voolikute või seadmeosade vastu.	X					
Puhastage väline õhufilter.	X					
Kontrollige kaitsekatteid ja kettakaitseid.	*					
Laske käigukastist vesi välja.	X					
Kontrollige löikeketta veevarustust.	X					
Tühjendage kütusefiltri vee-eraldi.	X					
Vahetage mootoriõli ja õlifilter		X	X			
Puhastage radiaatori õhufilter.		X				
Kontrollige kiilrihmu.		X				
Määrige eesmised rattad.		X				
Vahetage hüdraulikasüsteemi filter.		X		X		
Määrige esivõlli pöördelaagrid.			X			
Kontrollige, ega ratastel ja rattarummudel ei ole kahjustusi, ja veenduge, et need oleksid kinnitatud õigesti.			X			
Kontrollige õhufiltri voolikut ja voolikuklambreid.			X			
Kontrollige hüdraulikaõli taset.			X			
Määrige kettavõll.				X		
Määrige hüdraulikasilindri liigendit.	X					
Määrige tagavõlli laagrit.				X		

Hooldamine	Iga päev ja pärast transportimist	50 h	100 h	250 h	500 h	Kord aastas
Vahetage hüdroöli.					X	
Vahetage käigukastiõli.					X	
Vahetage kütusefilter.					X	
Vahetage radiaatori jahutusvedelik.					X	
Vahetage õhufiltrid.						X
Veenduge, et jahutusvedeliku segu oleks õige. Vt jaotist <i>Tehnilised andmed lk 40.</i>						X

Toote puhastamine



HOIATUS: Kandke kaitseprille. Kõrgsurvepesuriga puhastamisel võivad tootest eralduda mustus ja kahjulikud materjalid.

- Enne puhastamist laske seadmel maha jahtuda.
- Enne toote puhastamist veenduge, et relee ja kaitsmekarbi kate oleks õigesti paigaldatud.
- Ärge puhastage elektrilisi komponente veega.
- Kasutage nõrka puhastusvahendit. Nahaärrituse vältimiseks kandke kaitsekindaid.
- Kasutage toote puhastamiseks kõrgsurvepesurit.

Radiaatori puhastamine



ETTEVAATUST: Järgige juhiseid. Vale protseduur võib jahutuslabasid kahjustada.

- Jahutuslabade puhastamiseks kasutage suruõhku.
- Vajadusel kasutage kõrgsurvepesurit ja nõrka puhastusvahendit.
- Pihustage otse radiaatorile, paralleelselt jahutuslabadega.
- Hoidke miinimumvahet 40 cm jahutuslabade ja kõrgsurvepesuri või õhuvooluotsiku vahel.

Juhtimispaneeli puhastamine



ETTEVAATUST: Ärge kasutage juhtimispaneeli puhastamiseks survpesurit.

- Puhastage elektrilisi komponente lapi või suruõhuga.
- Puhastage juhtimispaneel niiske lapiga.

Mootori puhastamine

- Hoidke otsiku ja mootori ning mootori komponentide vahel vähemalt 40 cm.

- Olge mootori puhastamisel ettevaatlik, eriti elektriliste komponentide läheduses. Ärge pihustage vett otse elektrilistele komponentidele.
- Ärge suunake vett otse väljalasketorusse või mootori õhufiltrisse.

Tegevused pärast toote puhastamist

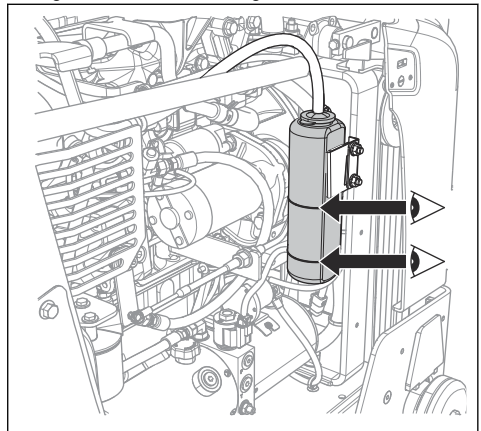
- Puhuge elektrilised klemmid suruõhuga kuivaks.
- Enne mootori käivitamist laske seadmedl täielikult kuivada.

Radiaatori jahutusvedeliku taseme kontrollimine

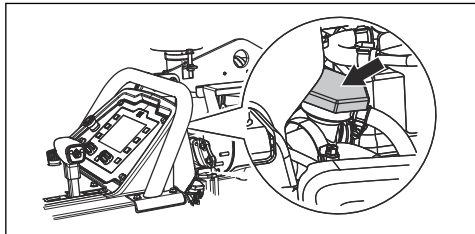


HOIATUS: Põletusvigastuste oht. Enne jahutusvedeliku korgi avamist laske mootori maha jahtuda.

1. Kontrollige jahutusvedeliku taset radiaatori jahutusvedeliku paagis. Jahutusvedeliku tase on õige, kui see on kahe märgi vahel.



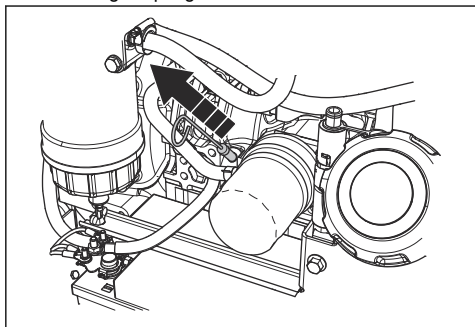
2. Kui radiaatori jahutusvedeliku tase on liiga madal, eemaldage kork ja täitke õige tasemeni. Vt jaotisest *Tehnilised andmed lk 40* teavet õige jahutusvedeliku tüübi ja segu kohta.



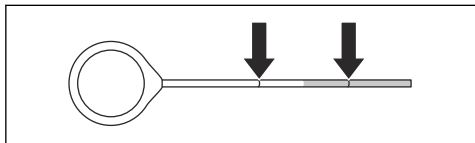
Mootoriõli taseme kontrollimine

Et õlitaseme näit oleks õige, peab seade olema õiges asendis.

1. Õlitaseme kontrollimisel veenduge, et löikeketas oleks eemaldatud ja seade oleks horisontaalses asendis.
2. Eemaldage õlipaagist õlimõõtevarras.



3. Puhastage mõõtevarras õlist.
4. Asetage mõõtevarras täies pikkuses tagasi õlipaaki.
5. Eemaldage mõõtevarras.
6. Vaadake mõõtevarraldal õlitaset. Veenduge, et mootoriõli tase on mõõtevarraldal olevate märkide vahel.



7. Kui õlitase on madal, lisage mootoriõli ja kontrollige õlitaset uuesti. Vt jaotisest *Tehnilised andmed lk 40* õiget mootoriõli tüüpi.

Voolikute ja voolikuklambrite kontrollimine

- Kontrollige, ega kütusesüsteemi voolikud, hüdraulikasüsteem või jahutusüsteem ei leki.

- Kontrollige voolikuid kulumise ja kahjustuste suhtes, eriti kui voolikud hõõruvad teiste voolikute või toote osade vastu.
- Vahetage kahjustatud voolikud välja.
- Pingutage lahtised voolikuklambrid.

Välisõhufiltri puhastamine



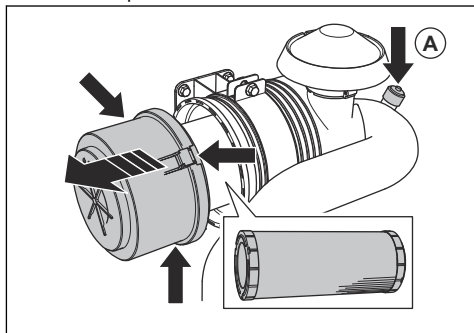
HOIATUS: Kasutage õhufiltri puhastamisel või vahetamisel heakskiidetud hingamisteede kaitset. Kõrvaldage kasutatud õhufiltrid kasutuselt õigesti. Õhufiltris olev tolm on tervisele ohtlik.



HOIATUS: Ärge puhastage õhufiltrit suruõhuga. See kahjustab õhufiltrit ja suurendab ohtliku tolmu sissehingamise ohtu.

Sisemist õhufiltrit pole vaja puhastada.

1. Kontrollige õhufiltri näitu (A). Kui õhufiltri näit on punane, tuleb välisõhufilter puhastada.
2. Avage kolm õhufiltri korpuse klambrit ja eemaldage õhufiltri korpus.



3. Eemaldage õhufilter.
4. Koputage õhufiltrit vastu kõva pinda või kasutage osakeste eemaldamiseks tolmuimejat.



ETTEVAATUST: Ärge laske tolmuimeja otsikul puutuda vastu õufiltri pinda. Hoidke seda veidi eemal. Õhufiltri pind on tundlik ja kokkupuude muude esemetega kahjustab seda.

5. Vahetage kahjustunud tihendid välja.
6. Kontrollige õhufiltri voolikut ja voolikuklambreid.
 - a) Vahetage välja kahjustatud osad.
 - b) Pingutage lahtised klambrid.
7. Paigaldage välisõhufilter.
8. Paigaldage õhufiltri korpus ja sulgege kolm õhufiltri korpuse klambrit.

Märkus: Kui õhufiltri korpuse kolme klambrit ei saa sulgeda, ei ole välimine õhufilter õigesti paigaldatud.



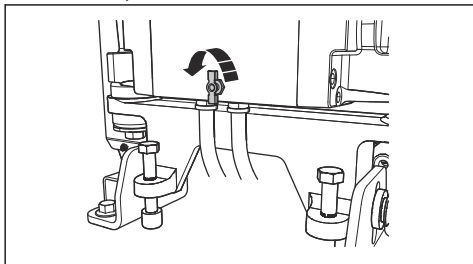
ETTEVAATUST: Vahetage kahjustatud õhufilter alati välja, vastasel juhul satub mootorisse tolmu, mis põhjustab mootorikahjustusi. Mootori kahjustumine kahjustatud õhufiltri tõttu tühistab garantii.

Käigukastist vee eemaldamine



ETTEVAATUST: Vesi käigukastis võib põhjustada korrosiooni ja külmakahjustusi.

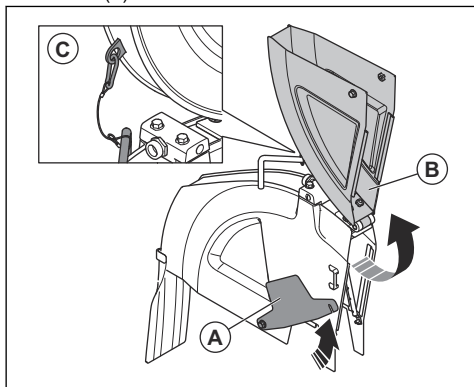
1. Keerake käigukasti vee väljalaskeklapi avamiseks seda vastupäeva.



2. Keerake käigukasti vee väljalaskeklapi sulgemiseks seda päripäeva.

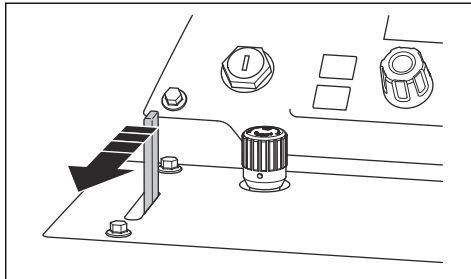
Kontrollige löikeketta veevarustust

1. Keerake kettakaitse esipolt lahti ja tõstke kettakaitse riiv üles (A).

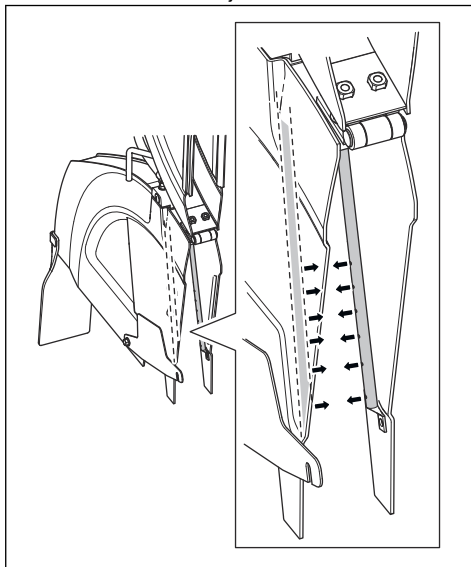


2. Tõstke kettakaitse esiosa (B) üles ja lukustage kettakaitse püstisese asendisse traadi ja karabiiniga (C).

3. Avage veeklaps.



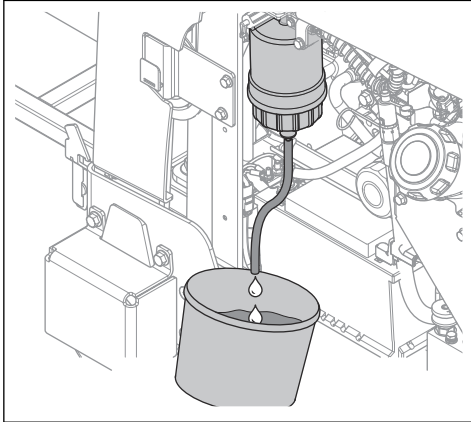
4. Veenduge et veejoad väljuvad avadest otse ja löikeketta mõlemale küljele.



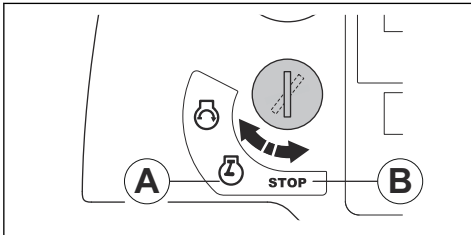
5. Veenduge, et veetorudes ei oleks lekkeid.
6. Kui veetorud on kahjustunud, vahetage need välja.

Kütusefiltri vee-eraldi tühjendamine

1. Pange kütusefiltri vee-eraldi vooliku alla anum.



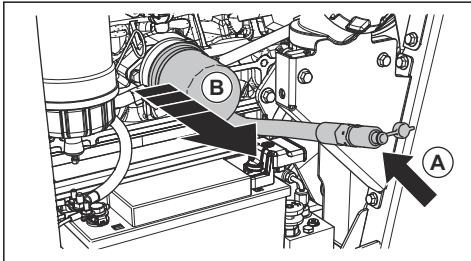
2. Keerake mootori käivituslüli sülleasendisse (A). Ärge käivitage mootorit.



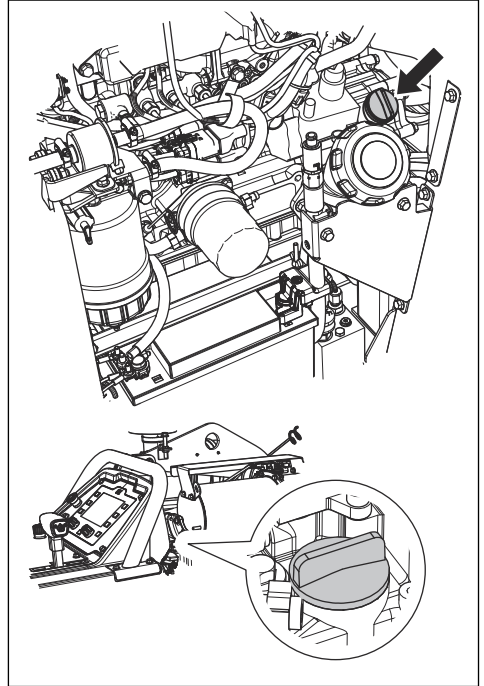
3. Laske kütusepumbal töötada umbes 15 sekundit, et suurendada rõhku kütusesüsteemis.
4. Seadke mootori käivituslüli stoppasendisse (B).
5. Keerake lahti kraan ja tühjendage vesi vee-eraldist anumasse.
6. Keerake kraan kinni.
7. Kõrvaldage vesi kui keemiline jääde. Vt jaotist *Kõrvaldamine lk 39*.

Mootoriõli ja mootoriõli filtri vahetamine

1. Pange akule kate, et vältida õli sattumist akule.
2. Eemaldage mootoriõli tühjendusvooliku kork (A).



3. Avage klapp ja keerake voolik mootoriõli tühjendamiseks alla.
4. Eemaldage mootoriõli filter (B) ja visake see ära.
5. Sulgege klapp.
6. Täitke uus mootoriõli filter õliga ja paigaldage filter seadmele.
7. Avage õlipaagi kork ja täitke süsteem mootoriõliga. Vt jaotist *Tehnilised andmed lk 40*.



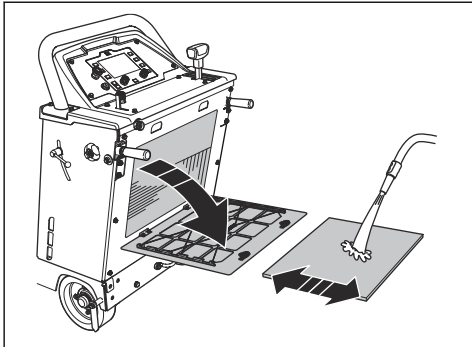
Märkus: Mootoriõli jaoks on kaks õlipaagi korki.

Radiaatori õhufiltri puhastamine



ETTEVAATUST: Ärge kasutage seadet, ilma et oleks paigaldatud radiaatori õhufilter.

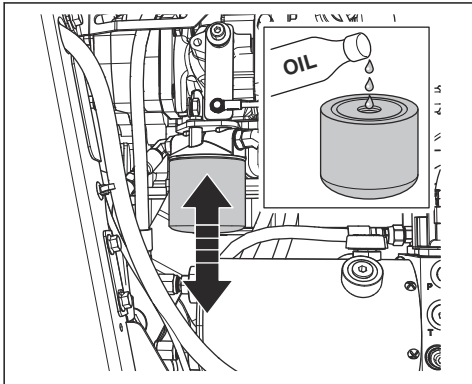
- Puhastage radiaatori õhufilter seebi ja veega.



- Radiaatori kahjustunud õhufilter tuleb alati välja vahetada.

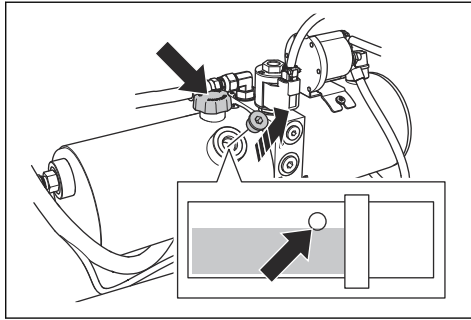
Hüdraulikasüsteemi filtri vahetamine

1. Eemaldage hüdraulikasüsteemi filter ja visake see ära.



2. Täitke uus hüdraulikasüsteemi filter õliga. Vt teavet õiget tüüpi kohta jaotisest *Tehnilised andmed lk 40*.
3. Määrige tihend mõne tilga õliga.
4. Paigaldage hüdraulikasüsteemi filter.
5. Veenduge, et seade asetseks horisontaalselt.

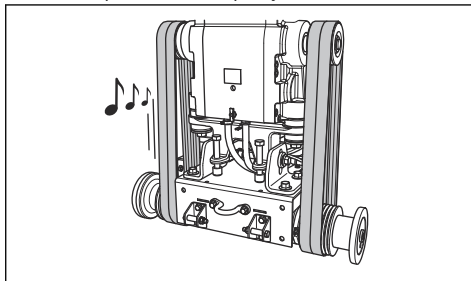
6. Eemaldage kork hüdraulilise mahuti kontrollavalt.



7. Eemaldage hüdraulilise mahuti kork ja täitke uue õliga õige õlitasemeni. Vt jaotist *Hüdraulikaõli taseme kontrollimine lk 31*.
8. Paigaldage hüdraulilise mahuti kork.
9. Paigaldage kork hüdraulilise mahuti kontrollavale.

Kiilrihmade kontrollimine

- Tõmmake ja vabastage kiilrihma, üks korraga. Rihmad peavad andma pika ja mitte lühikese heli.



- a) Kui kuulete kiilrihmade pikka, selget heli, on pinge õige.
 - b) Kui kuulete kiilrihmadelt ainult lühikese heli, on pinge liiga väike. Vt jaotist *Kiilrihmade pingutamine lk 30*.
- Kontrollige kiilrihmade kulumise ja kahjustuste osas üle. Vahetage kahjustunud kiilrihmad välja.



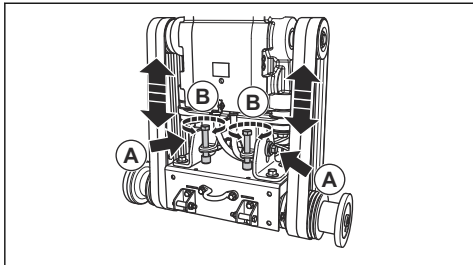
ETTEVAATUST: Ärge vahetage ainult ühte kiilrihma. Vahetage kõik neli kiilrihma alati ühel ajal.

Kiilrihmade pingutamine



ETTEVAATUST: Uued kiilrihmad tuleb pingutada pärast esimest 2-4 töötundi.

1. Keerake lahti kaks kruvi (A) kettavõlli nutrivõtmega.

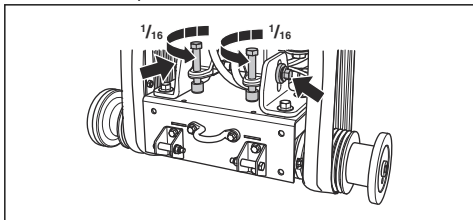


2. Keerake rihmade pingutamise polte (B) päripäeva, kuni kiirrihmad on pingul.



ETTEVAATUST: Keerake kahte polti võrdselt. Mõlemad kiirrihmad peavad olema võrdselt pingul.

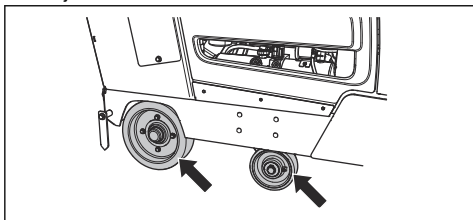
3. Kontrollige kiirrihmu. Vt jaotist *Kiirrihmade kontrollimine lk 30*.
 - a) Kui kiirrihmade pinge on liiga väike, pingutage polte veel veidi.
 - b) Korrake protseduuri, kuni kiirrihmade pinge on õige.
4. Pingutage kaks polti (A).
5. Keerake rihmade pingutusplõksid lahti vastupäeva umbes 1/16 pööret.



ETTEVAATUST: Veenduge, et neljal kiirrihmal oleks samasugune pinge. Ärge reguleerige kiirrihmade pinget liiga palju.

Rataste kontrollimine

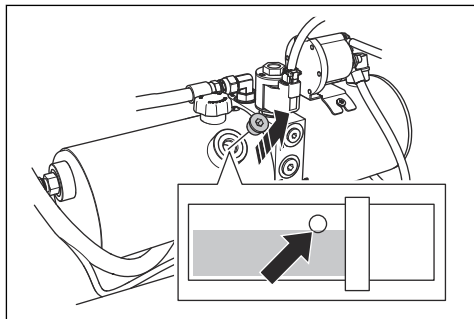
- Kontrollige rattaid kulumise ja kahjustuste suhtes. Vahetage rattad ja rummud, kui need on kahjustunud või kulunud.



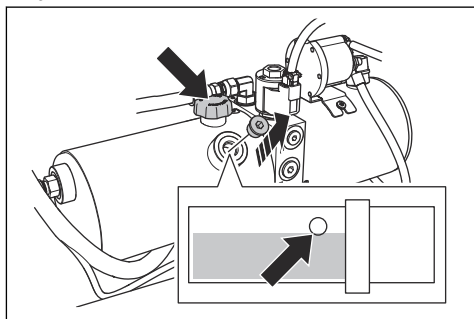
- Kontrollige, ega tagumised rattad ja rummud pole lahti. Keerake kinni lahtised plõksid ja nutrid.

Hüdraulikaõli taseme kontrollimine

1. Eemaldage kork hüdraulilise mahuti kontrollavalt. Vt jaotisest *Toote ülevaade, parem külg lk 3* teavet hüdraulilise mahuti asendi kohta.



2. Veenduge, et õlitase oleks hüdraulilise mahuti ava alumises osas.
3. Vajadusel eemaldage hüdraulilise mahuti kork ja täitke hüdrauliline mahuti õlitasemeni. Vt teavet õiget tüüpi kohta jaotisest *Toote ülevaade, parem külg lk 3*.

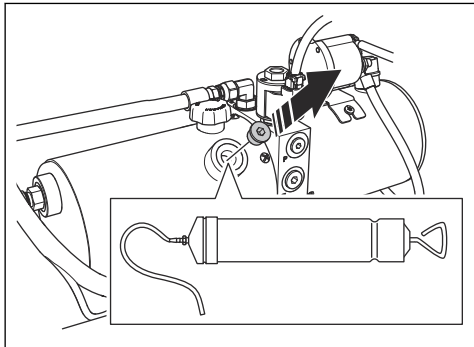


ETTEVAATUST: Ärge täitke üle. Õli võib kontrollavast välja tulla.

4. Paigaldage hüdraulilise mahuti kork.
5. Paigaldage kork hüdraulilise mahuti kontrollavale.

Hüdraulikaõli vahetamine

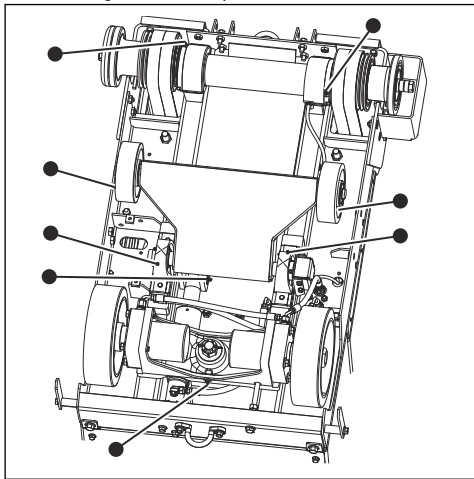
1. Eemaldage kork hüdraulilise mahuti kontrollivalt.



2. Kasutage manuaalset õlipumpa, et eemaldada õli läbi hüdraulilise mahuti kontrolliava.
3. Vahetage hüdraulikasüsteemi filter. Vt jaotist *Hüdraulikasüsteemi filtri vahetamine lk 30.*

Seadme määrimine

1. Puhastage 8 määrdeniplit.



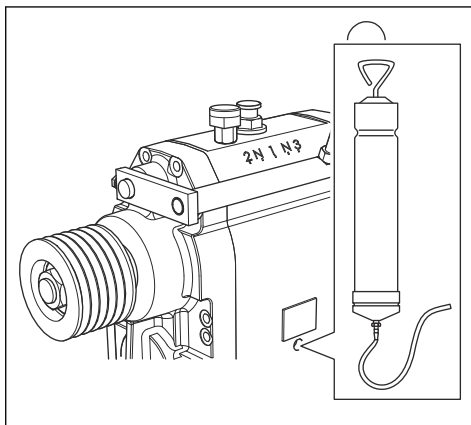
2. Vahetage katkised ja ummistunud määrdeniplid.
3. Määrige eesmised rattad.
4. Määrige esivõlli pöordelaagrid.
5. Määrige kettavõlli. Lükake määrdepump kaks korda kettavõlli mõlemasse otsa.
6. Määrige hüdraulikasilindri pöordetelge.
7. Määrige tagavõlli laagrit.

Lisateavet määrimise kohta vt *Tehnilised andmed lk 40.*

Käigukasti õli vahetamine

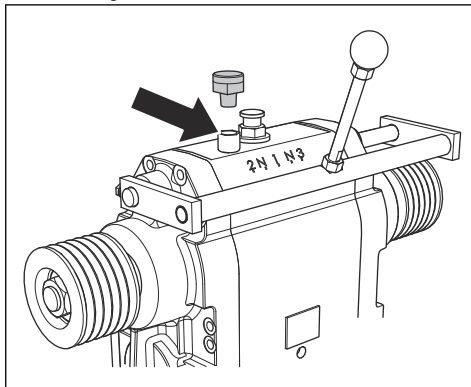
Käigukastist õli eemaldamiseks on kaks võimalust.

1. Õli eemaldamiseks manuaalse õlipumba abil tehke järgmist.
 - a) Eemaldage seadme esiküljel asuva kontrolliva kork.



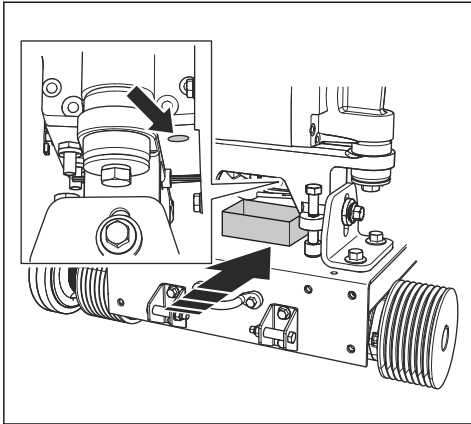
- b) Eemaldage õli kontrolliva kaudu pumba abil.

2. Eemaldage vasak kruvi.



3. Õli eemaldamiseks mootori all oleva ava kaudu tehke järgmist.

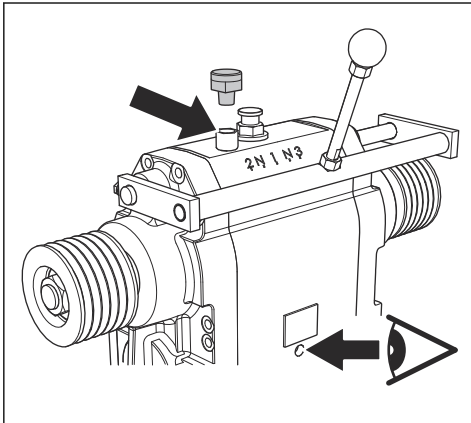
a) Pange mahuti mootori alla.



b) Keerake kruvi lahti ja laske õil voolata mahutisse.

c) Pingutage kruvi.

4. Lisage õli torusse, vaadates läbi kontrollakna.



5. Jätkake täitmist, kuni näete, et õlitase on õige.

6. Keerake vasak kruvi kinni.

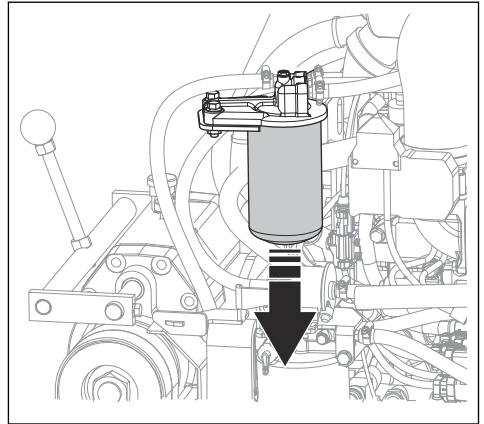
Kütusefiltri vahetamine



HOIATUS: Nahaärrituse vältimiseks kasutage kaitsekindaid. Kütus võib tulla kütusefiltrist ja sattuda nahale.

1. Sulgege eelfiltri klapp. Täpsemat teavet leiate mootori kasutusjuhendist.
2. Eemaldamiseks keerake kütusefiltrit vastupäeva.
3. Vahetage kütusefilter.
4. Täitke uus kütusefilter diislikütusega.

5. Määrige tihend mõne tilga diislikütusega.



6. Paigaldage kütusefilter.

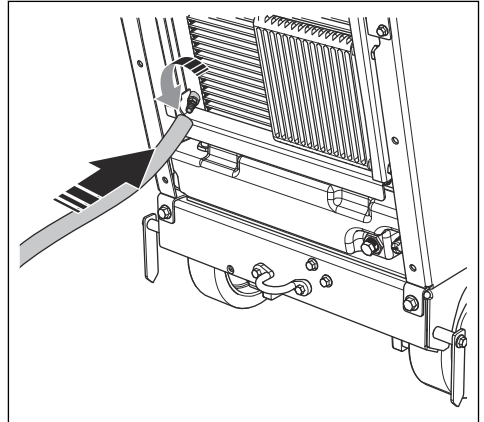
7. Enne mootori käivitamist avage eelfiltri klapp.

Radiaatori jahutusvedeliku vahetamine



HOIATUS: Põletusvigastuste oht. Enne jahutusvedeliku korki avamist laske mootoril maha jahtuda.

1. Eemaldage tagumine kate.



2. Pange klapile pikendus.

3. Avage klapp.

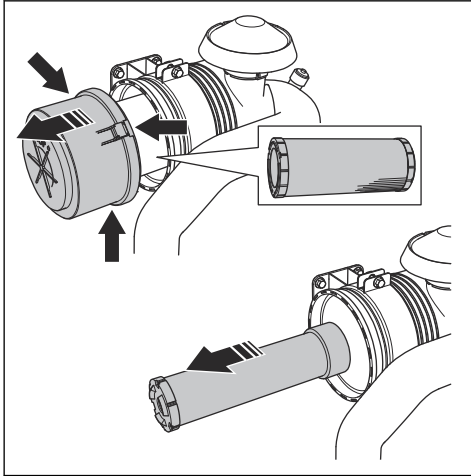
4. Eemaldage radiaatori jahutusvedeliku kork. Radiaatori jahutusvedelik voolab süsteemist välja.

5. Sulgege klapp.

6. Lisage radiaatori jahutusvedelikku, kuni tase on radiaatori jahutusvedeliku anuma kahe märgi vahel. Vt jaotisest *Tehnilised andmed lk 40* teavet radiaatori jahutusvedeliku õige tüübi ja segu kohta.

Õhufiltrite vahetamine

1. Avage kolm õhufiltri korpuse klambrit ja eemaldage õhufiltri korpus.



2. Vahetage välimine ja sisemine õhufilter.
3. Paigaldage õhufiltrid vastupidises järjestuses.

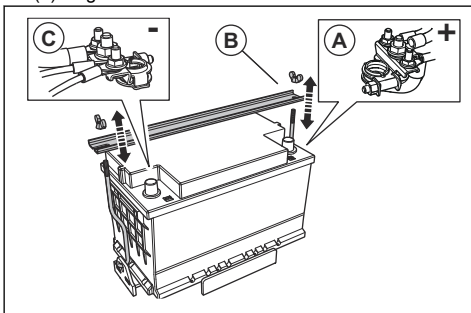
Märkus: Kui õhufiltri korpuse kolme klambrit ei saa sulgeda, ei ole välimine õhufilter õigesti paigaldatud.

Akuhooldus

Märkus: Tootel on hooldusvaba aku. Ärge avage ega eemaldage korke ega katteid.

Aku ühendamine ja lahtiühendamine

1. Ühendage punane akukaabel (A) aku plussklemmi (+) külge.



2. Paigaldage akupesa (B).
3. Ühendage must akukaabel (C) aku miinuslemmi (-) külge.

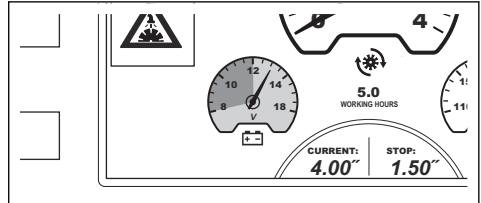
4. Ühendage akukaablid vastupidises järjekorras, kui toimus lahtiühendamine.



HOIATUS: Ühendage alati kõigepealt lahti aku miinusklenn (-).

Aku kontrollimine

- Kontrollige akut iga päev.
 - a) Seadke mootori käivitusülüli sülleasendisse.
 - b) Kontrollige akunäidikut ekraanil. See ei tohi olla alla 12 V.



- Kui akunäidik on alla 12 V, laadige või vahetage aku.
- Kui aku ei suuda hoida pinget, vahetage see välja. See võib juhtuda, kui seadet pole pikka aega kasutatud. Lisateavet soovitatud akude kohta vt jaotisest *Tehnilised andmed lk 40*.
- Laadige akut regulaarselt.
- Hoidke akuklemmid ja akukaablid puhtad.

Mootori erakorraline käivitamine

Kui aku on mootori käivitamiseks liiga nõrk, saate erakorraliseks käivitamiseks kasutada ühendusjuhtmeid. Seadmel on negatiivse maandusega 12 V süsteem. Erakorraliseks käivitamiseks kasutataval tootel peab samuti olema negatiivse maandusega 12 V süsteem ja minimaalselt 700 CCA.

Ühendusjuhtmete ühendamine

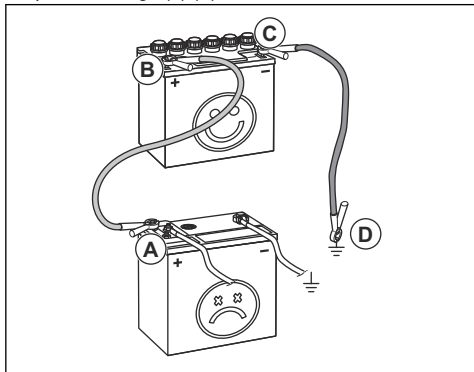


HOIATUS: Akust eralduvast plahvatusohtlikust gaasist tingitud plahvatusoht. Ärge ühendage laetud aku miinuslemmi tühja aku miinuslemmi külge või selle vahetusse lähedusse.



ETTEVAATUST: Ärge kasutage seadme akut teiste sõidukite käivitamiseks.

- Ühendage punase akujuhtme üks ots tühja aku plussklemmiga (+) (A).



- Ühendage punase akujuhtme teine ots laetud aku plussklemmiga (+) (B).



HOIATUS: Vältige punase akujuhtme otste sattumist vastu seadme raami. See põhjustab lühise.

- Ühendage musta akukaabli üks ots laetud aku miinusklemmi (-) (C) külge.
- Ühendage musta akujuhtme teine ots RAAMI MAANDUSPUNKTIGA (D) eemal kütusepaagist ja akust.

Ühendusjuhtmete eemaldamine

Märkus: Eemaldage ühendusjuhtmed ühendamisele vastupidises järjekorras.

- Eemaldage MUST juhe raami küljest.
- Eemaldage MUST juhe täielikult laetud aku küljest.
- Eemaldage PUNANE juhe mõlema aku küljest.

Regeneereimine

Heitkoguse vähendamiseks on diiselmootoril diislikütuse osakeste filter (DPF), mis heitgaasist soovimatuid aineid. Soovimatute ainete kontsentratsioon diislikütuse osakeste filtris suureneb töötamise ajal ja filtrit on vaja regulaarselt puhastada. Diislikütuse osakeste filtri puhastamise protseduur (DPF-i regeneereimine) on täielikult automaatne protseduur, mille kasutaja käivitab ja mida juhib mootori juhtseade. Regeneereimisviisid on erinevad:

- Statsionaarne regeneereimine ooterežiimil
- Statsionaarne regeneereimine
- Regeneereimise varundusrežiim

- Taastav regeneereimine

Statsionaarne regeneereimine ooterežiimil

Kui ekraanile ilmuvad need hoiatussümbolid, on mootor regeneereimise ooterežiimis.



Mootori energiapääruud väheneb. Esimese kahe tunni jooksul väheneb energiapääruud 85%-ni ja seejärel 50%-ni. 8 tunni pärast või kui tahmakogus tõuseb üle 11,5 g/l, väheneb mootori maksimumkiirus väärtusele 1500 p/min.

Pärast hoiatussümbolite ilmumist on vaja teha statsionaarne regeneereimine võimalikult lühikese aja jooksul.

Statsionaarne regeneereimine

Statsionaarse regeneereimise tegemiseks on vaja umbes 30 minutit. Teavet statsionaarse regeneereimise kohta vt juhtimispaneeli kasutusjuhendist.

Regeneereimise varundusrežiim

Kui ekraanile ilmuvad need hoiatussümbolid, on mootor regeneereimise varundusrežiimis.



Mootori energiapääruud väheneb 50%-ni. Mootori maksimumkiirus väheneb aeglasele tühikäigule. Selleks, et mootor uuesti õigesti töötaks, on vaja teha taastav regeneereimine.

Taastav regeneereimine

Taastava regeneereimise tegemiseks on vaja umbes 3 tundi. Teavet taastava regeneereimise kohta vt juhtimispaneeli kasutusjuhendist.

Märkus: Kasutaja saab teha taastava regeneereimise juhtimispaneelilt kõikide toodete puhul, mis on valmistatud alates 1. jaanuarist 2019. Mootorite puhul, mille tootmiskuupäev on enne 1. jaanuari 2019, on vajalik ECU tarkvarauuendus enne, kui kasutaja saab juhtimispaneelilt taastada regeneereimise. Kui ECU tarkvara pole uuendatud, tuleb taastavaks regeneereimiseks kasutada Yanmar hooldustööriista SmartAssist. Lisateabe saamiseks pöörduge Husqvarna hooldustöökotta.

Veotsing

Veotsing

seadme seiskamisnuppu. Enne seadme uuesti käivitamist kontrollige seda põhjalikult.



HOIATUS: Kui mootor või lõikeketas peatuvad, tõstke lõikeketas lõikest täielikult välja. Seadke mootori käivituslülitid stoppasendisse ja vajutage juhtimispaneelil

Lisateavet hoiatussümbolite kohta leiate juhtimispaneeli kasutusjuhendist.

Probleem	Põhjus	Lahendus
Mootor peatub töötamise ajal.	Kütusepaak on tühi. Ekraanile ilmub vastav hoiatussümbol.	Täitke kütusepaak õiget tüüpi kütusega.
	Vee ohutuslülitid peatavad mootori, sest puudub veesurve. Vastav hoiatussümbol kuvatakse ekraanil koos hoiatusteatega.	Lülitage veeohutuslülitid välja. Kontrollige veevarustust.
	Seadme seiskamisnupp on alla vajutatud. Vastav hoiatussümbol kuvatakse ekraanil koos hoiatusteatega.	Seadme seiskamise lähtestamiseks tõmmake seiskamisnupp üles.
	Lõikekettal on liiga suur koormus.	Kuulake mootori heli. Kui mootori kiirus väheneb, tõmmake mootorikiiruse reguleerimise hooba tahapoole.
	Kaitse on läbi põlenud.	Vahetage katkised kaitsmed välja.
Lõikeketas peatub töötamise ajal.	Veorihma pinge pole piisav.	Kontrollige veorihma pingsust.
	Ketta sidur on välja lülitatud.	Ketta ajamiga ühendamiseks lülitage sisse ketta sidur. Siduri sisselülitamise ajal peab mootori kiirus olema 1200 p/min või vähem.
	Ketta siduril on elektriline rike või katkine kaitse.	Kontrollige kaitsmeid. Vahetage katkised kaitsmed välja.
Lõikeketas liigub liiga kiiresti alla.	Ketta langetamiskiirust reguleeriv klapp on liiga avatud.	Keerake ketta langetamiskiiruse reguleerimise nuppu päripäeva, kuni seadistatakse sobiv kiirus.
Lõikeketas lõikab liiga aeglaselt.	Lõikeketas on nüri või sisendrõhk on liiga suur.	Vähendage lühikeseks ajaks lõikesügavust ja mootori kiirust.
Kui proovite mootorit käivitada, käivitub juhtseade uuesti.	Akupinge on liiga madal.	Laadige või vahetage aku või kasutage käivituskaableid.

Transportimine, hoialepanek ja utiliseerimine

Transportimine

Rataste abil saab seadet lühikest maad käsitsi liigutada. Toote pikemat maad liigutamiseks tõstke see üles või asetage see sõidukile.



HOIATUS: Olge transportimisel ettevaatlik. Toode on raske ja võib põhjustada kehavigastusi või varakahju, kui see transportimise ajal kukub või liigub.

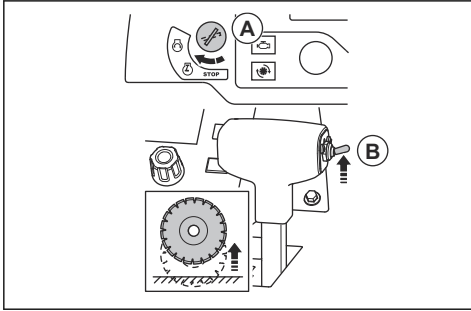


ETTEVAATUST: Ärge pukseerige toodet sõiduki järel.

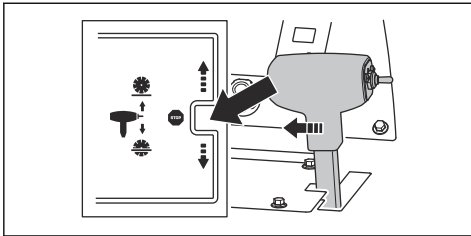
- Kinnitage seade transpordi ajaks. Veenduge, et see ei pääseks liikuma.
- Enne seadme transportimist eemaldage löikeketas.
- Eemaldage kõik tööriistad ja nutrivõtmed.
- Seadme ja kütuse transportimisel veenduge, et puuduksid lekked ja aurud. Elektriseadmetest või boileritest pärit sädemed ja lahtine leek võivad põhjustada tulekahju.
- Kütuse transportimiseks kasutage heakskiidetud mahuteid.
- Kontrollige uusi löikeketaid, et neil poleks transpordikahjustusi.

Seadme liigutamine töötava mootoriga

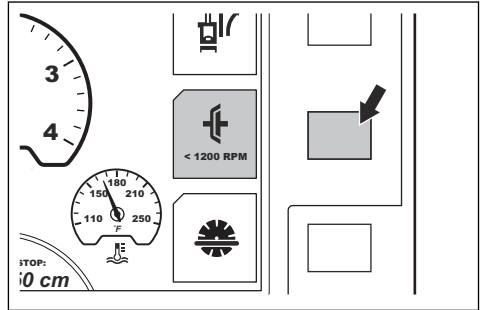
1. Keerake mootori käivituspüliti süüteasendisse (A).



2. Lükake löikesügavuse reguleerimise lüliti (B) üles, kuni löikeketas ei puuduta enam löikepinda.
3. Seadke pöörlemiskiiruse reguleerimise hoob stoppasendisse.



4. Kui seadmel on kettasidur, veenduge, et see oleks välja lülitatud. Kettasidur on välja lülitatud, kui sümbol ekraanil ei ole erinevat värvi.

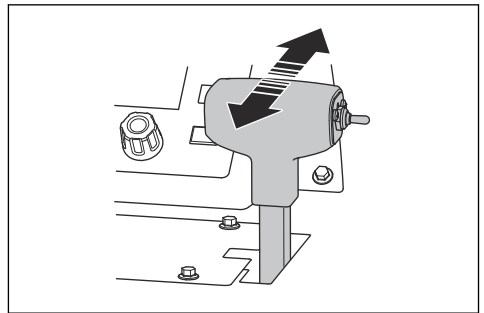


5. Kui seadmel ei ole kettasidurit, eemaldage ketas või seadke käiguhoob neutraalasendisse. Vt jaotist *Löikeketta eemaldamine lk 16* ja *Käikude vahetamine 3-käigulise käigukastiga mudelil lk 17*.



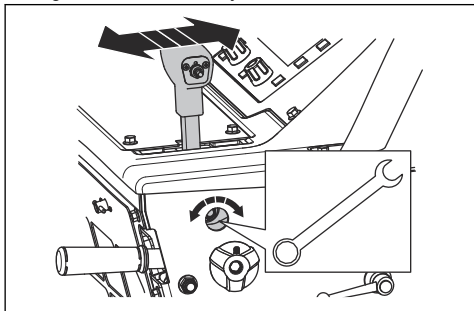
HOIATUS: Kui seadmel ei ole kettasidurit, hakkab löikeketas mootori käivitumisel pöörlema. Ärge liigutage pöörleva löikekettaga seadet küljele või tööpiirkonnast välja.

6. Käivitage toode. Vt jaotist *Toote käivitamine lk 21*.
7. Lükake pöörlemiskiiruse reguleerimise hooba ettepoole, et saag liiguks edasisuunas, ja tahapoole, et tagasisuunas. Mida rohkem lükkate pöörlemiskiiruse reguleerimise hooba, seda suuremaks muutub kiirus. Vt jaotist *Tehnilised andmed lk 40*.



HOIATUS: Kui seade on pargitud kallakule, ärge avage ülekanne möödavooluklappi neutraalasendisse. Seade võib teist eemale liikuda ja juuresviibijaid vigastada.

8. Reguleerige takistust mutriga pöörlemiskiiruse reguleerimise hoova küljel.



Seadme liigutamine kaldteest üles ja alla



HOIATUS: Olge väga ettevaatlik, kui liigutate sisselülitatud mootoriga seadet kaldteest üles ja alla. Seade on raske ja on vigastuste oht, kui seade kukub või liigub liiga kiiresti.

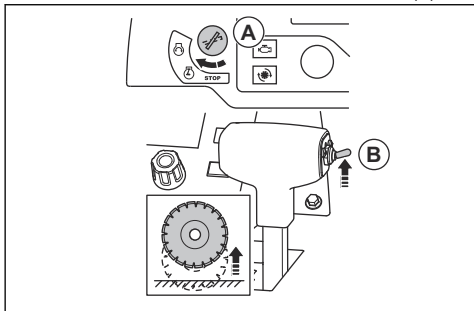


HOIATUS: Suure nurgaga kaldteedel kasutage alati vintsi. Ärge kõndige ega seiske allpool seadet.

- Seadme viimisel kaldteest alla liigutage seadet aeglaselt tagasisuunas.
- Seadme viimisel kaldteest üles liigutage seadet aeglaselt edasisuunas.

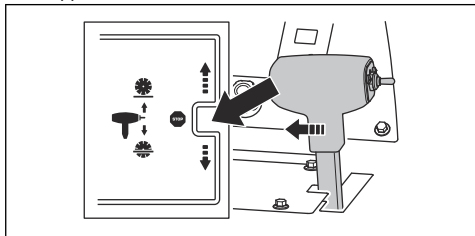
Seadme liigutamine väljalülitatud mootoriga

1. Keerake mootori käivituslülitit süüteasendisse (A).

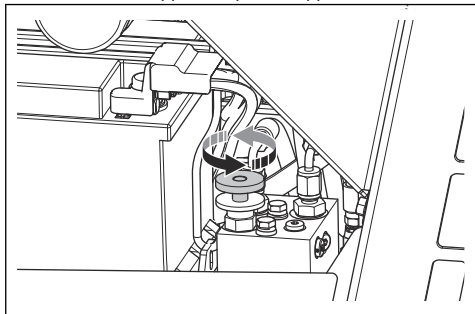


2. Lükake lõikesügavuse reguleerimise lüliti (B) üles, kuni lõikeketas ei puuduta enam lõikepinda.

3. Seadke pöörlemiskiiruse reguleerimise hoob stoppasendisse.



4. Ülekande väljalülitamiseks keerake ülekande möödavooluklappi vastupäeva lõppasendisse.



5. Hoidke töökäepidemetest ja lükake seadet selle liigutamiseks.



HOIATUS: Ärge lükake toodet kallakule, kui ülekande möödavooluklapp on neutraalasendis. Seade võib teist eemale liikuda ja juuresviibijaid vigastada.

Toote tõstmine



HOIATUS: Veenduge, et tõsteseade oleks õigete mõõtmetega. Toote kaal on märgitud toote mudeli etiketile.



HOIATUS: Ärge tõstke kahjustatud toodet. Veenduge, et tõsteas oleks õigesti kinnitatud ning kahjustusteta.

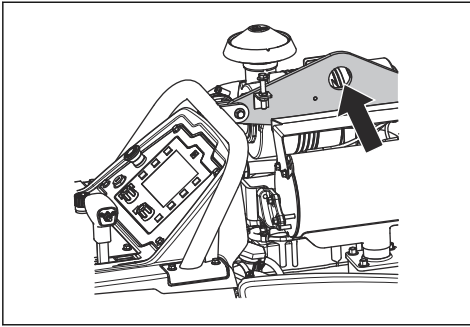


HOIATUS: Ärge kõndige ega seiske tõstetud toote all või lähedal.



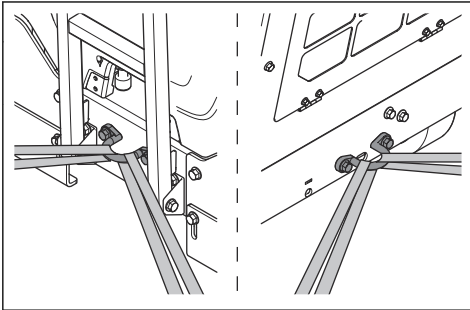
ETTEVAATUST: Ärge kasutage seadme tõstmiseks töökäepidemeid.

- Kinnitage tõsteseade tõsteaasa külge.



Toote ohutu kinnitamine transportsõiduki külge

1. Pange üks rihm läbi toote esiküljel asuva kinnitusaasa ja kinnitage rihm sõiduki külge.



2. Pange üks rihm läbi toote tagaküljel asuva kinnitusaasa ja kinnitage rihm sõiduki külge.

Hoiustamine

- Tootel ei ole seisupidurit. Ärge lahkuge kallakul oleva seadme juurest. Kui toodet on vaja jätta kallukule, veenduge, et toode oleks hästi kinnitatud ja ei liiguks.
- Hoidke toodet lukustatud kohas, kus sellele ei pääse juurde lapsed ega volitamata isikud.
- Laske käigukastist vesi välja.
- Seadke mootori käivituslüli stoppasendisse.
- Seadke pöörlemiskiiruse reguleerimise hoob seiskamisasendisse.
- Eemaldage seadmest löikeketas.
- Kahjustuste vältimiseks hoidke löikekettaid turvalises kohas.
- Hoidke löikekettaid kuivas kohas, mis ei külmu.
- Kontrollige uusi löikekettaid, et neil poleks hoiukahjustusi.
- Toote ja kütuse hoiustamisel veenduge, et puuduksid lekked ja aurud. Elektriseadmetest või boileritest pärit sädemed ja lahtine leek võivad põhjustada tulekahju.

- Kütuse hoiustamiseks kasutage heakskiidetud mahuteid.
- Hoidke akut jahedas ja kuivas kohas.

Pikaajalisel hoiustamisel tehke ka järgmised toimingud:

- Puhastage toode ja tehke täielik hooldus.
- Määrige kõik määrimispunktid.
- Ühendage akukaabel aku miinus клемми küljest lahti ja asetage kaabel akust ohutusse kaugusesse.
- Pikaajalise ladustamise ajal tehke aku säilituslaadimine.
- Täitke kütusepaak, et vältida vee sattumist kütusesüsteemi.
- Hoidke toodet kuivas kohas, mis ei külmu.
- Tühjendage kütusefiltri vee-eraldi.
- Kontrollige, kas mootori jahutusvedeliku külmumispunkt on hoiustamiskoha temperatuuri jaoks piisav.
- Pange tootele kaitsekate. See on eriti oluline välitingimustes hoiustamiseks.
- Pärast pikaajalist hoiustamist vahetage mootoriõli.

Kõrvaldamine


- Kemikaalid võivad olla ohtlikud ja need ei tohi sattuda pinnasesse. Kasutatud kemikaalid toimetage alati hoolduskeskusesse või spetsiaalsesse jäätmekogumispunkti.
- Kui seade on muutunud kasutuskõlbmatuks, toimetage see tagasi edasimüüjale või spetsiaalsesse jäätmekäitluskeskusesse.
- Õlid, õlifiltrid ja akud võivad mõjuda kahjulikult keskkonnale. Järgige kohalikke jäätmekäitluseeskirju ja kehtivaid seadusi.
- Akut ei tohi kasutuselt kõrvaldada koos olmeprügiga.
- Toimetage aku Husqvarna hooldustöökotta või spetsiaalsesse kasutatud akude kogumispunkti.

Tehnilised andmed

Tehnilised andmed

Mootor *	
Mootori tootemark, tüüp	Yanmar, 4TNV88C-DHQ
Mootori võimsus, kW/hj p/min juures ¹	35,5/47,6 3000 juures
Töömaht, dm ³	2,2
Silindrid	4
Õhufilter	Radiaalne tihend koos eelpuhasti ja piirangu indikaatoriga
Starter	Elektriline
Kütus	Ainult ülimaldala väävlisisaldusega diislikütus

* = Kui soovite lisateavet või kui teil on täiendavaid küsimusi selle konkreetse mootori kohta, vt teavet mootori kasutusjuhendist või mootori tootja veebisaidilt.

Kütuse-/määrimissüsteem	
Kütusepaagi maht, l	24,5
Õlipaagi maht, l	7,1
Mootoriõli	SAE 15W40 or SAE 10W30, API klass CJ-4, ACEA E6-08, ACEA E9-08
Käigukastiõli	SAE 75W90
Käigukastiõlipaagi maht, l	1-käigulise käigukastiga mudel: 0,95 3-käigulise käigukastiga mudel: 1,77
Määre	Kvaliteet: NLGI 2. Standard: SAE J310
Hüdroõli	SAE 15W40, API klass SE, API klass CC, API klass CD
Jahutusvedelik	Etüleenglükooli ja vee segu 50/50. Saadaval toote ostmisel. Propüleenglükooli ja vee segu 50/50
 ETTEVAATUST: Ärge valmistage segu otse paagis. Kui segu valmistatakse konteineris, on kergem saada õige 50/50 segu.	

¹ Mootori tootja määratud. Mootorite näidatud võimsusklass on antud mootorimudeli järgi toodetud tüüp mootori keskmine brutovõimsus (kindlaksmääratud pöörete arvu juures), mõõdetud vastavalt SAE standardile J1995. Masstoodangust tulnud mootoritel võib see väärtus pisut erineda. Seadmele paigaldatud mootori tegelik efektiivvõimsus on oleneb töökiirusest, keskkonningimustest ja muudest teguritest.

Aku	
Klemmitüüp	T6
BCI	91
Pinge, V	12
Mahtuvus, Ah	60–100
CCA, A	660–760
Max mõõtmed P×L×K, mm	280×175×175

Sae konfiguratsioon	350	500	650	750	900
Lõikekrae kaitse maht, mm	350	500	650	750	900
Max lõikesügavus, mm	118	193	262	312	374
Veovõlli, p/min	3197	2400	1866	1628	1355
Ligikaudne kettavõlli väljundvõimsus, kW	31				
Telje suurus, mm	25,4 ühe ajamivõlli puhul				
Kiiresti eemaldatava kettaääriku läbimõõt, mm	114,5	114,5	127	127	152,5
Kettavõlli korpus	3 VX kiirihma külje kohta				
Ketta jahutusvedelik	Vesi				
Lõikeketta kaitsepiirde tarvik	Automaatlukustus				
Liikumapanek	Hüdrauliline				
Max sõidukiirus	Sujuvalt reguleeritav: 0-37 m/min edasi- ja tagasisuunas. 25 m/min max tagasisõidukiirus CE-mudelitel.				
Raam	Tugev, jäik, kasti- ja kanalisektsiooni konstruktsioon				
Nominaalkaal (pakendita), kg	751	756	761	765	771
Max töökaal sh lisavarustus, kg	791	799	808	817	829

Müra- ja vibratsioonitasemed	
Helivõimsuse tase, mõõdetud dB(A)	113
Helivõimsuse tase, garanteeritud L_{WA} dB(A) ²	119
Helirõhutase kasutaja kõrva juures, dB(A) ³	102

² Müraemissioon ümbritsevasse keskkonda, mõõdetud helivõimsuse tasemena (L_{WA}) vastavalt EÜ direktiivile 2000/14/EÜ. Erinevus garanteeritud ja mõõdetud helivõimsustaseme vahel seisneb selles, et direktiivi 2000/14/EÜ alusel hõlmab garanteeritud helivõimsustase ka mõõtmistulemuste dispersiooni ja kõrvalekaldeid sama mudeli erinevate seadmete vahel.

³ Helirõhutase vastavalt standardile ISO EN 13862. Müra rõhutaseme kohta toodud andmete statistiline dispersioon (standardhälve) on 1,0 dB(A).

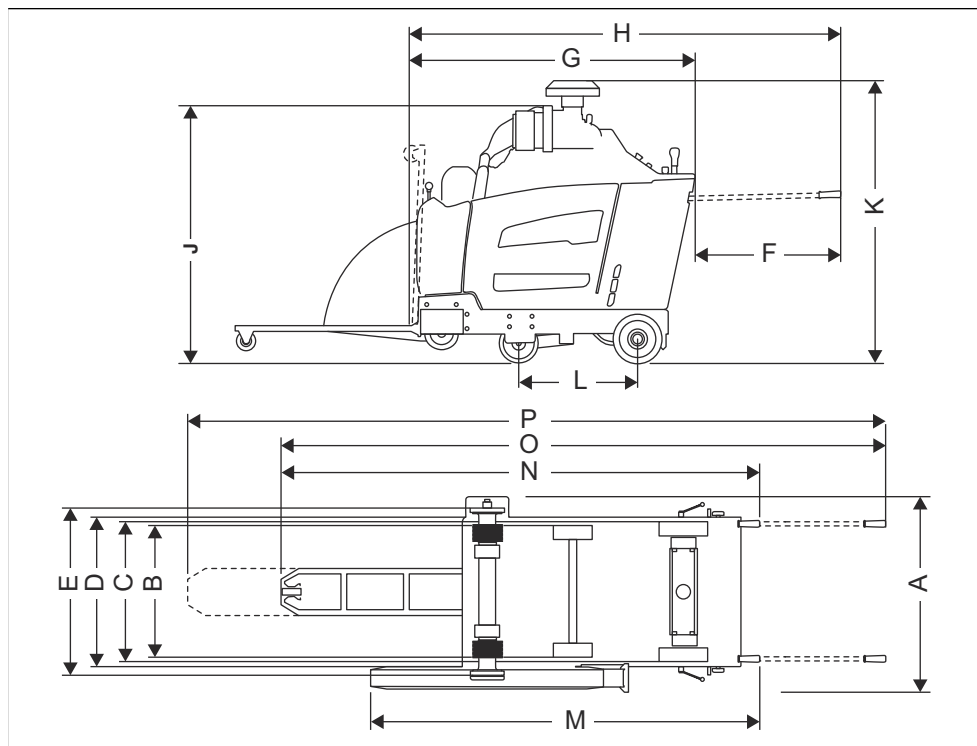
Müra- ja vibratsioonitasemed	
Vibratsioonitase, a_{hv} , m/s^2 , parem käepide / vasak käepide ⁴	<2,5/<2,5

Avaldus deklareeritud müra- ja vibratsiooniväärtuste kohta

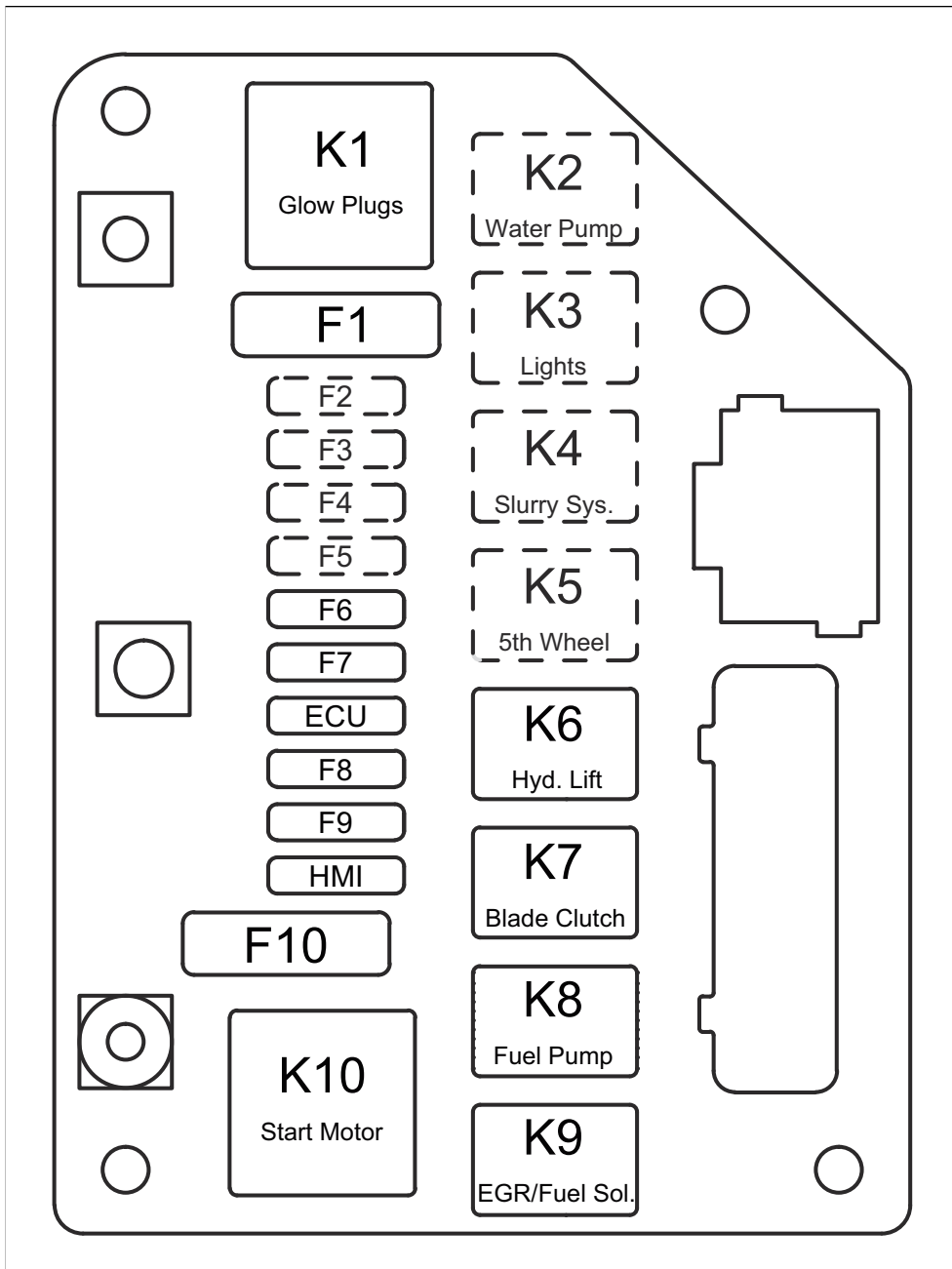
Need deklareeritud väärtused on saadud laborikatsetel vastavalt nimetatud direktiivile või standarditele ja sobivad võrdlemiseks muude toodete deklareeritud väärtustega, mida on katesetatud vastavalt samale direktiivile või samadele standarditele. Need deklareeritud väärtused ei sobi riskide hindamiseks ja eri töökohtades mõõdetud väärtused võivad olla kõrgemad. Tegelikud kokkupuuteväärtused ja üksikkasutaja kogetud kahjuoht on ainulaadsed ja sõltuvad sellest, kuidas kasutaja töötab, mis materjali töötlemiseks toodet kasutatakse, samuti kokkupuuteajast ning kasutaja füüsilisest seisundist ja toote seisundist.

⁴ Vibratsioonitase standardi EN 13862 järgi. Vibratsioonitase kohta toodud andmete tüüpiline statistiline dispersioon (standardhälve) on $1 m/s^2$.

Toote mõõtmed



A	Laius, mm	844	J	Min kogukõrgus (ilma väljalaske- toru ja eelpuhasti korgita), mm	1289
B	Keskkohest keskkohani ratta laius, mm	Ees: 518, taga: 533	K	Max kogukõrgus (eelpuhasti üle- mine osa), mm	1332
C	Ratta laius välimisest osast välimi- se osani, mm	Ees: 569, taga: 609	L	Rataste vahekaugus, mm	427
D	Raami laius, mm	635	M	Pikkus, kettakaitsest käepideme- teni (koos käepidemetega), mm	1753
E	Laius seesmisest äärikust seesmi- se äärikuni, mm	726,5	N	Max kogupikkus (koos käepide- metega), mm	2273
F	Käepidemete pikendus, mm	809	O	Max kogupikkus (käepidemed väl- jas, osuti all), mm	2964
G	Min sae pikkus (osuti ja kaitse üle- val, ilma käepidemeteta), mm	1485	P	Max kogupikkus (käepidemed väl- jas, osuti pikendatud), mm	3444
H	Sae pikkus (osuti üleval, käepide- med väljas), mm	2191			



Funktsioon	Tähistus	Relee (A)	Tähistus	Kaitse (A)
Süüteküünlad	K1	70	F1	60
Veepump (valikuline)	K2	25	F2	25
Tuled (valikuline)	K3	25	F3	25
Segusüsteem (valikuline)	K4	25	F4	25
Viies ratas (valikuline)	K5	25	F5	25
Hüdrauliline tõstepump	K6	25	F6	25
Lõikeketta sidur	K7	25	F7	15
Kütusepump	K8	25	F8	20
EGR/kütusesegu	K9	25	F9	20
Käiviti mootor	K10	70	F10	60
ECU	n/a	n/a	ECU	25
HMI	n/a	n/a	HMI	25

Lisavarustus

Heaskiidetud Husqvarna lisavarustus

- Tagumiste kaalude komplekt, 2 bar
- Topelt valgustuskomplekt.
- Veepumba komplekt.
- Viienda rattaga komplekt.

TURINYS

Įvadas.....	46	Gedimai ir jų šalinimas.....	81
Sauga.....	52	Transportavimas, saugojimas ir utilizavimas.....	82
Naudojimas.....	57	Techniniai duomenys.....	86
Techninė priežiūra.....	69	Priedai.....	92

Įvadas

Gaminio aprašas

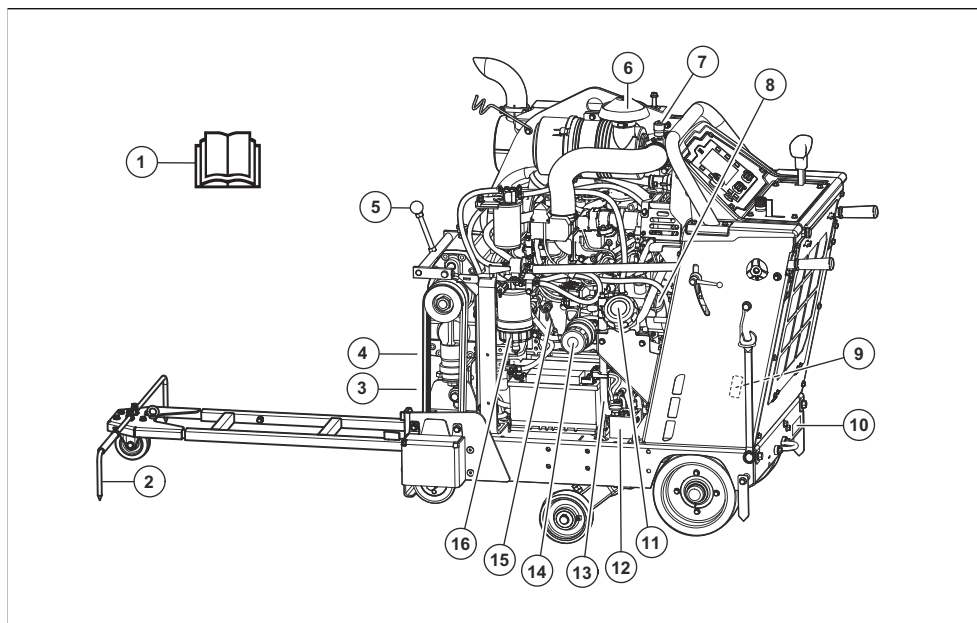
Gaminys yra stumiama grindų pjovimo mašina su degimo varikliu. Gaminys turi reguliuojamą rodyklę, kuri leidžia stebėti atliekamą darbą ir atlikti tiesų pjūvį.

Gaminys turi valdymo skydelį su skaitmeniniu ekranu, kuriame galima stebėti visas funkcijas.

Naudojimas

Šis gaminys naudojamas tokių kietų grindų medžiagų, kaip betonai, asfaltas ir akmuo, pjovimui drėgnuoju

Gaminio apžvalga, kairioji pusė

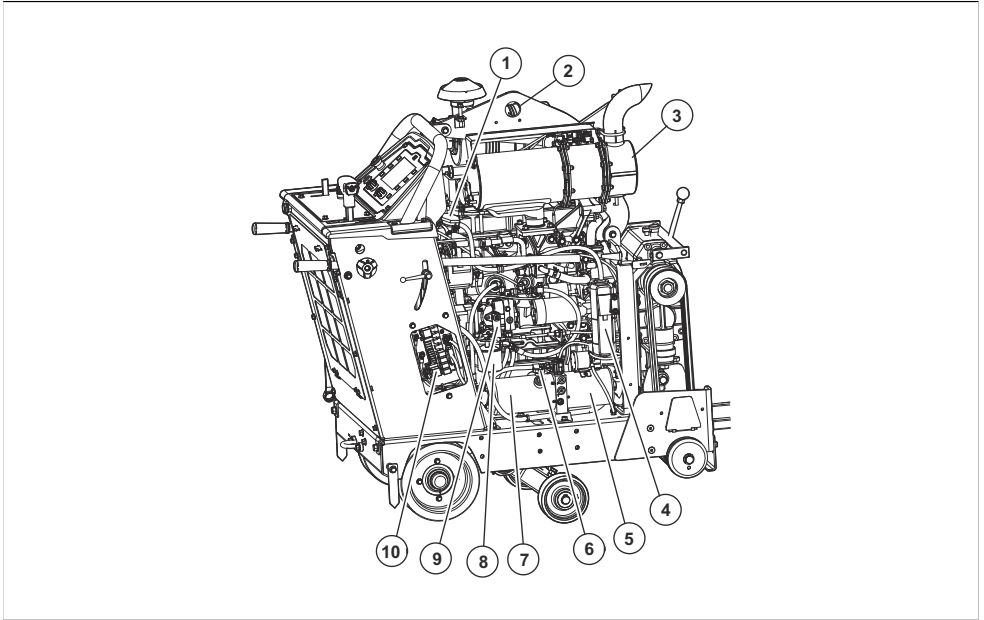


1. Naudojimo instrukcija
2. Reguliuojama rodyklė
3. Pavarų dėžės vandens drenavimo vožtuvas
4. Diržo įtempimo varžtai
5. Pavarų perjungimo svirtis, 3 laipsnių pavarų dėžės modelis
6. Oro filtras
7. Oro filtro indikatorius
8. Variklio alyvos bakelio dangtelis
9. JAV / Kanadai skirta vardinė plokštelė
10. ES skirta vardinė plokštelė
11. Degalų bakelio dangtelis
12. Transmisijos apėjimo vožtuvas
13. Variklio alyvos išleidimo žarna

- 14. Variklio alyvos filtras
- 15. Variklio alyvos lygio matuoklis

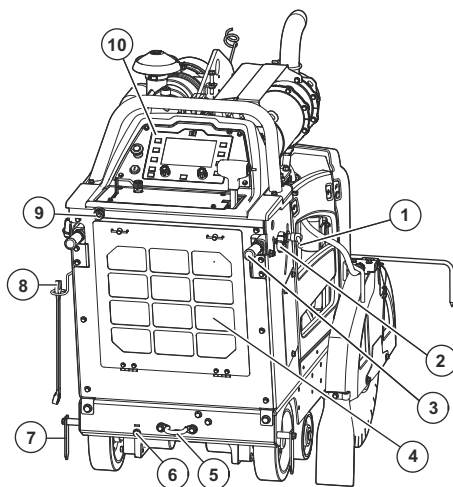
- 16. Degalų filtro vandens separatorius

Gaminio apžvalga, dešinioji pusė



- | | |
|--------------------------------------------|----------------------------------------|
| 1. Radiatoriaus aušinimo skysčio dangtelis | 6. Hidraulinio rezervuaro anga |
| 2. Kėlimo kilpa | 7. Hidraulinis rezervuaras |
| 3. Duslintuvas | 8. Hidraulinės sistemos filtras |
| 4. Radiatoriaus aušinimo skysčio talpykla | 9. Hidrostatinės transmisijos siurblys |
| 5. Hidraulinio keltuvo siurblys | 10. Relių ir saugiklių dėžutė |

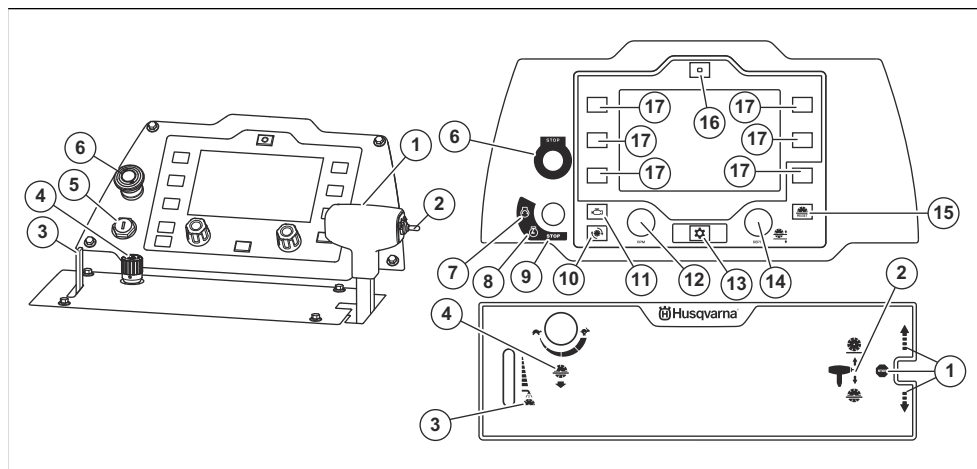
Gaminio apžvalga, galas



1. Darbinių rankenų fiksavimo rankenėlė, aukščio reguliavimas
2. Darbinių rankenų fiksavimo rankenėlė, ilgio reguliavimas
3. Darbinės rankenos
4. Radiatoriaus oro filtras
5. Galinė tvirtinimo kilpa
6. Ašies reguliavimo rankiniu būdu varžtas
7. Galinė rodyklė
8. Disko veleno veržliaraktis
9. Vandens įleidimo anga
10. Valdymo skydelis

Pasižymėkite: Kita tvirtinimo kilpa yra gaminio priekyje.

Valdiklių ir valdymo skydelio apžvalga



1. Greičio valdymo svirtis. Į priekį, atgal ir transmisijos sustabdymas *
2. Pjovimo gylio reguliavimo jungiklis *
3. Pjovimo diskui skirtos vandens aušinimo sistemos svirtis *
4. Disko nuleidimo greičio reguliavimo rankenėlė *
5. Variklio paleidimo jungiklis
6. Mašinos sustabdymo mygtukas *
7. Variklio paleidimo padėtis *
8. Degimo įjungimo padėtis *
9. Variklio sustabdymo padėtis *
10. Mygtukas, kurį paspaudus ekrane rodomi disko sukiai per minutę *
11. Mygtukas, kurį paspaudus ekrane rodomi variklio sukiai per minutę *
12. Sklendės valdymo rankenėlė
13. Meniu mygtukas *
14. Disko gylio ribojimo reguliavimo rankenėlė *
15. Disko gylio ribojimo atkūrimo mygtukas *
16. E-track atkūrimo mygtukas * (pasirinktinai)
17. Pasirinkimo mygtukas

* = Taip pat žr. *Simboliai ant gaminio psl. 49.*

Simboliai ant gaminio



ĮSPĖJIMAS. Šis gaminys gali būti pavojingas ir rimtai sužeisti arba prazūdyti naudotoją arba aplinkinius. Būkite atsargūs ir tinkamai naudokite gaminį.



Prieš naudodami gaminį atidžiai perskaitykite naudojimo instrukciją ir įsitinkinkite, kad instrukcijas suprantate.



Naudokite klausos, akių ir kvėpavimo takų apsaugos priemones. Žr. *Asmeninės apsauginės priemonės psl. 54.*



Mašinos patraukimas pjovimo vietoje turi būti atliekamas nesisukant įrankiui.



Prieš gabendami arba keldami gaminį, išmontuokite pjovimo diską, kad jo nepažeistumėte.



Gaminys visą laiką turi turėti įrengtas disko apsaugas. Negali būti atvira didesnė nei 180° pjovimo disko dalis.



Įsitinkinkite, kad pjovimo diskas nėra atšipęs ir yra nepažeistas, pavyzdžiui, neturi įskilimų.



Įsitinkinkite, kad pjovimo diskas gali būti naudojamas esant tiems patiems arba didesniems sukiam, lyginant su nurodytais ant vardinės plokštelės. Pjovimo diskas, naudojamas esant per

dideliems sūkiams, gali sulūžti ir sužeisti arba padaryti žalos.



Nenaudokite gaminio arti degių medžiagų ar dujų.



Dulkės gali sukelti sveikatos problemų. Naudokite patvirtintą kvėpavimo takų apsaugą. Neįkvėpkite išmetamųjų dujų. Nenaudokite degimo variklio patalpų viduje arba vietose, kuriose oro srautas yra nepakankamas.



Įkaitęs paviršius.



Laikykitės atstumu nuo pjovimo disko ir kitų judančių dalių.



Pavojus susižeisti. Laikykitės atstumu nuo pjovimo disko.



Galima naudoti tik ypač nedideliu sieros kiekiu pasižymintį dyzeliną.



Variklio alyva.



Lygio matuoklis.



Nekelkite pjūklo, kai tikrinate variklio alyvos lygį.



Kai tikrinate variklio alyvos lygį, pjūklas turi būti horizontalioje padėtyje ir be pjovimo disko.



Ant disko apsaugos esanti rodyklė nurodo pjovimo disko sukimosi kryptį.



Gaminį visada kelkite už kėlimo kilpos.



Transmisijos sustabdymas.



Pjovimo gylio reguliavimo jungiklis.



Vandens aušinimo sistemos svirtis.



Disko nuleidimo greičio reguliavimo rankenėlė.



Lėtai.



Greitai.



Mašinos sustabdymas.



Variklio paleidimas.



Degimo įjungimas.



Variklio sustabdymas.



Ekrane rodyti disko sūkius per minutę.



Ekrane rodyti variklio sūkius per minutę.



Meniu mygtukas.



Disko gylio ribojimo reguliavimo rankenėlė.



Disko gylio ribojimo atkūrimo mygtukas.



E-track reguliavimo atkūrimo mygtukas (pasirinktinai).



Šis gaminys atitinka taikomas ES direktyvas.



Triukšmo emisija į aplinką atitinka taikomas EB direktyvas. Gaminio skleidžiamas triukšmas nurodytas *Techniniai duomenys psl. 86* ir ant etiketės.

Pasižymėkite: Kiti ant gaminio esantys simboliai (lipdukai) yra naudojami pagal kai kurių rinkų sertifikavimo reikalavimus.

Valdymo skydelio ekrano simboliai



E-track reguliavimas, kairė (pasirinktinai).



E-track reguliavimas, dešinė (pasirinktinai).



Vandens saugos sistemos įjungimas / išjungimas. Vandens saugos sistema kontroliuoja pjovimo disko vandens aušinimo sistemos vandens slėgį. Sumažėjęs vandens slėgiui, vandens saugos sistema sustabdo pjovimo diską.



Disko sankabos įjungimas / išjungimas. Ši funkcija nėra standartinė visose gaminio versijose.



Disko įleidimo gylio ribojimas.

Valdymo skydelio ekrano įspėjimo simboliai



Mašinos sustabdymo funkcija įjungta. Paspauskite mašinos sustabdymo mygtuką ir vėl įjunkite degimą.



Akumuliatorius nekraunamas.



Žemas degalų lygis.



Pakeitinimas. Daugiau informacijos žr. variklio vadove.



Nepakankamas vandens slėgis pjovimo disko vandens aušinimo sistemoje.



Žemas variklio alyvos slėgis.



Variklio sustabdymas. Negalima tęsti darbo.



Variklis per daug įkaitęs. Negalima tęsti darbo. Daugiau informacijos žr. variklio vadove.



Vidutinio sunkumo variklio problema. Darbą galima tęsti.



Variklio gedimas. Daugiau informacijos žr. variklio vadove.



Reikia atlikti regeneraciją. Žr. *Stacionarios regeneracijos parengtis psl. 80*.



Su varikliu nesusijęs klaidos kodas.



NOx diagnostinės kontrolės sistemos gedimas.

Produkto pažeidimai

Mes neatsakome už mūsų gaminio sugadinimą, jei:

- gaminys netinkamai suremontuotas;

Sauga

Saugos ženklų reikšmės

Išpėjimai, perspėjimai ir pastabos yra skirtos atkreipti dėmesį į ypač svarbias vadovo dalis.



PERSPĖJIMAS: Naudojamas, kai naudotojai ar šalia esantiems asmenims kyla mirtino arba sunkaus sužeidimo pavojus arba, jei nesilaikoma vadove pateiktų nurodymų.



PASTABA: Naudojamas, kai kyla pavojus sugadinti gaminį, kitas medžiagas arba padaryti žalą aplinkai, jei nesilaikoma vadove pateiktų nurodymų.

Pasižymėkite: Naudojamas papildomai informacijai apie konkrečią situaciją pateikti.

Bendrieji saugos nurodymai



PERSPĖJIMAS: Prieš naudodami gaminį, perskaitykite toliau esančius išpėjimus.

- Šis gaminys gali būti pavojingas, jei būsite neatsargūs arba gaminį naudosite netinkamai. Šis gaminys gali rimtai sužeisti arba pražudyti naudotoją arba aplinkinius. Prieš naudodami gaminį, privalote perskaityti ir suprasti šio naudojimo instrukcijos turinį.
- Išsaugokite visus išpėjimus ir instrukcijas.
- Laikykites visų taikomų teisės aktų ir taisyklių reikalavimų.
- Naudotojas ir naudotojo darbdavys turi žinoti apie galimus pavojus darbo su gaminiu metu ir imtis priemonių, kad jų išvengtų.
- Neleiskite kitiems naudotis gaminiu, jei jie neperskaitė arba nesuprato naudojimo instrukcijos turinio.
- Gaminį naudokite tik tada, jei esate baigę mokymus. Visi naudotojai turi būti baigę mokymus.
- Dirbti su gaminiu gali tik įgalioti asmenys.
- Naudotojas yra atsakingas už visą žalą, padarytą asmenims arba jų nuosavybei.

- gaminys suremontuotas naudojant kito gamintojo arba gamintojo nepatvirtintas dalis;
- gaminys turi kito gamintojo arba gamintojo nepatvirtintą priedą;
- gaminys suremontuotas ne patvirtintame techninės priežiūros centre arba jį suremontavo ne patvirtintas atstovas.

- Nedirbkite su gaminiu, jeigu esate pavargę, sergate arba esate apsvaigę alkoholio, narkotinių medžiagų ar vaistų.
- Visada elkitės atsargiai ir vadovaukitės sveiku protu.
- Šis gaminys veikdamas sukuria elektromagnetinį lauką. Tam tikromis aplinkybėmis šis laukas gali trikdyti aktyviųjų arba pasyviųjų medicininių implantų veiklą. Siekiant sumažinti sunkių sužalojimų arba mirties pavojų, medicininių implantų turintiems asmenims rekomenduojame prieš naudojant šį gaminį pasitarti su gydytoju ir implanto gamintoju.
- Rūpinkitės gaminio švara. Įsitinkinkite, kad galite aiškiai perskaityti ženklus ir lipdukus.
- Nedirbkite su gaminiu, jei jis yra sugadintas.
- Nemodifikuokite šio gaminio.
- Nenaudokite gaminio, jei gaminį galėjo modifikuoti kiti asmenys.

Naudojimo saugos instrukcijos



PERSPĖJIMAS: Prieš naudodami gaminį, perskaitykite toliau esančius išpėjimus.

- Perskaitykite išpėjimus, kuriuos kartus u pjovimo disku pateikė pjovimo disko gamintojas.
- Įsitinkinkite, kad gaminys tinkamai surinktas.
- Nenaudokite gaminio, jei nėra įrengta disko apsauga ir apsauginiai gaubtai.
- Netinkamai dirbant su gaminiu, pjovimo diskas gali sulūžti ir sužeisti arba padaryti žalos.
- Įsitinkinkite, kad žinote, kaip greitai sustabdyti variklį nelaimės atveju.
- Naudokite asmenines apsaugines priemones. Žr. *Asmeninės apsauginės priemonės psl. 54*.
- Įsitinkinkite, kad darbo vietoje yra tik įgalioti asmenys.
- Užtikrinkite, kad darbo vietoje nebūtų elektros laidų, kuriais tekarovė.
- Rūpinkitės darbo vietos švara ir apšvietimu.
- Prieš dirbdami su gaminiu, išsiaiškinkite, ar darbo vietoje nėra nematomų laidų, kabelių ir vamzdžių. Gaminiumi atsitrenkus į nematomą objektą, nedelsdami sustabdykite variklį ir patikrinkite gaminį bei objektą. Nepradėkite dirbti su gaminiu, kol nebūsėte įsitikinę, kad tęsti darbą yra saugu.

- Nenaudokite gaminio blogu oru, pvz., esant tirštam rūkui, stipriam lietai, smarkiame vėjui ar dideliame šalčiui. Dirbdami blogu oru galite pavargti, be to, gali susidaryti pavojingos sąlygos, pavyzdžiui, slidūs paviršiai.
- Darbo metu būtina stovėkite saugioje ir stabilioje padėtyje.
- Draudžiama naudoti gaminį vietose, kuriose yra gaisro ar sprogdimo pavojus.
- Gaminys gali dideliu greičiu išsviesti pašalinius objektus. Pasirūpinkite, kad visi darbo vietoje esantys asmenys naudotų asmenines apsaugines priemones. Iš darbo vietos pašalinkite pašalinius objektus.
- Variklio išmetamosiose dujose yra anglies monoksido – nuodingų, bekvapių ir labai pavojingų dujų. Nenaudokite degimo variklio patalpų viduje arba vietose, kuriose oro srautas yra nepakankamas.
- Prieš pasišalindami nuo gaminio, sustabdykite variklį ir įsitikinkite, kad jis negali būti atsitiktinai paleistas.
- Gaminys neturi stovėjimo stabdžio. Nepalikite gaminio be priežiūros, kai jis stovi ant šlaito. Jei gaminį būtina pastatyti ant šlaito, įsitikinkite, kad gaminys yra tinkamai įtvirtintas ir negali pajudėti.
- Dirbdami šlaituose būkite labai atsargūs. Gaminys yra sunkus ir krisdamas gali rimtai sužeisti.
- Įsitikinkite, kad neatsilaisvins niekas, kas galėtų sužeisti operatorių.
- Būkite atsargūs, kad judančios dalys neįtrauktų drabužių, ilgų plaukų ir papuošalų.
- Nenaudokite gaminio, jei nelaimės atveju negalėtumėte sulaukti pagalbos.
- Darbo su gaminiu metu naudotojai gali būti perduodama gaminyje susidaranti vibracija. Dėl reguliaraus ir dažno darbo su gaminiu gali padidėti naudotojo patiriamų sužalojimų pavojus. Gali būti sužaloti pirštai, plaštakos, riešai, dilbiai ir žastai, pečiai ir (arba) nervai bei kraujagyslės ar kitos kūno dalys. Sužalojimai gali būti sukeltantys nedarbingumą ir (arba) ilgalaikiai, be to, gali vystytis bėgant savaitėms, mėnesiams arba metams. Galimi kraujotakos sistemos, nervų sistemos, sąnarių ir kitų kūno struktūrų sužalojimai.
- Simptomai gali atsirasti darbo su gaminiu metu arba kitu metu. Jei patiriate simptomus ir toliau tęsiasi darba su gaminiu, simptomai gali stiprėti arba tapti ilgalaikiais. Kreipkitės medicininės pagalbos, jei patiriate toliau išvardytus ar kitus simptomus:
 - tirpimas, nejautra, dilgčiojimas, skausmas, deginimas, pulsavimas, sustingimas, nerangumas, jėgos sumažėjimas, odos spalvos arba būklės pokyčiai.
- Simptomai gali tapti stipresni esant žemai temperatūrai. Kai su gaminiu dirbate šaltoje aplinkoje, dėvėkite šiltus drabužius ir saugokite rankas nuo šalčio ir drėgmės.
- Tam, kad užtikrintumėte tinkamą vibracijos lygį, atlikite gaminio priežiūros darbus ir su gaminiu dirbkite, kaip nurodyta naudojimo instrukcijoje.
- Rankomis lieskite tik rankeną arba rankenas. Nelieskite gaminio jokiais kitomis kūno dalimis.
- Jei gaminys pradeda stipriai vibruoti, nedelsdami sustabdykite darbą. Netęskite darbo, kol nepašalinsite didelę vibraciją sukėlusios priežasties.

Apsauga nuo išmetamųjų dujų



PERSPĖJIMAS: Prieš naudodami gaminį, perskaitykite toliau esančius įspėjimus.

- Variklio išmetamosiose dujose yra anglies monoksido – nuodingų, bekvapių ir labai pavojingų dujų. Įkvėpus anglies monoksidas gali sukelti mirtį. Kadangi anglies monoksidas yra bekvapis ir nematomas, jo neįmanoma pajusti. Apsinuodijimo anglies monoksidu simptomai yra svaigimas, tačiau tais atvejais, kai anglies monoksido kiekis arba koncentracija yra dideli, asmuo gali prarasti sąmonę iš karto.
- Išmetamosiose dujose, kurias galite matyti ar užuosti, taip pat yra anglies monoksido.
- Nenaudokite degimo variklio patalpų viduje arba vietose, kuriose oro srautas yra nepakankamas.

Apsauga nuo vibracijos



PERSPĖJIMAS: Prieš naudodami gaminį, perskaitykite toliau esančius įspėjimus.



PERSPĖJIMAS: Prieš naudodami gaminį, perskaitykite toliau esančius įspėjimus.

- Dėl aukšto triukšmo lygio ir ilgalaikio triukšmo poveikio gali suprastėti klausa.
- Tam, kad užtikrintumėte kuo mažesnę triukšmo lygį, atlikite gaminio priežiūros darbus ir su gaminiu dirbkite, kaip nurodyta naudojimo instrukcijoje.
- Apžiūrėkite, ar duslintuvas nepažeistas. Pasirūpinkite, kad duslintuvas būtų tinkamai pritvirtintas prie gaminio.
- Dirbdami su gaminiu, naudokite patvirtintas klausos apsaugos priemones.
- Kai naudojate klausos apsaugos priemones, klausykites įspėjamųjų signalų ir balsų. Sustabdykite gaminį, nusimkite klausos apsaugos priemones, nebent jos yra reikalingos dėl triukšmo lygio darbo vietoje.

Asmeninės apsauginės priemonės



PERSPĖJIMAS: Prieš naudodami gaminį, perskaitykite toliau esančius įspėjimus.

- Dirbdami su gaminiu, visada naudokite patvirtintas asmenines apsaugines priemones. Asmeninės apsauginės priemonės nepadės visiškai išvengti pavojaus susižeisti, tačiau nelaimingo atsitikimo atveju mažiau nukentėsite. Leiskite prekybos atstovui padėti pasirinkti tinkamas asmenines apsaugines priemones.
- Reguliariai tikrinkite asmeninių apsauginių priemonių būklę.
- Naudokite patvirtintą apsauginį šalną.
- Naudokite patvirtintas apsaugines ausines.
- Naudokite patvirtintas kvėpavimo apsaugos priemones.
- Naudokite patvirtintas akių apsaugos priemones su šoninėmis apsaugomis. Išsviesti objektai gali būti labai pavojingi ir sužaloti akis.
- Mūvėkite apsaugines pirštines.
- Avėkite batus su plienine pirštų apsauga ir neslystančiu padu.
- Dėvėkite patvirtintus darbinius drabužius arba tinkamus gerai priglundančius drabužius ilgomis rankovėmis ir ilgomis klešėmis.

Gesintuvas

- Darbo metu gesintuvas visada turi būti netoliese.
- Naudokite ABE klasės miltelinį gesintuvą arba BE tipo anglies dioksido gesintuvą.

Gaminio apsauginės priemonės

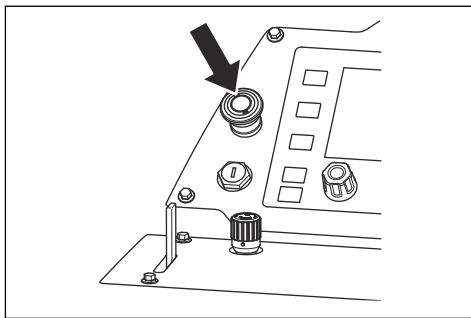


PERSPĖJIMAS: Prieš naudodami gaminį, perskaitykite toliau esančius įspėjimus.

- Nesinaudokite gaminiu, jei jo apsauginės priemonės yra netvarkingos.
- Reguliariai tikrinkite apsaugines priemones. Jei apsauginės priemonės yra pažeistos, pasitarkite su Husqvarna techninės priežiūros atstovu.

Mašinos sustabdymo mygtukas

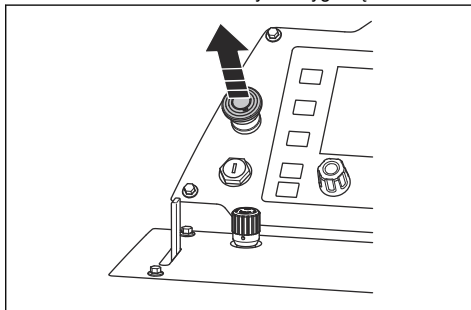
Mašinos sustabdymo mygtukas greitai sustabdo variklį ir visas elektrą naudojančias funkcijas, išskyrus šviesas. Paspaudus mašinos sustabdymo mygtuką, įjungiamas gaminio saugaus darbo režimas. Gaminio nebus galima paleisti iš naujo tol, kol saugaus darbo režimas bus išjungtas.



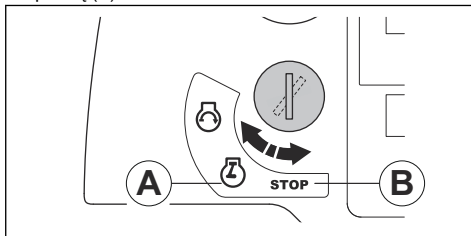
Pasižymėkite: Nenaudokite mašinos sustabdymo mygtuko gaminiui sustabdyti, jei nėra avarinės situacijos. Kaip tinkamai sustabdyti gaminį darbo metu, žr. *Gaminio sustabdymas psl. 69.*

Norėdami atlikti mašinos sustabdymo mygtuko patikrą

1. Paleiskite variklį. Žr. *Gaminio paleidimas psl. 65.*
2. Paspauskite mašinos sustabdymo mygtuką. Variklis sustabdomas ir įjungiamas gaminio saugaus darbo režimas.
3. Norėdami deaktyvuoti mašinos sustabdymo funkciją, ištraukite mašinos sustabdymo mygtuką.



4. Norėdami deaktyvuoti saugaus darbo režimą, pasukite variklio paleidimo jungiklį į variklio sustabdymo padėtį (B), o tada į įjungto degimo padėtį (A).



Disko apsauga

Disko apsauga yra apsauginis gaubtas, dengiantis viršutinę pjovimo disko dalį. Ji užtikrina apsaugą, kai

operatoriaus kryptimi sviedžiamos pažeisto pjovimo disko dalys arba kiti objektai. Disko apsauga saugo nuo pjovimo disko keliamų sužeidimų. Disko apsauga taip pat yra vandens aušinimo sistemos, kuri vėsina pjovimo diską darbo metu, dalis.

Norėdami patikrinti disko apsaugą

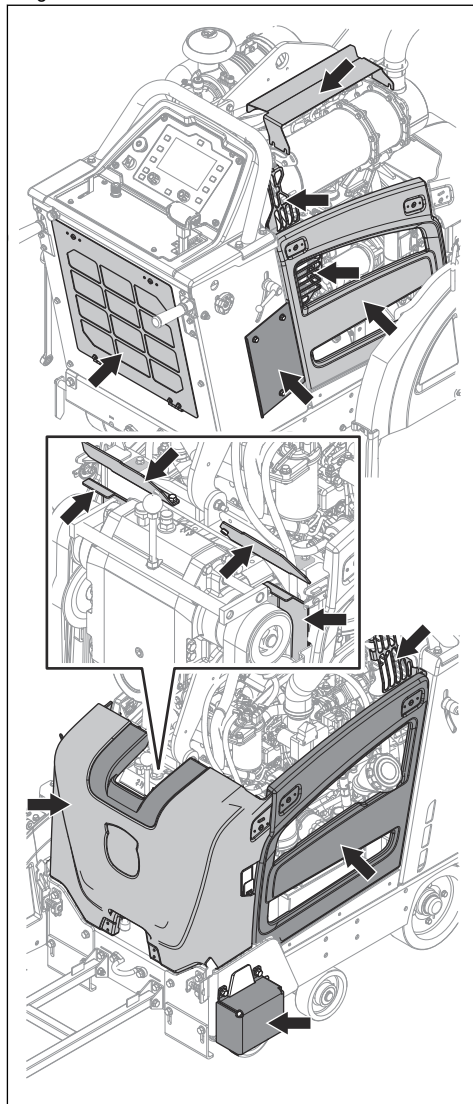
- Įsitinkite, kad disko apsauga yra tinkamai įrengta. Žr. *Norėdami sumontuoti disko apsaugą psl. 61.*
- Patikrinkite, ar nesugadinta, pavyzdžiui, neįskilusi disko apsauga.
- Pakeiskite pažeistą disko apsaugą.
- Pakeiskite disko apsaugą, jei ji patyrė smūgių, yra sulenkta arba kitaip pažeista.
- Patikrinkite, ar nepažeistas disko apsaugos fiksatorius.
- Įsitinkite, kad disko apsaugos fiksatorius yra tinkamai nustatytas.

Apsauginiai gaubtai

Kai apsauginių gaubtų nėra arba jie yra pažeisti, kyla sužeidimų, kuriuos gali sukelti judančios dalys ir karšti paviršiai, pavojus.

Norėdami atlikti apsauginių gaubtų patikrą

- Prieš naudodami gaminį patikrinkite apsauginių gaubtus.



- Įsitinkite, kad apsauginiai gaubtai yra tinkamai pritvirtinti ir yra neįskilę ar kitaip pažeisti.
- Pažeistus apsauginius gaubtus pakeiskite.

Duslintuvas

Duslintuvas iki minimumo sumažina triukšmo lygį ir nukreipia nuo naudotojo variklio išmetamąsias dujas.

Nenaudokite gaminio, jei nėra duslintuvo arba jis yra pažeistas. Esant pažeistam duslintuvui padidėja triukšmo lygis ir kyla gaisro pavojus.



PERSPĖJIMAS: Darbo metu ir tada, kai variklis veikia tuščiąja eiga, duslintuvas labai įkaista ir kurį laiką išlieka karštas. Elkitės atsargiai su degiomis medžiagomis ir (arba) garais, kad išvengtumėte gaisro.

Duslintuvo patikra

- Norėdami įsitikinti, kad duslintuvas yra tinkamai pritvirtintas ir nėra pažeistas, jį tikrinkite reguliariai.



PASTABA: Nemodifikuokite duslintuvo. Duslintuvas yra DPF tipo ir atitinka emisijos standartų reikalavimus.

Degalų naudojimo sauga



PERSPĖJIMAS: Prieš naudodami gaminį, perskaitykite toliau esančius įspėjimus.

- Degalai yra degūs, o garai gali sprogti. Dirbdami su degalais, būkite atsargūs, kad nesusižalotumėte, nesukeltumėte gaisro ar sprogimo.
- Neįkvėpkite degalų garų. Degalų garai yra nuodingi ir gali sužaloti. Užtikrinkite, kad ventiliacija būtų tinkama.
- Draudžiama varikliui veikiant nuimti degalų bako dangtelį arba į baką pilti degalus.
- Prieš pildami degalus, leiskite varikliui atvėsti.
- Nepilkite degalų patalpų viduje. Dėl nepakankamos ventiliacijos galima susižaloti arba žūti uždusęs arba apsinuodijęs anglies monoksidu.
- Nerūkykite greta degalų arba variklio.
- Nelaikykite įkaitusių objektų greta degalų arba variklio.
- Nepilkite degalų greta kibirkščių arba liepsnos.
- Prieš pildami degalus, lėtai atidarykite degalų bako dangtelį ir atsargiai išleiskite slėgį.
- Patekę ant odos degalai gali sužaloti. Degalams patekus ant odos, nuplaukite miuiliu ir vandeniui.
- Jei degalais apsiplūte drabužius, nedelsdami persirenkite.
- Nepripilkite sklidino degalų bako. Šildami degalai plečiasi. Palikite vietos degalų bako viršuje.
- Gerai uždarykite degalų bako dangtelį. Netinkamai uždarius degalų bako dangtelį, kyla gaisro pavojus.
- Prieš paleisdami gaminį, jį perkelkite mažiausiai 3 m (10 pėdų) atstumu nuo tos vietos, kurioje pylėte degalus.
- Nepaleiskite gaminio, jei ant gaminio yra degalų arba variklio alyvos. Prieš paleisdami variklį, pašalinkite nepageidaujamus degalus ir variklio alyvą ir leskite gaminiiui išdžiūti.

- Reguliariai tikrinkite, ar iš variklio nesisunkia skysčiai. Jei yra degalų sistemos nuotėkis, nepaleiskite variklio, kol nuotėkis nebus pašalintas.
- Nebandykite pirštais nustatyti, ar nėra variklio nuotėkio.
- Degalus laikykite tik patvirtintose talpyklose.
- Kai sandėliuojate gaminį ir degalus, įsitikinkite, kad degalai ir degalų garai negali padaryti žalos.
- Degalus į tinkamą talpyklą išleiskite lauke ir toli nuo kibirkščių bei liepsnos.

Akumuliatorių naudojimo sauga



PERSPĖJIMAS: Pažeistas akumulatorius gali sprogti ir sukelti sužeidimų. Jei akumulatorius yra deformuotas arba pažeistas, kreipkitės į patvirtintą Husqvarna techninės priežiūros atstovą.



PERSPĖJIMAS: Prieš naudodami gaminį, perskaitykite toliau esančius įspėjimus.

- Būdami šalia akumuliatorių dėvėkite apsauginius akinius.
- Būdami šalia akumuliatoriaus nenešiokite laikrodžių, juvelyrikos ar kitų metalinių objektų.
- Akumuliatorių laikykite vaikams nepasiekiamoje vietoje.
- Įkraukite akumuliatorių patalpoje su gera ventiliacija.
- Įkraunant akumuliatorių degios medžiagos turi būti mažiausiai 1 m atstumu nuo akumuliatoriaus.
- Išmeskite panaudotus akumuliatorius. Žr. *Šalinimas psl. 84*.
- Iš akumuliatoriaus gali skliti sprogios dujos. Nerūkykite šalia akumuliatoriaus. Nelaikykite akumuliatoriaus šalia atvartos liepsnos ir kibirkščių šaltinių.

Priežiūros saugos instrukcijos



PERSPĖJIMAS: Prieš naudodami gaminį, perskaitykite toliau esančius įspėjimus.

- Naudokite asmenines apsaugines priemones. Žr. *Asmeninės apsauginės priemonės psl. 54*.
- Jei techninė priežiūra atliekama netinkamai ir nereguliariai, padidėja sužalojimų ir gaminio pažeidimų pavojus.
- Prieš atlikdami priežiūros darbus, sustabdykite variklį ir palaukite, kol gaminys atvės.
- Prieš atlikdami priežiūros darbus, nuvalykite gaminį, kad pašalintumėte pavojingas medžiagas.
- Prieš atlikdami priežiūros darbus, atjunkite žvakės antgalį.

- Variklio išmetamosios dujos yra karštos, jose gali būti kibirkščių. Nedirbkite su gaminiu patalpose arba greta degių medžiagų.
- Nemodifikuokite gaminio. Esant gamintojo nepatvirtintoms modifikacijoms, galima sunkiai arba mirtinai susižaloti.
- Visada naudokite originalius priedus ir atsargines dalis. Dėl gamintojo nepatvirtinti priedų ir atsarginių dalių galima sunkiai arba mirtinai susižaloti.
- Pakeiskite pažeistas, sulūžusias arba susidėvėjusias dalis.
- Atlikite tik naudojimo instrukcijoje nurodytus techninės priežiūros darbus. Visus kitus techninės priežiūros darbus patikėkite atlikti patvirtintam priežiūros centrui.
- Atlikę priežiūros darbus ir prieš paleisdami variklį, iš gaminio pašalinkite visus įrankius. Palaidi įrankiai arba prie besisukančių dalių prijungti įrankiai gali būti išsviesti ir sužaloti.
- Gaminio techninės priežiūros darbai turėtų būti reguliariai atliekami patvirtintame priežiūros centre.

Naudojimas

Įvadas



PERSPĖJIMAS: Prieš naudodami gaminį perskaitykite ir supraskite skyrių apie saugą.

Prieš naudodami gaminį

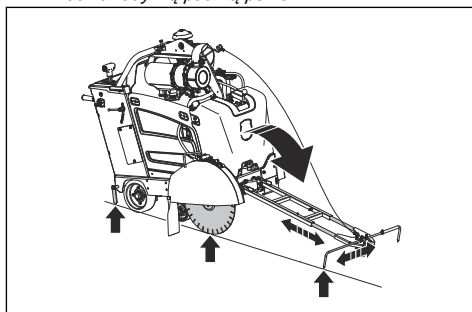
- Atidžiai perskaitykite šią naudojimo instrukciją ir įsitikinkite, kad viską gerai supratote.
- Atidžiai perskaitykite valdymo skydelio naudojimo instrukciją ir įsitikinkite, kad viską gerai supratote.
- Perskaitykite variklio gamintojo pateiktą variklio naudojimo vadovą.
- Perskaitykite instrukcijas, kurias kartu su pjovimo disku pateikė pjovimo disko gamintojas.
- Prieš paleisdami gaminį pirmą kartą, atlikite šiuos veiksmus:

- a) Įstatykite naują akumuliatorių ir prijunkite akumulatoriaus kabelius. Žr. *Akumulatoriaus prijungimas ir atjungimas psl. 79.*

Pasižymėkite: Kai kuriose rinkose akumuliatorius įstatomas įsigyjant gaminį.

- b) Valdymo skydelyje pasirinkite tinkamą kalbą ir kitus reikalingus nustatymus. Žr. valdymo skydelio naudojimo instrukciją.
- Kiekvieną kartą prieš naudodami gaminį, atlikite šiuos veiksmus:
 - a) Atlikite kasdienės priežiūros darbus. Žr. *Priežiūros grafikas psl. 70.*
 - b) Pažymėkite visų pjūvių linijas. Atidžiai susiplanuokite veiksmų seką, kad išvengtumėte sužeidimų ir pažeidimų.
 - c) Susireguliuokite darbinės rankenas taip, kad jų padėtis būtų tinkama. Žr. *Norėdami reguliuoti darbinių rankenų padėtį psl. 58.*

- d) Nuleiskite reguliuojamą rodyklę ir įsitikinkite, kad ji yra sulgyjuota su galine rodykle, pjovimo disku ir ant paviršiaus esančia linija. Jei rodyklės ir pjovimo diskas nėra sulgyjuoti, žr. *Norėdami atlikti rodyklių patikrą psl. 57.*



- e) Jei reikia, naudodami reguliuojamos rodyklės varžtus, nustatykite tinkamą reguliuojamos rodyklės ilgį.

Norėdami atlikti rodyklių patikrą

1. Pridėkite ilgą tiesų metalinį strypą arba panašų tiesų daiktą prie pjovimo disko.

Pasižymėkite: Vietoje tiesaus metalinio strypo su reguliuojama rodykle galite naudoti lyną. Prtvirtinkite lyną prie galinės rodyklės ir laikykite ties gaminio šonu, sulgyviate su pjovimo disku.

2. Įsitikinkite, kad galinė rodyklė, pjovimo diskas reguliuojama rodyklė yra tinkamai sulgyjuoti.
 - a) Reguliuojamą rodyklę reguliuokite naudodami varžtus.
 - b) Norėdami reguliuoti galinę rodyklę, naudokite medinį plaktuką.

Pjovimo diskai



PERSPĖJIMAS: Nenaudokite pjovimo disko pjauti medžiagoms, kurioms jis nėra skirtas.



PERSPĖJIMAS: Drėgnajam pjovimui naudokite tik deimantinius diskus. Deimantinis diskas turi būti pritaikytas tiems patiems arba didesniems sukiam, lyginant su nurodytais ant gaminio vardinės plokštelės. Naudokite tik tuos deimantinius diskus, kurie atitinka nacionalinius arba regioninius standartus, pavyzdžiui, EN 13236 arba ANSI B7.1.

Deimantiniai diskai, skirti pjauti drėgnuosiu būdu



PASTABA: Visada naudokite esamo disko matmenis atitinkančią jungę. Nenaudokite pažeistų disko jungių.

Darbo metu deimantinis diskas dėl trinties gali labai įkaisti. Jei deimantinis diskas pernelyg įkais, gali sumažėti disko įtempis arba gali įskilti šerdis.

Prieš liedsdami deimantinį diską, palaukite, kol jis atvės.

- Deimantinius drėgnajam pjovimui skirtus diskus reikia naudoti su vandeniu, kad pjovimo metu deimantinio disko šerdis ir segmentai būtų vėsinami. Drėgnajam pjovimui skirti deimantiniai diskai negali būti naudojami sausi.
- Deimantinius diskus naudojant drėgnajam pjovimui be vandens, deimantiniai diskai gali pernelyg įkaisti. Dėl to mažėja diskų efektyvumas, jie gali būti pažeisti ir gali kilti pavojus saugumui.

Norėdami pripildyti degalų



PASTABA: Visada naudokite tinkamo tipo degalus. Naudojant netinkamo tipo degalus, galima sugadinti gaminį.

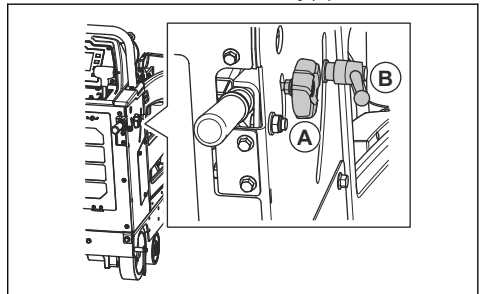


PASTABA: Nenaudokite biodyzelino. Biodyzelinas gali pažeisti degalų žarnas.

- Naudokite tinkamo tipo dyzeliną. Žr. *Techniniai duomenys psl. 86*. Daugiau informacijos apie degalus ieškokite variklio gamintojo pateiktame variklio vadove.

Norėdami reguliuoti darbinį rankenų padėtį

1. Norėdami reguliuoti darbinį rankenų ilgį, atlaisvinkite fiksavimo rankenėlę (A).



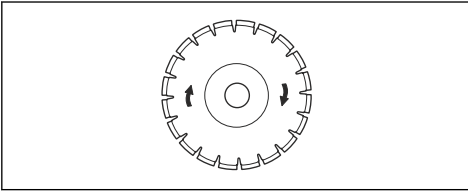
2. Susireguliuokite darbinę rankenas taip, kad jų ilgis būtų tinkamas.
3. Priveržkite fiksavimo rankenėlę (A).

Deimantinio disko gamintojas teikia įspėjimus ir rekomendacijas dėl pjovimo disko naudojimo ir tinkamos jo priežiūros. Tokie įspėjimai pateikiami su pjovimo disku.

Deimantiniai diskai



PERSPĖJIMAS: Įsitikinkite, kad deimantinis diskas sukasi kryptimi, kurią rodo ant deimantinio disko esančios rodyklės.



PASTABA: Visada naudokite pagaląstą deimantinį diską.

Yra daugelio tipų deimantinių diskų, skirtų įvairioms sąlygoms. Jie gali būti skirti šviežiam betonui, sukietėjusiam bei įvairių kietumo klasių betonui ir asfaltui.

Deimantiniai diskai turi plieninę šerdį ir segmentus, pagamintus iš pramoninių deimantų.

Vandens aušinimo sistema

Darbo metu visada naudokite vandenį, kuris padeda palaikyti žemą deimantinių diskų temperatūrą. Vandens aušinimo sistema taip pat pailgina deimantinio disko tarnavimo laiką ir neleidžia kauptis dulkiams.

Įsitikinkite, kad vandens tiekimo sistema nėra užsikūšusi.

Norėdami pagaląsti deimantinius diskus

Jei taikysite netinkamą slėgį arba pjausite tokias medžiagas kaip kietas gelžbetonis, deimantiniai diskas gali atšioti. Jei naudosite atšipusį deimantinį diską, jis pernelyg įkais, o dėl to gali atsilaisvinti deimantiniai segmentai.

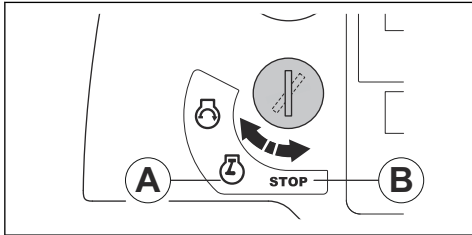
- Trumpam sumažinkite pjovimo gylį ir variklio sukčius, kad pagaląstumėte deimantinio disko deimantus.

- Norėdami reguliuoti darbinį rankenų aukštį, pasukite fiksavimo rankenėlę (B) prieš laikrodžio rodyklę.
- Susireguliuokite darbinės rankenos taip, kad jų aukštis būtų tinkamas.
- Pasukite fiksavimo rankenėlę (B) laikrodžio rodyklės kryptimi, kad užfiksuotumėte darbinės rankenas.

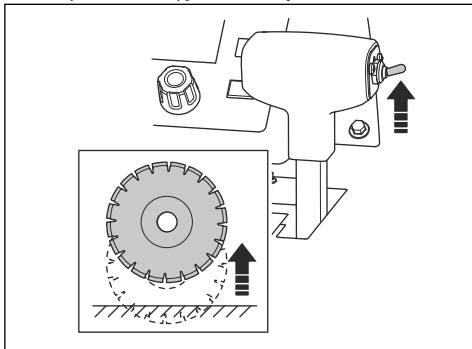
Norėdami įrengti pjovimo diską

Prieš montuodami pjovimo diską perskaitykite skyrių *Gaminio konfigūravimas esant skirtingiems diskų matmenims psl. 61.*

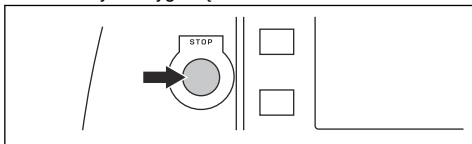
- Variklio paleidimo jungiklį perjunkite į degimo padėtį (A).



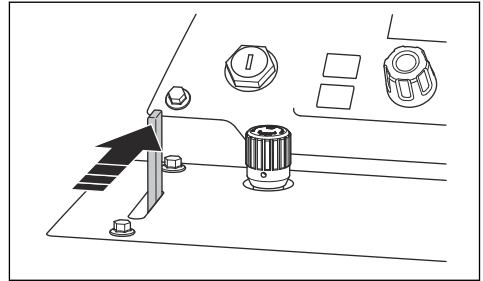
- Į viršų pastumkite pjovimo gylio reguliavimo jungiklį, kad pakeltumėte pjovimo diską.



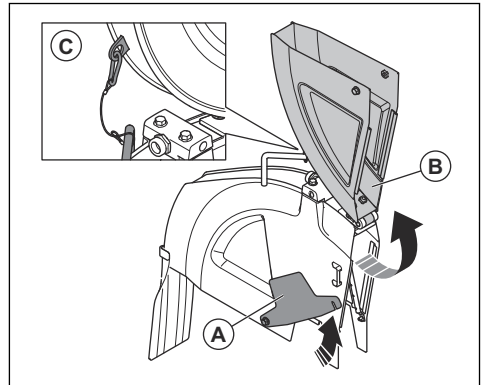
- Variklio paleidimo jungiklį perjunkite į sustabdymo padėtį (B).
- Valdymo skydelyje nuspauskite mašinos sustabdymo mygtuką.



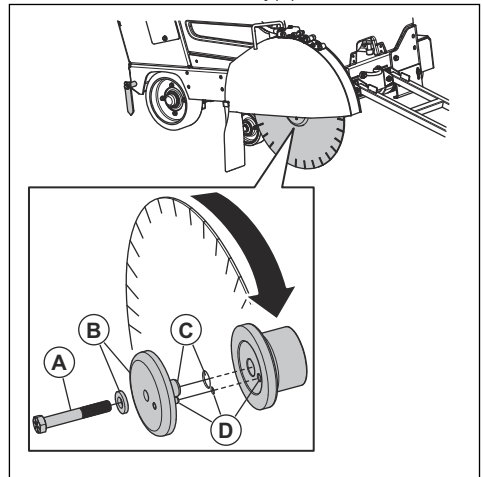
- Uždarykite vandens vožtuvą.



- Atlaisvinkite priekinį disko apsaugos varžtą ir pakelkite disko apsaugos skląstį (A).



- Pakelkite disko apsaugos priekį (B) ir, naudodami lynelį ir karabiną, užfiksuokite disko apsaugą statmenoje padėtyje (C).
- Išimkite disko veleno varžtą (A).

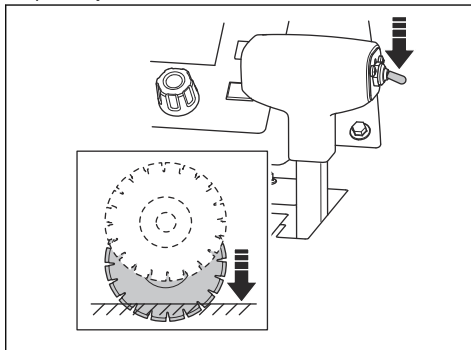


Pasižymėkite: Gaminio dešinėje pusėje esantis disko veleno varžtas turi kairįjį sriegį.

Gaminio kairėje pusėje esantis disko veleno varžtas turi dešinįjį sriegį.

9. Nuimkite išorinę disko jungę ir plokščią poveržlę (B).
10. Patikrinkite disko veleno varžtą, disko junges, plokščią poveržlę ir disko jungės ašį (C), ar nėra pažeidimų. Pakeiskite susidėvėjusias ar apgadintas dalis.
11. Nuvalykite pjovimo disko ir disko jungių kontaktinius paviršius.
12. Uždėkite pjovimo diską ant išorinės jungės ašies.
13. Sumontuokite pjovimo diską ir išorinę jungę ant vidinės jungės. Įsitikinkite, kad fiksuojamas kaištis (D) yra prakištas po diską ir į vidinę jungę.
14. Įsitikinkite, kad pjovimo diskas sukasi kryptimi, kurią rodo ant pjovimo disko esančios rodyklės.

18. Žemyn nuspauskite pjovimo gylio reguliavimo jungiklį, kad nuleistumėte pjovimo diską ir jis paliestų paviršių.



PASTABA: Nenuleiskite pjovimo disko per greitai. Pjovimo diskui stipriai palietus paviršių, pjovimo diskas gali būti pažeistas. Nuleidimo greitį sumažinkite naudodami disko nuleidimo greičio reguliavimo rankenėlę.



PASTABA: Saugokite, kad pjovimo diskas nebūtų paveiktas gaminio svorio. Tai gali pažeisti pjovimo diską.

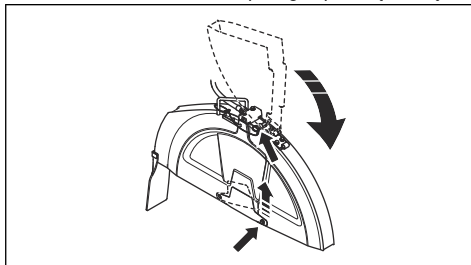


PASTABA: Pavojus pažeisti pjovimo diską, jei jis yra sumontuotas priešingai sukimosi kryptčiai.

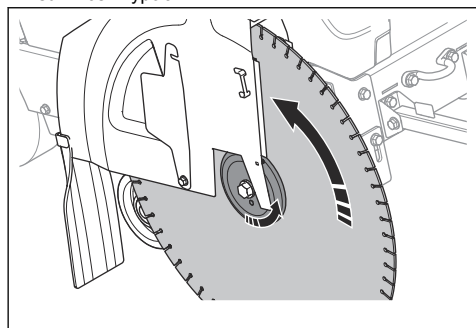
15. Sumontuokite plokščią poveržlę ir disko veleno varžtą.
16. Norėdami pašalinti laisvumą, pasukite išorinę jungę ir pjovimo diską kryptimi, priešinga pjovimo disko sukimosi kryptčiai.

19. Naudodami disko veleno veržliaraktį, iki galo priveržkite disko veleno varžtą. Dėl pasipriešinimo jėgos tarp pjovimo disko ir žemės pjovimo diskas išlieka savo vietoje.

20. Nuleiskite disko apsaugos priekį ir nuleiskite disko apsaugos skląstį ant disko apsaugos priekinio varžto. Priveržkite disko apsaugos priekinį varžtą.



PASTABA: Nenaudokite gaminio, jei nėra nuleistas disko apsaugos skląstis ir nėra įstatytas disko apsaugos priekinis varžtas. Nenaudokite gaminio, jei pažeistos jo dalys.



17. Verždami disko veleno varžtą pridėdami 15/16" veržliaraktį, tvirtai laikykite pjovimo diską. Disko veleno varžtą priveržkite min. 159 ft-lbs/236,6 Nm (šlapias) arba 180 ft-lbs/267,9 Nm (nestringantis). Esant sausoms sąlygoms, disko veleno varžtą galite priveržti 212/315,5 Nm ft-lbs.

Pasižymėkite: Dėl pasipriešinimo jėgos tarp pjovimo disko ir žemės pjovimo diskas išlieka savo vietoje.

21. Paleiskite gaminį ir klausykite, ar nėra neįprastų garsų. Jei girdite neįprastus garsus, nuimkite pjovimo diską.
 - a) Patikrinkite, ar nepažeistas pjovimo diskas.

- b) Vėl sumontuokite pjovimo diską. Pakeiskite pjovimo diską, jei jis yra pažeistas.

Norėdami nuimti pjovimo diską

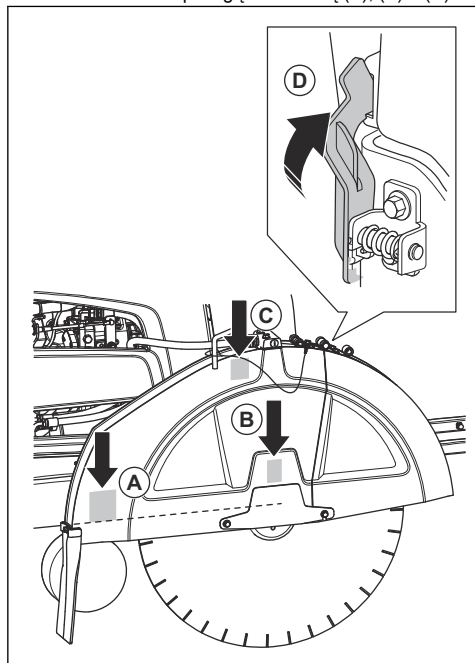


PERSPĖJIMAS: Prieš nuimdami deimantinius diskus, palaukite, kol gaminys atvės, ir naudokite apsaugines pirštines. Baigus darbą, deimantiniai diskai būna labai įkaitę.

- Norėdami nuimti pjovimo diską, veiksmus atlikite atvirkščia tvarka, nei tai darėte montuodami diską. Žr. *Norėdami įrengti pjovimo diską psl. 59.*

Norėdami sumontuoti disko apsaugą

1. Nuleiskite disko apsaugą ant atramų (A), (B) ir (C).



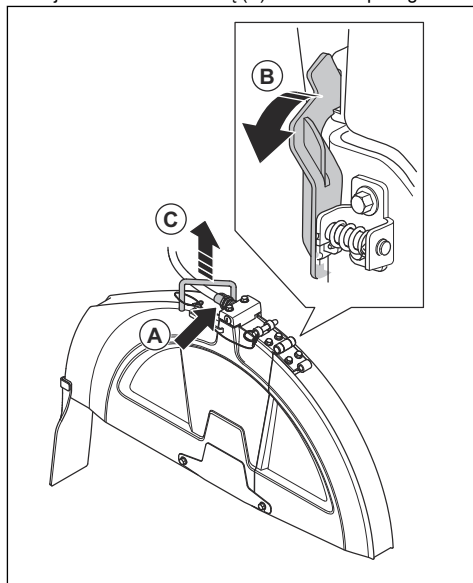
2. Spauskite disko apsaugą žemyn, kol įsijungs disko apsaugos fiksatorius.
3. Prijunkite vandens žarną.

Ne visų matmenų diskų apsaugoms naudojamos visos atramos.

- 14 col., 20 col. ir 26 col. diskų apsaugos nuleidžiamos tik ant atramos (B).
- 30 col. disko apsauga nuleidžiama ant (B) ir (C) atramų.
- 36 col. disko apsauga nuleidžiama ant (A), (B) ir (C) atramų.

Norėdami nuimti disko apsaugą

1. Atjunkite vandens žarną (A) nuo disko apsaugos.



2. Norėdami pasukti disko apsaugos fiksatorių (B) į priekį, kad jis sustotų ir išsijungtų, naudokite disko veleno veržliaraktį.
3. Pakelkite disko apsaugą už rankenos (C).

Gaminio konfigūravimas esant skirtingiems diskų matmenims

Gaminys su 1 laipsnio pavarų dėže gali būti naudojamas su vienu nurodytų matmenų disku ir vienu nurodytų matmenų disko apsauga. Gaminys su 3 laipsnių pavarų dėže gali būti naudojamas su įvairių matmenų diskais ir vienu nurodytų matmenų disko apsauga. Jei pjovimo diską keičiate skirtingų matmenų pjovimo disku, būtina pakeisti gaminio konfigūraciją.

Jei naudojate gaminį su 1 laipsnio pavarų dėže, montuodami naują pjovimo diską, nurodytas dalys turi būti pakeistos atitinkamų matmenų dalimis:

- Disko veleno skriemuliai
- Pavarų dėžės skriemuliai
- Disko veleno jungės
- Diržai
- Disko apsauga

Naudojant gaminį su 3 laipsnių pavarų dėže, jei naujo pjovimo disko matmenys patenka į tą patį matmenų intervalą kaip ir keičiamo pjovimo disko, pakanka pakeisti pavarą. Jei matmenų intervalas skiriasi, sąraše nurodytas dalis būtina pakeisti ir 3 laipsnių pavarų dėžei.

Leiskite pardavėjus padėti pateikti dalių, kurios yra būtinos jūsų konfigūracijai, užsakymą.

Norėdami konfigūruoti pavarų dėžę

- Kaip pakeisti pavarų dėžės konfigūraciją valdymo skydelio ekrane, žr. valdymo skydelio naudojimo instrukcijoje.

1 laipsnio pavarų dėžės modelio konfigūravimas

Galimos penkios gaminio su 1 laipsnio pavarų dėže konfigūracijos:

mm/col.
350/14
500/20
650/26
750/30
900/36

Daugiau informacijos žr. valdymo skydelio naudojimo instrukcijoje.

3 laipsnių pavarų dėžės modelio konfigūravimas

Galimos trys gaminio su 3 laipsnių pavarų dėže konfigūracijos:

mm/col.
350–650/14–26
500-750/20-30
500-900/20-36

Daugiau informacijos žr. valdymo skydelio naudojimo instrukcijoje.

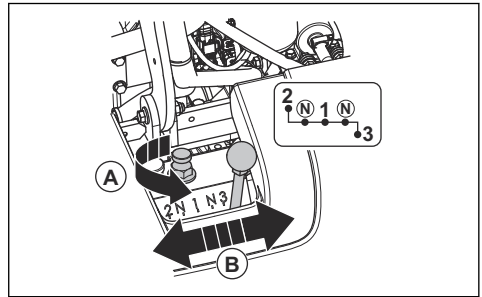
Norėdami keisti pavaras 3 laipsnių pavarų dėžės modelyje



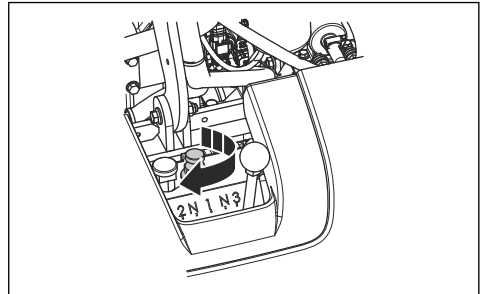
PASTABA: Nekeiskite pavarų, kai variklis yra įjungtas arba nepatikrinę gaminio konfigūracijos. Galite sugadinti pavarų dėžę.

Pavarų dėžė turi 3 greičių padėtis ir 2 neutralias padėtis. Kai nustatyta neutrali pavarų dėžės padėtis ir variklis yra įjungtas, pjovimo diskas nesisuka.

1. Variklio paleidimo jungiklį pasukite į sustabdymo padėtį.
2. Įsitinkinkite, kad pavarų dėžės skriemulių, disko veleno skriemulių ir disko veleno jungių matmenys atitinka sumontuoto pjovimo disko matmenis.
3. Įsitinkinkite, kad disko veleno greitis yra teisingas.
4. Norėdami atlaisvinti fiksavimo veržlę, per 2 apsisukimus prieš laikrodžio rodyklę pasukite rankenėlę (A).

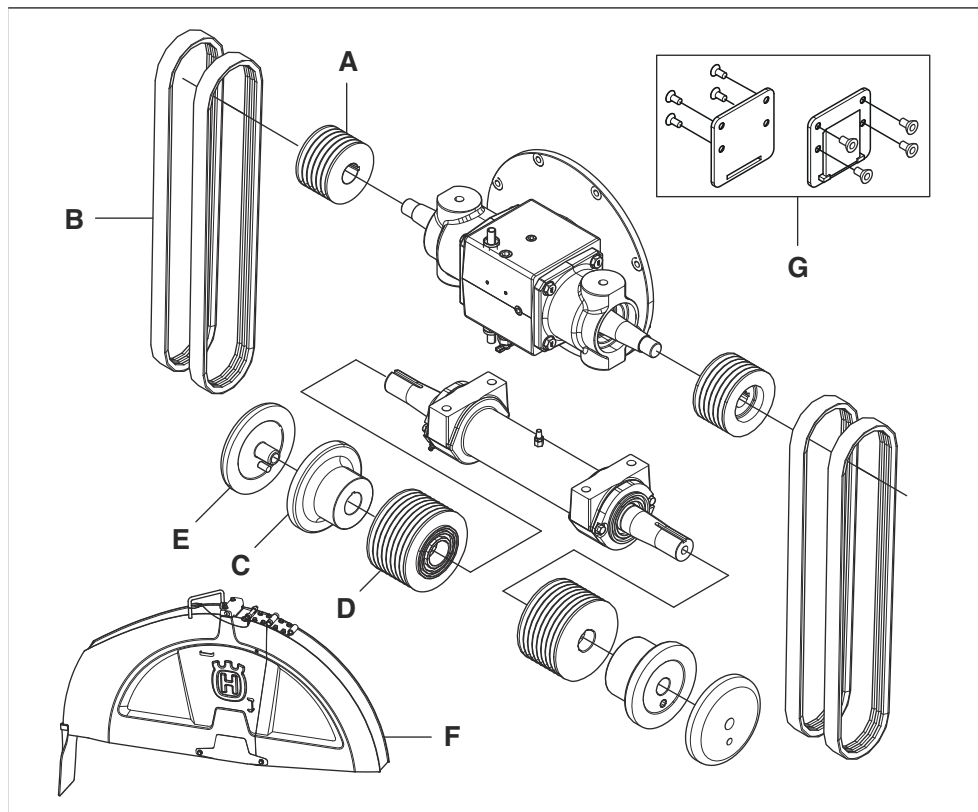


5. Iki galo atsukite fiksavimo veržlę, bet jos nenuimkite.
6. Perjunkite pavarų perjungimo svirtį (B) į atitinkamą padėtį. Jei nepavyksta paprastai perjungti pavarų perjungimo svirties, šiek tiek pasukite disko veleną.
7. Pirštais laikrodžio rodyklės kryptimi priveržkite rankenėlę.



8. Naudodami pateiktą disko veleno veržliaraktį, priveržkite fiksavimo veržlę. Žr. *Gaminio apžvalga, galas psl. 48.*

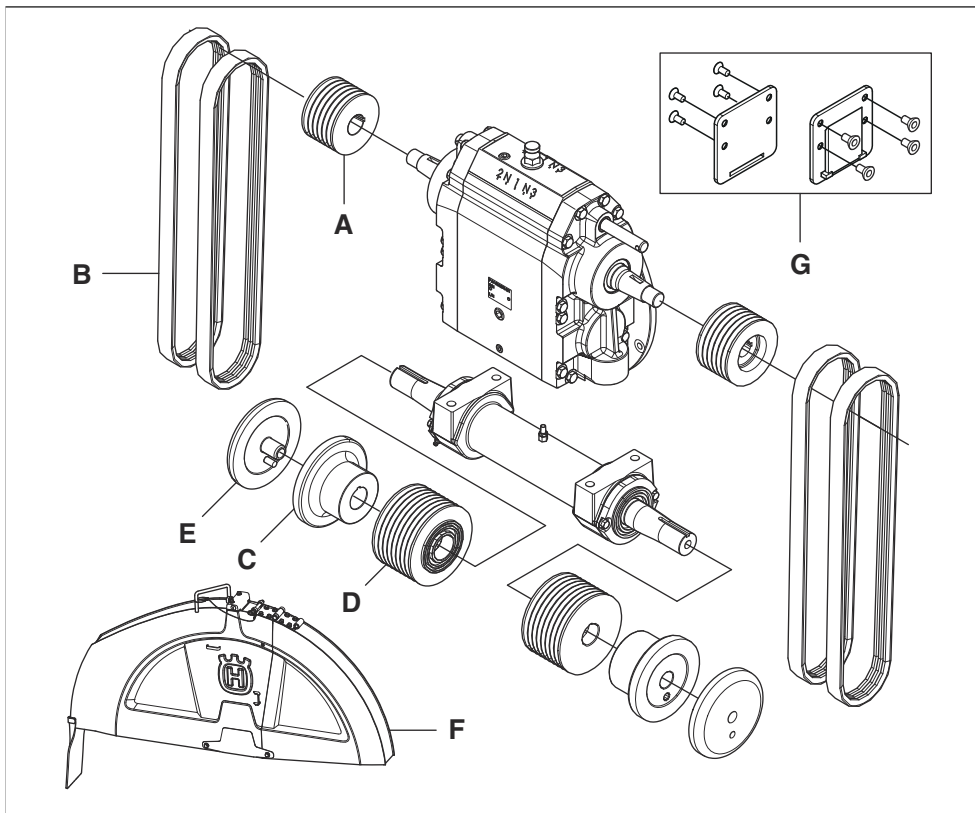
Disko matmenų keitimas, 1 laipsnio pavarų dėžės modelis



* = Dalis įtraukta į pradinę gaminio konfigūraciją. Šioje lentelėje nenurodytos dalys taip pat yra įtrauktos į pradinę gaminio konfigūraciją.

Matmenys, mm/col.	A	B	C	D	E	F	G
350/14	15,25/6	3VX475	114/4,5	106/4,17	114/4,5	350/14	Ne
500/20	114/4,51	3VX450	114/4,5	106/4,17	114/4,5	500/20	Ne
650/26	89/3,5	3VX435	127/5	106/4,17	127/5	650/26	Ne
750/30	89/3,5	3VX450	127/5	121,5/4,78	127/5	750/30	Ne
900/36	89/3,5	3VX460	152,5/6	146/5,75	152,5/6	900/36	Taip

Disko matmenų keitimas, 3 laipsnių pavarų dėžės modelis



* = Dalis įtraukta į pradinę gaminio konfigūraciją. Šioje lentelėje nenurodytos dalys taip pat yra įtrauktos į pradinę gaminio konfigūraciją.

Matmenys, mm/col.	A	B	C	D	E	F	G
350-650/14-26	114/4,51	3VX550	127/5	106/4,17	127/5	350-650/14-26	Ne
500-750/20-30	105/4,13	3VX550	127/5	115/4,53	127/5	500-750/20-30	Ne
500-900/20-36	105/4,13	3VX560	152,5/6	138/4,53	152,5/6	500-900/20-36	Taip

Disko įleidimo gylio ribojimas

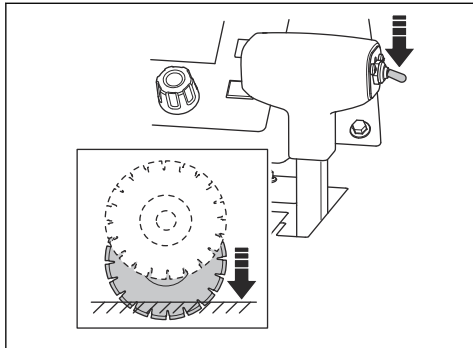
Gaminyje įdiegta disko įleidimo gylio ribojimo funkcija leidžia naudotojui nustatyti didžiausią pjovimo gylį. Didžiausias pjovimo gylis skirtingų matmenų diskams yra skirtingas:

Matmenys, mm/col.	Didžiausias pjovimo gylis, mm/col.
350/14	118/4,75
500/20	193/7,75
650/26	262/10,5
750/30	312/12,5

Matmenys, mm/col.	Didžiausias pjovimo gylis, mm/col.
900/36	374/15

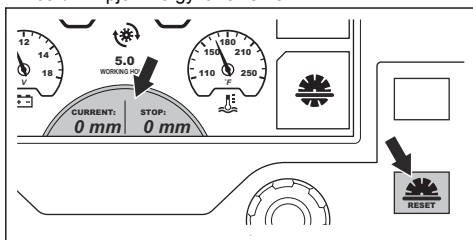
Norėdami nustatyti pjovimo gylį

1. Žemyn nuspauskite pjovimo gylio reguliavimo jungiklį, kad nuleistumėte pjovimo diską ir jis paliestų paviršius. Tai yra pjovimo gylio pradinė padėtis.

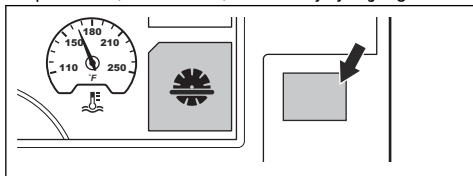


PASTABA: Nenuleiskite pjovimo disko per greitai. Pjovimo diskui stipriai palietus paviršius, pjovimo diskas gali būti pažeistas. Nuleidimo greitį sumažinkite naudodami disko nuleidimo greičio reguliavimo rankenėlę.

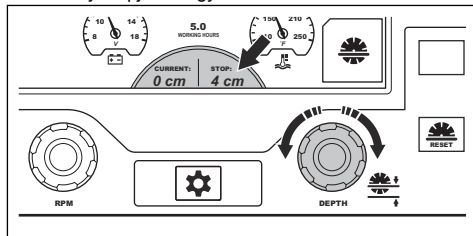
2. Valdymo skydelyje paspauskite disko gylio ribojimo atkūrimo mygtuką. Ekrane rodoma nustatyta 0 col./mm pjovimo gylio reikšmė.



3. Paspauskite mygtuką, esantį greta disko gylio ribojimo simbolio. Ekrane rodomo simbolio spalva pasikeičia, o tai reiškia, kad funkcija yra įjungta.



4. Pasukite disko gylio ribojimo reguliavimo rankenėlę, kol ekrane bus rodomas tinkamas pjovimo gylis. Darbo metu peilis nebus nuleidžiamas žemiau nei nustatytas pjovimo gylis.

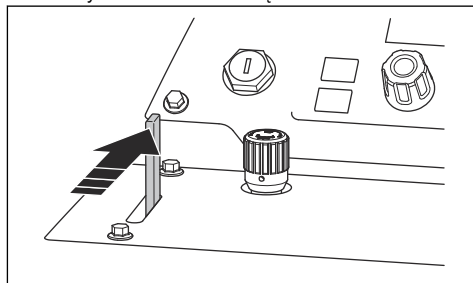


PASTABA: Visada įsitikinkite, kad pjovimo gylis yra teisingas. Disko gylio ribojimo funkcija padeda išlaikyti tinkamą pjovimo gylį, tačiau rodoma gylio reikšmė yra tik indikacija.

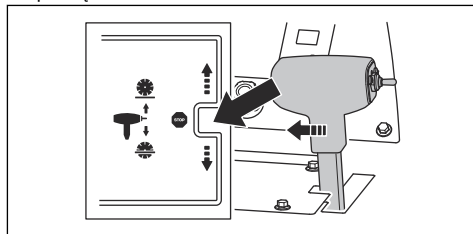
5. Jei reikia padidinti pjovimo gylį, atlikite vieną iš šių procedūrų:
 - a) Pasukite disko gylio ribojimo reguliavimo rankenėlę, kad nustatytumėte naują pjovimo gylį.
 - b) Paspauskite mygtuką, esantį greta disko gylio ribojimo simbolio, kad išjungtumėte funkciją. Ekrane rodomo simbolio spalva pasikeičia, o tai reiškia, kad funkcija yra išjungta.

Gaminio paleidimas

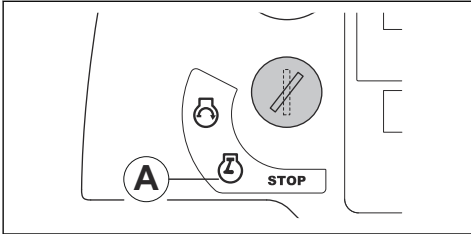
1. Prie vandens įleidimo angos prijunkite vandens šaltinį.
2. Uždarykite vandens vožtuvą.



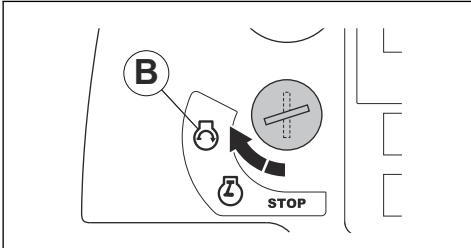
3. Greičio valdymo svirtį nustatykite į sustabdymo padėtį.



- Įsitinkinkite, kad transmisijos apėjimo vožtuvas yra uždarytas. Informacijos apie transmisijos apėjimo vožtuvo padėtį žr. *Gaminio apžvalga, kairioji pusė psl. 46.*
- Variklio paleidimo jungiklį pasukite į uždegimo padėtį (A).



- Jei ekrane rodomas pakaitinimo simbolis, palaukite, kol jis nebebus rodomas. Žr. *Valdymo skydelio ekrano įspėjimo simboliai psl. 51.*
- Variklio paleidimo jungiklį pasukite į variklio paleidimo padėtį (B). Variklis paleidžiamas.



- 2–3 minutes leiskite varikliui dirbti tuščiaja eiga, kol temperatūros indikatoriaus pradės judėti.

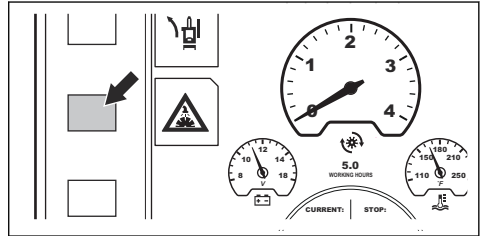


PASTABA: Neleiskite varikliui veikti tuščiaja eiga žemais sūkais, kai gaminys nėra naudojamas. Veikiant tuščiaja eiga žemais sūkais, didėja dalelių kiekis variklyje ir trumpėja laikas tarp regeneracijų.

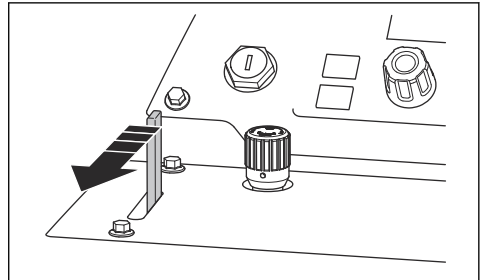


PERSPĖJIMAS: Jei gaminys neturi disko sankabos, pjovimo diskas pradeda sukintis paleidus variklį, kai nėra įjungta neutrali pavara. Jei pjovimo diskas sukasi, nebandykite perkelti gaminio arba patraukti iš darbo vietos.

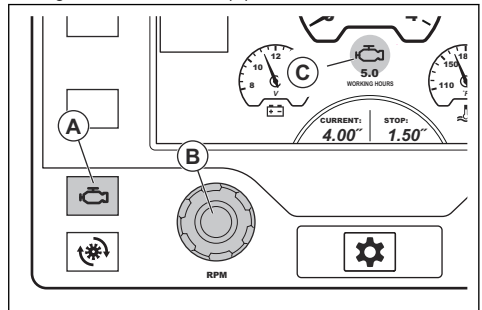
- Paspauskite mygtuką, esantį greta vandens saugos sistemos simbolio. Ekrane rodomo simbolio spalva pasikeičia, o tai reiškia, kad funkcija yra įjungta.



- Atidarykite vandens vožtuvą.



- Paspauskite variklio sūkių mygtuką (A). Variklio simbolis (C) rodo, kad variklio sūkius reguliuoja sūkių reguliavimo rankenėlė (B).

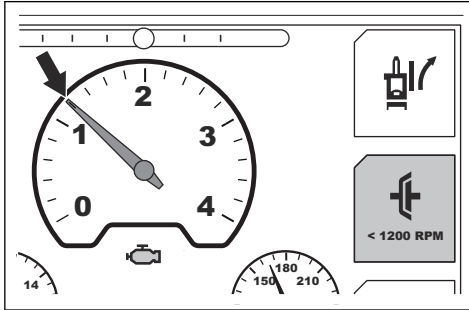


- Jei gaminys turi disko sankabą, atlikite šiuos veiksmus:

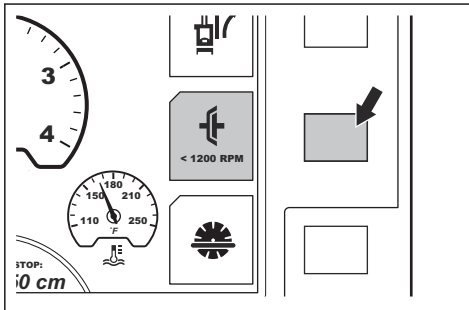
Gaminio naudojimas

- Paleiskite variklį.

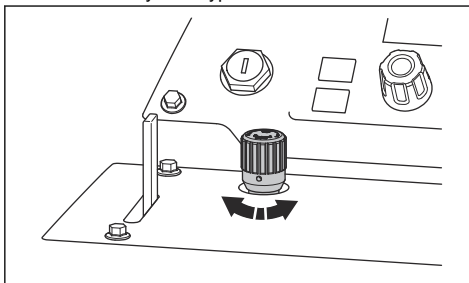
- a) Įsitinkinkite, kad variklio sūčiai neviršija 1200 aps./min.



- b) Paspauskite mygtuką, esantį šalia ekrane rodomo disko sankabos simbolio. Ekrane rodomo simbolio spalva pasikeičia, o tai reiškia, kad įjungta pjovimo disko pavara.

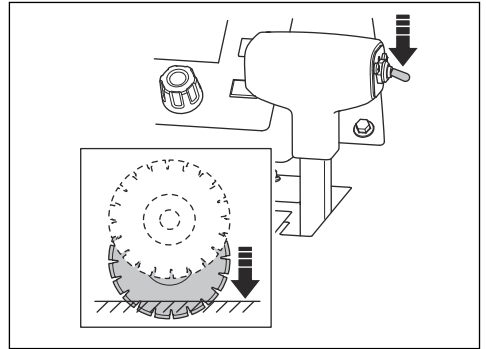


6. Laikrodžio kryptimi pasukite sūčių reguliavimo rankenėlę, kad iki galo atidarytumėte sklendę ir padidintumėte variklio sūčius.
7. Norėdami nustatyti disko nuleidimo greitį, pasukite disko nuleidimo greičio reguliavimo rankenėlę. Norėdami padidinti greitį, rankenėlę sukite prieš laikrodžio rodyklę, o jei greitį norite sumažinti – laikrodžio rodyklės kryptimi.



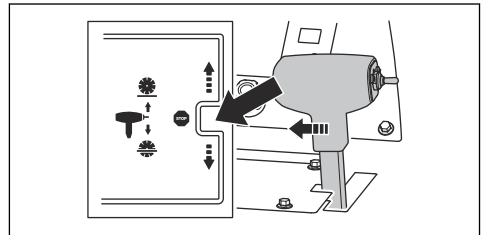
8. Darbo metu reguliuojama rodyklė, galinė rodyklė ir pjovimo diskas turi būti ties pažymėta linija.

9. Žemyn nuspauskite pjovimo gylio reguliavimo jungiklį, kad nuleistumėte pjovimo diską iki tinkamo pjovimo gylio. Žr. *Disko įleidimo gylio ribojimas psl. 64.*

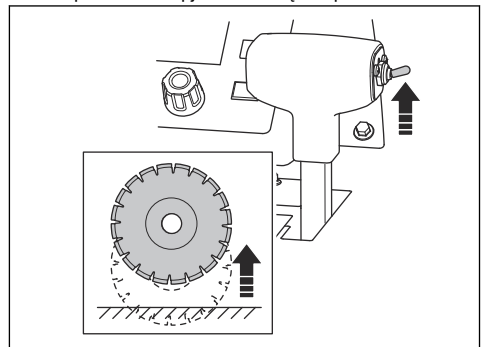


PASTABA: Jei pjovimo diską norite nuleisti į ne iki galo atliktą pjūvį, tiksliai sutlygiuokite pjovimo diską, kad jo nepažeistumėte.

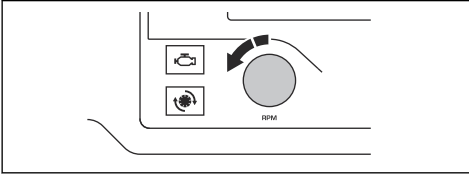
10. Lėtai pastumkite greičio valdymo svirtį į priekį, kad gaminys pajudėtų į priekį.
11. Klausykites variklio garso. Atgal pastumkite greičio valdymo svirtį, kad pritaikytumėte judėjimo į priekį greitį prie pjovimo sąlygų.
12. Baigus darbą, nustatykite greičio valdymo svirtį į sustabdymo padėtį.



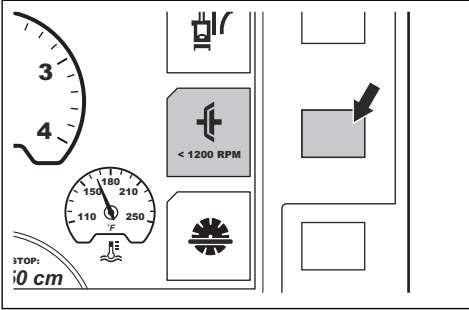
13. Į viršų spauskite pjovimo gylio reguliavimo jungiklį, kad pakeltumėte pjovimo diską virš paviršiaus.



14. Pasukite sklendės valdymo rankenėlę į žemų sūkių tuščiaja eiga padėtį.



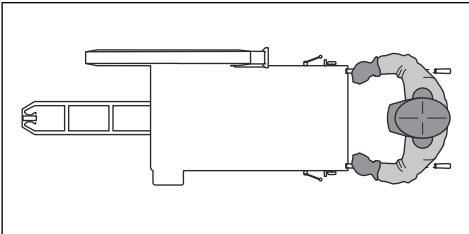
15. Jei gaminyje turi disko sankabą, paspauskite mygtuką, esantį šalia ekrane rodomo disko sankabos simbolio. Ekrane rodomo simbolio spalva pasikeičia, o tai reiškia, kad pjovimo disko pavara yra išjungta.



Pasižymėkite: Informacijos, kaip reguliuoti galinę ašį, jei gaminyje nepjauna tiesiai, žr. *Darbas su gaminiu išlaikant tiesią liniją psl. 68.*

Tinkama darbo technika

- Kai variklis yra įjungtas, stovėkite toliau nuo disko. Teisinga operatoriaus padėtis yra tarp rankenų.



- Darbo dienos metu dažnai patikrinkite pjovimo diską, ar jis nėra įskilęs ir ar nėra sulūžusių dalių. Sugadinto pjovimo disko nenaudokite.



PERSPĖJIMAS: Prieš tikrindami pjovimo diską, sustabdykite variklį.

- Nenaudokite šoninių pjovimo disko paviršių. Pjovimo diskas gali sulūžti ir sužeisti operatorių arba šalia esančius asmenis. Naudokite tik pjovimui skirtą kraštą.

- Nelenkite ir nekreipkite į pjūvio vietą įstatyto pjovimo disko.
- Įsitikinkite, kad pjūvio vietoje pjovimo diskas sukasi laisvai ir nėra braižomas.

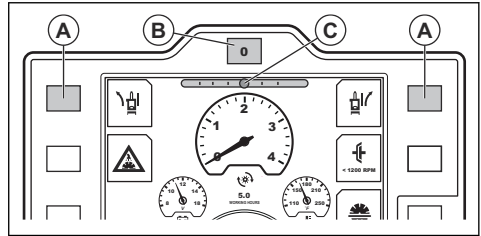
Darbas su gaminiu išlaikant tiesią liniją

Darbo metu patiriamas pasipriešinimas tarp pjovimo disko ir galinių ratų perduodamam judesui į priekį. Dėl to gaminyje krypsta ta pačia kryptimi kaip ir sumontuotas pjovimo diskas. Siekiant išvengti kreivo pjūvio, galima reguliuoti galinės ašies kampą. Galinę ašį galima reguliuoti dviem būdais: naudojant funkciją E-track arba ašį galima reguliuoti rankiniu būdu.

Norėdami reguliuoti galinę ašį naudodami funkciją E-track

Reguluoti galinę ašį naudodami funkciją E-track galite darbo metu arba tada, kai gaminyje stovi.

- Norėdami reguliuoti galinę ašį, paspauskite kairįjį ir dešinįjį E-track reguliavimo mygtukus (A). Paspauskite kelis kartus, jei norite reguliuoti po truputį.



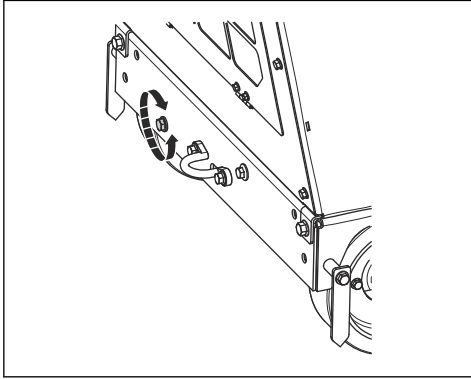
Pasižymėkite:

Ekrane rodomas E-track indikatorius rodo esamą galinės ašies kampą. Kai degimas yra išjungiamas arba išjungiamas gaminio maitinimas, nustatytas kampas yra išsaugomas.

- Norėdami įsitikinti, kad kampas nustatytas teisingai, stebėkite judėjimą ir gaminio kryptį.
- Norėdami atkurti sistemoje nustatytą galinės ašies centrinį kampą, paspauskite E-track atkūrimo mygtuką (B).
- Norėdami atkurti nustatytą kampą, dar kartą paspauskite E-track atkūrimo mygtuką.
- Norėdami reguliuoti sistemoje nustatytą centrinį kampą, informacijos ieškokite valdymo skydelio naudojimo instrukcijoje.

Norėdami reguliuoti galinę ašį rankiniu būdu

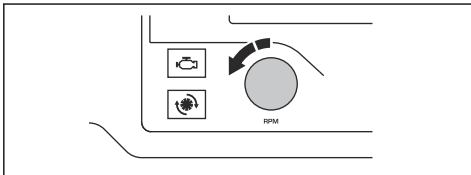
- Pasukite reguliavimo varžtą, esantį gaminio gale, apatinėje kairiojoje dalyje. Naudokite 18 mm veržliaraktį.



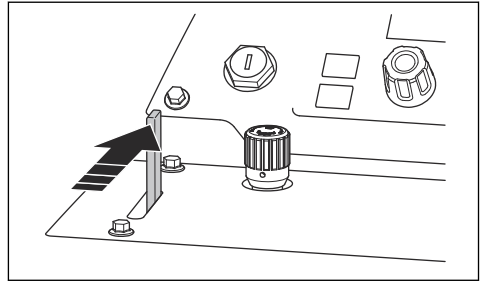
- a) Jei darbo metu gaminys krypsta į dešinę, reguliavimo varžtą pasukite prieš laikrodžio rodyklę.
- b) Jei darbo metu gaminys krypsta į kairę, reguliavimo varžtą pasukite laikrodžio rodyklės kryptimi.

Gaminio sustabdymas

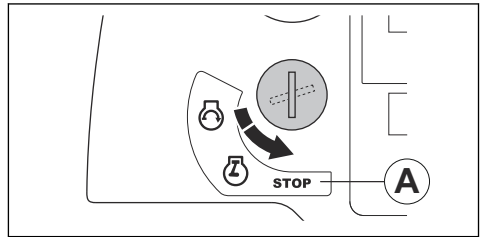
1. Pasukite sklendės valdymo rankenėlę į žemų sūkių tuščiąją eiga padėtį.



2. Uždarykite vandens vožtuvą.



3. Leiskite varikliui dirbti tuščiąja eiga 2–3 minutes.
4. Variklio paleidimo jungiklį nustatykite į sustabdymo padėtį (A).



PERSPĖJIMAS: Varikliui sustojus, pjovimo diskas dar kurį laiką sukis. Nestabdykite pjovimo disko rankomis. Galite sunkiai susižeisti.

Techninė priežiūra

Įvadas



PERSPĖJIMAS: Prieš atlikdami gaminio priežiūros darbus, perskaitykite ir supraskite saugos skyrių.

Visiems gaminio techninės priežiūros ir remonto darbams reikia specialių apmokymų. Garantuojame pasiekiamas profesionalias remonto ir techninės priežiūros paslaugas. Jei jūsų pardavėjas nėra techninės priežiūros atstovas, paprašykite jo informacijos apie artimiausią techninės priežiūros atstovą.

Norėdami gauti informacijos apie atsargines dalis, kreipkitės į savo Husqvarna pardavėją arba techninės priežiūros atstovą.

Ką atlikti prieš pradėdant priežiūros darbus

- Pastatykite gaminį ant horizontalaus paviršiaus ir sustabdykite variklį. Valdymo skydelyje nuspauskite mašinos sustabdymo mygtuką, kad gaminys nebūtų atsitiktinai paleistas priežiūros darbų metu.
- Išvalykite alyvą ir purvą, esantį šalia gaminio. Pašalinkite nereikalingus objektus.
- Aiškiai paženklinkite priežiūros darbų vietą, kad išpėtumėte pašalinius asmenis apie atliekamus priežiūros darbus.
- Šalia turi būti gesintuvai, medicinos pagalbos priemonės ir avarinis telefonas.

Priežiūros grafikas

intervalas taikomas tik pirmiesiems techninės priežiūros darbams.

Pasižymėkite: Jei lentelės eilutėje nurodytas daugiau nei vienas laiko intervalas, trumpiausias laiko

* Instrukcijas žr. *Gaminio apsauginės priemonės psl. 54.*

Techninė priežiūra	Kasdien ir pergabenus	50 val.	100 val.	250 val.	500 val.	Kasmet
Nuvalykite gaminį.	X					
Patikrinkite radiatoriaus aušinimo skysčio lygį.	X					
Patikrinkite variklio alyvos lygį.	X					
Patikrinkite disko apsaugą.	*					
Patikrinkite visas žarnas ir žarnų spaustukus. Pažiūrėkite, ar nėra pažeidimų tose vietose, kur žarnos trinasi į kitas žarnas arba gaminio dalis.	X					
Išvalykite išorinį oro filtrą.	X					
Patikrinkite apsauginius gaubtus ir disko apsaugas.	*					
Išleiskite vandenį iš pavarų dėžės.	X					
Patikrinkite, kaip tiekiamas vanduo pjovimo diskui.	X					
Išleiskite vandenį iš degalų filtro vandens separatoriaus.	X					
Pakeiskite variklio alyvą ir variklio alyvos filtrą.		X	X			
Išvalykite radiatoriaus oro filtrą.		X				
Patikrinkite trapecinius diržus.		X				
Sutepkite priekinius ratus.		X				
Pakeiskite hidraulinės sistemos filtrą.		X		X		
Sutepkite priekinės ašies atraminius guolius.			X			
Patikrinkite, ar nepažeisti ir tinkamai sumontuoti ratai bei ratų stebulės.			X			
Patikrinkite oro filtro žarną ir žarnos spaustukus.			X			
Patikrinkite hidraulinės alyvos lygį.			X			
Sutepkite disko veleną.				X		
Sutepkite hidraulinio cilindro atraminį kaištį.	X					
Sutepkite galinės ašies guolį.				X		
Pakeiskite hidraulinę alyvą.					X	
Pakeiskite pavarų dėžės alyvą.					X	
Pakeiskite degalų filtrą.					X	
Pakeiskite radiatoriaus aušinimo skystį.					X	
Pakeiskite oro filtrus.						X

Techninė priežiūra	Kasdien ir pergalbenus	50 val.	100 val.	250 val.	500 val.	Kasmet
Patikrinkite, ar aušinimo skysčio mišinys yra tinkamas. Žr. <i>Techniniai duomenys psl. 86.</i>						X

Gaminio valymas



PERSPĖJIMAS: Užsidėkite apsauginius akinius. Kai valote naudodami aukšto slėgio plovimo įrenginį, iš gaminio gali būti išplautas purvas ir pavojingos medžiagos.

- Prieš valydami, leiskite gaminiui atvėsti.
- Prieš valydami gaminį, įsitikinkite, kad tinkamai įrengta relių ir saugiklių dėžutė.
- Neplaukite elektrinių dalių vandeniui.
- Naudokite silpną ploviklį. Užsimaukite apsaugines pirštines, kad išvengtumėte odos sudirginimo.
- Gaminį plauti naudokite aukšto slėgio plovimo įrenginį.

Radiatoriaus valymas



PASTABA: Vadovaukitės instrukcijomis. Netinkamai atliekami veiksmai, galima pažeisti aušinimo plokšteles.

- Aušinimo plokšteles valykite suspaustu oru.
- Jei būtina, naudokite aukšto slėgio plovimo įrenginį ir silpną ploviklį.
- Purškite tiesiai ant radiatoriaus, lygiagrečiai aušinimo plokštelėms.
- Išlaikykite ne mažesnę nei 40 cm / 15,75 col. atstumą tarp aušinimo plokštelių ir aukšto slėgio plovimo įrenginio antgalio arba oro srauto.

Valdymo skydelio valymas



PASTABA: Nevalykite valdymo skydelio aukšto slėgio plovimo įrenginiu.

- Elektrinės dalys valykite audiniu arba suspaustu oru.
- Valdymo skydelį valykite drėgnu audiniu.

Variklio valymas

- Išlaikykite ne mažesnę nei 40 cm / 15,75 col. atstumą tarp antgalio ir variklio bei variklio komponentų.
- Valydami variklį, ypač šalia elektrinių dalių, būkite atsargūs. Nepurškite vandens tiesiai ant elektrinių komponentų.
- Nenukreipkite vandens srauto tiesiai į išmetamąjį vamzdį arba į variklio oro filtrą.

Išvalius gaminį

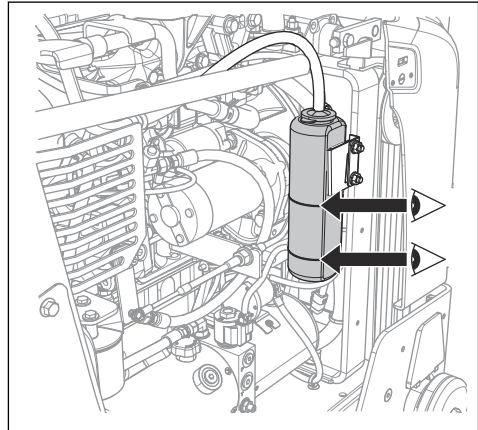
- Naudodami suspausto oro srautą, išdžiovinkite elektrinius gnybtus.
- Prieš paleisdami variklį, palaukite, kol gaminys visiškai išdžius.

Radiatoriaus aušinimo skysčio lygio patikra

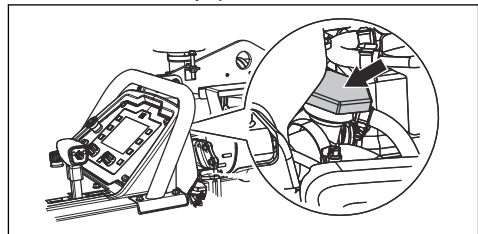


PERSPĖJIMAS: Pavojus nudegti. Prieš atidarydami radiatoriaus aušinimo skysčio dangtelį, leiskite varikliui atvėsti.

1. Patikrinkite radiatoriaus aušinimo skysčio lygį radiatoriaus aušinimo skysčio talpykloje. Radiatoriaus aušinimo skysčio lygis yra tinkamai, kai jis yra tarp 2 žymių.



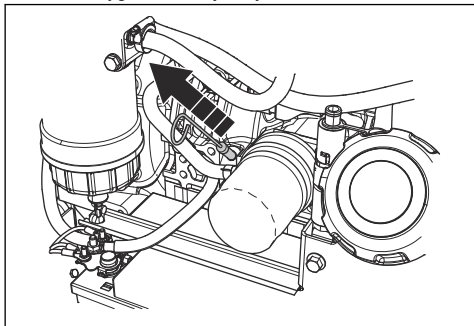
2. Jei radiatoriaus aušinimo skysčio lygis yra per žemas, nuimkite dangtelį ir papildykite, kad lygis būtų tinkamas. Informacijos apie tinkamą radiatoriaus aušinimo skysčio tipą ir mišinį, žr. *Techniniai duomenys psl. 86.*



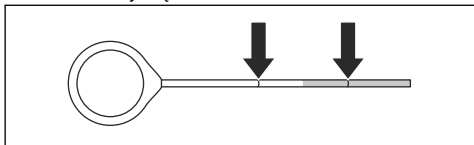
Variklio alyvos lygio patikra

Tam, kad galėtumėte teisingai įvertinti alyvos lygį, gaminytis turi būti tinkamoje padėtyje.

1. Tikrinant variklio alyvos lygį, pjovimo diskas turi būti nuimtas, o gaminytis turi būti horizontalioje padėtyje.
2. Išimkite lygio matuoklį iš alyvos bakelio.



3. Nuvalykite alyvą nuo matuoklio.
4. Iki galo atgal įstatykite alyvos lygio matuoklį į alyvos bakelį.
5. Ištraukite alyvos lygio matuoklį.
6. Patikrinkite matuokliu nustatytą alyvos lygį. Įsitikinkite, kad variklio alyvos lygis yra tarp lygio matuoklio žymių.



7. Jei alyvos lygis žemas, pripilkite variklio alyvos ir vėl patikrinkite alyvos lygį. Informacijos apie tinkamą variklio alyvos tipą, žr. *Techniniai duomenys psl. 86*.

Žarnų ir žarnų spaustukų patikra

- Patikrinkite, ar nėra nuotėkio iš degalų sistemos, hidraulinės sistemos ir aušinimo sistemos žarnų.
- Patikrinkite, ar žarnos nėra nusidėvėjusios ir pažeistos tose vietose, kur jos trinasi į kitas žarnas arba gaminio dalis.
- Pakeiskite pažeistas žarnas.
- Priveržkite atsilaisvinusius žarnų spaustukus.

Išorinio oro filtro valymas



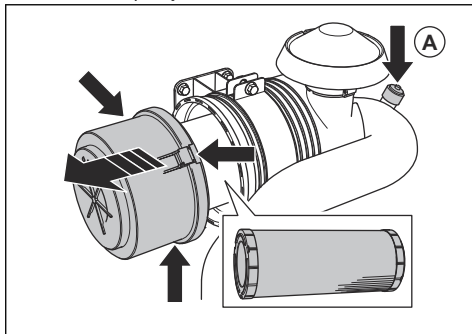
PERSPĖJIMAS: Valydami arba keisdami oro filtrą, naudokite patvirtintas kvėpavimo apsaugos priemones. Tinkamai išmeskite panaudotus oro filtrus. Oro filtrė esančios dulkės yra pavojingos jūsų sveikatai.



PERSPĖJIMAS: Nebandykite valyti oro filtro suspaustu oru. Tokiu būdu galite pažeisti oro filtrą ir galite įkvėpti kenksmingų dulkių.

Valyti vidinį oro filtrą nebūtina.

1. Patikrinkite oro filtro indikatorius (A). Jei oro filtro indikatorius yra raudonas, būtina išvalyti išorinį oro filtrą.
2. Atidarykite 3 oro filtro korpuso spaustukus ir išimkite oro filtro korpusą.



3. Išimkite oro filtrą.
4. Suduokite oro filtru į kietą paviršių arba naudokite dulkių siurbį, kad pašalintumėte daleles.



PASTABA: Neleiskite, kad dulkių siurblio antgalis paliestų oro filtro paviršių. Išlaikykite nedidelį atstumą. Jei jį paliesite, oro filtro paviršius gali būti pažeistas.

5. Pakeiskite pažeistus tarpiklius.
6. Patikrinkite oro filtro žarną ir žarnos spaustukus.
 - a) Pakeiskite pažeistas dalis.
 - b) Priveržkite atsilaisvinusius spaustukus.
7. Sumontuokite išorinį oro filtrą.
8. Sumontuokite oro filtro korpusą ir uždarykite 3 oro filtro korpuso spaustukus.

Pasižymėkite: Jei nepavyksta uždaryti 3 oro filtro korpuso spaustukų, išorinis oro filtras sumontuotas netinkamai.



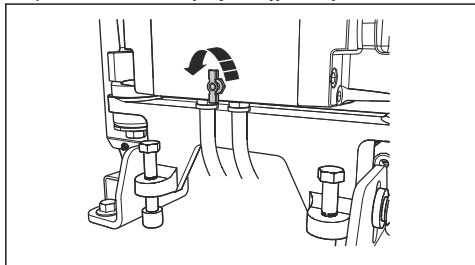
PASTABA: Visada pakeiskite pažeistą oro filtrą, nes priešingu atveju dulkės pateks į variklį ir jį sugadins. Dėl pažeisto oro filtro sugadintam varikliui garantija nėra taikoma.

Vandens išleidimas iš pavarų dėžės



PASTABA: Pavarų dėžėje esantis vanduo gali sukelti koroziją ir pažeidimus užšalus.

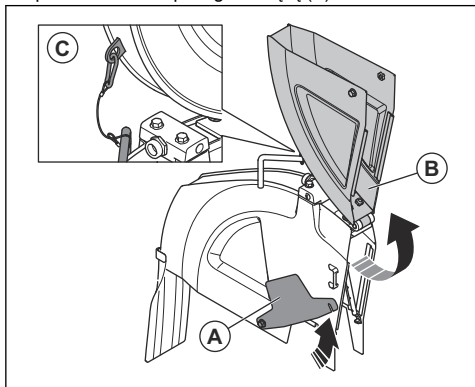
1. Pasukite pavarų dėžės vandens išleidimo vožtuvą prieš laikrodžio rodyklę, kad jį atidarytumėte.



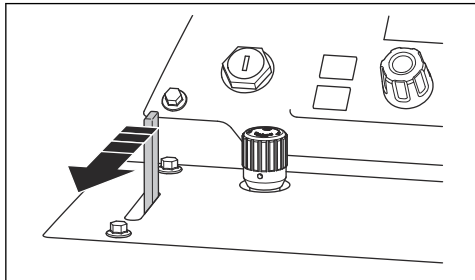
2. Norėdami uždaryti, pavarų dėžės vandens išleidimo vožtuvą pasukite laikrodžio rodyklės kryptimi.

Vandens tiekimo pjovimo diskui patikra

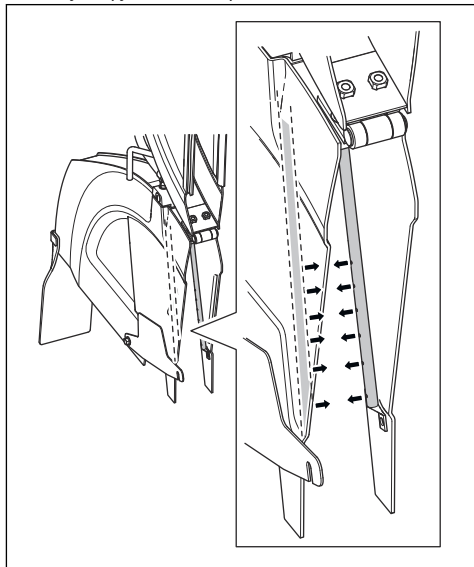
1. Atlaisvinkite priekinį disko apsaugos varžtą ir pakelkite disko apsaugos skląstį (A).



2. Pakelkite disko apsaugos priekį (B) ir, naudodami lynelį ir karabiną, užfiksuokite disko apsaugą statmenoje padėtyje (C).
3. Atidarykite vandens vožtuvą.



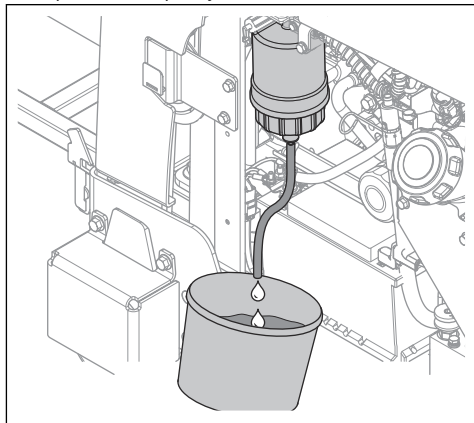
4. Įsitinkinkite, kad vandens srovė teka tiesiai iš angų abiejose pjovimo disko pusėse.



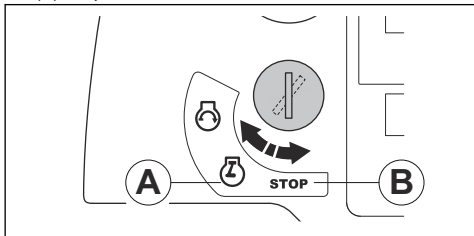
5. Įsitinkinkite, kad nėra nuotėkio vandens vamzdžiuose.
6. Jei vandens vamzdžiai pažeisti, juos pakeiskite.

Vandens išleidimas iš degalų filtro vandens separatoriaus

1. Pastatykite indą po žarna, degalų filtro vandens separatoriaus apačioje.



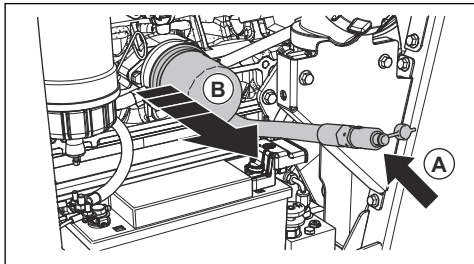
2. Variklio paleidimo jungiklį pasukite į uždegimo padėtį (A). Nepaleiskite variklio.



3. Leiskite degalų siurbliui veikti apie 15 sekundžių, kad padidėtų slėgis degalų sistemoje.
4. Pasukite variklio paleidimo jungiklį į sustabdymo padėtį (B).
5. Atsukite čiaupą ir išleiskite vandenį iš vandens separatoriaus į indą.
6. Užsukite čiaupą.
7. Vandenį tvarkykite kaip chemines atliekas. Žr. Šalinimas psl. 84.

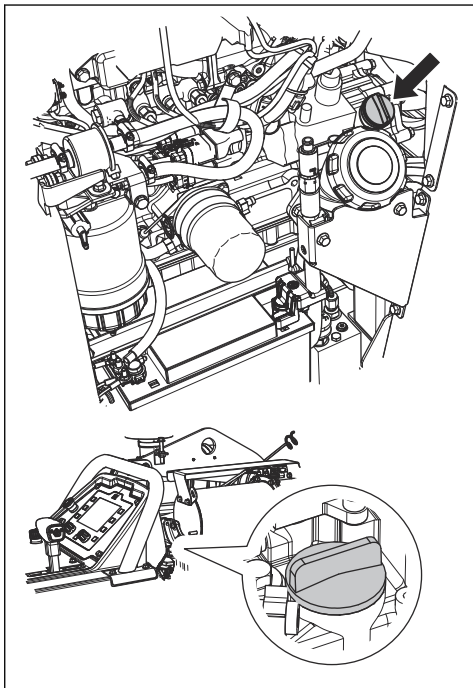
Variklio alyvos ir variklio alyvos filtro keitimas

1. Uždėkite gaubtą ant akumulatoriaus, kad ant jo nepatektų alyva.
2. Nuimkite variklio alyvos išleidimo žarnos dangtelį (A).



3. Atidarykite vožtuvą ir žemyn palenkite žarną, kad išleistumėte variklio alyvą.
4. Išimkite variklio alyvos filtrą (B) ir jį išmeskite.
5. Uždarykite vožtuvą.
6. Pripildykite naują variklio alyvos filtrą alyvos ir sumontuokite variklio alyvos filtrą gaminyje.

7. Atidarykite alyvos bakelio dantelį ir pripildykite sistemą variklio alyvos. Žr. Techniniai duomenys psl. 86.



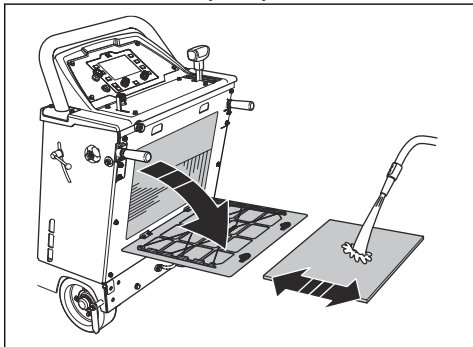
Pasižymėkite: Yra 2 variklio alyvos bakelio danteliai.

Radiatoriaus oro filtro valymas



PASTABA: Nenaudokite gaminio, jei nėra sumontuotas radiatoriaus oro filtras.

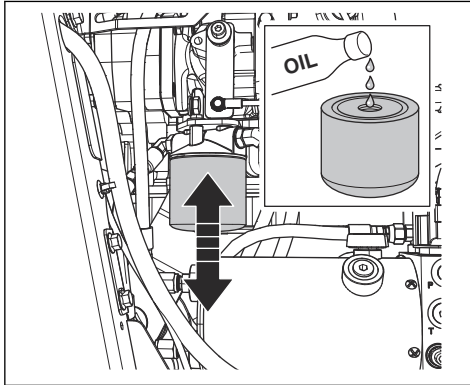
- Radiatoriaus oro filtrą nuvalykite muilu ir vandeniu.



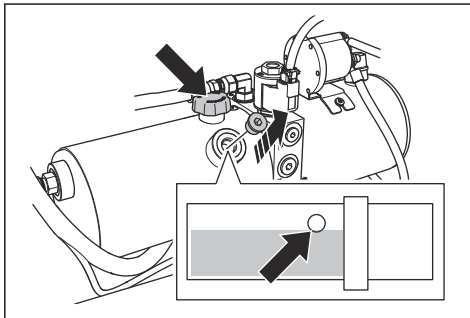
- Visada pakeiskite pažeistą radiatoriaus oro filtrą.

Hidraulinės sistemos filtro keitimas

1. Išimkite hidraulinės sistemos filtrą ir jį išmeskite.



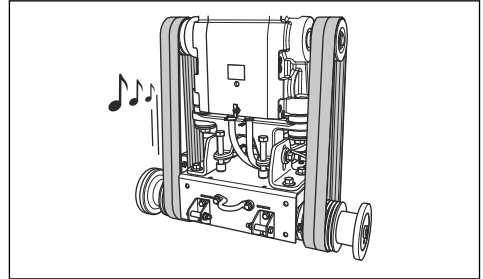
2. Pripildykite naują hidraulinės sistemos filtrą alyvos. Informacijos apie tinkamą alyvos tipą žr. *Techniniai duomenys psl. 86*.
3. Sutepkite sandariklį nedideliu kiekiu alyvos.
4. Sumontuokite hidraulinės sistemos filtrą.
5. Įsitikinkite, kad gaminy yra horizontalioje padėtyje.
6. Išimkite kaištį iš hidraulinio rezervuaro patikros angos.



7. Nuimkite hidraulinio rezervuaro dangtelį ir pripildykite naujos alyvos, kad alyvos lygis būtų tinkamas. Žr. *Hidraulinės alyvos lygio patikra psl. 76*.
8. Uždėkite hidraulinio rezervuaro dangtelį.
9. Įstatykite kaištį į hidraulinio rezervuaro patikros angą.

Trapecinių diržų patikra

- Po viena patraukite ir atleiskite trapecinius diržus. Diržai turi skeisti ilgai, o ne trumpai trunkantį garsą.



- a) Jei aiškiai girdite ilgą trapecinių diržų skleidžiamą garsą, įtempimas yra tinkamas.
 - b) Jei trapeciniai diržai skleidžia tik trumpą garsą, įtempimas yra per mažas. Žr. *Trapecinių diržų įtempimas psl. 75*.
- Patikrinkite trapecinius diržus, ar jie nesusidėvėję ir nepažeisti. Pakeiskite pažeistus trapecinius diržus.



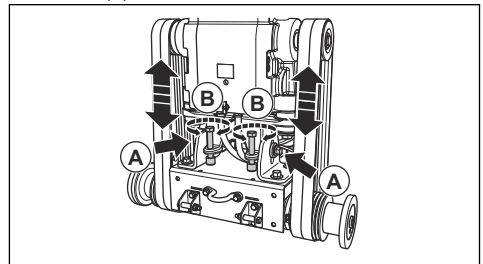
PASTABA: Trapecinių diržų nekeiskite po vieną. Visada iš karto pakeiskite visus keturis trapecinius diržus.

Trapecinių diržų įtempimas



PASTABA: Naujus trapecinius diržus reikia įtempti po pirmųjų 2–4 darbo valandų.

1. Naudodami disko veleno veržliaraktį, atlaisvinkite 2 varžtus (A).



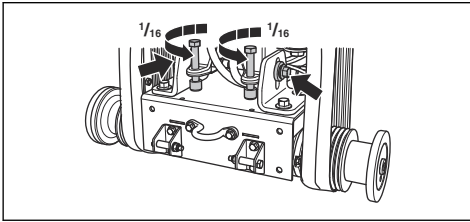
2. Pagal laikrodžio rodyklę pasukite diržo įtempimo varžtus (B), kol trapeciniai diržai bus įtempti.



PASTABA: Vienodai pasukite abu diržo įtempimo varžtus. Abu trapeciniai diržai turi būti vienodai įtempti.

3. Patikrinkite trapecinius diržus. Žr. *Trapecinių diržų patikra psl. 75*.

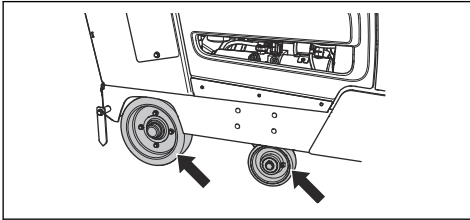
- Jei trapeciniai diržai yra per mažai įtempti, dar šiek tiek pasukite diržo įtempimo varžtus.
 - Dar kartą atlikite šiuos veiksmus, kol trapecinių diržas bus tinkamai įtemptas.
- Priveržkite 2 varžtus (A).
 - Atlaisvinkite diržo įtempimo varžtus, pasukdami juos prieš laikrodžio rodyklę apytiksliai 1/16 apsisukimo.



PASTABA: Įsitinkinkite, kad 4 trapeciniai diržai yra vienodai įtempti. Trapecinių diržų neįtempkite pernelyg daug.

Ratų patikra

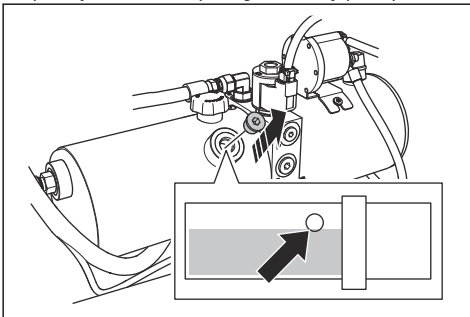
- Patikrinkite ratus, ar jie nesusidėvėję ir nepažeisti. Pakeiskite ratus ir stebules, jei jie yra pažeisti arba susidėvėję.



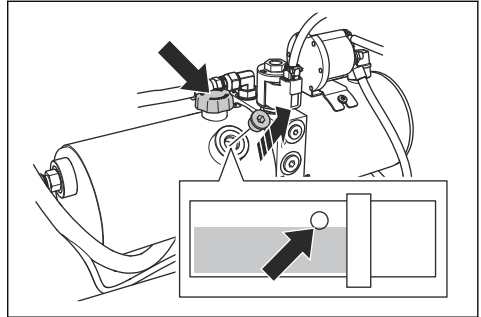
- Patikrinkite, ar nėra laisvos galinių ratų stebulės ir ratai. Priveržkite atsipalaidavusius varžtus ir veržles.

Hidraulinės alyvos lygio patikra

- Išimkite kaištį iš hidraulinio rezervuaro patikros angos. Informacijos apie hidraulinio rezervuaro padėtį žr. *Gaminio apžvalga, dešinioji pusė psl. 47.*



- Įsitinkinkite, kad alyvos lygis siekia apatinį hidraulinio rezervuaro angos kraštą.
- Jei reikia, nuimkite hidraulinio rezervuaro dangtelį ir pripildykite hidraulinį rezervuarą, kad alyvos lygis būtų tinkamas. Informacijos apie tinkamą alyvos tipą žr. *Gaminio apžvalga, dešinioji pusė psl. 47.*

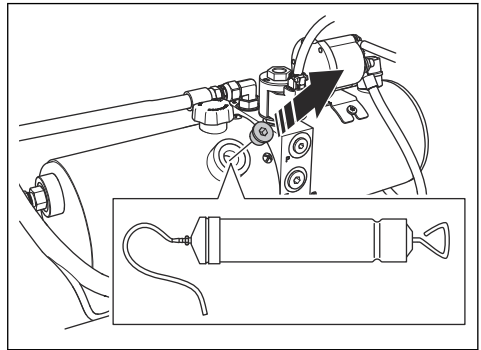


PASTABA: Neperpildykite. Iš patikros angos gali tekėti alyva.

- Uždėkite hidraulinio rezervuaro dangtelį.
- Įstatykite kaištį į hidraulinio rezervuaro patikros angą.

Hidraulinės alyvos keitimas

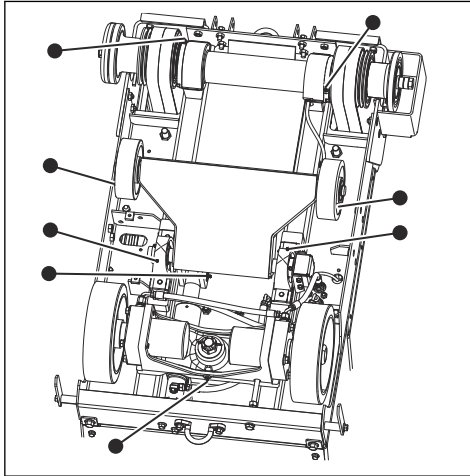
- Išimkite kaištį iš hidraulinio rezervuaro patikros angos.



- Norėdami išleisti alyvą pro hidraulinio rezervuaro patikros angą, naudokite rankinį alyvos siurbį.
- Pakeiskite hidraulinės sistemos filtrą. Žr. *Hidraulinės sistemos filtro keitimas psl. 75.*

Gaminio sutepimas

1. Nuvalykite 8 tepimo įmovas.



2. Pakeiskite sulūžusias arba užsikimšusias tempimo įmovas.

3. Sutepkite priekinius ratus.

4. Sutepkite priekinės ašies atraminius guolius.

5. Sutepkite disko veleną. Du kartus paspauskite tepimo siurbį ties abiem disko veleno galais.

6. Sutepkite hidraulinio cilindro atraminį kaištį.

7. Sutepkite galinės ašies guolį.

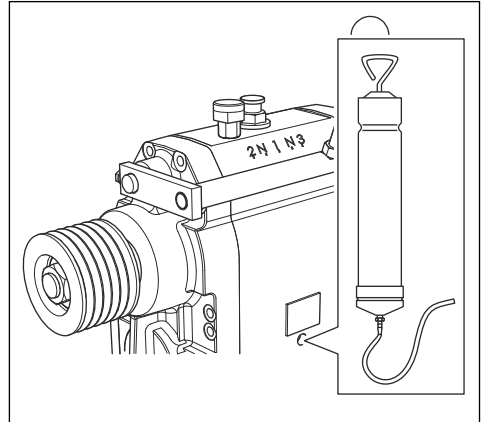
Daugiau informacijos apie tepimą žr. *Techniniai duomenys psl. 86*.

Pavarų dėžės alyvos keitimas

Išleisti alyvą iš pavarų dėžės galite dviem būdais.

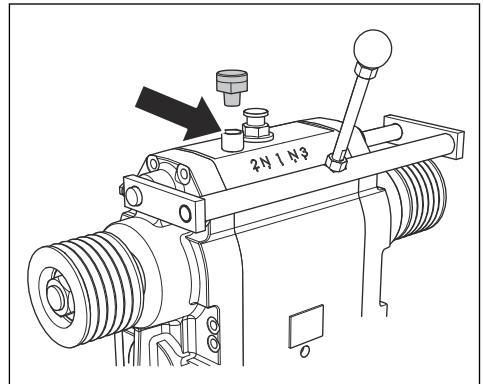
1. Norėdami išleisti alyvą naudodami rankinį alyvos siurbį, atlikite šiuos veiksmus:

a) Išimkite gaminio priekyje esančio patikros langelio kaištį.



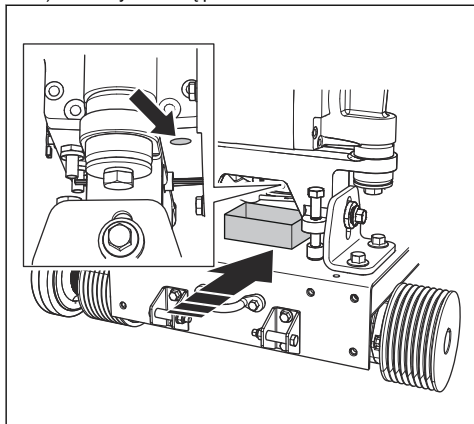
b) Naudodami alyvos siurbį, išleiskite alyvą pro patikros langelį.

2. Pašalinkite kairįjį varžtą.



3. Norėdami išleisti alyvą pro angą, esančią po varikliu, atlikite šiuos veiksmus:

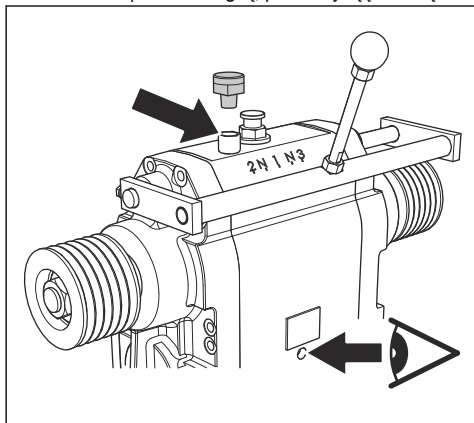
a) Pastatykite indą po varikliu.



b) Atsukite varžtą ir palaukite, kol alyva subėgs į indą.

c) Priveržkite varžtą.

4. Stebėdami patikros langelį, pilkite alyvą į vamzdį.



5. Pilkite tol, kol alyvos lygis bus tinkamas.

6. Priveržkite kairįjį varžtą.

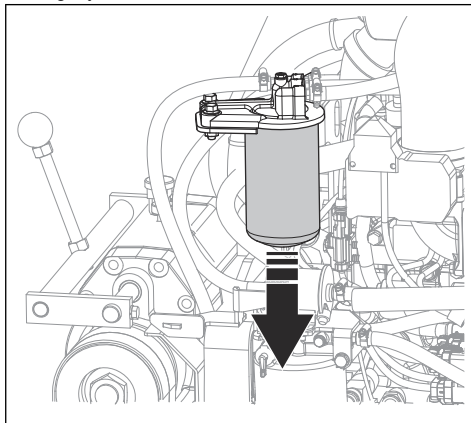
Degalų filtro keitimas



PERSPĖJIMAS: Mūvėkite apsaugines pirštines, kad išvengtumėte odos sudirginimo. Degalai gali tekėti iš degalų filtro ir patekti ant odos.

1. Uždarykite priešfiltri vožtuvą. Daugiau informacijos žr. variklio naudojimo instrukcijoje.
2. Pasukite degalų filtrą prieš laikrodžio rodyklę, kad jį nuimtumėte.
3. Pakeiskite degalų filtrą.
4. Pripildykite naują degalų filtrą dyzelinių degalų.

5. Sutepkite sandariklį nedideliu kiekiu dyzelinių degalų.



6. Įstatykite degalų filtrą.

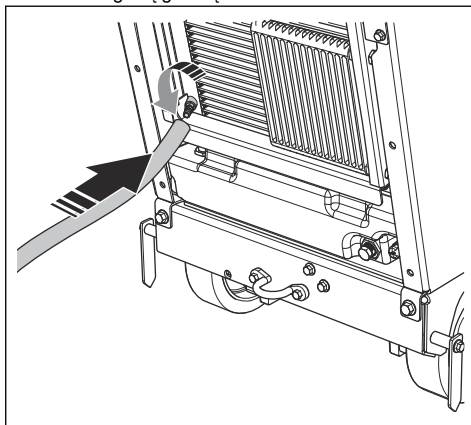
7. Prieš paleisdami variklį, atidarykite priešfiltri vožtuvą.

Radiatoriaus aušinimo skysčio keitimas



PERSPĖJIMAS: Pavojus nudegti. Prieš atidarydami radiatoriaus aušinimo skysčio dangtelį, leiskite varikliui atvėsti.

1. Nuimkite galinį gaubtą.

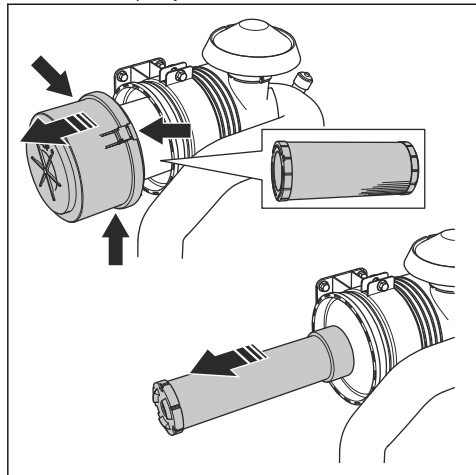


2. Ant vožtuvo sumontuokite ilgintuvą.
3. Atidarykite vožtuvą.
4. Nuimkite radiatoriaus aušinimo skysčio dangtelį. Radiatoriaus aušinimo skystis bėga iš sistemos.
5. Uždarykite vožtuvą.

6. Pripildykite radiatoriaus aušinimo skysčio, kad jo lygis būtų tarp 2 radiatoriaus aušinimo skysčio buteliuko žymių. Informacijos apie tinkamą radiatoriaus aušinimo skysčio tipą ir mišinį, žr. *Techniniai duomenys psl. 86.*

Oro filtrų keitimas

1. Atidarykite 3 oro filtro korpuso spaustukus ir išimkite oro filtro korpusą.



2. Pakeiskite išorinį oro filtrą ir vidinį oro filtrą.
3. Sumontuokite oro filtrus atvirkštine tvarka.

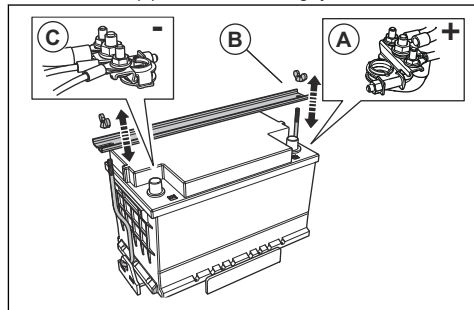
Pasižymėkite: Jei nepavyksta uždaryti 3 oro filtro korpuso spaustukų, išorinis oro filtras sumontuotas netinkamai.

Akumulatoriaus priežiūra

Pasižymėkite: Jūsų gaminio akumulatoriaus prižiūrėti nereikia. Neatidarykite ir nenuimkite dangtelių arba gaubtų.

Akumulatoriaus prijungimas ir atjungimas

1. Prijunkite raudoną akumulatoriaus kabelį (A) prie TEIGIAMO (+) akumulatoriaus gnybto.



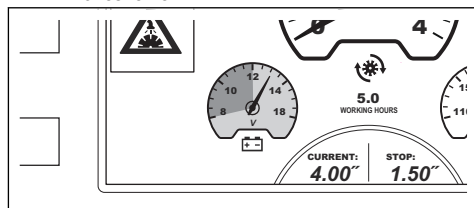
2. Sumontuokite akumulatoriaus laikiklį (B).
3. Prijunkite juodą akumulatoriaus kabelį (C) prie NEIGIAMO (-) akumulatoriaus gnybto.
4. Akumulatoriaus kabelius atjunkite atvirkščia tvarka, nei tai darėte prijungdami.



PERSPĖJIMAS: Visada pirmiausia atjunkite NEIGIAMĄ (-) akumulatoriaus gnybtą.

Akumulatoriaus patikra

- Akumuliatorių tikrinkite kasdien.
 - a) Variklio paleidimo jungiklį pasukite į įjungto degimo padėtį.
 - b) Stebėkite ekrane rodomą akumulatoriaus indikatorį. Jo rodoma reikšmė neturi būti mažesnė nei 12 V.



- Jei akumulatoriaus indikatorius rodoma reikšmė yra mažesnė nei 12 V, įkraukite arba pakeiskite akumuliatorių.
- Pakeiskite akumuliatorių, jei jis nepalaiko įtampos. Taip gali įvykti, kai gaminys nėra naudojamas ilgą laiką. Informacijos apie rekomenduojamus akumuliatorius žr. *Techniniai duomenys psl. 86.*
- Reguliariai įkraukite akumuliatorių.
- Palaikykite akumulatoriaus gnybtų ir kabelių švarą.

Norėdami paleisti variklį avariniu būdu.

Jei akumulatorius išseko ir nepavyksta paleisti variklio, galima jį paleisti naudojant pagalbinus kabelius. Šis gaminys turi 12 V sistemą su neigiamu žeminiu. Avariniam paleidimui naudojamas gaminys taip pat turi

turėti 12 V sistemą su neigiamu įžeminimu ir užtikrinti mažiausiai 700 CCA srovę.

Užvedimo kabelių prijungimas

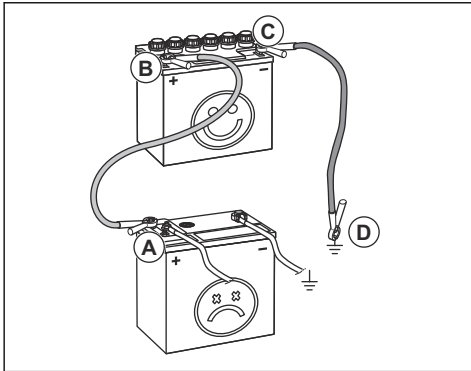


PERSPĖJIMAS: Sprogimo rizika dėl sprogių dujų, sklindančių iš akumuliatoriaus. Nejunkite įkrauto akumuliatoriaus neigiamo poliaus gnybtu netoli įškrauto akumuliatoriaus neigiamo poliaus gnybtu.



PASTABA: Nenaudokite savo gaminio akumuliatoriaus kitiems įrenginiams paleisti.

1. Prijunkite vieną raudono akumuliatoriaus kabelio galą prie TEIGIAMO (+) išsikrovusio akumuliatoriaus poliaus (A).



2. Prijunkite kitą raudono akumuliatoriaus kabelio galą prie TEIGIAMO (+) įkrauto akumuliatoriaus poliaus (B).



PERSPĖJIMAS: Saugokitės, kad nė vienu raudono akumuliatoriaus kabelio galu nepalietustumėte korpuso. Įvyks trumpasis jungimas.

3. Prijunkite vieną juodo akumuliatoriaus kabelio galą prie NEIGIAMO (-) įkrauto akumuliatoriaus poliaus (C).
4. Prijunkite kitą juodo akumuliatoriaus kabelio galą prie VAŽIUOKLĖS ĮŽEMINIMO (D) taško, toliau nuo degalų bako ir akumuliatoriaus.

Užvedimo kabelių atjungimas

Pasižymėkite: Atjunkite užvedimo kabelius atvirkštine tvarka.

1. Atjunkite JUODAŲ kabelį nuo korpuso.

2. Atjunkite JUODAŲ kabelį nuo visiškai įkrauto akumuliatoriaus.
3. Atjunkite RAUDONAŲ kabelį nuo 2 akumuliatorių.

Regeneracija

Siekiant sumažinti išmetamųjų dujų emisiją, dyzeliniame variklyje įrengtas dyzelinio dalelių filtras (DPF), surenkantis nepageidaujamas išmetamųjų dujų medžiagas. Nepageidaujamą medžiagų koncentraciją dyzelino dalelių filtre darbu metu didėja, todėl būtina reguliariai valyti dyzelino dalelių filtrą. Dyzelino dalelių filtro valymo procedūra, DPF regeneracija, yra visiškai automatinė procedūra, kurią paleidžia operatorius, o kontroliuoja variklio valdymo blokas. Yra skirtingi regeneracijos režimai:

- Stacionarios regeneracijos parengtis
- Stacionari regeneracija
- Atkūrimo regeneracijos režimas
- Atkūrimo regeneracija

Stacionarios regeneracijos parengtis

Kai ekrane rodomi šie įspėjimo simboliai, variklis veikia regeneracijos parengties režimu.



Variklio galia ribojama. Per pirmąsias 2 galia sumažinama iki 85 proc., o tada – iki 50 proc. Praėjus 8 valandoms arba jei suodžių kiekis viršija 11,5 g/l, didžiausieji variklio sukiai apribojami iki 1500 aps./min.

Kai rodomi įspėjimo simboliai, būtina kuo greičiau atlikti stacionarią regeneraciją.

Stacionari regeneracija

Stacionari regeneracija trunka apie 30 minučių. Informacijos apie tai, kaip atlikti stacionarią regeneraciją, žr. valdymo skydelio naudojimo instrukcijoje.

Atkūrimo regeneracijos režimas

Kai ekrane rodomi šie įspėjimo simboliai, variklis veikia atkūrimo regeneracijos režimu.



Variklio galia apribojama iki 50 proc. Didžiausieji variklio sukiai apribojami iki žemų sukų tuščiąja eiga. Tam, kad variklis vėl veiktų tinkamai, būtina atlikti atkūrimo regeneraciją.

Atkūrimo regeneracija

Atkūrimo regeneracija trunka apie 3 valandas. Informacijos apie tai, kaip atlikti atkūrimo regeneraciją, žr. valdymo skydelio naudojimo instrukcijoje.

Pasižymėkite: Naudodamas valdymo skydelį, atkūrimo regeneraciją operatorius gali atlikti visiems gaminiams, pagamintiems po 2019 m. sausio 1 d. Jei

variklis pagamintas anksčiau nei 2019 m. sausio 1 d., tam, kad operatorius atkūrimo regeneraciją galėtų atlikti naudodamasis valdymo skydeliu, būtina atnaujinti ECU programinę įrangą. Jei ECU programinė įranga nėra atnaujinta, atkūrimo regeneracijai būtina naudoti Yanmar techninės priežiūros priemonę SmartAssist. Jei reikia daugiau informacijos, kreipkitės į Husqvarna techninės priežiūros centrą.

Gedimai ir jų šalinimas

Gedimai ir jų šalinimas



PERSPĖJIMAS: Sustojus varikliui arba pjovimo diskui, iki galo iškelkite pjovimo diską iš pjūvio vietos. Perjunkite variklio paleidimo jungiklį į sustabdymo padėtį ir paspauskite valdymo skydelyje

esantį mašinos sustabdymo mygtuką. Prieš paleisdami gaminį dar kartą, kruopščiai patikrinkite gaminį.

Informacijos apie įspėjimo simbolius ieškokite valdymo skydelio naudojimo instrukcijoje.

Problema	Priežastis	Sprendimas
Darbo metu sustoja variklis.	Degalų bakas yra tuščias. Ekrane rodomas atitinkamas įspėjimo simbolis.	Į degalų baką pripilkite tinkamų degalų.
	Vandens saugos jungiklis sustabdė variklį, nes neužtikrinamas vandens slėgis. Ekrane rodomas atitinkamas įspėjimo simbolis kartu su įspėjimo pranešimu.	Išjunkite vandens saugos jungiklį. Patikrinkite vandens tiekimą.
	Mašinos sustabdymo mygtukas yra nuspaustas. Ekrane rodomas atitinkamas įspėjimo simbolis kartu su įspėjimo pranešimu.	Norėdami deaktyvuoti mašinos sustabdymo funkciją, ištraukite mašinos sustabdymo mygtuką.
	Per didelė pjovimo disko apkrova.	Klauskytės variklio garso. Jei variklio sūkliai sumažėja, atgal patraukite greičio valdymo svirtį.
	Neveikiantis saugiklis.	Pakeiskite neveikiančius saugiklius.
Darbo metu sustoja pjovimo diskas.	Nepakankamai įtemptas pavaros diržas.	Patikrinkite pavaros diržo įtempimą.
	Disko sankaba yra išjungta.	Norėdami įjungti disko pavarą, įjunkite disko sankabą. Įjungiant disko sankabą, variklio sūkliai neturi viršyti 1200 aps./min.
	Elektrinis disko sankabos gedimas arba neveikiantis saugiklis.	Patikrinkite saugiklius. Pakeiskite neveikiančius saugiklius.
Pjovimo diskas nuleidžiamas per greitai.	Pjovimo disko padėties keitimo greitį kontroliuojantis vožtuvas yra per daug atidarytas.	Laikrodžio rodyklės kryptimi pasukite disko nuleidimo greičio reguliavimo rankenėlę, kad nustatytumėte tinkamą greitį.
Pjovimo diskas pjauja per lėtai.	Pjovimo diskas yra atšipęs arba sudaromas slėgis yra per didelis.	Trumpam sumažinkite pjovimo gylį ir variklio sūklus.
Bandant paleisti variklį, valdymo blokas paleidžiamas iš naujo.	Per žema akumulatoriaus įtampa.	Įkraukite akumuliatorių, pakeiskite akumuliatorių arba naudokite pagalbinus kabelius.

Transportavimas, saugojimas ir utilizavimas

Gabenimas



PERSPĖJIMAS: Būkite atsargūs gabenimo metu. Gaminys yra sunkus, todėl krisdamas arba judėdamas gabenimo metu gali sužaloti arba padaryti žalos.

Ratai leidžia perkelti gaminį rankiniu būdu, kai atstumas yra nedidelis. Kai atstumas yra didesnis, norėdami gabenti, pakelkite gaminį arba perkelkite gaminį į transporto priemonę.

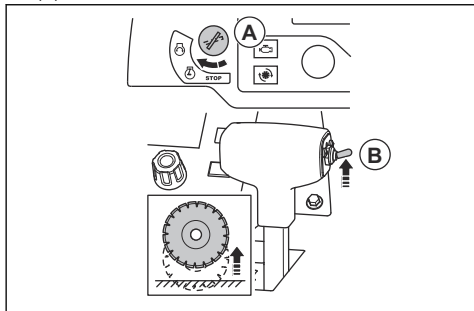


PASTABA: Nevilkite gaminio už transporto priemonės.

- Gabendami, įtvirtinkite gaminį. Pasirūpinkite, kad jis negalėtų pajudėti.
- Prieš gabendami gaminį, išmontuokite pjovimo diską.
- Pašalinkite visus įrankius ir veržliarakčius.
- Norėdami gabenti gaminį ir degalus, įsitinkinkite, kad nėra nuotėkio ir neskleidžiami dūmai. Kibirkštys arba atvira ugnis, pvz., elektriniai įrenginiai arba katilai, gali sukelti gaisrą.
- Gabendami degalus, visada naudokite patvirtintas talpyklas.
- Patikrinkite, ar nauji pjovimo diskai gabenant nebuvo pažeisti.

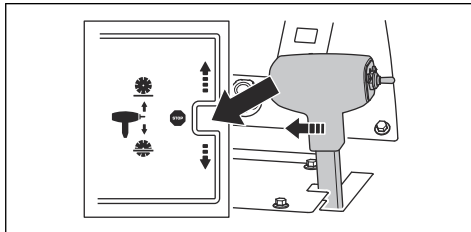
Gaminio perkėlimas, kai variklis yra įjungtas

1. Variklio paleidimo jungiklį pasukite į uždegimo padėtį (A).

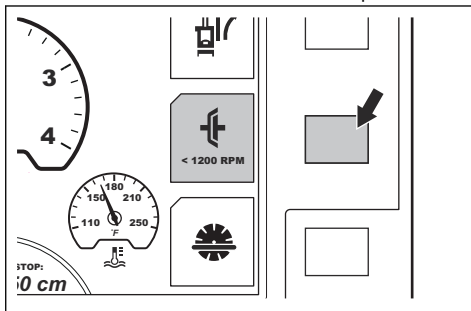


2. Į viršų spauskite pjovimo gylio reguliavimo jungiklį (B), kad pjovimo diskas neliestų žemės.

3. Greičio valdymo svirtį perjunkite į sustabdymo padėtį.



4. Jei gaminys turi disko sankabą, įsitinkinkite, kad disko sankaba yra išjungta. Disko sankaba yra išjungta, kai nesiskiria ekrane rodomo simbolio spalva.



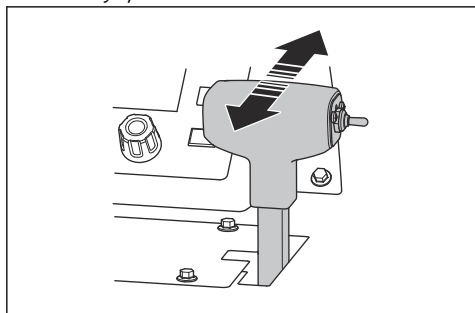
5. Jei gaminys neturi disko sankabos, nuimkite diską arba perjunkite pavarų dėžės svirtį į neutralią padėtį. Žr. *Norėdami nuimti pjovimo diską psl. 61* ir *Norėdami keisti pavaras 3 laipsnių pavarų dėžės modelyje psl. 62.*



PERSPĖJIMAS: Gaminuose, kurie neturi disko sankabos, pjovimo diskas pradeda sukintis paleidus variklį. Jei pjovimo diskas sukasi, nbandykite perkelti gaminio arba patraukti iš darbo vietos.

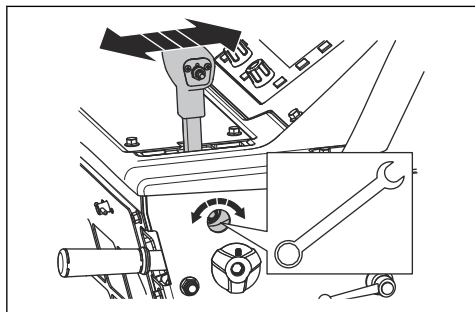
6. Paleiskite gaminį. Žr. *Gaminio paleidimas psl. 65.*

7. Jei norite judėti į priekį, patraukite greičio valdymo svirtį į priekį arba, jei norite judėti atbuline eiga – atgal. Kuo daugiau spausite greičio valdymo svirtį, tuo labiau bus didinamas greitis. Žr. *Techniniai duomenys psl. 86*.



PERSPĖJIMAS: Neperjunkite transmisijos apėjimo vožtuvo į neutralią padėtį, kai gaminys stovi ant šlaito. Gaminys gali pajudėti ir sužaloti jus bei aplinkinius.

8. Greičio valdymo svirties pasipriešinimą reguliuokite naudodami veržlę, esančią greičio valdymo svirties šone.



Gaminio perkėlimas ant rampos ir nuo jos



PERSPĖJIMAS: Būkite ypač atsargūs, kai perkeliate gaminį ant rampos arba nuo jos, o variklis yra įjungtas. Gaminys yra sunkus ir krisdamas arba judėdamas per greitai gali sužaloti.



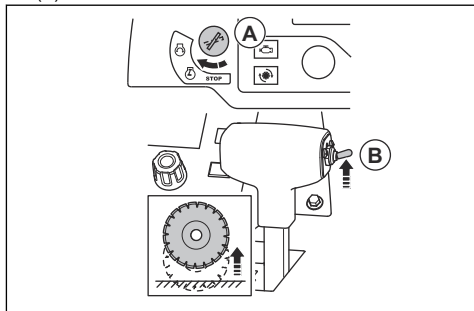
PERSPĖJIMAS: Jei dirbate su rampomis, esant dideliame kampui, visada naudokite gervę. Nevaikščiokite ir nestovėkite po gaminį

- Norėdami nuleisti gaminį nuo rampos, lėtai judėkite su gaminiumi atbuline eiga.

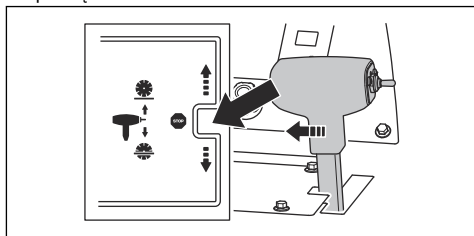
- Norėdami užkelti gaminį ant rampos, lėtai judėkite su gaminiumi į priekį.

Gaminio perkėlimas, kai variklis yra išjungtas

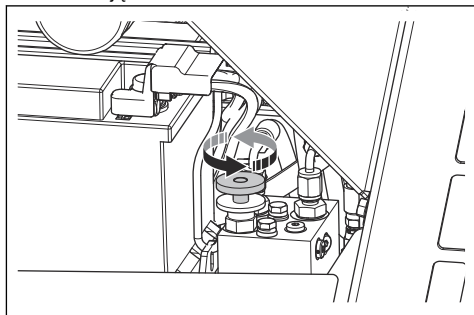
1. Variklio paleidimo jungiklį pasukite į uždegimo padėtį (A).



2. Į viršų spauskite pjovimo gylį reguliavimo jungiklį (B), kad pjovimo diskas neliestų žemės.
3. Greičio valdymo svirtį perjunkite į sustabdymo padėtį.



4. Pasukite transmisijos apėjimo vožtuvą prieš laikrodžio rodyklę į galinę padėtį, kad išjungtumėte transmisiją.



5. Laikykite darbinės rankenas ir stumkite gaminį, kad jis judėtų.



PERSPĖJIMAS: Nestumkite gaminio ant šlaito, kai transmisijos apėjimo vožtuvas yra neutralioje padėtyje. Gaminys gali pajudėti ir sužaloti jus bei aplinkinius.

Gaminio kėlimas



PERSPĖJIMAS: Įsitinkinkite, kad kėlimo įranga yra tinkamų matmenų. Ant gaminio esančioje vardinėje plokštelėje nurodytas gaminio svoris.



PERSPĖJIMAS: Nekelkite pažeisto gaminio. Patikrinkite, ar gerai įtaisyta ir nepažeista kėlimo kilpa.

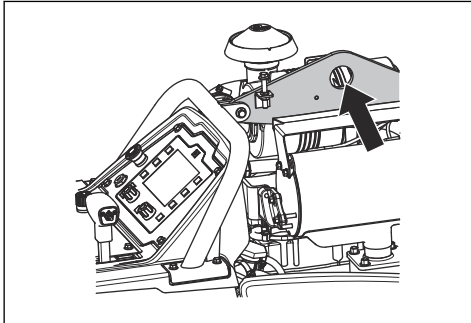


PERSPĖJIMAS: Nevaikščiokite ir nestovėkite po pakeltu gaminiu arba šalia jo.



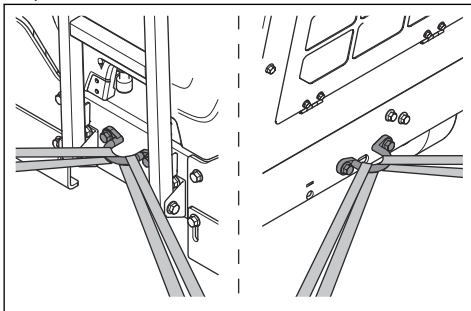
PASTABA: Nenaudokite darbinį rankenų kelti gaminiui.

- Naudodami kėlimo kilpą, prijunkite kėlimo įrangą.



Gaminio įtvirtinimas transporto priemonėje

1. Prakiškite vieną diržą pro tvirtinimo kilpą, esančią gaminio priekyje, ir pritvirtinkite diržą prie transporto priemonės.



2. Prakiškite vieną diržą pro tvirtinimo kilpą, esančią gaminio gale, ir pritvirtinkite diržą prie transporto priemonės.

Laikymas

- Gaminys neturi stovėjimo stabdžio. Nepalikite gaminio be priežiūros, kai jis stovi ant šlaito. Jei gaminį būtina pastatyti ant šlaito, įsitinkinkite, kad gaminys yra tinkamai įtvirtintas ir negali pajudėti.
- Laikykite gaminį užrakintoje patalpoje, kad jo nepasiektų vaikai arba neįgalioji asmenys.
- Išleiskite vandenį iš pavarų dėžės.
- Variklio paleidimo jungiklį nustatykite į sustabdymo padėtį.
- Greičio valdymo svirtį nustatykite į sustabdymo padėtį.
- Išimkite pjovimo diską iš gaminio.
- Pjovimo diskus laikykite saugioje vietoje, kurioje jie nebūtų pažeisti.
- Pjovimo diskus laikykite sausoje ir neužšalancioje vietoje.
- Patikrinkite, ar nauji pjovimo diskai laikymo metu nebuvo pažeisti.
- Norėdami laikyti gaminį ir degalus, įsitinkinkite, kad nėra nuotėkio ir neskleidžiami dūmai. Kibirkštys arba atvira ugnis, pvz., elektriniai įrenginiai arba katilai, gali sukelti gaisrą.
- Laikydami degalus, visada naudokite patvirtintas talpyklas.
- Akumuliatorių laikykite vėsioje ir sausoje vietoje.

Jei laikysite ilgą laiką, atlikite šiuos veiksmus:

- Nuvalykite gaminį ir atlikite priežiūros darbus.
- Sutepkite visus tepimo taškus.
- Atjunkite akumuliatoriaus kabelį nuo neigiamo akumuliatoriaus poliaus ir padėkite akumuliatoriaus kabelį saugiu atstumu nuo akumuliatoriaus.
- Laikydami ilgą laiką, atlikite palaikomąjį akumuliatoriaus įkrovimą.
- Pripildykite degalų baką, kad degalų sistemoje nesikaupytų vanduo.
- Laikykite gaminį sausoje ir neužšalancioje vietoje.
- Išleiskite vandenį iš degalų filtro vandens separatoriaus.
- Įsitinkinkite, kad variklio aušinimo skysčio užšalimo taškas yra pakankamas, atsižvelgiant į temperatūrą laikymo vietoje.
- Uždenkite gaminį apsauginiu gaubtu. Tai ypač svarbu, jei gaminys laikomas lauke.
- Jei gaminys buvo laikomas ilgą laiką, pakeiskite variklio alyvą.

Šalinimas

- Cheminės medžiagos gali būti kenksmingos, todėl jų negalima pilti ant žemės. Panaudotas chemines medžiagas visada pašalinkite techninės priežiūros centre arba numatytoje atliekų tvarkymo vietoje.
- Kai gaminys susidėvės, nusiųskite jį prekybos atstovui ar į įgaliotą atliekų tvarkymo centrą.


- Alyva, alyvos filtrai ir akumulatorius gali kenkti aplinkai. Laikykitės vietinių atliekų tvarkymo reikalavimų ir galiojančių teisės aktų.
- Neišmeskite akumulatoriaus su buitėmis atliekomis.
- Nusiųškite akumuliatorių Husqvarna techninės priežiūros atstovui arba išmeskite jį panaudotų akumuliatorių tvarkymo centre.

Techniniai duomenys

Techniniai duomenys

Variklis *	
Variklio gamintojas, tipas	Yanmar, 4TNV88C-DHQ
Variklio galia, kW/hp, esant aps./min. ⁵	35,5/47,6, esant 3000
Tūris, dm ³ /kub. col.	2,2/134
Cilindrai	4
Oro filtras	Radialinis sandariklis su valytuvu ir ribojimo indikatoriumi
Starteris	Elektriniai
Kuras	Tik ypač nedideliu sieros kiekiu pasižymintis dyzelinas

* = Jei reikia daugiau informacijos arba kilo klausimų apie šį konkretų variklį, žr. variklio vadovą arba variklio gamintojo svetainę.

Degalų ir tepimo sistema	
Degalų bako talpa, l/galonai	24,5/6,5
Alyvos bako talpa, l/kvartos	7,1/7,5
Variklio alyva	SAE 15W40 arba SAE 10W30, API Class CJ-4, ACEA E6-08, ACEA E9-08
Pavarų dėžės alyva	SAE 75W90
Pavarų dėžės alyvos bako talpa, l/kvartos	1 laipsnio pavarų dėžės modelis: 0,95/1 3 laipsnių pavarų dėžės modelis: 1,77/1,87
Tepalas	Kokybė: NLGI 2. Standartas: SAE J310
Hidraulinė alyva	SAE 15W40, API Class SE, API Class CC, API Class CD
Aušinimo skystis	Etilenglikolis ir vanduo, 50/50 mišinys. Pateikiamas su gaminiu įsigijimo metu. Propilenglikolis ir vanduo, 50/50 mišinys
 PASTABA: Nemaišykite mišinio bake. Tinkamą 50/50 mišinį bus lengviau gauti, jei maišysite inde.	

⁵ Nurodė variklio gamintojas. Nurodyta variklių galia atitinka tipinės gamybos būdu pagaminto variklio modelio kuriamąją galią (varikliui veikiant nurodytais sūkais), išmatuotą pagal SAE J1995. Masinės gamybos būdu pagamintų variklių galia gali skirtis. Galutiniame įrenginyje įtaisyto variklio faktinė kuriamoji galia priklauso nuo darbo greičio, aplinkos sąlygų ir kitų veiksnių.

Akumulatorius	
Gnybto tipas	T6
BCI	91
Įtampa, V	12
Talpa, Ah	60–100
CCA, A	660–760
Didžiausias dydis, l×P×A, mm/col.	280×175×175/11×6,9×6,9

Pjūko konfigūracija	350/14	500/20	650/26	750/30	900/36
Disko apsaugos dydis, mm/col.	350/14	500/20	650/26	750/30	900/36
Didžiausias pjovimo gylis, mm/col.	118/4,75	193/7,75	262/10,5	312/12,5	374/15
Disko velenas, aps./min	3197	2400	1866	1628	1355
Apytikslė disko veleno galia, kW/hp	31/42				
Ašies dydis, mm/col.	25,4/1 su vienu pavaros kaiščiu				
Greitai atjungiamos disko jungės skersmuo, mm/col.	114,5/4,5	114,5/4,5	127/5	127/5	152,5/6
Disko veleno vara	3 VX trapeciniai diržai kiekvienoje pusėje				
Disko aušinimo skystis	Vanduo				
Disko apsaugos įtvirtinimas	Įstatomas, automatinis skląstis				
Trauka	Hidraulinė				
Didžiausias judėjimo greitis	Keičiamas be apribojimų: 0–37 m/min. / 0–122 pėdos/min. į priekį ir atgal. 25 m/min. didžiausias judėjimo atgal greitis CE modeliuose.				
Važiuklė	Pritaikyta didelei apkrovai, standi, stačiakampe ir kanalinė konstrukcija				
Nominalus svoris (be pakuotės), kg/svarai	751/1656	756/1667	761/1678	765/1687	771/1700
Didžiausias darbinis svoris, įskaitant papildomus priedus, kg/svarai	791/1744	799/1761	808/1781	817/1801	829/1828

Skleidžiamas triukšmas ir vibracija	
Garso galios lygis, išmatuotas dB (A)	113
Garso galios lygis, garantuojamas L _{WA} dB (A) ⁶	119
Naudotojo ausį veikiantis garso slėgis, dB (A) ⁷	102

⁶ Triukšmas, skleidžiamas į aplinką, išmatuotas kaip garso galia (L_{WA}) pagal EB direktyvą 2000/14/EB. Skirtumas tarp garantuojamos ir išmatuotos garso galios yra tas, kad pagal Direktyvą 2000/14/EB garantuojama garso galia apima ir matavimo rezultatų sklaidą bei nukrypimus tarp skirtingų to pačio modelio įrenginių.

⁷ Triukšmo slėgio lygis pagal ISO EN 13862. Pateikiamų triukšmo slėgio duomenų būdingoji statistinė sklaida (standartinis nuokrypis) lygi 1,0 dB (A).

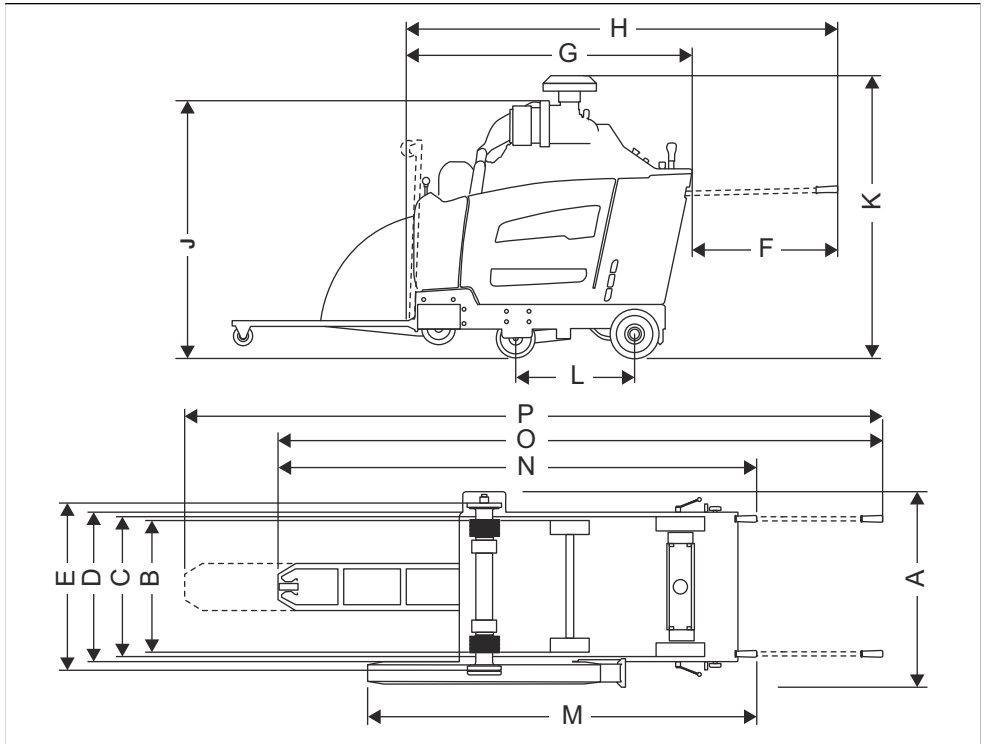
Skleidžiamas triukšmas ir vibracija	
Vibracijos lygis, a_{hv} , m/s^2 , dešinioji rankena / kairioji rankena ⁸	<2,5/<2,5

Informacija apie pateiktus triukšmo ir vibracijos duomenis

Šios pateiktos reikšmės buvo gautos atliktus tyrimus laboratorijoje pagal nurodytų direktyvų arba standartų reikalavimus ir gali būti lyginamos su kitų gaminių, išbandytų pagal tų pačių direktyvų arba standartų reikalavimus, reikšmėmis. Šios pateiktos reikšmės negali būti naudojamos vertinant pavojų, o konkrečiose darbo vietose išmatuotos reikšmės gali būti didesnės. Faktinės poveikio reikšmės ir konkrečiam naudotojui kylantis pavojus yra unikalūs bei priklauso nuo naudotojo darbo būdo, gaminio naudojimo, poveikio laiko, naudotojo fizinės būklės bei gaminio būklės.

⁸ Vibracijos lygis pagal EN 13862. Pateikti vibracijos lygio duomenys pasižymi $1 m/s^2$ tipiška statistine sklaida (standartinis nuokrypis).

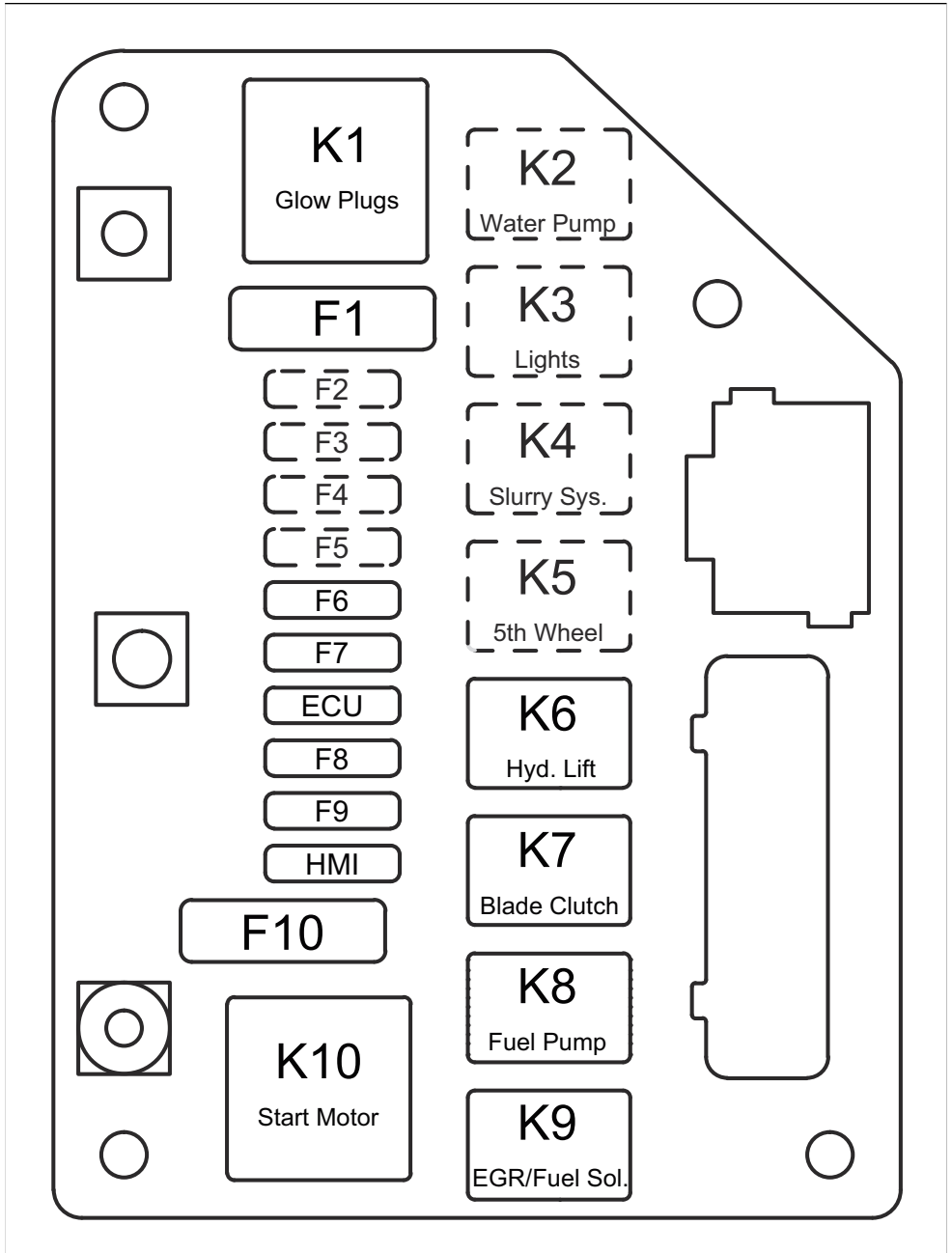
Gaminio matmenys



A	Plotis, mm/col.	844/33 ¼	J	Mažiausias bendras aukštis (be išmetamojo vamzdžio, be valytuvo dangtelio), mm/col.	1289/50 ¾
B	Plotis tarp ratų centrų, mm/col.	Priekis: 518/20 ¾, galas 533/21	K	Didžiausias bendras aukštis (valytuvo viršus), mm/col.	1332/52 ½
C	Plotis ratų išorėje, mm/col.	Priekis: 569/22 ¾, galas 609/24	L	Važiukoėlės bazė, mm/col.	427/16 ¾
D	Rėmo plotis, mm/col.	635/25	M	Ilgis, nuo apsaugos iki rankenos (rankenos suskleistos), mm/col.	1753/69
E	Plotis tarp vidinių jungių, mm/col.	726,5/28 ¾	N	Didžiausias bendras ilgis (rankenos suskleistos), mm/col.	2273/89 ½
F	Rankenų pailginimas, mm/col.	809/31 ¾	O	Didžiausias bendras ilgis (rankenos išskleistos, rodyklė nuleista), mm/col.	2964/116 ¾
G	Mažiausias pjūklo ilgis (rodyklė ir apsauga pakelta, be rankenų), mm/col.	1485/58 ½	P	Didžiausias bendras ilgis (rankenos išskleistos, rodyklė išskleista), mm/col.	3444/135 ½

H	Pjūklo ilgis (rodyklē pakelta, rān- kenos išskeistos), mm/col.	2191/86 ¼	
---	-------------------------------------------------------------------	-----------	--

Relės ir saugikliai



Funkcija	Žymėjimas	Relė (A)	Žymėjimas	Saugiklis (A)
Kaitinimo žvakės	K1	70	F1	60
Vandens siurblys (pasirinktinai)	K2	25	F2	25
Žibintai (pasirinktinai)	K3	25	F3	25
Klampaus mišinio sistema (pasirinktinai)	K4	25	F4	25
Balninis įtaisas (pasirinktinai)	K5	25	F5	25
Hidraulinio keltuvo siurblys	K6	25	F6	25
Disko sankaba	K7	25	F7	15
Degalų siurblys	K8	25	F8	20
EGR / degalų sol.	K9	25	F9	20
Starterio variklis	K10	70	F10	60
ECU	nėra	nėra	ECU	25
HMI	nėra	nėra	HMI	25

Priedai

Patvirtinti Husqvarna priedai

- Galinių svorių rinkinys, 2 strypai.
- Dviejų žibintų rinkinys.
- Vandens siurblio rinkinys.
- Balninio įtaiso rinkinys.

Saturs

Ievads.....	93	Problēmu novēršana.....	128
Drošība.....	99	Pārvadāšana, glabāšana un utilizēšana.....	129
Lietošana.....	104	Tehniskie dati.....	133
Apkope.....	117	Piederumi.....	139

Ievads

Izstrādājuma apraksts

Izstrādājums ir grīdas zāģis ar iekšdedzes dzinēju. Izstrādājums ir aprīkots ar regulējamu rādītāju, kas ļauj viegli pārredzēt darbību un veikt taisnus zāģējumus. Izstrādājumam ir vadības pulsts ar digitālu ekrānu visu funkciju uzraudzīšanai.

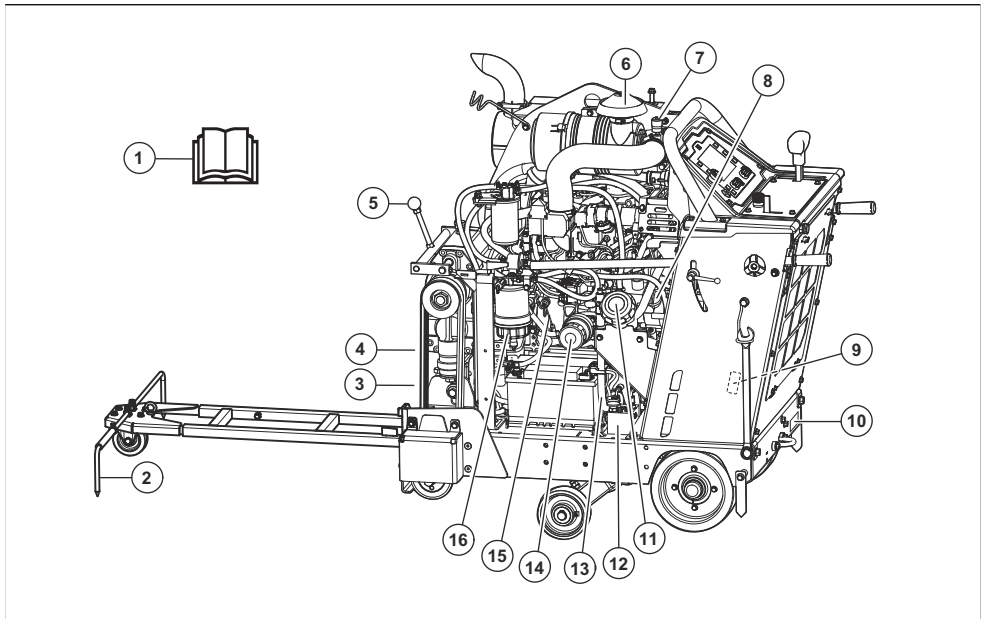
Paredzētā lietošana

Šo izstrādājumu izmanto kopā ar dimanta asmeņiem mitrai griešanai, lai veiktu zāģējumus cietos virsmas

materiālos, piemēram, betonā, asfaltā un akmenī. Visi citi lietošanas veidi ir nepareizi.

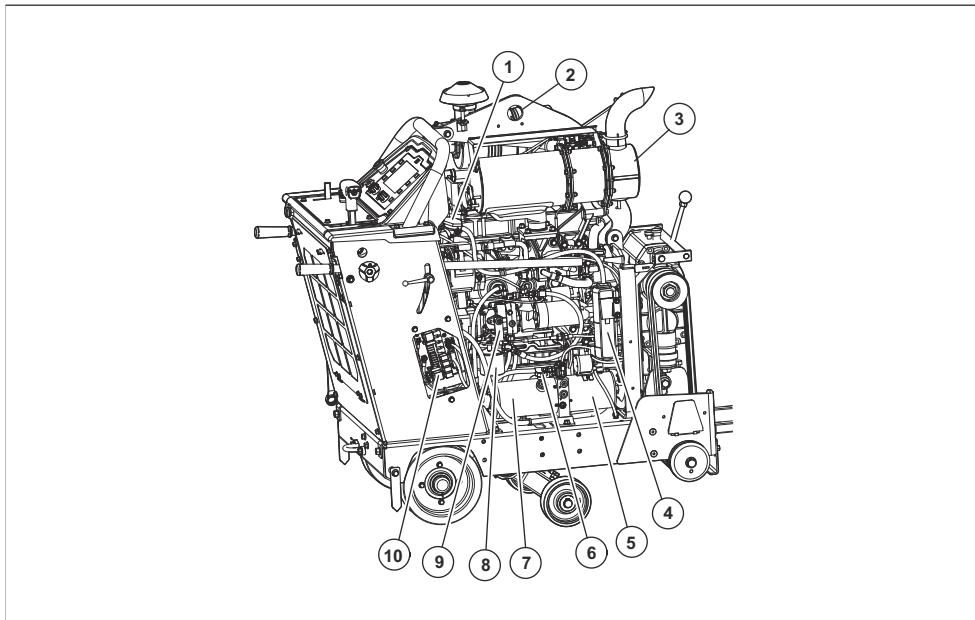
Izstrādājumu lieto industriālās darbībās operatori ar pieredzi.

Izstrādājuma kreisās puses pārskats



1. Lietošanas rokasgrāmata
2. Regulējams rādītājs
3. Pānesumkārbas ūdens izvades vārsts
4. Siksnas spriegojuma skrūves
5. Pānesumkārbas svira modelim ar 3 pānesumiem
6. Gaisa filtrs
7. Gaisa filtra indikators
8. Dzinēja eļļas tvertnes vāciņš
9. Datu plāksnīte (ASV/Kanāda)
10. Datu plāksnīte (ES)
11. Degvielas tvertnes vāciņš
12. Transmisijas pārplūdes vārsts
13. Dzinēja eļļas nolīšanas šļūtene
14. Dzinēja eļļas filtrs

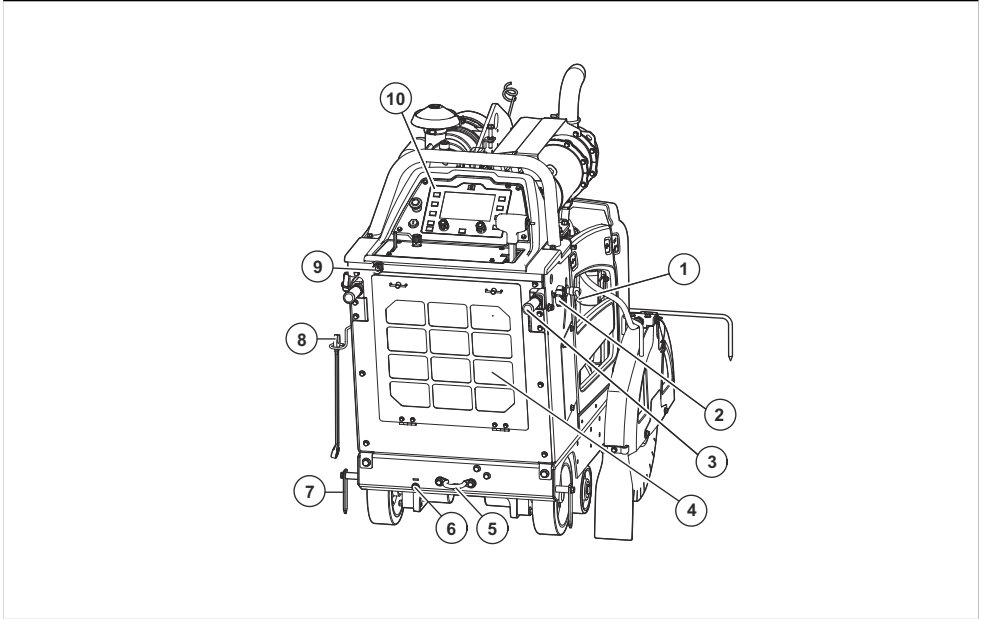
Izstrādājuma labās puses pārskats



1. Radiatora dzesēšanas šķidruma vāks
2. Celšanas cilpa
3. Slāpētājs
4. Radiatora dzesēšanas šķidruma izplūduma tvertne
5. Hidrauliskā pacēlāja sūknis

6. Hidrauliskās tīlnes atvere
7. Hidrauliskā tīlne
8. Hidrauliskās sistēmas filtrs
9. Hidrostatiskās transmisijas sūknis
10. Releja un drošinātāja kārba

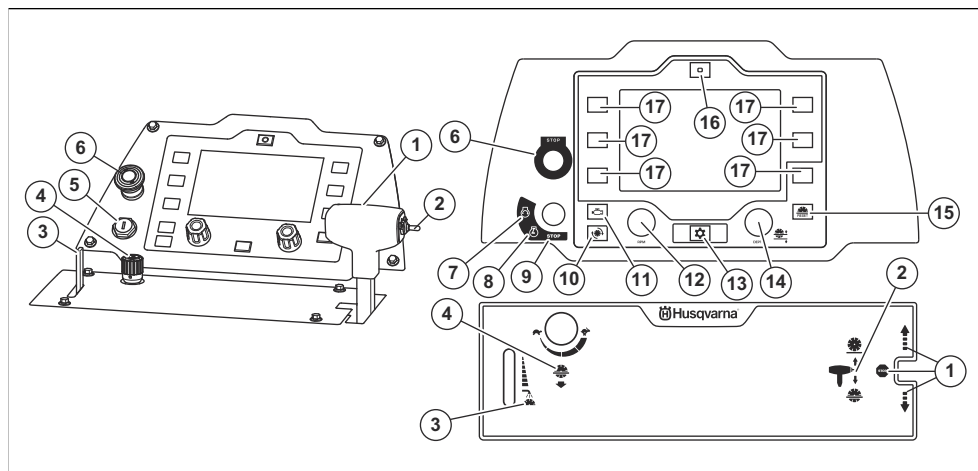
Izstrādājuma aizmugurējās daļas pārskats



1. Augstumu regulējošo darbības rokturu fiksēšanas poga
2. Garumu regulējošo darbības rokturu fiksēšanas poga
3. Darbības rokturi
4. Radiatora gaisa filtrs
5. Aizmugurējā stiprinājuma skava
6. Manuāla ass regulēšana
7. Aizmugurējais rādītājs
8. Asmens kāta uzgriežņu atslēga
9. Ūdens ievade
10. Vadības pults

Piezīme: Vēl viena stiprinājuma skava atrodas izstrādājuma priekšpusē

Vadības pults un darbību pārskats



1. Apgriezienu skaita regulēšanas svira Uz priekšu, uz aizmuguri un transmisijas apturēšana *
2. Griešanas dziļumu regulējošais slēdzis *
3. Griešanas asmeņa ūdens dzesēšanas sistēmas svira *
4. Asmens nolaišanas ātrumu regulējošais rokturis *
5. Dzinēja iedarbināšanas slēdzis
6. Iekārtas apturēšanas poga *
7. Dzinēja iedarbināšanas pozīcija *
8. Aizdedzes ieslēgšanas pozīcija *
9. Dzinēja apturēšanas pozīcija *
10. Poga asmens apgriezienu (apgr./min.) parādīšanai ekrānā *
11. Poga dzinēja apgriezienu (apgr./min.) parādīšanai ekrānā *
12. Drošes vadības rokturis
13. Izvēlnes poga *
14. Asmens dziļuma vērtību regulējošais rokturis *
15. Asmens dziļuma vērtības atiestatīšanas poga *
16. Elektriskās atsekošanas atiestatīšanas poga * (pēc izvēles)
17. Izvēlnes poga

* = sk. arī *Simboli uz izstrādājuma lpp. 96.*

Simboli uz izstrādājuma



BRĪDINĀJUMS! Šis izstrādājums var būt bīstams un izraisīt nopietnas vai nāvējošas traumas operatoram vai citām personām. Esiet uzmanīgs un lietojiet izstrādājumu pareizi.



Uzmanīgi izlasiet šo lietotāja rokasgrāmatu un pirms iekārtas lietošanas pārliecinieties, vai izprotat norādījumus.



Izmantojiet dzirdes, acu un elpvadu aizsarglīdzekļus. Skatiet šeit: *Individuālie aizsarglīdzekļi lpp. 101.*



Iekārtu drīkst pārvietot ārpus griešanas zonas tikai tad, kad instrumenta rotācija ir pilnībā apstājusies.



Lai netiktu bojātas griezējasmens, noņemiet to pirms izstrādājuma transportēšanas un pacelšanas.



Asmens aizsargam vienmēr jābūt pievienotam. Griezējasmens nedrīkst būt redzams par vairāk nekā 180°.



Pārliecinieties, ka griezējasmens ir ass un tam nav bojājumu, piemēram, plaisas.



Pārliecinieties, ka griezējasmens ir lietojams ar tādu pašu vai lielāku apgriezienu skaitu kā norādīts izstrādājuma datu plāksnītē. Ja griezējasmens tiek darbināts ar pārāk

lieliem apgrīzieniem, tas var salūzt, radot traumas un bojājumus.



Nelietojiet izstrādājumu uzliesmojošu vielu vai gāzu tuvumā.



Putekļi var izraisīt veselības problēmas. Lietojiet apstiprinātu respiratoru. Neieelpojiet izplūdes gāzes. Nelietojiet izstrādājumu ar iekšdedzes dzinēju telpās vai vietās, kur nav pietiekama gaisa plūsma.



Karsta virsma.



Netuvojieties griezējasmašīnām un citām kustīgām daļām.



Sagriešanās risks! Netuviniet ķermeņa daļas griezējasmašīnai.



Tikai dīzeļdegviela ar īpaši zemu sēra saturu.



Dzinēja eļļa.



Mērstienis.



Neceliet zāģi, kamēr pārbaudāt dzinēja eļļas līmeni.



Pārliecinieties, ka zāģis dzinēja eļļas pārbaudes laikā ir novietots līdzīn bez griezējasmens.



Bulta uz asmens aizsarga norāda griezējasmens griešanās virzienu.



Vienmēr paceliet izstrādājumu, izmantojot celšanas cilpu.



Transmisijas apturēšana.



Griešanas dziļumu regulējošais slēdzis.



Ūdens dzesēšanas sistēmas svira.



Asmens nolaišanas ātrumu regulējošais rokturis.



Lēni.



Ātri.



Iekārtas apturēšana.



Dzinējs iedarbojas.



Aizdedze ieslēgta.



Dzinējas apstājas.



Parāda asmens apgrīzienus (apgr./min.) ekrānā.



Parāda dzinēja apgriezienus (apgr./min.) ekrānā.



Izvēlnes poga.



Asmens dziļuma vērtību regulējošais rokturis.



Asmens dziļuma vērtības atiestatīšanas poga.



Elektriskās atsekošanas atiestatīšanas poga (pēc izvēles).



Šis izstrādājums atbilst spēkā esošajām EK direktīvām.



Trokšņa izplūde vidē atbilst attiecīgo EK direktīvu prasībām. Izstrādājuma trokšņa izplūde ir norādīta sadaļā *Tehniskie dati lpp. 133* un uz etiķetes.

Piezīme: Pārējie uz izstrādājuma norādītie simboli/norādes atbilst dažu valstu sertifikācijas prasībām.

Vadības pults ekrāna simboli



Elektroniskās atsekošanas noregulējums kreisajā pusē (pēc izvēles).



Elektroniskās atsekošanas noregulējums labajā pusē (pēc izvēles).



Ūdens drošības sistēma IESLĒGTA/IZSLĒGTA. Ūdens drošības sistēma kontrolē ūdens spiedienu griezējasmens ūdens dzesēšanas sistēmā. Ja ūdens spiediens samazinās, ūdens drošības sistēma aptur griezējasmens darbību.



Ieslēgt/izslēgt asmens sajūgu. Šī funkcija nav visu izstrādājuma variantu standartaprīkojumā.



Asmens dziļuma vērtība

Vadības pults ekrāna brīdinājuma simboli



Ieslēgta iekārtas apturēšana. Atiestatiet iekārtas apturēšanas pogu un atkārtojiet aizdedzes ciklu.



Akumulators neuzlādējas



Zems degvielas līmenis.



Priekšsildīšana. Skatiet dzinēja rokasgrāmatu, lai uzzinātu vairāk.



Nav ūdens spiediena griezējasmens ūdens dzesēšanas sistēmā.



Zems dzinēja eļļas spiediens.



Dzinējs ir apturēts. Nav iespējams turpināt darbību.



Pārkarsis dzinējs. Nav iespējams turpināt darbību. Skatiet dzinēja rokasgrāmatu, lai uzzinātu vairāk.



Neliela dzinēja problēma. Darbību var turpināt.



Dzinēja atteice. Skatiet dzinēja rokasgrāmatu, lai uzzinātu vairāk.



Nepieciešama reģenerācija. Skatiet šeit: *Stacionārās reģenerācijas gaidstāve lpp. 128.*



Kļūdas kods nav saistīts ar dzinēju.



Slāpekļa oksīda diagnostikas kontroles sistēmas atteice.

Produkta bojājumi

Mēs neatbildam par mūsu produkta bojājumiem, ja:

- ir veikts nepareizs produkta remonts;
- produkta remonts ir veikts, izmantojot detaļas, ko nav nodrošinājis vai apstiprinājis ražotājs;
- produktam tiek pievienots piederums, ko nav nodrošinājis vai apstiprinājis ražotājs;
- produkta remonts nav veikts pilnvarotā remontdarbnīcā vai pie pilnvarota speciālista.

Drošība

Drošības definīcijas

Brīdinājumi, norādes "Uzmanību!" un piezīmes tiek izmantotas, lai izceltu īpaši svarīgas lietotāja rokasgrāmatas daļas.



BRĪDINĀJUMS: Tiek izmantota tad, ja rokasgrāmatā sniegto instrukciju neievērošanas dēļ operatoram vai blakus esošajām personām draud traumu vai nāves risks.



IEVĒROJIET: Tiek izmantota tad, ja rokasgrāmatā sniegto instrukciju neievērošanas dēļ rodas izstrādājuma, citu materiālu vai blakus esošās teritorijas bojājuma risks.

Piezīme: Tiek izmantota, lai sniegtu plašāku informāciju, kas nepieciešama attiecīgajā situācijā.

Vispārīgi norādījumi par drošību



BRĪDINĀJUMS: Pirms izstrādājuma lietošanas izlasiet tālāk izklāstītās brīdinājuma instrukcijas.

- Šis izstrādājums ir bīstams rīks, ja ar to nerīkojas uzmanīgi vai ja to lieto nepareizi. Šis izstrādājums var izraisīt smagas vai nāvējošas traumas operatoram vai citām personām. Pirms izstrādājuma lietošanas ir jāizlasa un jāsaprot šis lietotāja rokasgrāmatas saturs.
- Saglabājiet visus brīdinājumus un instrukcijas.
- Jāievēro visi spēkā esošie tiesību akti un noteikumi.
- Izstrādājuma lietošanas laikā operatoram un tā darba devējam jāzina un jānovērs iespējamie riski.
- Neļaujiet nevienai personai izmantot izstrādājumu, ja tā nav izlasījusi un sapratusi lietotāja rokasgrāmatas saturu.
- Nedarbiniet izstrādājumu, ja neesat saņēmis apmācību. Pārlicinieties, ka visi lietotāji ir saņēmuši apmācību.
- Atļaujiet tikai pilnvarotām personām lietot šo izstrādājumu.

- Operators ir atbildīgs par nelaimes gadījumiem, kas rodas citām personām vai to īpašumam.
- Neizmantojiet šo izstrādājumu, ja esat noguris, slims vai esat alkohola, narkotiku vai medikamentu izraisītā reibumā.
- Vienmēr rīkojieties piesardzīgi un saprātīgi.
- Šis izstrādājums darbības laikā rada elektromagnētisko lauku. Noteiktos apstākļos šis lauks var traucēt aktīvo vai pasīvo medicīnisko implantu darbībai. Lai samazinātu nopietnu vai nāvējošu traumu risku, mēs iesakām personām, kam ir medicīniskie implantīti, pirms šī izstrādājuma lietošanas konsultēties ar savu ārstu un medicīniskā implanta izgatavotāju.
- Gādājiet, lai izstrādājums ir tīrs. Pārlicinieties, ka varat skaidri izlasīt zīmes un uzlīmes.
- Neizmantojiet izstrādājumu, ja tas ir bojāts.
- Izstrādājuma pārveidošana ir aizliegta.
- Neizmantojiet izstrādājumu, ja pastāv iespēja, ka to ir pārveidojušas citas personas.

Norādījumi par drošu darbu



BRĪDINĀJUMS: Pirms sākat lietot izstrādājumu, izlasiet tālāk izklāstītās brīdinājuma instrukcijas.

- Izlasiet brīdinājuma instrukcijas, kuras kopā ar griezējasmeni ir nodrošinājis tā ražotājs.
- Pārlicinieties, vai izstrādājums ir pareizi salikts.
- Neizmantojiet izstrādājumu, ja nav uzstādīts asmens aizsargs un aizsargpārsegi.
- Nepareizas izstrādājuma lietošanas rezultātā griezējasmens var salūst un radīt traumas un bojājumus.
- Pārlicinieties, vai zināt, kā ārkārtas situācijā ātri apturēt dzinēju.
- Lietojiet individuālos aizsardzības līdzekļus. Skatiet šeit: *Individuālie aizsarglīdzekļi lpp. 101*.
- Pārlicinieties, vai darba zonā atrodas tikai piederušas personas.
- Pārbaudiet, vai nedarbojas elektriskie kabeli darba vietā.
- Gādājiet, lai darba veikšanas vieta būtu tīra un apgaismota.
- Pirms izstrādājuma lietošanas noskaidrojiet, vai darba zonā nav kādi paslēpti vadi, kabeli un

caurules. Ja izstrādājums uzsit pa paslēptu priekšmetu, nekavējoties apturiet dzinēju un izpētiet izstrādājumu un priekšmetu. Nesāciet atkal lietot izstrādājumu, kamēr neesat pārliecinājies, ka to var droši darīt.

- Neizmantojiet iekārtu sliktos laikapstākļos, piemēram, biežā miglā, stiprā lietū, spēcīgā vējā vai lielā aukstumā. Darbs sliktos laikapstākļos ir nogurdinošs un var radīt bīstamus darba apstākļus, piemēram, slidenas virsmas.
- Pārliecinieties, ka esat drošā un stabilā pozīcijā darbības laikā.
- Neizmantojiet izstrādājumu vietās, kur pastāv ugunsgrēka vai sprādziena risks.
- Izstrādājums var izsviest priekšmetus lielā ātrumā. Pārliecinieties, vai visas personas darba veikšanas vietā izmanto apstiprinātu individuālo drošības aprīkojumu. Noņemiet no darba veikšanas vietas nenostiprinātus priekšmetus.
- Dzinēja izplūdes gāzes satur oglekļa monoksīdu, kas ir bezkrāsaina, indīga un ļoti bīstama gāze. Nelietojiet izstrādājumu ar iekšdedzes dzinēju telpās vai vietās, kur nav pietiekama gaisa plūsma.
- Pirms atstājat izstrādājumu, apturiet tā dzinēju un pārliecinieties, vai nepastāv nejaušas iedarbināšanās risks.
- Šim izstrādājumam nav stāvbremzes. Izstrādājumu nedrīkst atstāt bez uzraudzības, ja tā atrodas slīpumā. Ja izstrādājumu nepieciešams novietot slīpumā, pārliecinieties, ka tas ir pareizi nostiprināts un nevar izkustēties no vietas.
- Esiet uzmanīgi, strādājot uz nogāzēm. Izstrādājums ir smags un apgāzoties var radīt nopietnas traumas.
- Pārliecinieties, ka materiāls nevar kļūst vaļīgs un izraisīt operatoram traumas.
- Nodrošiniet, lai apgērbs, gari mati un rotaslietas netiktu ierautas kustīgajās daļās.
- Neizmantojiet izstrādājumu, ja jums nebūs iespējas saņemt palīdzību, notiekot negadījumam.

Drošība saistībā ar izplūdes gāzēm



BRĪDINĀJUMS: Pirms sākat lietot šo izstrādājumu, izlasiet zemāk izklāstītos brīdinājumus.

- Dzinēja izplūdes gāzes satur oglekļa monoksīdu, kas ir bezkrāsaina, indīga un ļoti bīstama gāze. Oglekļa monoksīda ieeļošana var izraisīt nāvi. Tā kā oglekļa monoksīds ir bezkrāsains un to nevar redzēt, to nevar arī sajūst. Oglekļa monoksīda saindēšanās simptoms ir reibonis, taču pastāv iespēja, ka persona zaudē samaņu bez jebkāda brīdinājuma, ja oglekļa monoksīda daudzums vai koncentrācija ir pietiekama.
- Redzamās vai saozamās izplūdes gāzes satur arī oglekļa monoksīdu.
- Nelietojiet izstrādājumu ar iekšdedzes dzinēju telpās vai vietās, kur nav pietiekama gaisa plūsma.

Drošība saistībā ar vibrācijām



BRĪDINĀJUMS: Pirms sākat lietot šo izstrādājumu, izlasiet zemāk izklāstītos brīdinājumus.

- Izstrādājuma lietošanas laikā no tā uz operatoru iet vibrācija. Regulāra un bieža izstrādājuma izmantošana var izraisīt operatora traumas vai palielināt to nopietnumu. Traumas var rasties pirkstiem, plaukstām, plaukstu locītavām, rokām, pleciem un/vai nerviem, kā arī citu ķermeņa daļu asinsvadiem. Traumas var būt destruktīvas un/vai ar paliekošām sekām, kā arī pakāpeniski palielināties nedēļu, mēnešu vai gadu laikā. Traumas ir iespējamas asinsrites sistēmai, nervu sistēmai, locītavām un citām ķermeņa daļām.
- Simptomi var izpausties izstrādājuma lietošanas vai citā laikā. Ja jums ir parādījušies simptomi un jūs turpināt lietot izstrādājumu, simptomi var palielināties un kļūt paliekoši. Meklējiet medicīnisko palīdzību, ja parādās šādi vai savādāki simptomi:
 - nejūtīgums, sajūtu zudums, zvanišana ausīs, durošas sajūtas, sāpes, dedzināšanas sajūtas, pulsējošas sajūtas, stīvums, neveiklība, spēka zudums, ādas krāsas vai stāvokļa izmaiņas.
- Aukstā laikā simptomi var pastiprināties. Kad lietojat izstrādājumu aukstā vidē, izmantojiet siltas drēbes, kā arī turiet rokas siltumā un sausumā.
- Lai uzturētu pareizu vibrāciju līmeni, lietojiet izstrādājumu un veiciet tā apkopi, kā norādīts lietotāja rokasgrāmatā.
- Turiet rokas tikai uz roktura vai rokturiem. Sargiet pārējās ķermeņa daļas no šī izstrādājuma.
- Ja pēkšņi rodas spēcīgas vibrācijas, nekavējoties apstādiniet izstrādājumu. Neturpiniet lietošanu, kamēr palielināto vibrāciju iemesls nav novērsts.

Drošība saistībā ar trokšņiem



BRĪDINĀJUMS: Pirms sākat lietot šo izstrādājumu, izlasiet zemāk izklāstītos brīdinājumus.

- Augsts trokšņa līmenis un trokšņa ilglaicīga iedarbība var radīt trokšņa izraisītu dzirdes zudumu.
- Lai maksimāli samazinātu trokšņa līmeni, izmantojiet izstrādājumu un veiciet tā apkopi, kā norādīts lietotāja rokasgrāmatā.
- Pārbaudiet, vai slāpētājs nav bojāts vai ar defektiem. Pārbaudiet, vai trokšņa slāpētājs ir pareizi piestiprināts izstrādājumam.
- Strādājot ar izstrādājumu, vienmēr izmantojiet apstiprinātus dzirdes aizsarglīdzekļus.
- Izmantojot dzirdes aizsarglīdzekļus, klausieties, lai sadzirdētu brīdinājuma signālus un balsis. Kad izstrādājums ir apstādināts, noņemiet dzirdes aizsarglīdzekļus, ja vien tie nav nepieciešami darbu veikšanas zonā esošā trokšņa līmeņa dēļ.

Individuālie aizsarglīdzekļi



BRĪDINĀJUMS: Pirms sākat lietot izstrādājumu, izlasiet tālāk izklāstītās brīdinājuma instrukcijas.

- Izmantojot izstrādājumu, vienmēr lietojiet apstiprinātus individuālos aizsarglīdzekļus. Šādi līdzekļi nevar pilnībā novērst traumu gūšanas risku, taču samazina traumu smaguma pakāpi, ja negadījums tomēr notiek. Ļaujiet izplatītājam palīdzēt jums izvēlēties pareizo individuālo aizsargapriekojumu.
- Regulāri pārbaudiet individuālā aizsargapriekojuma stāvokli.
- Izmantojiet apstiprinātu aizsargķiveri.
- Izmantojiet apstiprinātus dzirdes aizsarglīdzekļus.
- Izmantojiet apstiprinātus elpceļu aizsarglīdzekļus.
- Lietojiet acu aizsarglīdzekļus ar sānu aizsargiem. Pastāv liels acu traumu gūšanas risks no izsviestiem priekšmetiem.
- Lietojiet aizsargcimdus.
- Velciet zābakus ar tērauda purngaliem un neslidošām pazolēm.
- Lietojiet apstiprinātu apģērbu vai līdzvērtīgu cieši pieguļošu apģērbu, kam ir garas piedurknes un bikšu stari.

Ugunsdzēsamais aparāts

- Darba laikā turiet tuvumā ugunsdzēsamo aparātu.
- Izmantojiet "ABE" klases pulverveida vai "BE" tipa olgheļa dioksīda ugunsdzēsamo aparātu.

Izstrādājuma drošības ierīces

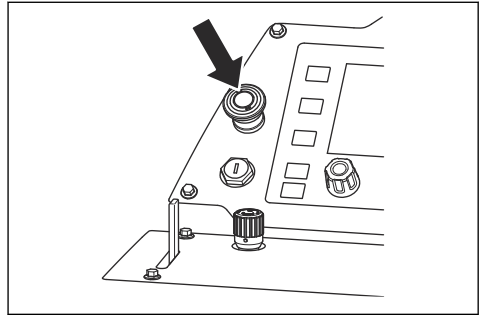


BRĪDINĀJUMS: Pirms sākat lietot izstrādājumu, izlasiet tālāk izklāstītās brīdinājuma instrukcijas.

- Nelietojiet izstrādājumu ar bojātām drošības ierīcēm.
- Regulāri pārbaudiet drošības ierīces. Ja drošības ierīces ir bojātas, sazinieties ar savu Husqvarna servisa pārstāvi.

Iekārtas apturēšanas poga

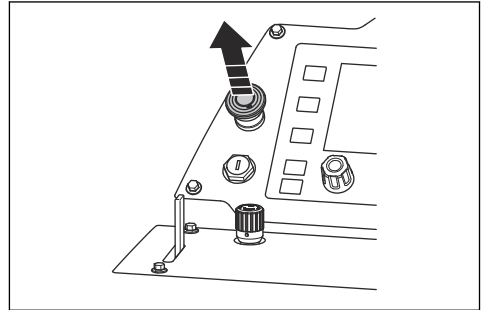
Iekārtas apturēšanas poga ātri aptur dzinēju un visas elektriskās funkcijas, izņemot apgaismojumu. Iekārtas apturēšanas poga ieslēdz iekārtas drošo režīmu. Lai atkal iedarbinātu iekārtu, nepieciešams atiestatīt drošo režīmu.



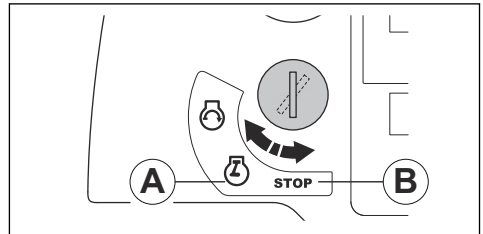
Piezīme: Iekārtas apturēšanas poga ir paredzēta izstrādājuma apturēšanai tikai ārkārtas gadījumos. Pareiza procedūra izstrādājuma apturēšanai parastas darbības laikā ir atrodama *Izstrādājuma izslēgšana lpp. 116*.

Iekārtas apturēšanas pogas pārbaude

1. Iedarbiniet dzinēju. Skatiet šeit: *Izstrādājuma iedarbināšana lpp. 112*.
2. Nospiediet iekārtas apturēšanas pogu. Dzinējs tiek apturēts un izstrādājums tiek iestatīts drošajā režīmā.
3. Lai atiestatītu iekārtas apturēšanu, izvelciet iekārtas apturēšanas pogu.



4. Lai atiestatītu drošo režīmu, pārslēdziet dzinēja iedarbināšanas slēdzi dzinēja apturēšanas pozīcijā (B) un tad aizdedzes ieslēgšanas pozīcijā (A).



Asmens aizsargs

Asmens aizsargs ir griezējasmens augšējās daļas aizsargpārsegs. Tas nodrošina operatora aizsardzību, ja viņa virzienā tiek izsviesti bojāta griezējasmens gabali vai citi priekšmeti. Asmens aizsargs novērš griezējasmens radītas traumas. Asmens aizsargs ir daļa no ūdens dzesēšanas sistēmas, kas atdziest griezējasmehānismu darbības laikā.

Asmens aizsarga pārbaude

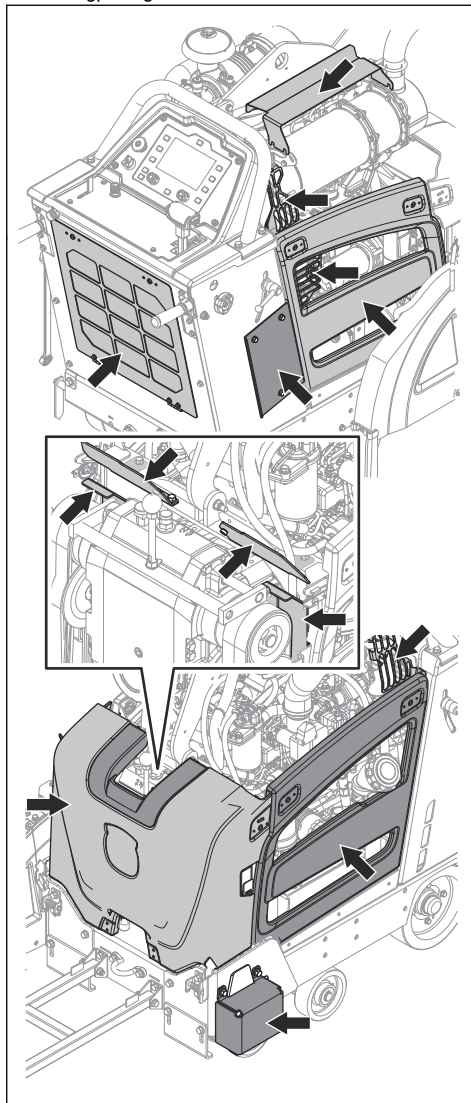
- Pārlicinieties, vai asmens aizsargs ir atbilstoši uzstādīts. Skatiet šeit: *Asmens aizsarga uzstādīšana lpp. 108.*
- Pārbaudiet, vai asmens aizsargam nav bojājumu, piemēram, plaisas.
- Nomainiet asmens aizsargu, ja tas ir bojāts.
- Nomainiet asmens aizsargu, ja tas ir sadauzīts, ieliekts vai citādi bojāts.
- Pārbaudiet, vai nav bojāts asmens aizsarga fiksators.
- Pārlicinieties, vai asmens aizsarga fiksators ir atbilstoši nostiprināts.

Aizsargpārsegi

Ja aizsargpārsegi nav piestiprināti vai ir bojāti, palielinās kustīgu daļu un karstu virsmu radītu traumu gūšanas risks.

Aizsargpārsegu pārbaude

- Pirms iedarbināt izstrādājumu, pārbaudiet aizsargpārseģus.



- Pārlicinieties, vai aizsargpārsegi ir pareizi piestiprināti un tiem nav plaisu vai citu bojājumu.
- Nomainiet bojātos aizsargpārseģus.

Slāpētājs

Slāpētājs maksimāli mazina troksni un novirza motora izplūdes gāzes prom no operatora.

Nelietojiet izstrādājumu, ja slāpētājs nav piestiprināts vai ir bojāts. Bojāts slāpētājs palielina trokšņa līmeni un aizdegšanās risku.



BRĪDINĀJUMS: Lietošanas laikā, tūlīt pēc tās un tad, kad dzinējs darbojas tukšgaitā, slāpētājs ļoti uzkarst. Lai novērstu aizdegšanos, esiet piesardzīgs uzliesmojošu materiālu un/vai gāzu tuvumā.

Trokšņa slāpētāja pārbaude

- Regulāri pārbaudiet slāpētāju, lai pārliecinātos, ka tas ir pareizi piestiprināts un nav bojāts.



IEVĒROJIET: Nepārveidojiet trokšņa slāpētāju. Slāpētājs ir aprīkots ar DDF un nodrošina arī emisiju prasību ievērošanu.

Drošības norādījumi, rīkojoties ar degvielu



BRĪDINĀJUMS: Pirms sākat lietot izstrādājumu, izlasiet tālāk izklāstītās brīdinājuma instrukcijas.

- Degviela ir viegli uzliesmojošs šķidrums, bet tā izgarojumi ir sprādzienbīstami. Esiet uzmanīgs ar degvielu, lai nepieļautu traumas, ugunsgrēku un sprādzienu.
- Neieelpojiet degvielas izgarojumus. Degvielas izgarojumi ir indīgi un var izraisīt traumas. Gādājiet, lai gaisa plūsma būtu pietiekama.
- Neņemiet nost degvielas tvertnes vāciņu un neuzpildiet degvielas tvertni dzinēja darbības laikā.
- Pirms degvielas tvertnes uzpildīšanas ļaujiet dzinējam atdzist.
- Neuzpildiet degvielu telpās. Nepietiekama gaisa plūsma var izraisīt savainojumus vai nāvi, nosmokot vai saindējoties ar oglekļa monoksīdu (tvana gāzi).
- Nesmēķējiet degvielas vai dzinēja tuvumā.
- Nenovietojiet karstus priekšmetus degvielas vai dzinēja tuvumā.
- Neuzpildiet degvielu dzirkstelju vai liesmu tuvumā.
- Pirms uzpildes lēni atveriet degvielas tvertnes vāciņu un uzmanīgi izlaidiet spiedienu.
- Uz ādas degviela var radīt traumas. Ja degviela ir nonākusi uz ādas, izmantojiet ziepes un ūdeni, lai to nomazgātu.
- Ja degviela ir nokļuvusi uz apģērba, nekavējoties pārģērbieties.
- Nepiepildiet degvielas tvertni pilnībā. Siltuma ietekmē degviela izpļēšas. Atstājiet degvielas tvertnes augšdaļu tukšu.
- Pilnībā piegrieziet degvielas tvertnes vāciņu. Ja degvielas tvertnes vāciņš nav piegriezts, pastāv aizdegšanās risks.

- Pirms izstrādājuma iedarbināšanas pārvietojiet to vismaz 3 m (10 pēdas) lielā attālumā no vietas, kur veicat degvielas uzpildi.
- Nelietojiet izstrādājumu, ja uz tā ir degviela vai dzinēja eļļa. Pirms dzinēja iedarbināšanas notīriet nevēlamo degvielu un dzinēja eļļu, kā arī ļaujiet izstrādājumam izžūt.
- Regulāri pārbaudiet, vai dzinējam nav radusies sūce. Ja degvielas sistēmā ir noplūde, neiedarbiniet dzinēju, pirms noplūde nav novērsta.
- Nelietojiet pirkstus, lai noteiktu dzinēja noplūdi.
- Glabājiet degvielu tikai apstiprinātās tvertnēs.
- Kad izstrādājums un degviela tiek uzglabāti, pārliecinieties, vai degviela un tās izgarojumi nevar izraisīt bojājumus.
- Izlejiet degvielu apstiprinātā tvertnē ārpus telpām un drošā attālumā no dzirkstelēm un liesmām.

Akumulatora drošības norādes



BRĪDINĀJUMS: Bojāts akumulators var eksplodēt un radīt traumas. Ja akumulators ir deformējies vai ir bojāts, sazinieties ar pilnvaroto Husqvarna servisa pārstāvi.



BRĪDINĀJUMS: Pirms sākat lietot izstrādājumu, izlasiet tālāk izklāstītās brīdinājuma instrukcijas.

- Akumulatoru tuvumā nēsājiet aizsargbrilles.
- Akumulatoru tuvumā nenēsājiet pulksteni, rotaslietas vai citus metāla priekšmetus.
- Glabājiet akumulatoru bērnēm nepieejamā vietā.
- Uzlādējiet akumulatoru vietā, kurā ir laba ventilācija.
- Uzlādējot akumulatoru, gādājiet, lai uzliesmojoši materiāli atrastos vismaz 1 m attālumā.
- Pareizi utilizējiet nomainītos akumulatorus. Skatiet šeit: *Utilizēšana lpp. 132*.
- Akumulators var izdalīt eksplodējošas gāzes. Nesmēķējiet akumulatora tuvumā. Turiet akumulatoru atstatu no atklātas uguns un dzirkstelēm.

Norādījumi par drošu apkopi



BRĪDINĀJUMS: Pirms sākat lietot šo izstrādājumu, izlasiet zemāk izklāstītos brīdinājumus.

- Lietojiet individuālos aizsardzības līdzekļus. Skatiet šeit: *Individuālie aizsarglīdzekļi lpp. 101*.
- Ja apkope netiek veikta pareizi un regulāri, traumu gūšanas risks un bojājumu izstrādājumam risks palielinās.
- Pirms veicat apkopi, apstādiniet dzinēju un ļaujiet izstrādājumam atdzist.

- Pirms apkopes noīriet izstrādājumu, lai noņemtu bīstamos materiālus.
- Pirms apkopes darbu veikšanas atvienojiet aizdedzes sveces uzgali.
- Dzinēja izplūdes gāzes ir karstas, un tajās var būt dzirksteles. Nelietojiet izstrādājumu telpās vai viegli uzliesmojošu materiālu tuvumā.
- Nepārveidojiet izstrādājumu. Ražotāja neapstiprinātas izstrādājuma izmaiņas var izraisīt nopietnas traumas vai nāvi.
- Vienmēr izmantojiet oriģinālos piederumus un rezerves daļas. Ražotāja neapstiprināti piederumi un

- rezerves daļas var izraisīt nopietnas traumas vai nāvi.
- Nomainiet bojātās, nodilušās un salūzušās detaļas.
- Veiciet tikai to apkopi, kas norādīta lietotāja rokasgrāmatā. Visu pārējo apkopi ļaujiet veikt pilnvarotam remonta un apkopes centram.
- Pēc apkopes pirms dzinēja iedarbināšanas noņemiet visus instrumentus no izstrādājuma. Nepiestiprināti vai rotējošām daļām piestiprināti instrumenti var tikt izsviesti un radīt traumas.
- Ļaujiet pilnvarotam remonta un apkopes centram regulāri veikt izstrādājuma apkopi.

Lietošana

Ievads



BRĪDINĀJUMS: Pirms produkta lietošanas izlasiet un izprotiet drošības norādījumus.

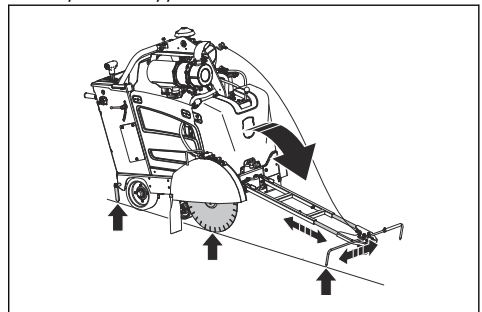
Darbības, kas jāveic pirms izstrādājuma iedarbināšanas

- Uzmanīgi izlasiet šo lietotāja rokasgrāmatu un pārlicinieties, vai izprotat instrukcijas.
- Uzmanīgi izlasiet vadības pulsts lietotāja rokasgrāmatu un pārlicinieties, vai izprotat instrukcijas.
- Izlasiet dzinēja izgatavotāja nodrošināto dzinēja rokasgrāmatu.
- Izlasiet instrukcijas, kuras kopā ar griezējasmēni ir nodrošinājis tā ražotājs.
- Pirms izstrādājuma pirmās darbināšanas reizes, veiciet šādas darbības:
 - a) Ievietojiet jaunu akumulatoru un pievienojiet akumulatora kabelus. Skatiet šeit: *Akumulatora pieslēgšana un atslēgšana lpp. 127.*

Piezīme: Dažās valstīs akumulators tiek uzstādīts izstrādājuma iegādes brīdī.

- b) Iestatiet nepieciešamo valodu un citus nepieciešamos iestatījumus vadības pulstī. Skatiet vadības pulsts lietotāja rokasgrāmatu.
- Pirms katras izstrādājuma darbināšanas reizes, veiciet šādas darbības:
 - a) Veiciet ikdienas apkopi. Skatiet šeit: *Apkopes grafiks lpp. 117.*
 - b) Atzīmējiet zāģēšanas līnijas. Rūpīgi sagatavojiet darbību secību, lai novērstu traumas un bojājumus.
 - c) Novietojiet darbības rokturus piemērotā darba pozīcijā. Skatiet šeit: *Darbības rokturu pozīcijas nomaiņa lpp. 105.*

- d) Nolaidiet zemāk regulējamo rādītāju un pārlicinieties, ka tas atrodas vienā līmenī ar aizmugurējo rādītāju, griezējasmēni un uz virsmas atzīmēto līniju. Ja rādītāji un griezējasmēns nav vienā līmenī, skatiet *Rādītāju pārbaude lpp. 104.*



- e) Ja nepieciešams, noregulējiet rādītāja garumu, izmantojot skrūves, kas atrodas uz regulējamā rādītāja.

Rādītāju pārbaude

1. Pielieciet pie griezējasmēns garu un taisnu metāla stieni vai citu līdzīgu priekšmetu.

Piezīme: Taisna metāla stieņa vietā varat izmantot arī regulējamā rādītāja auklu. Piestipriniet auklu aizmugurējam rādītājam un turiet to gar izstrādājumu sāniem, lai tā pieskartos griezējasmēnim.

2. Pārlicinieties, ka aizmugurējais rādītājs, griezējasmēns un regulējamais rādītājs atrodas vienā līnijā.
 - a) Noregulējiet rādītāju, izmantojot skrūve.
 - b) Aizmugurējo rādītāju ir iespējams noregulēt, izmantojot āmuru.

Griezējasmeņi



BRĪDINĀJUMS: Izmantojiet griezējasmeņi tikai tam paredzētām materiālam.



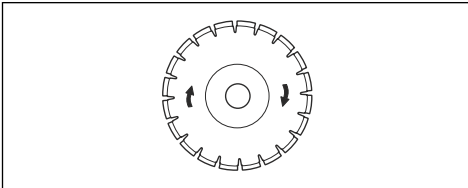
BRĪDINĀJUMS: Mitro griešanu veiciet tikai ar dimanta asmeņiem. Dimanta asmens jāatbilst tādām pašām vai lielākam apgriezieni skaitam kā norādīts izstrādājuma datu plāksnītē. Izmantojiet tikai tādas dimanta asmeņus, kas atbilst valstu vai reģionālo standartu prasībām, piemēram, EN 13236 vai ANSI B7.1.

Griezējasmens ražotājs sniedz brīdinājumus un ieteikumus par griezējasmens lietošanu un pareizu kopšanu. Šie brīdinājumi tiek piegādāti kopā ar griezējasmeņiem.

Dimanta asmeņi



BRĪDINĀJUMS: Pārliecinieties, ka dimanta asmens griežas tādā virzienā, kādu norāda uz dimanta asmens redzamā bultā.



IEVĒROJIET: Lietojiet tikai asus dimanta asmeņus.

Ir pieejams plašs dimanta asmeņu klāsts ar dažādiem pielietojuma veidiem. Tie var būt piemēroti tikko uzlietam betonam vai arī sacietējušam betonam un asfaltam, kā arī dažādām cietības pakāpēm.

Dimanta asmeņus veido tērauda centrālā daļa un no rūpnieciskiem dimantiem gatavoti segmenti.

Ūdens dzesēšanas sistēma

Darbināšanas laikā vienmēr izmantojiet ūdeni, lai nodrošinātu zemāku dimanta asmeņu temperatūru. Ūdens dzesēšanas sistēma pagarina dimanta asmeņu kalpošanas laiku un novērš putekļu uzkrāšanos.

Pārliecinieties, vai ūdens padeve nav aizsprostota.

Dimanta asmeņu asināšana

Dimanta asmeņi var kļūt neasi, ja tos izmanto ar nepareizu padeves spiedienu vai tādu materiālu kā

cieta dzelzsbetona griešanai. Izmantojot neasu dimanta asmeni, tas pārkarst un dimanta segmenti var kļūt valīgi.

- Uz brīdi samaziniet griešanas dziļumu un dzinēja apgriezienus, lai uzasinātu dimanta asmens dimantus.

Dimanta asmeņi mitrai griešanai



IEVĒROJIET: Vienmēr izmantojiet asmens atloka izmēru, kas ir norādīts izmantotā asmens izmēram. Nelietojiet bojātus asmens atlokus.

Berze lietošanas laikā izraisa dimanta asmens ievērojamu uzkaršanu. Dimanta asmens pārkaršana samazinās asmens nosprīgojumu vai izraisīs centrālās daļas plaisāšanu.

Neaiztieciat dimanta asmeni, kamēr tas nav atdzisis.

- Mitrās griešanas dimanta asmeņi jālieto ar ūdeni, lai griešanas laikā nodrošinātu asmens centrālās daļas segmentu dzesēšanu. Mitrās griešanas dimanta asmeņus nedrīkst izmantot, ja tie ir sausi.
- Mitrās griešanas dimanta asmeņu lietošana bez ūdens var izraisīt to pārkaršanu. Tas mazina darbības efektivitāti un rada asmens bojājumus un drošības apdraudējumu.

Degvielas uzpildīšana



IEVĒROJIET: Vienmēr izmantojiet atbilstošu degvielu. Neatbilstošas degvielas lietošana sabojās izstrādājumu.

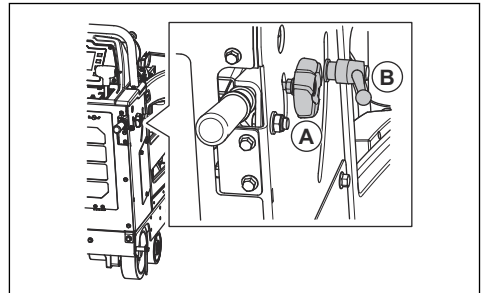


IEVĒROJIET: Neizmantojiet bioloģisko dīzeļdegvielu. Bioloģiskā dīzeļdegviela sabojās degvielas šļūtenes.

- Izmantojiet atbilstoša veida dīzeļdegvielu. Skatiet šeit: *Tehniskie dati lpp. 133*. Papildinformācija par degvielu ir iekļauta dzinēja ražotāja sagatavotajā dzinēja rokasgrāmatā.

Darbības rokturu pozīcijas nomainīšana

1. Lai noregulētu darbības rokturu garumu, palaidiet vaļīgāk fiksējošo pogu (A).

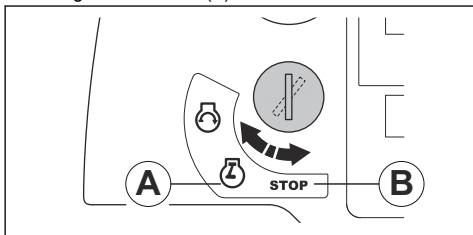


2. Noregulējiet darbības rokturu garumu piemērotā darba pozīcijā.
3. Pievelciet fiksējošo pogu (A).
4. Lai noregulētu darbības rokturu augstumu, pagrieziet fiksējošo pogu (B) pretēji pulksteņrādītāja kustības virzienam.
5. Noregulējiet darbības rokturu augstumu piemērotā darba pozīcijā.
6. Pagrieziet fiksējošo pogu (B) pulksteņrādītāja kustības virzienā, lai nofiksētu darbības rokturu pozīciju.

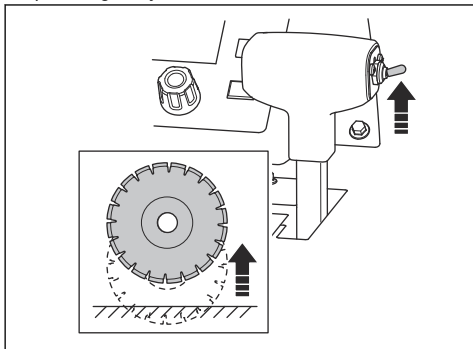
Griezējasmens uzstādīšana

Pirms griezējasmens uzstādīšanas, izlasiet nodaļu *Izstrādājuma konfigurācija dažādiem asmens izmēriem lpp. 108.*

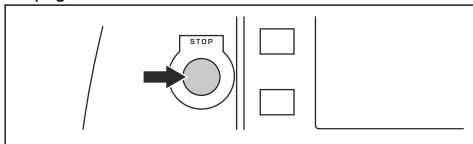
1. Pārslēdziet dzinēja iedarbināšanas slēdzi aizdedzes ieslēgšanas stāvoklī (A).



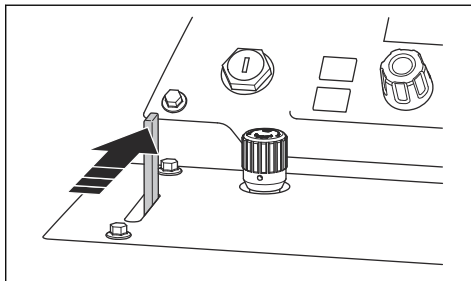
2. Nospiediet griešanas dziļuma regulēšanas slēdzi, lai paceltu griezējasmeni.



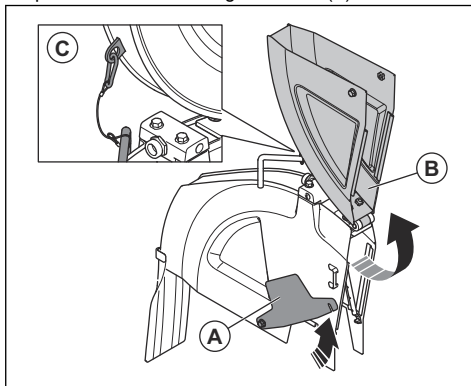
3. Pārslēdziet dzinēja iedarbināšanas slēdzi apturēšanas stāvoklī (B).
4. Vadības panelī nospiediet grīdas zāga apturēšanas pogu.



5. Aizveriet ūdens vārstu.

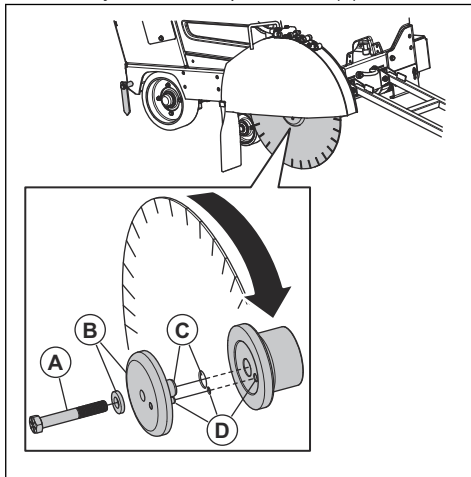


6. Atlaidiet asmens aizsarga priekšējo skrūvi un paceliet asmens aizsarga fiksatoru (A).



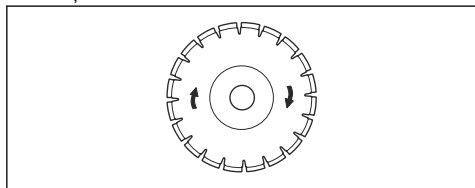
7. Paceliet asmens aizsarga priekšpusi (B) un fiksējiet asmens aizsargu paceltā stāvoklī, izmantojot vadu un karabīni (C).

8. Izskrūvējiet asmens vārpstas skrūvi (A).



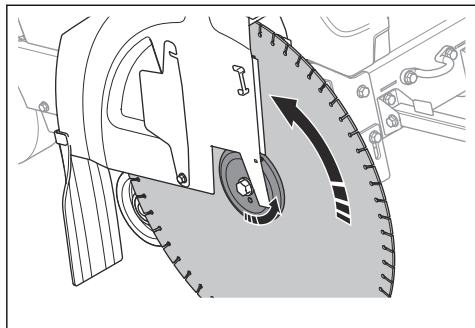
Piezīme: Asmens vārpstas skrūve grīdas zāģa labajā pusē ir ar kreiso vītņi. Asmens vārpstas skrūve grīdas zāģa kreisajā pusē ir ar labo vītņi.

9. Noņemiet ārējo asmens atloku un plakano paplāksni (B).
10. Pārbaudiet, vai asmens vārpstas skrūve, asmens atloki, plakanā paplāksne un asmens atloka ass (C) nav bojāta. Nomainiet nodilušās vai bojātās daļas.
11. Notīriet griezējasmens un asmens atloku saskares virsmas.
12. Uzlieciet griezējasmēni uz ārējā atloka ass.
13. Uzstādiēt iekšējā atlokā griezējasmēni un ārējo atloku. Pārļiecinieties, ka fiksācijas tapa (D) ir izbīdāma cauri asmenim un ievietojas iekšējā atlokā.
14. Pārļiecinieties, ka griezējasmens griežas tādā virzienā, kādu norāda uz griezējasmens redzamā bultīņa.



IEVĒROJIET: Ja griezējasmens ir uzstādīts pretēji griešanās virzienam, tas var tikt sabojāts.

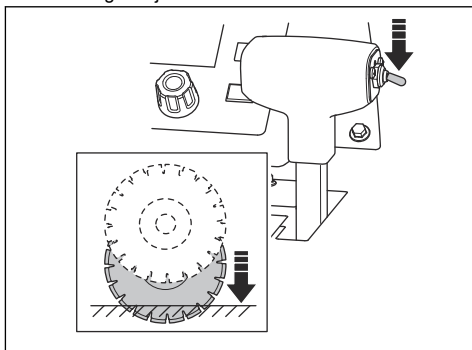
15. Novietojiet plakano paplāksni un asmens vārpstas skrūvi.
16. Lai novērstu brīvkustību, pagrieziet ārējo atloku un griezējasmēni pretēji griezējasmens rotācijas virzienam.



17. Stingri turiet griezējasmēni, kad pievelkat asmens vārpstas skrūvi ar komplektā iekļauto 15/16 collu uzgriežņu atslēgu. Pievelciet asmens vārpstas skrūvi līdz min. 159 ft-lbs/236,6 Nm (mitrā griešana) vai 180 ft-lbs/267,9 Nm (pretiekļīšanās stāvoklis). Sausos darba apstākļos pievelciet asmens vārpstas skrūvi līdz 212/315,5 Nm ft-lbs.

Piezīme: Pretestība starp griezējasmēni un zemi notur griezējasmēni paredzētajā stāvoklī.

18. Nospiediet griešanas dziļuma regulēšanas slēdzi, lai nolaištu griezējasmēni līdz virsmai.

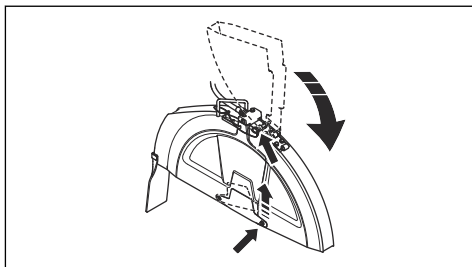


IEVĒROJIET: Nenolaidiet griezējasmēni pārāk ātri. Ja griezējasmens ar spēku atsitas pret virsmu, tas var tikt bojāts. Samaziniet ātrumu, izmantojot asmens nolaišanas ātruma regulēšanas rokturi.



IEVĒROJIET: Raugieties, lai grīdas zāģa priekšpusē svars nespīestu uz griezējasmēni. Tādējādi tiek bojāts griezējasmens.

19. Pilnībā pievelciet asmens vārpstas skrūvi, izmantojot asmens vārpstas uzgriežņu atslēgu. Pretestība starp griezējasmēni un zemi notur griezējasmēni paredzētajā stāvoklī.
20. Nolaidiet asmens aizsargu un novietojiet asmens aizsarga fiksatoru uz asmens aizsarga priekšējās skrūves. Pievelciet asmens aizsarga priekšējo skrūvi.



IEVĒROJIET: Neizmantojiet grīdas zāģi, ja asmens aizsarga fiksators nav nostiprināts un asmens aizsarga priekšējā skrūve nav uzstādīta. Grīdas

zāgi nedrīkst izmantot, ja tā daļas ir bojātas.

21. Iedarbiniet grīdas zāģi un pārbaudiet, vai neatskan neparasts troksnis. Ja ir dzirdams neparasts troksnis, noņemiet griezējasmēni.

- Pārbaudiet, vai griezējasmēns nav bojāts
- Uzstādiet griezējasmēni. Ja griezējasmēns ir bojāts, nomainiet to.

Griezējasmēns noņemšana

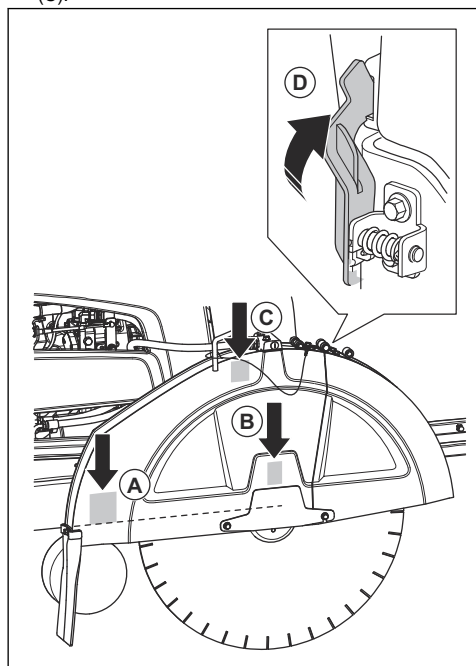


BRĪDINĀJUMS: Pirms noņemt dimanta asmeņus, ļaujiet izstrādājumam atdzist un lietojiet aizsargcimdus. Dimanta asmeņi pēc lietošanas var būt ļoti karsti.

- Noņemiet griezējasmēni, veicot uzstādīšanas darbības pretējā secībā. Skatiet šeit: *Griezējasmēns uzstādīšana lpp. 106.*

Asmens aizsarga uzstādīšana

1. Nolaidiet asmens aizsargu uz balstiem (A), (B) un (C).



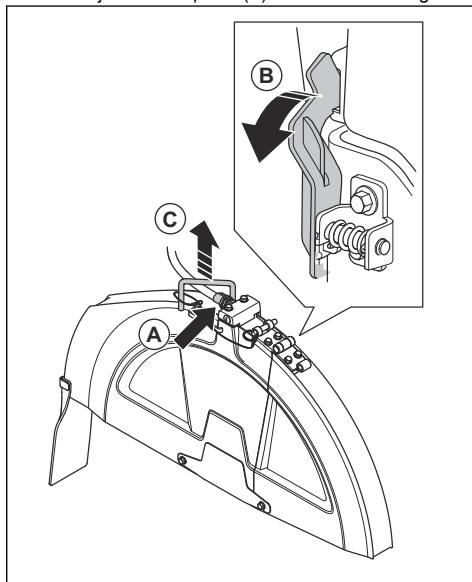
- Paspiediet asmens aizsargu uz leju līdz nofiksējas asmens aizsarga fiksators.
- Pievienojiet ūdens šļūteni.

Dažiem asmens aizsarga izmēriem nav nepieciešams izmantot visus balstus.

- 14, 20 un 26 collu asmens aizsargus nolaiž tikai uz balsta (B).
- 30 collu asmens aizsargus nolaiž uz balstiem (B) un (C).
- 36 collu asmens aizsargu nolaiž uz visiem balstiem - (A), (B) un (C).

Asmens aizsarga noņemšana

1. Atvienojiet ūdens šļūteni (A) no asmens aizsarga.



- Izmantojot asmens vārpstas uzgriežņu atslēgu, pagrieziet asmens aizsarga fiksatoru uz priekšu, līdz tas apstājas un atbrīvojas.
- Paceliet asmens aizsargu aiz tā roktura (C).

Izstrādājuma konfigurācija dažādiem asmens izmēriem

Izstrādājums ar 1 ātruma pāresumkārbu darbojas ar 1 konkrētu asmens izmēru un 1 konkrētu asmens aizsargu. Izstrādājums ar 3 ātruma pāresumkārbu darbojas ar konkrētu asmens izmēru diapazonu un 1 konkrētu asmens aizsargu. Ja maināt griezējasmēni ar cita izmēra griezējasmēni, nepieciešams nomainīt arī izstrādājuma konfigurāciju.

Izstrādājumam ar 1 ātruma pāresumkārbu nomainiet tālāk minētās daļas ar jaunā griezējasmēns izmēram atbilstošām daļām:

- Asmens vārpstas skrīmeļi
- Pāresumkārbas skrīmeļi
- Asmens vārpstas atloki
- Siksna
- Asmens aizsargs

Izstrādājumā ar 3 ātrumu pārnesumkārbu pietiek nomainīt pārnesumu, ja jaunā griezējasmens izmērs iekļaujas nomainītā griezējasmens izmēru diapazonā. Ja izmēru diapazons ir atšķirīgs, arī izstrādājumam ar 3 ātrumu pārnesumkārbu nepieciešams nomainīt sarakstā norādītās daļas.

Vietējais izplatītājs noteikti palīdzēs sagatavot jūsu konfigurācijai nepieciešamo daļu pasūtījumu.

Pārnesumkārbas konfigurēšana

- Informācija par to, kā mainīt pārnesumkārbas uzstādījumus vadības pulsts ekrānā ir atrodama vadības pulsts lietotāja rokasgrāmatā.

Konfigurācija modelim ar 1 ātruma pārnesumkārbu

Izstrādājumam ar 1 ātruma pārnesumkārbu ir pieejami 5 konfigurācijas varianti:

mm/collas
350/14
500/20
650/26
750/30
900/36

Lai uzzinātu vairāk, skatiet vadības pulsts lietotāja rokasgrāmatu.

Konfigurācija modelim ar 3 ātruma pārnesumkārbu

Izstrādājumam ar 3 ātruma pārnesumkārbu ir pieejami 3 konfigurācijas varianti:

mm/collas
350–650/14–26
500–750/20–30
500–900/20–36

Lai uzzinātu vairāk, skatiet vadības pulsts lietotāja rokasgrāmatu.

Pārnesumu pārslēgšana modelī ar 3 ātrumu pārnesumkārbu

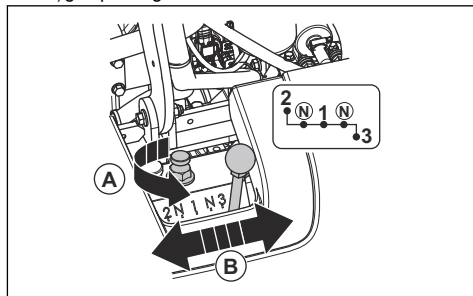


IEVĒROJIET: Nepārslēdziet ātrumus, ja dzinējs ir ieslēgts, kā arī pirms

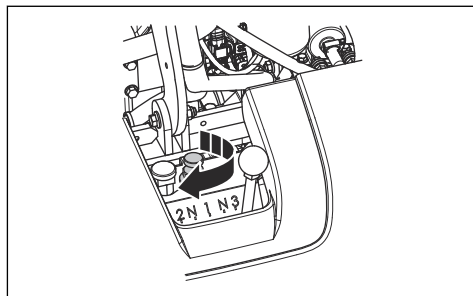
izstrādājuma konfigurācijas pārbaudes.
Pastāv pārnesumkārbas bojājumu risks.

Pārnesumkārbai ir 3 ātrumu pozīcijas un 2 neitrālās pozīcijas. Ja pārnesumkārbā ir pārslēgta neitrālā pozīcijā, ieslēdzot dzinēju, griezējasmens negriezīsies.

- Pārvietojiet dzinēja iedarbināšanas slēdzi apturēšanas pozīcijā.
- Pārliecinieties, ka pārnesumkārbas skriemeļu, asmens vārpsta skriemeļu un asmens vārpsta atloku izmērs atbilst uzstādītā griezējasmēna izmēram.
- Pārliecinieties, ka asmens vārpsta ātrums ir pareizs.
- Pagrieziet rokturi (A) 2 pilnus apgriezienus pretēji pulksteņrādītāja kustības virzienam, lai atlaistu vajīgāk pretuzgriezni.

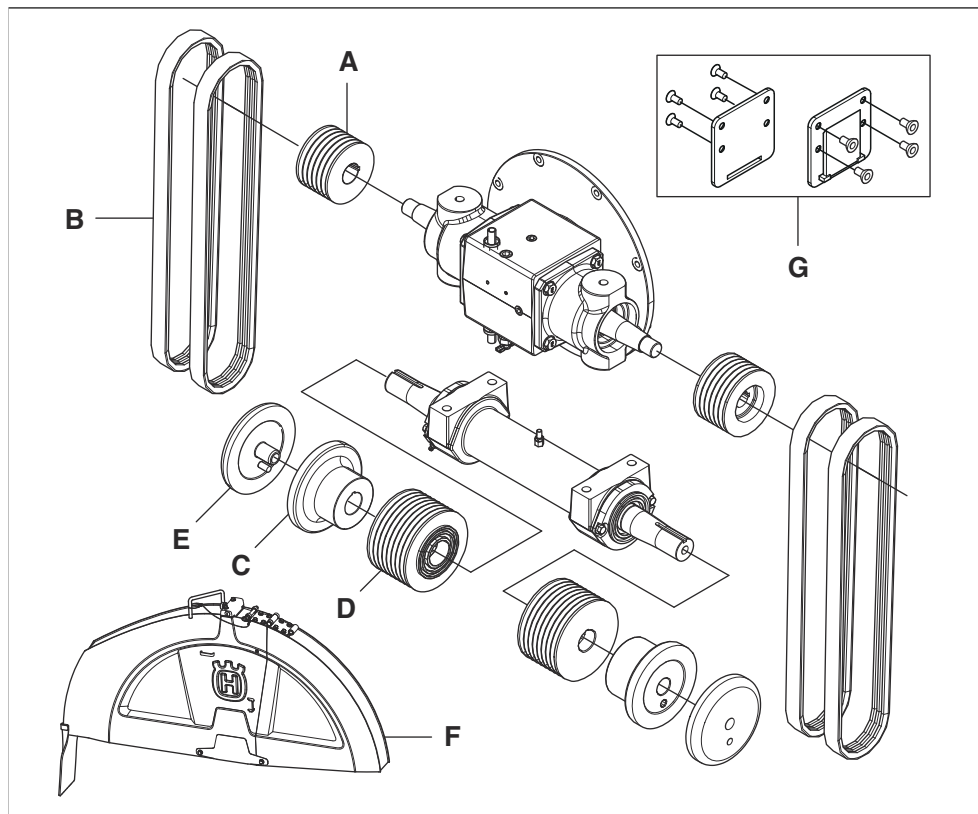


- Pilnībā atlaidiet pretuzgriezni, bet nenoņemiet to.
- Pārvietojiet pārnesumkārbas sviru (B) uz nepieciešamo pārnesumu. Ja pārnesumkārbas sviru ir grūti pārvietot, nedaudz pagrieziet asmens vārpstu.
- Piegleziet rokturi pulksteņrādītāja kustības virzienā ar roku.



- Piegleziet pretuzgriezni ar komplektā iekļauto asmens vārpsta uzgriežņu atslēgu. Skatiet sadaļu *Izstrādājuma aizmugurējās daļas pārskats lpp. 95.*

Asmens izmēra maiņa, modelis ar 1 ātruma pārnesumkārbu

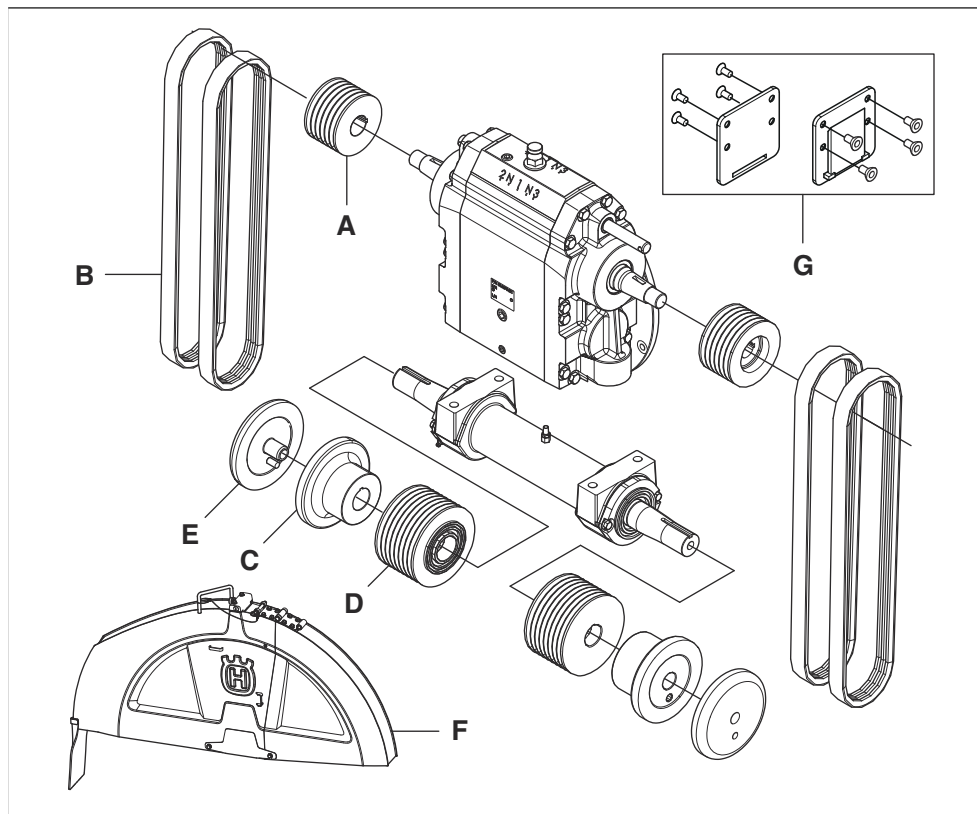


* = Daļa ir iekļauta izstrādājuma sākotnējā konfigurācijā.

Daļas, kas nav norādītas šajā tabulā, arī ir iekļautas izstrādājuma sākotnējā konfigurācijā.

Izmērs, mm/ collas	A	B	C	D	E	F	G
350/14	15,25/6	3VX475	114/4,5	106/4,17	114/4,5	350/14	Nē
500/20	114/4,51	3VX450	114/4,5	106/4,17	114/4,5	500/20	Nē
650/26	89/3,5	3VX435	127/5	106/4,17	127/5	650/26	Nē
750/30	89/3,5	3VX450	127/5	121,5/4,78	127/5	750/30	Nē
900/36	89/3,5	3VX460	152,5/6	146/5,75	152,5/6	900/36	Jā

Asmens izmēra maiņa, modelis ar 3 ātruma pārnesumkārbu



* = Daļa ir iekļauta izstrādājuma sākotnējā konfigurācijā.
 Daļas, kas nav norādītas šajā tabulā, arī ir iekļautas izstrādājuma sākotnējā konfigurācijā.

Izmērs, mm/collas	A	B	C	D	E	F	G
350-650/14-26	114/4,51	3VX550	127/5	106/4,17	127/5	350-650/14-26	Nē
500-750/20-30	105/4,13	3VX550	127/5	115/4,53	127/5	500-750/20-30	Nē
500-900/20-36	105/4,13	3VX560	152,5/6	138/4,53	152,5/6	500-900/20-36	Jā

Automātiskā dziļuma vērtība

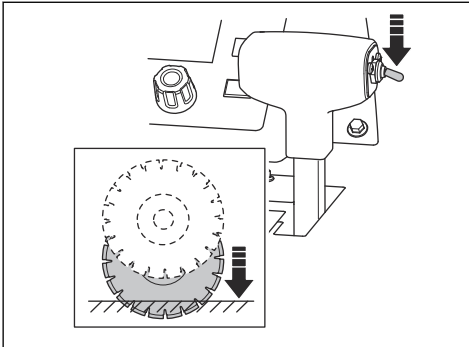
Izstrādājumam ir automātiskās dziļuma vērtības funkcija, kas ļauj lietotājam iestatīt maksimālo griešanas dziļumu. Maksimālais griešanas dziļums ir atšķirīgs dažāda izmēra asmeņiem.

Izmērs, mm/collas	Maks. griešanas dziļums, mm/collas
350/14	118/4,75
500/20	193/7,75
650/26	262/10,5
750/30	312/12,5

Izmērs, mm/collas	Maks. griešanas dziļums, mm/collas
900/36	374/15

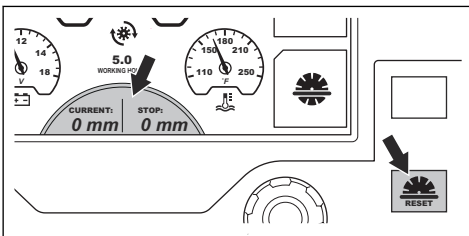
Griešanas dziļuma iestatīšana

- Nospiediet griešanas dziļumu regulējošo slēdzi uz leju, lai nolaiestu griezējasmēni līdz virsmai. Tā ir griešanas dziļuma sākumpozīcija.

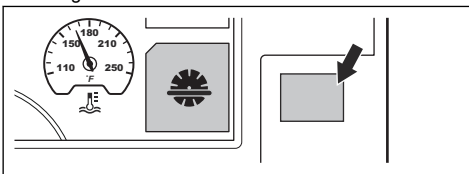


IEVĒROJIET: Nelaidiet griezējasmēni lejup pārāk ātri. Ja griezējasmēns spēcīgi atsīfiesies pret virsmu, tas var tikt bojāts. Samaziniet ātrumu, izmantojot asmens nolaišanas ātrumu regulējošo rokturi.

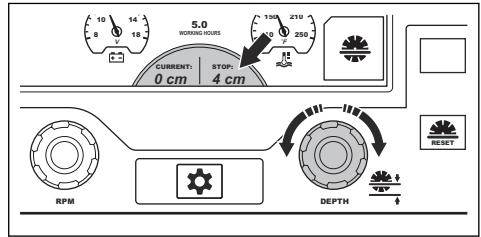
- Nospiediet automātiskās dziļuma vērtības atiestatīšanas pogu vadības pulstī. Ekrānā redzamā griešanas dziļuma vērtība tiks iestatīta kā 0 collas/mm.



- Nospiediet pogu, kas atrodas blakus automātiskā dziļuma vērtības simbolam. Ekrānā redzamais simbols mainīs krāsu, lai norādītu, ka funkcijas ir ieslēgta.



- Pagrieziet asmens dziļuma vērtību regulējošo rokturi, līdz ekrānā ir redzams pareizs griešanas dziļums. Darbības laikā griezējasmēns netiks nolaists zemāk par iestatīto griešanas dziļumu.

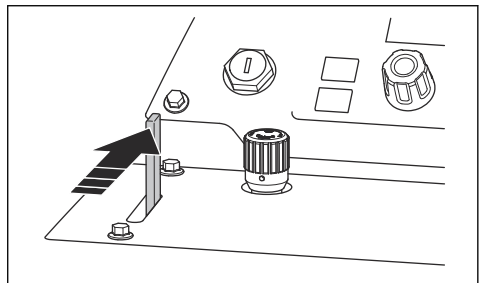


IEVĒROJIET: Vienmēr pārbaudiet, vai griešanas dziļums ir pareizs. Asmens dziļuma vērtība palīdzēs iegūt pareizu griešanas dziļumu, bet sniedz tikai aptuvenu norādi par dziļuma vērtību.

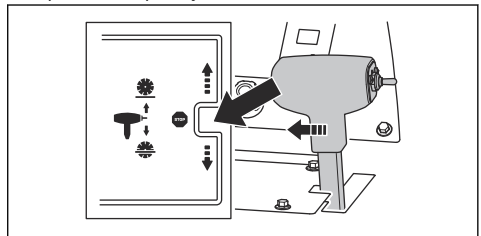
- Ja nepieciešams palielināt griešanas dziļumu, veiciet vienu no šādām darbībām:
 - Pagrieziet asmens dziļuma vērtību regulējošo rokturi, lai iestatītu jaunu griešanas dziļumu.
 - Nospiediet pogu, kas atrodas blakus automātiskā dziļuma vērtības simbolam, lai izslēgtu šo funkciju. Ekrānā redzamais simbols mainīs krāsu, lai norādītu, ka funkcijas ir izslēgta.

Izstrādājuma iedarbināšana

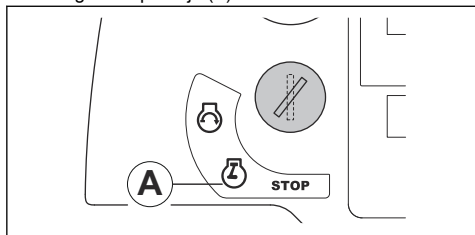
- Pievienojiet ūdens ievadi pie ūdens padeves.
- Aizveriet ūdens vārstu.



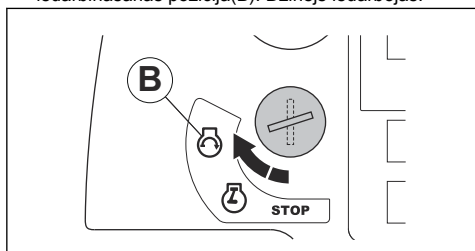
- Iestatiet apgrieziena skaita regulēšanas sviru apturēšanas pozīcijā.



- Pārļieciniet, ka transmisijas pārplūdes vārsts ir aizvērts. Transmisijas pārplūdes vārsta atrašanās vieta ir norādīta *Izstrādājuma kreisās puses pārskats* lpp. 93
- Pārslēdziet dzinēja iedarbināšanas slēdzi aizdedzes ieslēgšanas pozīcijā (A).



- Ja ekrānā parādās priekšsildīšanas simbols, pagaidiet, līdz tas nodzīst. Skatiet šeit: *Vadības pults ekrāna brīdinājuma simboli* lpp. 98.
- Pārvietojiet dzinēja iedarbināšanas slēdzi dzinēja iedarbināšanas pozīcijā (B). Dzinējs iedarbojas.



- Ļaujiet dzinējam darboties tukšgaitā 2–3 minūtes, līdz sāk kustēties temperatūras mērītājs.



IEVĒROJIET: Neļaujiet dzinējam darboties tukšgaitā, ja izstrādājums netiek izmantots. Zems tukšgaitas ātrums palielina daļiņu skaitu dzinējā un samazina laiku starp reģenerācijām.

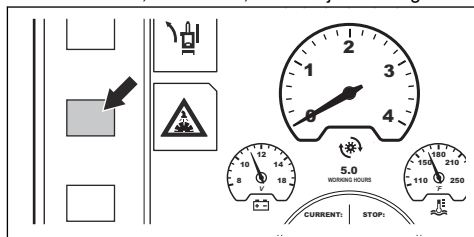


BRĪDINĀJUMS: Ja izstrādājumiem bez asmeņu sajūga tiek ieslēgts dzinējs un nav ieslēgts neitrālais pārnēsums, sāks griezties griezējasmens. Nepārvietojiet izstrādājumu uz sāniem vai ārpus darba zonas, ja griezējasmens griežas.

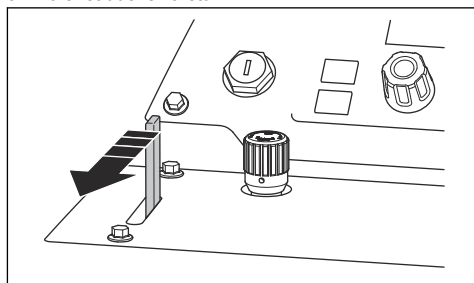
Izstrādājuma darbināšana

- Iedarbiniet dzinēju.

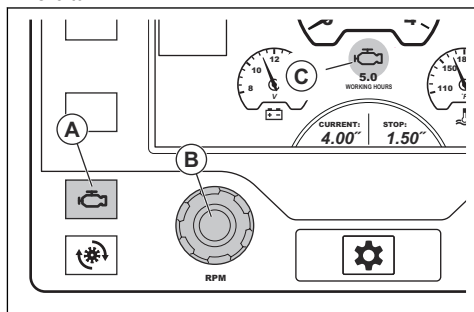
- Nospiediet pogu, kas atrodas blakus ūdens drošības sistēmas simbolam. Ekrānā redzamais simbols mainīs krāsu, lai norādītu, ka funkcijas ir ieslēgta.



- Atveriet ūdens vārstu.

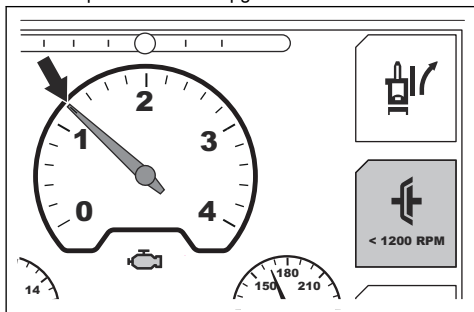


- Nospiediet dzinēja apgriezumu pogu (A). Dzinēja simbols (C) norāda, ka dzinēja apgriezumu regulēšanas rokturis (B) regulē dzinēja apgriezumu skaitu.

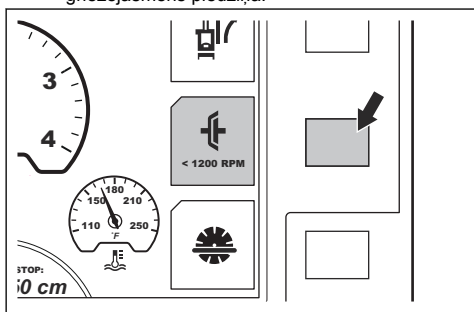


- Ja izstrādājumam ir asmeņu sajūgs, veiciet šādu procedūru:

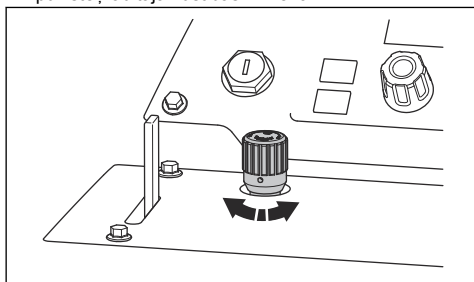
- a) Pārlecinieties, ka dzinēja apgriezienu skaits nepārsniedz 1200 apgr./min.



- b) Nospiediet pogu, kas ir blakus asmeņu sajūga simbolam ekrānā. Ekrānā redzamais simbols mainīs krāsu, lai norādītu, ka ir ieslēgta griezējamsms piedziņa.

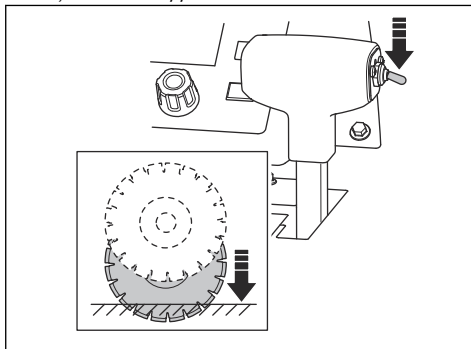


6. Pagrieziet dzinēja apgriezienu skaita regulēšanas rokturi pulksteņrādītāja kustības virzienā, lai palielinātu dzinēja apgriezienu līdz pilnībā atvērta droselei.
7. Lai iestatītu asmens nolaišanas ātrumu, izmantojot asmens nolaišanas ātrumu regulējošo rokturi. Lai palielinātu ātrumu, pagrieziet pretēji pulksteņrādītāja kustības virzienam, un lai samazinātu - pulksteņrādītāja kustības virzienā.



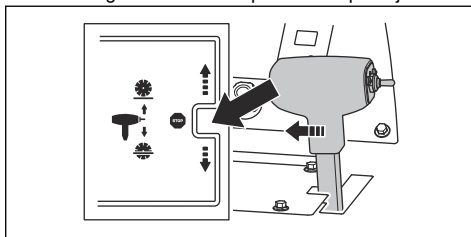
8. Visas darbības laikā vadiet regulējamo rādītāju, aizmugurējo rādītāju un griezējamsmeni pa atzīmēto līniju.

9. Nospiediet griešanas dziļumu regulējošo slēdzi uz leju, lai nolaistu griezējamsmeni līdz pareizajam griešanas dziļumam.. Skatiet šeit: *Automātiskā dziļuma vērtība lpp. 111.*

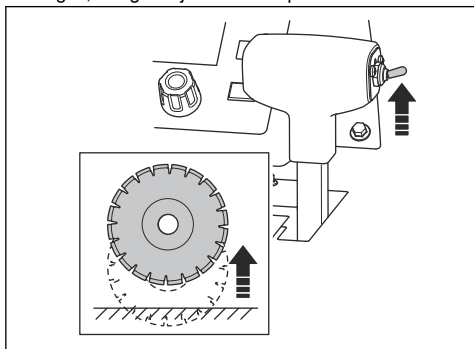


IEVĒROJIET: Ja laižat griezējamsmeni vēl nepabeigtā zāgējumā, novietojiet asmeni vienā līmenī ar zāgējuma līniju, lai izvairītos no griezējamsmens bojājumiem.

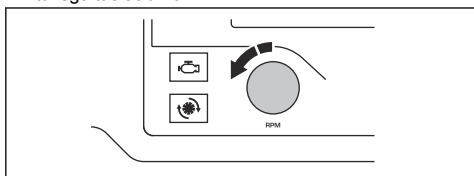
10. Lēnām pavirziet apgriezienu skaita regulēšanas sviru uz priekšu, lai lēnām virzītu izstrādājumu uz priekšu.
11. Pārbaudiet, kādu skaņu rada dzinējs. Paveiciet apgriezienu skaita regulēšanas sviru uz aizmuguri, lai pielāgotu pārvietošanās ātrumu zāgēšanas apstākļiem.
12. Kad darbība ir pabeigta, pārslēdziet apgriezienu skaita regulēšanas sviru apturēšanas pozīcijā.



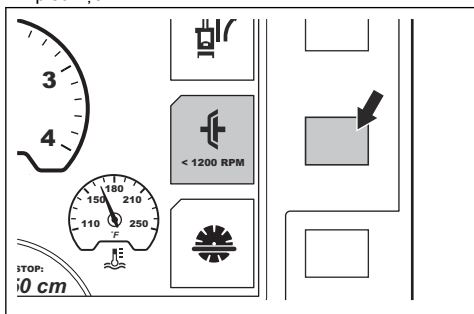
13. Pastumiet griešanas dziļumu regulējošo slēdzi uz augšu, līdz griezējasmens ir ārpus virsmas.



14. Pagrieziet droseles vadības rokturi uz zemu tukšgaitas ātrumu.



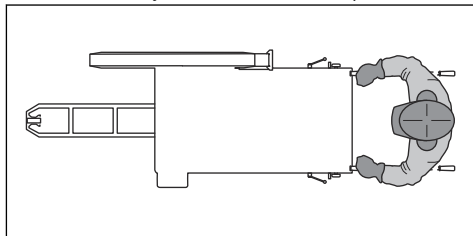
15. Ja izstrādājums ir apriķots ar asmeņu sajūgu, nospiediet pogu, kas atrodas blakus asmeņu sajūga simbolam ekrānā. Ekrānā redzamais simbols mainīs krāsu, lai norādītu, ka ir izslēgta griezējasmens piedziņa.



Piezīme: Skatiet *Izstrādājuma lietošana taisnā virzienā lpp. 115*, lai uzzinātu kā noregulēt aizmugurējo asi gadījumā, ja izstrādājuma zāģējums nav taisns.

Pareizas darba metodes izmantošana

- Nešķērsojiet asmens ceļu, kamēr dzinējs ir ieslēgts. Pareiza lietotāja atrašanās vieta ir starp rokturiem.



- Regulāri pārbaudiet, vai griezējasmens darba dienas laikā nav saplaisājis vai salūzis. Neizmantojiet bojātus griezējasmehņus.



BRĪDINĀJUMS: Apturiet dzinēju, pirms griezējasmens pārbaudes.

- Neveiciet slīpēšanu ar griezējasmens sāniem. Griezējasmens var salūzt un traumēt lietotāju vai citas personas. Izmantojiet tikai griezējmalu.
- Kamēr griezējasmens ir ievietots zāģējumā, nelieciet un nesavērsiet to.
- Pārliecinieties, ka griezējasmens zāģējumā pārvietojas brīvi un neaizķeras.

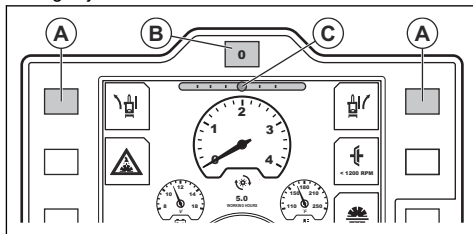
Izstrādājuma lietošana taisnā virzienā

Darbības laikā griezējasmens veido pretestību aizmugurējo riteņu radītajai kustībai uz priekšu. Tā rezultātā, izstrādājums virzās uz pusi, kurā izstādīts griezējasmens. Lai izvairītos no izliekta zāģējuma, var noregulēt aizmugurējās ass leņķi. Aizmugurējo asi noregulē ar vienu no divām procedūram: ar elektroniskās atsekošanas funkciju vai ar manuālu ass regulēšanu.

Aizmugurējās ass noregulēšana ar elektroniskās atsekošanas funkciju

Aizmugurējo asi var noregulēt ar elektroniskās atsekošanas funkciju gan lietošanas laikā, gan tad, ja izstrādājums ir apstādināts.

- Lai noregulētu aizmugurējo asi, nospiediet kreisu un labo elektroniskās atsekošanas regulēšanas pogu (A). Nospiediet tās atkārtoti, lai veiktu nelielus regulējumus.

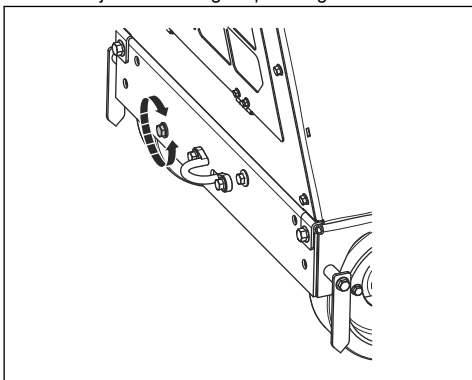


Piezīme: Elektroniskās atsekošanas mēritājs (C) ekrānā uzrāda pašreizējo aizmugurējās ass leņķi. Šis regulējums tiks saglabāts, kad tiks izslēgts dzinējs vai izstrādājums zaudēs strāvas padevi.

- Pārbaudiet izstrādājuma kustību un virzienu, lai pārliecinātos, ka regulēšana ir veikta pareizi.
- Lai atjaunotu aizmugurējās ass sistēmā iestaļīto centra leņķi, nospiediet elektroniskās atsekošanas atiestatīšanas pogu (B).
- Lai atkal ieslēgtu noregulēto leņķi, vēlreiz nospiediet elektroniskās atsekošanas atiestatīšanas pogu.
- Lai noregulētu sistēmā saglabāto leņķi, skatiet vadības pults lietotāja rokasgrāmatu.

Aizmugurējās ass manuāla regulēšana

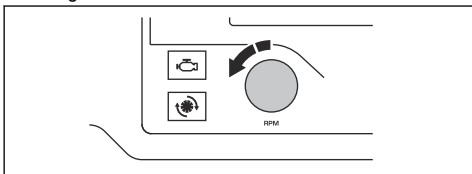
- Pagrieziet regulēšanas skrūvi izstrādājuma aizmugurējās daļas apakšā kreisajā pusē. Izmantojiet 18 mm uzgriežņu atslēgu.



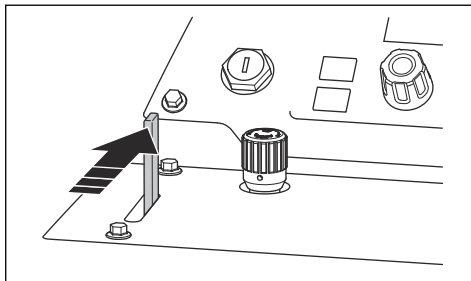
- a) Ja izstrādājums lietošanas laikā virzās pa labi, pagrieziet regulēšanas skrūvi pretēji pulksteņrādītāja kustības virzienam.
- b) Ja izstrādājums lietošanas laikā virzās pa kreisi, pagrieziet regulēšanas skrūvi pulksteņrādītāja kustības virzienā.

Izstrādājuma izslēgšana

1. Pagrieziet droseles vadības rokturi uz zemu tukšgaitas ātrumu.

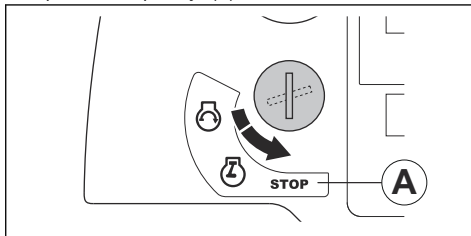


2. Aizveriet ūdens vārstu.



3. Ļaujiet dzinējam darboties tukšgaitā 2-3 minūtes.

4. Pārvietojiet dzinēja iedarbināšanas slēdzi apturēšanas pozīcijā (A).



BRĪDINĀJUMS: Pēc tam, kad motors ir izslēgts, griezējasmens kādu laiku turpina griezties. Neapturiet griezējasmeni ar rokām. Var rasties nopietnas traumas.

Apkope

levads



BRĪDINĀJUMS: Pirms ķēdes zāģa apkopes veikšanas izlasiet un izprotiet sadaļu par drošības pasākumiem.

Lai veiktu visus izstrādājuma apkopes un remonta darbus, ir nepieciešama īpaša apmācība. Mēs nodrošinām profesionāla remonta un apkopes pieejamību. Ja jūsu izplatītājs nav servisa pārstāvis, vērsieties pie viņa, lai iegūtu informāciju par tuvāko servisa pārstāvi.

Lai iegādātos rezerves daļas, sazinieties ar Husqvarna izplatītāju vai servisa pārstāvi.

Darbības pirms apkopes veikšanas

- Novietojiet izstrādājumu uz līdzenas virsmas un izslēdziet dzinēju. Nospiediet vadības pulkī iekārtas apturēšanas pogu, lai tā netiktu nejauši ieslēgta apkopes laikā.

- Attīriet telpu ap izstrādājumu no eļļas un neīrurumiem. Noņemiet nevēlamus priekšmetus
- Novietojiet pie apkopes teritorijas uzskatāmas brīdinājuma zīmes, lai brīdinātu citas personas par apkopes darbu norisi.
- Nodrošiniet, lai tuvumā būtu ugunsdzēsamais aparāts, medicīniskās palīdzības līdzekļi un telefons ārkārtas gadījumiem.

Apkopes grafiks

Piezīme: Ja tabulas rindā ir norādīt vairāki laika intervāli, īsākais laiks attiecas tikai uz pirmo apkopi.

* Norādījumi ir atrodami sadaļā *Izstrādājuma drošības ierīces lpp. 101.*

Apkope	Ikdienas un pēc transportēšanas	50 h	100 h	250 h	500 h	Reizi gadā:
Nofīriet izstrādājumu.	X					
Pārbaudiet radiatora dzesēšanas šķidruma līmeni.	X					
Pārbaudiet dzinēja eļļas līmeni.	X					
Pārbaudiet asmens aizsargu.	*					
Pārbaudiet visas šļūtenes un šļūteņu skavas. Pārbaudiet, vai šļūtenes nav bojātas vietās, kur tās saskaras ar citām šļūtenēm vai izstrādājuma daļām.	X					
Iztīriet ārējo gaisa filtru.	X					
Pārbaudiet aizsargpārsegus un asmeņu aizsargus.	*					
Izvadiet ūdeni no pārnenumkārbas.	X					
Pārbaudiet ūdens padevi līdz griezējasmēnim.	X					
Izvadiet ūdeni no degvielas filtra ūdens atdalītāja.	X					
Nomainiet dzinēja eļļu un dzinēja eļļas filtru.		X	X			
Iztīriet radiatora gaisa filtru.		X				
Pārbaudiet ķīļsiksna.		X				
Ieeļļojiet priekšējos riteņus.		X				
Nomainiet hidrauliskās sistēmas filtru.		X		X		
Ieeļļojiet priekšējās ass šarnīras gultņus.			X			

Apkope	Ikdienas un pēc transportēšanas	50 h	100 h	250 h	500 h	Reizi gadā:
Pārbaudiet, vai riteņiem un riteņu rumbām nav bojājumu un vai tie ir uzstādīti pareizi.			X			
Pārbaudiet gaisa filtra šļūteni un šļūtenes skavas.			X			
Pārbaudiet hidrauliskās eļļas līmeni.			X			
Ieeļļojiet asmens vārpstu.				X		
Ieeļļojiet hidrauliskā cilindra šarnīru.	X					
Ieeļļojiet aizmugurējās ass gultni.				X		
Nomainiet hidraulisko eļļu.					X	
Nomainiet pārnesumkārbas eļļu.					X	
Nomainiet degvielas filtru.					X	
Nomainiet radiatora dzesēšanas šķidrumu					X	
Nomainiet gaisa filtrus.						X
Pārbaudiet, vai dzesēšanas šķidruma maisījums ir pareizs. Skatiet šeit: <i>Tehniskie dati lpp. 133.</i>						X

Izstrādājuma tīrīšana



BRĪDINĀJUMS: Lietojiet aizsargbrilles. Tīrot ar augstspiediena mazgātāju, no izstrādājuma var tikt izsviesti neīrūmi un kaitīgi materiāli.

- Pirms izstrādājuma tīrīšanas, ļaujiet tam atdzist.
- Pārlicinieties, ka releja un drošinātāja kārba ir uzstādīta pareizi, pirms veicat izstrādājuma tīrīšanu
- Neīrīet elektriskās daļas ar ūdeni.
- Izmantojiet vājas koncentrācijas tīrīšanas līdzekli. Uzvelciet aizsargcimdus, lai pasargātu ādu no kairinājuma.
- Izstrādājuma tīrīšanai izmantojiet augstspiediena mazgātāju.

Radiatora tīrīšana



IEVĒROJIET: Ievērojiet tālāk sniegtos norādījumus. Nepareizi veikta procedūra var radīt dzesēšanas spuru bojājumus.

- Dzesēšanas spuras izīrīet ar saspīestu gaisu.
- Ja nepieciešams, izmantojiet augstspiediena mazgātāju un vājas koncentrācijas mazgāšanas līdzekli.
- Izsmidziniet tieši uz radiatora, paralēli dzesēšanas spurām.

- Attālums starp augstspiediena mazgātāja vai gaisa plūsmas sprauslu un dzesēšanas spurām nedrīkst būt mazāks par 40 cm/15,75 collas.

Vadības pults tīrīšana



IEVĒROJIET: Nemazgājiet vadības pulti ar augstspiediena mazgātāju.

- Elektriskās daļas notīriet ar drānu vai saspīestu gaisu.
- Notīriet vadības pulti ar mitru drānu.

Dzinēja tīrīšana

- Attālums starp sprauslu un dzinēju un dzinēja daļām nedrīkst būt mazāks par 40 cm/15,75 collas.
- Esiet uzmanīgi, tīrot dzinēju, it sevišķi elektrisko daļu tuvumā. Nesmidziniet ūdeni tieši virsū elektriskajām daļām.
- Nevirziet ūdens strūklu tieši izplūdes caurulē vai dzinēja gaisa filtrā.

Darbības, kas jāveic pēc izstrādājuma tīrīšanas

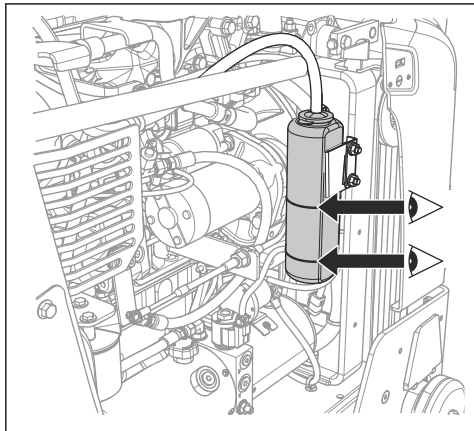
- Nožāvējiet elektriskās spaiļas ar saspīestu gaisu.
- Ļaujiet izstrādājumam pilnībā izžūt, pirms iedarbiniet dzinēju.

Radiatora dzesēšanas šķidruma līmeņa pārbaude

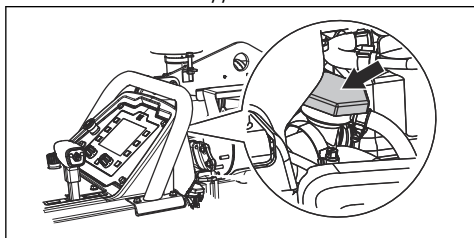


BRĪDINĀJUMS: Apgaismu risks!
Ļaujiet dzinējam atdzist, pirms atverat radiatora dzesēšanas šķidruma vāku.

1. Pārbaudiet radiatora dzesēšanas šķidruma līmeni radiatora dzesēšanas šķidruma izplūdma tvertnē. Dzesēšanas šķidruma līmenis ir pareizs, ja tas ir starp 2 atzīmēm.



2. Ja radiatora dzesēšanas šķidruma līmenis ir pārāk zems, noņemiet vāku un pielejiet šķidrumu līdz ir sasniegts pareizs līmenis. Pareizo radiatora dzesēšanas šķidruma veidu un maisījumu varat atrast *Tehniskie dati lpp. 133*

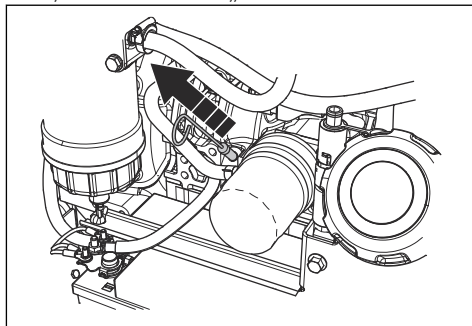


Dzinēja eļļas līmeņa pārbaude

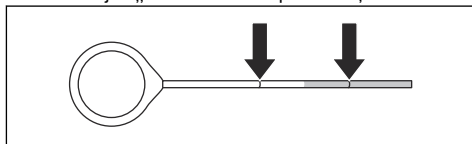
Lai būtu iespējams pareizi nolasīt eļļas līmeni, izstrādājumam jābūt pareizā pozīcijā.

1. Pārlicinieties, ka griezējasmens ir noņemts un izstrādājums ir novietots līdzeni, pirms veicat dzinēja eļļas līmeņa pārbaudi.

2. Izņemiet mērstieni no eļļas tvertnes.



3. Notīriet no mērstieņa eļļu.
4. Pilnībā ievietojiet mērstieni atpakaļ eļļas tvertnē.
5. Izņemiet mērstieni.
6. Pārbaudiet eļļas līmeni uz mērstieņa. Pārlicinieties, ka dzinēja eļļas līmenis ir starp mērstieņa atzīmēm.



7. Ja eļļas līmenis ir pārāk zems, uzpildiet dzinēja eļļu un pārbaudiet eļļas līmeni vēlreiz. Pareizo dzinēja eļļas veidu varat atrast *Tehniskie dati lpp. 133*.

Šļūtenu un šļūtenu skavu pārbaude

- Pārbaudiet vai šļūtenēm degvielas sistēmā, hidrauliskajā sistēmā un dzesēšanas sistēmā nav noplūdes.
- Pārbaudiet, vai šļūtenes nav nodilušas un bojātas, it īpaši vietās, kur tās saskaras ar citām šļūtenēm vai izstrādājuma daļām.
- Nomainiet bojātās šļūtenes.
- Pievelciet vaļīgās šļūtenu skavas.

Ārējā gaisa filtra tīrīšana



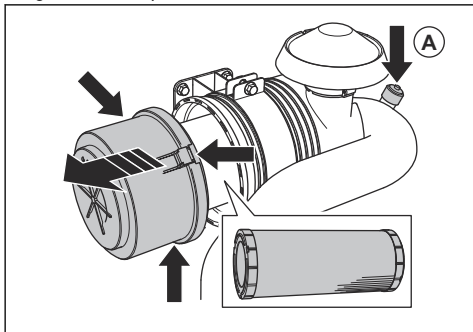
BRĪDINĀJUMS: Kad tīrīt vai mainīt gaisa filtru, izmantojiet apstiprinātus elpceļu aizsarglīdzekļus. Atbrīvojieties no gaisa filtriem pareizā veidā. Gaisa filtra putekļi ir bīstami jūsu veselībai.



BRĪDINĀJUMS: Neīrīti gaisa filtru ar saspiestu gaisu. Tas var izraisīt gaisa filtra bojājumus, kā arī palielinās risks, ka jūs varat ieelpot bīstamus putekļus.

Nav nepieciešams tīrīt gaisa filtru.

1. Pārbaudiet gaisa filtra indikatoru (A). Ja gaisa filtra indikators ir sarkans, ir nepieciešams iztīrīt ārējo gaisa filtru.
2. Atveriet gaisa filtra korpusa 3 skavas un noņemiet gaisa filtra korpusu.



3. Izņemiet gaisa filtru.
4. Pasitiet gaisa filtru pret cietu virsmu vai izmantojiet putekļsūcēju, lai iztīrītu daļiņas.



IEVĒROJIET: Neļaujiet putekļsūcēja sprauslai pieskarties gaisa filtra virsmai. Uzturiet nelielu attālumu. Ja priekšmeti pieskaras gaisa filteram, tā jutīgā virsma tiek sabojāta.

5. Nomainiet bojātās blīves.
6. Pārbaudiet gaisa filtra šļūteni un šļūtenes skavas.
 - a) Nomainiet bojātās daļas.
 - b) Pievelciet vaļīgās skavas.
7. Uzstādiet ārējo gaisa filtru.
8. Uzstādiet gaisa filtra korpusu un aizveriet gaisa filtra korpusa 3 skavas.

Piezīme: Ja gaisa filtra korpusa 3 skavas nevar aizvērt, ārējais gaisa filtrs nav pareizi uzstādīts.



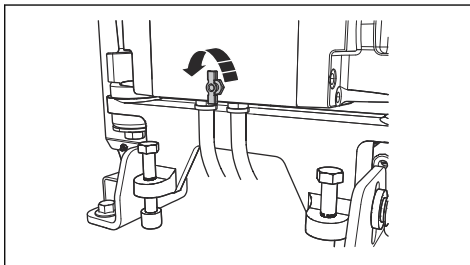
IEVĒROJIET: Vienmēr nomainiet bojāto gaisa filtru, jo pretējā gadījumā putekļi var iekļūt dzinējā un izraisīt tā bojājumus. Ja bojāta gaisa filtra dēļ rodas dzinēja bojājumi, garantija tiek atcelta.

Ūdens izvadišana no pārnesumkārbas



IEVĒROJIET: Pārnesumkārbā nokļuvis ūdens var izraisīt koroziju un sasalstot to sabojāt.

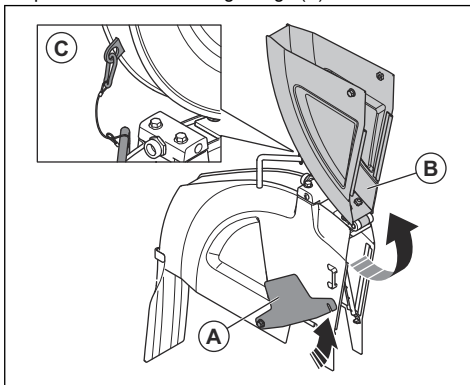
1. Atveriet pārnesumkārbas ūdens izvades vārstu, pagriežot to pretēji pulksteņrādītāja kustības virzienam.



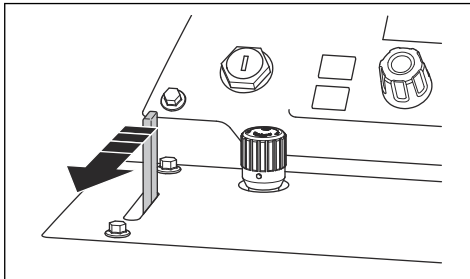
2. Aizveriet pārnesumkārbas ūdens izvades vārstu, pagriežot to pulksteņrādītāja kustības virzienā.

Ūdens piegādes uz griezējasmeni pārbaude

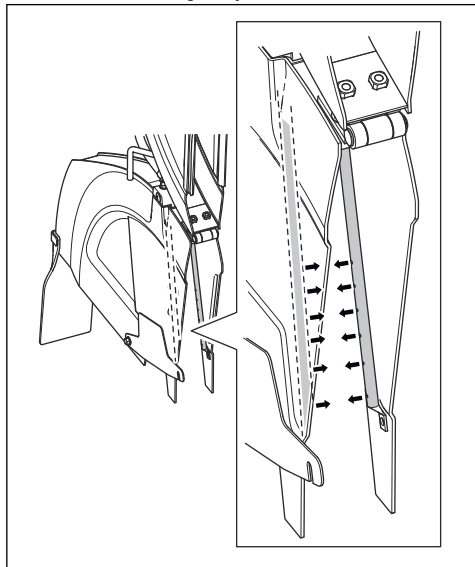
1. Atlaidiet vaļīgāk asmens aizsarga priekšējo skrūvi un paceliet asmens aizsarga slēgu (A).



2. Paceliet asmens aizsarga priekšpusi (B) un nofiksējiet asmens aizsargu paceltā pozīcijā, izmantojot vadu un karabīni (C).
3. Atveriet ūdens vārstu.



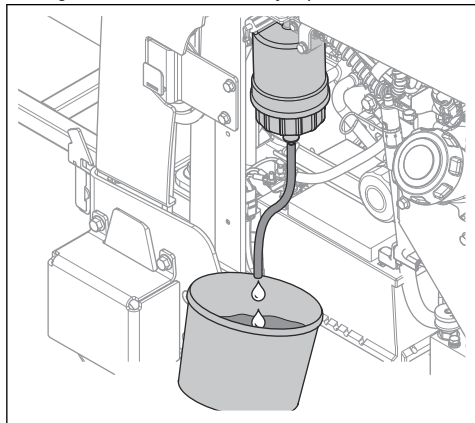
4. Pārliecinieties, ka ūdens strūkļas virzās tieši no atverēm uz abām griezējasmens malām.



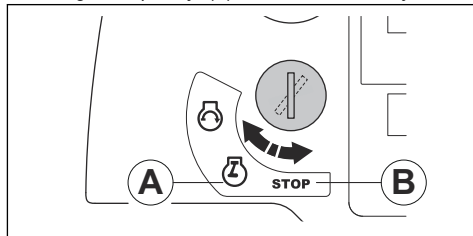
5. Pārliecinieties, ka ūdens caurulēs nav noplūdes.
6. Ja ūdens caurules ir bojātas, tās ir jānomaina.

Ūdens izvadīšana no degvielas filtra ūdens atdalītāja

1. Novietojiet trauku zem šļūtenes, kas atrodas degvielas filtra ūdens atdalītāja apakšā.



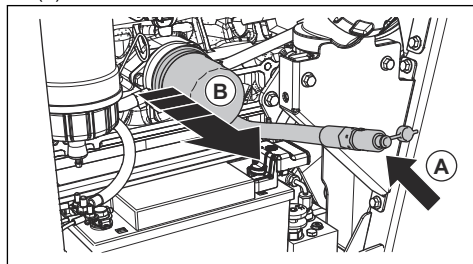
2. Pārliecinieties, ka dzinēja iedarbināšanas slēdzi aizdedzes ieslēgšanas pozīcijā (A). Neiedarbiniet dzinēju.



3. Ļaujiet degvielas sūknis darboties aptuveni 15 sekundes, lai palielinātu degvielas sistēmas spiedienu.
4. Pārvietojiet dzinēja iedarbināšanas slēdzi apturēšanas pozīcijā (B).
5. Atgrieziet krānu un ļaujiet ūdenim no ūdens atdalītāja satecēt traukā.
6. Aizgrieziet krānu.
7. Iztecējušais ūdens ir uzskatāms par ķīmiskajiem atkritumiem. Skatiet šeit: *Utilizēšana lpp. 132.*

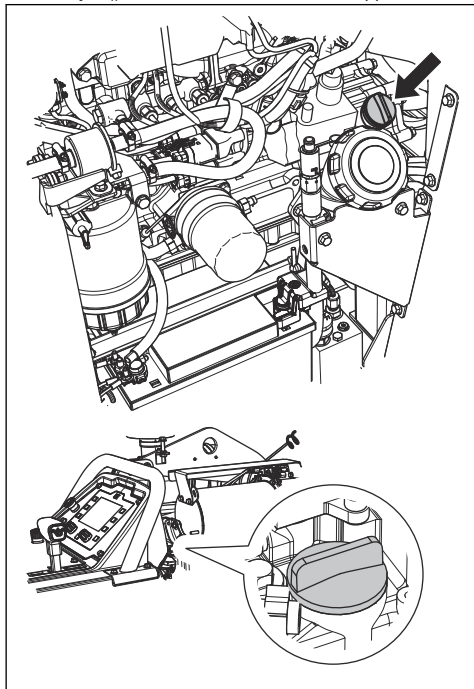
Dzinēja eļļas un dzinēja eļļas filtra nomaiņa

1. Apsedziet akumulatoru, lai to neapšāksītu ar eļļu.
2. Noņemiet dzinēja eļļas noliešanas šļūtenes vāciņu (A).



3. Atveriet vārstu un nolieciet šļūteni lejup, lai iztecinātu dzinēja eļļu.
4. Izņemiet dzinēja eļļas filtru (B) un izmetiet to.
5. Aizveriet vārstu.
6. Piepildiet jaunu dzinēja eļļas filtru ar eļļu un ievietojiet to izstrādājumā.

7. Atveriet eļļas tvertnes vāciņu un uzpildiet sistēmu ar dzinēja eļļu. Skatiet šeit: *Tehniskie dati lpp. 133.*



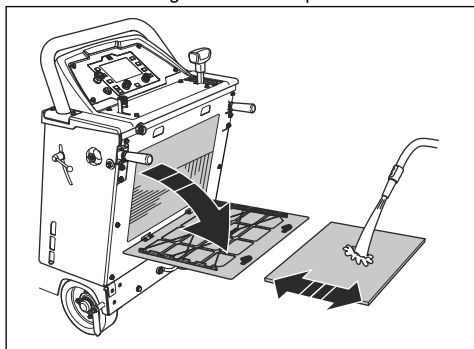
Piezīme: Dzinēja eļļas tvertnei ir 2 vāciņi.

Radiatora gaisa filtra tīrīšana



IEVĒROJIET: Neizmantojiet izstrādājumu, ja nav uzstādīts radiatora gaisa filtrs.

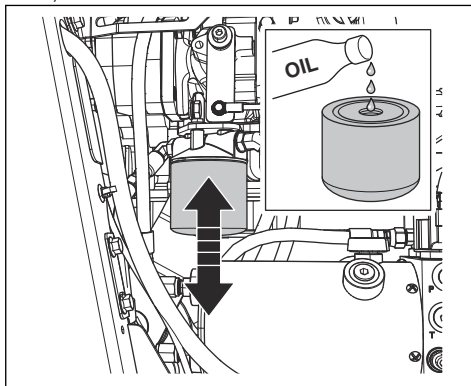
- Iztīriet radiatora gaisa filtru ar ziepēm un ūdeni.



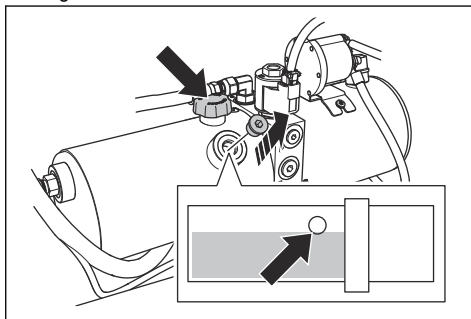
- Vienmēr nomainiet bojātu radiatora gaisa filtru.

Hidrauliskās sistēmas filtra nomaiņa

1. Izņemiet hidrauliskās sistēmas filtru un izmetiet to.



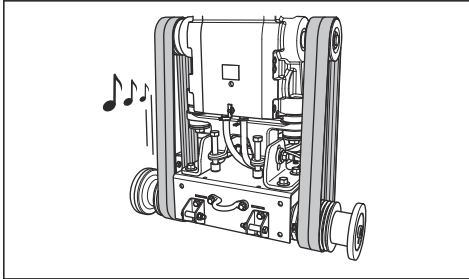
2. Piepildiet jaunu hidrauliskās sistēmas filtru ar eļļu. Informāciju par pareizo eļļas veidu skatiet sadaļā *Tehniskie dati lpp. 133.*
3. Ieļļojiet blīvējumu ar dažiem eļļas pilieniem.
4. Uzstādiet hidrauliskās sistēmas filtru.
5. Pārliecinieties, ka izstrādājums ir novietots taisni.
6. Noņemiet hidrauliskās tīlnes pārbaudes atveres aizgriezni.



7. Noņemiet hidrauliskās tīlnes vāciņu un ielejiet jauno eļļu līdz pareizajam līmenim. Skatiet šeit: *Hidrauliskās eļļas līmeņa pārbaude lpp. 123.*
8. Uzlieciet hidrauliskās tīlnes vāciņu.
9. Uzlieciet hidrauliskās tīlnes pārbaudes atveres aizgriezni.

Ķīļsiksnu pārbaude

- Paveiciet un atlaidiet katru ķīļsiksnu atsevišķi. Siksniņām jārada ilgstošs nevis īss troksnis.



- Ja ķīļsiksni rada ilgāku skaidru troksni, to spriegojums ir pareizs.
 - Ja ķīļsiksni rada tikai īsu troksni, to spriegojums ir pārāk vājš. Skatiet šeit: *Ķīļsiksnu spriegojuma palielināšana lpp. 123.*
- Pārbaudiet ķīļsiksni, vai tās nav nodilušas vai bojātas. Nomainiet bojātās ķīļsiksni.



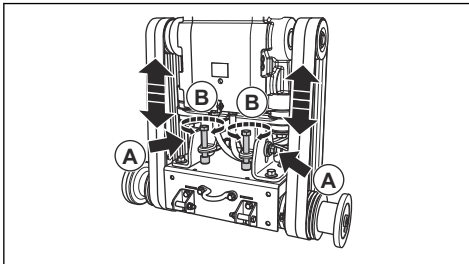
IEVĒROJIET: Nomainiet tikai vienu no ķīļsiksniņām. Vienmēr nomainiet visas četras ķīļsiksni vienlaicīgi.

Ķīļsiksnu spriegojuma palielināšana



IEVĒROJIET: Jaunu ķīļsiksnu spriegojums ir jāpalielina pēc pirmajām 2-4 darba stundām.

1. Palaidiet vaļīgāk 2 skrūves (A), izmantojot atbilstošu vārpstas uzgriežņu atslēgu.



2. Pagrieziet siksnu spriegojuma skrūves (B) pulksteņrādītāja kustības virzienā līdz ķīļsiksni ir nospiertas.



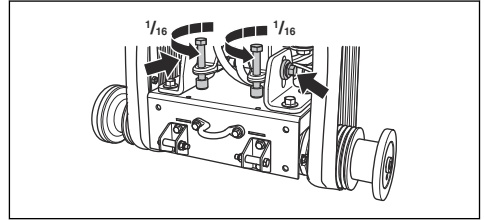
IEVĒROJIET: Pagrieziet abas siksnu spriegojuma skrūves vienādā apjomā. Abām ķīļsiksniņām jābūt ar vienādu spriegojumu.

3. Pārbaudiet ķīļsiksni. Skatiet šeit: *Ķīļsiksnu pārbaude lpp. 123.*

- Ja ķīļsiksnu spriegojums ir pārāk vājš, vēl nedaudz pagrieziet siksnu spriegojuma skrūves.
- Atkārtoti šo darbību, līdz ir sasniegts pareizs ķīļsiksnu spriegojums.

4. Piegrieziet 2 skrūves (A).

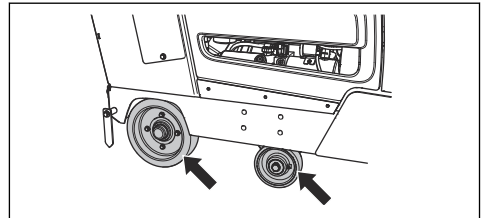
5. Palaidiet vaļīgāk siksnu spriegojuma skrūves pretēji pulksteņrādītāja kustības virzienam par aptuveni 1/16 no apgrieziena.



IEVĒROJIET: Pārliecinieties, ka 4 ķīļsiksniņām ir vienāds spriegojums. Nenospriegojiet ķīļsiksni pārāk stingri.

Riteņu pārbaude

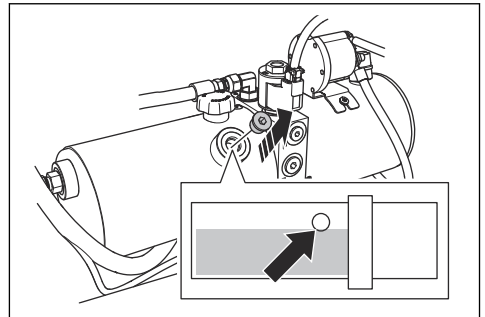
- Pārbaudiet riteņus, vai tie nav nodiluši vai bojāti. Nomainiet bojātos un nodilušos riteņus un rumbas.



- Pārbaudiet, vai aizmugurējo riteņu rumbas un riteņi ir vaļīgi. Pievelciet vaļīgās skrūves uzgriežņus.

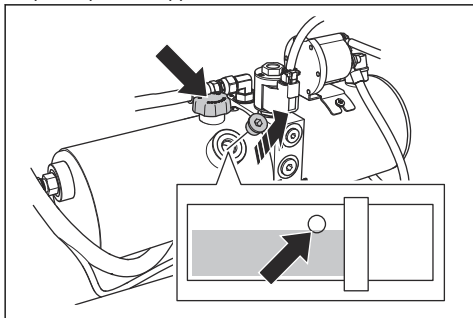
Hidrauliskās eļļas līmeņa pārbaude

1. Noņemiet hidrauliskās tīlnes pārbaudes atveres aizgriežni. Hidrauliskās tīlnes atrašanās vieta ir norādīta *Izstrādājuma labās puses pārskats lpp. 94*



2. Pārliecinieties, ka eļļas līmenis aizsniedz hidrauliskās tīlnes atveres apakšējo malu.

3. Ja nepieciešams, noņemiet hidrauliskās tīlnes vāciņu un ielejiet eļļu hidrauliskajā tīlnē, līdz ir sasniegts pareizais eļļas līmenis. Informāciju par pareizo eļļas veidu skatiet sadaļā *Izstrādājuma labās puses pārskats lpp. 94.*

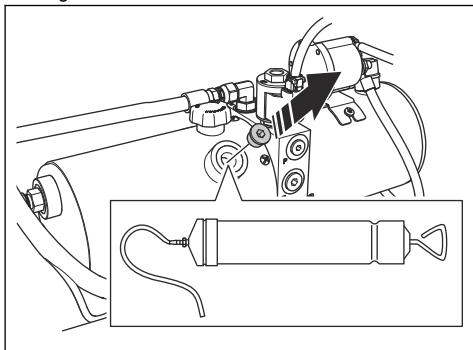


IEVĒROJIET: Neuzpildiet degvielas tvertni par daudz. Eļļa var izplūst caur pārbaudes atveri.

4. Uzlieciet hidrauliskās tīlnes vāciņu.
5. Uzlieciet hidrauliskās tīlnes pārbaudes atveres aizgriezni.

Hidrauliskās eļļas maiņa

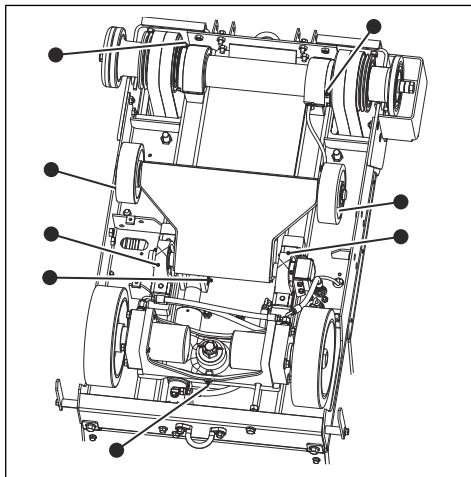
1. Noņemiet hidrauliskās tīlnes pārbaudes atveres aizgriezni.



2. Izsūknējiet eļļu, izmantojot rokas eļļas pumpi, caur hidrauliskās tīlnes pārbaudes atveri.
3. Nomainiet hidrauliskās sistēmas filtru. Skatiet šeit: *Hidrauliskās sistēmas filtra nomaiņa lpp. 122.*

Izstrādājuma eļļošana

1. Notīriet 8 ziežvārstus.



2. Nomainiet salūzušos vai aizsprostotos ziežvārstus.
3. Ieeļļojiet priekšējos riteņus.
4. Ieeļļojiet priekšējās ass šarnīras gultņus.
5. Ieeļļojiet asmens vārpstu. Katrā asmens vārpstas galā 2 reizes nospiediet smērvielas sūkni.
6. Ieeļļojiet hidrauliskā cilindra šarnīras tapu.
7. Ieeļļojiet aizmugurējās ass gultni.

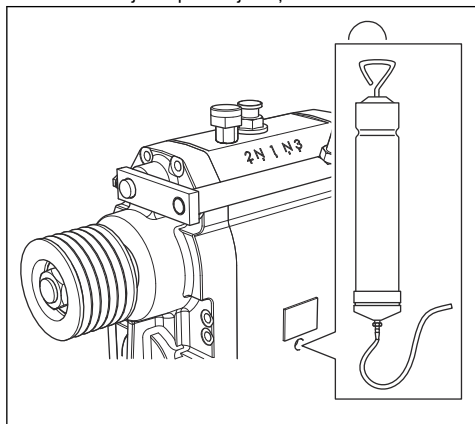
Papildinformāciju par eļļošanu skatiet *Tehniskie dati lpp. 133.*

Eļļas maiņa pārnesumkārbā

Eļļu no pārnesumkārbas iespējams izvadīt 2 veidos.

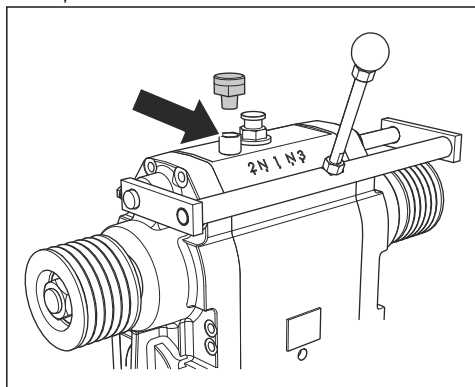
1. Lai izvadītu eļļu ar rokas eļļas pumpi, veiciet šādas darbības:

- a) Noņemiet aizgriezni no pārbaudes lodziņa izstrādājuma priekšējā daļā.



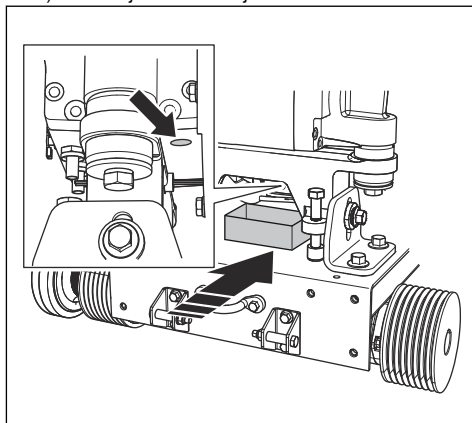
- b) Izsūknējiet eļļu caur pārbaudes lodziņu, izmantojot eļļas pumpi.

2. Noņemiet kreiso skrūvi.



3. Lai izvadītu eļļu caur atveri zem dzinēja, veiciet šādas darbības:

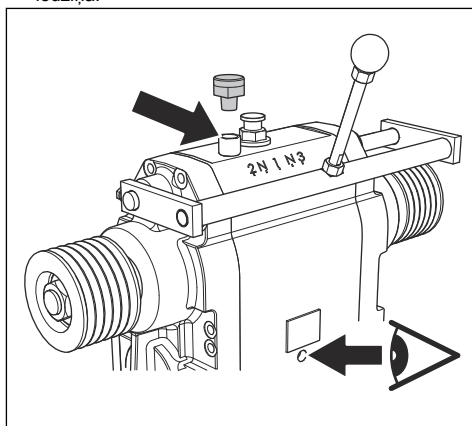
- a) Novietojiet zem dzinēja trauku.



- b) Atlaidiet vaļīgāk skrūvi un ļaujiet eļļai satecēt traukā.

- c) Pievelciet skrūvi.

4. Ieļļiet eļļu caurulē, uzmanot stāvokli pārbaudes lodziņā.



5. Pieļējiet eļļu, līdz redzams, ka ir sasniegts pareizais eļļas līmenis.

6. Pievelciet kreiso skrūvi.

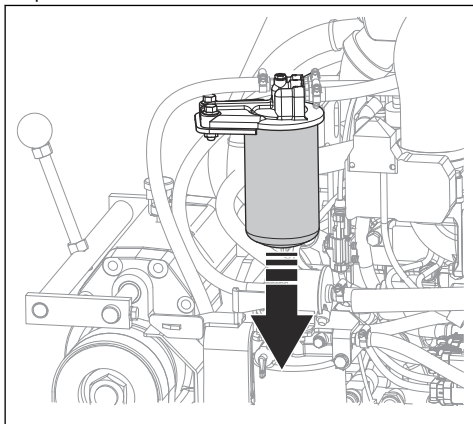
Degvielas filtra nomaiņa



BRĪDINĀJUMS: Lietojiet aizsargcimdus, lai novērstu ādas kairinājumu. Degviela no degvielas filtra var iztecēt degviela uz ādas.

1. Aizveriet priekšfiltra vārstu. Lai iegūtu papildinformāciju, skatiet dzinēja rokasgrāmatu.
2. Lai noņemtu degvielas filtru, grieziet to pretēji pulksteņrādītāja kustības virzienam.

3. Nomainiet degvielas filtru.
4. Piepildiet jauno degvielas filtru ar dīzeļdegvielu.
5. Ieeļļojiet blīvējumu ar dažiem dīzeļdegvielas pilieniem.



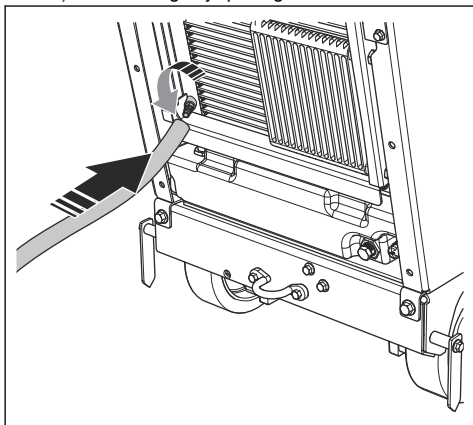
6. Uzstādiat degvielas filtru.
7. Pirms dzinēja iedarbināšanas, atveriet priekšfiltra vārstu.

Radiatora dzesēšanas šķidruma nomaiņa



BRĪDINĀJUMS: Apgaismu risks!
Laujiet dzinējam atdzist, pirms atverat radiatora dzesēšanas šķidruma vāku.

1. Noņemiet aizmugurējo pārsegu.

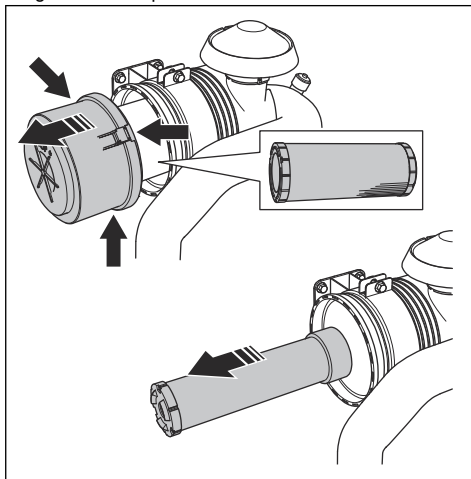


2. Uzlieciat vārstam pagarinājumu.
3. Atveriet vārstu.
4. Noņemiet radiatora dzesēšanas šķidruma vāku. Radiatora dzesēšanas šķidrumu iztēcēs no sistēmas.

5. Aizveriet vārstu.
6. Ielejiet radiatora dzesēšanas šķidrumu, līdz tā līmenis ir starp 2 atzīmēm uz radiatora dzesēšanas šķidruma pudeles. Pareizo radiatora dzesēšanas šķidruma veidu un maisījumu varat atrast *Tehniskie dati lpp. 133*

Gaisa filtra maiņa

1. Atveriet gaisa filtra korpusa 3 skavas un noņemiet gaisa filtra korpusu.



2. Nomainiet ārējo un iekšējo gaisa filtru.
3. Uzstādiat gaisa filtrus, veicot darbības apgriezta secībā.

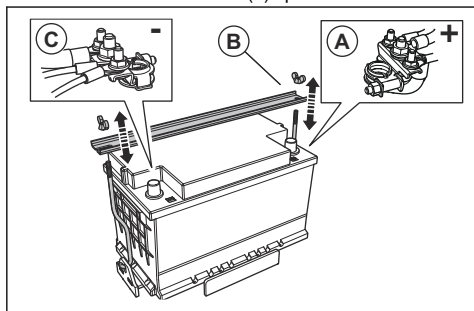
Piezīme: Ja gaisa filtra korpusa 3 skavas nevar aizvērt, ārējais gaisa filtrs nav pareizi uzstādīts.

Akumulatora apkope

Piezīme: Izstrādājuma akumulatoram nav nepieciešama apkope. Neatveriet un nenoņemiet vāciņus vai pārsegius.

Akumulatora pieslēgšana un atslēgšana

1. Pievienojiet sarkano akumulatora kabeli (A) pie akumulatora POZITĪVĀS (+) spaiļes.



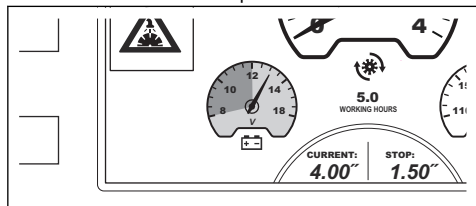
2. Uzstādiat akumulatora turētāju (B).
3. Pievienojiet melno akumulatora kabeli (C) pie akumulatora NEGATĪVĀS (-) spaiļes.
4. Atvienojiet akumulatora kabelus pretējā pievienošanas secībai.



BRĪDINĀJUMS: Vienmēr vispirms atvienojiet akumulatora NEGATĪVO (-) spaiļi.

Akumulatora pārbaude

- Pārbaudiet akumulatoru katru dienu.
 - a) Iestatiet dzinēja iedarbināšanas slēdzi dzinēja iedarbināšanas pozīcijā.
 - b) Apskatiet ekrānā akumulatora mēritāju. Tas nedrīkst rādīt mazāk par 12V.



- Ja akumulatora mēritāja vērtība ir zemāka par 12V, uzlādējiet vai nomainiet akumulatoru.
- Nomainiet akumulatoru, ja tam zūd spriegums. Tā var notikt, ja izstrādājums ilgstoši nav izmantots. Papildinformācija par ieteicamajiem akumulatoriem ir atrodama *Tehniskie dati lpp. 133*.
- Regulāri uzlādējiet akumulatoru.
- Parūpējieties, lai akumulatora spaiļes un kabeli būtu tīri.

Dzinēja ārkārtas iedarbināšana

Ja akumulators ir pārāk vājš dzinēja iedarbināšanai, jūs varat izmantot savienotājkabeļus, lai veiktu ārkārtas iedarbināšanu. Šis izstrādājumam ir 12 V sistēma ar negatīvu zemējumu. Arī izstrādājumam, ko izmanto

ārkārtas iedarbināšanai, jābūt 12 V sistēmai ar negatīvu zemējumu un vismaz 700 CCA (aukstā starta strāvu).

Savienotājkabeļu savienošana

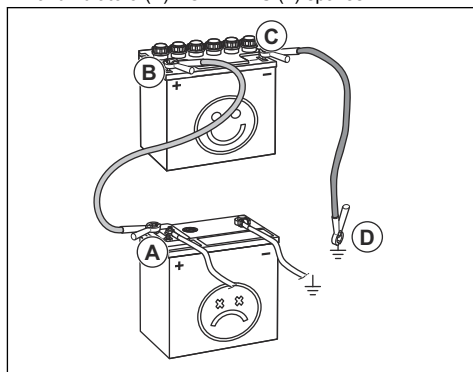


BRĪDINĀJUMS: Pastāv sprādziena risks, ko rada akumulatora izdalītās eksplozīvās gāzes. Nepievienojiet uzlādētā akumulatora negatīvo spaiļi pie vājā akumulatora negatīvās spaiļes vai tā tuvumā.



IEVĒROJIET: Neizmantojiet savu izstrādājuma akumulatoru citu transportlīdzekļu iedarbināšanai.

1. Vienu sarkanā kabeļa galu pievienojiet pie vājā akumulatora (A) POZITĪVĀS (+) spaiļes.



2. Otru sarkanā kabeļa galu pievienojiet pie uzlādētā akumulatora POZITĪVĀS (+) spaiļes (B).



BRĪDINĀJUMS: Nodrošiniet, lai sarkanā akumulatora kabeļa gali nepieskartos šasijai. Tas izveidotu īssavienojumu.

3. Vienu melnā kabeļa galu pievienojiet pie uzlādētā akumulatora NEGATĪVĀS (-) spaiļes (C).
4. Otru melnā kabeļa galu pievienojiet pie pozitīvā ŠASIJAS ZEMĒJUMA (D), drošā attālumā no degvielas tvertnes un akumulatora.

Savienotājkabeļu noņemšana

Piezīme: Noņemiet savienotājkabeļus pretējā secībā tam, kā jūs tos pievienojāt.

1. Noņemiet MELNO vadu no šasijas.
2. Noņemiet MELNO vadu no pilnībā uzlādētā akumulatora.
3. Noņemiet SARKANO vadu no abiem akumulatoriem.

Reģenerācija

Lai samazinātu izplūdes emisijas, dīzeļdzinējs ir aprīkots ar dīzeļa daļiņu filtru (DDF), kas aiztur izplūdes gāzu nevēlamos materiālus. Darbības laikā nevēlamo materiālu koncentrācija dīzeļa daļiņu filtrā palielinās, tāpēc dīzeļa daļiņu filtru ir regulāri jāfīra. Dīzeļa daļiņu filtra tīrīšana (DDF reģenerācija) ir pilnībā automātiska procedūra, kuru uzsāk lietotājs un kontrolē dzinēja vadības ierīce. Ir vairāki reģenerācijas režīmi:

- Stacionārās reģenerācijas gaidstāve
- Stacionārā reģenerācija
- Reģenerācijas rezerves režīms
- Atkopšanas reģenerācija

Stacionārās reģenerācijas gaidstāve

Ja ekrānā redzami šie brīdinājuma simboli, dzinējs ir reģenerācijas gaidstāvē.



Dzinēja jauda ir samazināta. Pirmo 2 stundu laikā jauda tiek samazināta līdz 85% un pēc tam - līdz 50%. Pēc 8 stundām, vai arī ja kvēpu slodze palielinās virs 11,5 g/l, maksimālais dzinēja apgriezienu skaits tiek samazināts līdz 1500 apgr./min.

Kad parādās brīdinājuma simboli, stacionārā reģenerācija jāveic pēc iespējas ātrāk.

Stacionārā reģenerācija

Stacionārās reģenerācijas veikšanai nepieciešamas aptuveni 30 minūtes. Informācija par stacionārās

reģenerācijas veikšanu ir iekļauta vadības pults lietotāja rokasgrāmatā.

Reģenerācijas rezerves režīms

Ja ekrānā redzami šie brīdinājuma simboli, dzinējs ir reģenerācijas rezerves režīmā.



Dzinēja jauda ir samazināta līdz 50%. Maksimālais dzinēja apgriezienu skaits ir samazināts līdz brīvgaits apgriezienu skaitam. Lai dzinējas atkal darbotos pareizi, nepieciešams veikt atkopšanas reģenerāciju.

Atkopšanas reģenerācija

Atkopšanas reģenerācijas veikšanai nepieciešamas aptuveni 3 stundas. Informācija par atkopšanas reģenerācijas veikšanu ir iekļauta vadības pults lietotāja rokasgrāmatā.

Piezīme: Lietotājs var veikt atkopšanas reģenerāciju ar vadības pulti visos izstrādājumos, kas izgatavoti pēc 2019. gada 1. janvāra. Dzinējiem, kas izgatavoti pirms 2019. gada 1. janvāra, nepieciešams veikt ECU programmatūras atjaunināšanu, lai lietotājs varētu veikt atkopšanas reģenerāciju no vadības pults. Ja netiek veikta ECU programmatūras atjaunināšana, atkopšanas reģenerācija jāveic, izmantojot Yanmar apkopes instrumentu SmartAssist. Lai saņemtu papildinformāciju, sazinieties ar tuvāko Husqvarna servisa centru.

Problēmu novēršana

Problēmu novēršana



BRĪDINĀJUMS: Ja dzinējs vai griezējasmens apstājas, izceliet griezējasmēni pilnībā no zāģējuma. Pārslēdziet dzinēja iedarbināšanas slēdzi apturēšanas pozīcijā un vadības pultī

nospiediet iekārtas apturēšanas pogu. Rūpīgi pārbaudiet izstrādājumu, pirms atkal to iedarbināt.

Brīdinājuma simbolu papildinformācija ir atrodama vadības pults lietotāja rokasgrāmatā.

Problēma	Cēlonis	Risinājums
Lietošanas laikā apstājas dzinējs.	Degvielas tvertne ir tukša. Ekrānā redzams attiecīgais brīdinājuma simbols.	Uzpildiet degvielas tvertni ar atbilstoša veida degvielu.
	Ūdens drošības slēdzis izslēdz dzinēju, jo nav ūdens spiediena. Ekrānā redzams attiecīgais brīdinājuma simbols kopā ar brīdinājuma ziņu.	Izslēdziet ūdens drošības slēdzi. Pārbaudiet ūdens padevi.
	Ir nospiesta iekārtas apturēšanas poga. Ekrānā redzams attiecīgais brīdinājuma simbols kopā ar brīdinājuma ziņu.	Lai atiestatītu iekārtas apturēšanu, pavelciet iekārtas apturēšanas pogu uz augšu.
	Pārāk liela griezējasmens noslodze.	Pārbaudiet, kādu skaņu rada dzinējs. Ja dzinēja apgriezīnu skaits kritas, pavelciet atpakaļ apgriezīnu skaita regulēšanas sviru.
	Izdedzis drošinātājs.	Nomainiet izdegušos drošinātājus.
Griezējasmens apstājas lietošanas laikā.	Dzensiksna nav pietiekami nospriegoja.	Pārbaudiet dzensiksna nospriegojumu.
	Izslēgts asmeņu sajūgs.	Ieslēdziet asmeņu sajūgu, lai ieslēgtu asmens piedziņu. Ieslēdzot asmeņu sajūgu, pārliecinieties, ka dzinēja apgriezīnu skaits ir 1200 apgr./min. vai mazāks.
	Asmeņu sajūgā radusies elektriska kļūda vai izdedzis drošinātājs.	Pārbaudiet drošinātājus. Nomainiet izdegušos drošinātājus.
Griezējasmens nolaižas pārāk ātri.	Pārāk daudz atvērts vārsts, kas kontrolē griezējasmens pozīcijas maiņas ātrumu.	Pagrieziet asmens nolaišanas ātrumu regulējošo rokturi pulksteņrādītāja kustības virzienā, līdz ir iestatīts atbilstošs ātrums.
Griezējasmens griež pārāk lēni.	Neass griezējasmens vai pārāk augsts padeves spiediens.	Uz neilgu brīdi samaziniet griešanas dziļumu un dzinēja apgriezīnu skaitu.
Vadības ierīce veic atiestatīšanu, kad mēģināt iedarbināt dzinēju.	Pārāk zems akumulatora spriegums.	Uzlādējiet vai nomainiet akumulatoru, vai arī izmantojiet savienotājkabeļus.

Pārvadāšana, glabāšana un utilizēšana

Transportēšana



BRĪDINĀJUMS: Esiet uzmanīgs transportēšanas laikā. Izstrādājums ir smags un var radīt traumas vai bojājumus, ja transportēšanas laikā tas nokrīt vai pārvietojas.

Rīteņi ļauj manuāli pārvietot izstrādājumu nelielu attālumu. Garākām distancēm paceliet izstrādājumu, lai pārvietotu to, vai novietojiet uz transportlīdzekļa.

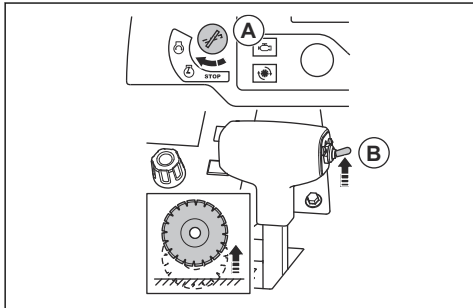


IEVĒROJIET: Nevelciet izstrādājumu ar transportlīdzekli.

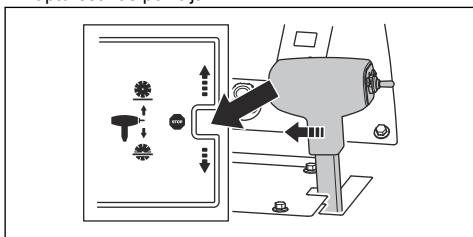
- Transportēšanas laikā nostipriniet izstrādājumu. Pārliecinieties, ka tas nevar kustēties.
- Pirms izstrādājuma transportēšanas, noņemiet griezējasmēni.
- Noņemiet visus darbarīkus un uzgriežņu atslēgas.
- Attiecībā uz izstrādājuma un degvielas transportēšanu pārliecinieties, vai nav noplūdes vai tvaiku. Dzirksteles vai atklātas liesmas, ko rada, piemēram, elektroierīces vai tvaika katli, var izraisīt ugunsgrēku.
- Vienmēr izmantojiet apstiprinātas tvertnes degvielas transportēšanai.
- Jauniem asmeņiem pārbaudiet, vai nav transportēšanas defektu.

Izstrādājuma pārvietošana ar ieslēgtu dzinēju

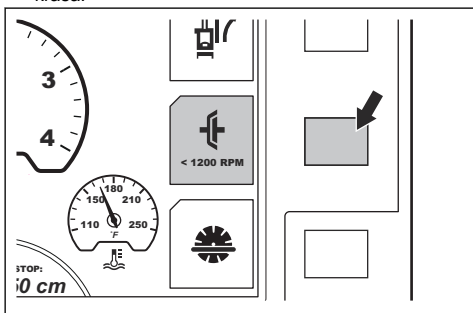
1. Pārslēdziet dzinēja iedarbināšanas slēdzi aizdedzes ieslēgšanas pozīcijā (A).



2. Pastumiet griešanas dziļumu regulējošo slēdzi (B) uz augšu, līdz griezējasmens vairs nepieskaras virsmai.
3. Pārslēdziet apgriezienu skaita regulēšanas sviru apturēšanas pozīcijā.



4. Ja izstrādājumam ir asmeņu sajūgs, pārlicinieties, ka tas ir izslēgts. Asmeņu sajūgs ir izslēgts, ja ekrānā redzamajam simbolam nav mainījies krāsa.



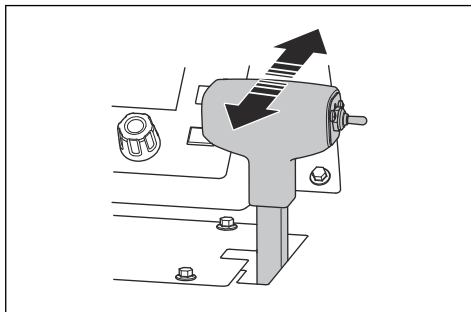
5. Ja izstrādājumam nav asmeņu sajūga, noņemiet asmeni vai pārvietojiet pārnēsukārības sviru neitrālajā pozīcijā. Skatiet sadaļu *Griezējasmens noņemšana lpp. 108* un *Pārnēsumu pārslēgšana modeli ar 3 ātrumu pārnēsukārību lpp. 109*.



BRĪDINĀJUMS: Ja izstrādājumam nav asmeņu sajūga, griezējasmens sāks griezties tiklīdz būs ieslēgts dzinējs. Nepārvietojiet

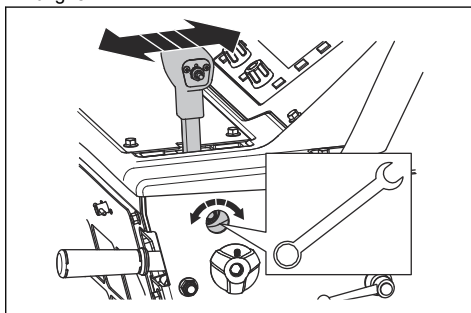
izstrādājumu uz sāniem vai ārpus darba zonas, ja griezējasmens griežas.

6. Iedarbiniet izstrādājumu. Skatiet šeit: *Izstrādājuma iedarbināšana lpp. 112*.
7. Pavirziet apgriezienu skaita regulēšanas sviru uz priekšu lai virzītu zāģi uz priekšu, un uz aizmuguri, lai virzītu to atpakaļ. Uzspiežot stingrāk uz apgriezienu skaita regulēšanas sviras tiks palielināts apgriezienu skaits. Skatiet šeit: *Tehniskie dati lpp. 133*.



BRĪDINĀJUMS: Ja izstrādājums ir novietots uz slīpas virsmas, neatveriet transmisijas pārplūdes vārstu neitrālā pozīcijā. Izstrādājums var noslidēt un radīt traumas citām personām.

8. Noregulējiet pretesību uz apgriezienu skaita regulēšanas sviras, izmantojot tās sānos esošo uzgriezni.



Izstrādājuma pārvietošana slīpumā



BRĪDINĀJUMS: Esiet ļoti uzmanīgi, ja pārvietojat izstrādājumu ar ieslēgtu dzinēju augšup un lejup slīpumā. Izstrādājums ir smags un pastāv traumu gūšanas risks, ja tas apgāžas vai pārvietojas pārāk ātri.

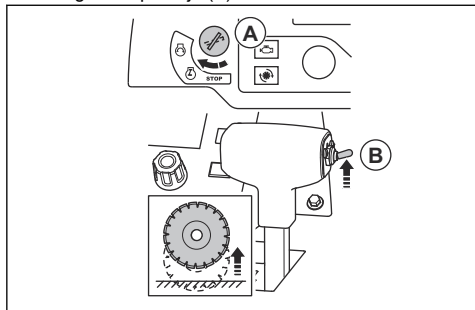


BRĪDINĀJUMS: Ja slīpums ir ļoti stāvs, vienmēr izmantojiet vinču. Nestaiģājiet un nestāviet zem izstrādājuma.

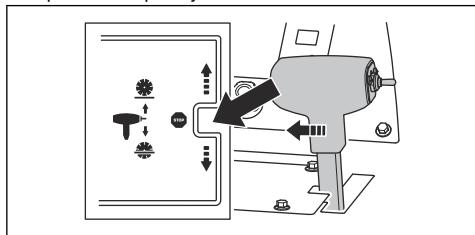
- Lai pārvietotu izstrādājumu slīpumā uz leju, lēnām virziet to atpakaļgaitā.
- Lai pārvietotu izstrādājumu slīpumā uz augšu, lēnām virziet to uz priekšu.

Izstrādājuma pārvietošana ar izslēgtu dzinēju

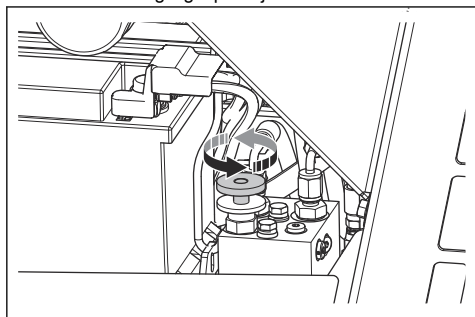
1. Pārslēdziet dzinēja iedarbināšanas slēdzi aizdedzes ieslēgšanas pozīcijā (A).



2. Pastumiet griešanas dziļumu regulējošo slēdzi (B) uz augšu, līdz griezējasmens vairs nepieskaras virsmai.
3. Pārslēdziet apgriezienu skaita regulēšanas sviru apturēšanas pozīcijā.



4. Lai izslēgtu transmisiju, pagrieziet transmisijas pārplūdes vārstu pretēji pulksteņrādītāja kustības virzienam līdz galīgai pozīcijai.



5. Turiet darbības rokturus un stumjot pārvietojiet izstrādājumu.



BRĪDINĀJUMS: Nestumiet izstrādājumu uz slīpas virsmas, ja transmisijas pārplūdes vārsts ir neitrālā pozīcijā. Izstrādājums var noslidēt un radīt traumas citām personām.

Izstrādājuma pacelšana



BRĪDINĀJUMS: Pārbaudiet, vai pacelšanas aprīkojums ir atbilstoša izmēra. Datu plāksnītē uz izstrādājuma ir norādīts tā svars.



BRĪDINĀJUMS: Neceliet bojātu izstrādājumu. Pārbaudiet, vai celšanas cilpa ir pareizi uzstādīta un nav bojāta.

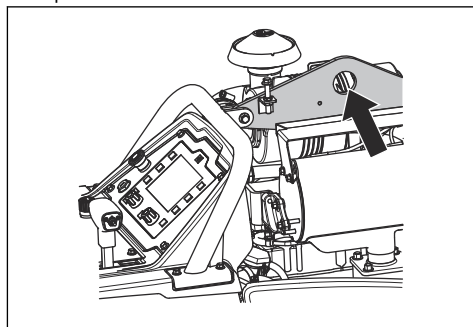


BRĪDINĀJUMS: Nestaiģājiet un nestāviet zem vai blakus paceltam izstrādājumam.



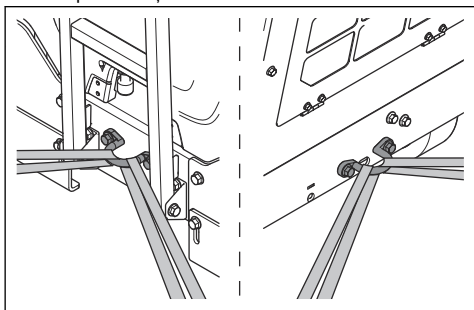
IEVĒROJIET: Neizmantojiet darbības rokturus izstrādājuma pacelšanai.

- Piestipriniet pacelšanas aprīkojumu pacelšanas cilpā.



Izstrādājuma nostiprināšana uz transportlīdzekļa

1. Izvelciet vienu siksnu cauri stiprinājuma skavai izstrādājuma priekšpusē un piestipriniet to pie transportlīdzekļa.



2. Izvelciet vienu siksnu cauri stiprinājuma skavai izstrādājuma aizmugurē un piestipriniet to pie transportlīdzekļa.

Glabāšana

- Šim izstrādājumam nav stāvbremzes. Izstrādājumu nedrīkst atstāt bez uzraudzības, ja tā atrodas slīpumā. Ja izstrādājumu nepieciešams novietot slīpumā, pārliecinieties, ka tas ir pareizi nostiprināts un nevar izkustēties no vietas.
- Glabājiet izstrādājumu norobežotā vietā, lai novērstu to, ka tam var piekļūt bērni vai personas, kam tas nav atļauts.
- Izvadiet ūdeni no pārnesumkārbas.
- Pārvietojiet dzinēja iedarbināšanas slēdzi apturēšanas pozīcijā.
- Iestatiet apgriezīgu skaita regulēšanas sviru apturēšanas pozīcijā.
- Noņemiet griezējasmehānismu no izstrādājuma.
- Uzglabājiet griezējasmehānismu drošā vietā, lai tie netiktu bojāti.
- Glabājiet griezējasmehānismu sausā vietā, kurā temperatūra nepazeminās zem 0°C.
- Pārbaudiet jaunus griezējasmehānismus, vai tiem nav uzglabāšanas defektu.
- Attiecībā uz izstrādājuma un degvielas glabāšanu pārliecinieties, vai nav noplūdes vai tvaiku. Dzirksteles vai atklātas liesmas, ko rada, piemēram, elektroierīces vai tvaika katli, var izraisīt ugunsgrēku.
- Vienmēr izmantojiet apstiprinātas tvertnes degvielas glabāšanai.
- Uzglabājiet akumulatoru vēsā un sausā vietā.

Ilgtermiņa uzglabāšanai, veiciet arī šādas darbības:

- Notīriet izstrādājumu un veiciet pilnu apkopi.
- Ieļļojiet visas eļļošanas vietas.
- Atvienojiet akumulatora kabeli no negatīvās spaiļes un nolieciet kabeli drošā attālumā no akumulatora.

- Ilgtermiņa uzglabāšanas laikā nedaudz uzlādējiet akumulatoru.
- Uzpildiet degvielas tvertni, lai novērstu ūdens nokļūšanu degvielas sistēmā.
- Glabājiet izstrādājumu sausā vietā, kurā temperatūra nepazeminās zem 0°C.
- Izvadiet ūdeni no degvielas filtra ūdens atdalītāja.
- Pārbaudiet, vai dzinēja dzesēšanas šķidrums sasāļšanas temperatūra ir piemērota uzglabāšanas vietas temperatūrai.
- Uzstādiat aizsargājošo pārsegu uz izstrādājuma. Tas ir īpaši svarīgi, ja izstrādājums tiek glabāts ārpus telpām.
- Pēc ilgtermiņa uzglabāšanas, nomainiet dzinēja eļļu.

Utilizēšana


- Ķīmiskās vielas var būt bīstamas, un tās nedrīkst atstāt zemē. Vienmēr nogādājiet izmantotās ķīmikālijas uz servisa centru vai atbilstošu utilizācijas vietu.
- Kad izstrādājums ir nolietots, nogādājiet to atpakaļ izplatītājam vai atbilstošā pārstrādes vietā.
- Eļļa, eļļas filtri, degviela un akumulators var nelabvēlīgi ietekmēt vidi. Ievērojiet vietējās pārstrādes prasības un piemērojamos noteikumus.
- Neizmetiet akumulatoru kā sadzīves atkritumus.
- Nogādājiet akumulatoru Husqvarna servisa pārstāvim vai uz izmantoto akumulatoru utilizācijas vietu.

Tehniskie dati

Tehniskie dati

Dzinējs *	
Dzinēja zīmols, tips	Yanmar, 4TNV88C-DHQ
Dzinēja jauda, kW/zs@apgr./min. ⁹	35,5/47,6@3000
Darba tilpums (dm ³ /kubikcollas)	2,2/134
Cilindri	4
Gaisa filtrs	Radiālais blīvgredzens ar priekšfiltrāju un ierobežojuma indikatoru
Starteris	Elektrosistēma
Degviela	Tikai dīzeļdegviela ar īpaši zemu sēra saturu

* = Lai iegūtu plašāku informāciju un atbildes uz jautājumiem par šo konkrēto dzinēju, skatiet dzinēja rokasgrāmatu vai dzinēja izgatavotāja tīmekļa vietni.

Degvielas un eļļošanas sistēma	
Degvielas tvertnes tilpums (l/galona)	24,5/6,5
Degvielas tvertnes tilpums, l (qts)	7,1/7,5
Dzinēja eļļa	SAE 15W40 vai SAE 10W30, API Class CJ-4, ACEA E6-08, ACEA E9-08
Pārnesumkārbas eļļa	SAE 75W90
Pārnesumkārbas eļļas tvertnes tilpums, l (qts)	Modelis ar 1 ātruma pārnesumkārbu: 0,95/1 Modelis ar 3 ātruma pārnesumkārbu: 1,77/1,87
Smērviela	Kvalitāte: NLGI 2. Standarta: SAE J310
Hidrauliskā eļļa	SAE 15W40, API Class SE, API Class CC, API Class CD
Dzesēšanas šķidrums	Etilēnglikola un ūdens maisījumus attiecībā 50/50. Iekļauts izstrādājuma sākotnējā komplektācijā. Propilēnglikola un ūdens maisījumus attiecībā 50/50
 IEVĒROJIET: Neveidojiet maisījumu tvertnē. Lai iegūtu pareizu 50/50 maisījumu, to labāk veidot atsevišķā tvertnē.	

⁹ Atbilstoši dzinēja izgatavotāja specifikācijām. Maksimāli pieļaujamā dzinēja jauda ir vidējā tipiskā ražošanas dzinēja neto jauda (pēc noteiktajiem apgr./min.) dzinēja modelim, kas mērīta pēc SAE standarta J1995. Vairākumam dzinēju šis lielums var atšķirties no šeit norādītā. Faktiskā izejas jauda dzinējam, kas uzstādīts uz iekārtas, būs atkarīga no darbības ātruma, vides apstākļiem un citiem lielumiem.

Akumulators	
Spailes veids	T6
BCI	91
Spriegums (V)	12
Jauda (Ah)	60–100
CCA, A	660-760
Maks. izmērs G×P×A (mm/collas)	280×175×175/11×6,9×6,9

Zāģa komplektācija	350/14	500/20	650/26	750/30	900/36
Asmens aizsarga apjoms (mm/collas)	350/14	500/20	650/26	750/30	900/36
Maks. griešanas dziļums (mm/collas)	118/4,75	193/7,75	262/10,5	312/12,5	374/15
Asmens kāts (apgr./min.)	3197	2400	1866	1628	1355
Aptuvenā asmens vārpstas jauda (kW/zs)	31/42				
Ass izmērs (mm/collas)	25,4/1 ar vienu piedziņas tapu				
Ātri noņemama asmens atloka diametrs (mm/collas)	114,5/4,5	114,5/4,5	127/5	127/5	152,5/6
Asmens kāta piedziņa	3 VX ķīļsiksna katrā pusē				
Asmens dzesēšanas šķidrums	Ūdens				
Asmens aizsarga palīgierīce	Uzslidināms, automātisks slēgs				
Piedziņa	Hidrauliskais				
Maks. gaitas ātrums	Neierobežoti maināms: 0-37 m/min / 0-122 pēdas/min. virzoties uz priekšu un atpakaļgaitā. 25 m/min. maksimālais atpakaļgaitas ātrums CE modeļiem.				
Šasija	Īpaši izturīga, stingra, kastes un kanālu konstrukcija				
Nominālais svars (bez kastes) (kg/mārciņas)	751/1656	756/1667	761/1678	765/1687	771/1700
Maks. svars lietošanas laikā, ieskaitot papildaprīkojumu (kg/mārciņas)	791/1744	799/1761	808/1781	817/1801	829/1828

Trokšņa un vibrācijas emisija	
Skaņas jaudas līmenis, izmērītais dB(A)	113
Skaņas jaudas līmenis, garantētais L _{WA} dB (A) ¹⁰	119

¹⁰ Atbilstoši EK direktīvai 2000/14/EK trokšņa emisija apkārtne ir mērīta kā trokšņa jauda (L_{WA}). Atšķirība starp garantēto un izmērīto skaņas jaudas līmeni ir tāda, ka garantētā skaņas intensitātes līmeņa mērījumu rezultāts ietver arī izkliedi mērījuma rezultātā un atšķirības dažādām tā paša modeļa ierīcēm atbilstoši direktīvai 2000/14/EK.

Troksņa un vibrācijas emisija	
Skaņas spiediena līmenis pie operatora auss, dB(A) ¹¹	102
Vibrācijas līmenis, a_{hv} , m/s ² , labais/kreisais rokturis ¹²	< 2,5/< 2,5

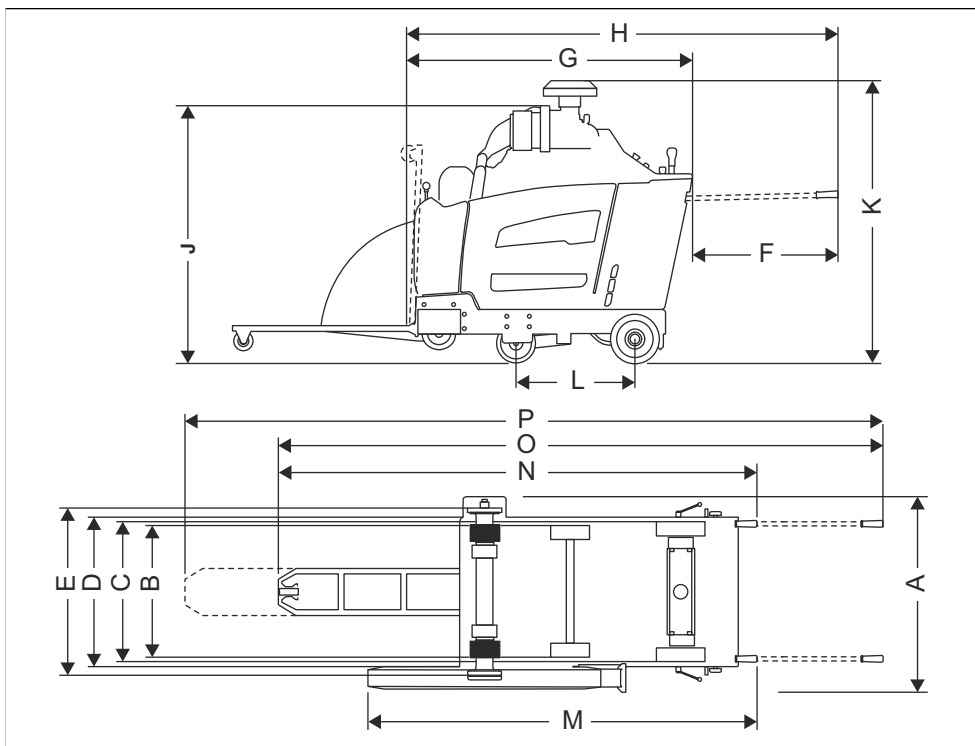
Paziņojums par deklarētajiem troksņa un vibrācijas rādītājiem

Šīs vērtības tika iegūtas laboratorijas tipa pārbaudes laikā saskaņā ar minēto direktīvu vai standartu prasībām un ir piemērotas salīdzinājumam ar citu tādu izstrādājumu deklarētajām vērtībām, kuri ir pārbaudīti, izmantojot tās pašas direktīvas vai standartus. Šīs deklarētās vērtības nav piemērotas izmantošanai riska novērtēšanā, un atsevišķās darba vietās izmērītās vērtības var būt lielākas. Faktiskās iedarbības vērtības un atsevišķa lietotāja apdraudējuma risks ir unikāls katram gadījumam un var būt atkarīgs no veida, kā strādā attiecīgais lietotājs, kādam materiālam tiek izmantots izstrādājums, kā ar tā, cik liels ir iedarbības laiks vai kāds ir izstrādājuma un lietotāja fiziskais stāvoklis.

¹¹ Skaņas spiediena līmenis atbilstoši standartam ISO EN 13862. Sniegtajos datos par skaņas spiediena līmeni tipiskā statistiskā izkliede ir 1,0 dB(A) (standartnovirze).

¹² Vibrāciju līmenis atbilstoši EN 13862. Sniegtajos datos par vibrācijas līmeni ir tipiska 1 m/s² statistiskā izkliede (standarta novirze).

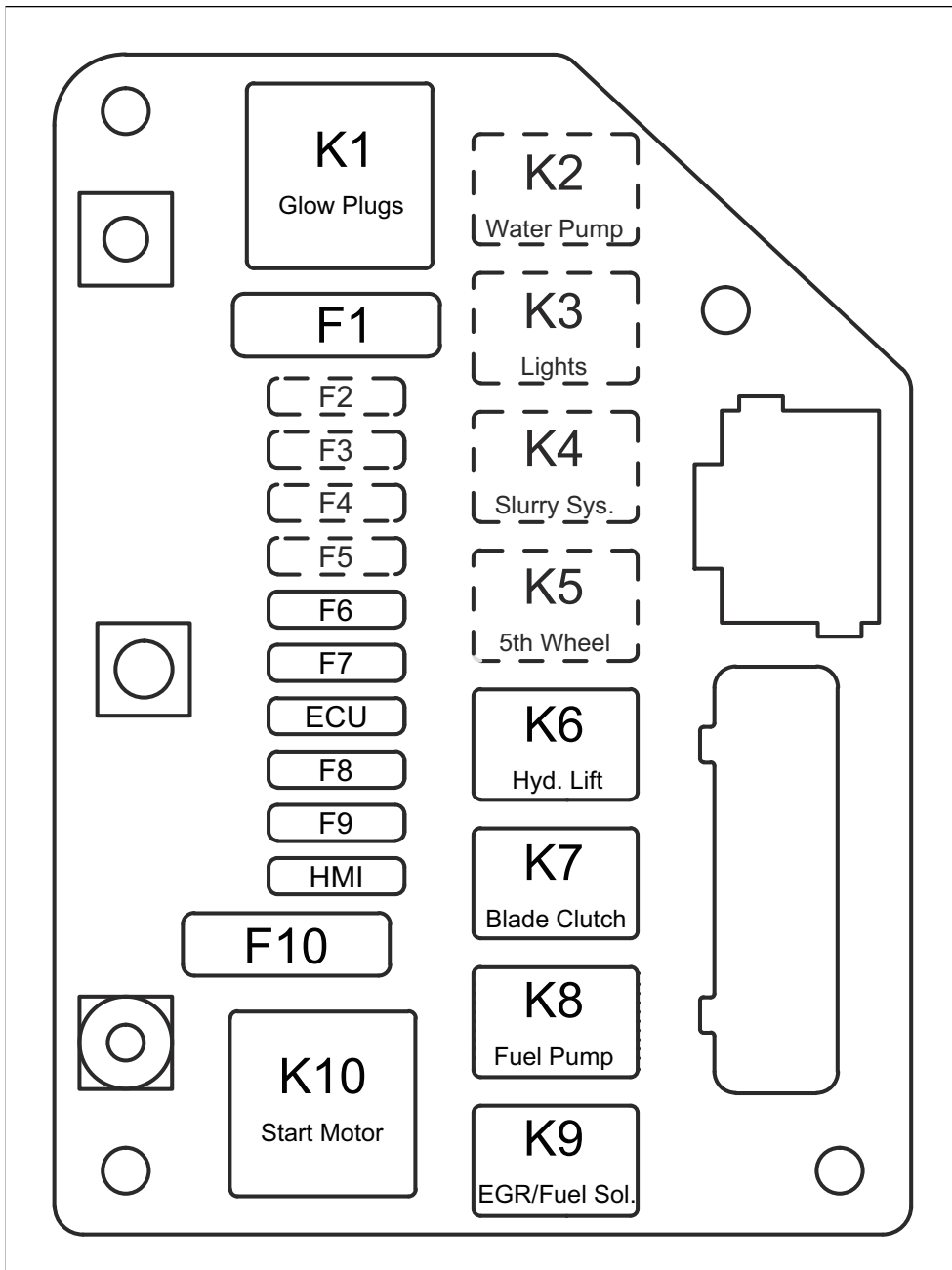
Izstrādājuma izmēri



A	Platums, mm (collas)	844/33 ¼	J	Min. kopējais augstums (bez izplūdes caurules, priekštīrītāja vāka) (mm/collas)	1289/50 ¾
B	Riteņu platums no centra līdz centram (mm/collas)	Priekšējais: 518/20 ¾, aizmugurējais: 533/21	K	Maks. Kopējais augstums (priekštīrītāja augšpuse) (mm/collas)	1332/52 ½
C	Riteņu platums no ārpusē līdz ārpusē (mm/collas)	Priekšējais: 569/22 ¾, aizmugurējais: 609/24	L	Riteņu pamatnes garums (mm/collas)	427/16 ¾
D	Rāmja platums (mm/collas)	635/25	M	Garums no aizsarga līdz rokturim (rokturi iekšā) (mm/collas)	1753/69
E	Platums no iekšējā atloka līdz iekšējam atlokam (mm/collas)	726,5/28 ¾	N	Maks. kopējais garums (rokturi iekšā) (mm/collas)	2273/89 ½
F	Rokturu pagarinājums (mm/collas)	809/31 ⅞	O	Maks. kopējais garums (rokturi ārā, rādītājs nolaists) (mm/collas)	2964/116 ¾

G	Min. zāģa garums (rādītājs un aizsargs augšā, bez rokturiem) (mm/collas)	1485/58 ½	P	Maks. kopējais garums (rokturi ārā, rādītājs izstiepts) (mm/collas)	3444/135 ½
H	Zāģa garums (rādītājs pacelts, rokturi ārā) (mm/collas)	2191/86 ¼			

Releji un drošinātāji



Darbība	Apzīmējums	Relejs (A)	Apzīmējums	Drošinātājs (A)
Kvēlsvēces	K1	70	F1	60
Ūdens sūknis (pēc izvēles)	K2	25	F2	25
Gaismas (pēc izvēles)	K3	25	F3	25
Suspensijas sistēma (pēc izvēles)	K4	25	F4	25
5. ritenis (pēc izvēles)	K5	25	F5	25
Hidrauliskā pacelēja sūknis	K6	25	F6	25
Asmeņu sajūgs	K7	25	F7	15
Degvielas sūknis	K8	25	F8	20
EGR/degvielas sol.	K9	25	F9	20
Dzinēja iedarbināšana	K10	70	F10	60
ECU	n/a	n/a	ECU	25
HMI	n/a	n/a	HMI	25

Piederumi

Apstiprinātie Husqvarna piederumi

- Aizmugurējo svaru komplekts, 2 stieņi
- Dubulto gaismu komplekts.
- Ūdens sūkņa komplekts.
- 5. riteņa komplekts.

Содержание

Введение.....	140	Поиск и устранение неисправностей.....	178
Безопасность.....	146	Транспортировка, хранение и утилизация.....	179
Эксплуатация.....	152	Технические данные.....	183
Техническое обслуживание.....	166	Принадлежности.....	189

Введение

Описание изделия

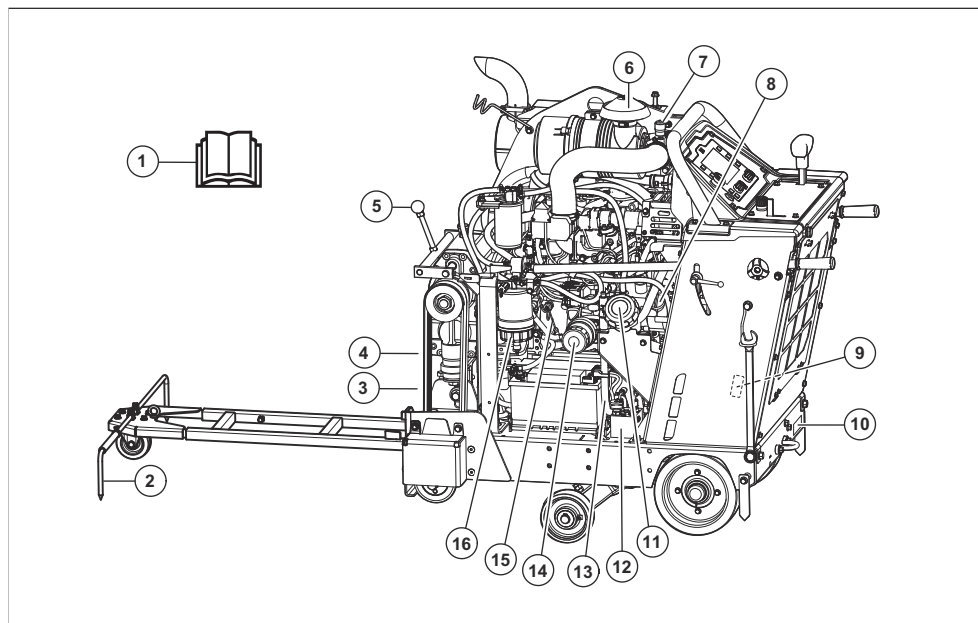
Изделие представляет собой нарезчик швов с задней ручкой и двигателем внутреннего сгорания. Изделие имеет регулируемый указатель, который позволяет четко контролировать работу и облегчает выполнение резки по прямой. Изделие оснащено панелью управления с цифровым дисплеем, на котором отображаются все функции.

Назначение

Это изделие используется с алмазными дисками для влажной резки напольных покрытий из твердых материалов, таких как бетон, асфальт и камень. Использование в прочих целях запрещено.

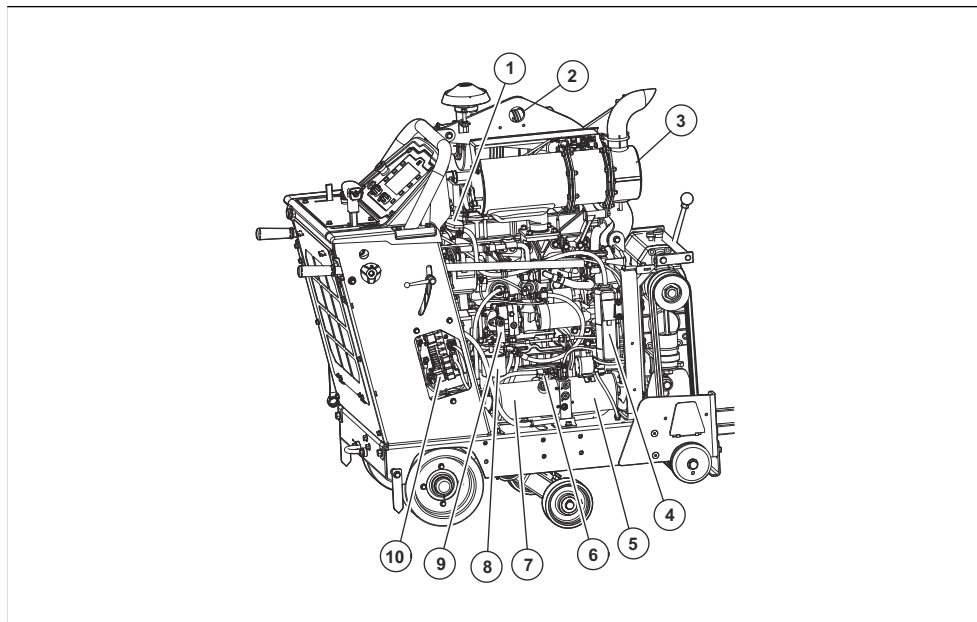
Данное изделие предназначено для промышленного использования опытными операторами.

Обзор изделия, вид слева



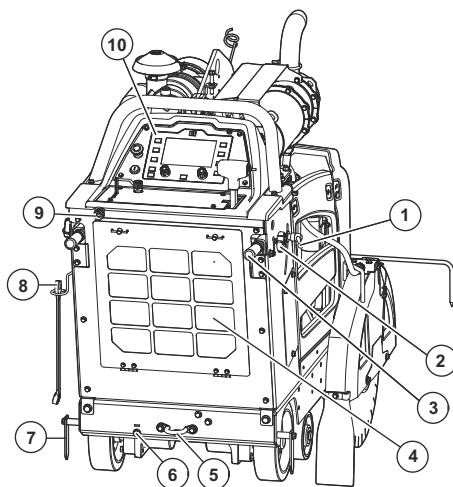
1. Руководство по эксплуатации
2. Регулируемый указатель
3. Клапан слива воды из редуктора
4. Болты натяжения ремней
5. Рычаг переключения передач, трехскоростная модель редуктора
6. Воздушный фильтр
7. Индикатор воздушного фильтра
8. Крышка бака моторного масла
9. Паспортная табличка для США / Канады
10. Паспортная табличка для ЕС
11. Крышка топливного бака
12. Перепускной клапан трансмиссии
13. Сливной шланг для моторного масла
14. Фильтр моторного масла
15. Щуп уровня моторного масла
16. Водоотделитель топливного фильтра

Обзор изделия, вид справа



- | | |
|-------------------------------------------------------|---------------------------------------|
| 1. Крышка радиатора | 6. Отверстие гидробака |
| 2. Подъемная петля | 7. Гидробак |
| 3. Глушитель | 8. Фильтр гидравлической системы |
| 4. Сборная емкость для охлаждающей жидкости радиатора | 9. Насос гидростатической трансмиссии |
| 5. Насос системы гидравлического подъема | 10. Блок реле предохранителей |

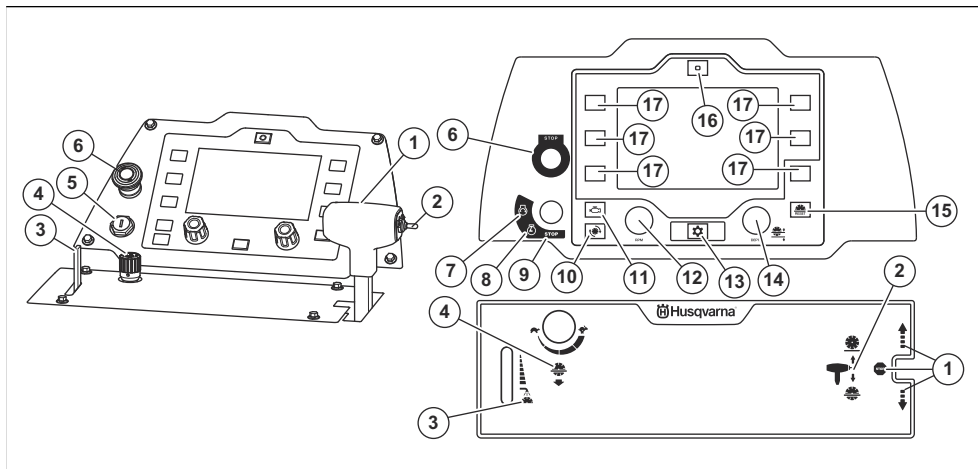
Обзор изделия, вид сзади



- | | |
|------------------------------------------------------|---------------------------------|
| 1. Фиксатор ручек управления (регулировка по высоте) | 6. Ручная регулировка оси |
| 2. Фиксатор ручек управления (регулировка по длине) | 7. Задний указатель |
| 3. Ручки управления | 8. Ключ для вала режущего диска |
| 4. Воздушный фильтр радиатора | 9. Водозаборное отверстие |
| 5. Задний кронштейн для строп | 10. Панель управления |

Примечание: Также кронштейн для строп есть на передней части изделия.

Обзор органов управления и панели управления



1. Рычаг регулировки скорости. Вперед, назад и остановка привода *
2. Переключатель регулировки глубины резки *
3. Рычаг системы водяного охлаждения режущего диска *
4. Ручка регулировки скорости опускания диска *
5. Ключ зажигания
6. Кнопка останова машины *
7. Положение запуска двигателя *
8. Положение включения зажигания *
9. Положение останова двигателя *
10. Кнопка для отображения скорости диска (об/мин) на дисплее *
11. Кнопка для отображения скорости двигателя (об/мин) на дисплее *
12. Кнопка управления дросселем
13. Кнопка меню *
14. Ручка регулировки ограничителя глубины резки *
15. Кнопка сброса для ограничителя глубины резки *
16. Кнопка сброса системы E-track * (дополнительно)
17. Кнопка выбора

* = См. также *Условные обозначения на изделии на стр. 143.*

Условные обозначения на изделии



ПРЕДУПРЕЖДЕНИЕ: Изделие может представлять опасность и стать причиной тяжелой травмы или смерти оператора или окружающих. Соблюдайте осторожность и правила эксплуатации изделия.



Перед началом работы с изделием внимательно прочитайте руководство по эксплуатации и убедитесь, что понимаете приведенные здесь инструкции.



Используйте средства защиты органов слуха, зрения и дыхания. См. раздел *Средства индивидуальной защиты на стр. 148.*



Все перемещения машины за пределами зоны резания должны выполняться при остановленном инструменте.



Снимите режущий диск перед транспортировкой и поднятием изделия, чтобы не допустить повреждения режущего диска.



Кожухи режущего диска должны быть всегда установлены на изделии. Не допускайте, чтобы режущий диск был виден более чем на 180°.



Убедитесь, что режущий диск не затуплен и на нем отсутствуют повреждения, например трещины.



Убедитесь, что режущий диск подходит для работы на скорости, равной или превышающей значение, указанное на паспортной табличке изделия. Использование режущего диска при

чрезмерно высокой скорости может стать причиной его поломки или привести к травмам или повреждениям.



Не пользуйтесь изделием вблизи легковоспламеняющихся материалов или газов.



Пыль может стать причиной проблем со здоровьем. Пользуйтесь одобренными средствами защиты органов дыхания. Не вдыхайте выхлопные газы. Не используйте изделие с двигателем внутреннего сгорания в помещениях или в зонах с недостаточной вентиляцией.



Горячая поверхность.



Держите части тела на безопасном расстоянии от режущего диска и других движущихся частей.



Риск получения порезов. Держите части тела на безопасном расстоянии от режущего диска.



Только дизельное топливо с ультранизким содержанием серы.



Моторное масло.



Щуп.



Не поднимайте нарезчик во время проверки уровня моторного масла.



При проверке уровня моторного масла убедитесь, что нарезчик стоит ровно и режущий диск снят.



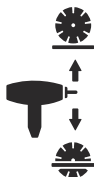
Стрелка на кожухе диска показывает направление вращения режущего диска.



Поднимайте изделие только за подъемную петлю.



Остановка привода.



Переключатель регулировки глубины резки.



Рычаг системы водяного охлаждения.



Ручка регулировки скорости опускания диска



Медленно.



Быстро.



Останов машины.



Запуск двигателя.



Включение зажигания.



Останов двигателя.



Отображение скорости диска (об/мин) на дисплее.



Отображение скорости двигателя (об/мин) на дисплее.



Кнопка меню.



Ручка регулировки ограничителя глубины резы.



Кнопка сброса для ограничителя глубины резы.



Кнопка сброса регулировки системы E-track (дополнительно).



Данное изделие отвечает требованиям соответствующих директив ЕС.



Уровень шума, излучаемого в окружающую среду, соответствует действующим директивам ЕС. Звуковое излучение данного изделия приведено в разделе *Технические данные на стр. 183* и на паспортной табличке.

Примечание: Другие символы/наклейки на изделии относятся к специальным требованиям сертификации на определенных рынках.

Символы на дисплее панели управления



Регулировка системы E-track, влево (дополнительно).



Регулировка системы E-track, вправо (дополнительно).



Включение/выключение системы контроля подачи воды. Система контроля подачи воды контролирует давление воды в системе водяного охлаждения режущего диска. Если

давление воды понижается, система контроля подачи воды останавливает режущий диск.



Включение/выключение сцепления диска. Эта функция является стандартной не для всех моделей изделия.



Ограничитель глубины резы.

Предупреждающие символы на дисплее панели управления



Нажата кнопка останова машины. Верните кнопку останова машины в исходное положение и включите зажигание.



Аккумулятор не заряжается.



Низкий уровень топлива.



Предварительный нагрев. Дополнительную информацию см. в руководстве по эксплуатации двигателя.



Отсутствует давление в системе водяного охлаждения режущего диска.



Низкое давление моторного масла.



Останов двигателя. Невозможно продолжить работу.



Слишком высокая температура двигателя. Невозможно продолжить работу. Дополнительную информацию см. в руководстве по эксплуатации двигателя.



Неисправность двигателя среднего уровня. Работа может быть продолжена.



Неисправность двигателя.
Дополнительную информацию см. в руководстве по эксплуатации двигателя.



Требуется регенерация. См. раздел *Режим ожидания стационарной регенерации на стр. 177.*



Код ошибки не связан с двигателем.



Неисправность диагностической системы контроля NOx.

Повреждение изделия

Мы не несем ответственности за повреждение изделия в следующих случаях:

- ненадлежащий ремонт изделия;
- использование для ремонта изделия неоригинальных деталей или деталей, не одобренных производителем;
- использование неоригинальных дополнительных принадлежностей или принадлежностей, не одобренных производителем;
- ремонт изделия в неавторизованном сервисном центре или неквалифицированным специалистом.

Безопасность

Инструкции по технике безопасности

Предупреждения, предостережения и примечания используются для выделения особо важных пунктов руководства.



ПРЕДУПРЕЖДЕНИЕ:

Используется, когда несоблюдение инструкций руководства может привести к травмам или смерти оператора или находящихся рядом посторонних лиц.



ВНИМАНИЕ:

Используется, когда несоблюдение инструкций руководства может привести к повреждению изделия, других материалов или прилегающей территории.

Примечание: Используется для предоставления дополнительных сведений о конкретной ситуации.

Общие инструкции по технике безопасности



ПРЕДУПРЕЖДЕНИЕ:

В обязательном порядке прочитайте следующие инструкции по технике безопасности, прежде чем приступить к эксплуатации изделия.

- При небрежном или неправильном обращении изделие может оказаться опасным инструментом. Изделие может стать причиной тяжелой травмы или смерти оператора и окружающих. Перед использованием изделия в обязательном порядке прочтите настоящее руководство по

эксплуатации и убедитесь, что вы полностью понимаете его содержание.

- Сохраните все предупреждения и инструкции.
- Соблюдайте все действующие законы и нормативные акты.
- Оператор и работодатель оператора должны быть осведомлены о возможных рисках и не допускать их возникновения во время эксплуатации изделия.
- Не разрешайте пользоваться изделием людям, которые не изучили и не поняли содержание данного руководства по эксплуатации.
- Перед использованием изделия в обязательном порядке пройдите соответствующую подготовку по работе с изделием. Убедитесь, что все операторы прошли подготовку.
- К работе с изделием допускаются только лица, имеющие соответствующее разрешение.
- Оператор несет ответственность за несчастные случаи, угрожающие другим людям или их имуществу.
- Ни в коем случае не используйте изделие, если вы устали, больны или находитесь под воздействием спиртного, наркотических веществ или лекарственных препаратов.
- Всегда соблюдайте осторожность и руководствуйтесь здравым смыслом.
- Во время работы данное изделие создает электромагнитное поле. В определенных обстоятельствах это поле может создавать помехи для пассивных и активных медицинских имплантатов. В целях снижения риска тяжелой или смертельной травмы лицам с медицинскими имплантатами рекомендуется проконсультироваться с врачом и изготовителем имплантатов, прежде чем приступить к эксплуатации данного изделия.
- Содержите изделие в чистоте. Следите за тем, чтобы знаки и наклейки были легко читаемыми.

- Запрещается использовать изделие, если оно повреждено.
- Не вносите изменения в данное изделие.
- Не используйте изделие, если существует вероятность его модификации другими лицами.

Инструкции по технике безопасности во время эксплуатации



ПРЕДУПРЕЖДЕНИЕ: В обязательном порядке прочитайте следующие инструкции по технике безопасности, прежде чем приступить к эксплуатации изделия.

- Ознакомьтесь с инструкциями по технике безопасности, прилагаемыми к режущему диску производителем режущего диска.
- Убедитесь, что изделие правильно собрано.
- Не используйте изделие без кожуха диска и защитных крышек.
- Ненадлежащая эксплуатация изделия может стать причиной поломки режущего диска или привести к травмам или повреждениям.
- Убедитесь, что вы знаете, как быстро остановить двигатель в аварийной ситуации.
- Пользуйтесь средствами индивидуальной защиты. См. раздел *Средства индивидуальной защиты на стр. 148*.
- Убедитесь, что на рабочем участке находятся только лица, имеющие соответствующее разрешение.
- Убедитесь, что на электрические кабели, находящиеся в пределах рабочей зоны, не подано напряжение.
- Поддерживайте рабочую зону в чистоте и обеспечивайте надлежащее освещение.
- Перед началом эксплуатации изделия проверьте рабочую зону на наличие скрытых проводов, кабелей и труб. В случае столкновения изделия со скрытым предметом немедленно остановите двигатель и проверьте изделие и предмет. Не включайте изделие до тех пор, пока не убедитесь в безопасности продолжения работы.
- Не эксплуатируйте изделие в плохих погодных условиях, таких как густой туман, сильный дождь, порывистый ветер или сильный холод. Выполнение работ в плохих погодных условиях вызывает усталость и может привести к возникновению опасных ситуаций, например из-за скользких поверхностей.
- Убедитесь, что вы занимаете устойчивое и безопасное положение во время работы.
- Запрещается использовать изделие там, где существует опасность возгорания или взрыва.
- Возможен разлет предметов на высокой скорости. Убедитесь, что все лица на рабочем участке используют одобренные

- средства индивидуальной защиты. Уберите незакрепленные предметы с рабочего участка.
- Выхлопные газы из двигателя содержат окись углерода — не имеющий запаха, токсичный и чрезвычайно опасный газ. Не используйте изделие с двигателем внутреннего сгорания в помещениях или в зонах с недостаточной вентиляцией.
- Перед тем как отойти от изделия, остановите двигатель и убедитесь, что риск случайного запуска отсутствует.
- Изделие не оснащено стояночным тормозом. Запрещается оставлять без присмотра изделие на склоне. Если необходимо оставить изделие на склоне, убедитесь, что оно надежно зафиксировано и не может сместиться.
- Соблюдайте особую осторожность во время работы на склонах. Изделие имеет большой вес и может нанести тяжелые травмы в случае падения.
- Не допускайте выпадения фрагментов конструкции и высвободившегося материала, чтобы избежать травм.
- Соблюдайте правила безопасности в отношении одежды, длинных волос и украшений, которые могут застрять в подвижных частях изделия.
- Не пользуйтесь изделием, если не сможете получить помощь при несчастном случае.

Техника безопасности в отношении выхлопных газов



ПРЕДУПРЕЖДЕНИЕ: В обязательном порядке прочитайте следующие инструкции по технике безопасности, прежде чем приступить к эксплуатации изделия.

- Выхлопные газы из двигателя содержат окись углерода — не имеющий запаха, токсичный и чрезвычайно опасный газ. Вдыхание угарного газа может привести к смерти. Поскольку угарный газ не имеет запаха и невидим, его невозможно почувствовать. Симптом отравления угарным газом является головокружение, но при достаточном количестве или концентрации угарного газа человек может потерять сознание без проявления симптомов.
- Выхлопные газы, которые можно увидеть и почувствовать, также содержат угарный газ.
- Не используйте изделие с двигателем внутреннего сгорания в помещениях или в зонах с недостаточной вентиляцией.

Техника безопасности в отношении вибрации



ПРЕДУПРЕЖДЕНИЕ: В обязательном порядке прочитайте следующие инструкции по технике безопасности, прежде чем приступить к эксплуатации изделия.

- Во время работы вибрация изделия передается оператору. Регулярная и частая эксплуатация изделия может быть опасна для здоровья оператора и повышать степень тяжести травм. Существует опасность травмирования пальцев, рук, запястий, плеч и других частей тела, а также поврежденный нервных окончаний и кровеносных сосудов. Травмы могут вызывать слабость и/или быть хроническими, с течением времени может повышаться степень их тяжести. К возможным травмам относятся нарушения кровообращения, нервной системы, повреждения суставов и других частей тела.
- Симптомы могут проявляться во время эксплуатации изделия или в другое время. При продолжении эксплуатации изделия проявившиеся симптомы могут усилиться или стать постоянными. При возникновении этих или иных симптомов обратитесь за медицинской помощью:
 - Онемение, потеря чувствительности, ощущение щекотки и покалывания, боль, в том числе пульсирующая, жжение, скованность движений, неповоротливость, упадок сил, изменения цвета или состояния кожных покровов.
- Симптомы могут сильнее проявляться при низких температурах. Надевайте теплую одежду, держите руки в тепле и сухими во время использования изделия при низких температурах.
- Выполняйте техническое обслуживание и используйте изделие в соответствии с инструкциями в руководстве по эксплуатации, чтобы поддерживать допустимый уровень вибрации.
- Держитесь руками только за ручку(-и). Держите остальные части тела на безопасном расстоянии от изделия.
- Немедленно остановите изделие в случае резкого возникновения сильных вибраций. Не продолжайте работу до тех пор, пока не будет устранена причина усиления вибрации.

Техника безопасности в отношении шума



ПРЕДУПРЕЖДЕНИЕ: В обязательном порядке прочитайте следующие инструкции по технике безопасности, прежде чем приступить к эксплуатации изделия.

- Высокие уровни шума и длительное воздействие шума могут привести к потере слуха.
- Чтобы свести уровень шума к минимуму, выполняйте техническое обслуживание и используйте изделие в соответствии с инструкциями в руководстве по эксплуатации.
- Проверьте глушитель на наличие повреждений и дефектов. Проверьте правильность крепления глушителя к корпусу изделия.
- При эксплуатации изделия пользуйтесь одобренными средствами защиты слуха.
- При использовании средств защиты слуха прислушивайтесь к предупреждающим сигналам и крикам. Снимайте средства защиты слуха после остановки изделия, за исключением случаев, когда использование этих средств обусловлено уровнем шума в рабочей зоне.

Средства индивидуальной защиты



ПРЕДУПРЕЖДЕНИЕ: В обязательном порядке прочитайте следующие инструкции по технике безопасности, прежде чем приступить к эксплуатации изделия.

- Каждый раз при работе с изделием следует использовать одобренные средства индивидуальной защиты. Средства индивидуальной защиты не могут полностью исключить риск получения травмы, но при несчастном случае они снижают тяжесть травмы. Обратитесь к дилеру за помощью в подборе надлежащих средств индивидуальной защиты.
- Регулярно проверяйте состояние средств индивидуальной защиты.
- Используйте рекомендованный защитный шлем.
- Всегда пользуйтесь защитными наушниками.
- Используйте одобренные средства защиты органов дыхания.
- Используйте одобренные средства защиты глаз с боковой защитой. Существует высокий риск повреждения глаз отбрасываемыми предметами.
- Используйте защитные перчатки.
- Надевайте обувь со стальным носком и нескользкой подошвой.
- Надевайте одобренную рабочую одежду или аналогичную плотно прилегающую одежду с длинными рукавами и брючинами.

Огнетушитель

- Во время работы держите огнетушитель в пределах досягаемости.
- Используйте порошковый огнетушитель класса АВЕ или углекислотный огнетушитель типа ВЕ.

Защитные устройства на изделии

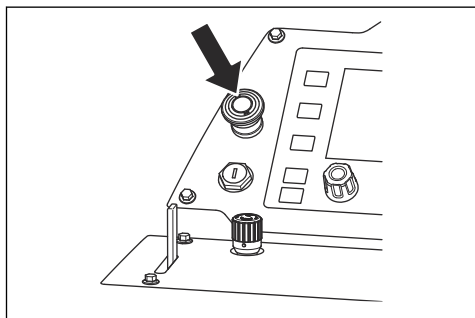


ПРЕДУПРЕЖДЕНИЕ: В обязательном порядке прочитайте следующие инструкции по технике безопасности, прежде чем приступить к эксплуатации изделия.

- Запрещается использовать изделие с неисправными защитными устройствами.
- Регулярно выполняйте проверку защитных устройств. Если защитные устройства неисправны, обратитесь в сервисный центр Husqvarna.

Кнопка останова машины

Кнопка останова машины используется для быстрого отключения двигателя и всех электрических функций за исключением световых приборов. Кнопка останова машины переводит изделие в безопасный режим. Повторный запуск изделия невозможен до тех пор, пока не будет отключен безопасный режим.

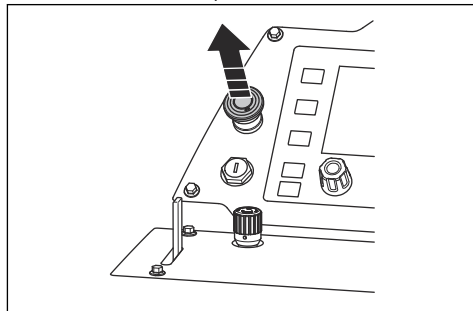


Примечание: Используйте кнопку останова машины только в случае возникновения аварийной ситуации. Информацию о правильной процедуре остановки изделия во время работы см. в разделе *Остановка изделия на стр. 165*.

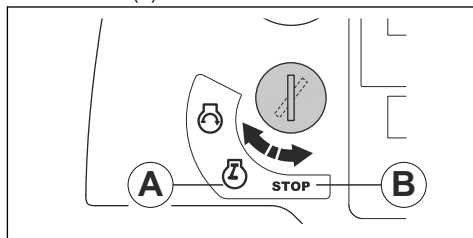
Проверка кнопки останова машины

1. Запустите двигатель. См. раздел *Запуск изделия на стр. 161*.
2. Нажмите кнопку останова машины. Двигатель останавливается, и изделие переходит в безопасный режим.

3. Потяните на себя кнопку останова машины, чтобы выполнить сброс останова.



4. Чтобы отключить безопасный режим, установите ключ зажигания в положение останова двигателя (B), а затем в положение включения зажигания (A).



Кожух диска

Кожух диска представляет собой защитный щиток для верхней части режущего диска. Он позволяет избежать травмирования оператора в случае выброса частей поврежденного диска или иных предметов в сторону оператора. Кожух диска предназначен для предотвращения травмирования режущим диском. Кожух диска входит в состав системы водяного охлаждения, которая охлаждает режущий диск во время работы.

Проверка кожуха диска

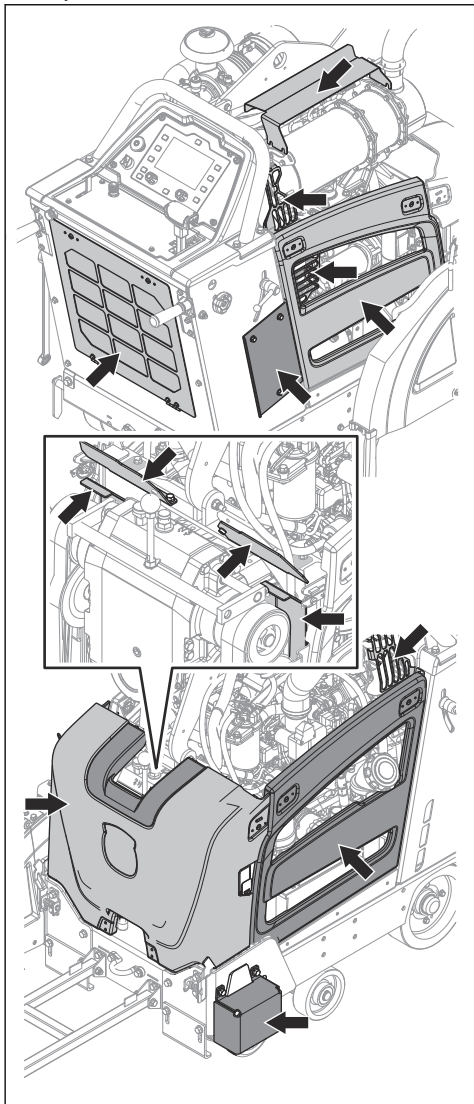
- Убедитесь в правильности установки кожуха диска. См. раздел *Установка кожуха диска на стр. 156*.
- Осмотрите кожух диска на наличие повреждений, например трещин.
- Замените поврежденный кожух диска.
- Замените кожух диска, если он погнут, имеет какие-либо иные дефекты или после удара.
- Проверьте фиксатор кожуха диска на наличие повреждений.
- Убедитесь, что фиксатор кожуха диска правильно закреплен.

Защитные крышки

Отсутствие или повреждение защитных крышек повышает риск получения травм от движущихся частей или нагретых поверхностей.

Проверка защитных крышек

- Проверьте состояние защитных крышек перед запуском изделия.



- Проверьте правильность установки защитных крышек и отсутствие на них трещин или других повреждений.

- Замените поврежденные защитные крышки.

Глушитель

Глушитель предназначен для максимального снижения уровня шума и отвода выхлопных газов в сторону от оператора.

Запрещается использовать изделие, если глушитель поврежден или отсутствует. Повреждение глушителя приводит к увеличению уровня шума и риску возгорания.



ПРЕДУПРЕЖДЕНИЕ:

Глушитель значительно нагревается во время эксплуатации и сразу после остановки, а также во время работы двигателя на холостых оборотах. Во избежание возгорания соблюдайте осторожность при работе вблизи легковоспламеняющихся материалов и/или паров.

Проверка глушителя

- Регулярно осматривайте глушитель и проверяйте, что он правильно закреплен и не поврежден.



ВНИМАНИЕ: Запрещается вносить изменения в конструкцию глушителя. Глушитель относится к типу DPF и должен отвечать требованиям в отношении выбросов.

Техника безопасности в отношении топлива



ПРЕДУПРЕЖДЕНИЕ: В обязательном порядке прочитайте следующие инструкции по технике безопасности, прежде чем приступить к эксплуатации изделия.

- Топливо легко воспламеняется, а его пары взрывоопасны. Соблюдайте осторожность при работе с топливом во избежание травм, пожара и взрыва.
- Не вдыхайте пары топлива. Пары топлива ядовиты и могут привести к травме. Убедитесь в наличии достаточной вентиляции.
- Никогда не снимайте крышку топливного бака и не заправляйте топливный бак при работающем двигателе.
- Перед заправкой двигателя дайте ему остыть.
- Не заливайте топливо в помещении. Недостаточная вентиляция может привести к травме или смерти в результате удушья или отравления угарным газом.

- Запрещается курить вблизи топлива или двигателя.
- Не размещайте горячие предметы рядом с топливом или двигателем.
- Не выполняйте заправку топлива вблизи источника искр или открытого пламени.
- Перед заправкой топлива медленно откройте крышку топливного бака и осторожно сбросьте давление.
- Попадание топлива на кожу может привести к травме. При попадании топлива на кожу смойте его водой с мылом.
- Если топливо попало на одежду, немедленно смените ее.
- Никогда не заправляйте топливный бак полностью. Тепло приводит к расширению топлива. Оставьте место в верхней части топливного бака.
- Плотно затяните крышку топливного бака. Если крышка топливного бака не затянута, возникает риск пожара.
- Перед началом эксплуатации изделия разместите его на расстоянии минимум 3 м/10 футов от места заправки.
- Запрещается запускать изделие, если на него попало топливо или моторное масло. Удалите следы топлива и моторного масла и дайте изделию высохнуть перед запуском двигателя.
- Регулярно проверяйте двигатель на наличие утечек. При обнаружении утечки в топливной системе двигатель нельзя запускать до тех пор, пока утечка не будет устранена.
- Не выполняйте проверку утечек двигателя пальцами.
- Храните топливо только в одобренных емкостях.
- Во время хранения изделия и топлива убедитесь, что топливо и его пары не могут привести к повреждениям.
- Сливайте топливо в одобренную емкость на открытом воздухе и вдали от источников искр и открытого огня.
- Находясь рядом с аккумулятором, надевайте защитные очки.
- Не надевайте часы, украшения или другие металлические предметы при работе рядом с аккумулятором.
- Храните аккумулятор в недоступном для детей месте.
- Выполняйте зарядку аккумулятора в хорошо проветриваемом помещении.
- Во время зарядки аккумулятора легковоспламеняющиеся материалы должны находиться на расстоянии не менее 1 м от аккумулятора.
- Утилизируйте замененные аккумуляторы. См. раздел *Утилизация на стр. 182*.
- Из аккумулятора могут выделяться взрывоопасные газы. Запрещается курить рядом с аккумулятором. Храните аккумулятор вдали от источников открытого огня и искр.

Инструкции по технике безопасности во время технического обслуживания



ПРЕДУПРЕЖДЕНИЕ: В обязательном порядке прочитайте следующие инструкции по технике безопасности, прежде чем приступать к эксплуатации изделия.

- Пользуйтесь средствами индивидуальной защиты. См. раздел *Средства индивидуальной защиты на стр. 148*.
- При несоблюдении правил и сроков выполнения техобслуживания риск получения травмы или повреждения изделия возрастает.
- Остановите двигатель и дайте изделию остыть, прежде чем начинать техническое обслуживание.
- Перед проведением технического обслуживания очистите изделие от опасных материалов.
- Перед проведением технического обслуживания отсоедините колпак свечи зажигания.
- Выхлопные газы двигателя имеют высокую температуру и могут содержать искры. Не используйте изделие в помещении или рядом с легковоспламеняющимися материалами.
- Запрещается вносить изменения в конструкцию изделия. Внесение изменений, не одобренных производителем, может привести к серьезным травмам или смерти.
- Используйте только оригинальные принадлежности и запасные части. Использование принадлежностей и запасных частей, не одобренных производителем, может привести к серьезным травмам или смерти.
- Замените поврежденные, сломанные или изношенные детали.
- Выполняйте техобслуживание строго в соответствии с инструкциями, приведенными в руководстве по эксплуатации. Для проведения

Техника безопасности при работе с аккумулятором



ПРЕДУПРЕЖДЕНИЕ:

Поврежденный аккумулятор может привести к взрыву и причинить травмы. При наличии деформаций или повреждений на аккумуляторе обратитесь в авторизованный сервисный центр Husqvarna.



ПРЕДУПРЕЖДЕНИЕ:

В обязательном порядке прочитайте следующие инструкции по технике безопасности, прежде чем приступать к эксплуатации изделия.

всех других работ по обслуживанию обращайтесь в сервисный центр.

- Перед запуском двигателя после технического обслуживания снимите с изделия все инструменты. Плохо закрепленные инструменты или инструменты, установленные на

вращающиеся детали, могут открепиться и нанести травму.

- Регулярно обращайтесь в авторизованный сервисный центр для проведения техобслуживания изделия.

Эксплуатация

Введение



ПРЕДУПРЕЖДЕНИЕ: Перед эксплуатацией изделия внимательно изучите раздел техники безопасности.

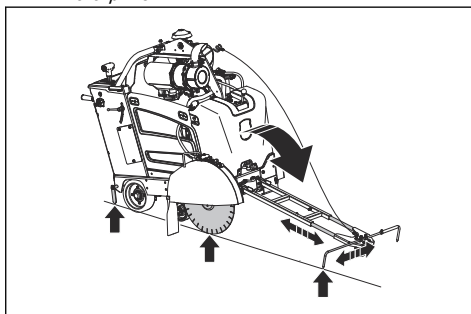
Перед началом эксплуатации изделия

- Внимательно прочитайте настоящее руководство по эксплуатации и убедитесь, что понимаете приведенные в нем инструкции.
- Внимательно прочитайте руководство по эксплуатации панели управления и убедитесь, что понимаете приведенные в нем инструкции.
- Прочитайте руководство по эксплуатации двигателя, которое предоставляется производителем двигателя.
- Прочитайте инструкции, которые прилагаются к режущему диску его производителем.
- Перед первым запуском изделия выполните следующее:
 - а) Установите новый аккумулятор и подсоедините его кабели. См. раздел *Подключение и отключение аккумулятора на стр. 176.*

Примечание: На некоторых рынках аккумулятор устанавливается на этапе покупки изделия.

- б) Выберите язык и выполните другие необходимые настройки на панели управления. См. руководство по эксплуатации панели управления.
- Перед каждым использованием изделия выполняйте следующее:
 - а) Выполняйте ежедневное техническое обслуживание. См. раздел *График технического обслуживания на стр. 166.*
 - б) Нанесите разметку для всех разрезов. Тщательно продумайте последовательность операций, чтобы избежать травм и повреждений.
 - в) Отрегулируйте рабочее положение ручек управления соответствующим образом. См. раздел *Регулировка положения ручек управления на стр. 154.*

- д) Опустите регулируемый указатель и убедитесь, что он выровнен относительно заднего указателя, режущего диска и разметки на обрабатываемой поверхности. Если указатели и режущий диск не выровнены, см. раздел *Проверка указателей на стр. 152.*



- е) При необходимости отрегулируйте длину регулируемого указателя с помощью винтов на нем.

Проверка указателей

1. Приложите длинную прямую металлическую планку или аналогичный плоский предмет к режущему диску.

Примечание: В качестве альтернативы прямой металлической планке можно использовать шнур регулируемого указателя. Прикрепите шнур к заднему указателю и протяните его вдоль боковой части изделия и режущего диска.

2. Убедитесь, что задний указатель, режущий диск и регулируемый указатель выровнены.
 - а) Отрегулируйте регулируемый указатель с помощью винтов.
 - б) Чтобы отрегулировать задний указатель, постучите по нему киянкой.

Режущие диски



ПРЕДУПРЕЖДЕНИЕ: Не используйте режущий диск для материалов, для которых он не предназначен.



ПРЕДУПРЕЖДЕНИЕ:

Используйте только алмазные диски для влажной резки. Допустимая скорость работы алмазного диска должна быть равной или превышать значение, указанное на паспортной табличке изделия. Используйте только алмазные диски, соответствующие государственным или региональным стандартам, например: EN13236 или ANSI B7.1.

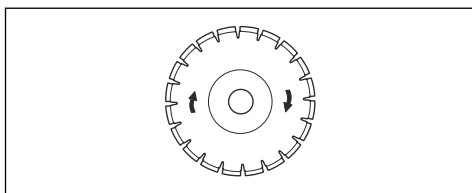
Производитель режущих дисков предоставляет предупреждения и рекомендации по эксплуатации и правильному техническому обслуживанию режущих дисков. Эти предупреждения составляются в комплексе с режущими дисками.

Алмазные режущие диски



ПРЕДУПРЕЖДЕНИЕ:

Убедитесь, что алмазный режущий диск вращается в направлении, указанном стрелками на нем.



ВНИМАНИЕ: Всегда пользуйтесь только заточенным режущим алмазным диском.

Выпускается широкий ассортимент алмазных режущих дисков, которые используются для различных операций. К ним относятся работы как со свежеслитым бетоном, так и с уже затвердевшим бетоном или асфальтом разных степеней твердости.

Алмазные режущие диски состоят из стального сердечника с сегментами, выполненными из промышленных алмазов.

Система водяного охлаждения

Всегда используйте воду во время работы, чтобы снизить температуру алмазных режущих дисков. Система водяного охлаждения также увеличивает срок службы алмазных дисков и предотвращает скопление пыли.

Убедитесь, что трубопровод подачи воды не засорен.

Заточка алмазных дисков

Алмазные диски могут затупиться при неправильном давлении подачи или при резке таких материалов, как железобетон высокой твердости. При использовании затупившегося алмазного диска он сильно нагревается, что может привести к ослаблению алмазных сегментов.

- Уменьшите глубину резки и частоту вращения двигателя на короткий период времени, чтобы заточить алмазы на алмазном диске.

Алмазные режущие диски для влажной резки



ВНИМАНИЕ: Всегда используйте фланец, подходящий по размеру для текущего диска. Не используйте поврежденные фланцы диска.

Во время работы трение приводит к сильному нагреву алмазного режущего диска. При перегреве алмазного диска снижается натяжение диска и возникает растрескивание сердечника.

Дайте алмазному режущему диску остыть, прежде чем касаться его.

- Алмазные режущие диски для влажной резки должны использоваться с водой для охлаждения сердечника и алмазных сегментов во время резки. Алмазные режущие диски для влажной резки не могут использоваться в сухом состоянии.
- Если алмазные режущие диски для влажной резки используются без воды, они могут перегреваться. Это приводит к снижению производительности, повреждению диска и представляет угрозу для безопасности.

Заправка топливом



ВНИМАНИЕ: Всегда используйте топливо подходящего типа. Неправильный тип топлива приводит к повреждению изделия.

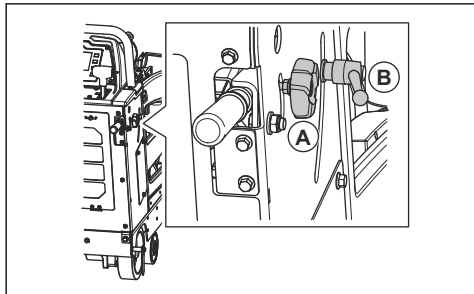


ВНИМАНИЕ: Не используйте биодизельное топливо. Биодизельное топливо приводит к повреждению топливных шлангов.

- Используйте дизельное топливо подходящего типа. См. раздел *Технические данные на стр. 183*. Дополнительную информацию о топливе см. в руководстве по эксплуатации двигателя, поставляемом производителем двигателя.

Регулировка положения ручек управления

1. Чтобы отрегулировать длину ручек управления, ослабьте фиксатор (А).

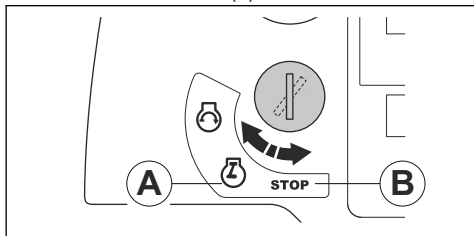


2. Отрегулируйте рабочее положение ручек управления по длине соответствующим образом.
3. Затяните фиксатор (А).
4. Чтобы отрегулировать высоту ручек управления, поверните фиксатор (В) против часовой стрелки.
5. Отрегулируйте рабочее положение ручек управления по высоте соответствующим образом.
6. Поверните фиксатор (В) по часовой стрелке, чтобы заблокировать ручки управления в выбранном положении.

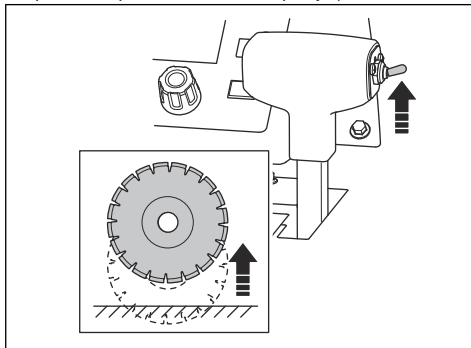
Установка режущего диска

Перед установкой режущего диска ознакомьтесь с разделом *Модифицирование изделия для работы с дисками различных размеров на стр. 157.*

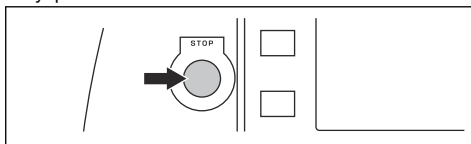
1. Установите ключ зажигания в положение включения зажигания (А).



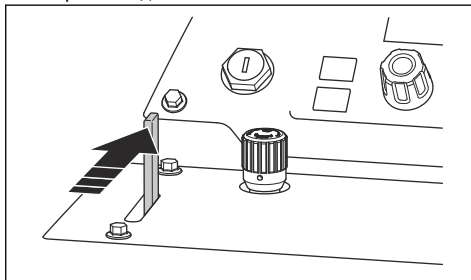
2. Переведите переключатель регулировки глубины резки вверх, чтобы поднять режущий диск.



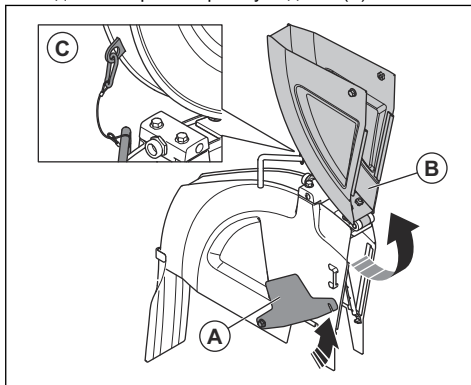
3. Установите ключ зажигания в положение остановки (В).
4. Нажмите кнопку останова машины на панели управления.



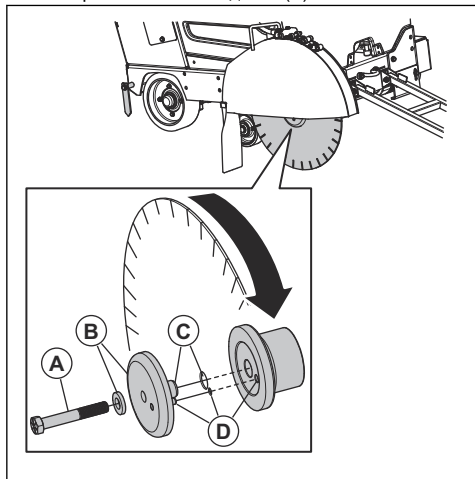
5. Закройте водяной клапан.



6. Ослабьте передний болт на кожухе диска и поднимите фиксатор кожуха диска (А).

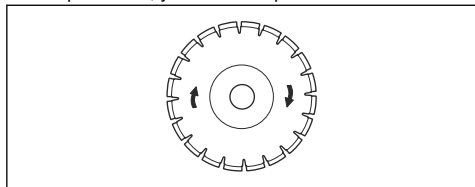


7. Поднимите переднюю часть кожуха диска (B) и зафиксируйте кожух диска в вертикальном положении с помощью тросика и карабина (C).
8. Выверните болт вала диска (A).



Примечание: Болт вала диска с правой стороны изделия имеет левостороннюю резьбу. Болт вала диска с левой стороны изделия имеет правостороннюю резьбу.

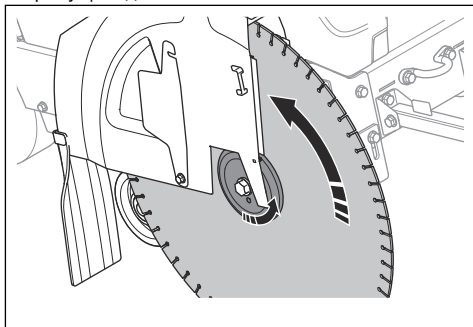
9. Снимите внешний фланец диска и плоскую шайбу (B).
10. Проверьте болт вала диска, фланцы диска, плоскую шайбу и ось фланца диска (C) на предмет повреждений. Замените изношенные или поврежденные детали.
11. Очистите контактные поверхности режущего диска и его фланцев.
12. Установите режущий диск на ось внешнего фланца.
13. Установите режущий диск и внешний фланец во внутренний фланец. Убедитесь, что стопорный штифт (D) проходит через диск во внутренний фланец.
14. Убедитесь, что режущий диск вращается в направлении, указанном стрелками на нем.



ВНИМАНИЕ: Риск повреждения режущего диска, если он установлен

в направлении, противоположном направлению вращения.

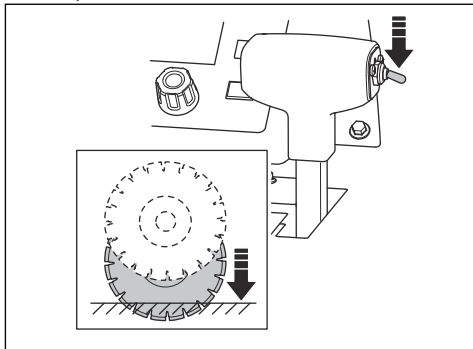
15. Установите плоскую шайбу и болт вала диска.
16. Для устранения люфта поверните внешний фланец и режущий диск в направлении, противоположном направлению вращения режущего диска.



17. Крепко удерживайте режущий диск во время затяжки болта вала диска с помощью ключа на 15/16 дюйма, входящего в комплект поставки. Затяните болт вала режущего диска моментом не менее 236,6 Н·м (159 футо-фунтов) (для влажного использования) или 267,9 Н·м (180 футо-фунтов) (с защитой от заклинивания). При работе в сухих условиях болт вала режущего диска можно затянуть моментом 315,5 Н·м (212 футо-фунтов).

Примечание: Режущий диск будет удерживаться на месте за счет сопротивления между ним и опорной поверхностью.

18. Переведите переключатель регулировки глубины резки вниз, чтобы опустить режущий диск на поверхность.



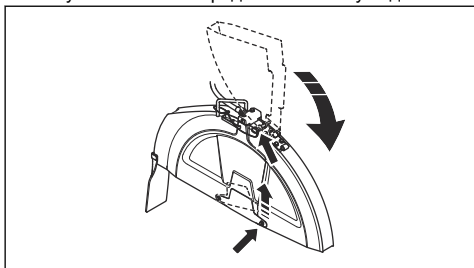
ВНИМАНИЕ: Не опускайте режущий диск слишком быстро. Сильный удар режущего диска о поверхность может привести к его

повреждению. Уменьшите скорость с помощью ручки регулировки скорости опускания диска.



ВНИМАНИЕ: Не опирайте переднюю часть изделия на режущий диск. Это приведет к повреждению режущего диска.

19. Полностью затяните болт вала диска с помощью ключа для вала диска. Режущий диск будет удерживаться на месте за счет сопротивления между ним и опорной поверхностью.
20. Опустите переднюю часть кожуха диска и установите фиксатор кожуха на передний болт кожуха. Затяните передний болт кожуха диска.



ВНИМАНИЕ: Не используйте изделие, если фиксатор кожуха диска не закреплен и передний болт кожуха отсутствует. Не используйте изделие с поврежденными деталями.

21. Запустите изделие и убедитесь в отсутствии посторонних шумов. В случае наличия посторонних шумов снимите режущий диск.
 - а) Осмотрите режущий диск на наличие повреждений.
 - б) Установите режущий диск на место. Если режущий диск поврежден, замените его.

Снятие режущего диска

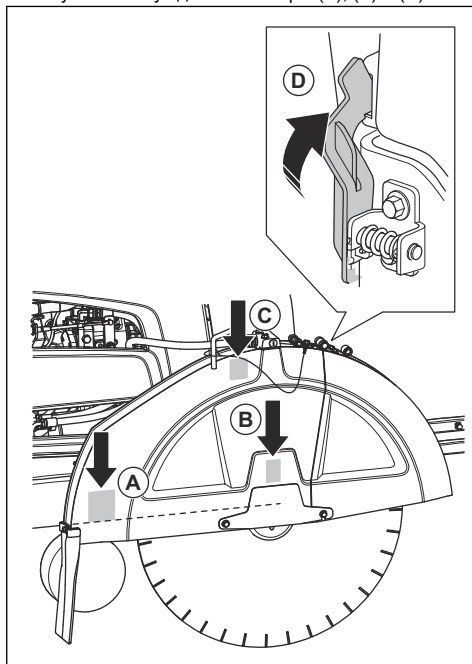


ПРЕДУПРЕЖДЕНИЕ: При снятии алмазных режущих дисков дайте изделию остыть и используйте защитные перчатки. Алмазные диски сильно нагреваются в процессе использования.

- Снимите режущий диск в последовательности, обратной его установке. См. раздел *Установка режущего диска на стр. 154.*

Установка кожуха диска

1. Опустите кожух диска на опоры (А), (В) и (С).



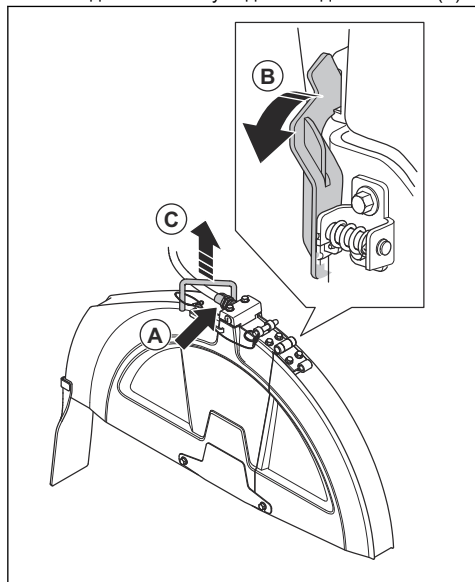
2. Опускайте кожух диска до тех пор, пока фиксатор кожуха диска (D) не будет закреплен.
3. Подсоедините водяной шланг.

Опоры используются в соответствии с размерами кожуха диска.

- Кожухи диска размерами 14, 20 и 26 дюймов опускаются только на опору (В).
- Кожух диска размером 30 дюймов опускается на опоры (В) и (С).
- Кожух диска размером 36 дюймов опускается на опоры (А), (В) и (С).

Снятие кожуха диска

1. Отсоедините от кожуха диска водяной шланг (А).



2. С помощью ключа для вала диска поворачивайте фиксатор кожуха диска (В) по направлению вперед до упора, пока он не выйдет из зацепления.
3. Поднимите кожух диска за ручку (С).

Модифицирование изделия для работы с дисками различных размеров

Изделие с 1-скоростным редуктором используется с 1 указанным размером диска и 1 указанным кожухом диска. Изделие с 3-скоростным редуктором используется с указанным диапазоном размеров диска и 1 указанным кожухом диска. При замене режущего диска диском другого размера необходимо модифицировать изделие.

В изделии с 1-скоростным редуктором замените следующие компоненты деталями, соответствующими по размеру новому режущему диску:

- Шкивы вала диска
- Шкивы редуктора
- Фланцы вала диска
- Ремни
- Кожух диска

В изделии с 3-скоростным редуктором достаточно заменить шестерню, если размер нового режущего диска находится в том же диапазоне, что и размер заменяемого диска. Если размер выходит за

пределы этого диапазона, в изделии с 3-скоростным редуктором так же необходимо заменить детали, указанные в перечне.

Обратитесь к дилеру для заказа деталей, необходимых для конфигурации.

Конфигурации редуктора

- Информацию об изменении настройки редуктора на дисплее панели управления см. в руководстве по эксплуатации панели управления.

Конфигурация модели с 1-скоростным редуктором

Существует 5 возможных конфигураций для изделия с 1-скоростным редуктором:

мм / дюйм
350 / 14
500 / 20
650 / 26
750 / 30
900 / 36

Дополнительную информацию см. в руководстве по эксплуатации панели управления.

Конфигурация модели с 3-скоростным редуктором

Существует 3 возможных конфигураций для изделия с 3-скоростным редуктором:

мм / дюйм
350-650 / 14-26
500-750 / 20-30
500-900 / 20-36

Дополнительную информацию см. в руководстве по эксплуатации панели управления.

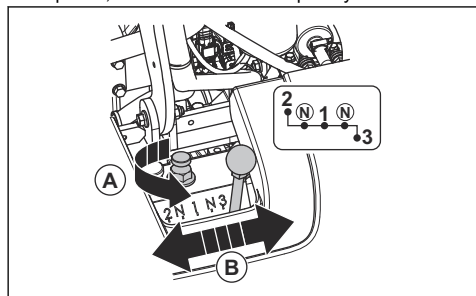
Замена шестерней 3-скоростного редуктора



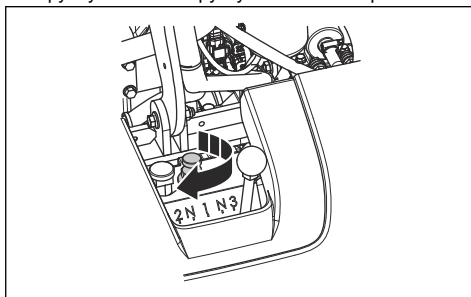
ВНИМАНИЕ: Не выполняйте замену шестерней во время работы двигателя или до проверки модификации изделия. Существует риск повреждения редуктора.

Редуктор имеет 3 положения передач и 2 нейтральных положения. Когда редуктор находится в нейтральном положении, режущий диск не вращается при включенном двигателе.

1. Переведите ключ зажигания в положение остановки.
2. Убедитесь, что размеры шкивов редуктора, шкивов вала диска и фланцев вала диска соответствуют размеру установленного режущего диска.
3. Убедитесь, что частота вращения вала диска соответствует норме.
4. Поверните ручку (А) на 2 оборота против часовой стрелки, чтобы ослабить контргайку.

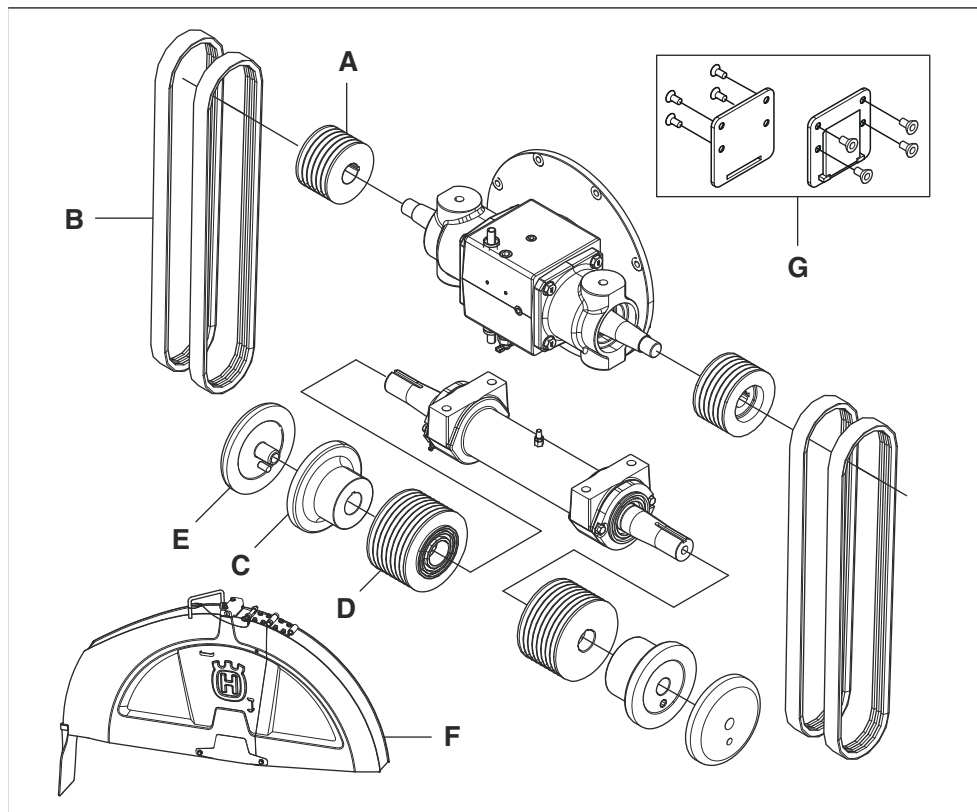


5. Полностью ослабьте контргайку, но не снимайте ее.
6. Переместите рычаг переключения передач (В) в положение соответствующей передачи. Если перемещение рычага переключения передач затруднено, немного поверните вал диска.
7. Вручную затяните ручку по часовой стрелке.



8. Затяните контргайку с помощью ключа для вала диска, входящего в комплект поставки. См. раздел *Обзор изделия, вид сзади на стр. 142.*

Изменение размера диска, модель с 1-скоростным редуктором

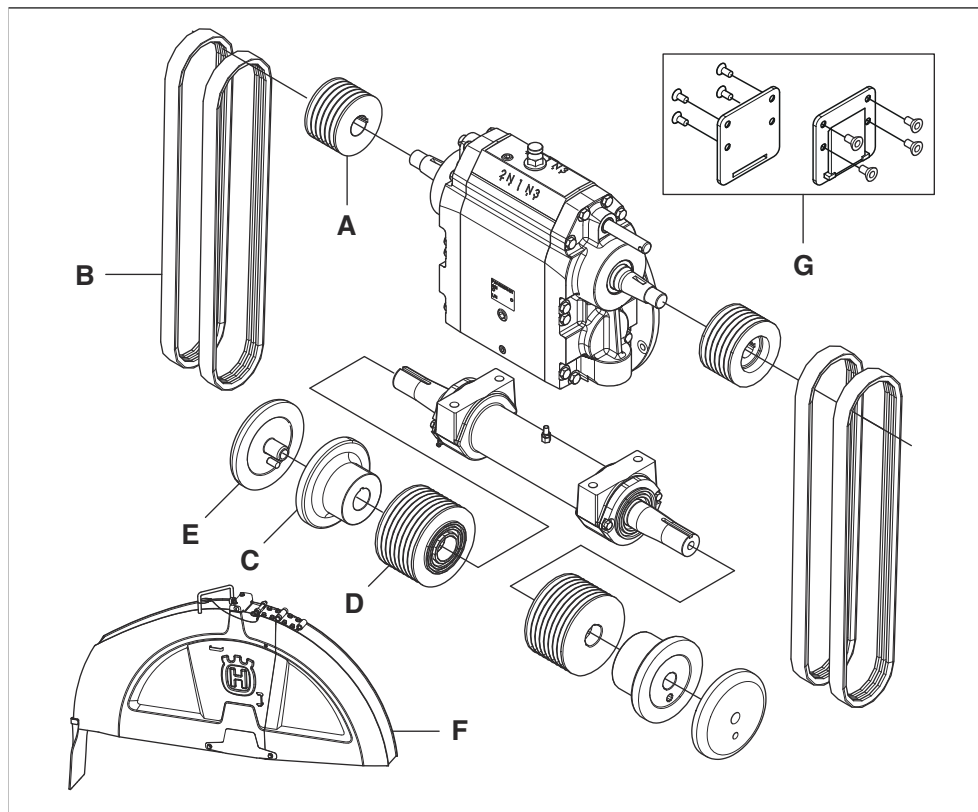


* = Деталь включена в первоначальную конфигурацию изделия. Детали, не указанные в

этой таблице, также включены в первоначальную конфигурацию изделия.

Размер, мм / дюйм	A	B	C	D	E	F	G
350 / 14	15,25 / 6	3VX475	114 / 4,5	106 / 4,17	114 / 4,5	350 / 14	Нет
500 / 20	114 / 4,51	3VX450	114 / 4,5	106 / 4,17	114 / 4,5	500 / 20	Нет
650 / 26	89 / 3,5	3VX435	127 / 5	106 / 4,17	127 / 5	650 / 26	Нет
750 / 30	89 / 3,5	3VX450	127 / 5	121,5 / 4,78	127 / 5	750 / 30	Нет
900 / 36	89 / 3,5	3VX460	152,5 / 6	146 / 5,75	152,5 / 6	900 / 36	Да

Изменение размера диска, модель с 3-скоростным редуктором



* = Деталь включена в первоначальную конфигурацию изделия. Детали, не указанные в

этой таблице, также включены в первоначальную конфигурацию изделия.

Размер, мм / дюйм	A	B	C	D	E	F	G
350-650 / 14-26	114 / 4,51	3VX550	127 / 5	106 / 4,17	127 / 5	350-650 / 14-26	Нет
500-750 / 20-30	105 / 4,13	3VX550	127 / 5	115 / 4,53	127 / 5	500-750 / 20-30	Нет
500-900 / 20-36	105 / 4,13	3VX560	152,5 / 6	138 / 4,53	152,5 / 6	500-900 / 20-36	Да

Ограничитель глубины резки

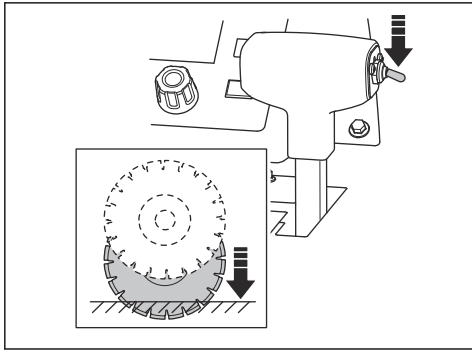
Изделие оснащено ограничителем глубины резки, который позволяет оператору задать максимальную глубину резки. Максимальная глубина резания различается в зависимости от размеров диска:

Размер, мм / дюйм	Макс. глубина резки, мм / дюйм
350 / 14	118 / 4,75

Размер, мм / дюйм	Макс. глубина резки, мм / дюйм
500 / 20	193 / 7,75
650 / 26	262 / 10,5
750 / 30	312 / 12,5
900 / 36	374 / 15

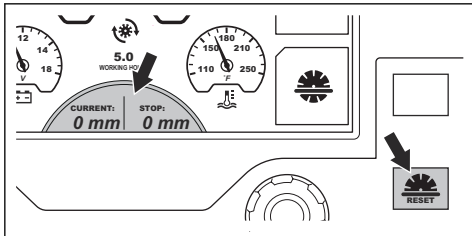
Регулировка глубины резки

1. Переведите переключатель регулировки глубины резки вниз, чтобы опустить режущий диск до касания поверхности. Это начальное положение для глубины резки.

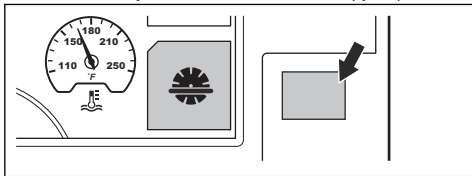


ВНИМАНИЕ: Не опускайте режущий диск слишком быстро. Сильный удар режущего диска о поверхность может привести к повреждению диска. Уменьшите скорость с помощью ручки регулировки скорости опускания диска.

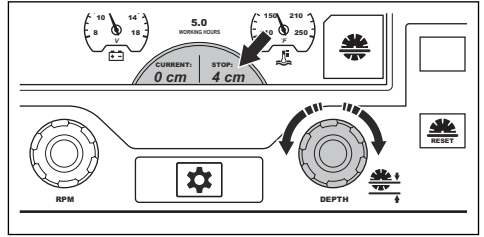
2. Нажмите кнопку сброса для ограничителя глубины резки на панели управления. Значение глубины резки на дисплее установлено на 0 дюймов/мм.



3. Нажмите кнопку рядом с символом ограничителя глубины резки. Цвет символа на дисплее изменится, указывая на включение функции.



4. Поворачивайте ручку регулировки ограничителя глубины резки до тех пор, пока на дисплее не отобразится правильная глубина резки. Во время работы режущий диск не будет опускаться глубже заданного значения.

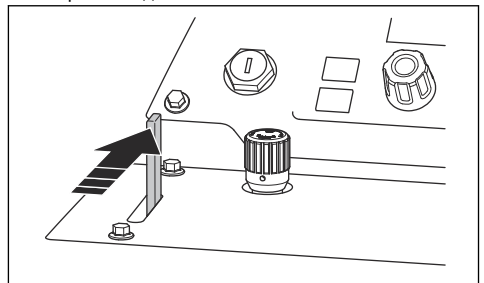


ВНИМАНИЕ: Всегда проверяйте правильность глубины резки. Ограничитель призван помочь достичь необходимой глубины резки, но при этом он дает только приблизительное представление о фактической глубине.

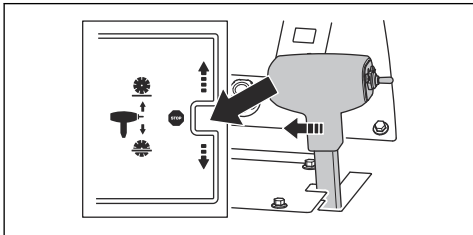
5. Если необходимо увеличить глубину резки, выполните одну из следующих процедур:
 - a) Поверните ручку регулировки ограничителя глубины резки, чтобы задать новую глубину.
 - b) Нажмите кнопку рядом с символом ограничителя глубины резки, чтобы выключить функцию. Цвет символа на дисплее изменится, указывая на выключение функции.

Запуск изделия

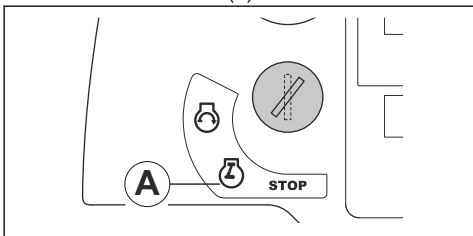
1. Подсоедините трубопровод подачи воды к водозаборному отверстию.
2. Закройте водяной клапан.



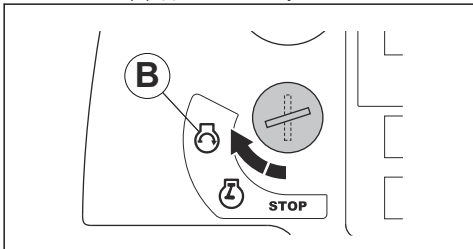
- Установите рычаг регулировки скорости в положение остановки.



- Убедитесь, что перепускной клапан трансмиссии закрыт. Информацию о положении перепускного клапана трансмиссии см. в разделе *Обзор изделия, вид слева на стр. 140*.
- Переведите ключ зажигания в положение включения зажигания (A).



- Если на дисплее отображается символ предварительного нагрева, подождите, пока он исчезнет. См. раздел *Предупреждающие символы на дисплее панели управления на стр. 145*.
- Переведите ключ зажигания в положение запуска двигателя (B). Двигатель запускается.



- Дайте двигателю поработать на холостом ходу 2-3 минуты, пока указатель температуры не начнет перемещаться.



ВНИМАНИЕ: Не допускайте работу двигателя на холостом ходу, когда изделие не используется. Во время работы на холостом ходу количество частиц в двигателе увеличивается, а время между циклами регенерации уменьшается.

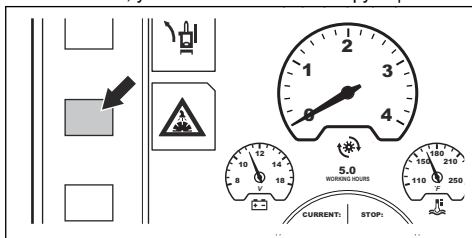


ПРЕДУПРЕЖДЕНИЕ: В

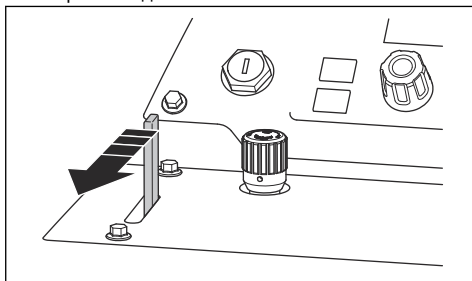
изделиях без сцепления диска режущий диск начинает вращаться, когда двигатель запущен и выбрана передача, отличная от нейтрали. Не перемещайте изделие в сторону или за пределы рабочей зоны во время вращения режущего диска.

Эксплуатация изделия

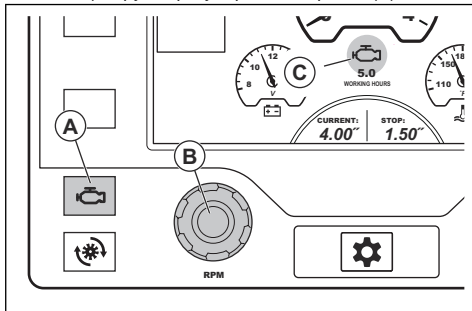
- Запустите двигатель.
- Нажмите кнопку рядом с символом системы контроля подачи воды. Цвет символа на дисплее изменится, указывая на включение функции.



- Откройте водяной клапан.

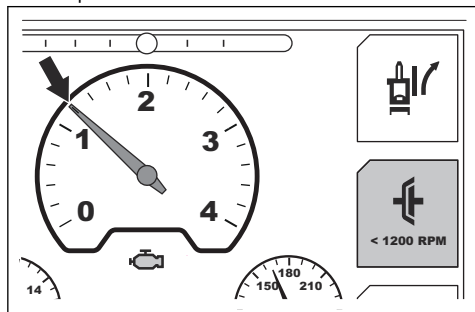


- Нажмите кнопку отображения скорости двигателя (A). Символ двигателя (C) указывает на то, что частота вращения вала двигателя задается с помощью ручки регулировки скорости (B).

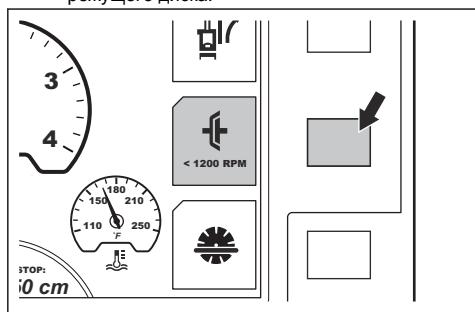


- Если изделие оснащено сцеплением диска, выполните следующую процедуру:

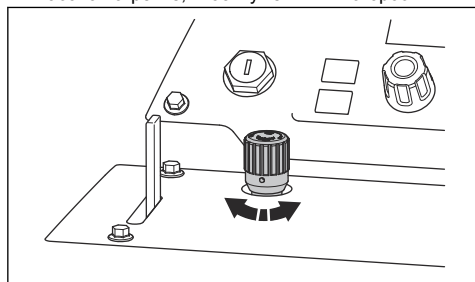
- a) Убедитесь, что скорость двигателя не превышает 1200 об/мин.



- b) Нажмите кнопку рядом с символом сцепления диска на дисплее. Цвет символа на дисплее изменится, указывая на включение привода режущего диска.

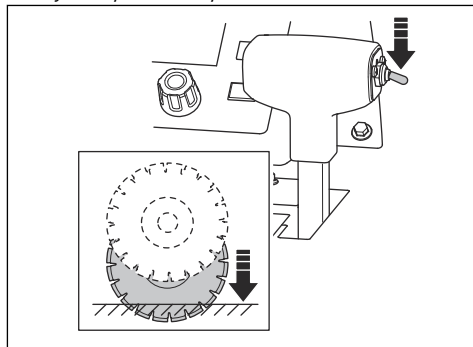


6. Поверните ручку регулировки скорости по часовой стрелке, чтобы увеличить скорость до значения, соответствующего полностью открытому дросселю.
7. Чтобы задать скорость опускания диска, поворачивайте ручку регулировки скорости опускания диска. Поверните ручку против часовой стрелки, чтобы увеличить скорость, и по часовой стрелке, чтобы уменьшить скорость.



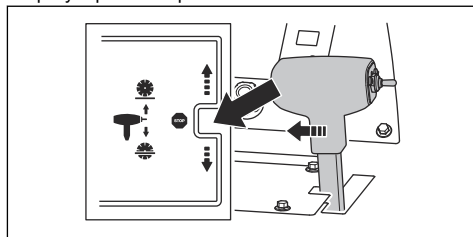
8. На протяжении всего времени работы удерживайте регулируемый указатель, задний указатель и режущий диск на разметке.

9. Переведите переключатель регулировки глубины резки вниз, чтобы опустить режущий диск на необходимую глубину. См. раздел *Ограничитель глубины резки на стр. 160.*

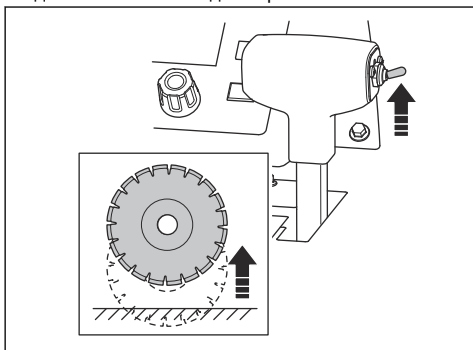


ВНИМАНИЕ: В случае опускания режущего диска в незавершенный разрез, выровняйте режущий диск точно по разрезу, чтобы не допустить повреждения режущего диска.

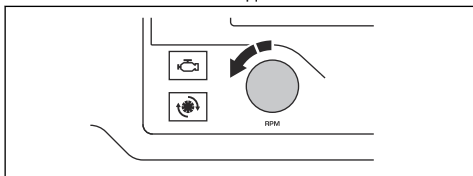
10. Медленно переместите рычаг регулировки скорости вперед, чтобы переместить изделие вперед.
11. Прислушайтесь к работе двигателя. Потяните рычаг регулировки скорости назад, чтобы отрегулировать скорость переднего хода в соответствии с условиями резки.
12. По завершении работы установите рычаг регулировки скорости в положение остановки.



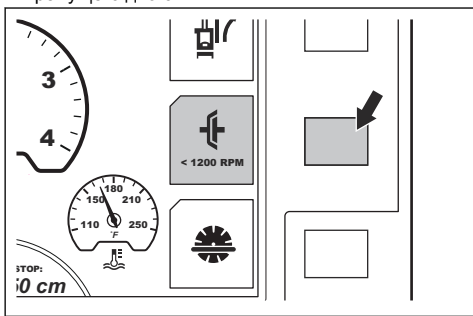
13. Перемещайте переключатель регулировки глубины резки вверх до тех пор, пока режущий диск не окажется над поверхностью.



14. Поверните кнопку управления дросселем в положение холостого хода.



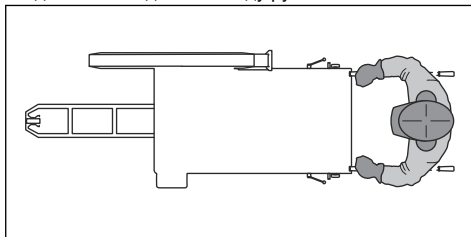
15. Если изделие оснащено сцеплением диска, нажмите кнопку рядом с символом сцепления диска на дисплее. Цвет символа на дисплее изменится, указывая на выключение привода режущего диска.



Примечание: Если изделие не выполняет резку по прямой линии, информацию о регулировке задней оси см. в разделе *Выполнение резания по прямой линии* на стр. 164.

Правильная техника работы

- Не приближайтесь к траектории перемещения диска при работающем двигателе. Оператор должен находиться между рукоятками.



- В течение рабочего дня регулярно проверяйте режущий диск на наличие трещин и сломанных деталей. Не используйте поврежденные режущие диски.



ПРЕДУПРЕЖДЕНИЕ:

Выключайте двигатель, прежде чем осмотреть режущий диск.

- Не выполняйте шлифовку на боковой поверхности диска. Режущий диск может сломаться и нанести травму оператору или посторонним лицам. Используйте только режущий край.
- Не сгибайте и не скручивайте режущий диск в разрезе.
- Убедитесь, что режущий диск свободно перемещается и не застревает в разрезе.

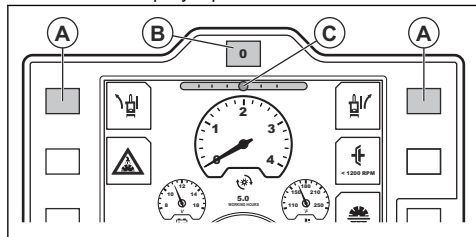
Выполнение резания по прямой линии

Во время работы режущий диск создает сопротивление движению вперед, обеспечиваемому задними колесами. Это приводит к смещению изделия в направлении, соответствующем установке режущего диска. Для предотвращения искривления разреза можно отрегулировать угол задней оси. Существует две процедуры регулировки задней оси: с помощью функции E-track или вручную.

Регулировка задней оси с помощью функции E-track

Отрегулировать заднюю ось с помощью функции E-track можно во время работы или когда изделие неподвижно.

- Нажмите левую и правую кнопки регулировки E-track (A), чтобы отрегулировать заднюю ось. Продолжайте нажимать кнопки для выполнения постепенной регулировки.

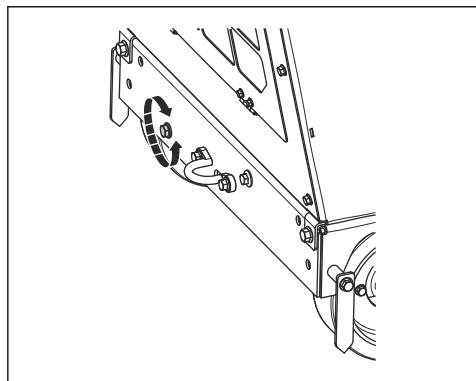


Примечание: Указатель E-track (C) на дисплее показывает текущий угол задней оси. Регулировка сохраняется при выключении зажигания или при отключении питания изделия.

- Проверьте ход и направление движения изделия, чтобы убедиться в правильности регулировки.
- Чтобы вернуть заднюю ось к центральному углу, заданному в системе, нажмите кнопку сброса системы E-track (B).
- Для возврата к отрегулированному углу нажмите кнопку сброса системы E-track еще раз.
- Информацию об изменении центрального угла, заданного в системе, см. в руководстве по эксплуатации панели управления.

Регулировка задней оси вручную

- Поверните регулировочный болт в левом нижнем углу задней части изделия. Используйте ключ 18 мм.

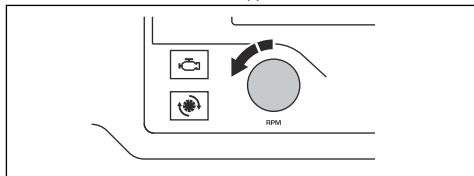


- a) Если во время резки изделие смещается вправо, поверните регулировочный болт против часовой стрелки.

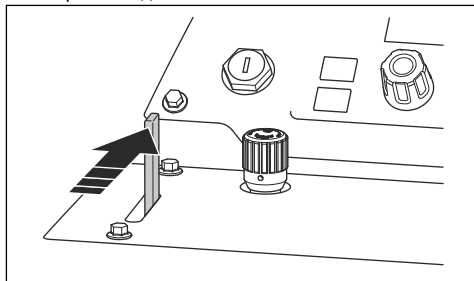
- b) Если во время резки изделие смещается влево, поверните регулировочный болт по часовой стрелке.

Остановка изделия

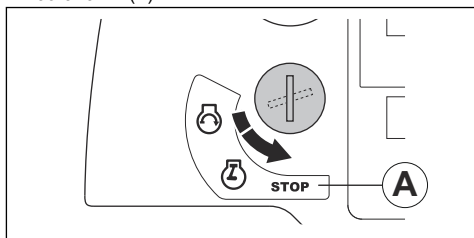
1. Поверните кнопку управления дросселем в положение холостого хода.



2. Закройте водяной клапан.



3. Дайте двигателю поработать на холостом ходу 2-3 минуты.
4. Переведите ключ зажигания в положение остановки (A).



ПРЕДУПРЕЖДЕНИЕ: Режущий диск продолжает вращаться в течение некоторого времени после остановки двигателя. Не пытайтесь остановить режущий диск руками. Это может привести к тяжелым травмам.

Техническое обслуживание

Введение



ПРЕДУПРЕЖДЕНИЕ: Перед техническим обслуживанием изделия внимательно изучите раздел техники безопасности.

Для выполнения любых работ по сервисному обслуживанию и ремонту изделия необходимо пройти специальное обучение. Мы гарантируем доступность услуг по профессиональному ремонту и сервисному обслуживанию. Если ваш дилер не занимается сервисным обслуживанием, обратитесь к нему для получения информации о ближайшем сервисном центре.

По вопросам приобретения запасных частей обратитесь к дилеру или в сервисный центр Husqvarna.

Подготовка к техническому обслуживанию

- Разместите изделие на ровной поверхности и остановите двигатель. Нажмите кнопку останова машины на панели управления, чтобы не допустить ее случайного запуска во время технического обслуживания.

- Очистите зону вокруг изделия от масла и грязи. Удалите посторонние предметы.
- Установите четкие знаки вокруг зоны технического обслуживания, чтобы предупредить находящихся поблизости людей о выполнении работ по техобслуживанию.
- Держите в пределах досягаемости огнетушители, предметы медицинского назначения и аварийный телефон.

График технического обслуживания

Примечание: Если в строке таблицы указано несколько интервалов технического обслуживания, то самый короткий интервал относится только к первому техобслуживанию.

* Инструкции см. в разделе *Защитные устройства на изделии на стр. 149.*

Техническое обслуживание	Ежедневно и после транспортировки	50 ч	100 ч	250 ч	500 ч	Ежегодно
Очистите изделие.	X					
Проверьте уровень охлаждающей жидкости в радиаторе.	X					
Проверьте уровень моторного масла.	X					
Проверьте кожух диска.	*					
Проверьте все шланги и хомуты. Проверьте, нет ли повреждений в местах контакта шлангов друг с другом или с деталями изделия.	X					
Очистите внешний воздушный фильтр.	X					
Проверьте защитные крышки и кожухи диска.	*					
Слейте воду из редуктора.	X					
Проверьте подачу воды к режущему диску.	X					
Опорожните водоотделитель топливного фильтра.	X					

Техническое обслуживание	Еже-дневно и после транспорт-ировки	50 ч	100 ч	250 ч	500 ч	Еже-годно
Замените моторное масло и фильтр моторного ма-сла.		X	X			
Очистите воздушный фильтр радиатора.		X				
Проверьте клиновые ремни.		X				
Смажьте передние колеса.		X				
Замените фильтр гидравлической системы.		X		X		
Смажьте поворотные подшипники передней оси.			X			
Осмотрите колеса и ступицы на наличие поврежде-ний и проверьте правильность их установки.			X			
Проверьте шланг воздушного фильтра и хомуты шланга.			X			
Проверьте уровень гидравлического масла.			X			
Смажьте вал диска.				X		
Смажьте шарнир на гидроцилиндре.	X					
Смажьте подшипник задней оси.				X		
Замените гидравлическое масло.					X	
Замените масло в редукторе.					X	
Замените топливный фильтр.					X	
Замените охлаждающую жидкость в радиаторе.					X	
Замените воздушные фильтры.						X
Проверьте состав охлаждающей жидкости. См. раз-дел <i>Технические данные на стр. 183.</i>						X

Очистка изделия



ПРЕДУПРЕЖДЕНИЕ:

Используйте защитные очки. При очистке с помощью мойки высокого давления из изделия могут выбрасываться грязь и вредные материалы.

- Перед очисткой дайте изделию остыть.
- Перед очисткой изделия убедитесь, что крышка блока реле и предохранителей установлена правильно.
- Запрещается очищать электрические компоненты водой.
- Используйте щадящее чистящее средство. Надевайте защитные перчатки, чтобы не допустить раздражения кожи.

- Используйте мойку высокого давления для очистки изделия.

Очистка радиатора



ВНИМАНИЕ: Следуйте инструкциям. Неправильное выполнение процедуры может привести к повреждению ребер охлаждения.

- Для чистки ребер охлаждения используйте сжатый воздух.
- При необходимости используйте мойку под высоким давлением и щадящее чистящее средство.
- Направлять струю следует прямо на радиатор, параллельно ребрам охлаждения.

- Расстояние между ребрами охлаждения и соплом мойки высокого давления или подачи воздуха должно составлять не менее 40 см/15,75 дюйма.

Очистка панели управления



ВНИМАНИЕ: Не используйте мойку высокого давления для чистки панели управления.

- Очистите электрические компоненты тканью или сжатым воздухом.
- Очистите панель управления влажной тканью.

Очистка двигателя

- Расстояние между соплом и двигателем, а также его компонентами должно составлять не менее 40 см/15,75 дюйма.
- Проявляйте осторожность во время очистки двигателя, особенно областей рядом с электрическими компонентами. Не направляйте струю воды прямо на электрические компоненты.
- Не направляйте струю воды прямо в выхлопную трубу или воздушный фильтр двигателя.

Действия после очистки изделия

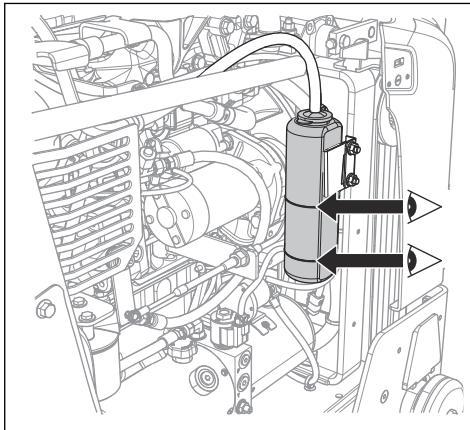
- Продуйте клеммы сжатым воздухом.
- Перед запуском двигателя дайте изделию полностью высохнуть.

Проверка уровня охлаждающей жидкости в радиаторе

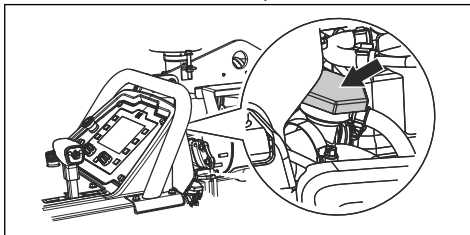


ПРЕДУПРЕЖДЕНИЕ: Риск получения ожогов. Дайте двигателю остыть, прежде чем открывать крышку радиатора.

1. Проверьте уровень охлаждающей жидкости в сборной емкости для охлаждающей жидкости радиатора. Уровень охлаждающей жидкости должен находиться между двумя отметками.



2. Если уровень охлаждающей жидкости в радиаторе слишком низкий, снимите крышку и долейте жидкость до необходимого уровня. Информацию о подходящем типе охлаждающей жидкости радиатора и ее составе см. в разделе *Технические данные на стр. 183*.

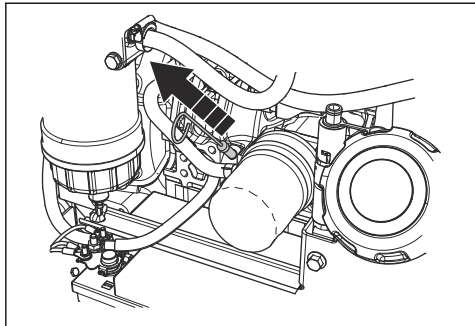


Проверка уровня моторного масла

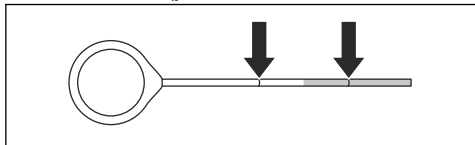
Чтобы правильно определить уровень масла, изделие должно быть расположено надлежащим образом.

1. При проверке уровня моторного масла убедитесь, что режущий диск снят и изделие стоит ровно.

2. Извлеките щуп из масляного бака.



3. Очистите щуп от масла.
4. Полностью погрузите щуп в масляный бак.
5. Извлеките щуп.
6. Проверьте уровень масла на щупе. Убедитесь, что уровень моторного масла находится между отметками на щупе.



7. Если уровень масла низкий, долейте моторное масло и проверьте уровень масла еще раз. Информацию о подходящем типе моторного масла см. в разделе *Технические данные* на стр. 183.

Проверка шлангов и хомутов

- Проверьте шланги в топливной системе, гидравлической системе и системе охлаждения на наличие утечек.
- Проверьте шланги на наличие износа и повреждений, особенно в местах контакта шлангов друг с другом или с деталями изделия.
- Замените поврежденные шланги.
- Затяните ослабленные хомуты шлангов.

Очистка внешнего воздушного фильтра



ПРЕДУПРЕЖДЕНИЕ:

Используйте одобренные средства защиты органов дыхания во время очистки или замены воздушного фильтра. Утилизируйте использованные воздушные фильтры надлежащим образом. Пыль в воздушном фильтре опасна для здоровья.

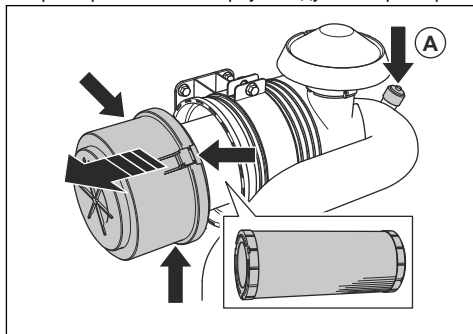


ПРЕДУПРЕЖДЕНИЕ:

Запрещается очищать воздушный фильтр сжатым воздухом. Это приводит к повреждению воздушного фильтра и повышает риск вдыхания опасной пыли.

Выполнять очистку внутреннего воздушного фильтра необязательно.

1. Проверьте индикатор воздушного фильтра (A). Если индикатор воздушного фильтра красного цвета, необходимо очистить внешний воздушный фильтр.
2. Откройте 3 зажима на корпусе воздушного фильтра и снимите корпус воздушного фильтра.



3. Снимите воздушный фильтр.
4. Постучите воздушным фильтром о твердую поверхность или используйте пылесос, чтобы удалить частицы.



ВНИМАНИЕ: Не допускайте контакта насадки пылесоса с поверхностью воздушного фильтра. Сохраняйте небольшое расстояние. Чувствительная поверхность воздушного фильтра может быть повреждена при контакте с другими предметами.

5. Замените поврежденные прокладки.
6. Проверьте шланг воздушного фильтра и хомуты шланга.
 - a) Замените поврежденные детали.
 - b) Затяните ослабленные хомуты.
7. Установите внешний воздушный фильтр.
8. Установите корпус воздушного фильтра и закройте 3 зажима корпуса воздушного фильтра.

Примечание: Если не удастся закрыть 3 зажима корпуса воздушного фильтра, внешний воздушный фильтр установлен неправильно.



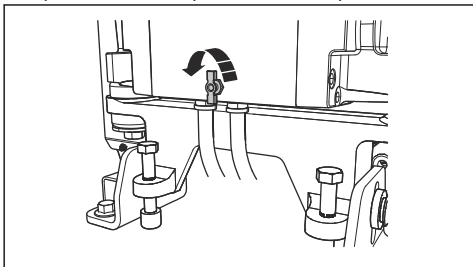
ВНИМАНИЕ: Всегда заменяйте поврежденный воздушный фильтр, в противном случае пыль попадет в двигатель и приведет к его повреждению. Неисправность двигателя, вызванная повреждением воздушного фильтра, ведет к аннулированию гарантии.

Слив воды из редуктора



ВНИМАНИЕ: Вода в редукторе может привести к образованию коррозии и замерзанию.

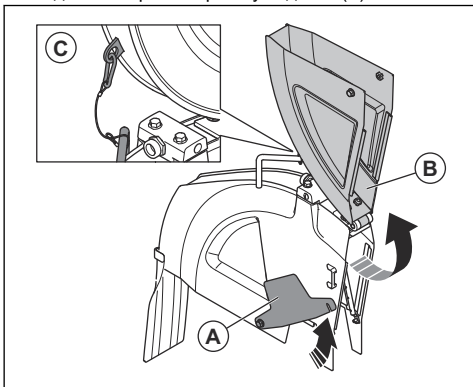
1. Поверните клапан слива воды на редукторе против часовой стрелки, чтобы открыть его.



2. Поверните клапан слива воды на редукторе по часовой стрелке, чтобы закрыть его.

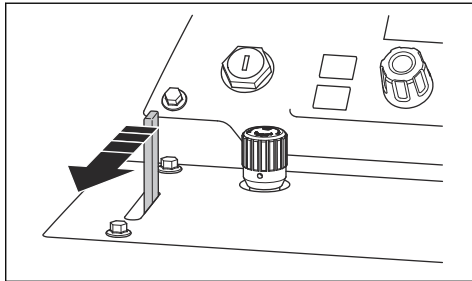
Проверка подачи воды к режущему диску

1. Ослабьте передний болт на кожухе диска и поднимите фиксатор кожуха диска (A).

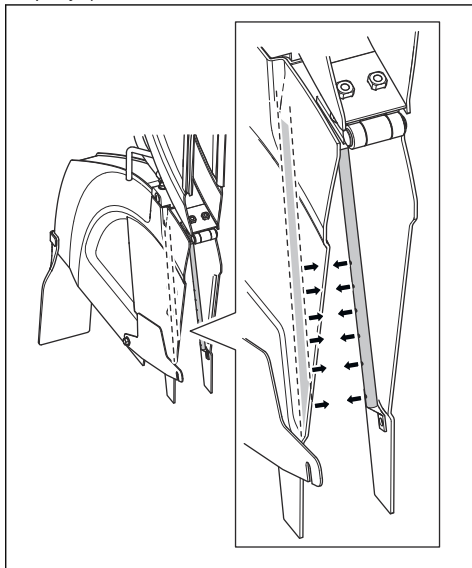


2. Поднимите переднюю часть кожуха диска (B) и зафиксируйте кожух диска в вертикальном положении с помощью тросика и карабина (C).

3. Откройте водяной клапан.



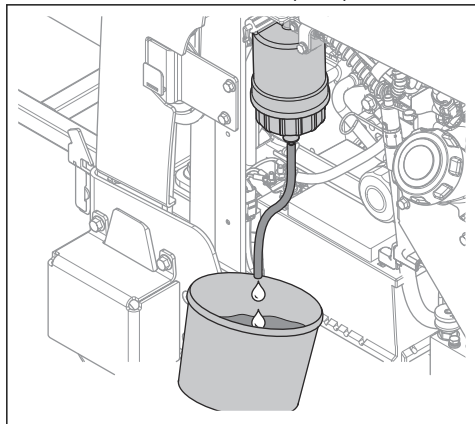
4. Убедитесь, что струи воды выходят прямо из отверстий и вода подается с каждой стороны режущего диска.



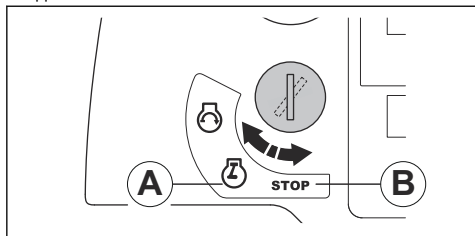
5. Убедитесь, что в трубопроводах подачи воды нет утечек.
6. В случае повреждения замените трубопроводы подачи воды.

Опорожнение водоотделителя топливного фильтра

1. Установите емкость под шланг внизу водоотделителя топливного фильтра.



2. Переведите ключ зажигания в положение включения зажигания (А). Не запускайте двигатель.

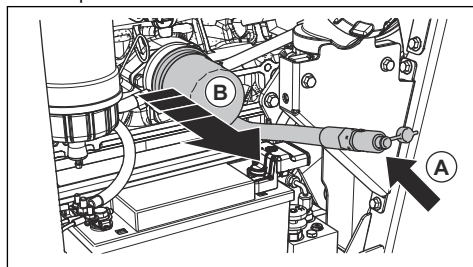


3. Дайте топливному насосу поработать приблизительно 15 секунд, чтобы увеличить давление в топливной системе.
4. Переведите ключ зажигания в положение остановки (В).
5. Откройте кран и слейте воду из водоотделителя в емкость.
6. Закройте кран.
7. Утилизируйте воду как химические отходы. См. раздел *Утилизация на стр. 182*.

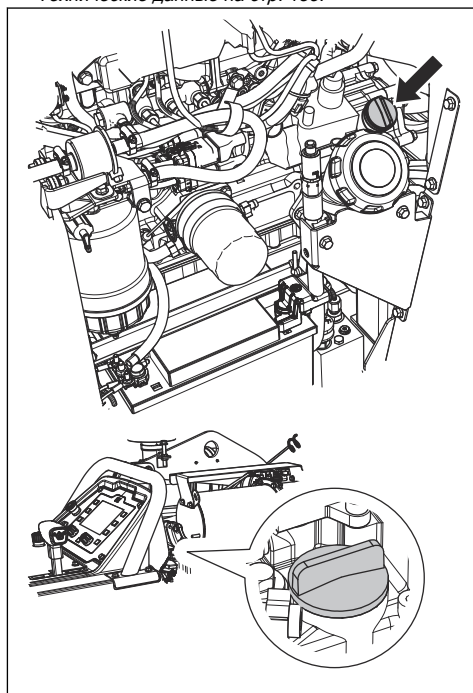
Замена моторного масла и фильтра моторного масла

1. Закройте аккумулятор крышкой, чтобы предотвратить проливание масла на аккумулятор.

2. Снимите заглушку (А) со сливного шланга моторного масла.



3. Откройте клапан и наклоните шланг вниз, чтобы слить моторное масло.
4. Снимите и утилизируйте фильтр моторного масла (В).
5. Закройте клапан.
6. Залейте новое моторное масло в фильтр и установите фильтр моторного масла на изделие.
7. Откройте крышку масляного бака и заполните систему моторным маслом. См. раздел *Технические данные на стр. 183*.



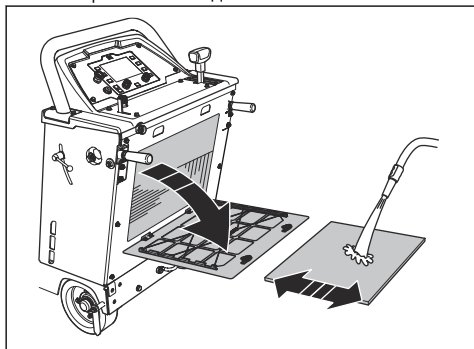
Примечание: У масляного бака 2 крышки.

Очистка воздушного фильтра радиатора



ВНИМАНИЕ: Не используйте изделие, если воздушный фильтр радиатора не установлен.

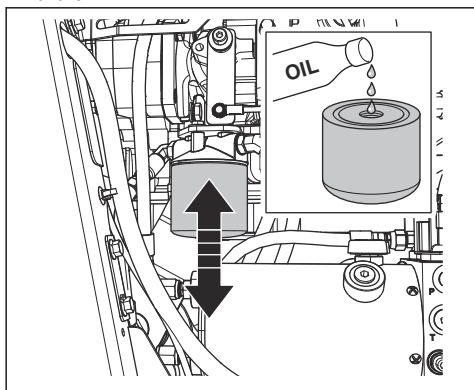
- Очистите воздушный фильтр радиатора с помощью мыла и воды.



- Всегда заменяйте поврежденный воздушный фильтр радиатора.

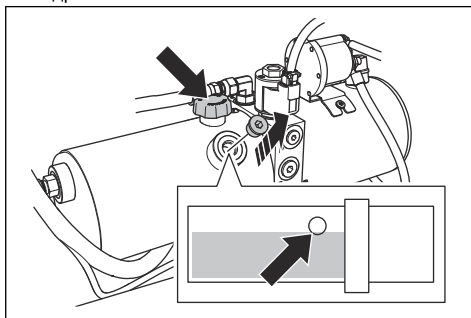
Замена фильтра гидравлической системы

1. Снимите и утилизируйте фильтр гидравлической системы.



2. Залейте масло в новый фильтр гидравлической системы. Информацию о подходящем типе масла см. в разделе *Технические данные* на стр. 183.
3. Смажьте уплотнение несколькими каплями масла.
4. Установите фильтр гидравлической системы.
5. Убедитесь, что изделие стоит ровно.

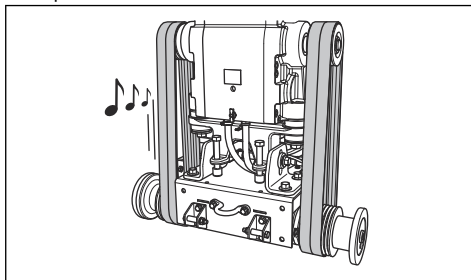
6. Снимите заглушку со смотрового отверстия в гидробаке.



7. Снимите крышку гидробака и залейте новое масло до требуемого уровня. См. раздел *Проверка уровня гидравлического масла* на стр. 173.
8. Установите крышку гидробака.
9. Установите заглушку в смотровое отверстие в гидробаке.

Проверка клиновых ремней

- Натяните и отпустите клиновые ремни, по одному за раз. Ремни должны издать длинный звук, но не короткий.



- а) Если от клиновых ремней слышен длинный четкий звук, натяжение соответствует норме.
 - б) Если от клиновых ремней слышен короткий звук, натяжение слишком слабое. См. раздел *Увеличение натяжения клиновых ремней* на стр. 173.
- Проверьте клиновые ремни на предмет износа и повреждений. Замените поврежденные клиновые ремни.



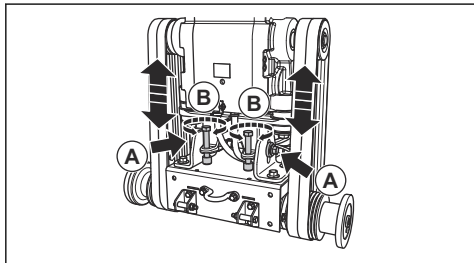
ВНИМАНИЕ: Не заменяйте клиновые ремни по одному. Всегда заменяйте все 4 клиновых ремня одновременно.

Увеличение натяжения клиновых ремней



ВНИМАНИЕ: Натяжение новых клиновых ремней должно быть увеличено после первых 2-4 часов работы.

1. Ослабьте 2 болта (А) с помощью ключа для вала диска.

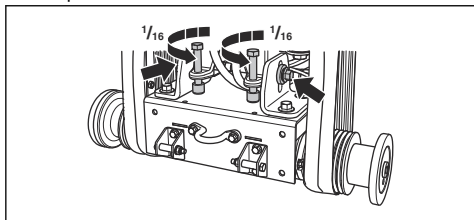


2. Поворачивайте болты натяжения ремней (В) по часовой стрелке, пока клиновые ремни не будут натянуты.



ВНИМАНИЕ: Поворачивайте 2 болта натяжения ремней равномерно. Натяжение 2 клиновых ремней должно быть одинаковым.

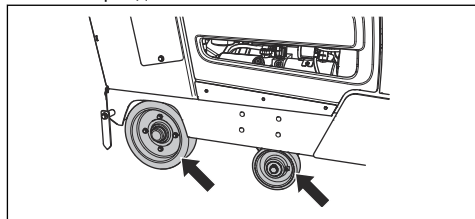
3. Проверьте клиновые ремни. См. раздел *Проверка клиновых ремней на стр. 172.*
 - а) Если натяжение клиновых ремней слишком слабое, поверните болты натяжения ремней еще немного.
 - б) Повторяйте эту процедуру до тех пор, пока натяжение клиновых ремней не будет соответствовать норме.
4. Затяните 2 болта (А).
5. Ослабьте болты натяжения ремней, повернув их против часовой стрелки примерно на 1/16 оборота.



ВНИМАНИЕ: Убедитесь, что 4 клиновых ремня имеют одинаковое натяжение. Не регулируйте натяжение клиновых ремней слишком сильно.

Проверка колес

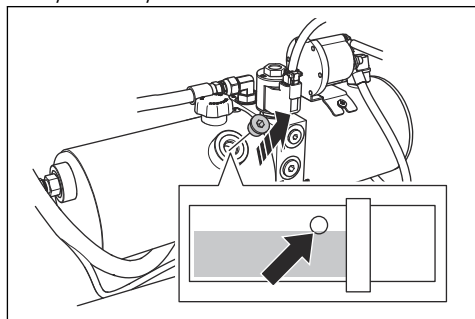
- Проверьте колеса на предмет износа и повреждений. Замените колеса и ступицы, если они повреждены или изношены.



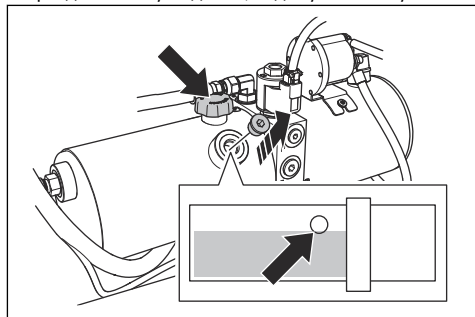
- Проверьте, не ослаблены ли ступицы задних колес и колеса. Затяните ослабленные винты и гайки.

Проверка уровня гидравлического масла

1. Снимите заглушку со смотрового отверстия в гидробаке. Информацию о расположении гидробака см. в разделе *Обзор изделия, вид справа на стр. 141.*



2. Убедитесь, что уровень масла находится у нижнего края отверстия в гидробаке.
3. При необходимости снимите крышку гидробака и долейте масло до требуемого уровня. Информацию о подходящем типе масла см. в разделе *Обзор изделия, вид справа на стр. 141.*



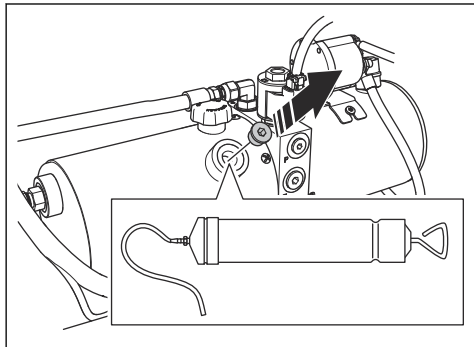


ВНИМАНИЕ: Не заливайте слишком много масла. Масло может вытекать из смотрового отверстия.

4. Установите крышку гидробака.
5. Установите заглушку в смотровое отверстие в гидробаке.

Замена гидравлического масла

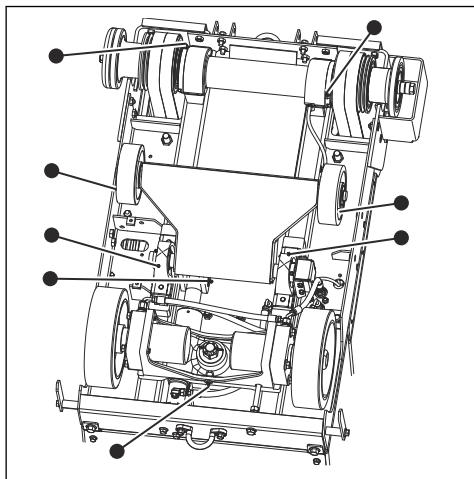
1. Снимите заглушку со смотрового отверстия в гидробаке.



2. С помощью ручного масляного насоса слейте масло через смотровое отверстие в гидробаке.
3. Замените фильтр гидравлической системы. См. раздел *Замена фильтра гидравлической системы на стр. 172.*

Смазка изделия

1. Очистите 8 смазочных ниппелей.



2. Замените сломанные или засоренные смазочные ниппели.
3. Смажьте передние колеса.

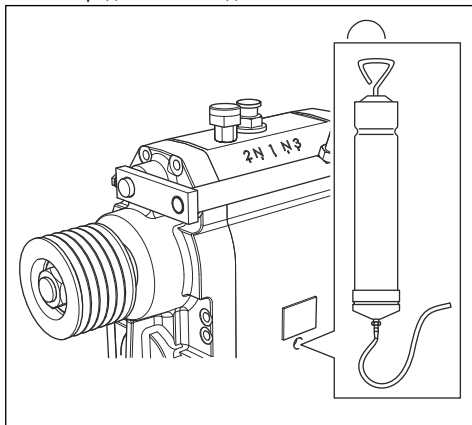
4. Смажьте поворотные подшипники передней оси.
5. Смажьте вал диска. Подайте по 2 порции смазки из насоса на каждый край вала диска.
6. Смажьте палец шарнира на гидроцилиндре.
7. Смажьте подшипник задней оси.

Дополнительную информацию о смазке см. в разделе *Технические данные на стр. 183.*

Замена масла в редукторе

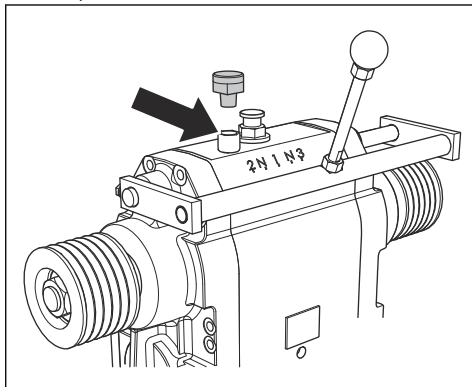
Существует два варианта слива масла из редуктора.

1. Чтобы слить масло с помощью ручного масляного насоса, выполните следующее:
 - а) Снимите заглушку со смотрового окна в передней части изделия



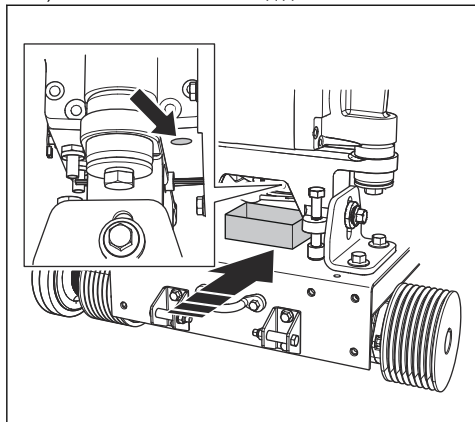
- б) С помощью масляного насоса слейте масло через смотровое окно.

2. Отверните левый винт.



3. Чтобы слить масло через отверстие под двигателем, выполните следующее:

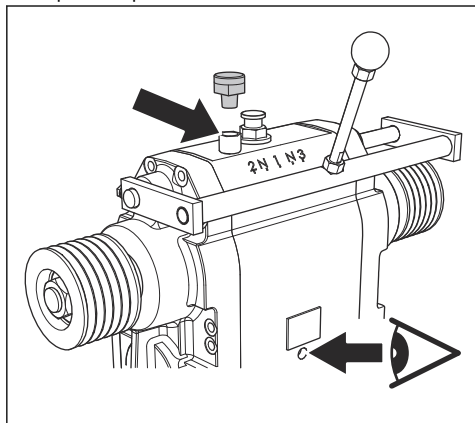
a) Установите емкость под двигатель.



b) Ослабьте винт и дайте маслу стечь в емкость.

c) Затяните винт.

4. Залейте масло в патрубок, контролируя процесс через смотровое окно.



5. Заполняйте до тех пор, пока уровень масла не будет соответствовать норме.

6. Затяните левый винт.

Замена топливного фильтра



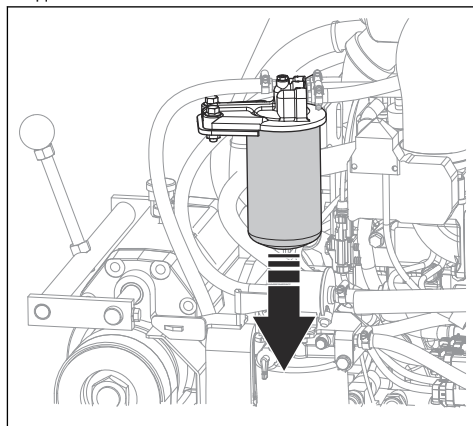
ПРЕДУПРЕЖДЕНИЕ: Во избежание раздражения кожи пользуйтесь защитными перчатками. Топливо может выходить из топливного фильтра и попадать на кожу.

1. Закройте клапан фильтра предварительной очистки. Дополнительную информацию см. в руководстве по эксплуатации двигателя.
2. Поверните топливный фильтр против часовой стрелки, чтобы снять его.

3. Замените топливный фильтр.

4. Залейте дизельное топливо в новый топливный фильтр.

5. Смажьте уплотнение несколькими каплями дизельного топлива.



6. Установите топливный фильтр.

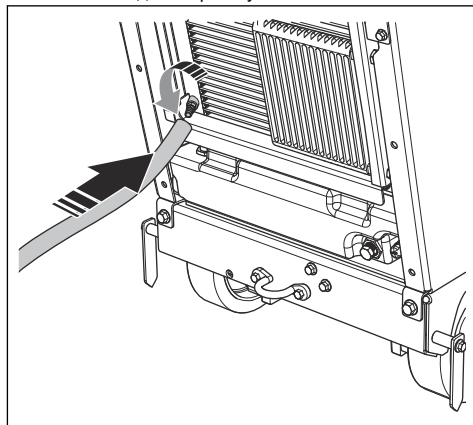
7. Откройте клапан фильтра предварительной очистки перед запуском двигателя.

Замена охлаждающей жидкости в радиаторе



ПРЕДУПРЕЖДЕНИЕ: Риск получения ожогов. Дайте двигателю остыть, прежде чем открывать крышку радиатора.

1. Снимите заднюю крышку.



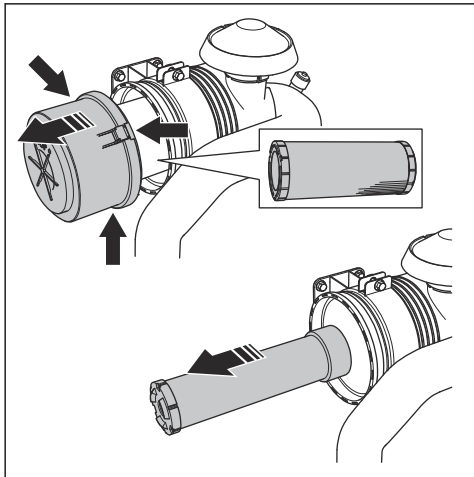
2. Установите удлинитель на клапан.

3. Откройте клапан.

- Снимите крышку радиатора. Охлаждающая жидкость радиатора стечет из системы.
- Закройте клапан.
- Залейте охлаждающую жидкость в радиатор до уровня между 2 отметками на емкости охлаждающей жидкости радиатора. Информацию о подходящем типе охлаждающей жидкости радиатора и ее составе см. в разделе *Технические данные на стр. 183*.

Замена воздушных фильтров

- Откройте 3 зажима на корпусе воздушного фильтра и снимите корпус воздушного фильтра.



- Замените внешний и внутренний воздушные фильтры.
- Установите новые воздушные фильтры в обратном порядке.

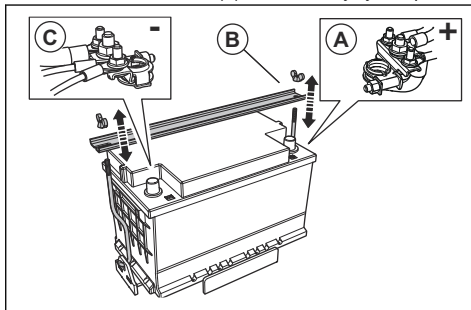
Примечание: Если не удается закрыть 3 зажима корпуса воздушного фильтра, внешний воздушный фильтр установлен неправильно.

Техническое обслуживание аккумулятора

Примечание: Ваше изделие оборудовано аккумулятором, не требующим технического обслуживания. Не открывайте и не снимайте колпачки или крышки.

Подключение и отключение аккумулятора

- Подключите красный кабель аккумулятора (A) к ПОЛОЖИТЕЛЬНОЙ (+) клемме аккумулятора.



- Установите держатель аккумулятора (B).
- Подключите черный кабель аккумулятора (C) к ОТРИЦАТЕЛЬНОЙ (-) клемме аккумулятора.
- Отсоедините кабели аккумулятора в порядке, обратном подключению.

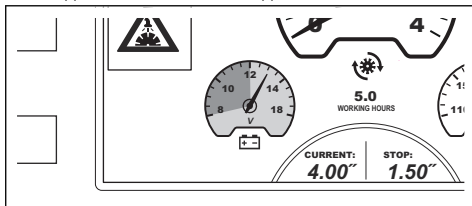


ПРЕДУПРЕЖДЕНИЕ:

Всегда сначала отсоединяйте ОТРИЦАТЕЛЬНОЮ (-) клемму аккумулятора.

Проверка аккумулятора

- Ежедневно проверяйте аккумулятор.
 - Установите ключ зажигания в положение включения зажигания.
 - Проверьте индикатор аккумулятора на дисплее. Значение не должно быть ниже 12 В.



- Если напряжение аккумулятора ниже 12 В, зарядите или замените аккумулятор.
- Замените аккумулятор, если он не держит заряд. Это может произойти, если изделие не используется в течение длительного времени. Информацию о рекомендуемых аккумуляторах см. в разделе *Технические данные на стр. 183*.
- Регулярно заряжайте аккумулятор.
- Поддерживайте чистоту клемм и кабелей аккумулятора.

Аварийный запуск двигателя

Если заряда аккумулятора не хватает для запуска двигателя, вы можете использовать соединительные кабели для аварийного запуска.

Изделие оснащено системой питания 12 В с заземлением отрицательного вывода на шасси. Изделие, используемое для аварийного запуска, также должно быть оснащено системой питания 12 В с заземлением отрицательного вывода и минимальным током холодного запуска 700 А.

Подключение соединительных кабелей

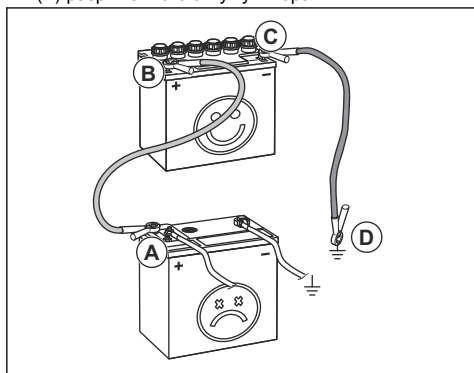


ПРЕДУПРЕЖДЕНИЕ: Опасность взрыва из-за взрывоопасных газов, выделяемых аккумулятором. Запрещается подключать отрицательную клемму заряженного аккумулятора к отрицательной клемме разряженного аккумулятора или располагать их в непосредственной близости друг от друга.



ВНИМАНИЕ: Не используйте аккумулятор вашего изделия для запуска других транспортных средств.

1. Подключите один конец красного кабеля аккумулятора к ПОЛОЖИТЕЛЬНОЙ (+) клемме (А) разряженного аккумулятора.



2. Подключите другой конец красного кабеля аккумулятора к ПОЛОЖИТЕЛЬНОЙ (+) клемме (В) заряженного аккумулятора.



ПРЕДУПРЕЖДЕНИЕ: Не замыкайте концы красного кабеля на шасси. Это приведет к короткому замыканию.

3. Подключите один конец черного кабеля аккумулятора к ОТРИЦАТЕЛЬНОЙ (-) клемме (С) заряженного аккумулятора.
4. Подключите другой конец черного кабеля аккумулятора к ЗАЗЕМЛЕНИЮ НА ШАССИ (D), вдали от топливного бака и аккумулятора.

Снятие соединительных кабелей

Примечание: Отсоедините соединительные кабели в обратной последовательности их подключения.

1. Отсоедините ЧЕРНЫЙ кабель от шасси.
2. Отсоедините ЧЕРНЫЙ кабель от полностью заряженного аккумулятора.
3. Отсоедините КРАСНЫЙ кабель от 2 аккумуляторов.

Регенерация

Для снижения уровня выбросов дизельный двигатель оснащается противосажевым фильтром (DPF), который улавливает нежелательные частицы из выхлопных газов. Концентрация нежелательных частиц в дизельном противосажевом фильтре увеличивается во время работы, поэтому необходимо регулярно чистить его. Процедура очистки дизельного противосажевого фильтра называется регенерацией DPF и выполняется полностью автоматически. Она запускается оператором и контролируется блоком управления двигателем. Существуют разные режимы регенерации:

- Режим ожидания стационарной регенерации
- Стационарная регенерация
- Резервный режим регенерации
- Восстановительная регенерация

Режим ожидания стационарной регенерации

Отображение этих предупреждающих символов на дисплее указывает на то, что двигатель находится в режиме ожидания регенерации.



Выходная мощность двигателя уменьшается. В течение первых 2 часов выходная мощность снижается до 85%, а затем до 50%. Через 8 часов или после увеличения содержания сажи более чем до 11,5 г/л максимальная скорость двигателя снижается до 1500 об/мин.

После появления предупреждающих символов необходимо выполнить стационарную регенерацию в кратчайшие сроки.

Стационарная регенерация

Для выполнения стационарной регенерации требуется около 30 минут. Информацию о выполнении стационарной регенерации см. в руководстве по эксплуатации панели управления.

Резервный режим регенерации

Отображение этих предупреждающих символов на дисплее указывает на то, что двигатель находится в резервном режиме регенерации.



Выходная мощность двигателя уменьшается до 50%. Максимальная скорость двигателя снижается до холостого хода. Для правильной работы двигателя необходимо выполнить восстановительную регенерацию.

Восстановительная регенерация

Для выполнения восстановительной регенерации требуется около 3 часов. Информацию о

выполнении восстановительной регенерации см. в руководстве по эксплуатации панели управления.

Примечание: Оператор может запустить восстановительную регенерацию с панели управления на всех изделиях, произведенных начиная с 1 января 2019 года. Для двигателей, произведенных до 1 января 2019 года, необходимо выполнить обновление программного обеспечения блока управления двигателем (ECU), прежде чем оператор сможет выполнять восстановительную регенерацию с панели управления. Если обновление программного обеспечения ECU не выполнено, для выполнения восстановительной регенерации необходимо использовать инструмент для сервисного обслуживания Yanmar SmartAssist. Для получения дополнительной информации обратитесь в сервисный центр Husqvarna.

Поиск и устранение неисправностей

Поиск и устранение неисправностей



ПРЕДУПРЕЖДЕНИЕ: Если двигатель или режущий диск останавливаются, полностью поднимите режущий диск из разреза. Установите ключ зажигания в положение остановки и нажмите кнопку останова машины

на панели управления. Полностью проверьте изделие, прежде чем запустить его снова.

Дополнительную информацию о предупреждающих символах см. в руководстве по эксплуатации панели управления.

Проблема	Причина	Решение
Двигатель останавливается во время работы.	Топливный бак пуст. На дисплее отображается соответствующий предупреждающий символ.	Заполните топливный бак топливом соответствующего типа.
	Предохранительный переключатель подачи воды останавливает двигатель из-за отсутствия давления воды. На дисплее отображается соответствующий предупреждающий символ вместе с предупреждающим сообщением.	Выключите предохранительный переключатель подачи воды. Проверьте подачу воды.
	Кнопка останова машины нажата. На дисплее отображается соответствующий предупреждающий символ вместе с предупреждающим сообщением.	Потяните кнопку останова машины вверх, чтобы выполнить сброс останова.
	Слишком высокая нагрузка на режущий диск.	Прислушайтесь к работе двигателя. Если скорость двигателя уменьшается, потяните рычаг регулировки скорости назад.
	Перегорел предохранитель.	Замените поврежденные предохранители.

Проблема	Причина	Решение
Режущий диск останавливается во время работы.	Недостаточное натяжение приводного ремня.	Проверьте натяжение приводного ремня.
	Сцепление диска разъединено.	Выполните зацепление сцепления диска, чтобы включить привод диска. При зацеплении сцепления диска убедитесь, что скорость двигателя составляет не более 1200 об/мин.
	Электрическая неисправность или повреждение предохранителя сцепления диска.	Осмотрите предохранители. Замените поврежденные предохранители.
Режущий диск опускается слишком быстро.	Клапан, регулирующий скорость перемещения режущего диска, слишком сильно открыт.	Поворачивайте ручку регулировки скорости опускания диска по часовой стрелке, пока не будет установлена требуемая скорость.
Режущий диск режет слишком медленно.	Режущий диск затупился, или слишком высокое давление подачи.	На короткий промежуток времени уменьшите глубину резки и обороты двигателя.
Блок управления перезапускается при попытке запуска двигателя.	Напряжение аккумулятора слишком низкое.	Зарядите аккумулятор, замените аккумулятор или используйте соединительные кабели.

Транспортировка, хранение и утилизация

Транспортировка



ПРЕДУПРЕЖДЕНИЕ:

Соблюдайте осторожность во время транспортировки. Изделие имеет большой вес и может привести к травмам или повреждениям в случае падения или смещения во время транспортировки.

Колеса позволяют перемещать изделие вручную на короткие расстояния. Для перемещения на большие расстояния изделие необходимо поднимать или устанавливать на транспортное средство.



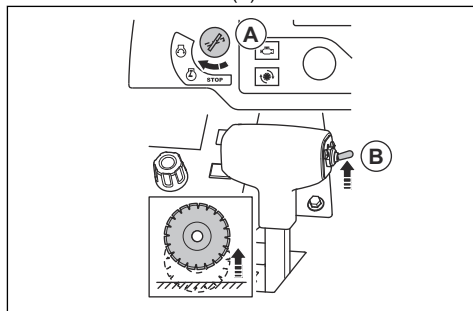
ВНИМАНИЕ: Не буксируйте изделие сзади транспортного средства.

- Закрепляйте изделие на время транспортировки. Убедитесь, что изделие надежно зафиксировано.
- Перед транспортировкой изделия снимите режущий диск.
- Уберите все инструменты и ключи.
- Перед транспортировкой изделия и топлива убедитесь в отсутствии утечек или испарений. Искры, например от электрических устройств или котлов, или источники открытого огня могут привести к пожару.

- Всегда используйте рекомендованные контейнеры для транспортировки топлива.
- Проверьте новые режущие диски на предмет повреждений вследствие транспортировки.

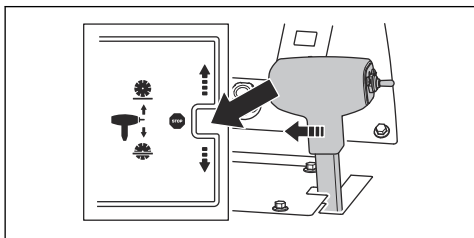
Перемещение изделия при включенном двигателе

1. Переведите ключ зажигания в положение включения зажигания (A).

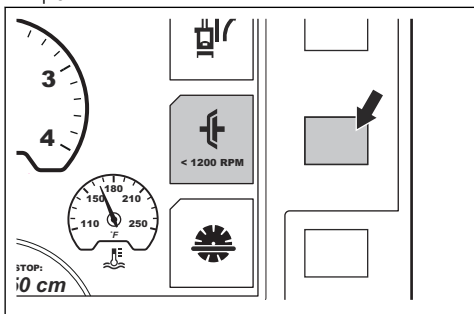


2. Перемещайте переключатель регулировки глубины резки (B) вверх до тех пор, пока режущий диск не поднимется от поверхности.

3. Установите рычаг регулировки скорости в положение остановки.



4. Если изделие оснащено сцеплением диска, убедитесь, что оно расцеплено. Сцепление диска расцеплено, если символ на дисплее не меняет цвет.



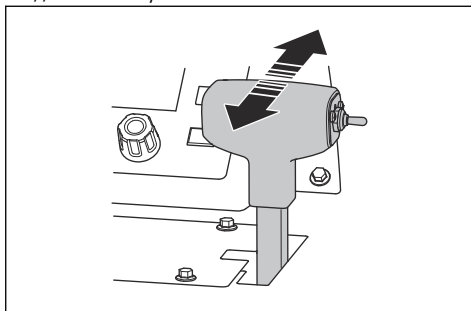
5. Если изделие не оснащено сцеплением диска, снимите диск или установите рычаг редуктора в нейтральное положение. См. разделы *Снятие режущего диска* на стр. 156 и *Замена шестерней 3-скоростного редуктора* на стр. 157.



ПРЕДУПРЕЖДЕНИЕ: Если изделие не оснащено сцеплением диска, режущий диск начинает вращаться при запуске двигателя. Не перемещайте изделие в сторону или за пределы рабочей зоны во время вращения режущего диска.

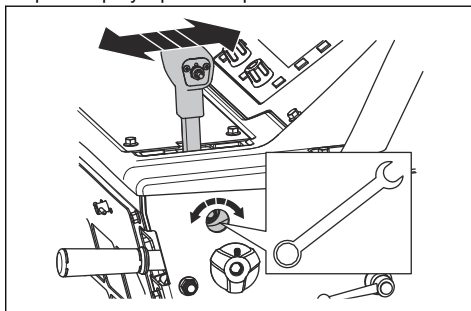
6. Запустите изделие. См. раздел *Запуск изделия* на стр. 161.

7. Переведите рычаг регулировки скорости вперед для движения вперед или назад для движения назад. Чем сильнее вы смещаете рычаг регулировки скорости, тем больше увеличивается скорость. См. раздел *Технические данные* на стр. 183.



ПРЕДУПРЕЖДЕНИЕ: Не открывайте перепускной клапан трансмиссии в нейтральное положение, когда изделие находится на склоне. Изделие может сместиться и нанести травму окружающим людям.

8. Отрегулируйте сопротивление рычага регулировки скорости с помощью гайки сбоку рычага регулировки скорости.



Подъем изделия на рампу и спуск с нее



ПРЕДУПРЕЖДЕНИЕ: Будьте крайне осторожны при поднятии изделия на рампу и спуске с нее при включенном двигателе. Изделие имеет большой вес, поэтому существует риск получения травмы в случае его падения или слишком быстрого перемещения.

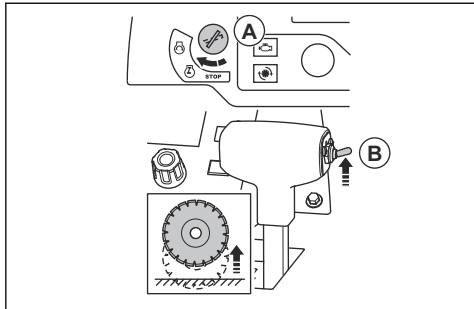


ПРЕДУПРЕЖДЕНИЕ: Для рамп с большим углом всегда используйте лебедку. Не ходите и не стойте под изделием.

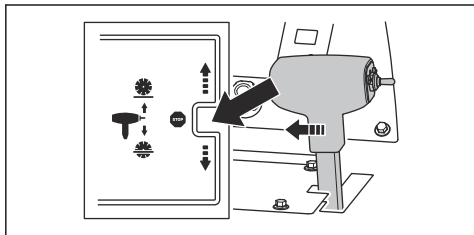
- Для спуска изделия с ramпы медленно перемещайте изделие назад.
- Для поднятия изделия на ramпу медленно перемещайте изделие вперед.

Перемещение изделия при выключенном двигателе

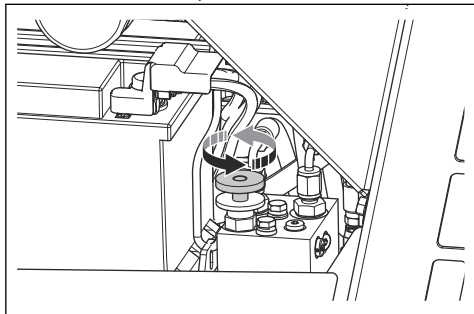
1. Переведите ключ зажигания в положение включения зажигания (А).



2. Перемещайте переключатель регулировки глубины резки (В) вверх до тех пор, пока режущий диск не поднимется от поверхности.
3. Установите рычаг регулировки скорости в положение остановки.



4. Поверните перепускной клапан трансмиссии против часовой стрелки до конечного положения, чтобы отключить трансмиссию.



5. Возьмитесь за ручки управления и толкайте изделие, чтобы переместить его.



ПРЕДУПРЕЖДЕНИЕ: Не толкайте изделие на склоне, когда перепускной клапан трансмиссии находится в нейтральном положении. Изделие может сместиться и нанести травму окружающим людям.

Подъем изделия



ПРЕДУПРЕЖДЕНИЕ: Убедитесь, что подъемное оборудование имеет надлежащие размеры. Вес изделия указан на паспортной табличке.



ПРЕДУПРЕЖДЕНИЕ: Не поднимайте поврежденное изделие. Убедитесь, что подъемная петля правильно установлена и не повреждена.

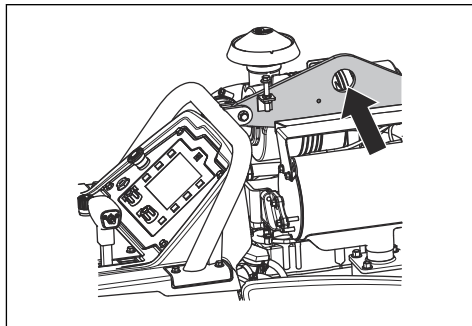


ПРЕДУПРЕЖДЕНИЕ: Не ходите и не стойте под изделием или рядом с поднимаемым изделием.



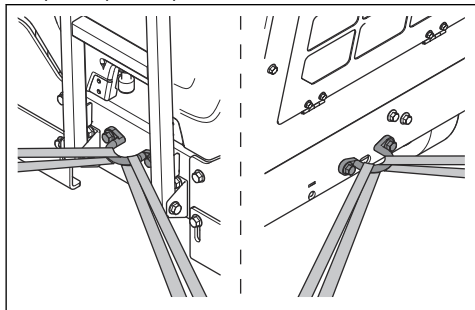
ВНИМАНИЕ: Запрещается поднимать изделие за ручки управления.

- Закрепите подъемное оборудование на подъемной петле.



Безопасная транспортировка изделия на транспортном средстве

1. Проденьте 1 строп через кронштейн для строп в передней части изделия и закрепите строп на транспортном средстве.



2. Проденьте 1 строп через кронштейн для строп в задней части изделия и закрепите строп на транспортном средстве.

Хранение

- Изделие не оснащено стояночным тормозом. Запрещается оставлять без присмотра изделие на склоне. Если необходимо оставить изделие на склоне, убедитесь, что оно надежно зафиксировано и не может сместиться.
- Храните изделие в запечатом помещении для предотвращения доступа к изделию детей или посторонних лиц.
- Слейте воду из редуктора.
- Установите ключ зажигания в положение остановки.
- Установите рычаг регулировки скорости в положение остановки.
- Снимите режущий диск с изделия.
- Храните режущие диски в безопасном месте во избежание их повреждений.
- Храните режущие диски в сухом и защищенном от низких температур месте.
- Проверьте новые режущие диски на предмет повреждений вследствие хранения.
- Перед помещением на хранение изделия и топлива убедитесь в отсутствии утечек или испарений. Искры, например от электрических устройств или котлов, или источники открытого огня могут привести к пожару.
- Всегда используйте рекомендованные контейнеры для хранения топлива.
- Храните аккумулятор в прохладном и сухом помещении.

Перед размещением на длительное хранение также выполните следующее:

- Очистите изделие и проведите полное обслуживание.

- Смажьте все точки смазки.
- Отсоедините кабель аккумулятора от отрицательной клеммы аккумулятора и разместите кабель на безопасном расстоянии от аккумулятора.
- Выполняйте подзарядку аккумулятора во время длительного хранения.
- Заполните топливный бак, чтобы не допустить попадания воды в топливную систему.
- Храните изделие в сухом и защищенном от низких температур месте.
- Опорожните водоотделитель топливного фильтра.
- Убедитесь, что температура замерзания охлаждающей жидкости двигателя достаточная для температур в месте хранения.
- Установите защитную крышку на изделие. Это особенно важно для хранения на открытом воздухе.
- Замените моторное масло после длительного хранения.

Утилизация

- Химические вещества могут представлять опасность, поэтому их нельзя сливать на землю. Всегда утилизируйте отработанные химические вещества в сервисном центре или в специально предназначенном месте.
- Когда срок службы изделия подойдет к концу, верните его дилеру или в специальный центр утилизации.
- Масло, масляные фильтры, топливо и аккумулятор могут оказывать отрицательное воздействие на окружающую среду. Соблюдайте местное законодательство и действующие нормы в области переработки.
- Запрещается утилизировать аккумулятор как бытовые отходы.
- Отправьте аккумулятор в сервисный центр Husqvarna или утилизируйте его в специально предназначенном месте для утилизации аккумуляторов.

Технические данные

Технические данные


Двигатель *	
Марка, тип двигателя	Yanmar, 4TNV88C-DHQ
Мощность двигателя, кВт / л. с. при об/мин ¹³	35,5 / 47,6 при 3000
Рабочий объем, дм ³ / куб. дюйм	2,2 / 134
Цилиндры	4
Воздушный фильтр	Радиальное уплотнение с предварительным очистителем и индикатором засорения
Стартер	Электродвигатель
Топливо	Только дизельное топливо с ультранизким содержанием серы

* = Подробную информацию об этом конкретном двигателе см. в руководстве по эксплуатации

двигателя или на веб-сайте производителя двигателя.

Топливная система и система смазки	
Емкость топливного бака, л / галлон	24,5 / 6,5
Емкость масляного бака, л / кварта	7,1 / 7,5
Моторное масло	SAE 15W40 или SAE 10W30, API класс CJ-4, ACEA E6-08, ACEA E9-08
Редукторное масло	SAE 75W90
Емкость масляного бака редуктора, л / кварта	1-скоростной редуктор: 0,95 / 1 3-скоростной редуктор: 1,77 / 1,87
Смазка	Качество: NLGI 2. Стандарт: SAE J310
Гидравлическое масло	SAE 15W40, API класс SE, API класс CC, API класс CD

¹³ По данным изготовителя двигателя. Номинальная мощность указанных двигателей — это среднее значение полной мощности типичного серийного двигателя (в об/мин) для определенной модели двигателя, измеренная в соответствии со стандартом SAE J1995. Показатели двигателей массового производства могут отличаться от этого значения. Фактическая выходная мощность двигателя, установленного на определенной машине, зависит от рабочей скорости, условий окружающей среды и других параметров.

Топливная система и система смазки	
Охлаждающая жидкость	Этиленгликоль и вода в соотношении 50/50. Заливается в изделие при покупке.
	Пропиленгликоль и вода в соотношении 50/50
	 ВНИМАНИЕ: Не смешивайте непосредственно в баке. Правильное соотношение жидкостей, составляющее 50/50, проще получить при смешивании в отдельном контейнере.

Аккумулятор	
Тип клеммы	T6
BCI	91
Напряжение, В	12
Емкость, А·ч	60–100
Ток холодного запуска, А	660-760
Макс. размер ДхШхВ, мм / дюйм	280×175×175 / 11×6,9×6,9

Конфигурация нарезчика	350 / 14	500 / 20	650 / 26	750 / 30	900 / 36
Размеры кожуха диска, мм / дюйм	350 / 14	500 / 20	650 / 26	750 / 30	900 / 36
Макс. глубина резки, мм / дюйм	118 / 4,75	193 / 7,75	262 / 10,5	312 / 12,5	374 / 15
Частота вращения вала диска, об/мин	3197	2400	1866	1628	1355
Прибл. выходная мощность вала диска, кВт / л. с.	31 / 42				
Размер оси, мм / дюйм	25,4 / 1 с одним направляющим штифтом				
Диаметр быстроразъемного фланца диска, мм / дюйм	114,5 / 4,5	114,5 / 4,5	127 / 5	127 / 5	152,5 / 6
Привод вала диска	3 клиновых ремня VX с каждой стороны				
Охлаждение диска	Вода				
Крепление кожуха режущего диска	Скользящее, автоматическая фиксация				
Тип привода	Гидравлический				
Макс. скорость хода	Бесступенчатая регулировка: 0-37 м/мин / 0-122 фута/мин вперед и назад. На моделях SE максимальная скорость заднего хода составляет 25 м/мин.				
Шасси	Усиленное, жесткая конструкция из коробчатого и швеллерного профиля				
Номинальный вес (без упаковки), кг / фунт	751 / 1656	756 / 1667	761 / 1678	765 / 1687	771 / 1700

Конфигурация нарезчика	350 / 14	500 / 20	650 / 26	750 / 30	900 / 36
Макс. рабочий вес, включая дополнительные принадлежности, кг / фунт	791 / 1744	799 / 1761	808 / 1781	817 / 1801	829 / 1828

Уровни шума и вибрации	
Уровень мощности звука, измеренный, дБ (А)	113
Уровень мощности звука, гарантированный L_{WA} , дБ (А) ¹⁴	119
Уровень шумового давления на уши оператора, дБ (А) ¹⁵	102
Уровень вибрации, a_{hv} , m/c^2 , правая рукоятка / левая рукоятка ¹⁶	< 2,5 / < 2,5

Заявление об уровнях шума и вибрации

Данные заявленные значения были получены в ходе лабораторных испытаний в соответствии с указанной директивой или стандартами и могут использоваться для сравнения с заявленными значениями других изделий, прошедших испытания в соответствии с этой же директивой или стандартами.

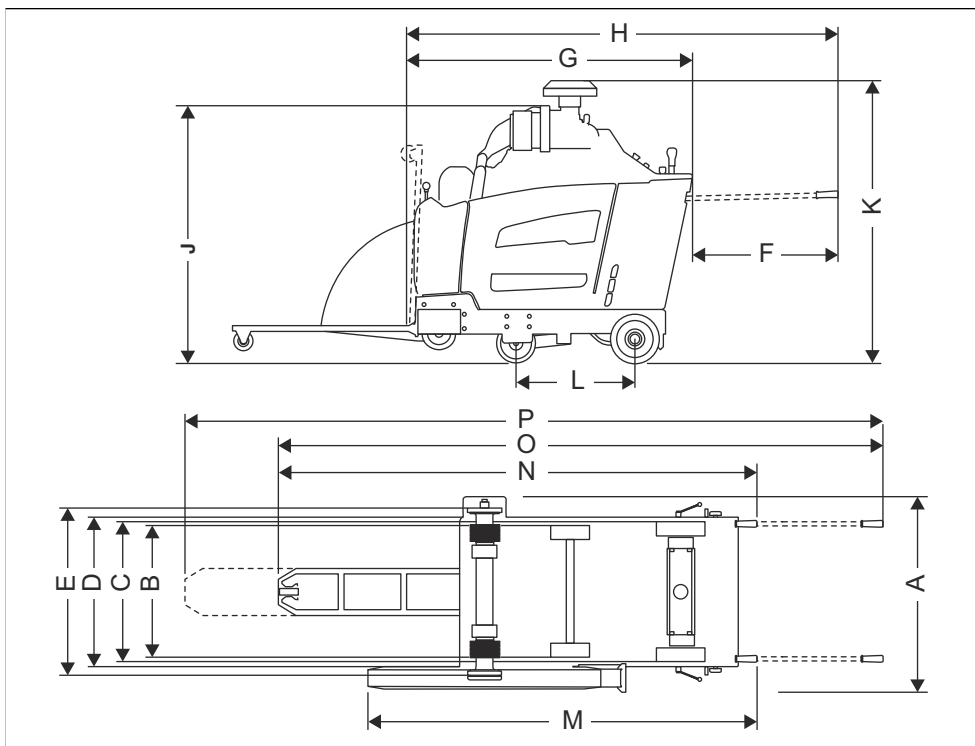
Данные заявленные значения не подходят для использования при оценке риска, а значения, измеренные на отдельных рабочих местах, могут быть выше. Фактические значения воздействия и риск причинения вреда отдельному пользователю являются уникальными и зависят от используемых пользователем методов работы, обрабатываемого материала, а также от длительности воздействия и физического состояния пользователя и состояния изделия.

¹⁴ Излучение шума в окружающую среду измеряется как мощность звука (L_{WA}) согласно директиве ЕС 2000/14/ЕС. Разница между гарантированной и измеренной мощностью звука заключается в том, что гарантированная мощность звука включает результаты измерений как диапазон и их отклонение для устройств одной и той же модели согласно директиве 2000/14/ЕС.

¹⁵ Уровень шумового давления имеет типичный статистический разброс (стандартное отклонение) в 1,0 дБ (А).

¹⁶ Уровень вибрации в соответствии с EN 13862. Указанные данные об уровне вибрации имеют типичный статистический разброс (стандартное отклонение) в 1 m/c^2 .

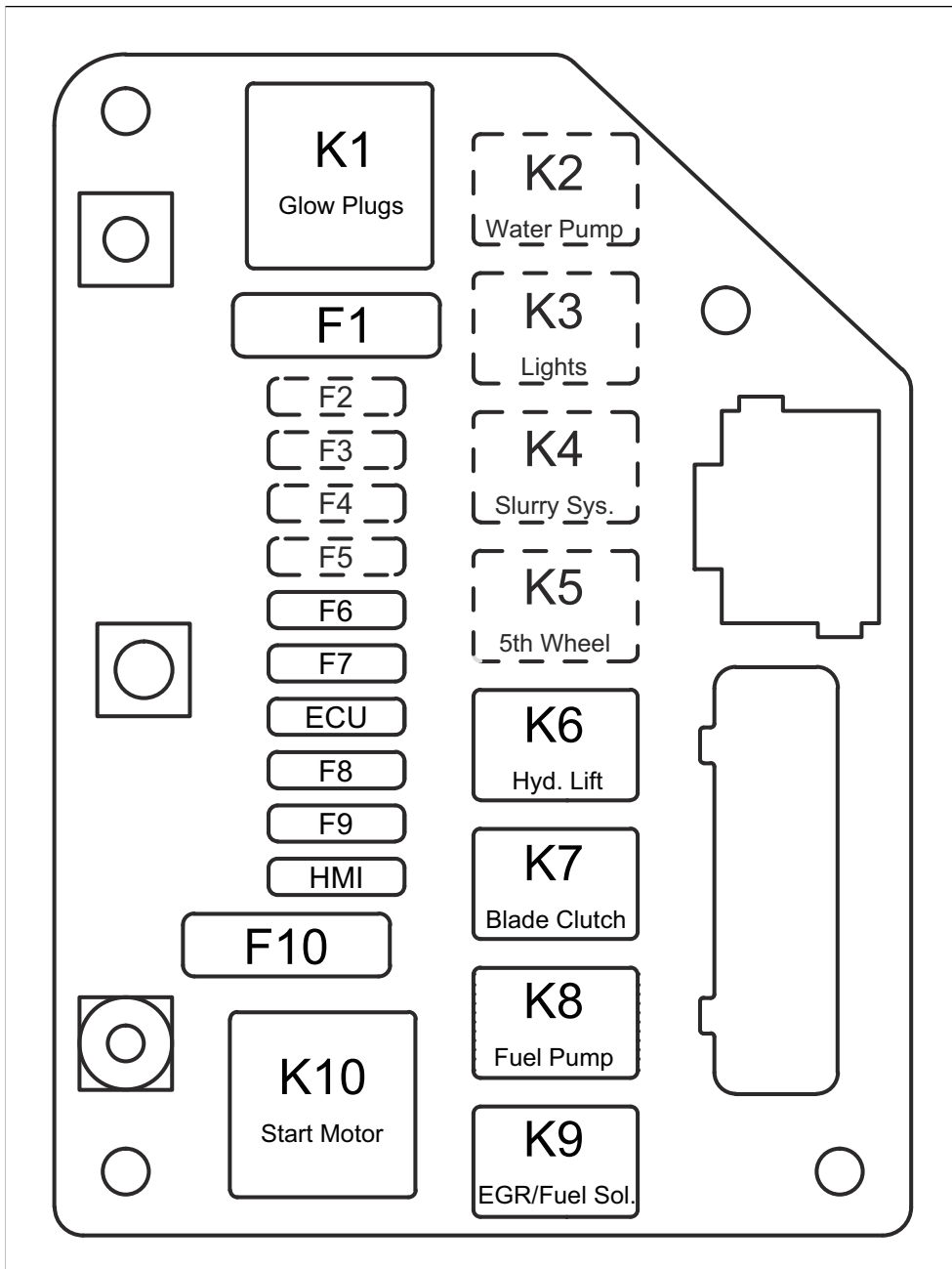
Размеры изделия



A	Ширина, мм / дюйм	844 / 33 ¼	J	Мин. общая высота (без учета выхлопной трубы и крышки фильтра предварительной очистки), мм / дюйм	1289 / 50 ¾
B	Ширина между центральными колесами, мм / дюйм	Спереди: 518 / 20 ¾, сзади: 533 / 21	K	Макс. общая высота (до верхней части фильтра предварительной очистки), мм / дюйм	1332 / 52 ½
C	Ширина между внешними колесами, мм / дюйм	Спереди: 569 / 22 ¾, сзади: 609 / 24	L	Длина колесной базы, мм / дюйм	427 / 16 ¾
D	Ширина рамы, мм / дюйм	635 / 25	M	Длина от кожуха до рукоятки (рукоятки повернуты внутрь), мм / дюйм	1753 / 69
E	Ширина между внутренними фланцами, мм / дюйм	726,5 / 28 ¾	N	Макс. общая длина (рукоятки повернуты внутрь), мм / дюйм	2273 / 89 ½
F	Удлинитель рукоятки, мм / дюйм	809 / 31 ¾	O	Макс. общая длина (рукоятки повернуты наружу, указатель направлен вниз), мм / дюйм	2964 / 116 ¾

G	Мин. длина нарезчика (указатель и кожух направлены вверх, без рукояток), мм / дюйм	1485 / 58 ½	P	Макс. общая длина (рукоятки повернуты наружу, указатель выдвинут), мм / дюйм	3444 / 135 ½
H	Длина нарезчика (указатель направлен вверх, рукоятки повернуты наружу), мм / дюйм	2191 / 86 ¼			

Реле и предохранители



Функция	Обозначение	Реле (А)	Обозначение	Предохранитель (А)
Запальные свечи	K1	70	F1	60
Водяной насос (дополнительно)	K2	25	F2	25
Лампочки (дополнительно)	K3	25	F3	25
Шламовая система (дополнительно)	K4	25	F4	25
5-е колесо (дополнительно)	K5	25	F5	25
Насос системы гидравлического подъема	K6	25	F6	25
Сцепление диска	K7	25	F7	15
Топливный насос	K8	25	F8	20
EGR / топливный электромагнит	K9	25	F9	20
Запуск двигателя	K10	70	F10	60
ECU	н.д.	н.д.	ECU	25
HMI	н.д.	н.д.	HMI	25

Принадлежности

Одобрённые принадлежности Husqvarna

- Комплект задних грузиков, 2 шт.
- Комплект сдвоенного осветительного прибора.
- Комплект водяного насоса.
- Комплект пятого колеса.

Husqvarna[®]

www.husqvarnacp.com

Originaaljuhend
Originalios instrukcijos
Lietošanas pamācība
Оригинальные инструкции

1141373-40



2024-06-27