



**Husqvarna**<sup>®</sup>



LF 60i LAT

---

## Sadržaj

---

Uvod.....	2	Tehnički podaci.....	20
Bezbednost.....	5	Odobrene baterije za proizvod.....	21
Rukovanje.....	11	Odobreni punjači akumulatora za proizvod.....	22
Održavanje.....	15	Ugrađene funkcije za povezivanje.....	23
Rešavanje problema.....	18	Deklaracija o usklađenosti.....	24
Transport, skladištenje i odlaganje.....	18	Registrovani žigovi.....	25

---

## Uvod

---

### Opis proizvoda

Proizvod je lagana nereverzibilna vibro ploča kojom upravlja rukovalac koji se kreće iza mašine sa elektromotorom. Proizvod služi zbijanju tankih do umereno debelih slojeva granularnog građevinskog tla. Uz opcioni rezervoar za vodu, proizvod može da se koristi i za zbijanje asfalta.

Opisi identifikacionih slova za varijante proizvoda:

- L = uključena je antivibraciona ručka.
- A = uključen je rezervoar za vodu za zbijanje asfalta.

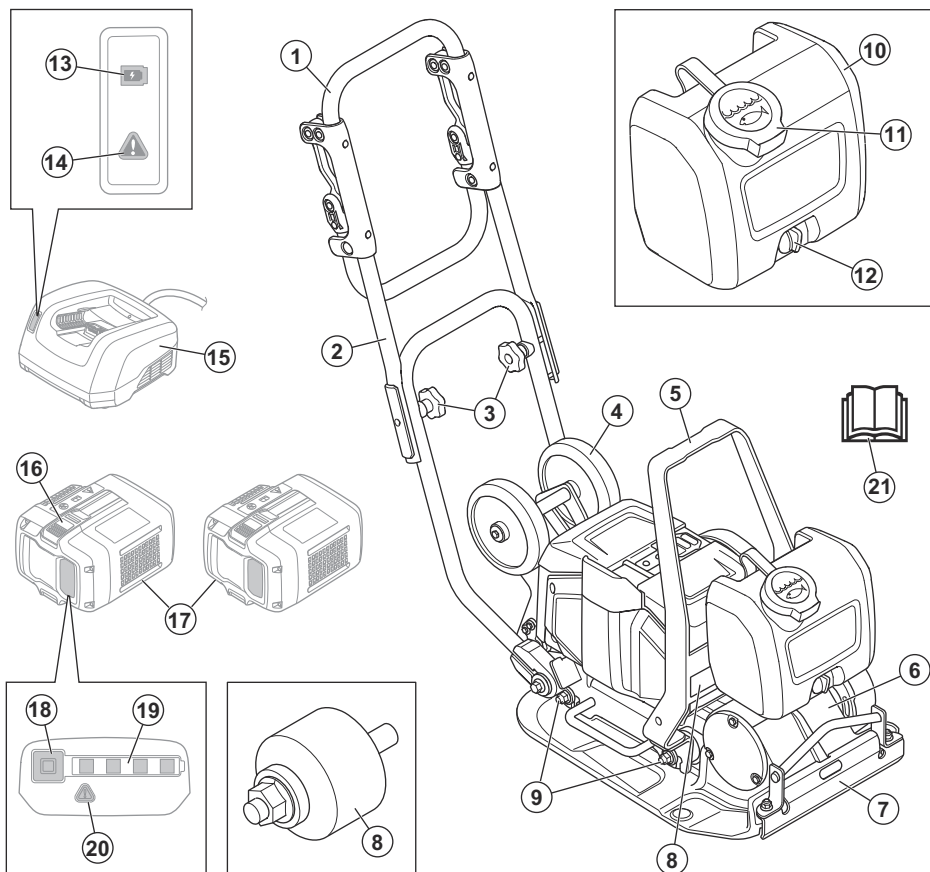
- T = uključeni su točkovi za transport.

Proizvod je opremljen funkcijama za povezivanje. Pogledajte *Ugrađene funkcije za povezivanje*.

### Namena

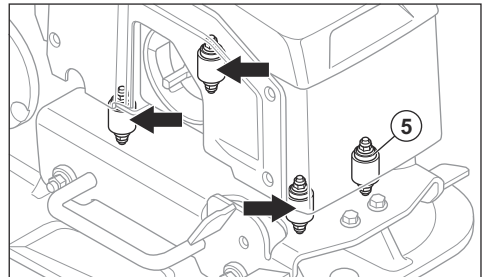
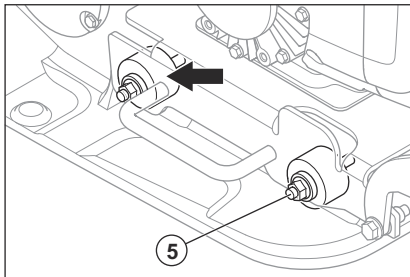
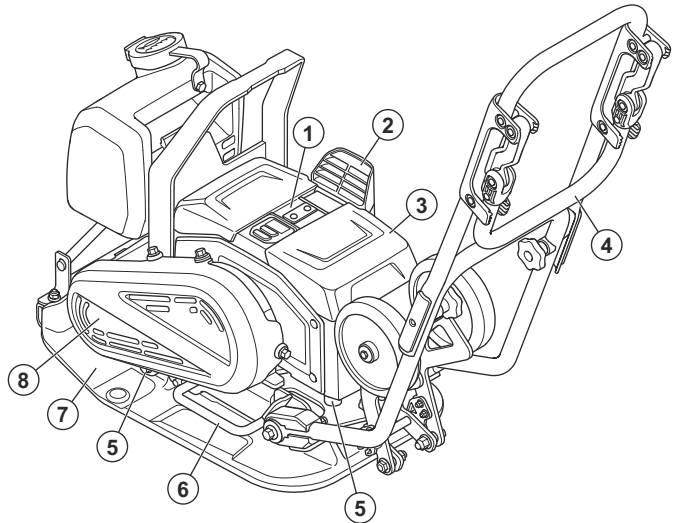
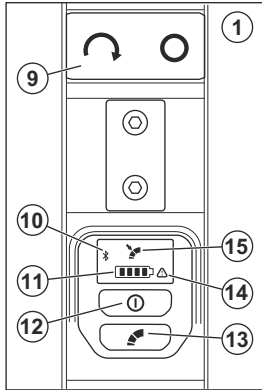
Proizvod je namenjen samo za profesionalnu upotrebu. Proizvod je namenjen popravkama i održavanju prilaznih puteva, staza i parkirališta. Uz opcioni komplet za popločavanje ciglama, proizvod može da se koristi i za popločavanje ciglama. Ne koristite proizvod za druge poslove.

## Pregled proizvoda sa prednje strane



- |                                       |   |
|---------------------------------------|---|
| 1. Ručka                              | 12. Slavina za vodu                           |
| 2. Gornja ručica                      | 13. Indikator punjenja                        |
| 3. Točkici ručice                     | 14. Indikator upozorenja za punjač            |
| 4. Točak za transport                 | 15. Punjač baterije (nije uključen u komplet) |
| 5. Tačka za podizanje                 | 16. Dugme za otpuštanje baterije              |
| 6. Ekscentrični element               | 17. Baterije (nabavljaju se zasebno)          |
| 7. Snabdevanje vodom                  | 18. Dugme indikatora baterije                 |
| 8. Pločica sa oznakom tipa            | 19. Indikator statusa baterije                |
| 9. Jedinice za prigušivanje vibracija | 20. Indikator upozorenja za bateriju          |
| 10. Rezervoar za vodu                 | 21. Korisničko uputstvo                       |
| 11. Poklopac rezervoara za vodu       |   |

## Pregled proizvoda sa zadnje strane



1. Kontrolna tabla
2. Dovod vazduha
3. Poklopac baterije
4. Antivibraciona drška
5. Jedinice za prigušivanje vibracija
6. Ručka za podizanje
7. Donja ploča
8. Poklopac remena
9. Dugme START/STOP
10. Indikator Bluetooth®
11. Indikator nivoa napunjenosti baterije. Pogledajte *Status baterije na stranici 11.*
12. Dugme ON/OFF
13. Kontrolno dugme za malu brzinu. Pogledajte *Podešavanje brzine na stranici 13.*
14. Indikator upozorenja

15. Indikator male brzine

### Simboli na proizvodu



**UPOZORENJE:** Ovaj proizvod može biti opasan i prouzrokovati teške povrede ili smrt rukovaoca ili drugih osoba. Budite pažljivi i koristite proizvod na pravilan način.



Pre korišćenja proizvoda pažljivo pročitajte uputstvo i budite sigurni da ste ga razumeli.



Nosite neklizajuće i čvrste čizme.



Nosite odobrenu zaštitu za sluh.



Da biste podigli proizvod, postavite opremu za podizanje na tačku za podizanje na proizvodu.



Vruća površina.



Držite šake dalje od tog područja.



Ako proizvod sadrži *Bluetooth*<sup>®</sup> bežičnu tehnologiju. Simbol *Bluetooth*<sup>®</sup> će se nalaziti na oznaci sa nazivom proizvoda.



Proizvod nije komunalni otpad. Reciklirajte ga na odobrenoj lokaciji za odlaganje električne i elektronske opreme.



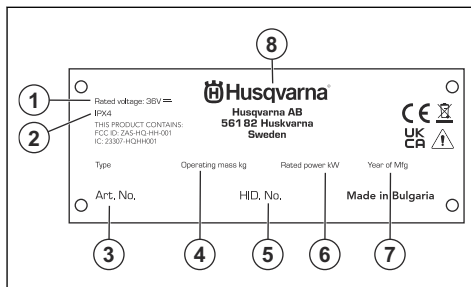
Ovaj proizvod je u saglasnosti sa važećim direktivama EZ. Pogledajte *EZ deklaracija o usaglašenosti na stranici 24*.



Proizvod je u skladu sa važećim direktivama UK. Pogledajte *UK deklaracija o usaglašenosti*.

**Napomena:** Ostali simboli/nalepnice koji su navedeni na proizvodu važe za specifične zahteve sertifikata na određenim tržištima.

## Pločica sa oznakom tipa



1. Nominalni napon
2. IP klasifikacija
3. Broj proizvoda
4. Težina proizvoda
5. Serijski broj
6. Nominalna snaga
7. Godina proizvodnje
8. Proizvođač

## Oštećenje proizvoda

Nismo odgovorni za oštećenja proizvoda u sledećim slučajevima:

- proizvod je popravljen na pogrešan način
- proizvod je popravljen korišćenjem delova koji nisu napravljeni ili odobreni od strane proizvođača
- proizvod ima opremu koja ne potiče ili nije odobrena od strane proizvođača
- proizvod nije popravljen u ovlašćenom servisnom centru ili od strane ovlašćenog stručnjaka

## Bezbednost

### Bezbednosne definicije

Upozorenja, mere opreza i napomene se koriste da ukažu na naročito važne delove korisničkog uputstva.



**UPOZORENJE:** Koristi se ako, usled nepoštovanja uputstava, postoji rizik od nastanka telesnih povreda ili smrti kod rukovaoca ili prisutnih osoba.



**OPREZ:** Koristi se ako, usled nepoštovanja uputstava, postoji rizik od nastanka oštećenja na proizvodu, drugim materijalima ili susjednim oblastima.

**Napomena:** Koristi se za pružanje više informacija koje su neophodne u datoj situaciji.

## Opšta bezbednosna upozorenja za električni alat



**UPOZORENJE:** Pročitajte vaša bezbednosna upozorenja, uputstva, ilustracije i specifikacije koje su obezbeđene uz ovaj električni alat. Nepridržavanje svih uputstava navedenih u nastavku može da dovede do strujnog udara, požara i/ili teških telesnih povreda.

Sačuvajte sva upozorenja i uputstva kao referencu za kasnije. Izraz „električni alat“ iz upozorenja se odnosi na električni alat koji se napaja preko električne mreže (putem kabla) ili akumulatora (bežično).

### Bezbednost u oblasti rada

- **Držite radnu oblast čistom i dobro osvetljenom.** U neurednim ili mračnim oblastima nezgode se češće dešavaju.
- **Ne radite sa električnim alatima u eksplozivnim okruženjima, npr. u prisustvu zapaljivih tečnosti, gasova ili prašine.** Električni alati stvaraju iskre koje mogu da zapale prašinu ili isparenja.
- **Neka se deca i posmatrači udalje dok radite sa električnim alatom.** Skretanje pažnje može da dovede do toga da izgubite kontrolu.

### Električna bezbednost

- **Utičkači električnog alata moraju da odgovaraju utičnici.** Nikad nemojte ni na koji način da modifikujete utikač. Nemojte da koristite adaptere pri radu sa uzemljenim električnim alatom. Nemodifikovani utikači i odgovarajuće utičnice će smanjiti rizik od strujnog udara.
- **Izbegavajte telesni kontakt sa uzemljenim površinama kao što su cevi, radijatori, šporeti i frižideri.** Postoji povećani rizik od strujnog udara ukoliko je vaše telo uzemljeno.
- **Nemojte izlagati električne alate kiši i vlazi.** Ako voda prodre u električni alat, povećaće se opasnost od strujnog udara.
- **Nemojte nepropisno da postupate sa kablom.** Nikada ne koristite kabl za nošenje, vuču ili isključivanje električnog alata. Držite kabl dalje od izvora topline, ulja, oštrih ivica i pokretnih delova. Oštećeni ili zamršeni kablovi povećavaju rizik od strujnog udara.
- **Kada radite sa električnim alatom na otvorenom, koristite produžni kabl koji je pogodan za upotrebu na otvorenom.** Korišćenje kabla koji je pogodan za upotrebu na otvorenom smanjuje rizik od strujnog udara.
- **Ako ne može da se izbegne korišćenje električnog alata na vlažnom mestu, koristite napajanje preko zaštitnog uređaja diferencijalne struje (RCD).** Upotreba RCD-a smanjuje rizik od strujnog udara.

### Lična bezbednost

- **Budite na oprezu, ne skrećite pogled sa onoga što radite i rukujte alatom zdravorazumski. Nemojte da koristite električni alat ako ste umorni ili pod dejstvom droge, alkohola ili lekova.** Trenutak nepažnje prilikom rada sa električnim alatom može da dovede do ozbiljnih telesnih povreda.
  - **Koristite ličnu zaštitnu opremu. Uvek nosite zaštitu za oči.** Zaštitna oprema poput zaštitne maske od prašine, sigurnosnih neklizajućih cipela, kacige ili zaštite za sluh koja se koristi u odgovarajućim uslovima smanjuje telesne povrede.
  - **Sprečite slučajno pokretanje. Pobrinite se da je prekidač u isključenom položaju pre priključivanja na izvor napajanja i/ili prenosivi punjač baterije, podizanja ili nošenja alata.** Nošenje električnog alata sa prstom na prekidaču ili napajanje električnog alata sa prekidačem u položaju za uključivanje može da dovede do nezgode.
  - **Uklonite ključ za podešavanje ili francuski ključ pre uključivanja električnog alata.** Francuski ključ ili ključ koji ostanu pričvršćeni za obrtni deo električnog alata mogu da dovedu do telesne povrede.
  - **Nemojte se preterano naginjati. Uvek budite oslonjeni na obe noge i pazite na ravnotežu.** To će vam omogućiti bolju kontrolu nad električnim alatom u nepredviđenim situacijama.
  - **Budite propisno odeveni. Nemojte da nosite nakit ili široku odeću. Vodite računa da vam kosa i odeća ne dođu u dodir sa pokretnim delovima.** Pokretni delovi mogu da zakače široku odeću, nakit ili dugu kosu.
  - **Ukoliko su obezbeđeni uređaji za povezivanje aparata za izbacivanje ili sakupljanje prašine, proverite da li su povezani i da li se pravilno koriste.** Korišćenje aparata za prikupljanje prašine može da smanji broj kvarova koji su nastali usled prašine.
  - **Nemojte dozvoliti da vam iskustvo koje ste stekli kroz čestu upotrebu alata stvori osećaj samopouzdanja i da se ne pridržavate principa u vezi sa bezbednošću.** Nemarna radnja može da izazove teške povrede u deliću sekunde.
- ### Upotreba i održavanje električnog alata
- **Nemojte da koristite električni alat na silu. Koristite električni alat koji odgovara nameni.** Adekvatan električni alat će bolje i sigurnije obaviti posao u meri za koju je napravljen.
  - **Ne koristite električni alat ako se prekidačem alat ne uključuje ili ne isključuje.** Svaki električni alat koji ne može da se kontroliše putem prekidača je opasan i mora da se popravi.
  - **Isključite utikač iz izvora električne energije i/ili uklonite akumulator, ako se može odvojiti, sa električnog alata pre nego što pristupite bilo kakvom podešavanju, promeni dodatne opreme ili skladištenju električnog alata.** Takve bezbednosne preventivne mere smanjuju rizik od slučajnog uključivanja električnog alata.

- **Električni alat koji se ne koristi čuvajte dalje od dohvata dece i nemojte da dozvoljavate rad sa alatom osobama koje nisu upoznate sa njim ili ovim uputstvima.** Električni alat je opasan kada njime rukuju neobučeni korisnici.
- **Održavajte električne alate i dodatnu opremu.** Proverite da li su pokretni delovi poravnati i pričvršćeni, da li postoje pukotine na delovima i sva druga stanja koja mogu uticati na rad električnog alata. Ukoliko je oštećen, električni alat odnesite na popravku pre korišćenja. Mnoge nezgode su prouzrokovali loše održavani električni alati.
- **Održavajte alat za sečenje oštirim i čistim.** Alat za sečenje koji se pravilno održava i ima oštre rezne vrhove se ređe krivi i lakše kontroliše.
- **Električni alat, pribor, delove alata itd. koristite u skladu sa ovim uputstvima uzimajući u obzir radne uslove i posao koji treba da se obavi.** Korišćenje električnog alata za operacije za koje nije namenjen može da dovede do opasnih situacija.
- **Ručke i prihvatne površine bi trebalo da budu suve, čiste i bez ostatka ulja i maziva.** Klizave ručke i prihvatne površine ne omogućavaju bezbedno rukovanje i kontrolu alata u neočekivanim situacijama.

## Upotreba i održavanje baterijskog alata

- **Punite samo punjačem koji je naznačen od strane proizvođača.** Punjač koji je odgovarajući za jedan tip baterije može stvoriti rizik od požara kada se koristi sa drugom baterijom.
- **Koristite električne alate samo sa posebno naznačenim baterijama.** Korišćenje drugih baterije može stvoriti rizik od telesne povrede i požara.
- **Kad se baterija ne koristi držite je dalje od metalnih predmeta, kao što su spjalnice, novčići, ključevi, ekseri, zavrtnji ili slični mali metalni predmeti koji mogu da naprave spoj između polova baterije.** Kratko spajanje polova baterije može da izazove opekotine ili požar.
- **U opasnim uslovima, tečnost može da prsne iz baterije; izbegavajte kontakt. Ako do kontakta slučajno dođe, isperite vodom. Ako tečnost dođe u kontakt sa očima, dodatno potražite lekarsku pomoć.** Tečnost koja prsne iz baterije može da prouzrokuje iritaciju ili opekotine.
- **Ne koristite baterije i uređaje koji su oštećeni ili modifikovani.** Oštećene ili modifikovane baterije mogu biti nepredvidive što može dovesti do vatre, eksplozije i rizika od povrede.
- **Baterije ili uređaj nemojte da izlažete vatri ili previsokoj temperaturi.** Izlaganje vatri ili temperaturi iznad 130 °C može dovesti do eksplozije.
- **Pridržavajte se svih uputstava za punjenje i nemojte da punite bateriju ili uređaj izvan opsega temperature koji je naveden u uputstvima.** Nepravilno punjenje ili temperature izvan navedenog opsega mogu oštetiti bateriju i povećati rizik od požara.

## Servis

- **Servisiranje električnog alata poverite kvalifikovanom serviseru koji isključivo koristi iste rezervne delove.** Tako ćete biti sigurni u održavanje bezbednosti električnog alata.
- **Nikad ne servisirajte oštećene akumulatore.** Servisiranje akumulatora treba da vrši samo proizvođač ili ovlašćeni serviseri.

## Opšta bezbednosna uputstva



**UPOZORENJE:** Pročitajte upozoravajuća uputstva koja slede pre korišćenja proizvoda.

- Ovaj proizvod je opasan alat ako niste pažljivi ili ako ga pogrešno koristite. Ovaj proizvod može da prouzrokuje ozbiljne telesne povrede ili smrt rukovaoca ili drugih osoba. Pre korišćenja proizvoda, morate da pročitate i razumete sadržaj ovog uputstva za upotrebu.
- Proizvod nije namenjen za korišćenje od strane osoba (uključujući decu) sa smanjenim fizičkim, senzornim ili mentalnim sposobnostima ili nedostatkom iskustva i znanja.
- Sačuvajte sva upozorenja i uputstva.
- Poštujte sve važeće zakone i propise.
- Rukovalac i poslodavac rukovaoca moraju znati i sprečiti rizike tokom rada proizvoda.
- Nemojte da dozvolite da neko rukuje proizvodom osim ako je pročitao i razumeo sadržaj uputstva za upotrebu.
- Nemojte da rukujete proizvodom osim ako ste obučeni pre korišćenja proizvoda. Pobrinite se da svi rukovaoci budu obučeni.
- Nemojte dozvoliti da dete rukuje proizvodom.
- Dozvolite samo ovlašćenim osobama da rukuju proizvodom.
- Rukovalac je odgovoran za sve nesreće koje se dese drugim osobama ili njihovoj imovini.
- Nemojte da koristite proizvod ako ste umorni, bolesni ili pod uticajem alkohola, droge ili lekova.
- Uvek budite pažljivi i koristite zdrav razum.
- Ovaj proizvod stvara elektromagnetno polje prilikom rada. Ovo polje u pojedinim okolnostima može da izazove smetnje na aktivnim ili pasivnim medicinskim implantatima. U cilju smanjenja rizika od nastanka teških ili smrtonosnih telesnih povreda, preporučujemo osobama koje imaju medicinske implante da se pre upotrebe ovog proizvoda konsultuju sa svojim lekarom i proizvođačem medicinskog implanta.
- Održavajte proizvod čistim. Pobrinite se da jasno možete pročitati znakove i nalepnice.
- Nemojte da koristite proizvod ako je pokvaren.
- Nemojte vršiti prepravke na ovom proizvodu.

- Nemojte rukovati proizvodom ako postoji mogućnost da su druge osobe izvršile prepravke na proizvodu.

## Bezbednosna uputstva za rukovanje



**UPOZORENJE:** Pročitajte upozoravajuća uputstva koja slede pre korišćenja proizvoda.

- Naučite kako da brzo zaustavite motor u slučaju opasnosti.
- Rukovalac mora da ima fizičku snagu potrebnu za bezbedno rukovanje proizvodom.
- Ne rukujte proizvodom na koji nisu postavljeni svi zaštitni poklopci.
- Koristite ličnu zaštitnu opremu. Pogledajte *Lična zaštitna oprema na stranici 9*.
- Pobrinite se za to da samo ovlašćene osobe budu u radnoj oblasti.
- Održavajte radnu oblast čistom i osvetljenom.
- Pobrinite se da budete u bezbednom i stabilnom položaju tokom rada.
- Pobrinite se da nema opasnosti da vi ili proizvod padnete sa visine.
- Uverite se da na ručki nema maziva ili ulja.
- Ne koristite proizvod na mestima na kojima postoji opasnost od požara ili eksplozija.
- Proizvod može prouzrokovati izbacivanje predmeta velikom brzinom. Uverite se da sve osobe u radnom prostoru koriste odobrenu ličnu zaštitnu opremu. Uklonite nepričvršćene predmete iz radnog prostora.
- Pre nego što se udaljite od proizvoda, zaustavite motor i izvadite bateriju da se uverite da ne postoji rizik od njegovog slučajnog pokretanja.
- Pazite da se odeća, duga kosa ili nakit ne uhvate u pokretne delove.
- Nemojte sedeti na proizvodu.
- Ne udarajte proizvod.
- Uvek koristite proizvod stojeći iza njega, sa rukama na ručki.
- Ne koristite proizvod blizu električnih kablova. Proizvod nije električno izolovan i može doći do telesnih povreda ili smrti.
- Pre nego što počnete da koristite proizvod, saznajte da li u radnom području ima skrivenih žica, kablova i cevi. Ako proizvod udari u skriveni predmet, odmah zaustavite motor i pregledajte proizvod i predmet. Ne nastavljajte sa radom dok ne budete sigurni da je bezbedno nastaviti.
- Nemojte dodirivati donju ploču kada rukujete proizvodom ili nakon zaustavljanja motora. Donja ploča je vruća. Vruće površine mogu da izazovu telesnu povredu.
- Nemojte dodirivati donju ploču kada rukujete proizvodom ili nakon zaustavljanja motora. Postoji rizik od uboda.
- Ne koristite proizvod po lošem vremenu (magla, kiša, jak vetar, hladno vreme, grmljavina i druge

vremenske nepogode). Korišćenje proizvoda po lošem vremenu može loše da utiče na budnost pri radu. Loši vremenski uslovi mogu da izazovu opasne radne okolnosti, kao što su klizave površine.

## Bezbednost vibracija



**UPOZORENJE:** Pročitajte upozoravajuća uputstva koja slede pre korišćenja proizvoda.

- Vibracije se tokom rada prenose sa proizvoda na rukovaoca. Redova i čest rad proizvodom može da izazove ili poveća povrede rukovaoca. Povrede se dešavaju u prstima, šakama, zglobovima šake, rukama, ramenima i/ili nervima i krvotoku drugih delova tela. Povrede mogu da budu onesposobljavajuće i/ili trajne i mogu da se postepeno povećavaju tokom nedelja, meseci i godina. Moguće povrede uključuju oštećenje krvotoka, nervnog sistema, zglobova i drugih tkiva i organa.
- Simptomi mogu da se jave tokom rada i u drugo vreme. Ako imate simptome i nastavite rad proizvodom, simptomi mogu da se pojačaju ili da postanu stalni. Ako se jave ovi ili drugi simptomi, obratite se doktoru:
  - Utrnulost, gubitak osećaja, golicanje, probadanje, bol, osećaj pečenja, nabreklost, ukrućenost, nespretnost, gubitak snage, promene boje ili stanja kože.
- Simptomi mogu da se pojačaju po hladnom vremenu. Nosite toplu odeću i neka vam šake budu utopljene i suve kad radite proizvodom po hladnom vremenu.
- Da biste očuvali nominalni nivo vibracija, radite i održavajte proizvod shodno korisničkom uputstvu.
- Proizvod ima sistem prigušenja vibracija koji smanjuje vibracije prenete sa ručki na rukovaoca. Pustite proizvod obavlja posao. Ne pritiskajte proizvod koristeći silu. Ovlaš držite proizvod za ručke, ali dovoljno jako da imate kontrolu i da možete da bezbedno da ga koristite. Ne gurajte ručke u graničnike više nego što je potrebno.
- Držite se samo za ručku/ručke. Držite ostale delove tela dalje od proizvoda.
- Odmah zaustavite proizvod ako se odjednom pojave jake vibracije. Ne nastavljajte rad dok ne otklonite uzrok većih vibracija.

## Zaštita od prašine



**UPOZORENJE:** Pročitajte upozoravajuća uputstva koja slede pre korišćenja proizvoda.

- Korišćenje proizvoda u zatvorenom i u skućenom prostoru može izazvati pojavu prašine u vazduhu. Prašina može da izazove teške povrede i trajne zdravstvene probleme. Brojni zakonodavni organi



tretiraju silikonsku prašinu kao štetnu supstancu. Ovo su primeri takvih zdravstvenih problema:

- Teške bolesti pluća: hronični bronhitis, silikoza, plućna fibroza
- Karcinom
- Defekti kod novorođenčadi
- Upala kože
- Koristite odgovarajuću opremu da biste smanjili količinu prašine i isparenja u vazduhu i taloženje prašine na opremu, površine, garderobu i delove tela. Primeri regulisanja su sistemi za sakupljanje prašine i raspršivanje vode radi splepljivanja prašine. Gde je moguće, smanjite prašinu na samom izvoru. Uverite se da je oprema pravilno instalirana, da se pravilno koristi i da se redovno održava.
- Koristite odobrenu zaštitu za disajne organe kada radite u zatvorenom ili skućenom prostoru. Uverite se da je dostupna zaštitna disajnih organa od opasnih materijala u radnom prostoru.
- Pobrinite se da postoji dovoljan protok vazduha u radnom prostoru.

## Buka: bezbednost



**UPOZORENJE:** Pročitajte upozoravajuća uputstva koja slede pre korišćenja proizvoda.

- Visok nivo buke i dugotrajno izlaganje buci mogu da dovedu do gubitka sluha izazvanog bukom.
- Da biste buku održavali na minimumu, radite i održavajte proizvod shodno korisničkom uputstvu.
- Uvek koristite odobrenu zaštitu za uši dok koristite proizvod.
- Vodite računa o signalima upozorenja i glasovima kada koristite zaštitne slušalice. Uklonite zaštitu za sluh kad je proizvod zaustavljen, osim ako nije neophodna zbog nivoa buke u radnom prostoru.

## Lična zaštitna oprema



**UPOZORENJE:** Pročitajte upozoravajuća uputstva koja slede pre korišćenja proizvoda.

- Uvek koristite odobrenu ličnu zaštitnu opremu kada koristite proizvod. Lična zaštitna oprema ne može da u potpunosti spreči telesnu povredu, ali ona umanjuje stepen telesne povrede ako dođe do nesrećnog slučaja. Neka vam prodavac pomogne u izboru odgovarajuće opreme.
- Redovno proveravajte stanje lične zaštitne opreme.
- Koristite odobrenu zaštitnu kacigu.
- Koristite odobrenu zaštitu za sluh.
- Koristite odobrenu zaštitu za disajne organe kada koristite proizvod u zatvorenom ili skućenom prostoru.

- Koristite odobrenu zaštitu za oči sa bočnom zaštitom.
- Koristite zaštitne rukavice.
- Koristite čizme sa čeličnim štitnicima za prste i neklizajućim donom.
- Koristite odobrenu radnu odeću ili ekvivalentnu pripijenu odeću sa dugim rukavima i nogavicama.

## Protivpožarni aparat

- Protivpožarni aparat treba da bude u blizini dok radite.
- Koristite protivpožarni aparat na prah klase „ABE“ ili ugljendioksidni protivpožarni aparat tipa „BE“.

## Bezbednosni uređaji na proizvodu

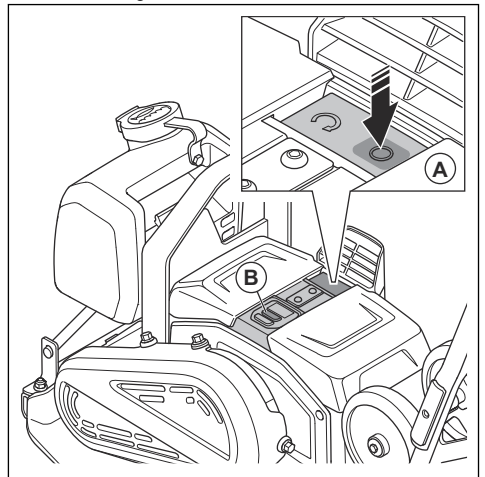


**UPOZORENJE:** Pročitajte upozoravajuća uputstva koja slede pre korišćenja proizvoda.

- Nemojte da koristite bezbednosne uređaje koji su oštećeni ili neispravni.
- Redovno proveravajte bezbednosne uređaje. Ako su bezbednosni uređaji oštećeni ili neispravni, obratite se svom Husqvarna servisnim agentu.
- Nemojte vršiti izmene na bezbednosnim uređajima.

## Provera dugmeta za zaustavljanje

1. Pokrenite proizvod. Pogledajte *Pokretanje proizvoda na stranici 13*.
2. Pritisnite dugme „STOP“.



3. Ako se motor ne zaustavi, neka odobreni servis servisira proizvod.

## Jedinice za prigušivanje vibracija

Jedinice za prigušivanje vibracija smanjuju vibracije u proizvodu. Jedinice za prigušivanje vibracija smanjuju

štetne vibracije da bi sprečile povređivanje rukovaoca i oštećenje proizvoda.

### Provera jedinica za prigušivanje vibracija

Postoje 8 jedinice za prigušivanje vibracija, 4 na levoj i 4 na desnoj strani proizvoda.

- Uverite se da su jedinice za prigušivanje vibracija pravilno postavljene.
- Proverite da li su jedinice za prigušivanje vibracija oštećene ili pohabane.
- Zamenite jedinice za prigušivanje vibracija ako je potrebno.

### Bezbedna upotreba baterije



**UPOZORENJE:** Pročitajte upozoravajuća uputstva koja slede pre korišćenja proizvoda.

- Koristite samo Husqvarna BLi baterije preporučene za proizvod. Baterije su softverski kodirane.
- Koristite samo originalne baterije za ovaj proizvod. Postoji opasnost od eksplozije ako za zamenu koristite bateriju pogrešnog tipa. Obratite se prodavcu za više informacija.
- Koristite Husqvarna BLi punjive baterije kao izvor napajanja samo za odgovarajuće Husqvarna proizvode. Kako bi se sprečila telesna povreda, nemojte koristiti bateriju kao izvor napajanja za druge uređaje.
- Opasnost od strujnog udara. Nemojte povezivati terminale baterije na ključeve, zavrtnje i druge metalne predmete. To može dovesti do kratkog spoja baterije.
- Ako baterija curi, ne dozvolite da vam ta tečnost dospe na kožu ili u oči. Ako ste dodirnuli tečnost, isperite površinu velikom količinom vode i obratite se doktoru.
- Ne koristite baterije za jednokratnu upotrebu.
- Ne prepravljajte bateriju.
- Nemojte stavljati predmete u proreze za vazduh baterije.
- Ne izlažite bateriju sunčevoj svetlosti, toploti i otvorenom plamenu. Baterija može da eksplodira i izazove opekotine i/ili hemijske opekotine.
- Držite bateriju tako da ne bude izložena kiši i vlažnim uslovima.
- Držite bateriju dalje od mikrotalasnih pećnica i visokog pritiska.
- Nemojte pokušavati da rastavite ili lomite bateriju.
- Koristite bateriju na temperaturama između 0 °C / 32 °F i 40 °C / 104 °F.
- Nemojte čistiti bateriju ili punjač baterije vodom. Pogledajte *Čišćenje akumulatora i punjača akumulatora na stranici 16*.
- Nemojte koristiti oštećenu bateriju.

- Držite baterije uskladištene tako da budu udaljeni od metalnih predmeta kao što su ekseri, vijci ili nakit.
- Držite bateriju van domašaja dece.

### Bezbedna upotreba punjača baterije



**UPOZORENJE:** Pročitajte upozoravajuća uputstva koja slede pre korišćenja proizvoda.

- Opasnost od strujnog udara ili kratkog spoja ako se ne poštuju bezbednosne mere.
- Ovaj proizvod stvara elektromagnetno polje prilikom rada. Ovo polje u određenim uslovima može da izazove smetnje na aktivnim i pasivnim medicinskim implantatima. U cilju smanjenja rizika od uslova od nastanka teških ili smrtnih povreda, preporučujemo osobama koje imaju medicinske implante da se pre upotrebe ovog uređaja konsultuju sa lekarom ili proizvođačem implanta.
- Nemojte pokušavati da rasklopite punjač baterije.
- Ne prepravljajte punjač baterije.
- Nemojte koristiti oštećen punjač baterije.
- Nemojte podizati punjač baterije za kabl za napajanje. Da biste iskopčali punjač baterije sa mrežne utičnice, povucite utikač. Ne vucite kabl za napajanje.
- Ako je kabl za napajanje punjača baterije oštećen, neka ga zameni ovlašćeni serviser.
- Držite sve kablove i produžne kablove dalje od vode, ulja i oštih ivica. Uverite se da kabl nije prikliješten vratima, ogradom ili sličnim stvarima. Nemojte puniti dok je kabl namotan. To može dovesti do pregrevanja kabla.
- Nemojte koristiti punjač baterije u blizini zapaljivih materijala ili materijala koji mogu da izazovu koroziju. Uverite se da punjač baterija nije pokriven. Izvucite utikač kabla iz punjača baterije ako se pojave dim ili vatra.
- Baterije puniti samo u zatvorenom prostoru u prostoriji sa dobrom ventilacijom i podalje od sunčeve svetlosti. Nemojte puniti bateriju na otvorenom. Nemojte puniti bateriju u vlažnim uslovima.
- Puniti bateriju samo ako je temperatura okoline između 5 °C / 41 °F i 40 °C / 104 °F. Koristite punjač u okruženju koje je dobro provetreno, suvo i bez prašine.
- Nemojte stavljati predmete u proreze za vazduh punjača baterija.
- Nemojte povezivati terminale punjača baterije na metalne predmete jer to može dovesti do kratkog spoja.
- Nemojte puniti baterije za jednokratnu upotrebu u punjaču baterija i nemojte ih koristiti u uređaju.
- Koristite odobrene i neoštećene strujne utičnice.
- Ne puniti ako postoji opasnost od grmljavine.
- Puniti samo kada je punjač na ravnom.

- Držite punjač baterije van domašaja dece.
- Kada je baterija napunjena, isključite punjač baterije sa strujne utičnice.

## Bezbednosna uputstva za rad na nagibima



**UPOZORENJE:** Pročitajte upozoravajuća uputstva koja slede pre korišćenja proizvoda.

- Ne koristite proizvod na nagibu većem od 20°. Rastresito tlo, vibracije i brzina rada mogu da izazovu pad proizvoda na nagibu manjem od 20°.
- Uverite se da je radni prostor bezbedan. Mokro i rastresito tlo smanjuje bezbednost rukovanja proizvodom. Budite veoma pažljivi na kosinama i na grubom terenu.
- Uverite se da sve osobe u radnom prostoru stoje iznad proizvoda dok je na kosini.
- Radite proizvodom uz i niz strminu, ne popreko.
- Ne parkirajte proizvod na kosini. Ako morate da parkirate proizvod na kosini, uverite se da ne može da se preturi. Postoji opasnost od povrede i oštećenja.

## Bezbednosna uputstva za rad blizu ivica



**UPOZORENJE:** Pročitajte upozoravajuća uputstva koja slede pre korišćenja proizvoda.

- Postoji opasnost da proizvod padne ako ga koristite u blizini ivice. Uvek držite bar  $\frac{3}{4}$  proizvoda na površini koja je dovoljno stabilna da drži težinu proizvoda.
- Ako proizvod padne, pre nego što ga podignete na dovoljno stabilnu površinu, zaustavite motor. Pogledajte *Zaustavljanje proizvoda na stranici 13*.

## Bezbednosna uputstva za održavanje



**UPOZORENJE:** Pročitajte upozoravajuća uputstva koja slede pre korišćenja proizvoda.

- Ako se održavanje ne vrši na ispravan način i redovno, raste rizik od telesnih povreda i oštećenja proizvoda.

- Koristite ličnu zaštitnu opremu. Pogledajte *Lična zaštitna oprema na stranici 9*.
- Očistite proizvod da biste uklonili opasan materijal pre održavanja.
- Izvadite bateriju iz proizvoda pre održavanja proizvoda.
- Ne prepravljajte proizvod. Prepravke koje ne odobri proizvođač mogu da izazovu teške telesne povrede ili smrt.
- Uvek koristite originalnu opremu i rezervne delove. Oprema i rezervni delovi koje ne odobri proizvođač mogu da izazovu teške telesne povrede ili smrt.
- Zamenite oštećene, pohabane ili pokvarene delove.
- Obavljajte samo poslove održavanja opisana u ovom korisničkom uputstvu. Svo ostalo servisiranje prepustite ovlašćenom serviseru.
- Posle održavanja proverite nivo vibracija proizvoda. Ako nije odgovarajući, obratite se ovlašćenom serviseru.
- Neka ovlašćeni serviser redovno servisira proizvod.

## Bluetooth®



**OPREZ:** Promene ili izmene ove opreme koje nije izričito odobrila kompanija Husqvarna mogu da ponište dozvolu FCC za korišćenje ove opreme.

**Napomena:** Ovaj uređaj je usaglašen sa delom 15 FCC pravila i sa RSS standardima regulacionog tela Industry Canada koji ne podležu licenciranju. Rad je podložan sledećim dvama uslovima:

- Ovaj uređaj ne sme izazivati štetne smetnje
- Ovaj uređaj mora prihvatati primljene smetnje, uključujući smetnje koje mogu izazvati neželjeni rad.

Le présent appareil est conforme aux CNR d'Industrie Canada applicables aux appareils radio exempts de licence. L'exploitation est autorisée aux deux conditions suivantes:

- l'appareil ne doit pas produire de brouillage, et
- l'appareil doit accepter tout brouillage radioélectrique subi, même si le brouillage est susceptible d'en compromettre le fonctionnement.

## Rukovanje

### Obaviti pre rukovanja proizvodom

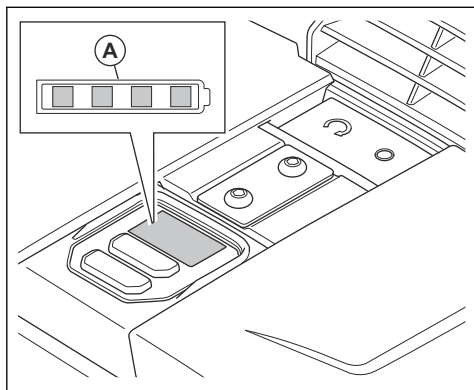
- Pažljivo pročitajte korisničko uputstvo za ovaj proizvod i budite sigurni da razumete njegov sadržaj.
- Pažljivo pročitajte korisničko uputstvo za bateriju i punjač i budite sigurni da razumete njegov sadržaj.
- Vršite dnevno održavanje. Pogledajte *Šema održavanja na stranici 15*.

- Osigurajte da u radnom prostoru nema neovlašćenih osoba, inače postoji rizik od teških telesnih povreda.
- Koristite ličnu zaštitnu opremu. Pogledajte *Lična zaštitna oprema na stranici 9*.

### Status baterije

Indikator statusa baterije (A) zasvetli kada pokrenete proizvod. Ako koristite dve baterije, indikator statusa

baterije će prikazati ukupan nivo napunjenosti za dve baterije u proizvodu.

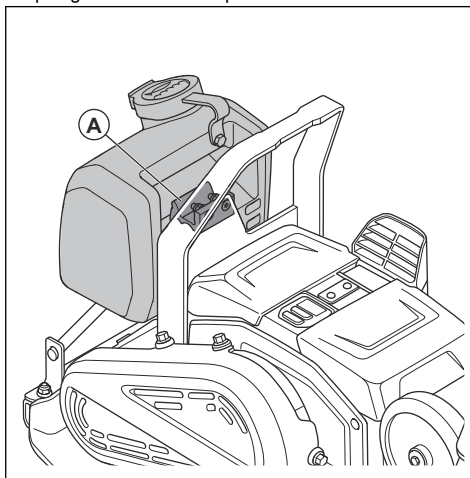


Status punjenja	Simboli na indikatoru statusa
Nivo napunjenosti baterije je 76%–100%.	
Nivo napunjenosti baterije je 51%–75%.	
Nivo napunjenosti baterije je 26%–50%.	
Nivo napunjenosti baterije je 6%–25%.	
Nivo napunjenosti baterije je 0%–5%.	

## Punjenje rezervoara za vodu

Možete napuniti rezervoar za vodu kada je postavljen na proizvod ili ga skinuti i napuniti. Da biste skinuli i napunili rezervoar za vodu, pratite sledeće korake:

1. Podignite prednji deo gumene bravice (A) u podignite rezervoar sa proizvoda.



2. Napunite rezervoar za vodu vodom.

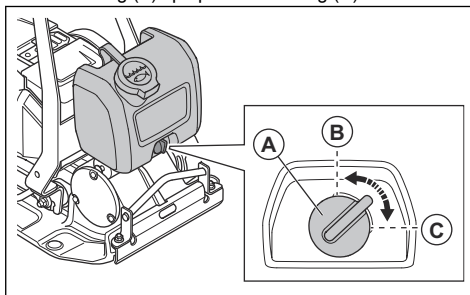


**OPREZ:** U rezervoar za vodu se sme sipati samo voda. Ostale tečnosti mogu da oštete proizvod i da budu škodljive po okolinu.

3. Podignite prednji deo gumene bravice i gurnite nadole rezervoar za vodu u držač rezervoara.

## Podešavanje protoka vode

- Odrnite slavinu (A). Podesite protok vode između zatvorenog (B) i potpuno otvorenog (C).



## Bluetooth® bežična tehnologija

Proizvodi s ugrađenom Bluetooth® bežičnom tehnologijom mogu se povezati sa mobilnim uređajima. Simbol za Bluetooth® bežičnu tehnologiju se pojavljuje kad je mobilni uređaj povezan sa proizvodom.



## Korišćenje ugrađenih funkcija za povezivanje sa Husqvarna Fleet Services™

**Napomena:** Ovaj deo je primenljiv samo na proizvode sa ugrađenim funkcijama za povezivanje.

**Napomena:** Radio emisije funkcije Bluetooth® omogućće se su prilikom prvog povezivanja sa baterijom, i posle toga ostaju uključene.

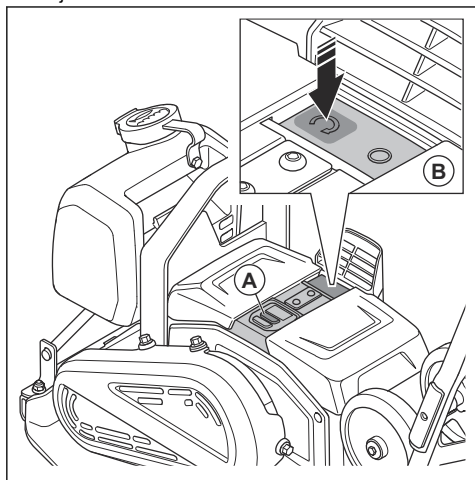
1. Preuzimanje Husqvarna Fleet Services™ iOS ili Android aplikacija Husqvarna Fleet Services.
2. Idite na Husqvarna Fleet Services™ veb-sajthttps://fleetservices.husqvarna.com za više informacija.

## Pokretanje proizvoda

1. Stavite dve baterije u deo za baterije. Uverite se da su baterije pravilno postavljene. Pogledajte *Postavljanje i uklanjanje baterija na stranici 17*.

**Napomena:** Možete koristiti proizvod sa samo jednom baterijom, ali će vreme rada biti kraće. Ako koristite proizvod sa dve baterije, on će trošiti jednu po jednu bateriju.

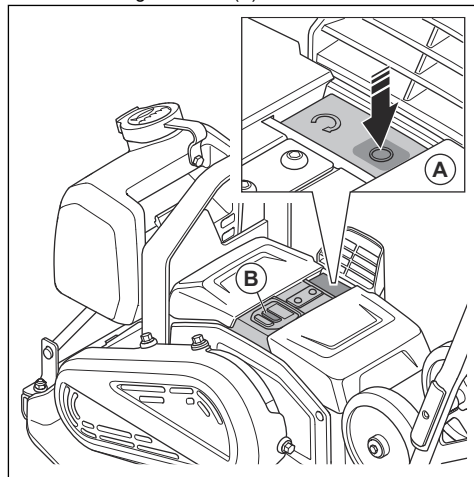
2. Pritisnite dugme za uključivanje/isključivanje (A). Uverite se da se indikator nivoa napunjenosti baterije uključio.



3. Pritisnite dugme START (B).

## Zaustavljanje proizvoda

1. Pritisnite dugme STOP (A).



2. Pritisnite dugme za uključivanje/isključivanje (B).
3. Izvadite baterije iz proizvoda. Pogledajte *Postavljanje i uklanjanje baterija na stranici 17*.

## Rad proizvodom



**OPREZ:** Uvek rukujte proizvodom unapred. Kretanje unazad sprečavaju pravilan rad ekscentričnog elementa i mogu da izazovu kvar proizvoda.

1. Držite ručku i upravljajte proizvodom. Ne gurajte proizvod napred. Pustite da pogonski sistem upravlja proizvodom napred.



**OPREZ:** Ne pritiskajte proizvod nadole. Previše pritiska može da dovede do nezadovoljavajućih rezultata.



**OPREZ:** Nemojte blokirati ulaz za vazduh.

2. Da biste promenili smer, okrenite proizvod.

## Podešavanje brzine

Kada pokrenete proizvod, on radi pri standardnoj brzini.

1. Pokrenite proizvod, pogledajte *Pokretanje proizvoda na stranici 13*.
2. Pritisnite kontrolno dugme male brzine. Zasvetleće indikator male brzine.
3. Da biste koristili proizvod pri standardnoj brzini, ponovo pritisnite kontrolno dugme male brzine. Indikator male brzine će se isključiti.

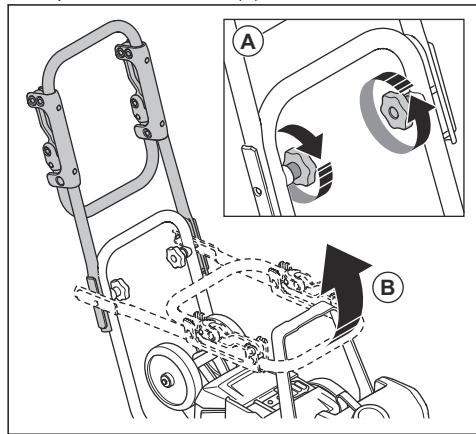
**Napomena:** Možete podesiti brzinu pomoću kontrolnog dugmeta male brzine kada je proizvod u pokretu.

## Stavljanje proizvoda u položaj za rad



**UPOZORENJE:** Postoji rizik od uboda kada postavite proizvod u radni položaj. Koristite zaštitne rukavice.

1. Otpustite točkice ručice (A).

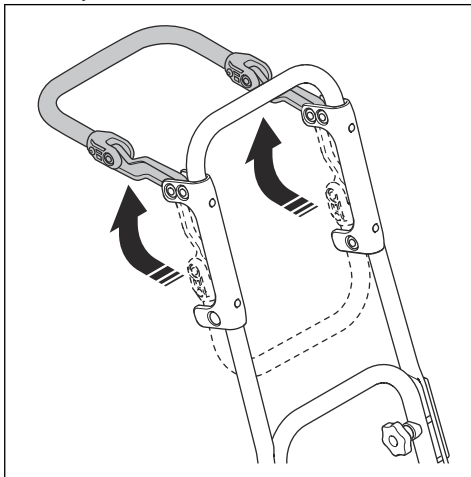


2. Podignite dršku (B).
3. Pritegnite točkice ručice (A).

### Preklapanje antivibracione drške

Možete koristiti antivibracionu dršku da biste smanjili nivo vibracija.

- Povucite antivibracionu dršku da biste je oslobodili iz stezaljki.



- Sklopite antivibracionu dršku i gurnite je u stezaljke da biste je zaključali.

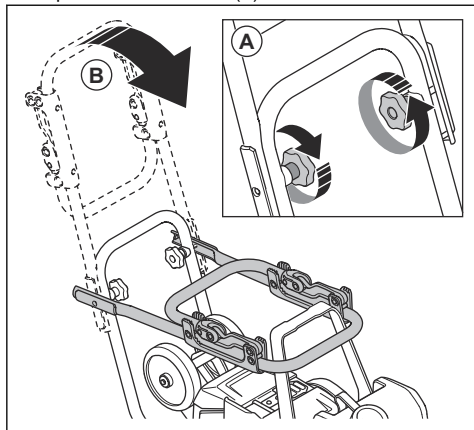


## Stavljanje proizvoda u položaj za transport



**UPOZORENJE:** Postoji rizik od uboda kada postavite proizvod u položaj za transport. Koristite zaštitne rukavice.

1. Otpustite točkiće ručice (A).



2. Spustite dršku (B).

3. Pritegnite točkiće ručice (A).

## Održavanje

### Uvod



**UPOZORENJE:** Pre održavanja proizvoda je potrebno da pročitate i razumete poglavlje o bezbednosti.



**UPOZORENJE:** Uklonite baterije pre održavanja proizvoda.

### Šema održavanja

\* = Opšte održavanje koje vrši rukovalac. Uputstva nisu data u ovom korisničkom uputstvu.

X = uputstva su data u ovom korisničkom uputstvu.

Opšte održavanje proizvoda	Pre upotrebe	Svakih 100 č
Izvršite generalni pregled.	X	
Očistite proizvod.	X	
Čišćenje baterije i punjača baterije	X	
Uverite se da dugme STOP pravilno radi i da nije oštećen.	X	
Pregledajte da li je baterija oštećena.	*	
Pregledajte da li je punjač baterije u oštećen i uverite se da ispravno radi.	*	
Pregledajte konektore između baterije i proizvoda. Takođe pregledajte konektore između baterije i punjača baterije.	*	
Proverite da li su jedinice za prigušivanje vibracija oštećene.		X
Proverite zategnutost remena i pogledajte da li je oštećen. Po potrebi podesite ili zamenite remen.		X

### Čišćenje proizvoda

1. Izvadite baterije iz proizvoda. Pogledajte *Postavljanje i uklanjanje baterija na stranici 17.*

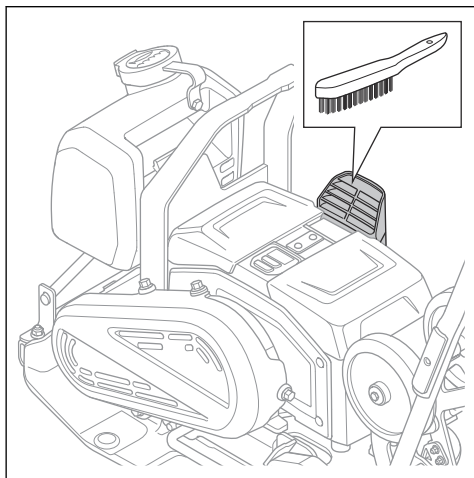
2. Uverite se da su poklopci baterije zatvoreni.

3. Za čišćenje proizvoda koristite komprimovani vazduh ili vodu iz creva.

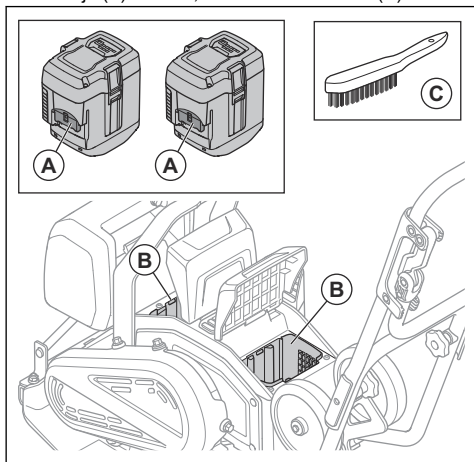


**OPREZ:** Pazite da voda ne uše u deo za bateriju.

4. Osušite proizvod krpom da klonite svu vodu.
5. Očistite ulaz za vazduh mekom, nemetalnom četkom.



6. Očistite terminale na baterijama (A) i u delu za baterije (B) mekom, nemetalnom četkom (C).



## Čišćenje akumulatora i punjača akumulatora



**UPOZORENJE:** Nemojte čistiti akumulator ili punjač akumulatora vodom.



**UPOZORENJE:** Nemojte da koristite hemijske supstance za čišćenje akumulatora.

- Uverite se da su akumulator i punjač akumulatora čisti i suvi pre stavljanja akumulatora na punjač akumulatora.
- Očistite terminale akumulatora komprimovanim vazduhom ili pomoću meke i suve krpe.
- Očistite površine akumulatora i punjača akumulatora pomoću meke i suve krpe.

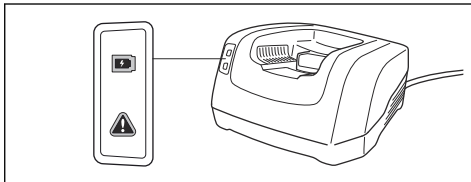
## Punjenje baterije

Napunite bateriju pre prvog korišćenja. Baterija je samo 30% napunjena prilikom isporuke kupcu.

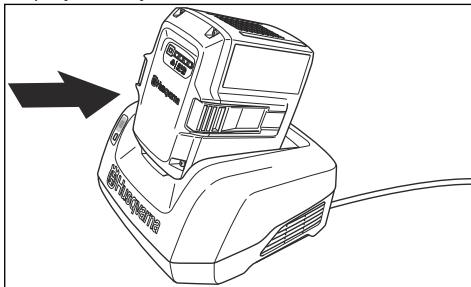
**Napomena:** Punjač baterije je potrebno povezati na napon i frekvenciju navedenu na nazivnoj pločici.

Baterija se ne puni ako je temperatura baterije iznad 50 °C / 122°F. Punjač smanjuje temperaturu baterije pre početka punjenja.

1. Povežite jedan kraj kabla za napajanje za punjač baterije u utičnicu punjača baterije.
2. Povežite drugi kraj kabla za napajanje za punjač baterije u uzemljenu mrežnu utičnicu. LED lampica na punjaču baterije trepće zeleno jedanput.



3. Stavite bateriju u punjač baterije. Zelena lampica na punjaču svetli kada je baterija ispravno povezana na punjač baterije.



4. Baterija je potpuno napunjena kada na njoj svetle sve LED lampice. Punite bateriju najviše 24 sata.
5. Da biste iskopčali punjač baterije iz mrežne utičnice, povucite utikač, a ne kabl za napajanje.
6. Izvadite bateriju iz punjača baterije.

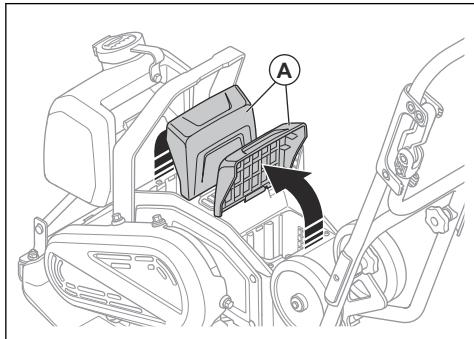


## Vršenje opšteg pregleda

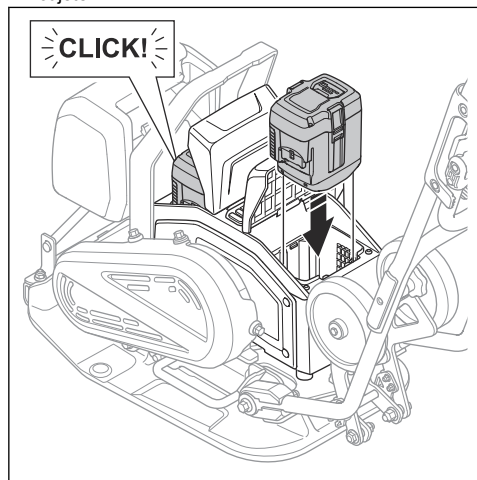
- Uverite se da su sve navrtke i zavrtnji na proizvodu ispravno pritegnuti.

## Postavljanje i uklanjanje baterija

1. Zaustavite proizvod. Pogledajte *Zaustavljanje proizvoda na stranici 13*.
2. Podignite poklope baterije (A).



3. Postavite baterije. Baterije su u dobrom položaju kad čujete klik.



**UPOZORENJE:** Koristite samo originalne Husqvarna BLi baterije.



**OPREZ:** Ne primenjujte silu kada umećete bateriju. Ako je teško staviti baterije u deo za baterije, niste ih pravilno postavili.

4. Pobrinite se da su poklopci baterije potpuno zatvoreni da biste sprečili da vlaga i prljavština uđu u deo za baterije.

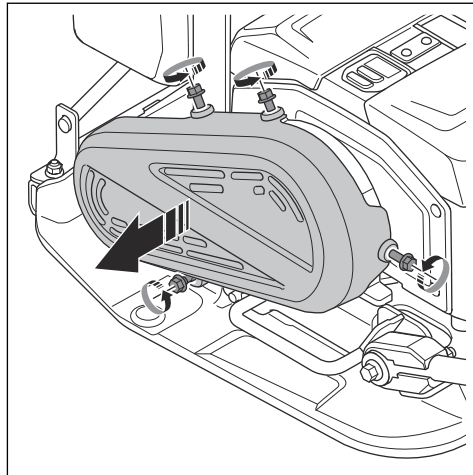
5. Uklonite baterije obrnutim redosledom.

## Provera remena

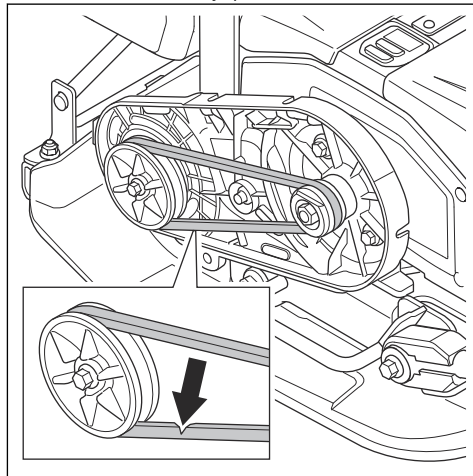


**UPOZORENJE:** Ne rukujte proizvodom ako na njega nije postavljen zaštitni poklopac remena.

1. Izvadite baterije iz proizvoda. Pogledajte *Postavljanje i uklanjanje baterija na stranici 17*.
2. Olabavite 4 vijka i uklonite zaštitni poklopac remena.



3. Proverite da li je remen oštećen ili pohaban. Zamenite remen ako je potrebno.



4. Proverite zategnutost remena. Ispravna zategnutost je 60–80 N.
5. Ako zategnutost nije dobra, zamenite remen.

6. Postavite zaštitni poklopac remena i 4 zavrtanja.  
Pritegnite vijke na 10 Nm.

## Rešavanje problema

Problem	Uzrok	Rešenje
Proizvod ne može da se pokrene.	Baterija nije pravilno postavljena.	Pravilno postavite bateriju. Proverite da nijedan kabl konektora baterije na proizvodu nije labav.
	Nizak napon baterije.	Napunite bateriju
	Baterija je oštećena.	Zamenite bateriju.
Baterija se ne puni.	Punjač baterije nije povezan sa mrežnom utičnicom.	Povežite punjač baterije na strujnu utičnicu.
	Konektor punjača baterije nije povezan sa baterijom.	Povežite konektor punjača baterije sa baterijom.
Baterija prestaje da se puni.	Temperatura baterije je previsoka.	Proverite da ne postoji razdaljina između ulaza vazduha na punjaču baterije i ulaza/izlaza vazduha na bateriji.
Baterija stvara neobičan zvuk.	–	Obratite se ovlašćenom servisnom agentu.
Indikator upozorenja na proizvodu treperi.	Baterija ili elektronika su prevrući.	Pustite da se proizvod i baterije ohlade.
	Dugme START/STOP je u poziciji START kada dugme za uključivanje/isključivanje postavite u poziciju UKLJUČENO.	Postavite dugme START/STOP u poziciju STOP i onda ponovo u poziciju START.
Indikator upozorenja za bateriju treperi.	Baterija je previše topala ili previše hladna.	Pustite da se proizvod ohladi ili unesite proizvod u zatvoreno da se ugrije.
Proizvod se ne pokreće i čuje se neobičan zvuk iz motora.	Remen je previše zategnut.	Proverite zategnutost remena.
	Radna temperatura je preniska.	Koristite proizvod pri ispravnoj radnoj temperaturi.
Proizvod ne vuče.	Remen nije dovoljno zategnut.	Bolje zategnite remen.
	Remen je oštećen.	Zamenite remen.

## Transport, skladištenje i odlaganje

### Transport



**UPOZORENJE:** Budite pažljivi tokom transporta. Proizvod je težak i može da izazove povredu ili štetu ako padne ili se pomeri tokom transporta.



**UPOZORENJE:** Izvadite baterije iz proizvoda pre transporta. Pogledajte *Postavljanje i uklanjanje baterija na stranici 17.*

Točkovi za transport omogućavaju da ručno premeštate proizvod na kraćim rastojanjima. Za duža rastojanja,

koristite opremu za podizanje da podignite proizvod ili ga stavite na vozilo.



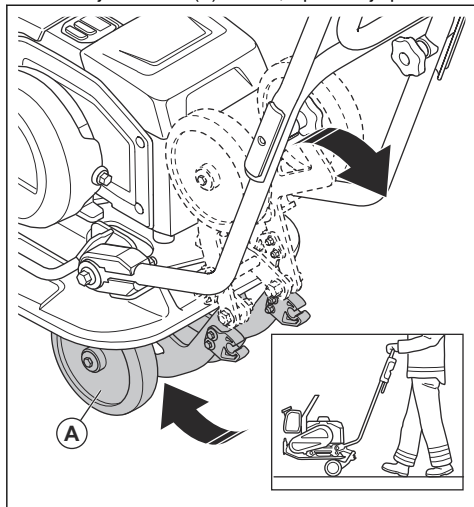
**OPREZ:** Ne vucite proizvod iza vozila.

### Aktiviranje točkova za transport



**UPOZORENJE:** Budite pažljivi kada aktivirate točkove za transport. Postoji rizik od uboda.

- Presavijte točkove (A) nadole, ispod donje ploče.



### Podizanje proizvoda



**UPOZORENJE:** Uverite se da oprema za podizanje ima odgovarajuće specifikacije za bezbedno podizanje proizvoda. Masu proizvoda naći ćete na pločici tipa na proizvodu.

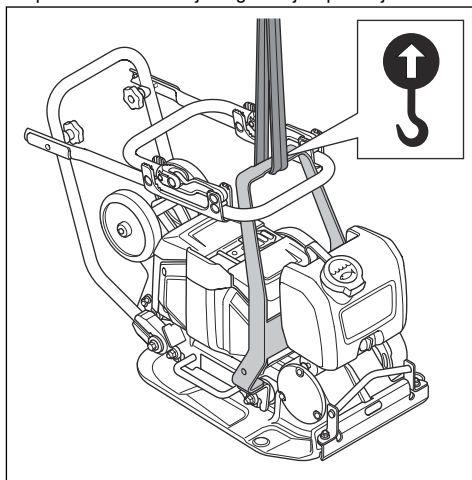


**UPOZORENJE:** Ne prolazite i ne zadržavajte se ispod ili blizu podignutog proizvoda.



**UPOZORENJE:** Izvadite baterije iz proizvoda pre nego što podignete proizvod. Pogledajte *Postavljanje i uklanjanje baterija na stranici 17.*

- Postavite opremu za podizanje na tu tačku za podizanje na bezbednosnom ramu. Nalepnica na proizvodu identifikuje odgovarajući položaj.



**UPOZORENJE:** Ne koristite metalne kuke, lance ili drugu opremu za podizanje sa grubim ivicama jer mogu da oštete tačku za podizanje.

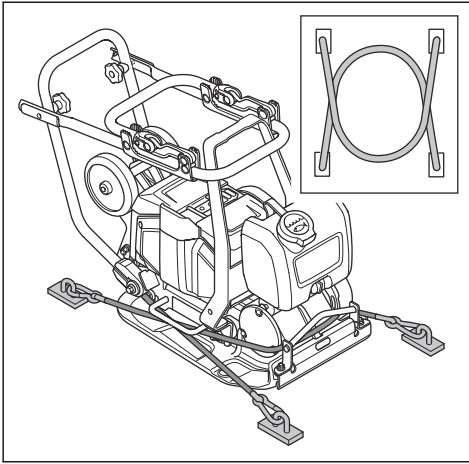


**UPOZORENJE:** Ne podižite oštećen proizvod. Uverite se da su bezbednosni ram i jedinice za prigušivanje vibracija pravilno postavljene i da nisu oštećene.

### Pričvrstite proizvod na transportno vozilo trakama za pričvršćivanje

1. Stavite ručku u položaj za transport. Pogledajte *Stavljanje proizvoda u položaj za transport na stranici 14.*

## 2. Stavite 2 trake oko donje ploče.



- Stavite 1 traku oko prednjeg dela donje ploče i povežite traku na vozilo.
- Stavite 1 traku oko zadnjeg dela donje ploče i povežite traku na vozilo.

- Pre slanja proizvoda se konsultujte sa osobom stručnom za opasne materijale. Poštujte sve važeće državne propise.
- Stavite izolir-traku na gole kontakte kad stavljate baterije u paket. Baterije treba tesno upakovati, da bi se sprečilo pomeranje.
- Ne čuvajte baterije na mestima gde može doći do statičkog pražnjenja. Ne čuvajte baterije u metalnoj kutiji.
- Skладиšтите baterije na suvom i čistom mestu bez mraza na kojem je odgovarajuća temperatura.
- Skладиšтите baterije samo na mestima na kojima je temperatura okoline između 5 °C (41 °F) i 25 °C (77 °F) i dalje od direktne sunčeve svetlosti.
- Napunite bateriju od 30% do 50% pre dužeg skladištenja. Jednom godišnje proverite status napunjenosti baterije.
- Očistite baterije pre skladištenja.
- Pre skladištenja punjenja izvadite baterije iz proizvoda.
- Skладиšтите punjač baterije samo na mestima na kojima je temperatura okoline između 5 °C (41 °F) i 25 °C (77 °F) i dalje od direktne sunčeve svetlosti.
- Skладиšтите punjač baterije na zatvorenom i suvom mestu.
- Držite bateriju van punjača baterije tokom skladištenja.

## Skладиštenje

- Pre skladištenja punjenja izvadite baterije iz proizvoda. Pogledajte *Postavljanje i uklanjanje baterija na stranici 17* za informacije o skladištenju baterija i punjača.
- Očistite proizvod i izvršite kompletno servisiranje pre nego što uskladištite proizvod na duži vremenski period.
- Stavite proizvod u suv prostor koji ne mrzne.
- Stavite zaštitni poklopac na proizvod pre skladištenja.
- Stavite proizvod u zaključanu prostoriju da biste sprečili neodobren pristup deci i drugim osobama.

## Transport i skladištenje baterije i punjača

- Isporučeni litijum-jonske baterije su usaglašene sa zakonskim propisima o opasnoj robi.
- Poštujte specijalne zahteve date na pakovanju i oznakama za komercijalni transport, uključujući i one od trećih strana i špeditera.

## Odlaganje na otpad baterije, punjača baterije i proizvoda

Simbol ispod znači da proizvod ne treba tretirati kao kućni otpad. Reciklirajte ga na lokaciji za recikliranje električne i elektronske opreme. Time se čuva životna sredina i zdravlje ljudi.

Obratite se lokalnim organima, komunalnom preduzeću ili prodavcu za više informacija.



**Napomena:** Simbol prikazan na proizvodu ili ambalaži.

## Tehnički podaci

Tip motora	BLDC 36 V
Težina sa baterijom, kg/lb. <sup>1</sup>	69/152

<sup>1</sup> Sa 2 x BLi300 baterije i pola rezervoara vode

Težina bez baterije, kg/lb. <sup>2</sup>	65/143
Frekvencija vibracija, Hz / o/min	95±2/5700±120
Amplituda, mm/inči <sup>3</sup>	0,95/0,04
Radna brzina, m/min ili stope/min. <sup>4</sup>	20/66
Centrifugalna sila, kN/lbf	10,4/2338
Maks. nagib, stepeni/%	20/36
Rezervoar za vodu za asfalt, l/gal	5,0/1,3
Temperatura sredine, °C/°F	-10-40/14-104

<b>Emisije buke i vibracija</b>	
Nivo zvučne snage, mereno dB (A)	98,5
Nivo zvučne snage, garantovano L <sub>WA</sub> dB (A). <sup>5</sup>	100
Nivo zvučnog pritiska na uho rukovaoca, L <sub>p</sub> , dB (A). <sup>6</sup>	85
Nivo vibracija pri standardnoj brzini, a <sub>hv</sub> , m/s <sup>2</sup> , standardna ručka / antivibraciona ručka. <sup>7</sup>	6,46/1,96
Nivo vibracija na maloj brzini, a <sub>hv</sub> , m/s <sup>2</sup> , standardna ručka / antivibraciona ručka. <sup>8</sup>	8,7/2,46

## Odobrene baterije za proizvod

<b>Baterija</b>	<b>BLI200</b>	<b>BLI300</b>	<b>B220X</b>
Tip	Litijum-jonska	Litijum-jonska	Litijum-jonska
Kapacitet baterije, Ah	5,2	9,4	6
Nazivni napon, V	36	36	36
Težina, kg/lb	1,3/2,9	1,9/4,2	1,45/3,2

<sup>2</sup> Sa pola rezervoara vode

<sup>3</sup> Odnosi se na šljunak

<sup>4</sup> Brzina na šljunku

<sup>5</sup> Emisije buke u životnoj sredini merene kao zvučna snaga (L<sub>WA</sub>) po EN ISO 3744 u skladu sa direktivom 2000/14/EZ. Razlika između garantovanog i izmerenog nivoa zvučne snage je da garantovana zvučna snaga takođe obuhvata raspršenje rezultata merenja i razlike između različitih proizvoda istog modela u skladu sa Direktivom 2000/14/EZ.

<sup>6</sup> Nivo zvučnog pritiska L<sub>p</sub> prema EN ISO 11201, EN 500-4. Nepouzdanost K<sub>PA</sub> 3,0 dB (A).

<sup>7</sup> Nivo vibracija, prema standardu EN 500-4. Podaci o nivou vibracije imaju tipičnu statističku disperziju (standardnu devijaciju) od 1,5 m/s<sup>2</sup>.

<sup>8</sup> Nivo vibracija, prema standardu EN 500-4. Podaci o nivou vibracije imaju tipičnu statističku disperziju (standardnu devijaciju) od 1,5 m/s<sup>2</sup>.

## Odobreni punjači akumulatora za proizvod

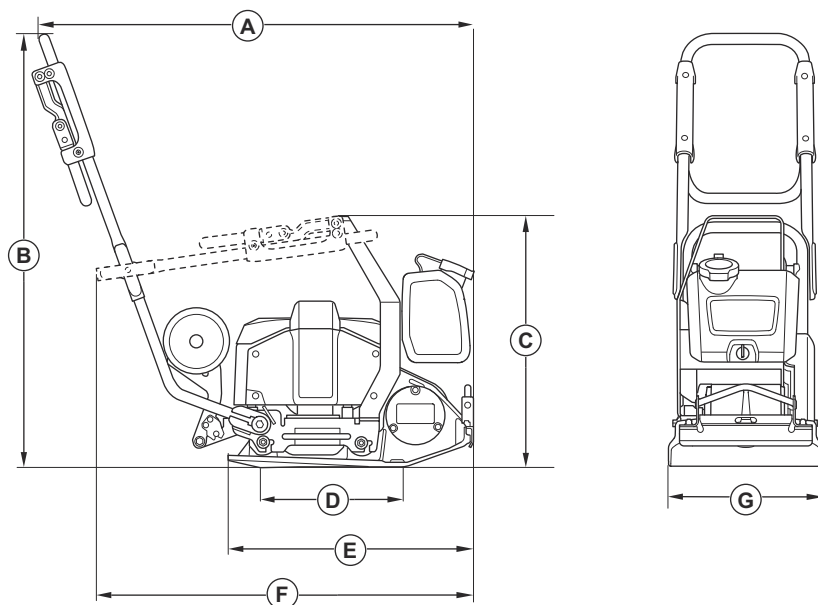
Punjač akumulatora	QC330	QC500
Mrežni napon, V	100–240	100–240
Frekvencija, Hz	50–60	50–60
Snaga, W	330	500

### Izjava o deklariranoj buci i vibracijama

Deklarirane vrijednosti dobijene su tipskim laboratorijskim ispitivanjem u skladu sa navedenim smernicama ili standardima i pogodne su za poređenje sa deklariranim vrijednostima drugih proizvoda testiranih u skladu sa istim direktivama ili standardima. Ove deklarirane vrijednosti nisu pogodne za korišćenje pri

proceni rizika i vrijednosti izmerene na pojedinačnim mestima rada mogu da budu više. Stvarne vrijednosti izlaganja i rizik od štetnog uticaja na pojedinačnog korisnika su jedinstvene i zavise od načina na koji korisnik radi, materijala na kom se proizvod koristi i vremena izlaganja i fizičke spreme korisnika, kao i od stanja proizvoda.

### Dimenzije proizvoda



<b>A</b>	Dužina sa drškom, mm/in.	974/38,3
<b>B</b>	Visina drške, mm/in.	968/38,1
<b>C</b>	Visina sa sklopljenom ručkom, mm/in.	561/22,1

<b>D</b>	Kontaktna površina donje ploče, m <sup>2</sup> /kv. stopa	0,093/1,001
<b>E</b>	Dužina donje ploče, mm/in	550/21,7
<b>F</b>	Dužina sa sklopljenom ručkom, mm/in.	834/32,8
<b>G</b>	Širina, mm/inči	350/13,7

---

## Ugrađene funkcije za povezivanje

---

**Napomena:** Ovaj deo je primenljiv samo na proizvode sa ugrađenim funkcijama za povezivanje.

<b>Radio spektar BLE tehnologije</b>	
Frekventni opsezi alata, GHz	2,402–2,480
Maksimalna emitovana snaga radio-frekvencije , dBm/mW	0/1

# Deklaracija o usklađenosti

## EZ deklaracija o usaglašenosti

Mi, **Husqvarna AB**, SE-561 82 Huskvarna, Švedska, tel:  
+46-36-146500, izjavljujemo pod punom odgovornošću  
da je proizvod:

<b>Opis</b>	<b>Zbijač sa prednjom pločom</b>
<b>Marka</b>	Husqvarna
<b>Tip/model</b>	LF 60i LAT
<b>Identifikacija</b>	Serijski brojevi od 2024 i nadalje

u potpunosti usaglašena sa sledećim EU direktivama i  
propisima:

<b>Direktiva/propis</b>	<b>Opis</b>
2006/42/EC	„koji se odnose na mašine“
2000/14/EC	„koji se odnose na buku u otvorenom prostoru“
2014/53/EU	„koji se odnosi na radio opremu“
2011/65/EU	„koji se odnose na ograničenje opasnih supstanci“

i da su sledeći harmonizovani standardi i/ili tehničke  
specifikacije primenjeni;

EN ISO 12100:2010

EN 62841-1:2015+AC:2015

EN 500-1:2006+A1:2009

EN 500-4:2011

EN 55014-1:2017+A11:2020

EN 55014-2:1997+A1:2001+A2:2008+AC:1997

ETSI EN 300 328 V2.2.2

ETSI EN 301 489-1 V2.2.3

ETSI EN 301 489-17 V3.3.1

EN IEC 63000:2018

Ovlašćeno telo: 0404, SMP Svensk Maskinprovning AB,  
Box 4053, SE-904 32 Umeå, Sweden je sertifikovalo  
usaglašenost sa direktivom veća 2000/14/EC, postupak  
za procenu usklađenosti: Aneks VI.

Za informacije o emisiji buke pogledajte poglavlje  
*Tehnički podaci na stranici 20.*

Partille, 2024-02-13



Martin Huber

Direktor sektora za istraživanje i razvoj, betonske  
površine i podovi

Husqvarna AB, odsek za građevinarstvo

Odgovoran za tehničku dokumentaciju



---

## Registrovani žigovi

---

Oznaka reči *Bluetooth*<sup>®</sup> i logotipi su registrovani žigovi u vlasništvu kompanije *Bluetooth SIG, inc.* i svaka njihova upotreba od strane kompanije Husqvarna je pod licencom.





# Husqvarna®

[www.husqvarnaconstruction.com](http://www.husqvarnaconstruction.com)

Originalna uputstva



1143935-82



2024-02-19