



Husqvarna[®]



LF 60i LAT

İçindekiler

Giriş.....	2	Teknik veriler.....	20
Güvenlik.....	5	Ürün için onaylı aküler.....	21
Çalışma.....	11	Ürün için onaylı akü şarj cihazları.....	22
Bakım.....	14	Yerleşik bağlantı.....	23
Sorun giderme.....	18	Uyumluluk Bildirimi.....	24
Taşıma, depolama ve atma.....	18	Tescilli ticari markalar.....	25

Giriş

Ürün açıklaması

Ürün, elektrikli motoru bulunan arkadan ilerletmeli hafif ileri hareket ettirilebilir plakalı kompaktördür. Ürün, ince ila orta kalınlıktaki taneli toprak katmanlarının sıkıştırılması için kullanılır. Ürün, isteğe bağlı su tankıyla asfalt sıkıştırma için de kullanılabilir.

Ürün modelleri tanımlama harflerinin açıklamaları:

- L = Düşük titreşimli tutma yeri dahildir.
- A = Asfalt sıkıştırma için su tankı dahildir.

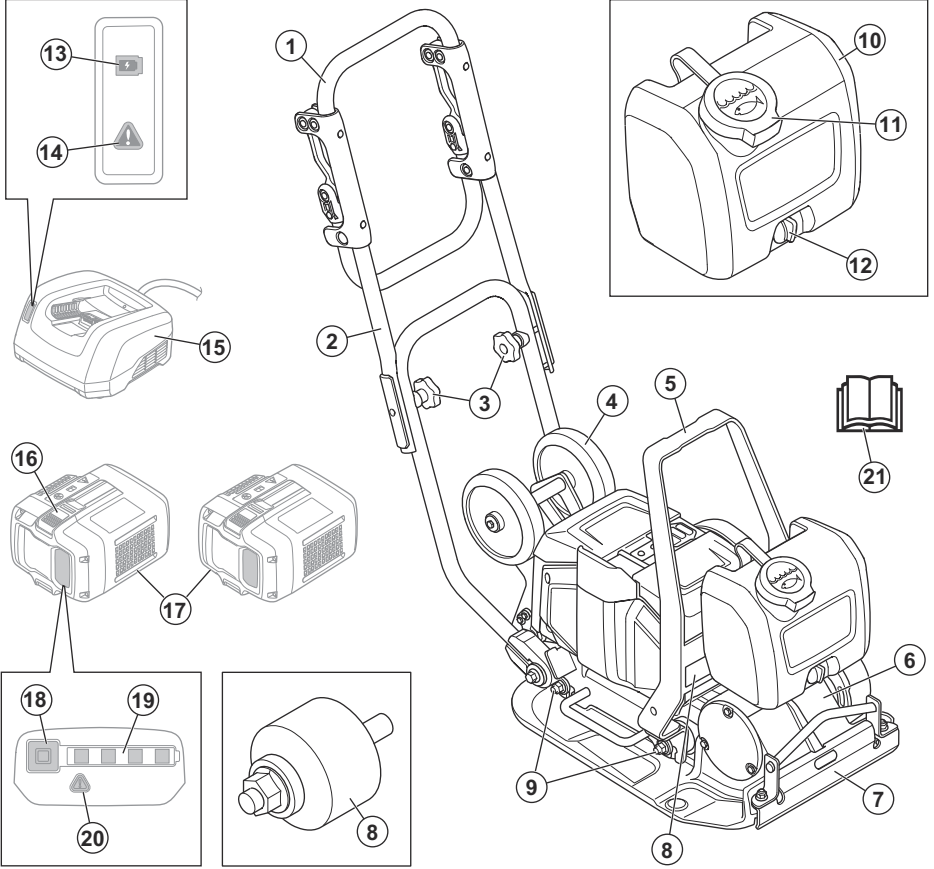
- T = Taşıma tekerlekleri dahildir.

Üründe yerleşik bağlantı özelliği bulunur. Bkz. *Yerleşik bağlantı*.

Kullanım amacı

Ürün yalnızca profesyonel kullanım içindir. Ürünü garaj yolları, patikalar ve otoparkların onarımı ve bakımı için kullanın. Ürün, isteğe bağlı blok yol kaplama kiti ile blok yol kaplama için de kullanılabilir. Ürünü başka işler için kullanmayın.

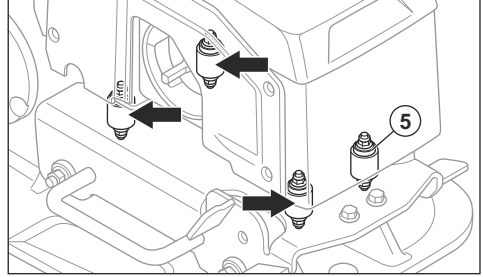
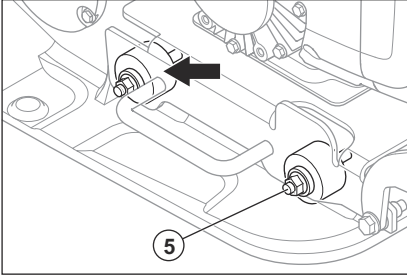
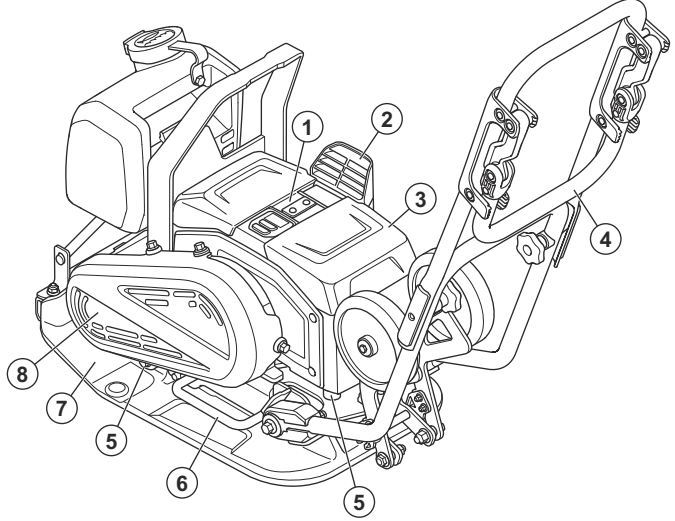
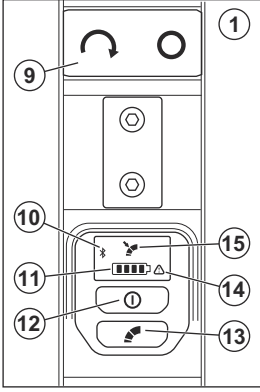
Ürüne genel bakış, ön



1. Tutma yeri
2. Üst tutma yeri
3. Tutma yeri toprakları
4. Taşıma tekerleği
5. Kaldırma noktası
6. Eksantrik elemanı
7. Su kaynağı
8. Nominal değerler plakası
9. Titreşim azaltma üniteleri
10. Su tankı
11. Su tankı kapağı

12. Su musluğu
13. Şarj göstergesi
14. Şarj cihazı uyarı göstergesi
15. Akü şarj cihazı (birlikte verilmez)
16. Akü çıkarma düğmesi
17. Akü (birlikte verilmez)
18. Akü gösterge düğmesi
19. Akü durum göstergesi
20. Akü uyarı göstergesi
21. Kullanım kılavuzu

Ürüne genel bakış, arka



1. Kontrol paneli
2. Hava girişi
3. Akü kapağı
4. Düşük titreşim tutma yeri
5. Titreşim azaltma üniteleri
6. Kaldırma tutma yeri
7. Alt plaka
8. Kayış kapağı
9. START/STOP düğmesi
10. Bluetooth® göstergesi
11. Akü seviyesi göstergesi. Bkz. *Akü durumu sayfada: 11.*
12. ON/OFF düğmesi
13. Düşük hız kontrolü düğmesi. Bkz. *Hızı ayarlama sayfada: 13.*
14. Uyarı göstergesi

15. Düşük hız göstergesi

Ürün üzerindeki semboller



UYARI: Bu ürün, tehlikeli olabilir ve operatör ya da başkaları açısından ciddi yaralanmalara veya ölüme neden olabilir. Dikkatli olun ve ürünü doğru kullanın.



Ürünü kullanmadan önce kılavuzu dikkatlice okuyun ve talimatları anladığınızdan emin olun.



Ağır işler için elverişli, kaymaya dirençli botlar kullanın.



Onaylı kulak koruma ekipmanı kullanın.



Ürünü kaldırmak için kaldırma ekipmanını ürünün üzerindeki kaldırma noktasına takın.



Sıcak yüzey.



Ellerinizi bu bölgeden uzak tutun.



Üründe *Bluetooth®* kablosuz teknolojisi varsa. Ürün adı etiketinde *Bluetooth®* sembolü bulunur.



Ürün evsel atık değildir. Ürünü elektrikli ve elektronik ekipmanlara özel onaylı bir bertaraf merkezinde geri dönüştürün.



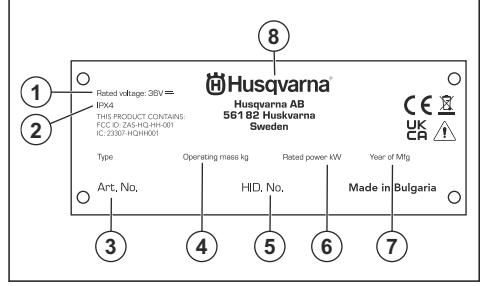
Bu ürün geçerli AT direktiflerine uygundur. Bkz. *AT Uyumluluk Bildirimi sayfa: 24*.



Bu ürün yürürlükteki Birleşik Krallık yönetmeliklerine uygundur. Bkz. *Birleşik Krallık Uyumluluk Bildirimi*.

Not: Ürün üzerindeki diğer semboller/etiketler, bazı pazarların özel sertifikalandırma gereksinimleri ile ilgilidir.

Nominal değerler plakası



1. Nominal voltaj
2. IP sınıflandırması
3. Ürün numarası
4. Ürün ağırlığı
5. Seri numarası
6. Nominal güç
7. Üretim yılı
8. Üretici

Üründe oluşabilecek hasarlar

Aşağıdaki durumlarda ürünümüzde oluşabilecek hasarlardan sorumlu olmayız:

- ürünün hatalı bir şekilde onarılması,
- ürünün, üretici tarafından onaylanmayan veya üreticiden alınmayan parçalarla tamir edilmesi,
- üründe, üreticiden alınmayan veya üretici tarafından onaylanmayan bir aksesuar bulunması,
- ürünün, onaylı bir servis merkezinde veya yetkili bir kurum tarafından tamir edilmemesi.

Güvenlik

Güvenlik tanımları

Kılavuzdaki önemli kısımları vurgulamak için uyarılar ve notlar kullanılmıştır.



UYARI: Kılavuzdaki talimatlara uyulmadığı takdirde operatör veya çevredeki kişiler için ciddi yaralanma veya ölüm tehlikesi varsa kullanılır.



DİKKAT: Kılavuzdaki talimatlara uyulmadığı takdirde ürünün, diğer

malzemelerin veya çevrenin zarar görme riski olduğunda kullanılır.

Not: Belirli bir durumda bilgi verilmesi gerektiğinde kullanılır.

Genel elektrikli alet güvenlik uyarıları



UYARI: Bu elektrikli aletle birlikte verilen tüm güvenlik uyarılarını, talimatları, çizimleri ve teknik özellikleri okuyun. Aşağıda listelenen talimatların göz ardı edilmesi

elektrik çarpmasına, yangına ve/veya ciddi yaralanmaya neden olabilir.

Tüm uyarı ve talimatları ilerde başvurmak üzere saklayın. Uyarılardaki "elektrikli alet" ifadesi, şebeke akımıyla çalışan (kablolu) elektrikli aletinizi veya aküyle çalışan (kablosuz) elektrikli aletinizi belirtmektedir.

Çalışma alanı güvenliği

- **Çalışma alanını temiz ve iyi aydınlatılmış tutun.** Kalabalık veya karanlık alanlar kazalara neden olabilir.
- **Elektrikli aletleri yanıcı sıvıların, gazların veya tozların bulunduğu patlayıcı ortamlarda çalıştırmayın.** Elektrikli aletler, toz veya gazı ateşleyebilecek kıvılcımlar çıkarır.
- **Elektrikli aletleri kullanırken çocukları ve yanınızdakileri uzakta tutun.** Dikkatinizin dağılması, kontrolü kaybetmenize neden olabilir.

Elektrik güvenliği

- **Elektrikli aletlerin fişleri prize uygun olmalıdır.** Hiçbir zaman fişler üzerinde herhangi bir değişiklik yapmayın. Topraklı elektrikli aletlerle herhangi bir adaptör fiş kullanmayın. Değiştirilmemiş fişler ve uygun prizler, elektrik çarpması riskini azaltır.
- **Boru, radyatör, fırın, buzdolabı gibi topraklı yüzeylerle vücut temasından kaçının.** Vücutunuz topraklı ise elektrik çarpması riski artar.
- **Elektrikli aletleri yağmura veya ıslak koşullara maruz bırakmayın.** Elektrikli aletin içine giren su, elektrik çarpması riskini artırır.
- **Kabloyu kötü kullanmayın.** Kabloyu asla elektrikli aleti taşımak, çekmek veya fişini çıkarmak için kullanmayın. Kabloyu ısıdan, yağdan, keskin kenarlardan veya hareketli parçalardan uzakta tutun. Hasar görmüş veya dolaşmış kablolar, elektrik çarpması riskini artırır.
- **Elektrikli aleti dış mekanda çalıştırırken dış mekan kullanımına uygun bir uzatma kablosu kullanın.** Dış mekan için uygun bir kordon kullanmak, elektrik çarpması riskini azaltır.
- **Elektrikli aleti mutlaka nemli bir ortamda çalıştırmamız gerekiyorsa artık akım cihazı (RCD) korumalı bir güç kaynağı kullanın.** RCD kullanmak elektrik şoku riskini azaltır.

Kişisel güvenlik

- **Elektrikli aletleri kullanırken dikkatinizi yaptığınız işe verin, gözünüzü işinizden ayırmayın ve sağduyulu olun.** Yorgunken veya uyuşturucu, alkol ya da ilaç etkisi altındayken elektrikli aletleri kullanmayın. Elektrikli alet kullanırken bir anlık bir dikkatsizlik, ciddi yaralanmaya neden olabilir.
- **Kişisel koruyucu ekipmanları kullanın.** Daima koruyucu gözlük takın. Uygun durumlarda toz maskesi, kaymayan güvenlik ayakkabıları, çelik başlık veya kulak koruma ekipmanı gibi koruyucu ekipman kullanımı yaralanmaları azaltır.

- **İstenmeyen çalıştırmaları önleyin.** Güç kaynağına ve/veya akü grubuna bağlamadan, aleti kaldırmadan veya taşımadan önce anahtarın kapalı konumda olduğundan emin olun. Elektrikli aletleri parmağınız çalıştırma düğmesindeyken taşımak veya açık elektrikli aletlere enerji vermek kazalara davetiye çıkarır.
- **Elektrikli aleti açmadan önce ayarlama anahtarlarını veya İngiliz anahtarlarını çıkarın.** Elektrikli aletin dönen kısmına takılı bırakılan İngiliz anahtar veya anahtar yaralanmaya neden olabilir.
- **Makineyi kullanırken erişim alanınızın dışındaki yerlere uzanmaya çalışmayın.** Her zaman yere sağlam basın ve dengenizi koruyun. Bu, elektrikli aletin beklenmedik durumlarda daha iyi kontrolünü sağlar.
- **Uygun giyinin.** Bol elbise veya takı giymeyin. Saçınızı ve kıyafetinizi hareketli parçalardan uzakta tutun. Hareketli parçalara bol giysiler, takılar veya uzun saçlar takılabilir.
- **Cihazlar toz çekme ve toplama takımı bağlantısı ile geldiye bunların bağlı olduğundan ve düzgün kullanıldığından emin olun.** Toz toplama özelliği tozla ilgili tehlikeleri azaltabilir.
- **Aletleri sık kullanmanın verdiği aşinalıkla kendinizi rahat hissedip alet güvenli kılkenizi görmezden gelmeyin.** Dikkatsizce gerçekleştirilen işlemler bir anda ciddi yaralanmalara neden olabilir.

Elektrikli alet kullanımı ve bakımı

- **Elektrikli aleti zorlamayın.** Yapacağınız iş için uygun olan elektrikli aleti kullanın. Doğru elektrikli alet, tasarlandığı oranda işi daha iyi ve güvenli yapar.
- **Anahtar, elektrikli aleti açık kapatmıyorsa elektrikli aleti kullanmayın.** Anahtar ile kontrol edilemeyen elektrikli aletler tehlikelidir ve onarılmalıdır.
- **Herhangi bir ayarlama yapmadan, aksesuar değiştirmeden veya elektrikli aletleri depolamadan önce elektrikli aletin fişini güç kaynağından çekin ve/veya çıkarılabilirse akü grubunu çıkarın.** Bu tür önleyici güvenlik önlemleri, elektrikli aletin kazara çalıştırılma riskini azaltır.
- **Kullanılmayan elektrikli aletleri çocukların erişemeyeceği yerde saklayın ve elektrikli alete veya elektrikli aleti kullanmak üzere bu talimatlara yabancı olan kişilere izin vermeyin.** Elektrikli aletler, eğitimsiz kullanıcıların elinde tehlikelidir.
- **Elektrikli aletlerin ve aksesuarların bakımını yapın.** Hareketli parçaların yanlış konumlandırılması veya takılması, parçaların kırılması ve elektrikli aletin çalışmasını etkileyebilecek herhangi bir durum olup olmadığını kontrol edin. Hasarlı ise kullanmadan önce elektrikli aleti tamir ettirin. Çoğu kaza yetersiz bakım yapılmış elektrikli aletlerden kaynaklanmaktadır.
- **Kesme araçlarını keskin ve temiz tutun.** Bakımı düzgün yapılmış, kesen tarafları yeterli keskinlikte olan kesme araçlarının takılma ihtimali daha az olup kontrol etmesi daha kolaydır.

- **Elektrikli alet, aksesuarlar, araç parçaları vb. bileşenleri, çalışma koşullarını ve yapılacak işi göz önünde tutarak bu talimatlara uygun şekilde kullanın.** Elektrikli aletin düşünülen amaçlar dışında kullanılması tehlikeli bir duruma yol açabilir.
- **Tutma yerlerini ve kavrama yüzeylerini kuru, temiz, gres ve yağdan arındırılmış halde tutun.** Kaygan tutma yerleri ve kavrama yüzeyleri beklenmedik durumlarda aletin güvenli bir şekilde kullanılmasına ve kontrol edilmesine imkan tanımaz.

Akülü alet kullanımı ve bakımı

- **Sadece üreticinin belirttiği şarj aletiyle şarj edin.** Bir akü grubu için uygun olan bir şarj aleti başka bir akü grubuyla kullanıldığında yangın riski doğurabilir.
- **Elektrikli aletleri sadece özel olarak geliştirilmiş akü gruplarıyla kullanın.** Farklı türde akü gruplarının kullanılması yangın ve yaralanma riski doğurabilir.
- **Akü grubunu, kullanımda değilken ataş, bozuk para, anahtar, çivi, vida veya diğer küçük metal cisimler gibi bir ucun başka bir uca bağlanmasına neden olabilecek cisimlerden uzak tutun.** Akü uçlarının kısa devre yapması yanıklara veya yangına neden olabilir.
- **Zorlayıcı koşullarda aküden sıvı sızabilir; bu sıvıya dokunmayın. Kazara dokunursanız temas eden kısmı bol suyla yıkayın. Sıvı, göze temas ederse ayrıca doktora başvurun.** Aküden sızan sıvı cildin tahriş olmasına veya yanıklara neden olabilir.
- **Hasarlı veya üzerinde değişiklik yapılmış akü grubunu veya aleti kullanmayın.** Hasarlı veya üzerinde değişiklik yapılmış aküler; yangın, patlama ya da yaralanma riski ile sonuçlanabilecek beklenmedik durumlara yol açabilir.
- **Akü grubunu veya aleti ateşe ya da aşırı sıcaklığa maruz bırakmayın.** Ateşe veya 130°C üzeri sıcaklığa maruz kalınması patlamaya sebep olabilir.
- **Tüm şarj etme talimatlarına uyun ve akü grubunu ya da aleti talimatlarda belirtilen sıcaklık aralığı dışında şarj etmeyin.** Belirtilen sıcaklık aralığının dışında veya hatalı olarak yapılan şarj işlemleri, aküye zarar verebilir ve yangın riskini artırabilir.

Servis

- **Elektrikli aletinizin yalnızca aynı yedek parçalar kullanan uzman bir tamirci tarafından onarılmasını sağlayın.** Bu, elektrikli aletin güvenliğini sağlanması için gereklidir.
- **Hasarlı akü gruplarına asla servis işlemi uygulamayın.** Akü gruplarının servis işlemleri yalnızca üretici veya yetkili servis sağlayıcıları tarafından gerçekleştirilmelidir.

Genel güvenlik talimatları



UYARI: Ürünü kullanmadan önce aşağıdaki uyarı talimatlarını okuyun.

- Bu ürün, dikkatli olmamanız ya da ürünü doğru kullanmamanız halinde tehlikeli bir alettir. Bu ürün, operatör ya da başkaları açısından ciddi yaralanmalara veya ölüme neden olabilir. Ürünü kullanmadan önce bu kullanım kılavuzunun içeriğini okuyup anlamanız gerekir.
- Bu ürün fiziksel, duysal veya zihinsel engelli ya da deneyimsiz ve bilgisiz kişiler (çocuklar dahil) tarafından kullanılmamalıdır.
- Tüm uyarıları ve talimatları kaydedin.
- Yürürlükteki tüm yasa ve yönetmeliklere uyun.
- Operatörün kendisi ve çalışanı, ürünün çalıştırılması sırasında oluşabilecek riskleri bilmeli ve önlemelidir.
- Kullanım kılavuzunun içindekileri okuyup anlamadan kimsenin ürünü çalıştırmasına izin vermeyin.
- Kullanmadan önce eğitim almadıkça ürünü çalıştırmayın. Tüm operatörlerin eğitim aldığından emin olun.
- Ürünü, bir çocuğun kullanmasına izin vermeyin.
- Ürünü yalnızca yetkili kişilerin çalıştırmasına izin verin.
- Operatör, diğer kişiler veya eşyalarının başına gelen kazalardan sorumludur.
- Ürünü yorgunken, hastayken veya alkol ya da ilaç etkisi altındayken kullanmayın.
- Her zaman dikkatli olun ve sağduyunuzu kullanın.
- Bu ürün, çalışırken elektromanyetik bir alan oluşturur. Bu alan, bazı koşullarda aktif veya pasif tıbbi implantlarda parazitlenmeye neden edebilir. Ciddi yaralanmaya veya ölüme neden olabilecek durumların ortaya çıkma riskini azaltmak için tıbbi implantı olan kişilerin bu ürünü çalıştırmadan önce doktorları ve tıbbi implant üreticileriyle konuşmalarını öneririz.
- Ürünü temiz tutun. İşaretleri ve etiketleri net bir şekilde okuyabildiğinizden emin olun.
- Hasarlıysa ürünü kullanmayın.
- Bu üründe değişiklik yapmayın.
- Üründe başka kişilerin değişiklik yapmış olması mümkünse ürünü çalıştırmayın.

Kullanım için güvenlik talimatları



UYARI: Ürünü kullanmadan önce aşağıdaki uyarı talimatlarını okuyun.

- Acil bir durumda motoru hızlı bir şekilde nasıl kapatacağınızı öğrenin.
- Operatör, ürünü güvenli bir şekilde kullanmak için gereken fiziksel güce sahip olmalıdır.
- Tüm koruyucu kapaklar takılmadan ürünü çalıştırmayın.
- Kişisel koruyucu ekipman kullanın. Bkz. *Kişisel koruyucu ekipman sayfa: 9.*
- Çalışma alanında yalnızca onaylanmış kişilerin bulunduğundan emin olun.
- Çalışma alanını temiz ve aydınlık tutun.

- Çalışma sırasında emniyetli ve dengeli bir pozisyonda olduğunuzdan emin olun.
- Kendinizin veya ürünün yüksekte düşme riski olmadığından emin olun.
- Tutma yerinde gres veya yağ olmadığından emin olun.
- Ürünü yangın veya patlama meydana gelebilecek alanlarda kullanmayın.
- Bu ürün, nesnelere yüksek hızda fırlamasına neden olabilir. Çalışma alanındaki tüm kişilerin onaylı kişisel koruyucu ekipman kullandıklarından emin olun. Çalışma alanındaki gevşek nesnelere kaldırın.
- Üründen uzaklaşmadan önce kazara çalışma riski yaratmamak için motoru durdurun ve aküleri çıkarın.
- Giysilerin, uzun saçların ve takıların hareketli parçalara takılmadıklarından emin olun.
- Ürünün üzerine oturmayın.
- Ürüne çarpmayın.
- Ürünü daima ürünün arka tarafında durarak ve tutma yerinden tutarak çalıştırın.
- Ürünü elektrik kablolarının yakınında çalıştırmayın. Üründe elektrik yalıtımı yoktur ve yaralanma veya ölüm meydana gelebilir.
- Ürünü çalıştırmadan önce çalışma alanında gizli kablolar, teller ve borular olup olmadığını öğrenin. Ürün gizli bir nesneye çarparsa motoru derhal durdurun ve ürünü ve nesneyi inceleyin. Devam etmenin güvenli olduğunu anlayana kadar ürünü tekrar çalıştırmaya başlamayın.
- Ürünü kullanırken veya motor durduktan sonra alt plakaya dokunmayın. Alt plaka sıcaktır. Sıcak bölgeler yaralanmaya sebep olabilir.
- Ürünü kullanırken veya motor durduktan sonra alt plakaya dokunmayın. Sıkışma riski vardır.
- Ürünü sisli, yağmurlu, fırtınalı, soğuk havalarda, yıldırım düşmesi riski bulunan durumlarda veya diğer kötü hava koşullarında kullanmayın. Ürünün kötü havalarda kullanılması dikkatinizi olumsuz yönde etkiler. Kötü hava, kaygan yüzeyler gibi tehlikeli çalışma koşullarına neden olabilir.
- Belirtiler ürünün çalışması sırasında veya başka zamanlarda oluşabilir. Belirtileriniz varsa ve ürünü kullanmaya devam ederseniz belirtiler artabilir veya kalıcı olabilir. Bu belirtiler veya başka belirtiler ortaya çıkarsa tıbbi yardım alın:
 - Uyuşma, his kaybı, karıncalanma, iğnelenme, ağrı, yanma, zonklama, sertlik, uyuşukluk, güç kaybı, cilt renginde veya durumunda değişiklikler.
- Soğuk havalarda belirtiler artabilir. Ürünü soğuk ortamlarda kullanırken sıcak giysiler giyin ve ellerinizi sıcak ve kuru tutun.
- Doğru titreşim seviyesini korumak için kullanım kılavuzunda belirtilen şekilde ürün üzerinde bakım yapın ve ürünü çalıştırın.
- Üründe, tutma yerlerinden operatöre gelen titreşimleri azaltan bir titreşim azaltma sistemi bulunur. Bırakın işi ürün yapısın. Ürünü zorla itmeyin. Ürünü tutma yerlerinden hafifçe tutun ancak ürünü kontrol ettiğinizden ve güvenli bir şekilde çalıştırdığınızdan emin olun. Tutma yerlerini uç durma noktalarına gereğinden fazla itmeyin.
- Ellerinizi sadece tutma yeri veya tutma yerlerinin üzerinde tutun. Vücudunuzun diğer tüm parçalarını üründen uzak tutun.
- Aniden güçlü titreşimler oluşursa ürünü derhal durdurun. Artan titreşimlerin nedeni giderilmeden işleme devam etmeyin.

Toz güvenliği



UYARI: Ürünü kullanmadan önce aşağıdaki uyarı talimatlarını okuyun.

- Ürünün iç mekanlarda ve kapalı alanlarda çalıştırılması havada toz oluşmasına neden olabilir. Toz, ciddi yaralanmalara ve kalıcı sağlık sorunlarına neden olabilir. Silika tozu, çeşitli yetkililer tarafından zararlı olarak tanzim edilmiştir. Bu tür sağlık sorunlarının örnekleri aşağıda verilmiştir:
 - Ölümcül akciğer hastalıkları kronik bronşit, silikozis ve pulmoner fibroz
 - Kansere
 - Doğum bozuklukları
 - Cilt iltihabı
- Havadaki toz ve duman miktarını azaltmak ve iş ekipmanı, yüzey, giysi ve uzuvlardaki tozu azaltmak için doğru ekipmanı kullanın. Kontrol için örneğin toz toplama sistemleri ve tozu tutmak amacıyla su spreyleri kullanılabilir. Mümkünse tozu kaynağında azaltın. Ekipmanın doğru şekilde kurulup kullanıldığından ve ekipman üzerinde düzenli bakım yapıldığından emin olun.
- İç mekanlarda veya kapalı alanlarda çalışırken onaylı solunum koruması kullanın. Solunum korumasının çalışma alanındaki tehlikeli maddeler için uygun olduğundan emin olun.
- Çalışma alanında hava akışının yeterli olduğundan emin olun.

Titreşim güvenliği



UYARI: Ürünü kullanmadan önce aşağıdaki uyarı talimatlarını okuyun.

- Ürünün çalışması sırasında, titreşimler üründen operatöre doğru hareket eder. Ürünün düzenli ve sık kullanılması operatörün yaralanmasına veya yaralanma derecesinin artmasına neden olabilir. Parmaklar, eller, bileklikler, kollar, omuzlar ve/veya sinirler ve kan kaynağında ya da vücudun diğer bölümlerinde yaralanmalar meydana gelebilir. Yaralanmalar güçten düşürücü ve/veya kalıcı olabilir ve haftalar, aylar veya yıllar boyunca kademeli olarak artabilir. Olası yaralanmalar arasında kan dolaşım sistemi, sinir sistemi, eklemler ve diğer vücut yapılarının hasar görmesi bulunur.

Gürültü güvenliği



UYARI: Ürünü kullanmadan önce aşağıdaki uyarı talimatlarını okuyun.

- Yüksek gürültü seviyeleri ve uzun süreli gürültüye maruz kalmaya, gürültüye bağlı işitme kaybına neden olabilir.
- Gürültü seviyesini minimum seviyede tutmak için kullanım kılavuzunda belirtilen şekilde bakım yapın ve ürünü çalıştırın.
- Ürünü kullanırken onaylı bir kulak koruma ekipmanı kullanın.
- Kulak koruma ekipmanı kullanırken uyarı sinyallerine ve seslere dikkat edin. Çalışma alanındaki gürültü seviyesi için işitme koruması gerekmiyorsa ürün durduğunda kulak koruma ekipmanını çıkarın.

Kişisel koruyucu ekipman



UYARI: Ürünü kullanmadan önce aşağıdaki uyarı talimatlarını okuyun.

- Ürünü kullanırken daima onaylı kişisel koruyucu ekipmanları kullanın. Kişisel koruyucu ekipman yaralanma riskini tamamen engelleyemez ancak bir kaza durumunda yaralanmanın derecesini azaltır. Bayinizin doğru kişisel koruyucu ekipmanı seçmenize yardımcı olmasını sağlayın.
- Kişisel koruyucu ekipmanın durumunu düzenli olarak kontrol edin.
- Onaylı koruyucu baret kullanın.
- Onaylı kulak koruma ekipmanı kullanın.
- Ürünü iç mekanlarda ve kapalı alanlarda kullanırken onaylı solunum koruması kullanın.
- Yan korumalı onaylı koruyucu gözlük kullanın.
- Koruyucu eldivenler kullanın.
- Çelik parmak uçlu ve kaymaz tabanlı botlar kullanın.
- Uzun kollu ve uzun bacaklı onaylı çalışma kıyafetleri ya da bunun eş değeri olan vücuda oturan giysiler kullanın.

Yangın söndürücü

- Çalışma sırasında yakında bir yangın söndürücü bulundurun.
- "ABE" sınıfı bir toz yangın söndürücü veya "BE" tipi bir karbondioksit yangın söndürücü kullanın.

Ürünün üzerindeki güvenlik araçları



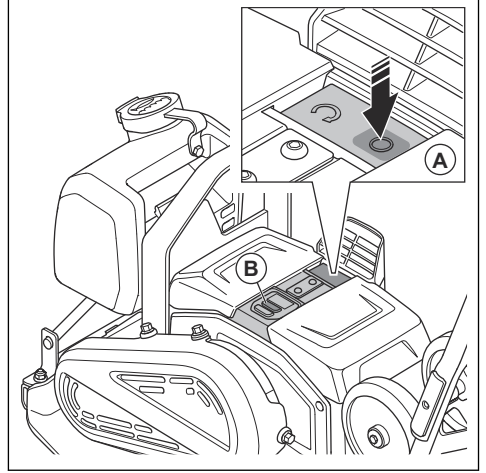
UYARI: Ürünü kullanmadan önce aşağıdaki uyarı talimatlarını okuyun.

- Güvenlik cihazları hasarlı olan veya düzgün çalışmayan bir ürünü kullanmayın.

- Güvenlik araçlarını düzenli olarak kontrol edin. Güvenlik cihazları hasarlıysa veya düzgün çalışmıyorsa Husqvarna servis noktanızla görüşün.
- Güvenlik araçları üzerinde değişiklik yapmayın.

Durdurma düğmesini kontrol etme

1. Ürünü çalıştırın. Bkz. *Ürünü çalıştırma sayfa: 12*.
2. "STOP" düğmesine basın.



3. Motor durmazsa onaylı bir servis merkezinin ürün üzerinde servis işlemi yapmasını sağlayın.

Titreşim azaltma birimleri

Titreşim azaltma birimleri üründeki titreşimi azaltır. Titreşim azaltma birimleri, operatörün yaralanmasını ve ürünün zarar görmesini önlemek için zararlı titreşimleri azaltır.

Titreşim azaltma ünitelerini kontrol etme

Ürünün sol tarafında 4 adet ve sağ tarafında 4 adet olmak üzere 8 adet titreşim azaltma ünitesi bulunur.

- Titreşim azaltma ünitelerinin doğru şekilde takıldığından emin olun.
- Titreşim azaltma ünitelerinde hasar ve aşınma olup olmadığını kontrol edin.
- Gerekirse titreşim azaltma ünitelerini değiştirin.

Akü güvenliği



UYARI: Ürünü kullanmadan önce aşağıdaki uyarı talimatlarını okuyun.

- Yalnızca ürününüz için önerdiğimiz Husqvarna BLi akülerini kullanın. Aküler yazılım şifresine sahiptir.
- Bu ürün için yalnızca orijinal aküler kullanın. Aküler yanlış türde bir aküyle değiştirilirse patlama riski vardır. Daha fazla bilgi için bayinizle görüşün.

- İlgili Husqvarna BLi ürünleri için güç kaynağı olarak yalnızca şarj edilebilir Husqvarna akülerini kullanın. Yaralanmayı önlemek için aküyü başka cihazların güç kaynağı olarak kullanmayın.
- Elektrik çarpması riski. Akü terminallerini anahtarlara, vidalara veya diğer metallere bağlamayın. Bu, aküde kısa devreye neden olabilir.
- Aküde sızıntı varsa sıvının vücudunuza veya gözlerinize temas etmesine izin vermeyin. Sıvıya temas ederseniz etkilenen bölgeyi bol suyla yıkayın ve tıbbi yardım alın.
- Şarj edilebilir olmayan aküleri kullanmayın.
- Akü üzerinde değişiklik yapmayın.
- Akünün hava deliklerine herhangi bir nesne koymayın.
- Aküyü doğrudan güneş ışığından, ısı kaynaklarından veya açık alevden uzak tutun. Akü patlayabilir ve yanıklara ve/veya kimyasal yanıklara neden olabilir.
- Aküyü yağmurdan ve ıslak koşullardan uzak tutun.
- Aküyü mikrodalgalardan ve yüksek basınçtan uzak tutun.
- Aküyü parçalarına ayırmaya veya kırmaya çalışmayın.
- Aküyü 0°C (32°F) ile 40°C (104°F) arasındaki sıcaklıklarda kullanın.
- Aküyü veya akü şarj cihazını suyla temizlemeyin. Bkz. *Aküyü ve akü şarj cihazını temizleme sayfa: 16*.
- Hasarlı bir aküyü kullanmayın.
- Aküleri çivi, vida veya mücevherat gibi metal nesnelere uzak bir yerde saklayın.
- Aküyü çocuklardan uzakta tutun.

- Tüm kabloları ve uzatma kablolarını sudan, yağdan ve keskin kenarlardan uzak tutun. Kablonun kapılara, çitlere veya benzeri yerlere takılmadığından emin olun. Kablo sarılyken şarj etmeyin. Bu, kablonun çok ısınmasına neden olabilir.
- Akü şarj cihazını, yanıcı malzemelerin veya korozyona neden olabilecek malzemelerin yakınında kullanmayın. Akü şarj cihazının örtülmediğinden emin olun. Duman veya ateş çıkması durumunda akü şarj cihazının fişini çekip çıkarın.
- Aküyü yalnızca kapalı alanda, iyi hava akışı olan ve güneş ışığından uzak bir yerde şarj edin. Aküyü dış mekanda şarj etmeyin. Aküyü ıslak koşullarda şarj etmeyin.
- Akü şarj cihazını yalnızca 5°C / 41°F ile 40°C / 104°F arasındaki sıcaklıklarda kullanın. Şarj cihazını iyi hava akışı olan, kuru ve tozsuz bir ortamda kullanın.
- Akü şarj cihazının hava deliklerine herhangi bir nesne koymayın.
- Akü şarj cihazında kısa devre oluşabileceği için şarj cihazının terminallerini metal nesnelere bağlamayın.
- Şarj edilebilir olmayan aküleri, akü şarj cihazında şarj etmeyin veya makinede kullanmayın.
- Hasarlı olmayan onaylı güç çıkışlarını kullanın.
- Gök gürtülü fırtına riski varsa şarj etmeyin.
- Yalnızca akü şarj cihazı düz bir yüzeyde şarj edin.
- Akü şarj cihazını çocuklardan uzakta tutun.
- Akü şarj olduğunda akü şarj cihazının güç çıkışı bağlantısını kesin.

Eğimli yerlerde kullanma için güvenlik talimatları



UYARI: Ürünü kullanmadan önce aşağıdaki uyarı talimatlarını okuyun.

- Güvenlik talimatlarına uyulmaması durumunda elektrik çarpması veya kısa devre riski vardır.
- Bu ürün, çalışırken elektromanyetik bir alan oluşturur. Bu alan, bazı koşullarda aktif veya pasif tıbbi implantlarda parazitlenmeye neden olabilir. Ciddi yaralanmaya veya ölüme neden olabilecek durumların ortaya çıkma riskini azaltmak için tıbbi implantı olan kişilerin, bu ürünü çalıştırmadan önce doktorlarına ve tıbbi implant üreticilerine danışmalarını öneririz.
- Akü şarj cihazını parçalarına ayırmaya çalışmayın.
- Akü şarj cihazı üzerinde değişiklik yapmayın.
- Hasarlı bir akü şarj cihazını kullanmayın.
- Akü şarj cihazını güç kablosundan tutup kaldırmayın. Akü şarj cihazını duvar prizinden çıkarmak için fişi çekin. Güç kablosunu çekmeyin.
- Akü şarj cihazının güç kablosu hasarlıysa yetkili bir servis temsilcisinin güç kablosunu değiştirmesini sağlayın.



UYARI: Ürünü kullanmadan önce aşağıdaki uyarı talimatlarını okuyun.

- Ürünü 20°den daha fazla eğimde kullanmayın. Gevşek zemin, titreşimler ve çalışma hızı ürünün 20°den daha az eğimde düşmesine neden olabilir.
- Çalışma alanının güvenli olduğundan emin olun. Islak ve gevşek toprak, ürünün güvenli şekilde çalışmasını engelleyebilir. Eğimli yerlerde ve sert yüzeylerde çok dikkatli olun.
- Çalışma alanındaki tüm kişilerin eğimli yerde bulunan ürünün üzerinde olduğundan emin olun.
- Eğimli yerde ürünü yukarı ve aşağı yönde kullanın, bir yandan diğer yana hareket etmeyin.
- Ürünü eğimli yerde park etmeyin. Ürünü eğimli bir yere park etmeniz gerekiyorsa ürünün düşmeyeceğinden emin olun. Yaralanma ve hasar görme riski vardır.

Kenarlara yakın kullanım için güvenlik talimatları



UYARI: Ürünü kullanmadan önce aşağıdaki uyarı talimatlarını okuyun.

- Ürünü kenara yakın kullandığınızda düşme riski vardır. Ürünün daima ağırlığının %4'ünü taşıyabilecek kadar dengeli bir yüzeyde kalmasını sağlayın.
- Ürün düşerse ürünü yeterince dengeli bir yüzeye geri kaldırmadan önce motoru durdurun. Bkz. *Ürünü durdurma sayfa: 13*.

Bakım için güvenlik talimatları



UYARI: Ürünü kullanmadan önce aşağıdaki uyarı talimatlarını okuyun.

- Bakım doğru bir şekilde ve düzenli olarak yapılmazsa yaralanma ve ürünün zarar görme riski artar.
- Kişisel koruyucu ekipman kullanın. Bkz. *Kişisel koruyucu ekipman sayfa: 9*.
- Bakım yapmadan önce tehlikeli maddeleri gidermek için ürünü temizleyin.
- Üründe bakım yapmadan önce aküleri üründen çıkarın.
- Üründe değişiklik yapmayın. Üretici tarafından onaylanmayan değişiklikler ciddi yaralanmaya veya ölüme neden olabilir.
- Her zaman orijinal aksesuar ve yedek parçaları kullanın. Üretici tarafından onaylanmayan aksesuarlar ve yedek parçalar ciddi yaralanmaya veya ölüme neden olabilir.

- Hasarlı, aşınmış veya bozuk parçaları değiştirin.
- Bakım işlemini yalnızca kullanıcı kılavuzunda belirtilen şekilde gerçekleştirin. Tüm diğer servis işlemlerini onaylı bir servis noktasına yaptırın.
- Bakım sonrasında, üründeki titreşim seviyesini kontrol edin. Doğru değilse onaylı bir servis noktasıyla görüşün.
- Yetkili bir servis noktasının ürüne düzenli olarak servis işlemleri uygulamasını sağlayın.

Bluetooth®



DİKKAT: Bu ekipman üzerinde yapılan ve Husqvarna tarafından açıkça onaylanmayan değişiklikler veya modifikasyonlar, FCC'nin bu ekipmanı çalıştırmaya dair yetkilendirmesini geçersiz kılabilir.

Uyarı: Bu cihaz, FCC Kuralları Bölüm 15'e ve Industry Canada'nın lisanstan muaf RSS standardına uygundur. Cihazın kullanımı şu iki koşula bağlıdır:

- Bu cihaz zararlı girişime neden olmamalıdır
- Bu cihaz, istenmeyen çalışmaya neden olan girişimler de dahil olmak üzere, alınan tüm girişimleri kabul etmelidir.

Le présent appareil est conforme aux CNR d'Industrie Canada applicables aux appareils radio exempts de licence. L'exploitation est autorisée aux deux conditions suivantes:

- l'appareil ne doit pas produire de brouillage, et
- l'appareil doit accepter tout brouillage radioélectrique subi, même si le brouillage est susceptible d'en compromettre le fonctionnement.

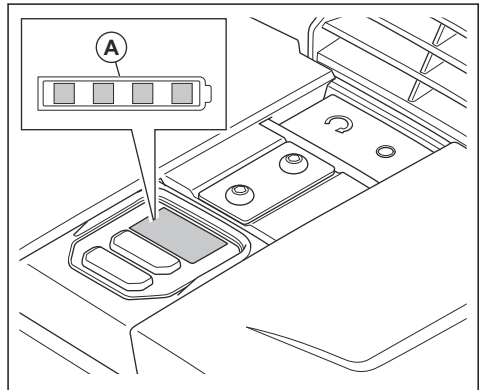
Çalışma






Ürünü çalıştırmadan önce yapılması gerekenler

- Bu ürünün kullanım kılavuzunu dikkatli bir şekilde okuyun ve talimatları anladığınızdan emin olun.
- Akünün ve akü şarj cihazının kullanım kılavuzunu dikkatli bir şekilde okuyun ve talimatları anladığınızdan emin olun.
- Günlük bakım yapın. Bkz. *Bakım planı sayfa: 15*.
- Ciddi yaralanma riski taşıdığından çalışma alanında, yalnızca onaylı kişilerin bulunduğundan emin olun.
- Kişisel koruyucu ekipman kullanın. Bkz. *Kişisel koruyucu ekipman sayfa: 9*.

Akü durumu

Ürünü çalıştırdığınızda akü durum göstergesi (A) yanar. 2 akü kullanıyorsanız akü durumu göstergesi üründeki 2 akünün toplam şarj seviyesini gösterir.

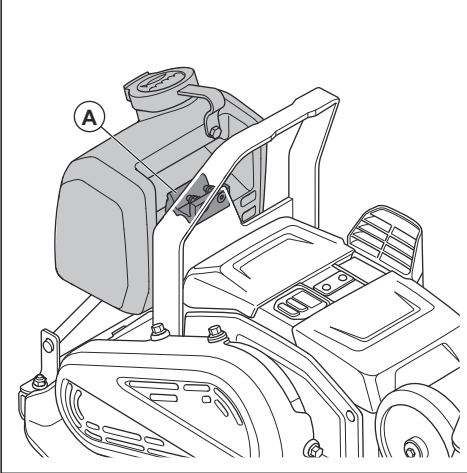


Şarj durumu	Durum göster- gesindeki simge
Akü şarj seviyesi %76 - %100.	
Akü şarj seviyesi %51 - %75.	
Akü şarj seviyesi %26 - %50.	
Akü şarj seviyesi %6 - %25.	
Akü şarj seviyesi %0 - %5.	

Su tankını doldurma

Su tankını ürüne takılıyken veya üründen çıkararak doldurabilirsiniz. Su tankını çıkarıp doldurmak için aşağıdaki adımları uygulayın:

1. Kauçuk kilidin (A) ön kısmını kaldırın ve su tankını üründen yukarı doğru kaldırın.



2. Su tankını suyla doldurun.

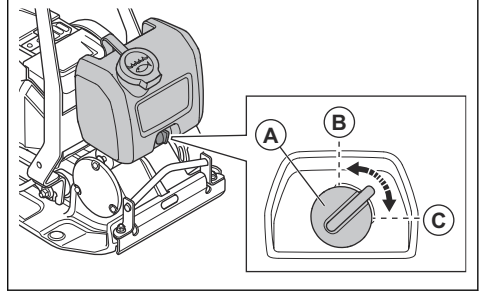


DİKKAT: Su tankına sudan başka sıvı eklemeyin. Diğer sıvılar ürüne hasar verebilir ve çevreye zararlı olabilir.

3. Kauçuk kilidin ön kısmını kaldırın ve su tankını tank tutucunun içine doğru aşağı itin.

Su akışını ayarlama

- Su musluğunu (A) çevirin. Su akışını kapalı (B) ve tamamen açık (C) arasında ayarlayın.



Bluetooth® kablosuz teknolojisi

Yerleşik Bluetooth® kablosuz teknolojisine sahip ürünler, mobil cihazlara bağlanabilir. Mobil cihazınız ürüne bağlıyken Bluetooth® kablosuz teknolojisi sembolü yanar.



Husqvarna Fleet Services™ ile yerleşik bağlantıyı kullanma

Not: Bu kısım, yalnızca yerleşik bağlantı özelliğine sahip ürünler için geçerlidir.

Not: Bluetooth® işleviyle gerçekleştirilen radyo iletimi, aküye ilk kez bağlanıldığında etkinleştirilir ve sonrasında açık kalır.

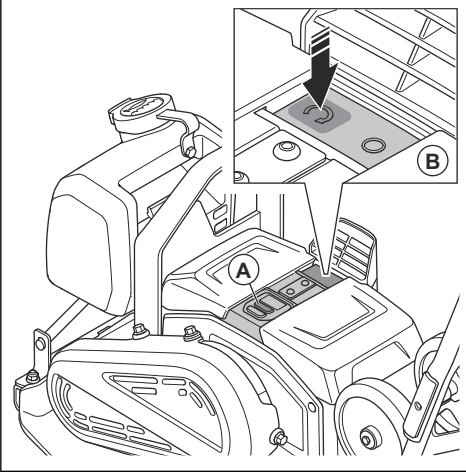
1. Husqvarna Fleet Services™ iOS veya Android uygulamasını indirin: Husqvarna Fleet Services.
2. Daha fazla bilgi için Husqvarna Fleet Services™ web sitesini ziyaret edin: <https://fleetservices.husqvarna.com>.

Ürünü çalıştırma

1. 2 aküyü akü bölgesine yerleştirin. Akülerin doğru takıldığından emin olun. Bkz. *Akülerin takma ve çıkarma sayfa*: 16.

Not: Ürünü yalnızca 1 aküyle çalıştırabilirsiniz ancak çalışma süresi daha kısa olur. Ürünü 2 aküyle çalıştırırsanız ürün aküleri teker teker boşalır.

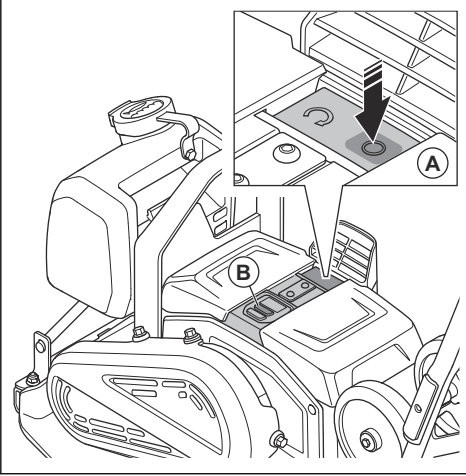
2. ON/OFF düğmesine (A) basın. Akü seviyesi göstergesinin yandığından emin olun.



3. "START" düğmesine (B) basın.

Ürünü durdurma

1. "STOP" düğmesine (A) basın.



2. ON/OFF düğmesine (B) basın.
3. Aküleri üründen çıkarın. Bkz. Aküleri takma ve çıkarma sayfa: 16.

Ürünü kullanma



DİKKAT: Ürünü her zaman ileriye doğru sürün. Geriye doğru hareket, eksantrik elemanın doğru çalışmasını engeller ve ürün arızasına neden olabilir.

1. Tutma yerini tutun ve ürünü yönlendirin. Ürünü ileri doğru itmeyin. Ürünün tahrik sisteminin ürünü ileriye doğru götürmesine izin verin.



DİKKAT: Ürünü aşağıya doğru bastırmayın. Çok fazla basınç yetersiz sonuçlara neden olabilir.



DİKKAT: Hava girişini engellemeyin.

2. Yön değiştirmek için ürünü çevirin.

Hızı ayarlama

Ürünü başlattığınızda ürün standart hızda çalışır.

1. Ürünü çalıştırın; bkz. *Ürünü çalışma sayfa: 12*.
2. Düşük hız kontrolü düğmesine basın. Düşük hız göstergesi yanar.
3. Ürünü standart hızda çalıştırmak için düşük hız kontrolü düğmesine tekrar basın. Düşük hız göstergesi söner.

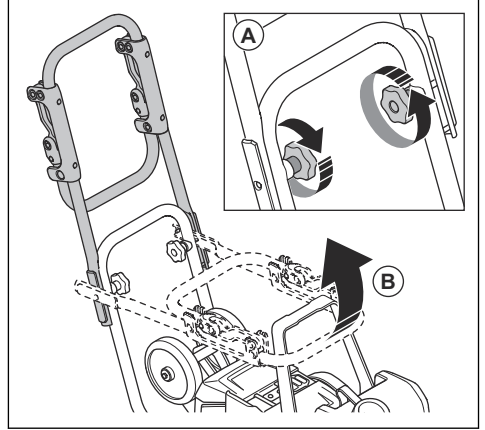
Not: Ürün hareket ettiğinde hızı düşük hız kontrolü düğmesiyle ayarlayabilirsiniz.

Ürünü çalışma konumuna getirme



UYARI: Ürünü çalışma konumuna getirdiğinizde sıkışma riski vardır. Koruyucu eldivenler kullanın.

1. Tutma yeri topuzlarını (A) gevşetin.

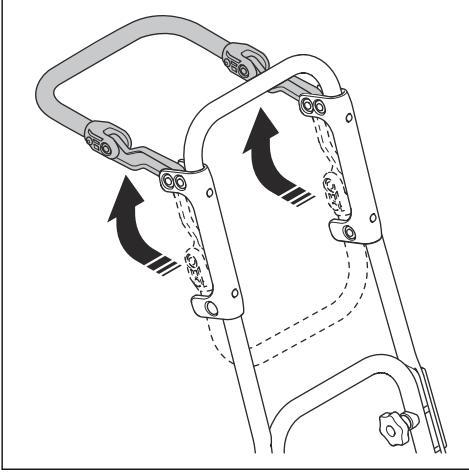


2. Tutma yerini (B) kaldırın.
3. Tutma yeri topuzlarını (A) sıkın.

Düşük titreşim tutma yerini yukarı ve aşağı katlama

Titreşim seviyesini azaltmak için düşük titreşimli tutma yerini kullanabilirsiniz.

- Düşük titreşimli tutma yerini çekerek kelepçelerden ayırın.



- Düşük titreşim tutma yerini aşağı katlayın ve kilitlemek için kelepçelerin içine doğru itin.

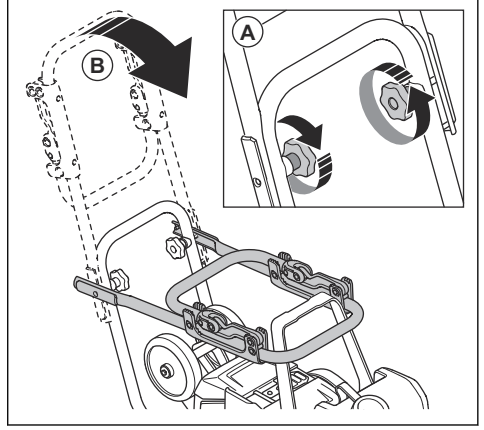


Ürünü taşıma konumuna getirme



UYARI: Ürünü taşıma konumuna getirdiğinizde sıkışma riski vardır. Koruyucu eldivenler kullanın.

1. Tutma yeri topuzlarını (A) gevşetin.



2. Tutma yerini (B) indirin.
3. Tutma yeri topuzlarını (A) sıkın.

Bakım

Sunum



UYARI: Ürün üzerinde bakım yapmadan önce güvenlik bölümünü okuyup anlayın.



UYARI: Ürün üzerinde bakım yapmadan önce aküleri çıkarın.

Bakım planı

X = Talimatlar bu kullanım kılavuzunda verilmiştir.

* = Operatör tarafından uygulanan genel bakım.
Talimatlar bu kullanım kılavuzunda verilmemiştir.

Genel ürün bakımı	Kullanma- dan önce	100 saatte bir
Genel inceleme yapın.	X	
Ürünü temizleyin.	X	
Aküyu ve akü şarj cihazını temizleyin.	X	
"STOP" düğmesinin doğru şekilde çalıştığından ve hasarlı olmadığından emin olun.	X	
Aküde hasar olup olmadığını kontrol edin.	*	
Akü şarj cihazında hasar olup olmadığını kontrol edin ve cihazın doğru şekilde çalıştığından emin olun.	*	
Akü ile ürün arasındaki bağlantıları kontrol edin. Akü ile akü şarj cihazı arasındaki bağlantıyı da kontrol edin.	*	
Titreşim azaltma ünitelerinde hasar olup olmadığını kontrol edin.		X
Kayışın gerginliğini kontrol edin ve hasar olup olmadığına bakın. Gerekirse kayışı ayarlayın veya değiştirin.		X

Ürünü temizleme

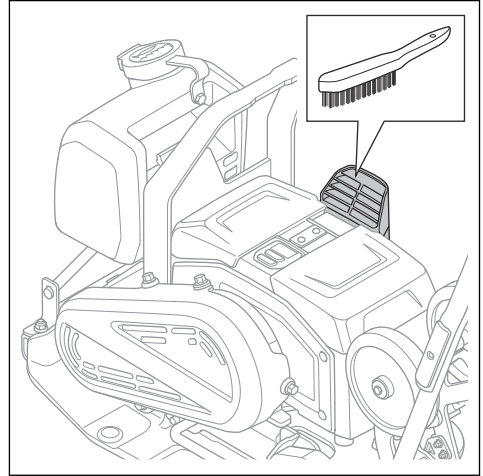
1. Aküleri üründen çıkarın. Bkz. *Aküleri takma ve çıkarma sayfa: 16*.
2. Akü kapaklarının kapalı olduğundan emin olun.
3. Ürünü basınçlı havayla veya hortumdan akan suyla temizleyin.



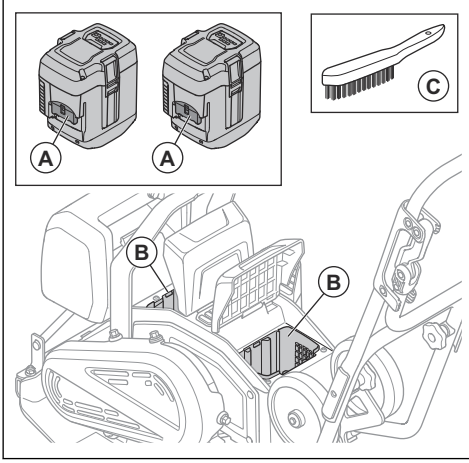
DİKKAT: Suyun akü bölmelerine girmedikten emin olun.

4. Tüm suyu almak için ürünü bir bezle kurulayın.

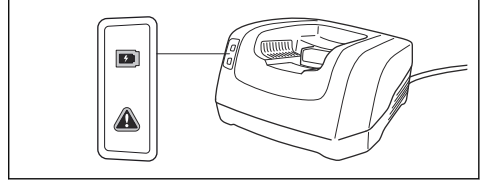
5. Hava girişini metal olmayan yumuşak bir fırçayla temizleyin.



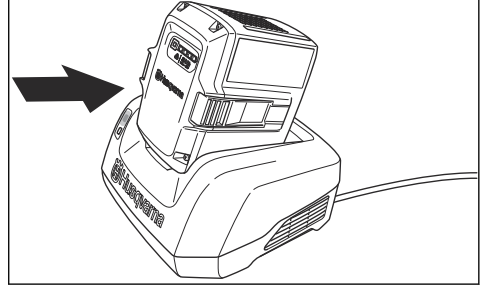
6. Akülerin (A) ve akü bölmelerinin (B) üzerindeki terminalleri metal olmayan yumuşak bir fırça (C) temizleyin.



2. Akü şarj cihazının güç kablosunun diğer ucunu topraklamalı bir duvar prizine bağlayın. Akü şarj cihazındaki LED bir kez yeşil renkte yanıp söner.



3. Aküyü, akü şarj cihazına yerleştirin. Akü, akü şarj cihazına doğru şekilde bağlandığında şarj cihazı üzerindeki yeşil ışık yanar.



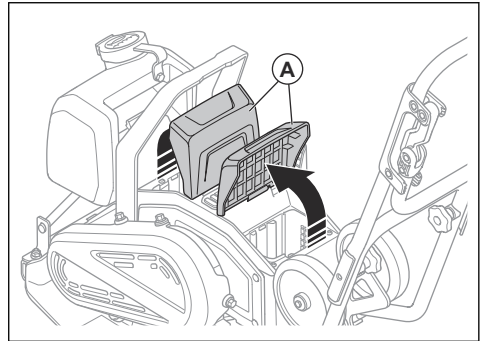
4. Akü üzerindeki tüm LED'ler yandığında akü tam olarak şarj olmuştur. Aküyü en fazla 24 saat boyunca şarj edin.
5. Akü şarj cihazını duvar prizinden çıkarmak için güç kablosunu değil fişi çekin.
6. Aküyü, akü şarj cihazından çıkarın.

Genel denetim yapma

- Ürünün üzerindeki tüm somun ve vidaların doğru şekilde sıkıldığından emin olun.

Aküleri takma ve çıkarma

1. Ürünü durdurun. Bkz. *Ürünü durdurma sayfa: 13*.
2. Akü kapaklarını (A) kaldırın.



Aküyü ve akü şarj cihazını temizleme



UYARI: Aküyü veya akü şarj cihazını suyla temizlemeyin.



UYARI: Aküyü temizlemek için kimyasal maddeler kullanmayın.

- Aküyü akü şarj cihazına yerleştirmeden önce akünün ve akü şarj cihazının temiz ve kuru olduğundan emin olun.
- Akü terminallerini basınçlı hava ile temizleyin veya yumuşak ve kuru bir bez ile silin.
- Akü ve akü şarj cihazının yüzeylerini yumuşak ve kuru bir bezle temizleyin.

Aküyü şarj etme

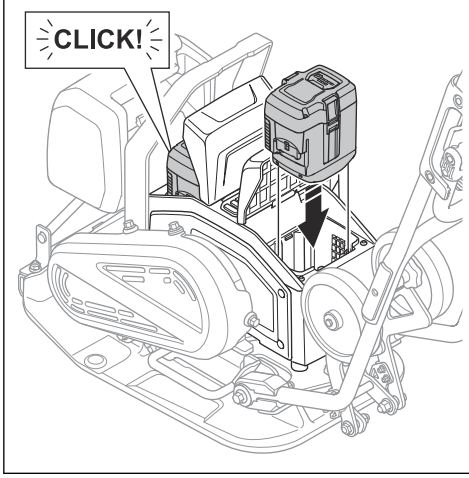
İlk kullanımdan önce aküyü şarj edin. Akü, müşteriye tedarik edildiğinde yalnızca %30 oranında doludur.

Not: Akü şarj cihazı, nominal değerler plakasında belirtilen voltaj ve frekansa bağlanmalıdır.

Akü sıcaklığı 50°C (122°F) üzerindeyse akü şarj olmaz. Akü şarj cihazı, şarj işlemine başlamadan önce akünün sıcaklığını düşürür.

1. Akü şarj cihazının güç kablosunun bir ucunu akü şarj cihazının soketine bağlayın.

3. Aküleri takın. Aküler doğru takıldığında bir tık sesi duyarsınız.



UYARI: Yalnızca orijinal Husqvarna BLi akü kullanın.



DİKKAT: Aküleri takmak için güç kullanmayın. Aküler akü bölmelerine rahatça girmiyorsa aküler doğru şekilde takılmamış demektir.

4. Akü bölmelerine nem ve kir girmesini önlemek için akü kapaklarının tamamen kapalı olduğundan emin olun.
5. Aküleri çıkarmak için adımları tersten takip edin.

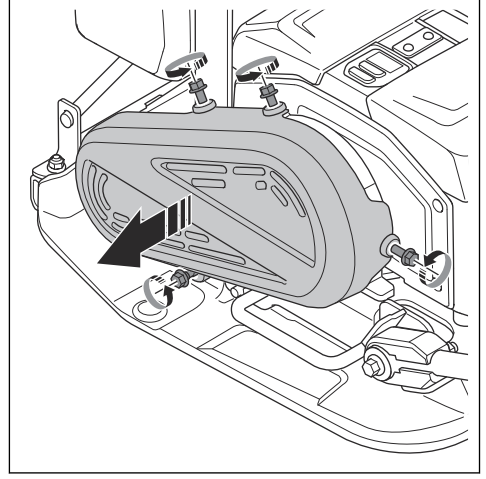
Kayış kontrol etme



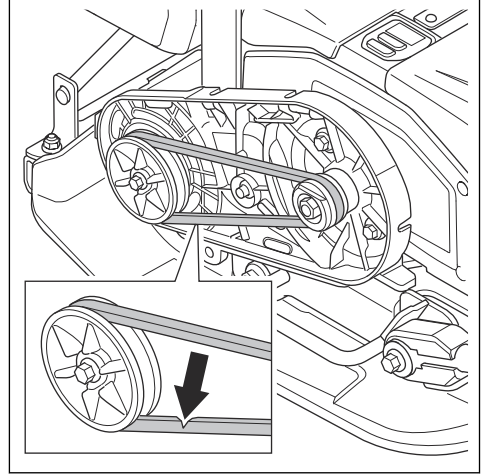
UYARI: Kayış kapağı takılı değilken ürünü çalıştırmayın.

1. Aküleri üründen çıkarın. Bkz. *Aküleri takma ve çıkarma sayfa: 16.*

2. 4 civatayı gevşetin ve kayış kapağını çıkarın.



3. Kayışta hasar ve aşınma olup olmadığını kontrol edin. Gerekirse kayışı değiştirin.



4. Kayışın gerginliğini kontrol edin. Doğru gerginlik 60–80 N'dir.
5. Gerginlik doğru değilse kayışı değiştirin.
6. Kayış kapağını ve 4 civatayı takın. Civataları 10 Nm torkla sıkın.

Sorun giderme

Sorun	Neden	Çözüm
Ürün çalışmıyor.	Akü doğru takılmamıştır.	Aküyü doğru şekilde takın. Üründe gevşek akü konnektörü kablosu olmadığından emin olun.
	Düşük akü voltajı.	Aküyü şarj edin
	Akü hasarlıdır.	Aküyü değiştirin.
Akü şarj olmuyor.	Akü şarj cihazı şebeke prizine bağlanmamıştır.	Akü şarj cihazını bir şebeke prizine takın.
	Akü şarj cihazı konnektörü aküye bağlı değil.	Akü şarj cihazı konnektörünü aküye bağlayın.
Akü şarjı durduruyor.	Akü sıcaklığı çok yüksek.	Akü şarj cihazının hava girişi ile akünün hava girişi/hava çıkışı arasında mesafe olmadığından emin olun.
Aküden olağan dışı sesler geliyor.	-	Onaylı bir servis noktasıyla görüşün.
Ürün üzerindeki uyarı göstergesi yanıp sönüyor.	Akü veya elektronik parçalar aşırı sıcaktır.	Ürünün ve akülerin soğumasını bekleyin.
	ON/OFF düğmesini ON konumuna getirdiğinizde START/STOP düğmesi START konumundadır.	START/STOP düğmesini STOP konumuna ve ardından tekrar START konumuna getirin.
Akü uyarı göstergesi yanıp söner.	Ürün çok sıcak veya çok soğuk.	Ürünün soğumasını bekleyin veya ürünü iç mekana alarak ısınmasını bekleyin.
Ürün çalışmıyor ve motordan olağan dışı sesler geliyor.	Kayış gerginliği çok yüksek.	Kayış gerginliğini kontrol edin.
	Çalışma sıcaklığı çok düşük.	Ürünü doğru çalışma sıcaklığında çalıştırın.
Üründe çekiş yok.	Kayış gerginliği çok düşük.	Kayış gerginliğini artırın.
	Kayış hasarlıdır.	Kayışı değiştirin.

Taşıma, depolama ve atma

Taşıma



UYARI: Taşıma sırasında dikkatli olun. Ürün ağırdır ve taşıma sırasında düşer veya hareket ederse yaralanma ya da hasara neden olabilir.



UYARI: Taşımadan önce aküleri üründen çıkarın. Bkz. *Aküleri takma ve çıkarma sayfa: 16.*

Taşıma tekerlekleri, ürünü daha kısa mesafelerde manuel olarak taşıyabilmenizi sağlar. Daha uzun mesafelerde ürünü kaldırmak veya bir araca yerleştirmek için kaldırma ekipmanı kullanın.



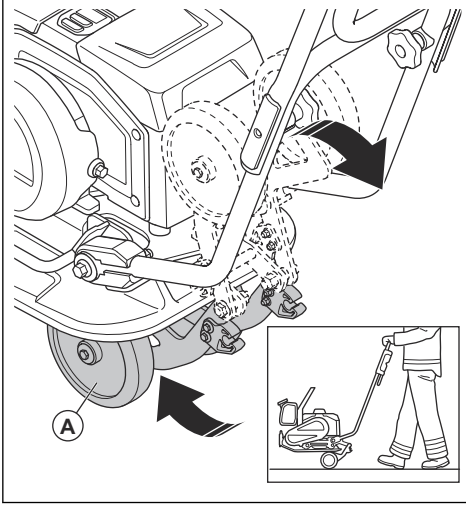
DİKKAT: Ürünü bir araca bağlayarak çekmeyin.

Taşıma tekerleklerini devreye alma



UYARI: Taşıma tekerleklerini devreye alırken dikkatli olun. Sıkışma riski vardır.

- Taşıma tekerleklerini (A) alt plakanın altına katlayın.



Ürünü kaldırma



UYARI: Kaldırma ekipmanının ürünü güvenli bir şekilde kaldırmak için doğru özelliklere sahip olduğundan emin olun. Ürün üzerindeki nominal değerler plakasında ürün ağırlığı gösterilir.

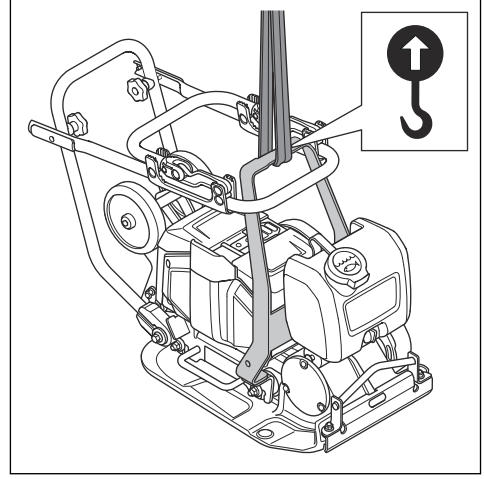


UYARI: Kaldırılmış bir ürünün altında ya da yakınında yürümeyin veya durmayın.



UYARI: Ürünü kaldırmadan önce aküleri üründen çıkarın. Bkz. *Aküleri takma ve çıkarma sayfa: 16.*

- Kaldırma ekipmanını güvenlik çerçevesinin kaldırma noktasına takın. Ürün üzerindeki bir etiket doğru konumu belirtir.



UYARI: Kaldırma noktasına zarar verebilecek sert kenarlı metal kancalar, zincirler veya diğer kaldırma ekipmanlarını kullanmayın.

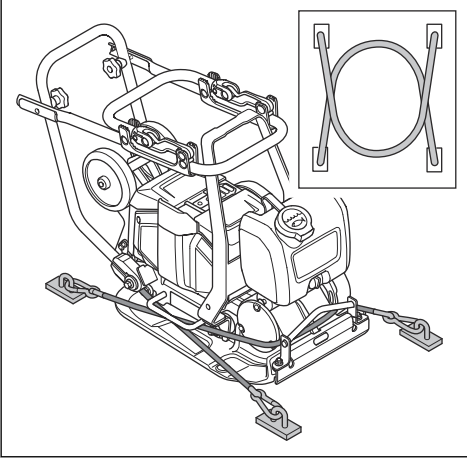


UYARI: Hasarlı ürünü kaldırmayın. Güvenlik çerçevesinin ve titreşim azaltma ünitelerinin doğru takıldığından ve hasarlı olmadığından emin olun.

Ürünü bağlama kayışlarıyla bir taşıma aracına sabitleme

1. Tutma yerini taşıma konumuna getirin. Bkz. *Ürünü taşıma konumuna getirme sayfa: 14.*

2. Alt plakanın etrafına 2 kayış yerleştirin.



- Alt plakanın ön tarafına 1 kayış yerleştirin ve kayışı araca bağlayın.
- Alt plakanın arkasına 1 kayış yerleştirin ve kayışı araca bağlayın.

Depolama

- Depolama işlemi sırasında aküleri üründen çıkarın. Bkz. *Aküleri takma ve çıkarma sayfa*: 16 akülerin ve akü şarj cihazının depolanması hakkında bilgi için.
- Uzun süreli depolamadan önce ürünü temizleyin ve ürüne eksiksiz bir bakım yapın.
- Ürünü, kuru ve don olmayan bir alanda saklayın.
- Depolamadan önce ürüne koruyucu bir kapak takın.
- Çocukların veya yetkili olmayan kişilerin erişmesini önlemek için ürünü kilitli bir alanda yerleştirin.

Akü ve şarj cihazının taşınması ve depolanması

- Ürün ile birlikte verilen Lityum İyon aküler, Tehlikeli Maddeler Yönetmeliklerinin gereksinimlerini karşılamaktadır.
- Üçüncü taraflar ve aracı nakliye şirketleri de dahil olmak üzere, ticari amaçlı taşıma işlemlerinde

ambalaj ve etiketler üzerindeki özel gereksinimlere uyun.

- Ürünü göndermeden önce tehlikeli maddeler konusunda özel eğitim almış bir kişiyle görüşün. Yürürlükteki tüm ulusal yönetmeliklere uyun.
- Aküleri bir ambalaja yerleştireceğiniz zaman açık kontakları bantlayın. Aküleri ambalaj içine hareket etmesini engelleyecek şekilde sıkıca yerleştirin.
- Aküleri statik elektriğin oluşabileceği yerlerde saklamayın. Aküleri metal bir kutuda tutmayın.
- Aküleri doğru sıcaklıktaki kuru, don olmayan ve temiz bir yere koyun.
- Aküleri, sıcaklığı 5°C (41°F) ile 25°C (77°F) arasında olan ve doğrudan güneş ışığı almayan bir yerde tutun.
- Uzun süreli depolamadan önce aküyü %30-%50 arasındaki bir seviyeye kadar şarj edin. Akünün şarj durumunu yılda bir kez kontrol edin.
- Aküleri depoya kaldırmadan önce temizleyin.
- Depolama işlemi sırasında aküleri üründen çıkarın.
- Akü şarj cihazını, sıcaklığı 5°C (41°F) ile 25°C (77°F) arasında olan ve doğrudan güneş ışığı almayan bir yerde tutun.
- Akü şarj cihazını, kapalı ve kuru bir alanda saklayın.
- Depolama sırasında aküyü akü şarj cihazından uzakta tutun.

Akünün, akü şarj cihazının ve ürünün bertaraf edilmesi

Aşağıdaki sembol, ürünün evsel atık olmadığını gösterir. Ürünü, elektrikli ve elektronik ekipmanlar için bir geri dönüşüm istasyonunda geri dönüştürün. Bu, çevrenin ve insanların zarar görmesini önlemeye yardımcı olur.

Daha fazla bilgi için yerel yetkililerle, evsel atık servisiyle veya bayinizle görüşün.



Not: Sembol, ürün veya ürün paketi üzerinde gösterilir.

Teknik veriler

Motor tipi	BLDC 36 V
Aküli ağırlık, kg / lb ¹	69 / 152
Aküszüz ağırlık, kg / lb ²	65 / 143

¹ 2 adet BLi300 akü ve yarım dolu su tankı dahildir

² Yarım dolu su tankı dahildir

Titreşim frekansı, Hz / dev/dak	95±2 / 5700±120
Genlik, mm / inç ³	0,95 / 0,04
Çalışma hızı, m/dak / ft/dak ⁴	20 / 66
Merkezkaç kuvveti, kN / lbf	10,4 / 2338
Maks. eğim, derece / %	20 / 36
Asfalt için su deposu, l / gal	5,0 / 1,3
Ortam sıcaklığı, °C / °F	-10–40 / 14–104

Gürültü ve titreşim emisyonları	
Ses gücü düzeyi, ölçülmüş dB (A)	98,5
Ses gücü düzeyi, garantili L _{WA} dB(A). ⁵	100
Operatörün kulağındaki ses basıncı düzeyi, L _p , dB(A). ⁶	85
Standart hızda titreşim düzeyi, a _{hv} , m/sn ² , standart tutma yeri/düşük titreşimli tutma yeri. ⁷	6,46 / 1,96
Düşük hızda titreşim düzeyi, a _{hv} , m/sn ² , standart tutma yeri/düşük titreşimli tutma yeri. ⁸	8,7 / 2,46

Ürün için onaylı aküler

Pil	BLI200	BLI300	40-B220X	40-B330X
Tip	Lityum iyon	Lityum iyon	Lityum iyon	Lityum iyon
Nominal voltaj, V	36	36	36	36

³ Çakıl için geçerlidir

⁴ Çakıl üzerinde hız

⁵ 2000/14/AT sayılı AT direktifi uyarınca EN ISO 3744'e göre ses gücü (L_{WA}) olarak çevrede ölçülen gürültü emisyonu. Garanti edilen ve ölçülen ses gücü arasındaki fark, garantili ses gücünün 2000/14/AT Sayılı Direktif doğrultusunda ölçüm sonucundaki dağılımı ve aynı modelden farklı makineler arasındaki değişimleri de içermesidir.

⁶ EN ISO 11201, EN 500-4'e göre ses basıncı düzeyi L_p. Ölçüm değişkenliği K_{PA} 3,0 dB (A).

⁷ EN 500-4'e göre titreşim değeri. Titreşim düzeyi için bildirilen verilerin tipik istatistik dağılımı (standart sapması) 1,5 m/sn² şeklindedir.

⁸ EN 500-4'e göre titreşim değeri. Titreşim düzeyi için bildirilen verilerin tipik istatistik dağılımı (standart sapması) 1,5 m/sn² şeklindedir.

Ürün için onaylı akü şarj cihazları

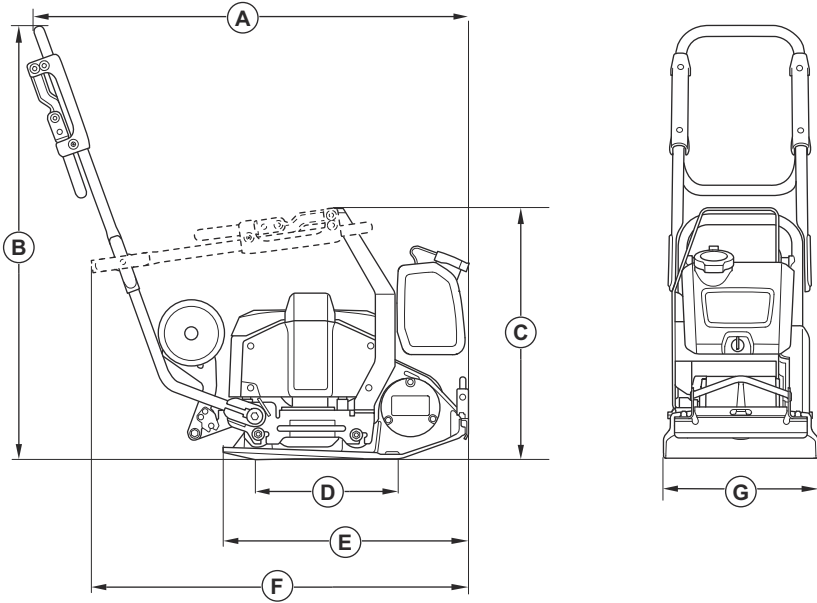
Akü şarj cihazı	QC330	QC500
Şebeke voltajı, V	100-240	100-240
Frekans, Hz	50-60	50-60
Güç, W	330	500

Gürültü ve titreşim beyanı

Beyan edilen bu değerler, belirtilen direktif veya standartlar uyarınca laboratuvar tipi testleriyle elde edilmiştir ve aynı direktif veya standartlara göre test edilen diğer ürünlerin beyan edilen değerleriyle karşılaştırma için uygundur. Beyan edilen bu değerler risk değerlendirmelerinde kullanıma uygun değildir ve

her bir çalışma alanında ölçülen değerler daha yüksek olabilir. Gerçek maruz kalma değerleri ve belirli bir kullanıcının maruz kaldığı zarar görme riski benzersizdir ve kullanıcının çalışma şekline, ürünün hangi malzeme üzerinde kullanıldığına, ayrıca kullanıcının maruz kalma süresine, fiziksel durumuna ve ürünün durumuna bağlıdır.

Ürün boyutları



A	Tutma yeri dahil uzunluk, mm / inç	974 / 38,3
B	Tutma yeri yüksekliği, mm / inç	968 / 38,1
C	Tutma yeri katlıken yükseklik, mm / inç	561 / 22,1

D	Alt plaka temas alanı, m ² / ft kare	0,093 / 1,001
E	Alt plaka uzunluğu, mm / inç	550 / 21,7
F	Tutma yeri katlyken uzunluk, mm / inç	834 / 32,8
G	Genişlik, mm / inç	350 / 13,7

Yerleşik bağlantı

Not: Bu kısım, yalnızca yerleşik bağlantı özelliğine sahip ürünler için geçerlidir.

BLE teknolojisi radyo spektrumu	
Alet için frekans aralığı, GHz	2,402-2,480
İletilen maksimum radyo frekansı gücü, dBm / mW	0 / 1

Uyumluluk Bildirimi

AT Uyumluluk Bildirimi

sorumlu vasfiyla ürüne ilişkin aşağıdaki beyanlarda bulunmaktayız:

Biz, **Husqvarna AB**, SE-561 82 Huskvarna, İsveç, telefon numarası: +46-36-146500 olarak tek

Açıklama	İleri Hareket Ettirilebilir Plakalı Kompaktör
Marka	Husqvarna
Tip/Model	LF 60i LAT
Kimlik	2024 yılı ve sonrası tarihli seri numaraları

aşağıdaki AB direktifleri ve düzenlemeleriyle tamamen uyumludur:

Direktif/Düzenleme	Açıklama
2006/42/EC	"makinelere ilgili"
2000/14/EC	"açık alanda gürültüyle ilgili"
2014/53/EU	"radyo ekipmanı ile ilgili"
2011/65/EU	"tehlikeli maddelerin kısıtlanmasıyla ilgili"

ve aşağıdaki uyumlaştırılmış standartlar ve/veya teknik özellikler uygulanmıştır;

EN ISO 12100:2010

EN 62841-1:2015+AC:2015

EN 500-1:2006+A1:2009

EN 500-4:2011

EN 55014-1:2017+A11:2020

EN 55014-2:1997+A1:2001+A2:2008+AC:1997

ETSI EN 300 328 V2.2.2

ETSI EN 301 489-1 V2.2.3

ETSI EN 301 489-17 V3.3.1

EN IEC 63000:2018

Onaylanmış kuruluş: 0404, SMP Svensk Maskinprovning AB, Box 4053, SE-904 32 Umeå, Sweden, 2000/14/EC konsey direktifi, uyumluluk değerlendirme prosedürü: Ek VI ile uygunluğu belgelemiştir.

Gürültü emisyonları ile ilgili bilgi için şu bölüme bakın:

Teknik veriler sayfada: 20.

Partille, 2024-02-13

Martin Huber

AR-GE Müdürü, Beton Yüzeyler ve Zeminler

Husqvarna AB, Yapı Bölümü

Teknik dokümantasyon sorumlusu

Tescilli ticari markalar

Bluetooth® marka ismi ve logoları, *Bluetooth SIG, inc.* mülkiyetinde olan tescilli ticari markalardır ve Husqvarna, bu tür markaları ruhsatlı olarak kullanmaktadır.



www.husqvarnaconstruction.com

Orijinal talimatlar



1143935-76 Rev. B



2024-04-03