



 **Husqvarna**<sup>®</sup>



LF 60i LAT

---

# TURINYS

---

Įvadas.....	2	Techniniai duomenys.....	21
Sauga.....	5	Gaminiui patvirtinti akumulatoriai.....	22
Naudojimas.....	11	Gaminiui patvirtinti akumuliatorių įkrovikliai.....	22
Techninė priežiūra.....	15	Integruotas ryšys.....	23
Trikčių diagnostika ir šalinimas.....	18	Atitikties deklaracija.....	25
Transportavimas, saugojimas ir utilizavimas.....	19	Registruotieji prekiniai ženklai.....	26

---

## Įvadas

---

### Gaminio aprašas

Gaminys – tai stumiamas lengvas vienakryptis tankintuvas su elektros varikliu. Gaminys skirtas ploniems arba ganėtinai storiems biriojo grunto sluoksniams tankinti. Jeigu naudojama pasirenkamoji vandens talpykla, šiuo atveju taip pat galima tankinti asfaltą.

Gaminio variantų identifikavimo raidžių aprašymai:

- L = įtraukta nuo žemo dažnio virpesių sauganti rankena.
- A = įtraukta tankinant asfaltą naudojama vandens talpykla.

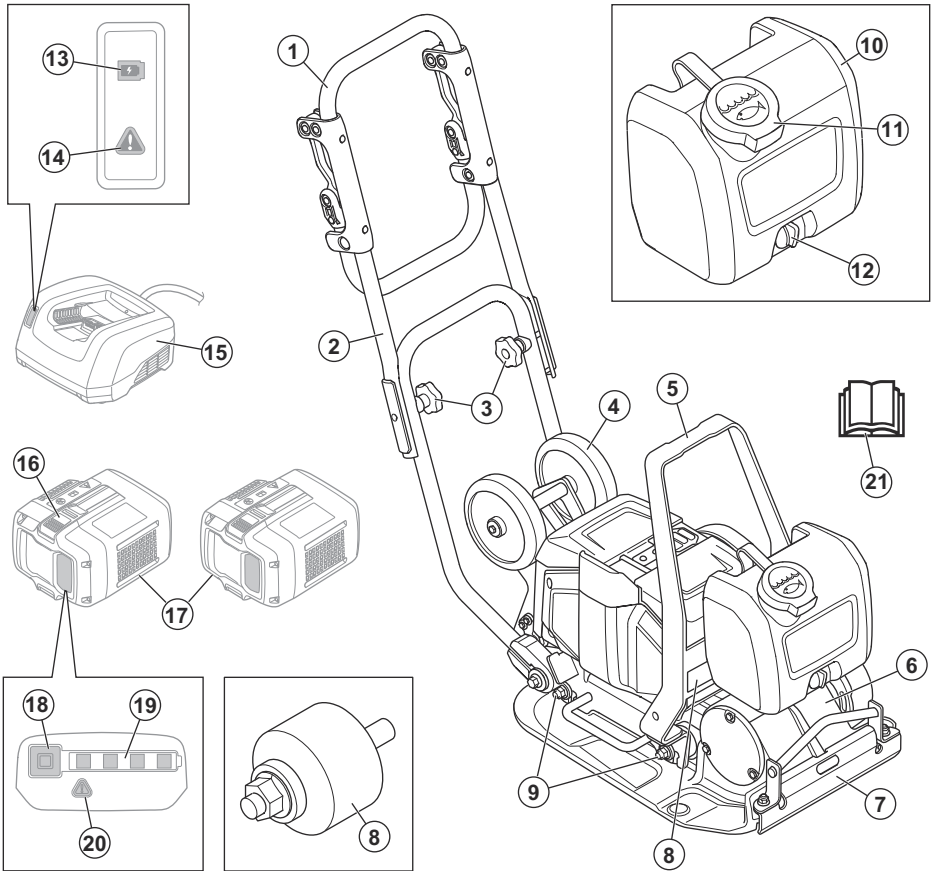
- T = įtraukti gabenimo ratukai.

Gaminyje yra integruotas ryšys. Žr. *Integruotas ryšys*.

### Numatytasis naudojimas

Gaminys skirtas tik profesionaliam naudojimui. Naudokite gaminį remontuodami kelius, takus ir automobilių stovėjimo aikšteles. Jeigu esate įsigijęs pasirenkamąjį grindinio trinkelėms kloti skirtą rinkinį, tada gaminį galite naudoti klojami grindinio trinkelės. Nenaudokite gaminio kitiems darbams.

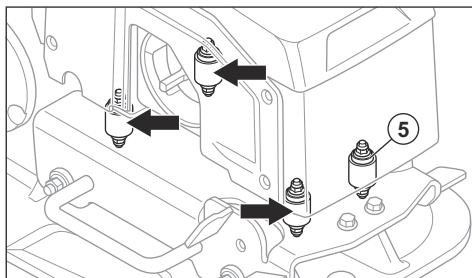
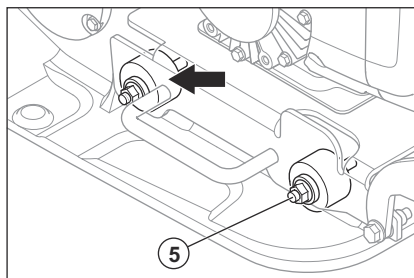
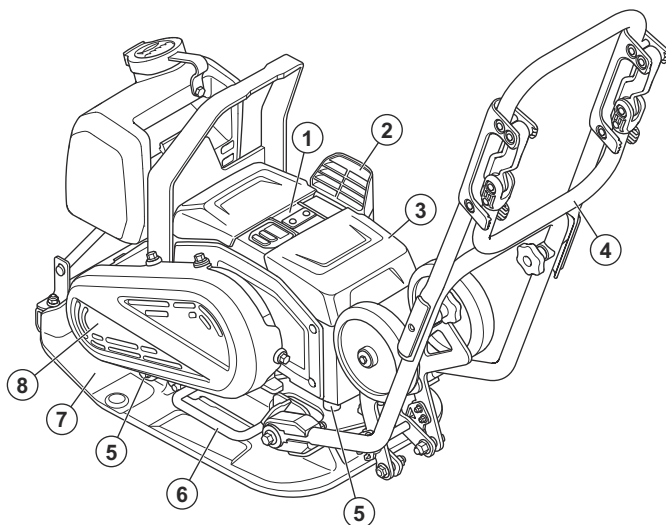
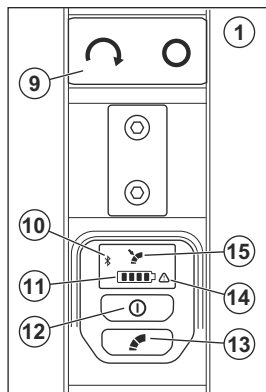
## Gaminio apžvalga iš priekio



1. Rankena
2. Viršutinė rankena
3. Rankenėlės
4. Transportavimo ratukas
5. Užkabinimo aša
6. Ekscentrinis elementas
7. Vandens tiekimas
8. Gaminio vardinė plokštelė
9. Virpesių slopintuvai
10. Vandens talpykla
11. Vandens talpyklos dangtelis

12. Vandens čiarpas
13. Įkrovos indikatorius
14. Įspėjamasis įkroviklio indikatorius
15. Akumuliatoriaus įkroviklis (nėra komplekte)
16. Akumuliatoriaus nuėmimo jungiklis
17. Akumuliatoriai (nėra komplekte)
18. Akumuliatoriaus indikacinis mygtukas
19. Akumuliatoriaus būklės indikatorius
20. Įspėjamasis akumuliatoriaus indikatorius
21. Naudojimo instrukcija

## Gaminio apžvalga iš galo



1. Valdymo skydelis
2. Oro įleidimo anga
3. Akumuliatoriaus gaubtas
4. Nuo žemo dažnio virpesių sauganti rankena
5. Virpesių slopintuvai
6. Kėlimo rankena
7. Apatinė plokštė
8. Diržo gaubtas
9. Mygtukas START/STOP (įjungti / išjungti)
10. Bluetooth® indikatoriums
11. Akumuliatoriaus lygio indikatoriums. Žr. *Akumuliatoriaus būseną psl. 12.*
12. Mygtukas ON/OFF (įjungti / išjungti)
13. Lėtos eigos valdymo mygtukas. Žr. *Greičio reguliavimas psl. 13.*
14. Įspėjamasis indikatoriums

15. Lėtos eigos indikatoriums

### Simboliai ant gaminio



ĮSPĖJIMAS. Šis gaminys gali būti pavojingas ir rimtai sužeisti arba prажудyti naudotoją arba aplinkinius. Būkite atsargūs ir tinkamai naudokite gaminį.



Prieš pradėdami eksploatuoti gaminį, atidžiai perskaitykite instrukcijas ir įsitinkinkite, kad jas supratote.



Avėkite patvarius, neslystančius batus.



Naudokite patvirtintas apsaugines ausines.



Norėdami pakelti gaminį, pritvirtinkite kėlimo įrangą prie gaminio užkabavimo ąšos.



Įkaitęs paviršius.



Rankomis nelieskite šios zonos.



Jei gaminyje naudojama „Bluetooth®“ belaidė technologija. Gaminio etiketėje bus nurodytas simbolis Bluetooth®.



Gaminys nepriskiriamas buitiniams atliekoms. Nuvežkite jį į patvirtintą elektros ir elektronikos įrenginių šalinimo vietą.



Šis gaminys atitinka jam taikomas EB direktyvas. Žr. *EB atitikties deklaracija psl. 25.*



Šis gaminys atitinka taikytinų JK reglamentų nuostatas. Žr. *JK atitikties deklaracija.*

**Pasižymėkite:** Kiti ant gaminio esantys simboliai (lipdukai) atitinka specialius tam tikrų rinkų sertifikavimo reikalavimus.

## Sauga

### Saugos ženklų reikšmės

Įspėjimai, perspėjimai ir pastabos yra skirtos atkreipti dėmesį į ypač svarbias vadovo dalis.



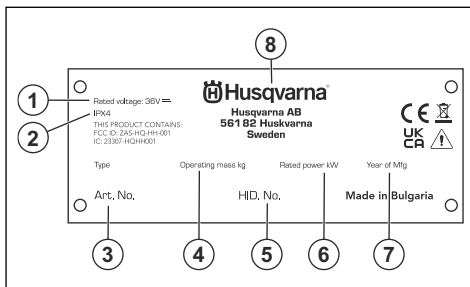
**PERSPĖJIMAS:** Naudojamas, kai naudotojui ar šalia esantiems asmenims kyla mirtino arba sunkaus sužeidimo pavojus arba, jei nesilaikoma vadove pateiktų nurodymų.



**PASTABA:** Naudojamas, kai kyla pavojus sugadinti gaminį, kitas medžiagas arba padaryti žalą aplinkai, jei nesilaikoma vadove pateiktų nurodymų.

**Pasižymėkite:** Naudojamas papildomai informacijai apie konkrečią situaciją pateikti.

## Gaminio vardinė plokštelė



1. Nominali įtampa
2. IP klasifikacija
3. Gaminio numeris
4. Gaminio svoris
5. Serijos numeris
6. Vardinė galia
7. Pagaminimo metai
8. Gamintojas

## Produkto pažeidimai

Mes neatsakome už mūsų gaminio sugadinimą, jei:

- gaminys netinkamai suremontuotas;
- gaminys suremontuotas naudojant kito gamintojo arba gamintojo nepatvirtintas dalis;
- gaminys turi kito gamintojo arba gamintojo nepatvirtintą priedą;
- gaminys suremontuotas ne patvirtintame techninės priežiūros centre arba jį suremontavo ne patvirtintas atstovas.

## Bendrieji saugos įspėjimai naudojant elektrinius įrankius



**PERSPĖJIMAS:** Perskaitykite visus saugos nurodymus, instrukcijas, iliustracijas ir specifikacijas, pateikiamas su šiuo elektriniu įrankiu. Nesilaikydami toliau nurodytų instrukcijų galite sukelti gaisrą, gauti elektros smūgį ir (ar) rimtai susižeisti.

Saugokite visus įspėjimus ir instrukcijas, nes jų gali prireikti vėliau. Terminas „elektros įrankis“ įspėjimuose reiškia iš elektros tinklo maitinamą (laidinį) elektros įrankį arba akumuliatoriumi maitinamą (belaidį) elektros įrankį.

### Sauga darbo vietoje

- **Darbo vieta turi būti švari ir gerai apšviesta.** Netvarkingose arba tamsiose darbo vietose dažnai įvyksta nelaimės.
- **Nenaudokite elektros įrankių sprogiose aplinkose, pavyzdžiui, ten, kur yra lengvai užsidegančių skysčių, dujų arba dulkių.** Elektros įrankiai kibirkščiuoja, todėl gali užsiliepsnoti dulkės arba garai.
- **Naudodami elektros įrankį, neleiskite artai būti vaikams ir pašaliniais asmenims.** Išsiblaškę galite prarasti įrenginio kontrolę.

### Elektrosauga

- **Elektrinių įrankių kištukai turi atitikti elektros lizdus.** Niekada nebandykite koku nors būdu perdaryti kištuko. Jei naudojate įžemintus elektros įrankius, nenaudokite jokių kištukų adapterių. Jeigu kištukai nėra perdaryti ir atitinka elektros lizdus, elektros smūgio pavojus yra mažesnis.
- **Nesilieskite prie elektros laidininkų paviršių, pavyzdžiui, vamzdžių, radiatorių, viryklių ir šaldytuvų.** Jei kūnas taps elektros laidininku, iškils elektros smūgio pavojus.
- **Nelaikykite elektrinių įrankių lietuje arba drėgnoje aplinkoje.** Į elektrinį įrenginį patekęs vanduo padidina elektros smūgio pavojų.
- **Tinkamai naudokite laidą.** Niekada neneškite įrankio laikydami už laido, netraukite jo ir nebandykite traukdamis už jo ištraukti elektrinio įrankio kištuką. Laikykite laidą atokiai nuo šilumos šaltinių, tepalų, aštrių briaunų ar judančių dalių. Dėl pažeistų arba susipainiojusių laidų padidėja elektros smūgio rizika.
- **Jei elektrinį įrankį naudojate lauke, naudokite lauke skirtą naudoti ilgutuvą.** Naudojant lauke skirtą naudoti ilgutuvą, sumažėja elektros smūgio rizika.
- **Jeigu elektrinį įrankį būtina naudoti drėgnoje aplinkoje, naudokite liekamosios srovės įtaisus (LSI) apsaugotą maitinimo šaltinį.** Naudojant LSI, sumažėja elektros smūgio pavojus.

## Asmens sauga

- **Naudodami elektros įrankį, būkite budrūs, stebėkite savo veiksmus ir vadovaukitės sveiku protu.** Nenaudokite elektros įrankio, jei esate pavargę, apsvaigę nuo narkotikų, alkoholio arba vaistų. Dirbant elektros įrankiais netgi akimirksnis neatidumo gali tapti sunkaus sužeidimo priežastimi.
- **Naudokite asmenines apsaugines priemones.** Visuomet užsidėkite akių apsaugos priemones. Dėl atitinkamomis sąlygomis naudojamų apsauginių priemonių, pavyzdžiui, respiratorių, neslystančių apsauginių batų, šalmo arba apsauginių ausinių, sumažėja sužeidimų rizika.
- **Saugokite atsistatymo įjungimo. Prieš prijungdami įrenginį prie maitinimo šaltinio ir (arba) akumuliatorių bloko, paimdami arba nešdami įrenginį, įsitikinkite, kad jungiklis yra išjungimo padėtyje.** Jei nešite elektros įrankį laikydami pirštą ant jungiklio ar prijungsite jį prie maitinimo šaltinio, kai jungiklis yra įjungimo padėtyje, gali įvykti nelaimingas atsitikimas.
- **Prieš įjungdami elektros įrankį, pašalinkite iš jo visus reguliavimo raktus ar veržliarakčius.** Besisukančioje elektros įrankio dalyje paliktas veržliaraktis arba raktas gali sužeisti.
- **Per plačiai neužsimokite.** Visada tvirtai stovėkite ant kojų ir laikykite pusiausvyrą. Tokiu būdu geriau kontroliuosite elektros įrankį netikėtose situacijose.
- **Apsirenkite tinkamai.** Niekada nedėvėkite palaidų drabužių ar papuošalų. Nelaikykite plaukų ir drabužių artai judančių dalių. Palaidi drabužiai, papuošalai arba ilgi plaukai gali įkliūti į judančias dalis.
- **Jeigu naudojate įtaisus, skirtus dulkių surinkimo įrenginiams prijungti, įsitikinkite, kad jie tinkamai prijungti ir naudojami.** Naudojant dulkių surinkimo įrenginius, sumažėja su dulkelėmis susijusių pavojų rizika.
- **Įgudę naudotis įrankiais ir prie jų pripratę nenustokite paisyti įrankių saugos principų.** Dėl neatsargių veiksmų galite sunkiai susižeisti vos per akimirką.

### Elektros įrankių naudojimas ir priežiūra

- **Dirbdami su elektros įrankiu nenaudokite jėgos.** Naudokite savo darbui tinkamą elektros įrankį. Naudojant tam tikslui skirtą elektros įrankį, darbas bus atliktas saugiau ir greičiau.
- **Jeigu paspaudus jungiklį elektros įrankis neįsijungia arba neišsijungia, nenaudokite įrankio.** Elektros įrankis, kurio nepavyksta tinkamai valdyti jungikliu, kelia pavojų ir turi būti taisomas.
- **Prieš reguliuodami elektros įrankius, keisdami priedus arba padėdami saugoti, ištraukite maitinimo laido kištuką iš elektros lizdo ir (arba) išimkite akumuliatorių bloką, jei jį galima išimti.** Laikantis šių prevencinės apsaugos priemonių, sumažėja netyčinio elektros įrankio įjungimo rizika.
- **Nenaudokite elektros įrankius laikykite vaikams nepasiekiamoje vietoje ir neleiskite naudoti elektros įrankio asmenims, kurie nemoka juo naudotis arba nėra susipažinę su šiomis instrukcijomis.**

Nekvalifikuotų naudotojų rankose elektros įrankiai yra pavojingi.

- **Pržiūrėkite elektrinius įrankius ir priedus. Patikrinkite, ar sureguliuotos ir nestringa judančios dalys, ar nėra sulūžusių dalių ir kitų veiksnių, kurie gali daryti įtaką elektros įrankio veikimui. Prieš naudojant, sugedusį elektros įrankį reikia sutaisyti.** Daug nelaimingų atsitikimų įvyksta dėl netinkamai pržiūrimų elektros įrankių.
- **Pjovimo įrankiai turi būti pagaldšti ir švarūs.** Tinkamai pržiūrėti pjovimo įrankiai su aštriomis pjovimo briaunomis rečiau užstringa ir juos paprasčiau valdyti.
- **Elektros įrankius, priedus, įrankių galastuvus ir pan. naudokite taip, kaip nurodyta šiose instrukcijose, atsižvelgdami į darbo sąlygas ir atliekamą darbą.** Naudodami elektros įrankį ne pagal paskirtį, galite sukelti pavojingą situaciją.
- **Rankenos ir laikomieji paviršiai visuomet turi būti sausi ir švarūs (neišlepti alyva ar tepalais).** Slidžios rankenos ir laikymosi paviršiai neleidžia saugiai valdyti ir kontroliuoti netikėtose situacijose.

## Akumuliatorių įrankių naudojimas ir priežiūra

- **Akumulatorius kraukite tik gamintojo nurodytu įkrovikliu.** Įkroviklis, tinkamas vienam akumuliatorių blokui, gali sukelti gaisro pavojų, naudojamas kitam akumuliatorių blokui įkrauti.
- **Elektros įrankius naudokite tik su jiems skirtais akumuliatorių blokais.** Naudojant bet kokį kitą akumuliatorių bloką kyla sužeidimo ir gaisro pavojus.
- **Nenaudojamą akumuliatorių bloką laikykite toliau nuo metalinių daiktų, galinčių sukurti jungtį tarp gnybtų, pavyzdžiui sąvaržėlių, monetų, raktų, vinių, varžtų ir kitų smulkių metalinių daiktų.** Trumpai sujungus akumuliatoriaus gnybtus gali kilti gaisras arba galite nudegti.
- **Esant nepalankioms sąlygoms, iš akumuliatoriaus gali imti tekėti skystis. Nelieskite jo. Ant odos netyčia patekusį skystį nuplaukite vandeniu. Skysčiui patekus į akis kreipkitės medicininės pagalbos.** Iš akumuliatoriaus ištekėjęs skystis gali sudirginti arba nudeginti.
- **Nenaudokite pažeisto arba modifikuoto akumuliatorių bloko arba įrankio.** Naudojant pažeistus ar modifikuotus akumuliatorius, jų veikimas gali būti neprognozuojamas ir jie gali sukelti gaisrą, sprogią ar sužaloti.
- **Saugokite akumuliatorių bloką arba įrankį nuo ugnies ir didelės temperatūros.** Sąlytis su ugnimi arba 130 °C temperatūra gali sukelti sprogią.
- **Laikykitės visų įkrovimo nurodymų ir neįkraukite akumuliatorių bloko ar įrankio, esant nurodytame diapazone neišsitenkančiai temperatūrai.** Netinkamai įkraunant arba esant nurodytame diapazone neišsitenkančiai temperatūrai gali būti pažeistas akumuliatorius ir padidėti gaisro tikimybė.

## Techninė priežiūra

- **Elektros įrankio techninę priežiūrą privalo atlikti kvalifikuotas remonto specialistas, naudodamas tik tokias pačias pakaitines dalis.** Tokiu būdu bus užtikrinta elektros įrankio sauga.
- **Niekada neapžiūrinėkite pažeistų akumuliatorių blokų.** Akumuliatorių blokų techninę priežiūrą gali atlikti tik gamintojas arba įgalioti paslaugų teikėjai.

## Bendrieji saugos nurodymai



**PERSPĖJIMAS:** Prieš naudodami gaminį, perskaitykite toliau esančius įspėjimus.

- Šis gaminys gali būti pavojingas, jei būsite neatsargūs arba gaminį naudosite netinkamai. Šis gaminys gali sunkiai ar net mirtinai sužeisti naudotoją ar aplinkinius. Prieš naudodami gaminį, privalote perskaityti ir suprasti šio naudojimo instrukcijos turinį.
- Šis gaminys neskirtas naudoti asmenims (įskaitant vaikus) su sumažėjusiais fiziniais, jutiminiais ar protiniais gabumais arba neturintiems reikiamos patirties ir žinių.
- Išsaugokite visus įspėjimus ir instrukcijas.
- Laikykitės visų taikomų teisės aktų ir taisyklių reikalavimų.
- Naudotojas ir naudotojo darbdavys turi žinoti apie galimus pavojus darbo su gaminiu metu ir imtis priemonių, kad jų išvengtų.
- Neleiskite kitiems naudotis gaminiu, jei jie neperskaitė arba nesuprato naudojimo instrukcijos turinio.
- Gaminį naudokite tik tada, jei esate baigę mokymus. Visi naudotojai turi būti baigę mokymus.
- Neleiskite gaminio naudoti vaikams.
- Dirbti su gaminiu gali tik įgalioti asmenys.
- Naudotojas yra atsakingas už visą žalą, padarytą asmenims arba jų nuosavybei.
- Nedirbkite su gaminiu, jeigu esate pavargę, sergate arba esate apsvaigę alkoholio, narkotinių medžiagų ar vaistų.
- Visada elkitės atsargiai ir vadovaukitės sveiku protu.
- Šis gaminys veikdamas sukuria elektromagnetinį lauką. Tam tikromis aplinkybėmis šis laukas gali trikdyti aktyviųjų arba pasyviųjų medicininių implantų veiklą. Siekiant sumažinti sunkių sužalojimų arba mirties pavojų, medicininių implantų turintiems asmenims rekomenduojame prieš naudojant šį gaminį pasitarti su gydytoju ir implanto gamintoju.
- Rūpinkitės gaminio švara. Įsitinkinkite, kad galite aiškiai perskaityti ženklus ir lipdukus.
- Nenaudokite gaminio, jei jis pakenktas.
- Nemodifikuokite šio gaminio.
- Nenaudokite gaminio, jei jį galimai modifikavo kiti asmenys.

## Gaminio eksploatavimo saugos nurodymai



**PERSPĖJIMAS:** Prieš naudodami gaminį, perskaitykite toliau esančius įspėjimus.

- Įsitikinkite, kad žinote, kaip greitai sustabdyti variklį nelaimės atveju.
- Operatorius turi būti pakankamai fiziškai stiprus, kad galėtų saugiai dirbti su šiuo gaminiu.
- Nedirbkite su šiuo gaminiu, jei nėra įrengti visi apsauginiai gaubtai.
- Naudokite asmeninės apsaugos priemones. Žr. *Asmeninės apsaugos priemonės psl. 9*.
- Įsitikinkite, kad darbo vietoje yra tik įgalioti asmenys.
- Darbo vieta visuomet turi būti švari ir apšviesta.
- Dirbdami privalote stovėti saugiai ir stabiliai.
- Pasirūpinkite, kad nebūtų pavojaus jums ar gaminiui nukristi iš aukščio.
- Patikrinkite, ar ant rankenos nėra plastiškojo tepalo arba alyvos.
- Draudžiama naudoti gaminį vietose, kuriose yra gaisro ar sprogimo pavojus.
- Gaminys gali dideliu greičiu išsviesti pašalinius objektus. Pasirūpinkite, kad visi darbo vietoje esantys asmenys naudotų asmenines apsaugines priemones. Iš darbo vietos pašalinkite pašalinius objektus.
- Prieš pasišalindami nuo gaminio, sustabdykite variklį, išimkite akumuliatorių ir įsitikinkite, kad jis negali būti atsitiktinai užvestas.
- Būkite atsargūs, kad judančios dalys neįtrauktų drabužių, ilgų plaukų ir papuošalų.
- Nesėskite ant gaminio.
- Saugokite gaminį nuo smūgių.
- Gaminį visada naudokite tik iš galo, abiem rankomis laikydami rankeną.
- Nenaudokite gaminio šalia kabelių. Gaminys neturi elektros izoliacijos, todėl gali sužaloti arba gali ištikti mirtis.
- Prieš dirbdami su gaminiu, išsiaiškinkite, ar darbo vietoje nėra nematomų laidų, kabelių, trosų ir vamzdžių. Gaminiai atsitrenkus į nematomą objektą, nedelsdami sustabdykite variklį ir patikrinkite gaminį bei objektą. Nepradėkite dirbti su gaminiu, kol nebūssite įsitikinę, kad tęsti darbą yra saugu.
- Nelieskite apatinės plokštės gaminiui veikiant arba varikliui sustojus. Apatinė plokštė būna įkaitusi. Įkaite paviršiai gali sužaloti.
- Nelieskite apatinės plokštės gaminiui veikiant arba varikliui sustojus. Yra prispaudimo pavojus.
- Nenaudokite gaminio rūke, lyjant, pučiant stipriam vėjui, spaudžiant šalčiui, iškilus žaibo pavojui arba esant kitomis nepalankiomis oro sąlygomis. Dirbant nepalankiomis oro sąlygomis gali suprastėti jūsų

dėmesingumas. Blogu oru gali susidaryti pavojingos darbo sąlygos, pvz., slidūs paviršiai.

## Apsauga nuo vibracijos



**PERSPĖJIMAS:** Prieš naudodami gaminį, perskaitykite toliau esančius įspėjimus.

- Darbo su gaminiu metu naudotojui gali būti perduodama gaminyje susidaranti vibracija. Dėl reguliaraus ir dažno darbo su gaminiu gali padidėti naudotojo patiriamų sužalojimų pavojus. Gali būti sužaloti pirštai, plaštakos, riešai, dilbiai ir žastai, pečiai ir (arba) nervai bei kraujagyslės ar kitos kūno dalys. Sužalojimai gali būti sukeltantys nedarbingumą ir (arba) ilgalaikiai, be to, gali vystytis bėgant savaitėms, mėnesiams arba metams. Galimi kraujotakos sistemos, nervų sistemos, sąnarių ir kitų kūno struktūrų sužalojimai.
- Simptomai gali atsirasti darbo su gaminiu metu arba kitu metu. Jei patiriate simptomus ir toliau tęsiate darbą su gaminiu, simptomai gali stiprėti arba tapti ilgalaikiais. Kreipkitės medicininės pagalbos, jei patiriate toliau išvardytus ar kitus simptomus:
  - tirpimas, nejautra, dilgčiojimas, skausmas, deginimas, pulsavimas, sustingimas, nerangumas, jėgos sumažėjimas, odos spalvos arba būklės pokyčiai.
- Simptomai gali tapti stipresni esant žemai temperatūrai. Kai su gaminiu dirbate šaltoje aplinkoje, dėvėkite šiltus drabužius ir saugokite rankas nuo šalčio ir drėgmės.
- Tam, kad užtikrintumėte tinkamą vibracijos lygį, atlikite gaminio priežiūros darbus ir su gaminiu dirbkite, kaip nurodyta naudojimo instrukcijoje.
- Gaminys turi vibracijos slopinimo sistemą, kuri sumažina naudotojui rankenomis perduodamą vibraciją. Leiskite darbą atlikti gaminiui. Nestumkite gaminio naudodami jėgą. Gaminį už rankenų laikykite laisvai, tačiau taip, kad gaminį galėtumėte valdyti ir dirbti saugiai. Nespauskite rankenų daugiau, nei reikia.
- Rankomis lieskite tik rankeną arba rankenas.
- Nelieskite gaminio jokiais kitomis kūno dalimis.
- Jei gaminys pradeda stipriai vibruoti, nedelsdami sustabdykite darbą. Netęskite darbo, kol nepašalinsite didelę vibraciją sukėlusios priežasties.

## Apsauga nuo dulkių



**PERSPĖJIMAS:** Prieš naudodami gaminį, perskaitykite toliau esančius įspėjimus.

- Dirbant su gaminiu patalpose arba ankštose erdvėse, ore gali pasklisti dulksės. Dulksės gali sužaloti ir sukelti ilgalaikių sveikatos problemų. Kelios institucijos yra nustačiusios, kad kvarco



dulkės kelia pavojų. Tokių sveikatos problemų pavyzdžiai:

- Tokios mirtinos plaučių ligos kaip lėtinis bronchitas, silikozė ir plaučių fibrozė
- Vėžys
- Apsigimimai
- Odos uždegimas
- Naudokite tinkamas priemones, kad sumažintumėte ore esančių dulkių ir dūmų kiekį bei dulkių kiekį ant darbo įrangos, paviršių, drabužių ir kūno dalių. Tokių kontrolės priemonių pavyzdžiai yra dulkių surinkimo sistemos ir dulkes surišančios vandens laistymo sistemos. Jei įmanoma, sumažinkite dulkių kiekį jų susidarymo vietoje. Užtikrinkite, kad įranga būtų tinkamai įrengta ir naudojama bei būtų reguliariai atliekami priežiūros darbai.
- Dirbdami patalpose arba ankštose erdvėse, naudokite patvirtintas kvėpavimo apsaugos priemones. Įsitinkinkite, kad kvėpavimo apsaugos priemonės yra tinkamos, atsižvelgiant į darbo vietoje esančias pavojingas medžiagas.
- Užtikrinkite pakankamą oro srautą darbo vietoje.

## Apsauga nuo triukšmo



**PERSPĖJIMAS:** Prieš naudodami gaminį, perskaitykite toliau esančius įspėjimus.

- Dėl aukšto triukšmo lygio ir ilgalaikio triukšmo poveikio gali suprastėti klausia.
- Tam, kad užtikrintumėte kuo mažesnę triukšmo lygį, atlikite gaminio priežiūros darbus ir su gaminiu dirbkite, kaip nurodyta naudojimo instrukcijoje.
- Dirbdami su gaminiu, naudokite patvirtintas klausos apsaugos priemones.
- Kai naudojate klausos apsaugos priemones, klausykites įspėjamųjų signalų ir balsų. Sustabdykite gaminį, nusiimkite klausos apsaugos priemones, nebent jos yra reikalingos dėl triukšmo lygio darbo vietoje.

## Asmeninės apsaugos priemonės



**PERSPĖJIMAS:** Prieš naudodami gaminį, perskaitykite toliau esančius įspėjimus.

- Dirbdami su gaminiu, visada naudokite patvirtintas asmenines apsaugines priemones. Asmeninės apsauginės priemonės nepadės visiškai išvengti pavojaus susižeisti, tačiau nelaimingo atsitikimo atveju mažiau nukentėsite. Leiskite prekybos atstovui padėti pasirinkti tinkamas asmenines apsaugines priemones.
- Reguliariai tikrinkite asmeninių apsauginių priemonių būklę.
- Naudokite patvirtintą apsauginį šalną.
- Naudokite patvirtintas apsaugines ausines.

- Dirbdami su gaminiu patalpose arba ankštose erdvėse, naudokite patvirtintas kvėpavimo apsaugos priemones.
- Naudokite patvirtintas akių apsaugos priemones su šoninėmis apsaugomis.
- Mūvėkite apsaugines pirštines.
- Avėkite batus su plienine pirštų apsauga ir neslystančiu padu.
- Dėvėkite patvirtintus darbinis drabužius arba tinkamus gerai priglundančius drabužius ilgomis rankovėmis ir ilgomis klešinėmis.

## Gesintuvas

- Darbo metu gesintuvas visada turi būti netoliese.
- Naudokite ABE klasės miltelinį gesintuvą arba BE tipo anglies dioksido gesintuvą.

## Gaminio apsauginės priemonės

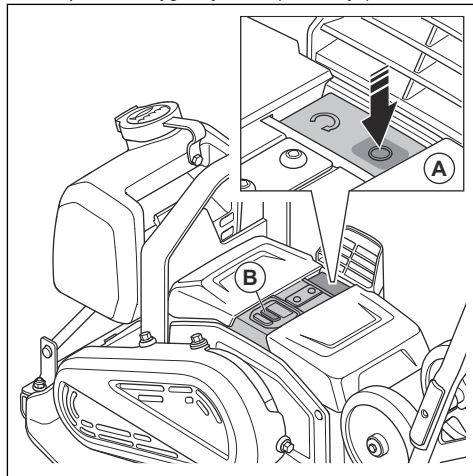


**PERSPĖJIMAS:** Prieš naudodami gaminį, perskaitykite toliau esančius įspėjimus.

- Nenaudokite gaminio su saugos įtaisais, kurie yra pažeisti arba tinkamai neveikia.
- Reguliariai tikrinkite saugos įtaisus. Jei saugos įtaisai pažeisti arba tinkamai neveikia, kreipkitės į Husqvarna techninės priežiūros atstovą.
- Nemodifikuokite saugos įtaisų.

## Sustabdymo mygtuko patikra

1. Paleiskite gaminį. Žr. *Gaminio paleidimas psl. 13.*
2. Paspauskite mygtuką STOP (sustabdyti).



3. Jei variklis nesustoja, kreipkitės į patvirtintą priežiūros centrą dėl gaminio remonto.

## Vibracijos slopintuvai

Vibracijos slopintuvai susilpnina gaminio vibraciją. Vibracijos slopintuvai sopina žalingą vibraciją ir tokiu būdu apsaugo naudotoją nuo sužalojimų ir gaminį nuo pažeidimų.

## Virpesių slopintuvų patikra

Sumontuoti 8 virpesių slopintuvai – 4 yra kairiojoje gaminio pusėje ir 4 dešiniojoje gaminio pusėje.

- Patikrinkite, ar virpesių slopintuvai sumontuoti pagal reikalavimus.
- Patikrinkite, ar virpesių slopintuvai nėra pažeisti ir ar nėra nusidėvėję.
- Jeigu būtina, pakeiskite virpesių slopintuvus.

## Akumuliatorių naudojimo sauga



**PERSPĖJIMAS:** Prieš naudodami gaminį, perskaitykite toliau esančius įspėjimus.

- Naudokite tik ličio jonų Husqvarna BLI akumuliatorius, kuriuos rekomenduojame jūsų gaminiui. Akumuliatoriai turi koduotą programinę įrangą.
- Šiam gaminiui naudokite tik originalius akumuliatorius. Įdėjus netinkamo tipo akumuliatorių, kyla sprogimo pavojus. Dėl išsamesnės informacijos prašome kreiptis į savo prekybos atstovą.
- Naudokite tik ličio jonų Husqvarna BLI akumuliatorius, kurie yra įkraunami tik kaip „Husqvarna“ gaminių maitinimo šaltiniai. Kad išvengtumėte sužeidimų, nenaudokite akumuliatoriaus kaip kitų gaminių maitinimo šaltinio.
- Elektros smūgio pavojus. Neleiskite akumuliatoriaus gnybtams liestis prie raktų, atsuktuvų ar kitų metalinių daiktų. Tai gali sukelti akumuliatoriaus trumpąjį jungimą.
- Jei iš akumuliatoriaus teka skystis, saugokite nuo jo kūną ir akis. Jei palietėte skystį, gerai nuplaukite šią vietą vandeniu ir kreipkitės pagalbos į medikus.
- Nenaudokite neįkraunamų akumuliatorių.
- Nemodifikuokite akumuliatoriaus.
- Nekiškite objektų į akumuliatoriaus oro angas.
- Saugokite akumuliatorių nuo tiesioginių saulės spindulių, karščio ar atviros ugnies. Akumuliatorius gali sprogti ir sukelti terminius ir (arba) cheminius nudegimus.
- Saugokite akumuliatorių nuo lietaus ir drėgmės.
- Saugokite akumuliatorių nuo mikrobangų ir aukšto slėgio.
- Nebandykite akumuliatoriaus išmontuoti ar sulaužyti.
- Akumuliatorių naudokite nuo 0 °C / 32 °F iki 40 °C / 104 °F temperatūroje.
- Nevalykite akumuliatoriaus ar įkroviklio vandeniu. Žr. Akumuliatoriaus ir akumuliatoriaus įkroviklio valymas psl. 16.

- Sugadinto akumuliatoriaus nenaudokite.
- Laikykite akumuliatorius atokiau nuo metalinių daiktų, pavyzdžiui, vinių, varžtų, juvelyrinių dirbinių.
- Saugokite akumuliatorių nuo vaikų.

## Įkroviklio sauga



**PERSPĖJIMAS:** Prieš naudodami gaminį, perskaitykite toliau esančius įspėjimus.

- Nesilaikant saugos instrukcijų, kyla elektros smūgio arba trumpojo jungimo rizika.
- Šis gaminys veikdamas sukuria elektromagnetinį lauką. Tam tikromis aplinkybėmis šis laukas gali trikdyti aktyviųjų arba pasyviųjų medicininių implantų veiklą. Kad sumažėtų sunkaus ar netgi mirtino sužeidimo pavojus, medicininių implantų turintiems asmenims rekomenduojame prieš naudojant šį gaminį pasitarti su gydytoju ir implanto gamintoju.
- Nebandykite išmontuoti akumuliatoriaus įkroviklio.
- Nemodifikuokite akumuliatoriaus įkroviklio.
- Nenaudokite sugadinto akumuliatoriaus įkroviklio.
- Nekelkite akumuliatoriaus įkroviklio už maitinimo laido. Norėdami atjungti akumuliatoriaus įkroviklį nuo elektros lizdo, traukite už kištuko. Netraukite už elektros laido.
- Jei akumuliatoriaus įkroviklio maitinimo laidas pažeistas, leiskite jį pakeisti įgaliotam techninės priežiūros atstovui.
- Visus kabelius ir jungiamuosius kabelius laikykite atokiau nuo vandens, alyvos ir aštrių briaunų. Būkite atidūs, kad kabelio nepripaustų durys, tvoros ar pan. Neįkraukite, kai kabelis suvyniotas. Dėl to kabelis gali įkaisti.
- Nenaudokite akumuliatoriaus įkroviklio šalia degių arba koroziją sukeliančių medžiagų. Įsitinkinkite, kad akumuliatoriaus įkroviklis neuždengtas. Pastebėję dūmus ar liepsną, ištraukite akumuliatoriaus įkroviklio kištuką.
- Įkraukite akumuliatorių tik gerai vėdinamoje patalpoje, saugodami nuo saulės spindulių. Nekraukite akumuliatoriaus lauke. Nekraukite akumuliatoriaus drėgnomis sąlygomis.
- Akumuliatoriaus įkroviklį naudokite temperatūroje nuo 5 °C (41 °F) iki 40 °C (104 °F). Įkroviklį naudokite gerai vėdinamoje, sausoje ir nedulkėtoje aplinkoje.
- Nekiškite objektų į įkroviklio oro angas.
- Neprijunkite akumuliatorių įkroviklio gnybtų prie metalinių daiktų, nes taip sukelsite akumuliatorių įkroviklio trumpąjį jungimą.
- Nekraukite neįkraunamų akumuliatorių įkroviklyje ir nenaudokite jų įrenginyje.
- Naudokite patvirtintus ir nepažeistus maitinimo lizdus.
- Neįkraukite gaminio, jei yra audros su perkūnija pavojus.

- Įkraukite tik akumulatoriaus įkrovikliui esant lygaus paviršiaus.
- Saugokite akumulatoriaus įkroviklį nuo vaikų.
- Akumulatoriui įsikrovus, atjunkite įkroviklį nuo maitinimo lizdo.

## Saugos nurodymai dirbant ant šlaitų



**PERSPĖJIMAS:** Prieš naudodami gaminį, perskaitykite toliau esančius įspėjimus.

- Nenaudokite gaminio ant šlaito, jeigu jo statumas didesnis kaip 20°. Jeigu dirbama ant biraus grunto, veikiant virpesiams ir tam tikru greičiu, tada gaminys gali apvirsti ant šlaito, kurio nuolydis yra mažesnis kaip 20°.
- Įsitikinkite, ar darbo zona saugi. Jeigu gruntas šlapias ir birus, tada gaminio eksploataavimo saugumas sumažėja. Būkite ypatingai atsargūs dirbdami ant šlaitų ir nelygaus paviršiaus.
- Pasirūpinkite, kad visi asmenys darbo zonoje būtų virš ant šlaito esančio gaminio.
- Naudodami gaminį stumkite jį šlaitu aukštyrą ir žemyn, o ne iš šono į šoną.
- Gaminio nepalikite ant šlaito. Jeigu gaminį turite palikti ant šlaito, šiuo atveju pasirūpinkite, kad gaminys neparvirstų. Gresia rizika susižaloti ir sugadinti gaminį.

## Saugos nurodymai eksploatuojant greta kraštų



**PERSPĖJIMAS:** Prieš naudodami gaminį, perskaitykite toliau esančius įspėjimus.

- Kyla rizika, kad gaminys gali apvirsti, jeigu jį naudotumėte greta krašto. Ne mažiau kaip ⅓ gaminio laikykite ant ganėtinai stabilaus paviršiaus, kuris išlaikytų gaminio svorį.
- Jeigu gaminys parvirstų, prieš imdamiesi kelti gaminį ant pakankamai stabilaus paviršiaus pirmiausiai išjunkite variklį. Žr. *Gaminio sustabdymas psl. 13.*

## Techninės priežiūros saugos nurodymai



**PERSPĖJIMAS:** Prieš naudodami gaminį, perskaitykite toliau esančius įspėjimus.

- Jei techninė priežiūra atliekama netinkamai ir nereguliariai, padidėja sužalojimų ir gaminio pažeidimų pavojus.
- Naudokite asmeninės apsaugos priemones. Žr. *Asmeninės apsaugos priemonės psl. 9.*
- Prieš atlikdami priežiūros darbus, nuvalykite gaminį, kad pašalintumėte pavojingas medžiagas.
- Prieš atlikdami techninę priežiūrą nuimkite akumulatorius.
- Nemodifikuokite gaminio. Esant gamintojo nepatvirtintoms modifikacijoms, galima sunkiai arba mirtinai susižaloti.
- Visada naudokite originalius priedus ir atsargines dalis. Dėl gamintojo nepatvirtinti priedų ir atsarginių dalių galima sunkiai arba mirtinai susižaloti.
- Pakeiskite pažeistas, sulūžusias arba nusidėvėjusias dalis.
- Atlikite tik naudojimo instrukcijoje nurodytus techninės priežiūros darbus. Visus kitus techninės priežiūros darbus patikėkite atlikti patvirtintam techninės priežiūros atstovui.
- Atlikę priežiūros darbus, patikrinkite gaminio vibracijos lygį. Jei jis yra per didelis, kreipkitės į patvirtintą priežiūros atstovą.
- Patvirtintas techninės priežiūros atstovas turi reguliariai atlikti gaminio techninę priežiūrą.

## Bluetooth®



**PASTABA:** Dėl šios įrangos pakeitimų ar modifikavimų, kurių nepatvirtino Husqvarna, gali būti nutrauktas FCC leidimas naudoti šį įrenginį.

**Pastaba.** Šis įrenginys atitinka FCC taisyklių 15 dalį ir „Industry Canada“ nelicencijuojamą RSS standartą. Naudojimui taikomos dvi sąlygos:

- Šis įrenginys negali kelti žalingų radijo bangų trikdžių.
- Šis įrenginys turi priimti visus trikdžius, įskaitant trikdžius, kurie sukelia netinkamą veikimą.

Le présent appareil est conforme aux CNR d'Industrie Canada applicables aux appareils radio exempts de licence. L'exploitation est autorisée aux deux conditions suivantes:

- l'appareil ne doit pas produire de brouillage, et
- l'appareil doit accepter tout brouillage radioélectrique subi, même si le brouillage est susceptible d'en compromettre le fonctionnement.

## Naudojimas

### Prieš naudodami gaminį

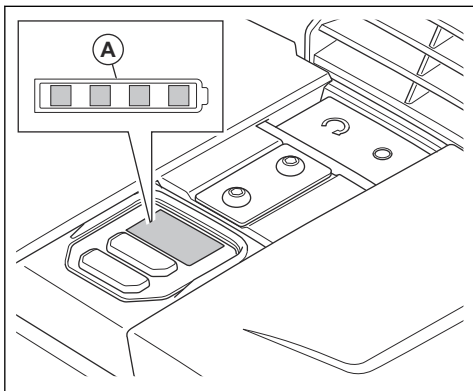
- Atidžiai perskaitykite šio gaminio naudojimo instrukciją ir įsitikinkite, kad suprantate nurodymus.

- Atidžiai perskaitykite akumulatoriaus ir akumulatoriaus įkroviklio naudojimo instrukciją ir įsitikinkite, kad suprantate nurodymus.
- Atlikite kasdienę priežiūrą. Žr. *Techninės priežiūros grafikas psl. 15.*

- Stebėkite, kad neįgalioti asmenys nepatektų į darbo zoną, nes kils sunkių sužeidimų pavojus.
- Naudokite asmeninės apsaugos priemones. Žr. *Asmeninės apsaugos priemonės psl. 9.*

## Akumuliatoriaus būseną

Kai įjungiate gaminį, užsidega akumuliatoriaus būklės indikatorius (A). Jei naudojate 2 akumuliatorius, akumuliatoriaus būklės indikatorius rodo bendrą 2 gaminyje esančių akumuliatorių įkrovos lygį.

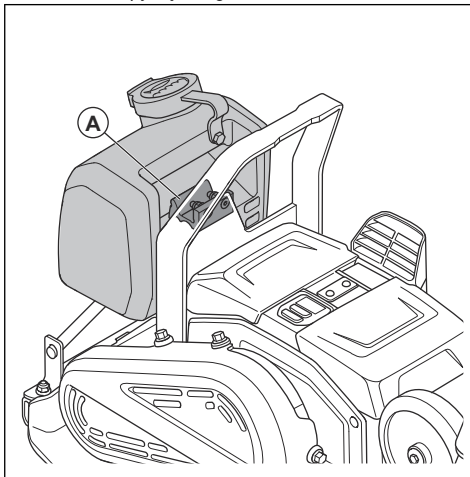


Įkrovos būseną	Būsenos indikatorius simbolis
Akumuliatoriaus įkrovos lygis yra 76–100 %.	
Akumuliatoriaus įkrovos lygis yra 51–75 %.	
Akumuliatoriaus įkrovos lygis yra 26–50 %.	
Akumuliatoriaus įkrovos lygis yra 6–25 %.	
Akumuliatoriaus įkrovos lygis yra 0–5 %.	

## Vandens talpyklos pildymas

Vandens talpyklą galite pripildyti, kai ji sumontuota ant gaminio arba kai ji nuimta nuo gaminio. Norėdami nuimti vandens talpyklą, atlikite toliau nurodytus veiksmus:

1. Pakelkite priekinę guminio užraktą dalį (A) ir nuimkite vandens talpyklą nuo gaminio.



2. Pripildykite vandens talpyklą vandeniu.

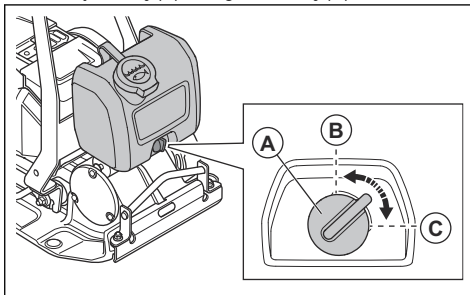


**PASTABA:** Į vandens talpyklą leidžiama pilti tik vandenį. Jeigu būtų pilami kiti skysčiai, tada gali būti pažeidžiamas gaminys ir jie būtų pavojingi aplinkai.

3. Pakelkite priekinę guminio užraktą dalį ir įstumkite vandens talpyklą į laikiklį.

## Vandens srauto reguliavimas

- Atsukite vandens čiaupą (A). Sureguliuokite vandens srautą užsukę (B) ir iki galo atsukę (C).



## Bluetooth® belaidė technologija

Gaminys su įdiegta Bluetooth® belaide technologija galima prijungti prie mobiliųjų įrenginių. *Bluetooth®*

belaidės technologijos simbolis įsižiebia, kai jūsų mobilusis įrenginys yra prijungtas prie gaminio.



## Integruoto ryšio naudojimas su „Husqvarna Fleet Services™“

**Pasižymėkite:** Ši dalis skirta tik gaminiams su integruotu ryšiu.

**Pasižymėkite:** Radijo signalų perdavimo „Bluetooth®“ funkcija bus įjungta pirmą kartą prijungus prie akumulatoriaus, o paskui jis lieka įjungtas.

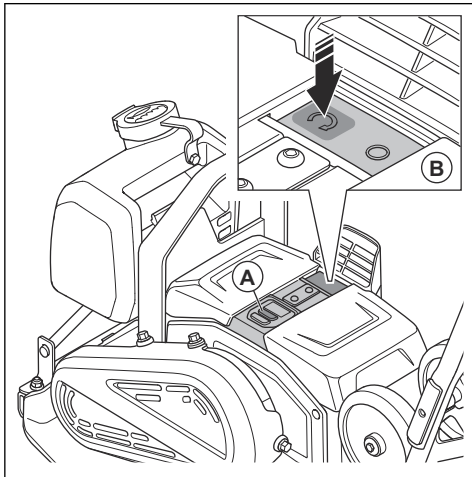
1. Atsisiųskite „Husqvarna Fleet Services™“ „iOS“ arba „Android“ programa Husqvarna Fleet Services.
2. Eikite į „Husqvarna Fleet Services™“ svetainę <https://fleetservices.husqvarna.com>, jei reikia daugiau informacijos.

## Gaminio paleidimas

1. Įstatykite 2 akumulatorius į laikiklį. Patikrinkite, ar akumulatoriai sumontuoti tinkamai. Žr. *Akumuliatorių įstatymas ir išėmimas psl. 17.*

**Pasižymėkite:** Gaminį galima naudoti naudojant tik 1 akumuliatorių, tačiau veikimo laikas bus trumpesnis. Jei gaminį naudojate su 2 akumulatoriais, vienu metu išsikrauna 1 akumuliatorius.

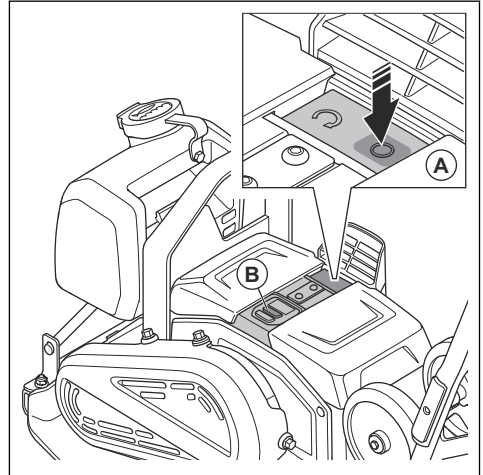
2. Paspauskite mygtuką ON/OFF (įjungti / išjungti) (A). Įsitikinkite, kad užsidegė akumulatoriaus lygio indikatorius.



3. Paspauskite mygtuką START (maitinimas) (B).

## Gaminio sustabdymas

1. Paspauskite mygtuką STOP (sustabdyti) (A).



2. Paspauskite mygtuką ON/OFF (įjungti / išjungti) (B).
3. Išimkite iš įrenginio akumuliatorius. Žr. *Akumuliatorių įstatymas ir išėmimas psl. 17.*

## Gaminio naudojimas



**PASTABA:** Gaminį visada naudokite priekine eiga. Su gaminiumi judant atgaline kryptimi, netinkamai veikia ekscentrinis elementas ir gaminys gali sugesti.

1. Laikykite už rankenos ir valdykite gaminį. Nestumkite gaminio į priekį. Leiskite gaminio varomajai sistemai tai atlikti.



**PASTABA:** Nespauskite gaminio žemyn. Pernelyg spaudžiant, rezultatas gali būti nepatenkinamas.



**PASTABA:** Neuždenkite oro įleidimo angos.

2. Norėdami pakeisti kryptį apskukite gaminį.

## Greičio reguliavimas

Kai paleidžiate gaminį, jis veikia įprastu greičiu.

1. Paleiskite gaminį, žr. *Gaminio paleidimas psl. 13.*
2. Paspauskite lėtos eigos valdymo mygtuką. Užsidega lėtos eigos indikatorius.
3. Norėdami gaminį valdyti įprastu greičiu, paspauskite lėtos eigos valdymo mygtuką. Užgęsta lėtos eigos indikatorius.

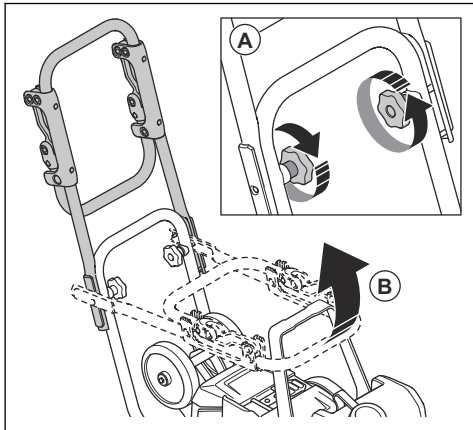
**Pasižymėkite:** Kai gaminys juda, galite reguliuoti greitį naudodami lėtos eigos valdymo mygtuką.

## Gaminio paruošimas naudoti



**PERSPĖJIMAS:** Nustačius gaminį į darbinę padėtį, kyla prispaudimo pavojus. Mūvėkite apsaugines pirštines.

1. Atlaisvinkite rankenos bumbulines rankenėles (A).

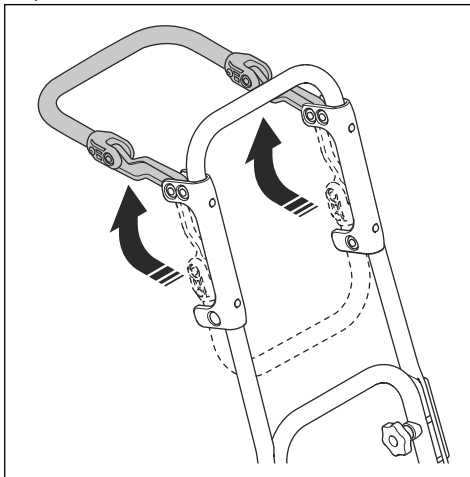


2. Pakelkite rankeną (B).
3. Priveržkite bumbulines rankenėles (A).

### Nuo žemo dažnio virpesių saugančios rankenos atlenkimas aukštyn ir žemyn

Norėdami sumažinti vibracijos lygį, galite naudoti rankeną, saugančią nuo žemo dažnio virpesių.

- Norėdami atlaisvinti rankeną nuo fiksatorių, ją patraukite.



- Norėdami užfiksuoti rankeną, nulenkite ją žemyn ir įstumkite į fiksatorius.

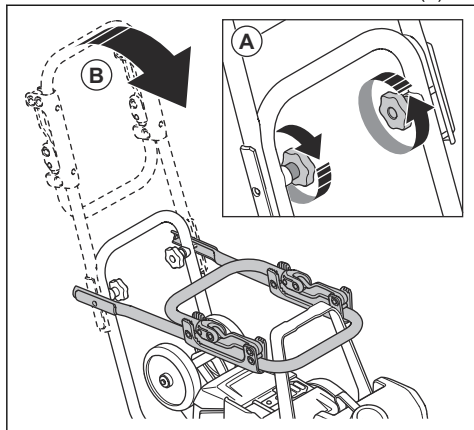


### Gaminio nustatymas į gabenimo padėtį



**PERSPĖJIMAS:** Nustačius gaminį į gabenimo padėtį, prispaudimo pavojaus nėra. Mūvėkite apsaugines pirštines.

1. Atlaisvinkite rankenos bumbulines rankenėles (A).



2. Nuleiskite rankeną (B).

3. Priveržkite bumbulines rankenėles (A).

## Techninė priežiūra

### Įvadas



**PERSPĖJIMAS:** Prieš atlikdami gaminio techninės priežiūros darbus, perskaitykite ir supraskite saugos skyrių.



**PERSPĖJIMAS:** Prieš atlikdami gaminio priežiūros darbus, išimkite akumulatorius.

### Techninės priežiūros grafikas

\* = bendrieji techninės priežiūros darbai, kuriuos atlieka operatorius. Nurodymai pateikti ne šioje naudojimo instrukcijoje.

X = nurodymai pateikti šioje naudojimo instrukcijoje.

Bendroji gaminio priežiūra	Prieš pradėdant darbą	Kas 100 val.
Atlikite bendrąją apžiūrą.	X	
Išvalykite gaminį.	X	
Išvalykite akumuliatorių ir akumulatoriaus įkroviklį.	X	
Įsitinkite, kad tinkamai veikia ir nepažeistas mygtukas STOP (sustabdyti).	X	
Patikrinkite, ar nepažeistas akumulatorius.	*	
Patikrinkite, ar nepažeistas akumulatoriaus įkroviklis, ir įsitinkinti, kad jis veikia tinkamai	*	
Patikrinkite jungtis tarp akumulatoriaus ir gaminio. Taip pat patikrinkite jungtį tarp akumulatoriaus ir akumulatoriaus įkroviklio.	*	
Patikrinkite, ar nepažeisti virpesių slopintuvai.		X
Patikrinkite diržo įtempį ir apžiūrėkite, ar jis nepažeistas. Jeigu būtina, diržą sureguliuokite arba pakeiskite.		X

### Gaminio valymas

1. Išimkite iš įrenginio akumulatorius. Žr. *Akumuliatorių įstatymas ir išėmimas psl. 17.*

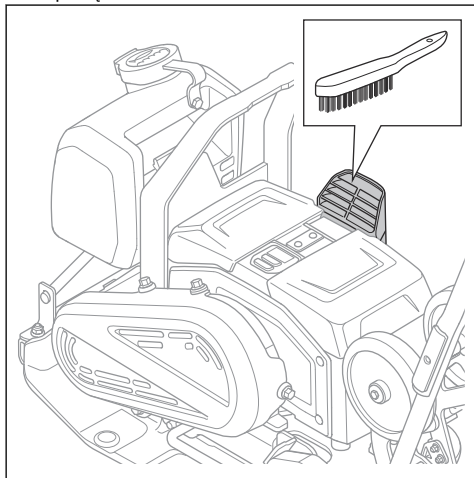
2. Įsitinkite, kad uždaryti akumuliatorių gaubtai.

3. Valykite gaminį suslėgtuoju oru arba tekančiu vandeniu iš žarnos.

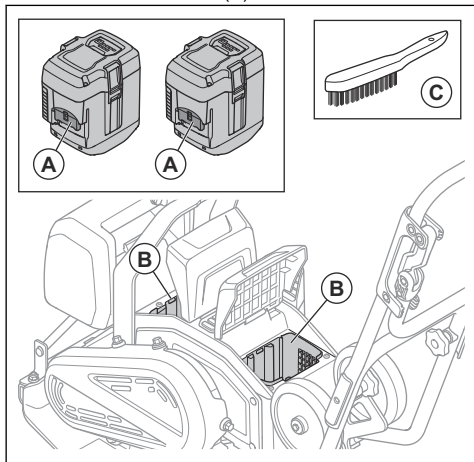


**PASTABA:** Užtikrinkite, kad vanduo nepatektų į akumuliatorių skyrius.

4. Nusausinkite gaminį šluoste, kad pašalintumėte visą vandenį.
5. Išvalykite oro įleidimo angas naudodami minkštą šepetėlį su nemetaliniais šereliais.



6. Nuvalykite akumuliatorių gnybtus (A) ir akumuliatorių skyrius (B) naudodami minkštą šepetėlį su nemetaliniais šereliais (C).



## Akumuliatoriaus ir akumuliatoriaus įkroviklio valymas



**PERSPĖJIMAS:** Nevalykite akumuliatoriaus ar įkroviklio vandeniu.



**PERSPĖJIMAS:** Akumuliatoriui valyti nenaudokite jokių cheminių medžiagų.

- Prieš prijungdami akumuliatorių prie įkroviklio, įsitikinkite, kad akumuliatorius ir akumuliatoriaus įkroviklis yra švarūs ir sausi.
- Nupūskite akumuliatoriaus gnybtus suspaustu oru ir nuvalykite švelnia ir sausa šluoste.
- Nuvalykite akumuliatorių ir akumuliatoriaus įkroviklį švelnia ir sausa šluoste.

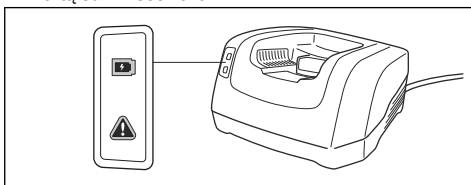
## Akumuliatoriaus įkrovimas

Prieš naudodami pirmą kartą, akumuliatorių įkraukite. Klientui pateikiamas akumuliatorius yra įkrautas tik 30 %.

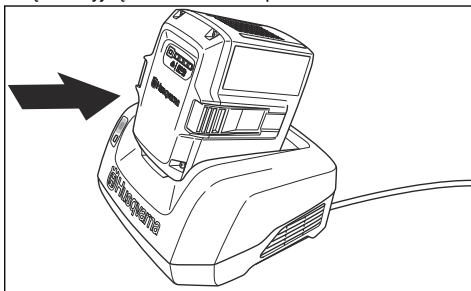
**Pasižymėkite:** Akumuliatorių įkroviklį būtina prijungti prie parametrų plokštelėje nurodytos įtampos ir dažnio maitinimo lizdo.

Akumuliatorius neįkraunamas, jei jo temperatūra aukštesnė nei 50 °C (122 °F). Prieš pradėdamas įkrauti, akumuliatoriaus įkroviklis sumažina akumuliatoriaus temperatūrą.

1. Prijunkite vieną akumuliatoriaus įkroviklio maitinimo laido galą prie akumuliatoriaus įkroviklio lizdo.
2. Prijunkite kitą akumuliatoriaus įkroviklio maitinimo laido galą prie žeminto elektros lizdo. Akumuliatoriaus įkroviklio LED indikatorius vieną kartą sumirksės žaliai.



3. Akumuliatorių įstatykite į įkroviklį. Prijungus akumuliatorių prie akumuliatoriaus įkroviklio, įkroviklyje išsižiebja žalia lemputė.



4. Išsižiebus visiems akumuliatoriaus LED indikatoriams, akumuliatorius yra visiškai įkrautas. Akumuliatorių kraukite daugiausia 24 valandas.



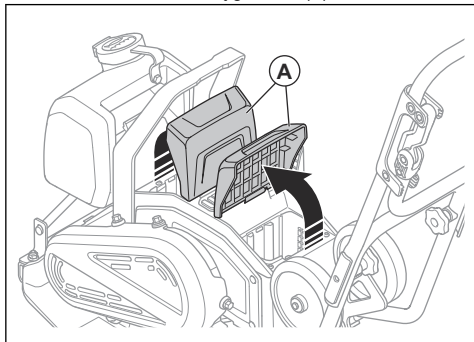
5. Norėdami atjungti akumuliatoriaus įkroviklį nuo elektros lizdo, traukite už kištuko, o ne už maitinimo laido.
6. Iš įkroviklio išimkite akumuliatorių.

## Bendroji apžiūra

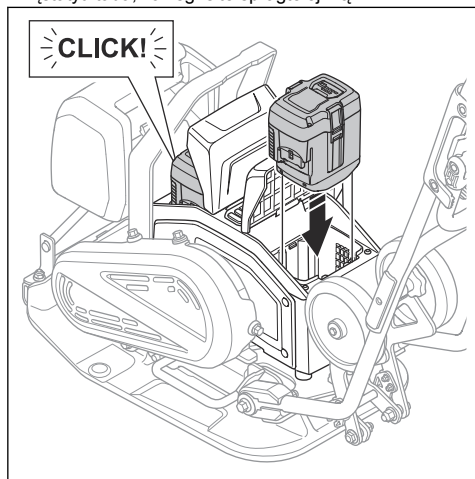
- Įsitinkinkite, kad gaminio varžlės ir varžtai yra tinkamai priveržti.

## Akumuliatorių įstatymas ir išėmimas

1. Sustabdykite gaminį. Žr. *Gaminio sustabdymas psl. 13*.
2. Pakelkite akumuliatorių gaubtus (A).



3. Įstatykite akumuliatorių. Akumuliatoriai bus tinkamai įstatyti tada, kai išgirsite spragtelėjimą.



**PERSPĖJIMAS:** Naudokite tik originalius „Husqvarna BLi“ akumuliatorius.



**PASTABA:** Įstatydami akumuliatorius nenaudokite jėgos. Jei akumuliatorių negalima lengvai įstatyti į jų skyrius, akumuliatoriai įrengti neteisingai.

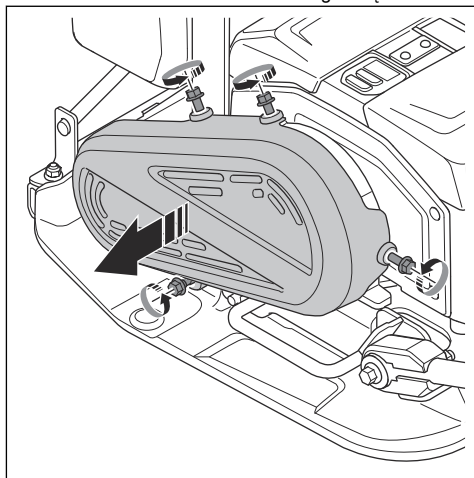
4. Įsitinkinkite, kad akumuliatorių gaubtai yra visiškai uždaryti, kad į akumuliatorių skyrius nepatektų drėgmės ir purvo.
5. Akumuliatorius išimkite pirmiau aprašytus veiksmus atlikdami atvirkštine tvarka.

## Diržo patikra

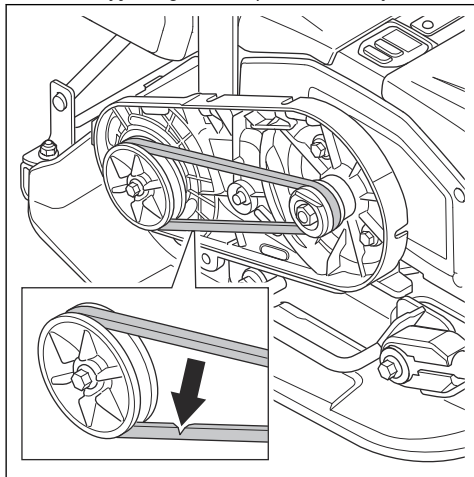


**PERSPĖJIMAS:** Šį gaminį naudoti draudžiama, jeigu nėra sumontuotas diržo gaubtas.

1. Išimkite iš įrenginio akumuliatorius. Žr. *Akumuliatorių įstatymas ir išėmimas psl. 17*.
2. Išsukite 4 varžtus ir nuimkite diržo gaubtą.



3. Patikrinkite, ar diržas nėra pažeistas arba nusidėvėjęs. Jeigu būtina, pakeiskite diržą.



4. Patikrinkite diržo įtempimą. Tinkamas įtempimas yra 60–80 N.
5. Jei įtempimas nepakankamas, diržą pakeiskite.
6. Uždėkite diržo gaubtą ir priveržkite 4 varžtus. Priveržkite varžtus 10 Nm jėga.

## Trikčių diagnostika ir šalinimas

Problema	Priežastis	Sprendimas
Nepavyksta paleisti gaminio.	Akumuliatorius įrengtas netinkamai.	Tinkamai įstatykite akumuliatorių. Įsitinkinkite, kad gaminyje nėra atsilaisviusio akumuliatoriaus jungties laido.
	Nepakankama baterijos įtampa.	Įkraukite akumuliatorių
	Akumuliatorius sugedo.	Pakeiskite akumuliatorių.
Akumuliatorius nekraunamas.	Akumuliatoriaus įkroviklis neprijungtas prie maitinimo tinklo lizdo.	Prijunkite akumuliatoriaus įkroviklį prie maitinimo lizdo.
	Akumuliatoriaus įkroviklio jungtis neprijungta prie akumuliatoriaus.	Prijunkite akumuliatoriaus įkroviklio jungtį prie akumuliatoriaus.
Akumuliatorius nustoja būti įkraunamas.	Per aukšta akumuliatoriaus temperatūra.	Įsitinkinkite, kad tarp akumuliatoriaus įkroviklio oro įleidimo angos ir akumuliatoriaus oro įleidimo angos / oro išleidimo angos nėra tarpo.
Akumuliatorius skleidžia neįprastą triukšmą.	–	Kreipkitės į patvirtintą techninės priežiūros atstovą.
Mirksi įspėjamasis gaminio indikatorius.	Akumuliatorius arba gaminio elektronika yra per karšti.	Leiskite gaminiai ir akumuliatoriams atvėsti.
	Mygtukas START/STOP yra padėtyje START, kai mygtukas ON/OFF nustatomas į padėtį ON.	Nustatykite mygtuką START/STOP į padėtį STOP ir vėl į padėtį START.
Mirksi įspėjamasis akumuliatoriaus indikatorius.	Akumuliatorius yra per karštas arba per šaltas.	Leiskite gaminiai atvėsti arba perkelkite gaminį į patalpą ir leiskite jam sušilti.

Problema	Priežastis	Sprendimas
Nepavyksta paleisti gaminio, o variklis skleidžia neįprastus garsus.	Per didelis diržo įtempimas.	Patikrinkite diržo įtempimą.
	Per žema veikimo temperatūra.	Gaminį eksploatuokite tinkamoje darbinėje temperatūroje.
Gaminys neturi traukos.	Diržo įtempimas yra per mažas.	Padidinkite diržo įtempimą.
	Pažeistas diržas.	Pakeiskite diržą.

## Transportavimas, saugojimas ir utilizavimas

### Transportavimas



**PERSPĖJIMAS:** Būkite atsargūs transportavimo metu. Gaminys yra sunkus, todėl krisdamas arba judėdamas transportuojant gali sužaloti arba padaryti žalos.



**PERSPĖJIMAS:** Prieš pradėdami gabenti, išimkite akumulatorius iš gaminio. Žr. *Akumuliatorių įstatymas ir išėmimas psl. 17.*

Gabenimo ratukai leidžia perkelti gaminį rankiniu būdu, kai atstumas yra nedidelis. Gabendami didesniais atstumais, pakelkite gaminį naudodami kėlimo įrangą arba užkelkite gaminį ant transporto priemonės.



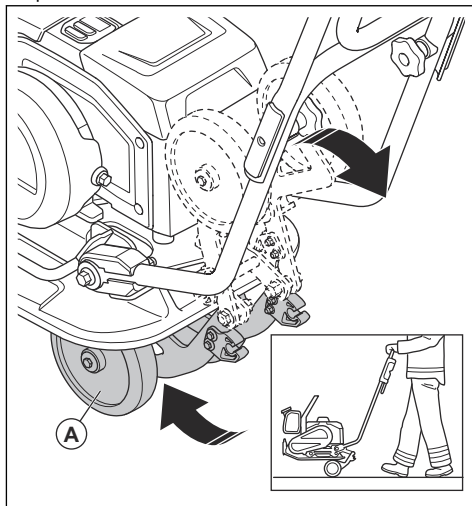
**PASTABA:** Nevilkite gaminio už transporto priemonės.

### Gabenimo ratukų montavimas



**PERSPĖJIMAS:** Montuodami gabenimo ratukus būkite atsargūs. Yra prispaudimo pavojus.

- Nulenkite gabenimo ratukus (A) žemyn, po apatine plokšte.



### Gaminio kėlimas



**PERSPĖJIMAS:** Įsitinkinkite, kad kėlimo įranga atitinka reikalavimus, kad galinį būtų galima kelti saugiai. Ant gaminio esančioje vardinėje plokštelėje nurodytas gaminio svoris.

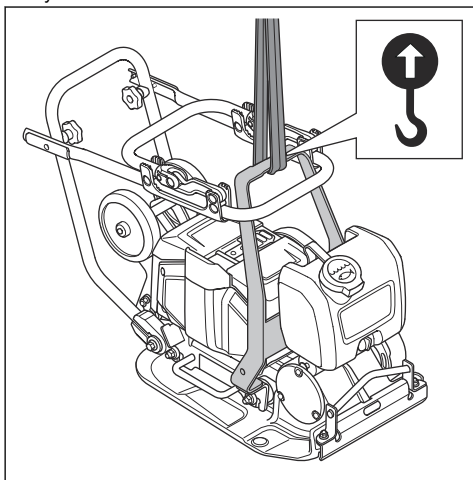


**PERSPĖJIMAS:** Nevaikščiokite ir nestovėkite po pakeltu gaminiumi arba šalia jo.



**PERSPĖJIMAS:** Prieš pakeldami gaminį, išimkite akumulatorius iš gaminio. Žr. *Akumuliatorių įstatymas ir išėmimas psl. 17.*

- Prijunkite kėlimo įrangą prie apsauginio rėmo kėlimo taško. Tinkamą vietą nurodo ant gaminio esanti žymė.

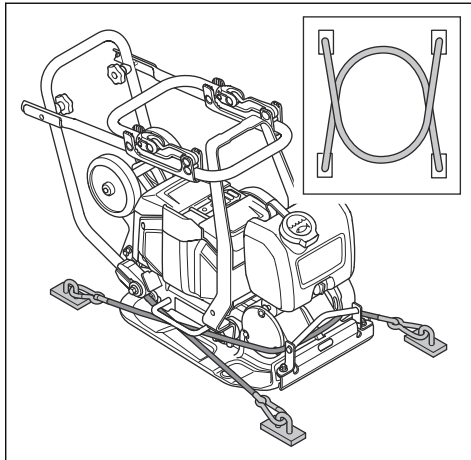


**PERSPĖJIMAS:** Nenaudokite metalinių kablių, grandinių ar kitos kėlimo įrangos su šiurkščiomis briaunomis, kurios gali pažeisti užkabinimo ašą.



**PERSPĖJIMAS:** Nekeikite pažeisto gaminio. Įsitinkite, kad apsauginis rėmas ir vibracijos slopintuvai yra tinkamai įrengti ir nepažeisti.

2. 2 diržais apjuoskite apatinę plokštę.



- a) 1 diržų apjuoskite apatinės plokštės priekinę dalį ir diržą pritvirtinkite prie transporto priemonės.
- b) 1 diržų apjuoskite apatinės plokštės galinę ir diržą pritvirtinkite prie transporto priemonės.

## Laikymas

- Prieš padėdami gaminį laikyti, išimkite akumuliatorius iš gaminio. Žr. *Akumuliatorių įstatymas ir išėmimas psl. 17* dėl informacijos apie akumuliatorių ir įkroviklių laikymą.
- Prieš saugodami gaminį ilgesnį laiką, išvalykite jį ir atlikite visus techninės priežiūros darbus.
- Gaminį laikykite sausoje, neužšalancioje patalpoje.
- Prieš padėdami gaminį laikyti, jį uždenkite apsauginiu gaubtu.
- Laikykite gaminį užrakintoje patalpoje, kad jo nepasiektų vaikai arba neįgaloti asmenys.

## Akumuliatorių ir įkroviklių gabenimas ir laikymas

- Pateikiamam ličio jonų akumuliatoriui taikomos pavojingų krovinių gabenimo taisyklės.
- Laikykitės specialių komercinių krovinių gabenimui, įskaitant trečiųjų šalių ar tarpininko transporto priemonėmis, taikomų reikalavimų dėl pakavimo ir žymėjimo.
- Pasitarkite su pavojingų medžiagų gabenimo specialistu prieš siųsdami įrenginį. Laikykitės visų taikomų nacionalinių reikalavimų.
- Pakuodami akumuliatorius uždėkite juostą ant atvirų kontaktų. Tvirtai supakuokite akumuliatorius, kad jie nejudėtų.
- Nelaikykite akumuliatorių tokioje vietoje, kur gali susidaryti statiniai krūviai. Nelaikykite akumuliatorių metalinėje dėžutėje.

## Gaminio tvirtinimas transportavimo priemonėje tvirtinimo dirželiais

1. Nulenkite rankeną į gabenimo padėtį. Žr. *Gaminio nustatymas į gabenimo padėtį psl. 14*.

- Laikykite akumulatorius sausoje, neužšąlančioje ir švarioje vietoje, kurioje yra tinkama temperatūra.
- Laikykite akumulatorius vietoje, kurios temperatūra nuo 5 °C / 41 °F iki 25 °C / 77 °F, saugokite nuo tiesioginių saulės spindulių.
- Prieš saugodami ilgesnį laiką pasirūpinkite, kad akumulatorius būtų įkrautas 30–50 %. Kasmet atlikite akumuliatorių įkrovos būsenos patikrą.
- Prieš saugodami, išvalykite akumuliatorius.
- Prieš padėdami gaminį laikyti, išimkite akumuliatorius iš gaminio.
- Laikykite akumuliatorių įkroviklį vietoje, kurios temperatūra nuo 5 °C (41 °F) iki 25 °C (77 °F), saugokite nuo tiesioginių saulės spindulių.
- Akumuliatorių įkroviklį laikykite uždaroje ir sausoje patalpoje.
- Saugodami išimkite akumuliatorių iš akumuliatoriaus įkroviklio.

## Akumuliatoriaus, akumuliatorių įkroviklio ir įrenginio šalinimas

Tolesnis simbolis nurodo, kad įrenginys nepriskiriamas buitiniams atliekoms. Nuvežkite jį į elektros ir elektronikos įrenginių perdirbimo punktą. Taip saugosite nuo taršos aplinką ir žmones.

Daugiau informacijos kreipkitės į atsakingas vietas institucijas, buitinių atliekų priežiūros tarnybą ar prekybos atstovą.



**Pasižymėkite:** Simbolis, rodomas ar įrenginio arba įrenginio pakuotės.

## Techniniai duomenys

Variklio tipas	BLDC 36 V
Svoris su akumulatoriumi, kg / svar. <sup>1</sup>	69 (152)
Svoris be akumuliatoriaus, kg / svar. <sup>2</sup>	65 (143)
Vibracijos dažnis, Hz / aps./min.	95±2 (5700±120)
Amplitudė, mm/col. <sup>3</sup>	0,95 (0,04)
Darbinis greitis, m/min. / pėd./min. <sup>4</sup>	20 (66)
Išcentrinė jėga, kN/ pėdai	10,4 / 2338
Didžiausias pokrypis, laipsniais/proc.	20 (36)
Tankinant asfaltą naudojama vandens talpykla, l/gal.	5,0 (1,3)
Aplinkos temperatūra, °C / °F	-10–40 / 14–104

Skleidžiamas triukšmas ir vibracija	
Garso galios lygis, išmatuotas dB (A)	98,5
Garso galios lygis, garantuojamas L <sub>WA</sub> dB (A) <sup>5</sup>	100

<sup>1</sup> Įsk. 2 BLi300 akumulatorius ir iki pusės pripildytą vandens talpyklą.

<sup>2</sup> Įsk. iki pusės pripildytą vandens talpyklą.

<sup>3</sup> Galioja ant žvyro

<sup>4</sup> Greitis ant žvyro

<sup>5</sup> Į aplinką skleidžiamas triukšmas, išmatuotas kaip garso galia (L<sub>WA</sub>) pagal EN ISO 3744, atitinka EB direktyvą 2000/14/EB. Skirtumas tarp garantuojamos ir išmatuotos garso galios yra tas, kad pagal Direktyvą 2000/14/EB garantuojama garso galia apima ir matavimo rezultatų sklaidą bei nukrypimus tarp skirtingų to pačio modelio įrenginių.

Skleidžiamas triukšmas ir vibracija	
Operatoriaus ausį veikiantis garso slėgio lygis, $L_p$ , dB (A) 6	85
Vibracijos lygis gaminį valdant įprastu greičiu, $a_{HV}$ , $m/s^2$ , standartinė rankena / nuo žemo dažnio virpesių sauganti rankena. 7	6,46 / 1,96
Vibracijos lygis gaminį valdant lėta eiga, $a_{HV}$ , $m/s^2$ , standartinė rankena / nuo žemo dažnio virpesių sauganti rankena 8	8,7 / 2,46

## Gaminiui patvirtinti akumuliatoriai

Akumuliatorius	BLI200	BLI300	B220X
Tipas	Ličio jonų	Ličio jonų	Ličio jonų
Akumuliatoriaus talpa, Ah	5,2	9,4	6
Nominali įtampa, V	36	36	36
Svoris, kg / svar.	1,3/2,9	1,9/4,2	1,45/3,2

## Gaminiui patvirtinti akumuliatorių įkrovikliai

Akumuliatoriaus įkroviklis	QC330	QC500
Maitinimo įtampa, V	100–240	100–240
Dažnis, Hz	50–60	50–60
Galia, W	330	500

### Informacija apie pateiktus triukšmo ir vibracijos duomenis

Šios pateiktos reikšmės buvo gautos atlikus tyrimus laboratorijoje pagal nurodytų direktyvų arba standartų reikalavimus ir gali būti lyginamos su kitų gaminių, išbandytų pagal tų pačių direktyvų arba standartų

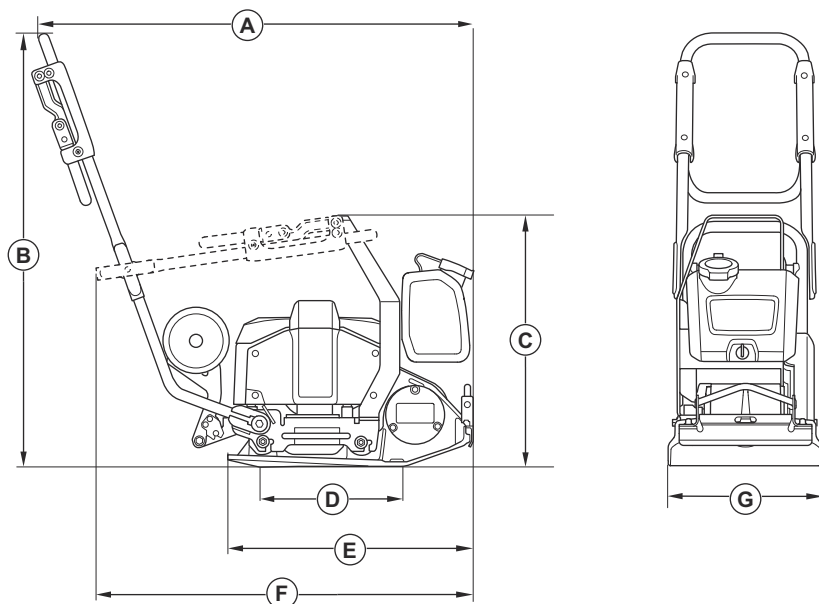
reikalavimus, reikšmėmis. Šios pateiktos reikšmės negali būti naudojamos vertinant pavojų, o konkrečiose darbo vietose išmatuotos reikšmės gali būti didesnės. Faktinės poveikio reikšmės ir konkrečiam naudotojui kylantis pavojus yra unikalūs bei priklauso nuo naudotojo darbo būdo, gaminio naudojimo, poveikio laiko, naudotojo fizinės būklės bei gaminio būklės.

<sup>6</sup> Garso slėgio lygis  $L_p$  pagal EN ISO 11201, EN 500-4. Neapibrėžtis  $K_{PA}$  3,0 dB (A).

<sup>7</sup> Vibracijos vertė atitinka EN 500-4. Pateiktuose vibracijos lygio duomenyse yra 1,5  $m/s^2$  tipiška statistinė sklaida (standartinis nuokrypis).

<sup>8</sup> Vibracijos vertė atitinka EN 500-4. Pateiktuose vibracijos lygio duomenyse yra 1,5  $m/s^2$  tipiška statistinė sklaida (standartinis nuokrypis).

## Gaminio matmenys



<b>A</b>	Ilgis, įskaitant rankeną, mm / col.	974 (38,3)
<b>B</b>	Rankenos ilgis, mm / col.	968 (38,1)
<b>C</b>	Aukštis užlenkus rankeną, mm / col.	561 (22,1)
<b>D</b>	Apatinės plokštės kontaktinis plotas, m <sup>2</sup> /kvadr. pėdos	0,093/1,001
<b>E</b>	Apatinės plokštės ilgis, mm / col.	550 (21,7)
<b>F</b>	Ilgis sulanksčius rankeną, mm / col.	834 / 32,8
<b>G</b>	Plotis, mm / col.	350/13,7

## Integruotas ryšys

**Pasižymėkite:** Ši dalis skirta tik gaminiam su integruotu ryšiu.

<b>BLE technologijos radijo spektras</b>	
Prankio dažnių juostos, GHz	2,402–2,480
Maksimali perdavimo radijo dažnio galia, dBm/mW	0 (1)



# Atitikties deklaracija

## EB atitikties deklaracija

Mes, **Husqvarna AB**, SE-561 82 Huskvarna, Švedija,  
tel.: +46-36-146500, savo atsakomybe pareiškiame, kad  
produktas:

<b>Aprašymas</b>	<b>Priekinės eigos tankinimo įrenginys</b>
<b>Gamintojas</b>	Husqvarna
<b>Tipas / modelis</b>	LF 60i LAT
<b>Identifikacijos numeris</b>	Serijos numeriai nuo šios datos: 2024 ir vėlesni

visiškai atitinka šias ES direktyvas ir reglamentus:

<b>Direktyva / reglamentas</b>	<b>Aprašymas</b>
2006/42/EC	„dėl mašinų“
2000/14/EC	„dėl triukšmo lauke“
2014/53/EU	„dėl radijo įrangos“
2011/65/EU	„dėl tam tikrų pavojingų medžiagų naudojimo elektros ir elektroninėje įrangoje apribojimo“

ir kad laikomasi šių suderintų standartų ir (arba)  
techninių specifikacijų reikalavimų

EN ISO 12100:2010

EN 62841-1:2015+AC:2015

EN 500-1:2006+A1:2009

EN 500-4:2011

EN 55014-1:2017+A11:2020

EN 55014-2:1997+A1:2001+A2:2008+AC:1997

ETSI EN 300 328 V2.2.2

ETSI EN 301 489-1 V2.2.3

ETSI EN 301 489-17 V3.3.1

EN IEC 63000:2018

Notifikuotoji įstaiga: 0404, SMP Svensk Maskinprovning  
AB, Box 4053, SE-904 32 Umeå, Sweden patvirtino  
atitiktį Tarybos direktyvai 2000/14/EC; atitikties  
įvertinimo procedūra: VI priedas.

Daugiau informacijos apie triukšmo emisijas žr. skyriuje  
*Techniniai duomenys psl. 21.*

Partille, 2024-02-13



Martin Huber

„R&D“ direktorius, Betoniniai paviršiai ir grindys  
„Husqvarna AB“, statybų padalinys  
atsakingas už techninę dokumentaciją

---

## Registruotieji prekiniai ženklai

---

*Bluetooth*<sup>®</sup> pavadinimas ir logotipai yra registruotieji prekės ženklai, priklausantys *Bluetooth SIG, inc.*, ir „Husqvarna“ juos naudoja pagal licenciją.



# Husqvarna®

[www.husqvarnaconstruction.com](http://www.husqvarnaconstruction.com)

Originalios instrukcijos



1143935-65



2024-02-19