



 **Husqvarna**[®]



LF 60i LAT

Sommaire

Introduction.....	2	Caractéristiques techniques.....	22
Sécurité.....	5	Batteries homologuées pour le produit.....	23
Utilisation.....	12	Chargeurs de batterie homologués pour le produit.....	23
Entretien.....	16	Connectivité intégrée.....	24
Recherche de pannes.....	19	Déclaration de conformité.....	26
Transport, entreposage et mise au rebut.....	20	Marques déposées.....	27

Introduction

Description du produit

Le produit est un compacteur léger à plaque avant à contrôle arrière équipé d'un moteur électrique. Le produit sert au compactage des couches fines à moyennes sur des sols pulvérulents. Grâce au réservoir d'eau disponible en option, le produit peut également servir au compactage de l'asphalte.

Description des lettres d'identification des différents modèles :

- L = poignée à faibles vibrations incluse.
- A = réservoir d'eau pour le compactage de l'asphalte inclus.

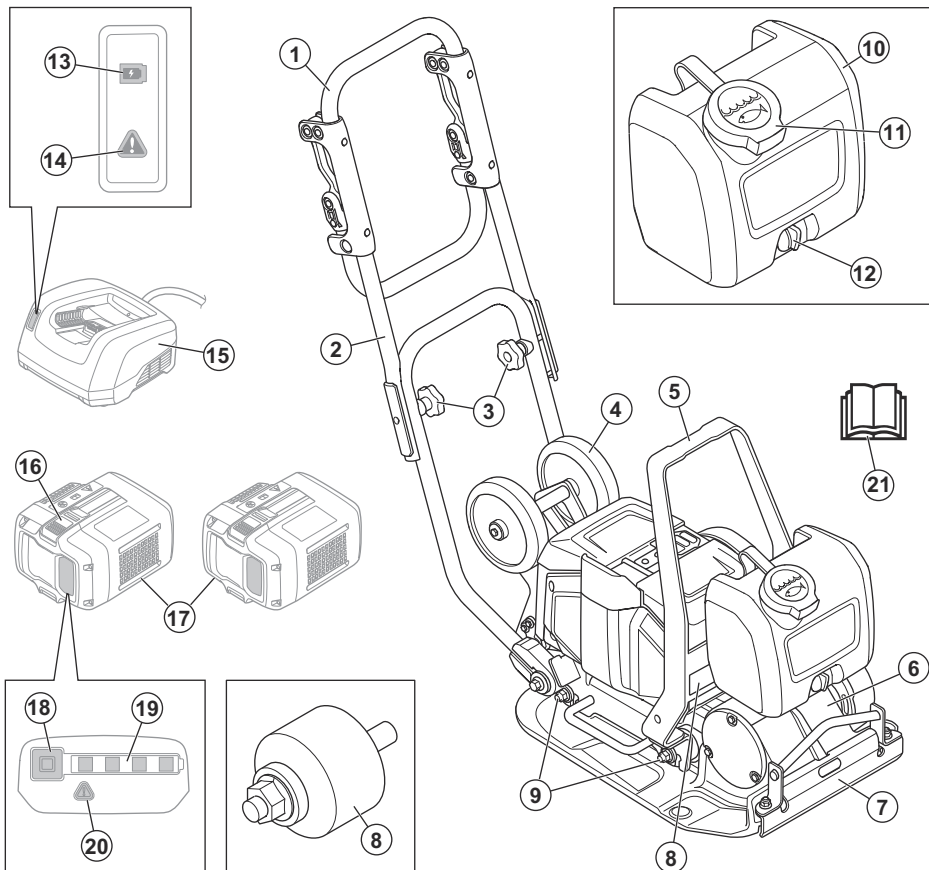
- T = roues de transport incluses.

Le produit est doté d'une connectivité intégrée. Reportez-vous à *Connectivité intégrée*.

Utilisation prévue

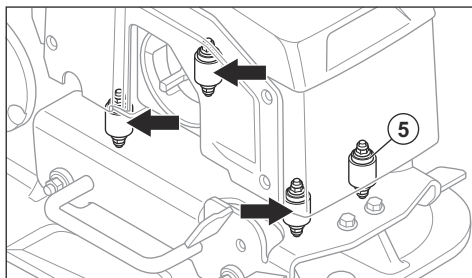
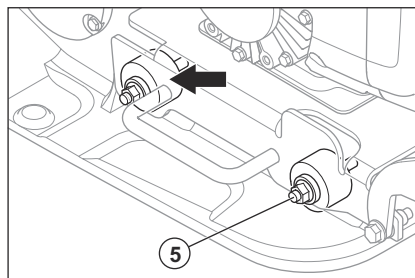
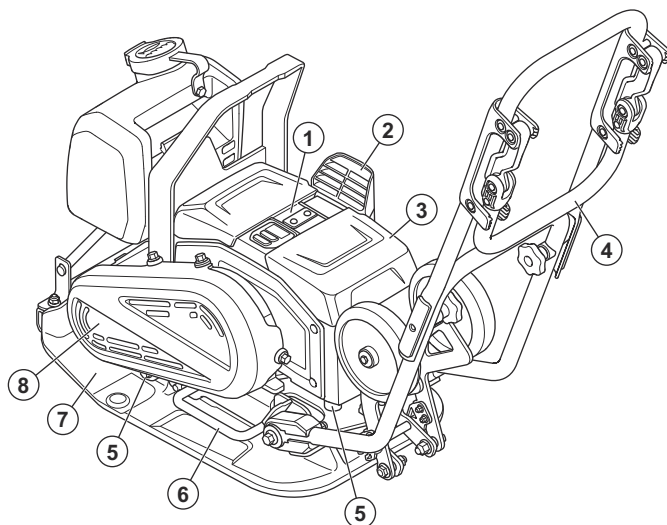
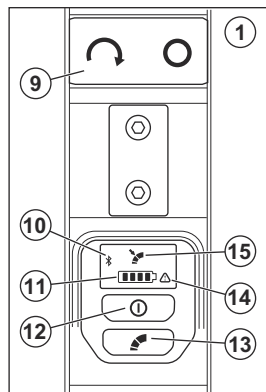
Ce produit est à usage professionnel uniquement. Ce produit est destiné aux travaux de réparation et d'entretien des entrées de garage, allées et parkings. Grâce au kit de pavage disponible en option, le produit peut également être utilisé pour le pavage. N'utilisez pas ce produit pour d'autres travaux.

Vue avant du produit



- | | |
|---|--|
| <ol style="list-style-type: none"> 1. Poignée 2. Poignée supérieure 3. Boutons de poignée 4. Roue de transport 5. Point de levage 6. Élément excentrique 7. Alimentation en eau 8. Plaque signalétique 9. Dispositifs anti-vibrations 10. Réservoir d'eau 11. Bouchon du réservoir d'eau | <ol style="list-style-type: none"> 12. Robinet d'eau 13. Indicateur de charge 14. Témoin d'avertissement du chargeur 15. Chargeur de batterie (non inclus) 16. Interrupteur de libération de la batterie 17. Batteries (non fournies) 18. Indicateur de batterie 19. Alerte batterie faible 20. Témoin d'avertissement de la batterie 21. Manuel d'utilisation |
|---|--|

Vue arrière du produit



1. Panneau de commande
2. Prise d'air
3. Capot de batterie
4. Poignée à faibles vibrations
5. Dispositifs anti-vibrations
6. Poignée
7. Plaque inférieure
8. Couvercle de courroie
9. Bouton START/STOP
10. Indicateur Bluetooth®
11. Indicateur de niveau de batterie. Reportez-vous à *État de la batterie à la page 12.*
12. Bouton ON/OFF
13. Bouton de commande de vitesse lente. Reportez-vous à *Pour régler la vitesse à la page 14.*
14. Témoin d'avertissement

15. Indicateur de vitesse lente

Symboles concernant le produit



AVERTISSEMENT : ce produit peut être dangereux et causer des blessures graves, voire mortelles, à l'opérateur ou à d'autres personnes. Soyez prudent et utilisez le produit correctement.



Lisez avec attention le manuel d'utilisation et assurez-vous de bien comprendre les instructions avant d'utiliser ce produit.



Utilisez des bottes antidérapantes robustes.



Utilisez des protège-oreilles homologués.



Pour soulever le produit, fixez l'équipement de levage au point de levage du produit.



Surface chaude.



Tenez vos mains à l'écart de cette zone.



Si le produit est doté de la technologie sans fil *Bluetooth®*. Le symbole *Bluetooth®* sera inscrit sur l'étiquette du nom du produit.



Ce produit n'est pas un déchet domestique. Déposez-le dans une déchetterie agréée pour équipements électriques et électroniques.



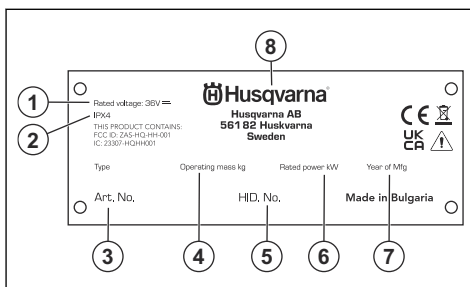
Ce produit est conforme aux directives CE en vigueur. Reportez-vous à *Déclaration de conformité CE à la page 26*.



Ce produit est conforme aux directives en vigueur au Royaume-Uni. Reportez-vous à *Déclaration de conformité du Royaume-Uni*.

Remarque: les autres symboles/autocollants présents sur le produit concernent des exigences de certification spécifiques à certains marchés.

Plaque signalétique



1. Tension nominale
2. Classification IP
3. Référence de produit
4. Poids du produit
5. Numéro de série
6. Puissance nominale
7. Année de production
8. fabricant

Endommagement du produit

Nous ne sommes pas responsables des dommages subis par le produit si :

- le produit n'est pas correctement réparé ;
- le produit est réparé avec des pièces qui ne proviennent pas du fabricant ou qui ne sont pas homologuées par le fabricant ;
- le produit est équipé d'un accessoire qui ne provient pas du fabricant ou qui n'est pas homologué par le fabricant ;
- le produit n'est pas réparé par un centre d'entretien agréé ou par une autorité homologuée.

Sécurité

Définitions de sécurité

Des avertissements, des recommandations et des remarques sont utilisés pour souligner des parties spécialement importantes du manuel.



AVERTISSEMENT: Symbole utilisé en cas de risque de blessures ou de mort pour l'opérateur ou les personnes à proximité si les instructions du manuel ne sont pas respectées.



REMARQUE: Symbole utilisé en cas de risque de dommages pour le produit, d'autres matériaux ou les environs si les instructions du manuel ne sont pas respectées.

Remarque: Symbole utilisé pour donner des informations supplémentaires pour une situation donnée.

Consignes générales de sécurité relatives à l'outil à moteur



AVERTISSEMENT: Lisez l'ensemble des avertissements de sécurité, des consignes, des illustrations et des spécifications fournies avec cet outil électrique. Le non-respect des consignes énumérées ci-dessous peut être à l'origine d'un choc électrique, d'un incendie et/ou de blessures graves.

Conservez toutes ces consignes et instructions pour toute consultation ultérieure. Le terme « outil électrique » utilisé dans les avertissements fait référence à l'outil branché sur secteur (fil) ou à l'outil alimenté par batterie (sans fil).

Sécurité dans l'espace de travail

- **Maintenez un espace de travail propre et bien éclairé.** Les espaces encombrés ou sombres exposent à des accidents.
- **N'utilisez pas de machines à usiner dans des atmosphères explosives, en présence de liquides, de gaz ou de poussières inflammables par exemple.** Les machines à usiner provoquent des étincelles qui peuvent enflammer la poussière ou les vapeurs.
- **Tenez les enfants et les spectateurs à distance lorsque la machine à usiner est en marche.** Un moment d'inattention peut vous faire perdre le contrôle.

Sécurité électrique

- **Les fiches des machines à usiner doivent être adaptées à la prise. N'apportez jamais de modifications à la fiche. Ne pas utiliser de fiches d'adaptation avec des machines mises à la terre.** Des fiches non modifiées et des prises compatibles réduisent le risque de choc électrique.
- **Évitez tout contact physique avec les surfaces mises à la terre telles que les tuyaux, les radiateurs, les cuisinières et les réfrigérateurs.** Le risque d'électrocution est plus important si le corps est relié à la terre.
- **Ne pas exposer les outils électriques à la pluie ou à l'humidité.** L'infiltration d'eau dans une machine à usiner augmente le risque d'électrocution.
- **Ne malmenez pas le cordon. N'utilisez jamais le cordon pour porter, tirer ou débrancher la machine. Maintenez le cordon d'alimentation à l'écart de la chaleur, de bords tranchants ou de pièces en mouvement.** Les fils endommagés ou emmêlés augmentent le risque de choc électrique.
- **Lorsque vous utilisez un outil électrique à l'extérieur, utilisez une rallonge électrique adaptée à l'usage extérieur.** L'utilisation d'un cordon d'alimentation pour usage extérieur réduit le risque d'électrocution.

- **Si vous n'avez d'autre choix que d'utiliser un outil électrique dans un endroit humide, utilisez une alimentation protégée par un dispositif de courant résiduel (RCD).** L'utilisation d'un RCD réduit le risque de choc électrique.

Sécurité du personnel

- **Restez attentif, regardez ce que vous faites et ayez recours à votre bon sens lorsque vous utilisez un outil électrique. N'utilisez pas d'outil électrique si vous êtes fatigué ou si vous êtes sous l'emprise de drogues, d'alcool ou de médicaments.** Un moment d'inattention pendant l'utilisation des machines à usiner peut entraîner des blessures corporelles graves.
- **Utilisez un équipement de protection personnelle. Travaillez toujours avec des lunettes de protection.** Les équipements de protection tels que le masque anti-poussière, les chaussures de sécurité antidérapantes, le casque ou le protège-oreilles utilisés dans des conditions appropriées réduisent les blessures corporelles.
- **Évitez tout démarrage intempestif. Vérifiez que l'interrupteur est en position d'arrêt avant de brancher l'outil sur l'alimentation et/ou la batterie, de le ramasser ou de le transporter.** Le fait de garder le doigt sur l'interrupteur pendant le transport des outils ou le branchement des machines alors que l'interrupteur est en position ON expose à des accidents.
- **Retirez toute clé ou clavette de calage avant de mettre la machine à usiner sous tension.** Une clé ou une clavette reliée à une pièce mobile de la machine à usiner peut entraîner des blessures corporelles.
- **Ne vous éloignez pas trop. Restez toujours en équilibre et sur vos appuis.** Cela favorise le contrôle de la machine à usiner dans les situations inattendues.
- **Habillez-vous correctement. Ne portez jamais de vêtements amples ou de bijoux. Éloignez vos cheveux et vos vêtements des pièces mobiles.** Les vêtements amples, les bijoux et les cheveux longs peuvent rester coincés dans les pièces mobiles.
- **Si des dispositifs sont fournis pour raccorder des systèmes de collecte et d'extraction de la poussière, vérifiez qu'ils sont correctement branchés et utilisés.** L'utilisation de systèmes de collecte de poussière peut réduire les risques associés à la poussière.
- **La connaissance des outils, acquise par l'usage fréquent de ces derniers, ne doit pas vous dispenser d'être prudent et d'appliquer les principes de sécurité.** Une action inconsidérée peut provoquer de graves blessures en une fraction de seconde.

Utilisation et entretien de la machine à usiner

- **Ne forcez pas sur la machine à usiner. Utilisez la machine à usiner qui convient à l'application.** La machine qui convient réalisera mieux son travail et

de façon plus sûre, à la vitesse pour laquelle elle a été conçue.

- **N'utilisez pas la machine à usiner si l'interrupteur ne permet pas la mise sous tension ou l'arrêt.** Toute machine à usiner impossible à commander avec l'interrupteur est dangereuse et doit être réparée.
- **Débranchez la fiche de l'alimentation et/ou retirez la batterie, si celle-ci est amovible, avant de procéder aux réglages, de changer les accessoires ou de stocker un outil électrique.** Ces mesures de sécurité préventive réduisent le risque de mise sous tension accidentelle de la machine à usiner.
- **Rangez les machines à usiner hors de la portée des enfants et ne pas laisser des personnes qui ne connaissent pas la machine ou ces consignes utiliser l'appareil.** Les machines à usiner sont dangereuses si elles sont entre les mains d'utilisateurs non formés.
- **Entretenez les accessoires et outils électriques. Vérifier le mauvais alignement ou la fixation des pièces mobiles, l'éventuelle rupture des pièces ou toute autre condition susceptible d'altérer le fonctionnement de la machine. Si elle est endommagée, la machine à usiner doit être réparée avant toute réutilisation.** De nombreux accidents sont dus à des machines mal entretenues.
- **Maintenez les outils tranchants aiguisés et propres.** Des outils tranchants correctement entretenus avec des bords aiguisés sont moins susceptibles de se coincer et sont plus faciles à contrôler.
- **Utiliser la machine à usiner, les accessoires, les grains, etc. en suivant ces consignes et en tenant compte des conditions de travail et de la tâche à réaliser.** Il est dangereux d'utiliser l'outil électrique pour tout autre usage que celui prévu.
- **Les poignées et les surfaces de maintien doivent toujours être propres, sèches et sans traces d'huile ni de graisse.** Les poignées et les surfaces de maintien glissantes ne permettent pas une manipulation et un contrôle sûrs de l'outil dans des situations inattendues.

Utilisation et entretien d'un outil à batterie

- **Ne rechargez la machine qu'avec le chargeur indiqué par le fabricant.** Un chargeur convenant à un type de batterie particulier peut entraîner un risque d'incendie s'il est utilisé avec un autre bloc.
- **N'utilisez des outils électriques qu'avec des batteries spécifiquement conçues.** L'utilisation d'une autre batterie peut entraîner un risque de blessure et d'incendie.
- **Lorsque la batterie n'est pas utilisée, maintenez-la à distance d'objets métalliques, tels que des trombones, pièces de monnaie, clés, clous, vis, ou autres petits objets en métal risquant de relier une borne à l'autre.** Court-circuiter les bornes de batterie entraîne un risque de brûlures et d'incendie.

- **En cas d'utilisation abusive, du liquide peut s'échapper de la batterie ; évitez tout contact. En cas de contact accidentel, rincez à l'eau. En cas de contact avec les yeux, consultez un médecin.** Le liquide échappé de la batterie peut causer irritations et brûlures.
- **N'utilisez pas une batterie ou un outil endommagé ou altéré.** Les batteries endommagées ou altérées peuvent présenter un comportement imprévisible pouvant provoquer un incendie, une explosion ou un risque de blessure.
- **N'exposez pas une batterie ou un outil au feu ou à des températures trop élevées.** L'exposition au feu ou à des températures supérieures à 130 °C peut provoquer une explosion.
- **Respectez toutes les instructions de charge et ne chargez pas la batterie ou l'outil en dehors de la plage de température spécifiée dans les instructions.** Ne pas charger la batterie correctement ou la charger à des températures comprises en dehors de la plage spécifiée peut endommager la batterie et augmenter le risque d'incendie.

Entretien

- **Confiez l'entretien de votre outil électrique à un mécanicien qualifié qui utilisera uniquement des pièces de rechange identiques.** Cela permet de garantir la sécurité de la machine.
- **Ne jamais entretenir des batteries endommagées.** L'entretien des batteries doit être effectué uniquement par le fabricant ou des fournisseurs de services agréés.

Instructions générales de sécurité



AVERTISSEMENT: lisez les instructions qui suivent avant d'utiliser le produit.

- Ce produit est un outil dangereux si vous ne faites pas attention ou si vous l'utilisez de manière incorrecte. Ce produit peut causer des blessures graves, voire mortelles, à l'opérateur ou à d'autres personnes. Avant d'utiliser le produit, il convient de lire attentivement et de bien comprendre les instructions contenues dans ce manuel de l'opérateur.
- Ce produit n'est pas destiné à être utilisé par des personnes (ou des enfants) aux capacités physiques, sensorielles ou mentales limitées ou manquant d'expérience et de connaissances.
- Conservez tous les avertissements de sécurité et toutes les instructions.
- Respectez l'ensemble des lois et réglementations applicables.
- L'opérateur et son employeur doivent connaître et éviter tout risque au cours de l'utilisation du produit.
- Ne laissez personne utiliser le produit avant d'avoir lu et compris le contenu du manuel de l'opérateur.

- N'utilisez pas le produit sauf si vous bénéficiez d'une formation préalable. Assurez-vous que tous les opérateurs suivent une formation.
- Ne laissez pas un enfant utiliser le produit.
- Seules les personnes autorisées peuvent utiliser le produit.
- L'utilisateur est tenu responsable des accidents auxquels il expose autrui ou ses biens.
- N'utilisez jamais l'appareil si vous êtes fatigué ou malade, ou si vous êtes sous l'emprise d'alcool, de drogues ou de médicaments.
- Soyez toujours prudent et utilisez votre bon sens.
- Ce produit génère un champ électromagnétique durant son fonctionnement. Ce champ peut dans certaines circonstances perturber le fonctionnement d'implants médicaux actifs ou passifs. Pour réduire le risque de blessures graves ou mortelles, nous recommandons aux personnes portant des implants médicaux de consulter leur médecin et le fabricant de leur implant avant d'utiliser cet appareil.
- Maintenez le produit propre. Assurez-vous que vous pouvez lire clairement les avertissements et les autocollants.
- N'utilisez pas le produit si celui-ci est endommagé.
- Ne modifiez pas ce produit.
- N'utilisez pas le produit s'il est susceptible d'avoir été modifié par d'autres personnes.
- Le produit peut projeter des objets à grande vitesse. Assurez-vous que toutes les personnes se trouvant dans la zone de travail portent un équipement de protection individuel homologué. Veillez à ce qu'il ne reste pas d'objets meubles dans la zone de travail.
- Avant de vous éloigner du produit, arrêtez le moteur et retirez les batteries. Assurez-vous qu'il n'y a aucun risque de démarrage accidentel.
- Assurez-vous que les vêtements, cheveux longs et bijoux ne risquent pas de se coincer dans les pièces mobiles.
- Ne vous asseyez pas sur le produit.
- Ne frappez pas le produit.
- Utilisez toujours le produit en vous tenant derrière, les mains sur la poignée.
- N'utilisez pas le produit à proximité de câbles électriques. Le produit ne comporte pas d'isolation électrique et peut entraîner des risques de blessures ou la mort.
- Avant d'utiliser le produit, assurez-vous qu'aucun fil électrique, câble ou tuyau ne sont dissimulés dans la zone de travail. Si le produit heurte un objet caché, arrêtez immédiatement le moteur et examinez le produit et l'objet. Ne redémarrez pas le produit avant d'être sûr qu'il fonctionne en toute sécurité.
- Ne touchez pas la plaque inférieure lorsque vous utilisez le produit ou après l'arrêt du moteur. La plaque inférieure est chaude. Les zones chaudes peuvent causer des blessures.
- Ne touchez pas la plaque inférieure lorsque vous utilisez le produit ou après l'arrêt du moteur. Il existe un risque de pincement.
- N'utilisez pas le produit en cas de brouillard, pluie, vents violents, risque de foudre ou autres conditions climatiques. L'utilisation du produit en cas de mauvaises conditions météorologiques peut altérer votre vigilance. Le mauvais temps peut rendre les conditions de travail dangereuses : des surfaces peuvent par exemple devenir glissantes.

Instructions de sécurité pour le fonctionnement



AVERTISSEMENT: lisez les instructions qui suivent avant d'utiliser le produit.

- Assurez-vous de savoir comment couper le moteur rapidement en cas d'urgence.
- L'opérateur doit disposer de la force physique nécessaire pour utiliser le produit en toute sécurité.
- N'utilisez pas le produit sans les caches de protection.
- utilisez un équipement de protection individuelle. Reportez-vous à *Équipement de protection individuelle à la page 9*.
- Assurez-vous que seules les personnes autorisées se trouvent dans la zone de travail.
- Veillez à ce que la zone de travail reste propre et bien éclairée.
- Veillez à vous tenir dans une position stable et sûre pendant l'utilisation du produit.
- Assurez-vous qu'il n'y a aucun risque de chute, pour vous ou pour le produit.
- Vérifiez l'absence d'huile ou de graisse sur la poignée.
- N'utilisez pas ce produit dans des zones présentant un risque d'incendie ou d'explosion.

Précautions relatives aux vibrations



AVERTISSEMENT: Lisez les instructions qui suivent avant d'utiliser le produit.

- Au cours de l'utilisation du produit, des vibrations sont ressenties entre le produit et l'opérateur. Un fonctionnement régulier et fréquent du produit peut blesser ou augmenter le risque de blessures graves chez l'opérateur. Des blessures peuvent se produire au niveau des doigts, des mains, des poignets, des bras, des épaules, et/ou des nerfs et des organes d'irrigation sanguine, ou d'autres parties du corps. Les blessures peuvent être invalidantes et/ou permanentes et peuvent augmenter progressivement pendant des semaines, des mois ou des années. Des dommages peuvent également être provoqués au niveau du système

de circulation sanguine, du système nerveux, des articulations et d'autres parties du corps.

- Des symptômes peuvent se produire pendant le fonctionnement du produit ou à un autre moment. Si vous avez des symptômes et que vous continuez d'utiliser le produit, ceux-ci peuvent augmenter ou devenir permanents. Si l'un de ces symptômes ou d'autres symptômes se produisent, consultez un médecin :
 - engourdissement, perte de sensibilité, fourmillements, picotements, douleur, brûlure, palpitations, raideur, maladresse, faiblesse musculaire, changement de pigmentation de la peau ou de l'état physique.
- Les symptômes peuvent augmenter par temps froid. Utilisez des vêtements chauds et gardez les mains au chaud et au sec lorsque vous faites fonctionner le produit dans un environnement froid.
- Procédez à l'entretien et utilisez le produit comme indiqué dans le manuel d'utilisation afin de maintenir un bon niveau de vibrations.
- Le produit est doté d'un système anti-vibrations qui réduit les vibrations entre les poignées et l'opérateur. Laissez le produit faire le travail. N'appuyez pas fortement sur le produit. Tenez légèrement le produit au niveau des poignées, mais assurez-vous que vous pouvez le contrôler et l'utiliser en toute sécurité. Ne poussez pas les poignées dans les butées plus que nécessaire.
- Gardez uniquement les mains sur la ou les poignées. Éloignez toutes les autres parties du corps du produit.
- Arrêtez le produit immédiatement si de fortes vibrations se produisent soudainement. Ne poursuivez pas l'opération avant que la cause de l'augmentation des vibrations ait été supprimée.

Sécurité antipoussière



AVERTISSEMENT: lisez les instructions qui suivent avant d'utiliser le produit.

- Le fonctionnement du produit en intérieur et dans des espaces confinés peut générer de la poussière dans l'air. La poussière peut provoquer des blessures graves et des problèmes de santé irréversibles. Plusieurs organismes classent la poussière de silice parmi les poussières dangereuses. Voici quelques exemples de problèmes de santé pouvant être causés :
 - Maladies pulmonaires mortelles telles que la bronchite chronique, la silicose et la fibrose pulmonaire
 - Cancer
 - Anomalies congénitales
 - Inflammation de la peau.
- Utilisez un équipement adapté permettant de réduire la quantité de poussière et de fumées dans l'air et de

diminuer la poussière présente sur les équipements de travail, les surfaces, les vêtements et les parties du corps. Par exemple, des systèmes de collecte de la poussière ainsi que des pulvérisateurs d'eau permettant de capter la poussière. Réduisez la quantité de poussière au niveau de la source, dans la mesure du possible. Assurez-vous que l'équipement est correctement installé et utilisé, et qu'un entretien régulier est effectué.

- Utilisez une protection respiratoire homologuée pour travailler en intérieur ou dans des espaces confinés. Assurez-vous que la protection respiratoire est adaptée aux matériaux dangereux dans la zone de travail.
- Assurez-vous que la zone de travail est suffisamment aérée.

Sécurité relative au bruit



AVERTISSEMENT: lisez les instructions qui suivent avant d'utiliser le produit.

- Des niveaux sonores élevés et une exposition prolongée au bruit peuvent provoquer une perte auditive.
- Afin de maintenir le niveau sonore au minimum, effectuez l'entretien et utilisez le produit comme indiqué dans le manuel d'utilisation.
- Utilisez des protège-oreilles homologués pendant l'utilisation du produit.
- Soyez attentif aux signaux d'alerte et aux appels lorsque vous portez des protège-oreilles. Retirez les protège-oreilles lorsque le produit est arrêté, sauf si les protège-oreilles sont nécessaires en raison du niveau sonore dans la zone de travail.

Équipement de protection individuelle



AVERTISSEMENT: lisez les instructions qui suivent avant d'utiliser le produit.

- Portez toujours un équipement de protection individuel homologué lorsque vous utilisez le produit. L'équipement de protection individuel ne protège pas complètement des blessures, mais il diminue la gravité des blessures en cas d'accident. Faites appel à votre revendeur pour vous aider à sélectionner l'équipement de protection individuel adéquat.
- Vérifiez régulièrement l'état de votre équipement de protection individuel.
- Utilisez un casque de protection homologué.
- Utilisez des protège-oreilles homologués.
- Utilisez une protection respiratoire homologuée lors de l'utilisation du produit en intérieur et dans des espaces confinés.
- Utilisez des protections pour les yeux homologuées avec protections latérales.

- utilisez des gants de protection.
- Utilisez des bottes avec coquille en acier et semelles antidérapantes.
- Utilisez des vêtements de travail homologués ou des vêtements près du corps équivalents dotés de manches longues et d'un pantalon.

Extincteur

- Gardez un extincteur à proximité lors de l'utilisation du produit.
- Utilisez un extincteur à poudre de classe « ABE » ou un extincteur à gaz carbonique de type « BE ».

Dispositifs de sécurité sur le produit

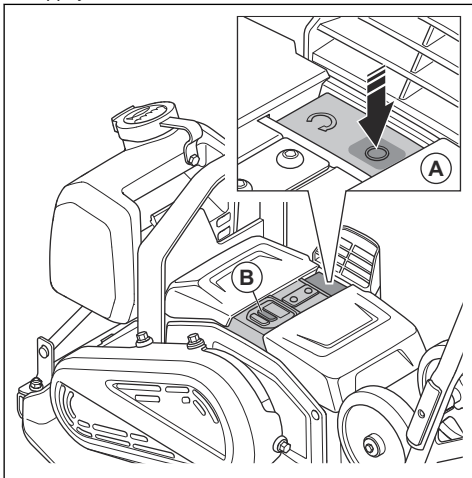


AVERTISSEMENT: lisez les instructions qui suivent avant d'utiliser le produit.

- N'utilisez pas un produit dont les dispositifs de sécurité sont endommagés ou ne fonctionnent pas correctement.
- Contrôlez les dispositifs de sécurité régulièrement. Si les dispositifs de sécurité sont endommagés ou ne fonctionnent pas correctement, contactez votre atelier spécialisé Husqvarna.
- N'apportez pas de modifications aux dispositifs de sécurité.

Pour contrôler le bouton STOP

1. Faites démarrer le produit. Reportez-vous à *Démarrage du produit à la page 13*.
2. Appuyez sur le bouton « STOP ».



3. Si le moteur ne s'arrête pas, laissez un centre d'entretien agréé entretenir le produit.

Dispositifs anti-vibrations

Les dispositifs anti-vibrations réduisent les vibrations dans le produit. Les dispositifs anti-vibrations réduisent les vibrations nuisibles afin d'éviter de blesser l'opérateur ou d'endommager le produit.

Vérification des dispositifs anti-vibrations

Le produit est équipé de 8 dispositifs d'amortissement des vibrations, 4 sur le côté gauche et 4 sur le côté droit.

- Vérifiez que les dispositifs d'amortissement des vibrations sont correctement installés.
- Vérifiez que les dispositifs anti-vibrations ne présentent pas de dommages ou de signes d'usure.
- Remplacez les dispositifs anti-vibrations, si nécessaire.

Consignes de sécurité relatives à l'utilisation de la batterie



AVERTISSEMENT: lisez les instructions qui suivent avant d'utiliser le produit.

- Utilisez uniquement les batteries Husqvarna BLi que nous recommandons pour votre produit. Les batteries sont codées par logiciel.
- Utilisez uniquement des batteries d'origine pour ce produit. Il existe un risque d'explosion si les batteries sont remplacées par un type de batterie incorrect. Pour davantage d'informations, contactez votre revendeur.
- Utilisez les batteries Husqvarna BLi rechargeables en tant qu'alimentation électrique pour les produits Husqvarna uniquement. Afin d'éviter toute blessure, n'utilisez pas la batterie comme source d'alimentation électrique pour d'autres produits.
- Risque de choc électrique. Ne branchez pas les bornes de la batterie à des clés, des vis ou tout autre élément métallique. Cela peut provoquer un court-circuit de la batterie.
- En cas de fuite de la batterie, ne laissez pas le liquide entrer en contact avec votre corps ou vos yeux. Si vous avez touché le liquide, nettoyez la zone avec beaucoup d'eau claire et contactez un médecin.
- N'utilisez pas de batteries non rechargeables.
- Ne modifiez pas la batterie.
- Ne placez pas d'objets dans les fentes d'aération de la batterie.
- Protégez la batterie des rayons directs du soleil, de la chaleur et des flammes nues. La batterie peut exploser et provoquer des brûlures et/ou des brûlures chimiques.
- Protégez la batterie de la pluie et de l'humidité.
- Protégez la batterie des micro-ondes et des hautes pressions.
- N'essayez pas de démonter ou de casser la batterie.

- Utilisez la batterie à une température comprise entre 0 °C/32 °F et 40 °C/104 °F.
- Ne nettoyez pas la batterie ou le chargeur de batterie avec de l'eau. Reportez-vous à *Pour nettoyer la batterie et le chargeur de batterie à la page 17.*
- N'utilisez pas une batterie endommagée.
- Remisez les batteries à distance des objets métalliques, tels que les clous, les vis ou les bijoux.
- Tenez la batterie hors de portée des enfants.

Consignes de sécurité relatives au chargeur de batterie



AVERTISSEMENT: lisez les instructions qui suivent avant d'utiliser le produit.

- Risque de choc électrique ou de court-circuit si les instructions de sécurité ne sont pas respectées.
- Ce produit génère un champ électromagnétique durant son fonctionnement. Ce champ peut dans certaines circonstances perturber le fonctionnement d'implants médicaux actifs ou passifs. Pour réduire le risque de blessures graves ou mortelles, les personnes portant des implants médicaux doivent consulter leur médecin et le fabricant de leur implant avant d'utiliser cet appareil.
- N'essayez pas de démonter le chargeur de batterie.
- N'apportez pas de modifications au chargeur de batterie.
- N'utilisez pas de chargeur de batterie endommagé.
- Ne soulevez pas le chargeur de batterie par le cordon d'alimentation. Pour débrancher le chargeur de batterie d'une prise de courant murale, tirez sur la fiche. Ne tirez pas le cordon d'alimentation.
- Laissez un atelier spécialisé agréé remplacer le cordon d'alimentation du chargeur de batterie s'il est endommagé.
- Éloignez tous les câbles et toutes les rallonges de l'eau, de l'huile et des bords tranchants. Veillez à ce que le câble ne soit pas coincé dans des portes, des clôtures ou tout autre équipement similaire. Ne chargez pas quand le câble est enroulé. Cela peut entraîner une surchauffe du câble.
- N'utilisez pas le chargeur de batterie à proximité de matériaux inflammables ou pouvant provoquer la formation de corrosion. Assurez-vous que le chargeur de batterie n'est pas couvert. En cas de dégagement de fumée ou de début d'incendie, débranchez aussitôt la fiche reliée au chargeur de batterie.
- Rechargez la batterie uniquement en intérieur, dans un endroit bien aéré et à l'abri de la lumière. Ne rechargez pas la batterie à l'extérieur. Ne rechargez pas la batterie dans des conditions humides.
- Utilisez le chargeur de batterie uniquement lorsque la température ambiante est comprise entre 5 °C/41 °F et 40 °C/104 °F. Utilisez le chargeur dans

un environnement bien ventilé, sec et exempt de poussière.

- Ne placez pas d'objets dans les fentes d'aération du chargeur de batterie.
- Ne raccordez pas les bornes du chargeur de batterie à des objets métalliques, car cela peut court-circuiter le chargeur de batterie.
- Ne chargez pas de batteries non rechargeables dans le chargeur de batterie et ne les utilisez pas dans la machine.
- Utilisez une prise de courant homologuée et non endommagée.
- Ne chargez pas s'il existe un risque d'orage.
- Chargez uniquement lorsque le chargeur de batterie se trouve sur une surface plane.
- Maintenez le chargeur de batterie hors de portée des enfants.
- Lorsque la batterie est chargée, débranchez le chargeur de batterie de la prise de courant.

Instructions de sécurité pour utilisation en pente



AVERTISSEMENT: Lisez les instructions qui suivent avant d'utiliser le produit.

- N'utilisez pas le produit dans une pente supérieure à 20°. Les sols meubles, les vibrations et la vitesse de fonctionnement peuvent entraîner la chute du produit dans une pente inférieure à 20°.
- Assurez-vous que la zone de travail est sécurisée. L'utilisation du produit est moins sûre sur un sol humide ou meuble. Soyez très prudent lors de l'utilisation du produit dans des pentes et sur des surfaces rocailleuses.
- Lors de l'utilisation du produit dans une pente, assurez-vous que toutes les personnes présentes dans la zone de travail se trouvent au-dessus du produit.
- Utilisez le produit de bas en haut et de haut en bas, et non en travers.
- Ne stationnez pas le produit sur un terrain en pente. Si vous devez stationner le produit dans une pente, assurez-vous qu'il ne risque pas de tomber. Sa chute risquerait d'entraîner des blessures et des dommages.

Instructions de sécurité pour utilisation à proximité de bordures



AVERTISSEMENT: Lisez les instructions qui suivent avant d'utiliser le produit.

- Le produit risque de tomber lorsqu'il est utilisé à proximité de bordures. Conservez toujours au minimum $\frac{2}{3}$ du produit sur une surface suffisamment stable pour supporter son poids.

- En cas de chute, coupez le moteur avant de soulever le produit pour le remettre sur une surface suffisamment stable. Reportez-vous à la section *Arrêt du produit à la page 14.*

Instructions de sécurité pour l'entretien



AVERTISSEMENT: lisez les instructions qui suivent avant d'utiliser le produit.

- Si l'entretien n'est pas effectué correctement et régulièrement, le risque de blessures et d'endommagement du produit augmente.
- Utilisez un équipement de protection individuelle. Reportez-vous à *Équipement de protection individuelle à la page 9.*
- Nettoyez le produit afin de retirer tout matériau dangereux avant de faire l'entretien.
- Retirez la batterie du produit avant de procéder à l'entretien.
- Ne modifiez pas le produit. Les modifications apportées au produit qui ne sont pas approuvées par le fabricant peuvent causer des blessures graves, voire mortelles.
- Utilisez toujours les accessoires et les pièces de rechange d'origine. Les accessoires et les pièces de rechange qui ne sont pas approuvés par le fabricant peuvent causer des blessures graves, voire mortelles.
- Remplacez les pièces endommagées, usées ou cassées.
- Effectuez uniquement les tâches d'entretien décrites dans le présent manuel d'utilisation. Laissez un

atelier spécialisé agréé se charger de toutes les autres opérations d'entretien.

- Après l'entretien, contrôlez le niveau de vibrations dans le produit. S'il n'est pas correct, contactez un atelier spécialisé agréé.
- Demandez à un atelier spécialisé d'effectuer régulièrement l'entretien du produit.

Bluetooth®



REMARQUE: Tout changement ou modification apporté à cet équipement non expressément approuvé par Husqvarna peut annuler l'autorisation de la FCC d'utiliser cet équipement.

Remarque : Cet appareil est conforme à la partie 15 de la réglementation FCC et avec la norme RSS d'exonération de licence Industry Canada. Son utilisation est soumise aux deux conditions suivantes :

- Cet appareil ne doit pas entraîner d'interférences dangereuses
- Cet appareil doit accepter toute interférence reçue, y compris des interférences qui provoquent un fonctionnement non souhaité.

Le présent appareil est conforme aux CNR d'Industrie Canada applicables aux appareils radio exempts de licence. L'exploitation est autorisée aux deux conditions suivantes :

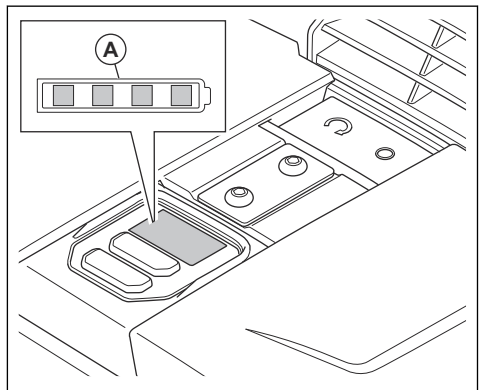
- l'appareil ne doit pas produire de brouillage, et
- l'appareil doit accepter tout brouillage radioélectrique subi, même si le brouillage est susceptible d'en compromettre le fonctionnement.

Utilisation

À faire avant d'utiliser le produit






- Lisez attentivement la section du manuel d'utilisation correspondant à ce produit et assurez-vous de bien comprendre les instructions.
- Lisez attentivement la section du manuel d'utilisation correspondant au chargeur de batterie et assurez-vous de bien comprendre les instructions.
- Effectuez l'entretien quotidien. Reportez-vous à *Calendrier d'entretien à la page 16.*
- Assurez-vous que seules les personnes autorisées se trouvent dans la zone de travail, car il existe un risque de blessures graves.
- utilisez un équipement de protection individuelle. Reportez-vous à *Équipement de protection individuelle à la page 9.*

batterie faible indique le niveau de charge total des 2 batteries du produit.



État de la batterie

L'alerte batterie faible (A) s'allume lorsque vous démarrez le produit. Si vous utilisez 2 batteries, l'alerte

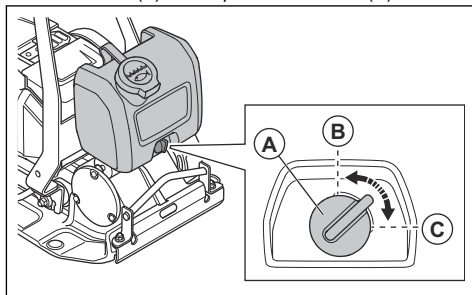
État de charge	Symbole du témoin d'état
Le niveau de charge de la batterie est compris entre 76 % et 100 %.	
Le niveau de charge de la batterie est compris entre 51 % et 75 %.	
Le niveau de charge de la batterie est compris entre 26 % et 50 %.	
Le niveau de charge de la batterie est compris entre 6 % et 25 %.	
Le niveau de charge de la batterie est compris entre 0 % et 5 %.	

peuvent endommager le produit et être nocifs pour l'environnement.

- Soulevez la partie avant du verrou en caoutchouc et poussez le réservoir d'eau vers le bas dans le support de réservoir.

Pour régler le débit d'eau

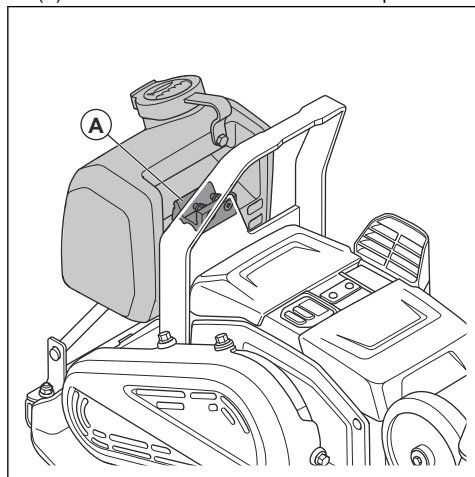
- Tournez le robinet d'eau (A). Réglez le débit d'eau entre fermé (B) et complètement ouvert (C).



Pour remplir le réservoir d'eau

Vous pouvez remplir le réservoir d'eau lorsqu'il est installé sur le produit, ou le retirer et le remplir. Pour retirer et remplir le réservoir d'eau, procédez comme suit :

- Soulevez la partie avant du verrou en caoutchouc (A) et soulevez le réservoir d'eau hors du produit.



- Remplissez le réservoir d'eau avec de l'eau.



REMARQUE: ne versez pas d'autres liquides que de l'eau dans le réservoir d'eau. Les autres liquides

Bluetooth® technologie sans fil

Les produits dotés de la technologie sans fil Bluetooth® intégrée peuvent se connecter aux appareils mobiles. Le symbole de la technologie sans fil *Bluetooth®* s'allume lorsque votre appareil mobile est connecté au produit.



Pour utiliser la connectivité intégrée avec Husqvarna Fleet Services™

Remarque: cette partie s'applique uniquement aux produits fournis avec une connectivité intégrée.

Remarque: la transmission radio via la fonction Bluetooth® est activée lors du premier branchement à une batterie, et le reste par la suite.

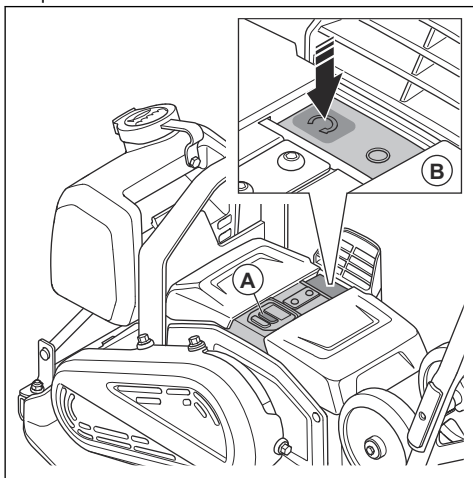
- Téléchargez Husqvarna Fleet Services™ (application Husqvarna Fleet Services pour iOS ou Android).
- Rendez-vous sur le site Web Husqvarna Fleet Services™ <https://fleetservices.husqvarna.com> pour plus d'informations.

Démarrage du produit

- Placez les 2 batteries dans le compartiment de batterie. Assurez-vous que les batteries sont installées correctement. Reportez-vous à *Pour installer et retirer les batteries à la page 18*.

Remarque: vous pouvez utiliser le produit avec une seule batterie, mais l'autonomie sera plus courte. Si vous utilisez le produit avec 2 batteries, le produit décharge 1 batterie à la fois.

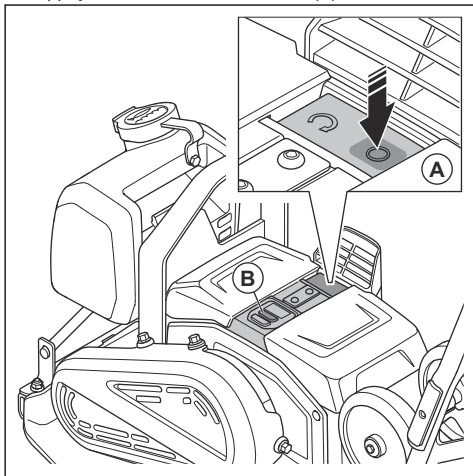
2. Appuyez sur le bouton ON/OFF (A). Assurez-vous que l'indicateur de niveau de batterie s'allume.



3. Appuyez sur le bouton « START » (B).

Arrêt du produit

1. Appuyez sur le bouton « STOP » (A).



2. Appuyez sur le bouton ON/OFF (B).
3. Retirez les batteries du produit. Reportez-vous à *Pour installer et retirer les batteries à la page 18.*

Utilisation du produit



REMARQUE: Toujours utiliser le produit en marche avant. Un mouvement vers l'arrière empêche le fonctionnement correct de l'élément excentrique et peut provoquer une défaillance du produit.

1. Tenez la poignée et dirigez le produit. Ne poussez pas le produit vers l'avant. Laissez le système d'entraînement du produit faire avancer le produit.



REMARQUE: N'appuyez pas sur le produit. Une pression trop importante peut entraîner un résultat insatisfaisant.



REMARQUE: Ne bloquez pas la prise d'air.

2. Pour changer de direction, tournez le produit.

Pour régler la vitesse

Lorsque vous démarrez le produit, celui-ci fonctionne à la vitesse standard.

1. Démarrez le produit ; reportez-vous à *Démarrage du produit à la page 13.*
2. Appuyez sur le bouton de commande de vitesse lente. Le témoin de vitesse lente s'allume.
3. Pour faire fonctionner le produit à la vitesse standard, appuyez à nouveau sur le bouton de commande de vitesse lente. Le témoin de vitesse lente s'éteint.

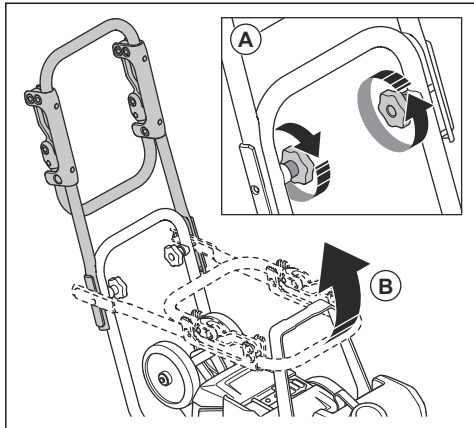
Remarque: vous pouvez régler la vitesse à l'aide du bouton de commande de vitesse lente lorsque le produit se déplace.

Pour régler le produit en position de fonctionnement



AVERTISSEMENT: il existe un risque de pincement lorsque vous réglez le produit en position de fonctionnement. utilisez des gants de protection.

1. Desserrez les boutons de poignée (A).

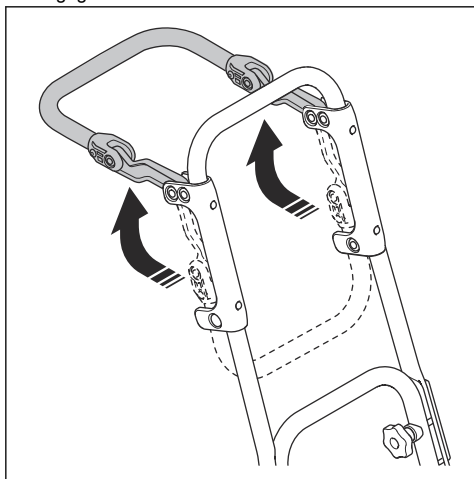


2. Soulevez la poignée (B).
3. Serrez les boutons de poignée (A).

Pour rabattre la poignée à faibles vibrations vers le haut et vers le bas

Vous pouvez utiliser la poignée à faibles vibrations pour réduire le niveau de vibrations.

- Tirez sur la poignée à faibles vibrations pour la dégager des brides.



- Rabattez la poignée à faibles vibrations vers le bas et poussez-la dans les colliers pour la verrouiller.

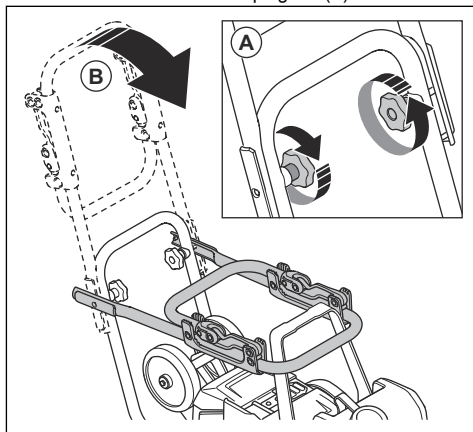


Pour régler le produit en position de transport



AVERTISSEMENT: Il existe un risque de pincement lorsque vous réglez le produit en position de transport. Utilisez des gants de protection.

1. Desserrez les boutons de poignée (A).



2. Abaissez la poignée (B).
3. Serrez les boutons de poignée (A).

Entretien

Introduction



AVERTISSEMENT: Assurez-vous de lire et de comprendre le chapitre sur la sécurité avant de procéder à l'entretien du produit.



AVERTISSEMENT: retirez les batteries avant de procéder à l'entretien du produit.

Calendrier d'entretien

* = Entretien général effectué par l'opérateur. Les instructions ne sont pas mentionnées dans ce manuel d'utilisation.

X = Les instructions sont mentionnées dans ce manuel d'utilisation.

Entretien général du produit	Avant chaque utilisation	Toutes les 100 heures
Faites une inspection générale.	X	
Nettoyez le produit.	X	
Nettoyez la batterie et le chargeur de batterie.	X	
Assurez-vous que le bouton « STOP » fonctionne correctement et qu'il n'est pas endommagé.	X	
Examinez la batterie afin de détecter d'éventuels dommages.	*	
Examinez le chargeur de batterie afin de détecter d'éventuels dommages et assurez-vous qu'il fonctionne correctement.	*	
Examinez les connexions entre la batterie et le produit. Examinez également la connexion entre la batterie et le chargeur de batterie.	*	
Vérifiez que les dispositifs anti-vibrations ne présentent pas de dommages.		X
Inspectez la tension de la courroie et vérifiez l'absence de dommages. Réglez ou remplacez la courroie si nécessaire.		X

Nettoyage du produit

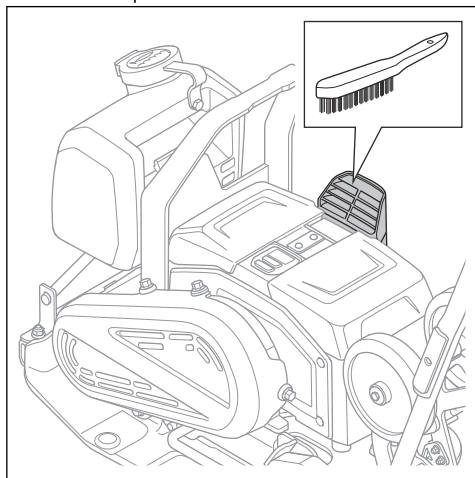
1. Retirez les batteries du produit. Reportez-vous à *Pour installer et retirer les batteries à la page 18.*
2. Assurez-vous que les capots de batterie sont fermés.
3. Nettoyez le produit à l'air comprimé ou à l'eau courante à l'aide d'un tuyau.



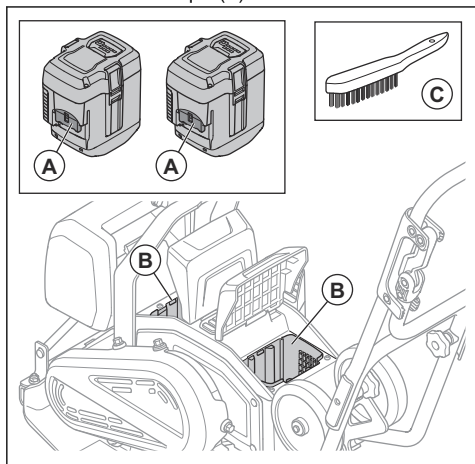
REMARQUE: Veillez à ce que l'eau ne pénètre pas dans les compartiments de batterie.

4. Séchez le produit avec un chiffon pour éliminer toute l'eau.

5. Nettoyez la prise d'air à l'aide d'une brosse douce non métallique.



6. Nettoyez les bornes des batteries (A) et des compartiments de batterie (B) avec une brosse douce non métallique (C).



Pour nettoyer la batterie et le chargeur de batterie



AVERTISSEMENT: Ne nettoyez pas la batterie ou le chargeur de batterie avec de l'eau.



AVERTISSEMENT: N'utilisez pas de substances chimiques pour nettoyer la batterie.

- Assurez-vous que la batterie et le chargeur de batterie sont propres et secs avant de placer la batterie dans le chargeur de batterie.
- Nettoyez les bornes de la batterie avec de l'air comprimé ou un chiffon sec et doux.
- Nettoyez les surfaces de la batterie et du chargeur de batterie avec un chiffon sec et doux.

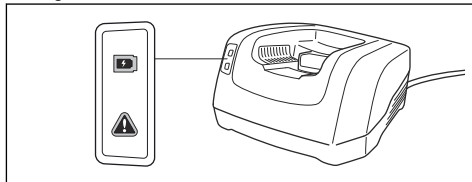
Pour charger la batterie

Chargez la batterie avant la première utilisation. La batterie n'est chargée qu'à 30 % au moment de sa livraison au client.

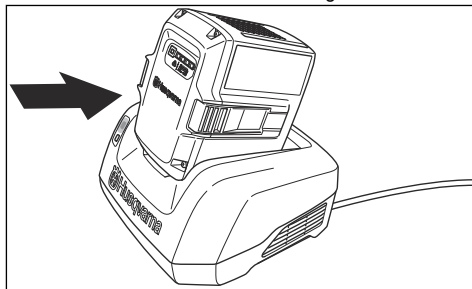
Remarque: Le chargeur de batterie doit être raccordé à la tension et à la fréquence indiquées sur la plaque signalétique.

La batterie ne se charge pas si sa température est supérieure à 50 °C/122 °F. Le chargeur de batterie diminue la température de la batterie avant le début de la charge.

1. Branchez une extrémité du cordon d'alimentation du chargeur de batterie dans la prise du chargeur de batterie.
2. Branchez l'autre extrémité du cordon d'alimentation du chargeur de batterie dans une prise de courant mise à la masse. La LED sur le chargeur de batterie clignote une fois en vert.



3. Placez la batterie dans le chargeur de batterie. Le témoin vert du chargeur s'allume lorsque la batterie est correctement branchée au chargeur de batterie.



4. La batterie est totalement rechargée quand toutes les LED de la batterie sont allumées. Chargez la batterie pendant 24 heures au maximum.
5. Pour débrancher le chargeur de batterie de la prise de courant, tirez sur la fiche et non sur le cordon d'alimentation.

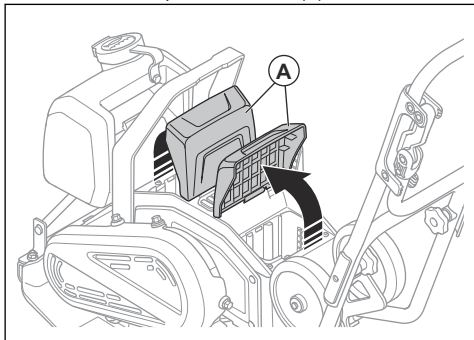
6. Dégagez la batterie du chargeur de batterie.

Pour faire une inspection générale

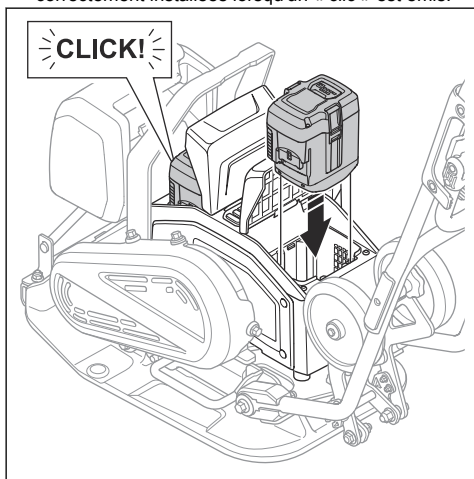
- Assurez-vous que l'ensemble des vis et des écrous du produit sont correctement serrés.

Pour installer et retirer les batteries

1. Arrêtez le produit. Reportez-vous à *Arrêt du produit à la page 14*.
2. Soulevez les capots de batterie (A).



3. Installez les batteries. Les batteries sont correctement installées lorsqu'un « clic » est émis.



AVERTISSEMENT: utilisez uniquement des batteries Husqvarna BLi d'origine.



REMARQUE: ne forcez pas pour installer les batteries. Si les batteries ne s'insèrent pas facilement dans les compartiments batterie, c'est qu'elles ne sont pas correctement installées.

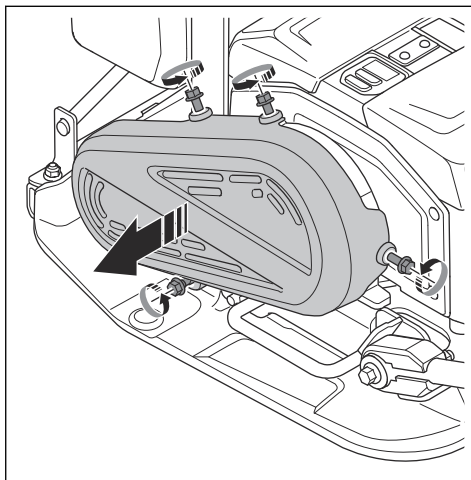
4. Assurez-vous que les capots de batterie sont complètement fermés pour éviter que de l'humidité et de la saleté ne pénètrent dans les compartiments de batterie.
5. Retirez les batteries dans l'ordre inverse.

Pour contrôler la courroie

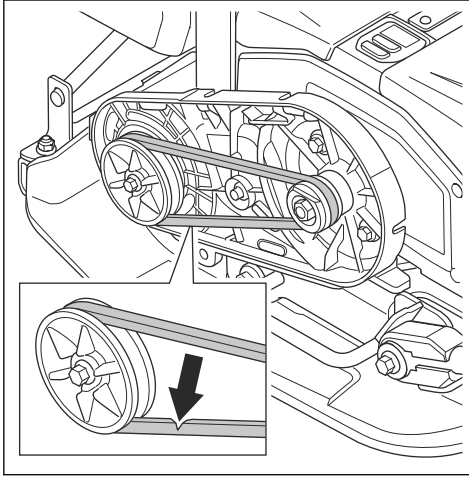


AVERTISSEMENT: N'utilisez pas le produit si le couvercle de la courroie n'est pas installé.

1. Retirez les batteries du produit. Reportez-vous à *Pour installer et retirer les batteries à la page 18*.
2. Desserrez les 4 boulons et retirez le couvercle de la courroie.



3. Vérifiez l'absence de dommages et de défauts au niveau de la courroie. Remplacez la courroie si nécessaire.



4. Contrôlez la tension de la courroie. La tension correcte est comprise entre 60 et 80 N.
5. Si la tension n'est pas correcte, remplacez la courroie.
6. Installez le couvercle de la courroie et les 4 boulons. Serrez les boulons à un couple de 10 Nm.

Recherche de pannes

Problème	Cause	Solution
Le produit ne démarre pas.	La batterie n'est pas installée correctement.	Installez la batterie correctement. Assurez-vous que le câble du connecteur de la batterie n'est pas desserré sur le produit.
	Tension de batterie faible.	Chargez la batterie
	La batterie est endommagée.	Remplacez la batterie.
La batterie ne se charge pas.	Le chargeur de batterie n'est pas branché sur une prise secteur.	Branchez le chargeur de batterie à une prise secteur.
	Le connecteur du chargeur de batterie n'est pas connecté à la batterie.	Branchez le connecteur du chargeur de batterie à la batterie.
La batterie cesse de se charger.	La température de la batterie est trop élevée.	Assurez-vous qu'il n'y a pas de distance entre la prise d'air du chargeur de batterie et la prise d'air/la sortie d'air de la batterie.
Bruits inhabituels provenant de la batterie.	–	Adressez-vous à un atelier de réparation agréé.
Le témoin d'avertissement sur le produit clignote.	La batterie ou l'électronique sont trop chaudes.	Laissez le produit et les batteries refroidir.
	Le bouton START/STOP est en position START lorsque vous réglez le bouton ON/OFF sur la position ON.	Réglez le bouton START/STOP sur la position STOP, puis à nouveau sur la position START.
Le témoin d'avertissement de la batterie clignote.	La batterie est trop chaude ou trop froide.	Laissez le produit refroidir ou déplacez-le en intérieur et laissez-le chauffer.

Problème	Cause	Solution
Le produit ne démarre pas et des bruits inhabituels proviennent du moteur.	La tension de la courroie est trop élevée.	Contrôlez la tension de la courroie.
	La température de fonctionnement est trop basse.	Utilisez le produit selon la température de fonctionnement appropriée.
Le produit n'a pas de traction.	La tension de la courroie est trop faible.	Augmentez la tension de la courroie.
	La courroie est endommagée.	Remplacez la courroie.

Transport, entreposage et mise au rebut

Transport



AVERTISSEMENT: soyez prudent lors du transport. Le produit est lourd et peut provoquer des blessures ou être endommagé en cas de chute ou de déplacement lors du transport.



AVERTISSEMENT: retirez les batteries du produit avant de le transporter. Reportez-vous à *Pour installer et retirer les batteries à la page 18.*

Les roues de transport vous permettent de déplacer manuellement le produit sur de courtes distances. Pour les distances plus longues, utilisez un équipement de levage pour soulever le produit ou placez le produit sur un véhicule.



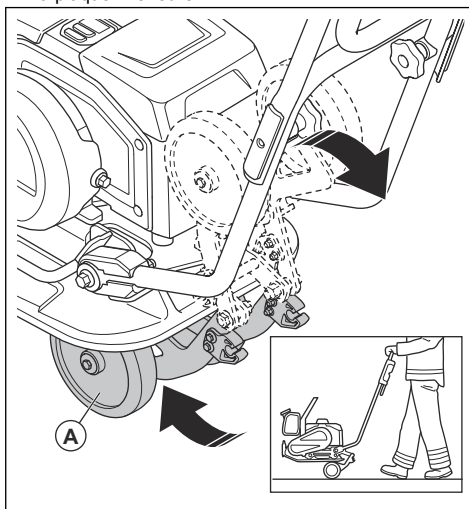
REMARQUE: ne remorquez pas le produit derrière un véhicule.

Engagement des roues de transport



AVERTISSEMENT: Faites preuve de prudence lors de l'engagement des roues de transport. Il existe un risque de pincement.

- Rabattez les roues de transport (B) vers le bas sous la plaque inférieure.



Levage du produit



AVERTISSEMENT: assurez-vous que l'équipement de levage présente la bonne spécification afin de soulever le produit en toute sécurité. La plaque signalétique sur le produit indique le poids du produit.



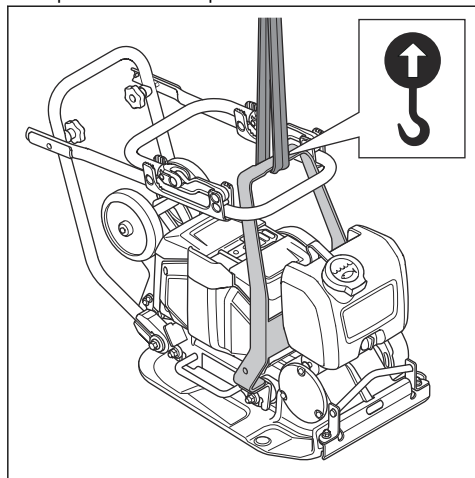
AVERTISSEMENT: ne marchez pas sur un produit soulevé et ne restez en dessous ou à proximité.



AVERTISSEMENT: Retirez les batteries du produit avant de soulever le

produit. Reportez-vous à *Pour installer et retirer les batteries à la page 18.*

- Fixez l'équipement de levage au niveau du point de levage du cadre de sécurité. Une étiquette collée sur le produit identifie la position correcte.



AVERTISSEMENT: N'utilisez pas de crochets métalliques, de chaînes ou d'autres équipements de levage dont les bords sont irréguliers et qui peuvent endommager le point de levage.

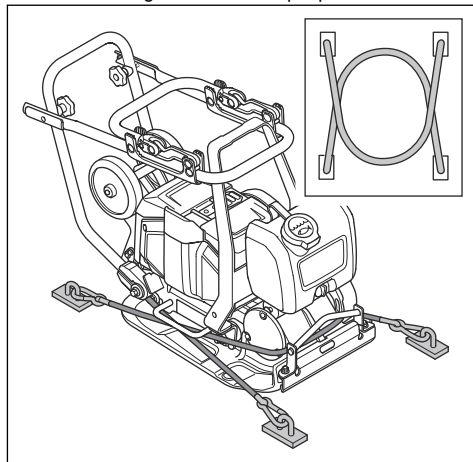


AVERTISSEMENT: ne soulevez pas un produit endommagé. Assurez-vous que le cadre de sécurité et les dispositifs anti-vibrations sont correctement installés et qu'ils ne sont pas endommagés.

Pour transporter le produit placé sur un véhicule de transport en toute sécurité avec des sangles d'arrimage

- Placez la poignée en position de transport. Reportez-vous à *Pour régler le produit en position de transport à la page 15.*

- Placez 2 sangles autour de la plaque de fond.



- Placez 1 sangle autour de la partie avant de la plaque inférieure et fixez-la au véhicule.
- Placez 1 sangle autour de la partie arrière de la plaque inférieure et fixez-la au véhicule.

Remisage

- Retirez les batteries du produit avant de le remiser. Reportez-vous à *Pour installer et retirer les batteries à la page 18* pour plus d'informations sur le remisage des batteries et du chargeur de batterie.
- Nettoyez le produit et effectuez un entretien complet avant de remiser le produit pendant des périodes prolongées.
- Remisez le produit dans un endroit sec et à l'abri du gel.
- Placez un couvercle de protection sur le produit avant de le remiser.
- Placez le produit dans un endroit verrouillé afin que des enfants ou personnes qui ne sont pas autorisées à l'utiliser ne puissent pas y avoir accès.

Transport et remisage des batteries et du chargeur

- Les batteries Li-Ion fournies respectent les exigences de la législation sur les marchandises dangereuses.
- Vous devez respecter l'exigence spécifique relative à l'emballage et aux étiquettes pour le transport commercial, y compris par des tiers et des transitaires.
- Consultez un expert en matières dangereuses avant d'expédier le produit. Respectez les lois nationales en vigueur.
- Mettez du ruban adhésif sur les contacts lorsque vous placez les batteries dans un emballage. Placez les batteries dans l'emballage de façon hermétique pour empêcher tout mouvement.

- Ne conservez pas les batteries dans un endroit présentant un risque d'électricité statique. Ne conservez pas les batteries dans une boîte métallique.
- Conservez les batteries dans un endroit sec, propre et à l'abri du gel à une température correcte.
- Remisez les batteries dans un endroit où la température est comprise entre 5 °C (41 °F) et 25 °C (77 °F) et à l'écart de la lumière du soleil.
- Chargez la batterie entre 30 % et 50 % avant de la remiser pendant des périodes prolongées. Contrôlez l'état de charge des batteries une fois par an.
- Nettoyez les batteries avant de les remiser.
- Retirez les batteries du produit avant de le remiser.
- Conservez le chargeur de batterie dans un endroit où la température est comprise entre 5 °C (41 °F) et 25 °C (77 °F) et à l'écart de la lumière du soleil.
- Conservez le chargeur de batterie dans un local fermé et sec.
- Conservez la batterie à l'écart du chargeur lors du remisage.

Mise au rebut de la batterie, du chargeur de batterie et du produit

Le symbole ci-dessous indique que le produit ne fait pas partie des déchets ménagers. Déposez-le dans une station de recyclage pour équipements électriques et électroniques. Ceci permet d'éviter les dangers pour l'environnement et les personnes.

Consultez les autorités locales, le service des ordures ménagères ou votre revendeur pour plus d'informations.



Remarque: Le symbole apparaît sur le produit ou l'emballage du produit.

Caractéristiques techniques

Type de moteur	BLDC 36 V
Poids avec batterie, kg/lb. ¹	69/152
Poids sans batterie, kg/lb. ²	65/143
Fréquence de vibration, Hz/tr/min	95±2/5 700±120
Amplitude, mm/po. ³	0,95/0,04
Vitesse de fonctionnement, m/min / pi/min ⁴	20/66
Force centrifuge, kN/lbf	10,4/2 338
Inclinaison max., degrés/%	20/36
Réservoir d'eau pour l'asphalte, l/gal	5,0/1,3
Température ambiante, °C/°F	-10-40/14-104

Vibrations et émissions sonores	
Niveau de puissance acoustique mesuré, dB (A)	98,5

¹ 2 batteries BLi300 et un réservoir d'eau à moitié plein inclus

² Réservoir d'eau à moitié plein inclus

³ S'applique au gravier

⁴ Vitesse sur gravier

Vibrations et émissions sonores	
Niveau de puissance acoustique garanti L_{WA} dB (A). ⁵	100
Niveau de pression sonore à l'oreille de l'utilisateur, L_P , dB (A). ⁶	85
Niveau de vibration à vitesse standard, a_{HV} , m/s^2 , poignée standard/poignée à faibles vibrations. ⁷	6,46/1,96
Niveau de vibration à vitesse lente, a_{LV} , m/s^2 , poignée standard/poignée à faibles vibrations. ⁸	8,7/2,46

Batteries homologuées pour le produit

Batterie	BLI200	BLI300	40-B220X	40-B330X
Type	Lithium-ion	Lithium-ion	Lithium-ion	Lithium-ion
Tension nominale, V	36	36	36	36

Chargeurs de batterie homologués pour le produit

Chargeur de batterie	QC330	QC500
Tension secteur, V	100-240	100-240
Fréquence, Hz	50-60	50-60
Puissance, W	330	500

Déclaration relative au bruit et aux vibrations

Ces valeurs déclarées ont été obtenues grâce à des essais types effectués en laboratoire conformément à la directive ou aux normes mentionnées. Elles conviennent à l'établissement d'une comparaison avec les valeurs déclarées d'autres produits testés conformément aux mêmes normes ou à la même directive. Ces valeurs

ne sont pas adaptées à une utilisation à des fins d'évaluations des risques ; les valeurs mesurées dans différents lieux de travail peuvent être plus élevées. Les valeurs d'exposition réelles et les risques de blessures rencontrés par chaque utilisateur sont uniques et dépendent de la manière dont l'utilisateur travaille, dans quel matériau le produit est utilisé, mais aussi de la durée d'exposition, de la condition physique de l'utilisateur et de l'état du produit.

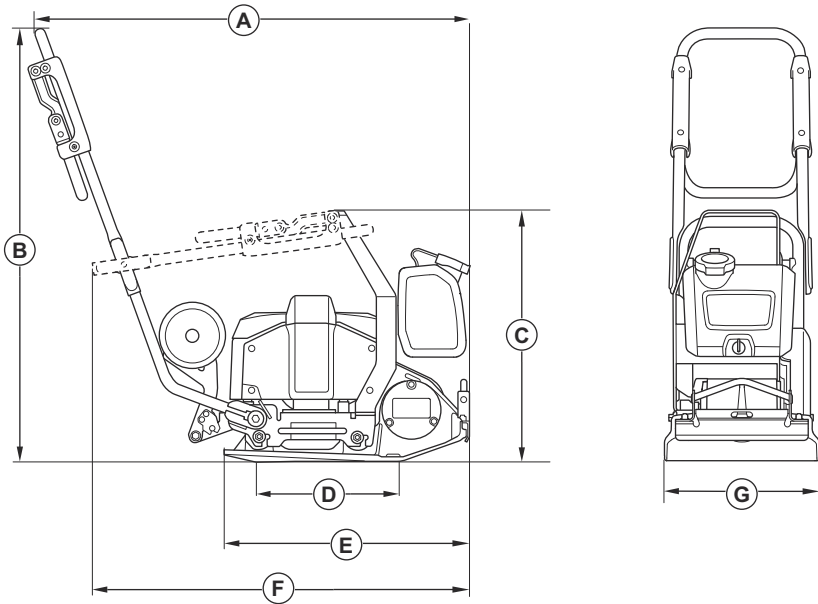
⁵ Émissions sonores dans l'environnement mesurées comme puissance sonore (L_{WA}) selon la norme EN ISO 3744, conformément à la directive européenne CE 2000/14/CE. La différence entre le niveau de puissance sonore garanti et le niveau mesuré réside dans le fait que le niveau garanti prend également en compte la dispersion et les variations d'une machine à l'autre du même modèle, conformément à la directive 2000/14/CE.

⁶ Niveau de pression sonore L_P conformément à la norme EN ISO 11201, EN 500-4. Incertitude K_{PA} 3,0 dB (A).

⁷ Valeur de vibration conformément à la norme EN 500-4. Les données reportées pour le niveau de vibrations montrent une dispersion statistique typique (déviations standard) de 1,5 m/s^2 .

⁸ Valeur de vibration conformément à la norme EN 500-4. Les données reportées pour le niveau de vibrations montrent une dispersion statistique typique (déviations standard) de 1,5 m/s^2 .

Dimensions du produit



A	Longueur, poignée comprise, mm/po.	974/38,3
B	Hauteur de la poignée, mm/po.	968/38,1
C	Hauteur avec poignée repliée, mm/po.	561/22,1
D	Zone de contact de la plaque inférieure, m ² /pi ²	0,093/1,001
E	Longueur de la plaque de fond, mm/po.	550/21,7
F	Longueur, poignée repliée, mm/po.	834/32,8
G	Largeur, mm/po.	350/13,7

Connectivité intégrée

Remarque: cette partie s'applique uniquement aux produits fournis avec une connectivité intégrée.

Spectre radio de la technologie BLE	
Bandes de fréquence de l'outil, GHz	2,402-2,480

Spectre radio de la technologie BLEPuissance de radiofréquence maximale transmise,
dBm/mW

0/1

Déclaration de conformité

Déclaration de conformité CE

Nous, **Husqvarna AB**, SE-561 82 Huskvarna, Suède,
tél. : +46-36-146500, déclarons sous notre seule
responsabilité, que le produit :

Description	Machine de compactage avec plaque avant
Marque	Husqvarna
Type/Modèle	LF 60i LAT
Identification	Numéros de série à partir de 2024 et ultérieurs

est entièrement conforme à la réglementation et aux
directives de l'UE suivantes :

Directive/Réglementation	Description
2006/42/EC	« relative aux machines »
2000/14/EC	« relative au bruit extérieur »
2014/53/EU	« relative aux équipements radio »
2011/65/EU	« relative à la limitation de l'utilisation de certaines substances dangereuses »

et que les normes harmonisées et/ou les spécifications
techniques suivantes sont appliquées :

EN ISO 12100:2010

EN 62841-1:2015+AC:2015

EN 500-1:2006+A1:2009

EN 500-4:2011

EN 55014-1:2017+A11:2020

EN 55014-2:1997+A1:2001+A2:2008+AC:1997

ETSI EN 300 328 V2.2.2

ETSI EN 301 489-1 V2.2.3

ETSI EN 301 489-17 V3.3.1

EN IEC 63000:2018

L'organisme notifié : 0404, SMP Svensk Maskinprovning
AB, Box 4053, SE-904 32 Umeå, Sweden, a certifié
la conformité à la Directive 2000/14/EC du Conseil,
procédure d'évaluation de la conformité : Annexe VI.

Pour toute information relative aux émissions
sonores, veuillez consulter le chapitre *Caractéristiques
techniques à la page 22*.

Partille, 2024-02-13



Martin Huber

Directeur R&D, surfaces et sols en béton

Husqvarna AB, division Construction

Responsable de la documentation technique

Marques déposées

La marque et les logos *Bluetooth*[®] sont des marques déposées appartenant à *Bluetooth SIG, inc.*, et toute utilisation de ces marques par Husqvarna est régie par une licence.



FR

Cet appareil,
ses cordons,
et batterie
se recyclent

À DÉPOSER
EN MAGASIN



OU

À DÉPOSER
EN DÉCHÈTERIE



Points de collecte sur www.quefairedemesdechets.fr
Privilégiez la réparation ou le don de votre appareil !

Husqvarna®

www.husqvarnaconstruction.com

Instructions d'origine



FR



1143935-33

Rev. B



2024-04-02