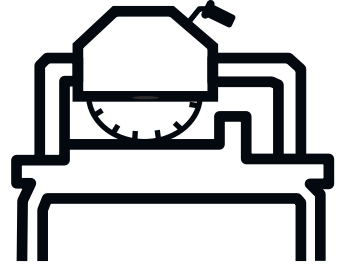




 Husqvarna®



TS 300 E, TS 350 E, TS 400 F

AR	دليل المشغل
JA	取扱説明書
KO	사용자 설명서
ZH	操作手册

2-20
21-39
40-58
59-76

المحتويات

13	النقل والتخزين وطريقة التخلص من المنتج	2	مقدمة
15	البيانات الفنية	3	السلامة
16	البيانات الفنية، TS 300 E	8	التجميع
17	البيانات الفنية، TS 350 E	9	التشغيل
18	البيانات الفنية، TS 400 F	12	الصيانة
20	بيان التوافق	13	جدول حل المشكلات

مقدمة

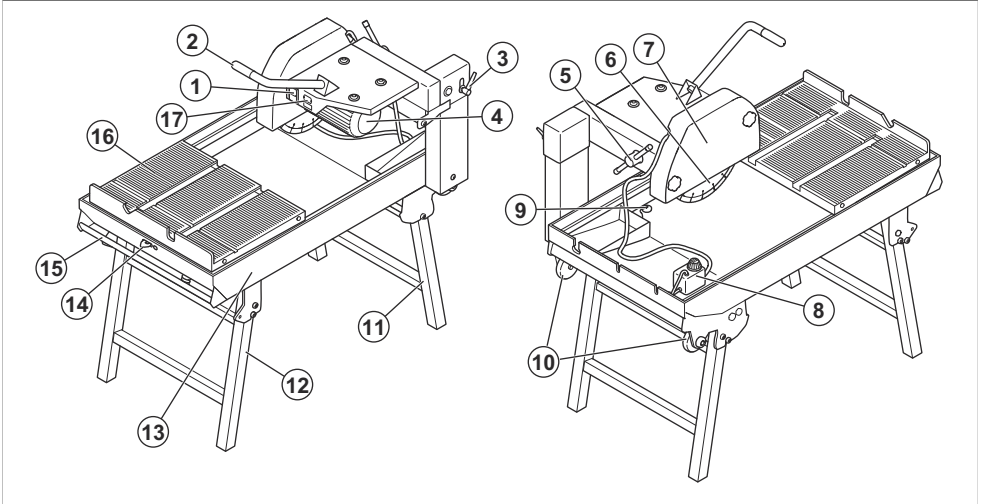
الغرض من الاستخدام

يتم استخدام المنتج لقطع البلاط والحجر والكتل والطوب.
يتم استخدام المنتج في استخدامات تجارية من قبل مشغلي
محرطين. لا تستخدم المنتج لأداء المهام الأخرى.

وصف المنتج

يستخدم المنتج لقطع مواد البناء والأحجار، ويتم تشغيله بواسطة
محرك كهربائي.
يزود نظام المياه الشفرة بالمياه.

نظرة عامة على المنتج



15. المقبض المخصص للنقل
16. عربة النقل
17. لوحة الطراز

الرموز الموجودة على المنتج

تحذير: من الممكن أن يكون هذا المنتج خطراً وقد
يسبب إصابة جسيمة أو الوفاة للمشغل أو الآخرين.
كن حذراً واستخدم المنتج بشكل صحيح.



اقرأ الدليل بعناية وتأكد من فهم الإرشادات قبل
استخدام هذا المنتج.



1. أزرار التشغيل/إيقاف التشغيل
2. مقبض للتحكم في ارتفاع الشفرة
3. ذراع عمق القطع
4. الموتور
5. قفل المشبك لمبيت الشفرة
6. شفرة (ماسية أو كاشطة)
7. واقي الشفرة
8. مضخة المياه
9. سداة التصريف
10. عجلات النقل
11. سيقان الإطار الخلفي
12. سيقان الإطار الأمامي
13. الإطار
14. خفاف القفل لعربة النقل

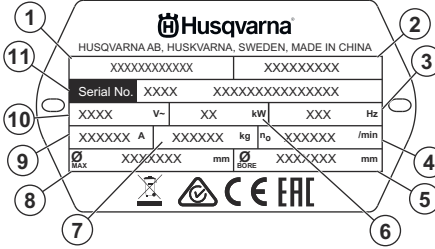
هذا المنتج متوافق مع توجيهات الاتحاد الأوروبي المعمول بها.



يتوافق المنتج مع لوائح المملكة المتحدة المعمول بها.

تشير الرموز/الملصقات الأخرى الموجودة على المنتج إلى متطلبات اعتماد خاصة لبعض الأسواق.

لوحة الطراز



1. اسم المنتج
2. رقم الصنف
3. التردد
4. سرعة الشفرة
5. قطر التجويف
6. الطاقة
7. الوزن
8. قطر الشفرة
9. التيار
10. الفولطية
11. الرقم المسلسل

الضرر الملحق بالمنتج

نحن غير مسؤولين عن الأضرار التي تلحق بمنتجاتنا في الحالات التالية:

- إصلاح المنتج بطريقة خاطئة.
- إصلاح المنتج باستخدام أجزاء ليست من إنتاج الشركة المصنعة أو غير معتمدة منها.
- استخدام المنتج مع ملحق ليس من إنتاج الشركة المصنعة أو غير معتمد منها.
- عدم إصلاح المنتج في مركز خدمة معتمد أو بواسطة جهة معتمدة.

استخدم معدات حماية السمع وحماية العين وحماية الجهاز التنفسي المعتمدة. راجع معدات الوقاية الشخصية في الصفحة 6.



أبعد اليدين والقدمين عن الشفرة.



لا تقطع من دون تثبيت وإقبي الشفرة.



يتكون الغبار عند القطع. ويمكن أن يسبب الغبار إصابات في حال استنشاقه. استخدم معدات معتمدة لحماية الجهاز التنفسي. وتأكد دائماً من توفر تهوية جيدة.



قد ينسب الشرر المتطاير من شفرة القطع في نشوب حريق في الوقود أو الخشب أو الملابس أو الحشائش الجافة أو غير ذلك من المواد القابلة للاشتعال.



تأكد من عدم وجود أي تشققات أو تلف آخر في شفرات القطع.



لا تستخدم شفرات المنشار الدائري.



لا توجد نقاط للرفع.



ليس المنتج نفايات منزلية.



ملصق انبعاث الضوضاء إلى البيئة وفق توجيهات ولوائح الاتحاد الأوروبي والمملكة المتحدة. تم الإشارة إلى مستوى طاقة الصوت المضمون انبعاثات الضوضاء والاهتزاز TS 300 E في الصفحة 18 في الملصق.



السلامة

تعريفات السلامة

تحذير: يُستخدم إذا ثمة احتمال تعرّض المشغل أو المارة للإصابة أو الوفاة إذا لم يتم اتباع الإرشادات الواردة في الدليل.



تُستخدم التحذيرات والتنبيهات والملاحظات للإشارة إلى أجزاء مهمة للغاية من الدليل.

تنبيه: يُستخدم إذا نمة احتمال لتلف المنتج أو المواد الأخرى أو المنطقة المجاورة إذا لم يتم اتباع الإرشادات الواردة في الدليل.



ملاحظة: تُستخدم لإعطاء المزيد من المعلومات اللازمة في حالة معينة.

إرشادات السلامة العامة

تحذير: اقرأ الإرشادات التحذيرية التالية قبل استخدام المنتج.



- إن هذا المنتج عبارة عن أداة خطيرة إذا لم تَوْجَّ الحذر أو إذا كنت تستخدمه بشكل غير صحيح. يمكن أن يتسبب المنتج في تعريض المشغل أو الآخرين لإصابات جسيمة، أو قد يصل الأمر إلى الوفاة. قبل استخدام المنتج، يجب عليك قراءة محتويات دليل المشغل هذا وفهمها.
- هذا المنتج غير مخصص ليستخدمه أشخاص (بما في ذلك الأطفال) ذوو قدرات بدنية أو حسية أو عقلية منخفضة أو يفقدون إلى الخبرة والمعرفة.
- احتفظ بكل التحذيرات والإرشادات.
- امثل لكل القوانين واللوائح المعمول بها.
- يجب على المشغل وجهة عمله معرفة المخاطر التي تنشأ في أثناء تشغيل المنتج وتجنبها.
- لا تسمح لشخص بتشغيل المنتج ما لم يقرأ محتويات دليل المشغل ويفهمها.
- تجنب تشغيل المنتج ما لم تتلق تدريباً قبل الاستخدام. تأكد من تلقى جميع المشغلين التدريب.
- لا تسمح للأطفال بتشغيل المنتج.
- لا تسمح إلا للأشخاص المعتمدين بتشغيل المنتج.
- يتحمل المشغل مسؤولية الحوادث التي تحدث للأشخاص الآخرين أو ممتلكاتهم.
- لا تستخدم المنتج إذا كنت تشعر بالتعب أو إذا كنت مريضاً أو تحت تأثير الكحول أو المخدرات أو الأدوية.
- احرص دوماً على توجَّي الحذر واستخدام المنطق السليم.
- يولد هذا المنتج مجالاً كهرومغناطيسياً أثناء تشغيله. وقد يتداخل هذا المجال، في بعض الظروف، مع الأجهزة الطبية المزروعة النشطة أو الكامنة. للحد من خطر التعرض لإصابات خطيرة أو الوفاة، نوصي الأشخاص الذين زرعت فيهم غرسات طبية بالتحدث إلى طبيهم والشركة المصنعة للغرسات الطبية قبل تشغيل هذا المنتج.
- حافظ على نظافة المنتج. وتأكد من أنك تستطيع قراءة اللافتات والملصقات بوضوح.
- لا تستخدم المنتج إذا كان متضرراً.
- لا تجر تعديلات على هذا المنتج.
- لا تقم بتشغيل المنتج إذا كان من المحتمل أن يكون أشخاص آخرون قد قاموا بإجراء تعديلات عليه.

السلامة في منطقة العمل

تحذير: اقرأ الإرشادات التحذيرية التالية قبل استخدام المنتج.



- لا تستخدم المنتج في الضباب أو المطر أو الرياح القوية أو الطقس البارد، أو عند خطر حدوث برق أو غير ذلك من حالات الطقس.
- لا تستخدم المنتج في المناطق التي يمكن أن تتدلع فيها حرائق أو تحدث بها انفجارات.
- احرص على بقاء الأطفال والمارة والحيوانات بعيداً عن منطقة العمل وأن يكونوا على مسافة آمنة من المنتج. إن المسافة الآمنة هي 4 أمتار/13 قدماً.
- تأكد من وجود الأشخاص المصرح لهم فقط في منطقة العمل. حافظ على نظافة منطقة العمل وإضاءتها بشكل كافٍ.
- تأكد من عدم وجود كابلات أو خراطيم في مسار تشغيل المنتج.
- تأكد من وجود تدفق هواء كافٍ في منطقة العمل.

السلامة الكهربائية



تحذير: يوجد دائماً خطر التعرض للصدمة من المنتجات الكهربائية. تجنب استخدام المنتج في الأحوال الجوية السيئة. لا تلمس مانعات الصواعق والأجسام المعدنية. احرص دائماً على استخدام المنتج وفق الإرشادات الموضحة في دليل المشغل. هذا لتجنب التعرض للإصابة.

ملاحظة: تحذير: استخدم دائماً مصدر طاقة مزود بقاطع التيار المتبقي (RCD). يقلل قاطع التيار المتبقي خطر التعرض لصدمة كهربائية.



تنبيه: يجب أن يكون الإمداد بالطاقة من المنتج أو المولد كافياً وثابتاً للتأكد من أن المحرك يعمل من دون مشكلات. يؤدي الجهد غير الصحيح إلى زيادة استهلاك الطاقة ودرجة حرارة الموتور حتى يتم فتح دائرة السلامة. يجب أن يتوافق بعد سلك الطاقة مع اللوائح الوطنية والمحلية. يجب أن يتوافق بعد المقبس الرئيسي مع شدة تيار المقبس الكهربائي وكابل تمديد المنتج.



إذا كان مصدر التيار الرئيسي لديه مقاومة أعلى للنظام، فقد يحدث انخفاض قصير في الجهد عند بدء تشغيل المنتج.

- تأكد من أن جهد الطاقة والمصهر والمصدر الرئيسي هو نفس الموضع على لوحة القيم المقدرتها الخاصة بالمنتج.
- احرص دائماً على إيقاف تشغيل المنتج قبل فصل قابس الطاقة.
- تجنب استخدام المنتج إذا كان سلك الطاقة أو قابس الطاقة تالفاً. وقم بتسليمه إلى مركز خدمة معتمد للإصلاح. قد يتسبب سلك الطاقة التالف في التعرض لإصابة خطيرة أو الوفاة.
- استخدم سلك الطاقة بشكل صحيح. تجنب استخدام سلك الطاقة لتحريك المنتج أو سحبه أو فصله عن الطاقة. اسحب قابس الطاقة من المأخذ عند فصل سلك الطاقة. وتجنب سحب السلك الكهربائي.
- تجنب تشغيل المنتج في منطقة توجد بها مياه عميقة تُعرض معدات المنتج للبلل. حيث يمكن أن تلتف المعدات ويصبح المنتج مكهرباً ومن ثم يتسبب في حدوث إصابة.
- احرص دائماً على توصيل المنتج بدائرة عطل أرضي يتم قطعها عند حدوث عطل أرضي بتيار شدته 30 مللي أمبير.
- احرص على عدم دخول رطوبة إلى المنتج أكثر من المياه التي يوفرها نظام المياه. أبق المنتج بعيداً عن المطر. تزيد المياه التي تدخل إلى المنتج من خطر التعرض لصدمة كهربائية.

- تأكد من أن شفرة القطع وواقى الشفرة وشفة الشفرة وعمود الشفرة غير تالفين.

إرشادات السلامة المتعلقة بالتشغيل

تحذير: اقرأ كل تحذيرات السلامة وكل الإرشادات. قد يؤدي عدم اتباع هذه التحذيرات والإرشادات إلى وقوع صدمة كهربائية و/أو اندلاع حريق و/أو إصابة خطيرة.



• استخدم معدات الوقاية الشخصية. راجع معدات الوقاية الشخصية في الصفحة 6.

• لا تمثل المعلومات الواردة في هذا الدليل دليلاً عن المعرفة الاحترافية والخبرة. إذا لم تشعر بالأمان في الموقف الذي تمر به، فأوقف المنتج. لا تستخدم المنتج في مواقف غير معروفة. توجه إلى وكيل الخدمة أو Husqvarna إذا كان لديك أسئلة حول تشغيل المنتج. يمكننا إعطاؤك معلومات عن كيفية تشغيل المنتج بأمان مع تحقيق أفضل نتيجة.

• تجنب تشغيل المنتج ما لم تلتق تدريباً قبل الاستخدام. تأكد من تلقي جميع المشغلين التدريب. تأكد من أنه يمكنك دائماً إيقاف المنتج بسرعة في أي حالة طوارئ.

• لا تستخدم المنتج إذا كنت تشعر بالتعب أو إذا كنت مريضاً أو تحت تأثير الكحول أو المخدرات أو الأدوية.

• قد يحول ظهور الأشخاص والحيوانات بشكل مفاجئ دون التشغيل الآمن للمنتج. شغل المنتج بحرص دائماً.

• امنع التشغيل عن طريق الخطأ. تأكد من الضغط على زر إيقاف التشغيل.

• قبل الابتعاد عن المنتج، أوقف المحرك وافصل السلك الكهربائي. تأكد من عدم وجود خطر بدء التشغيل غير المقصود. لا تستخدم منتجاً تم تغيير مواصفاته الأصلية.

• تأكد من أن أدواتك حادة ونظيفة ليكون العمل أكثر أماناً. راجع مقدمة في الصفحة 12.

• تأكد من تجميع المنتج بشكل صحيح. راجع التجميع في الصفحة 8.

• لا تستخدم المنتج إذا ظهرت عليه علامات التلف. حافظ على كل الأجزاء في حالة جيدة وتأكد من تثبيت كل التركيبات بصورة صحيحة.

• لا تستخدم سوى الملحقات المعتمدة دائماً. تحدث إلى الوكيل الخاص بك للحصول على مزيد من المعلومات.

• تأكد من أن الشفرة هي الشفرة الصحيحة التي يجب استخدامها للمواد الحالية. تحدث إلى الوكيل الخاص بك للحصول على مزيد من المعلومات.

• لا تقطع مواد الحزير الصخري.

• لا تضع أدوات أو أجسام أخرى على المنتج.

• احرص على إكمال الصيانة اليومية قبل تشغيل المحرك. راجع الصيانة في الصفحة 12.

• تأكد من وجودك في وضع آمن ومستقر في أثناء التشغيل.

• لا تقف على المنتج.

• ولا تمدّ يدك بعيداً. حافظ على مسافة بين وجهك وشفرة القطع. استخدم كلتا اليدين على قطعة العمل واحرص على أن تكون يدك على مسافة آمنة من شفرة القطع.

- احرص على توصيل المنتج بمأخذ تيار مؤرض بشكل صحيح فقط.

- افضل سلك الطاقة دائماً قبل توصيل وصلة كابل الموتور وحاوية المكونات الكهربائية أو فصلها.

إرشادات المنتج المؤرض

تحذير: قد يؤدي التوصيل غير الصحيح إلى حدوث صدمة كهربائية. استشر كهربائياً معتمداً إذا لم تكن متأكدًا من تاريض مأخذ التيار الرئيسي بشكل صحيح.



• لا تقم بإجراء تعديلات على قابس الطاقة من شأنها أن تغير مواصفات التصنيع. إذا كان قابس الطاقة أو سلك الطاقة تالفاً أو يلزم استبداله، فاستشر وكيل خدمة Husqvarna الذي تتعامل معه. واتزم بالقوانين واللوائح المحلية.

• إذا لم تفهم إرشادات المنتج المؤرض بالكامل، فاستشر كهربائياً معتمداً.

• استخدم فقط كابلات تمديد خارجية مؤرضة ذات مقابس تأريض ومنفذ تأريض يقبل قابس الطاقة الخاص بالمنتج.

• إن المنتج مزود بقابس طاقة مؤرض. احرص دائماً على توصيل المنتج بمأخذ تيار رئيسي مؤرض. حيث يقلل ذلك من خطر التعرض لصدمة كهربائية في حالة حدوث عطل.

• وتجنب استخدام مهايئات كهربائية مع المنتج.

كابلات التمديد

• استخدم فقط كابلات التمديد المعتمدة ذات الطول المعتمد المستوفية للشروط. راجع كابلات التمديد في الصفحة 19.

• يجب أن تكون القيمة المقدرة لكابلات التمديد مساوية للقيمة الموضحة على لوحة تقدير المنتج أو أعلى منها.

• استخدم كابلات التمديد المؤرضة.

• عندما تشغل المنتج في مكان خارجي، استخدم كابل تمديد يناسب التشغيل في الأماكن الخارجية. يقلل هذا من خطر التعرض لصدمة كهربائية.

• احرص على أن تكون الوصلة إلى كابل التمديد جافة وبعيدة عن الأرض.

• أبق كابل التمديد بعيداً عن الحرارة والزيت والحواف الحادة والأجزاء المتحركة. حيث يزيد الكابلات التالف من خطر التعرض لصدمة كهربائية.

• تأكد من أن كابل التمديد في حالة جيدة وغير تالف.

• لا تستخدم كابل التمديد وهو ملفوف. حيث يمكن أن يتسبب ذلك في أن يصبح كابل التمديد ساخناً جداً.

إرشادات السلامة المتعلقة بالتجميع

تحذير: اقرأ الإرشادات التحذيرية التالية قبل تجميع المنتج.



• استخدم القفازات الواقية دائماً عند تجميع المنتج.

• تأكد من أن المنتج موجود على سطح مستو وثابت. يزيد السطح غير المستوي والثابت من خطر ميل المنشار أو تحركه.

• تأكد من الضغط على زر إيقاف التشغيل وأن المنتج توقف عن التشغيل.

• تأكد من أن مصدر الطاقة غير متصل.

• تأكد من عدم تحرك شفرة القطع.

• لا تستخدم إلا الملحقات المعتمدة من الشركة المصنعة.

أجهزة السلامة الموجودة على المنتج

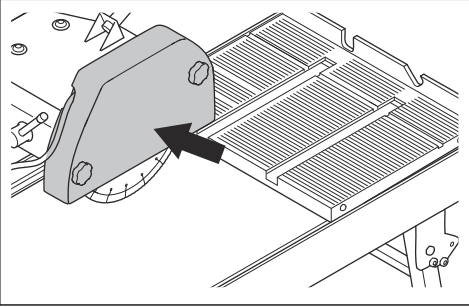
تحذير: اقرأ الإرشادات التحذيرية التالية قبل استخدام المنتج.



- لاستخدام وظيفة الإفحام، صنع يداً واحدة على مقبض القطع لضبط شفرة القطع.
- لا تفرط في تحميل المنتج، فقد يتسبب ذلك في تلفه.
- تأكد من أن قفل مجموعة العمق مفتوح وارتفاع الشفرة قبل تثبيت زاويتها.
- تأكد من أن الاتجاه الذي تدور به الشفرة صحيح. يظهر السهم الموجود على واقى الشفرة الاتجاه الصحيح.
- تأكد من تغذية قطعة العمل على طول اتجاه دوران الشفرة.
- لا تقم بالتجليخ باستخدام جانب الشفرة، فقد تتكسر الشفرة، ما قد يسبب أضراراً جسيمة. استخدم فقط الجزء المخصص للقطع من الشفرة.
- أبقِ المحرك قيد التشغيل حتى تتوقف المروحة عن التشغيل بالكامل.

واقى الشفرة

يعمل واقى الشفرة على إبعاد الغبار عن المشغل ومنع الإصابة في حالة كسر شفرة القطع.



معدات الوقاية الشخصية

تحذير: اقرأ كل تحذيرات السلامة وكل الإرشادات. قد يؤدي عدم اتباع هذه التحذيرات والإرشادات إلى وقوع صدمة كهربائية و/أو اندلاع حريق و/أو إصابة خطيرة.



- احرص دوماً على استخدام معدات الوقاية الشخصية المعتمدة عند تشغيل المنتج. لا يمكن لمعدات الوقاية الشخصية أن تمنع التعرض للإصابة بالكامل، ولكنها تقلل من درجة الإصابة عند وقوع حادث. دع الوكيل يساعدك على اختيار معدات الحماية الشخصية الصحيحة.
- استخدم القفازات الواقية.
- استخدم أحذية بأغذية فولاذية لاصابع القدم وتعل غير منزلق.
- استخدم ملابس عمل معتمدة أو ما يماثلها من ملابس ملائمة ذات أكمام طويلة وأرجل طويلة.
- لا تستخدم مجوهرات أو غيرها من المواد التي يمكن أن تعلق في الأجزاء المتحركة. ارفع شعرك فوق مستوى الكف للحفاظ على السلامة.
- استخدم معدات معتمدة لحماية الجهاز التنفسي. يتسبب المنتج في خروج الغبار الذي يضر بصحتك.
- استخدم دائماً معدات معتمدة لحماية السمع في أثناء تشغيل المنتج.
- استخدم معدات معتمدة لحماية العين مع استخدام معدات حماية جانبية.
- تأكد من وجود طقم الإسعافات الأولية بالقرب منك.
- يمكن أن يحدث الشرر عند تشغيل المنتج. تأكد من وجود مطفأة حريق بالقرب منك.
- احرص على إجراء فحص لحالة معدات الوقاية الشخصية بشكل منتظم.

لفحص واقى الشفرة

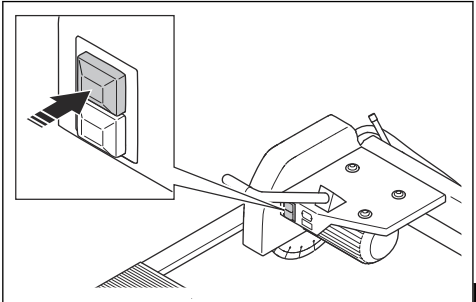
1. تأكد من تركيب واقى الشفرة بشكل صحيح قبل بدء تشغيل المنتج. لا تستخدم المنتج إذا كان واقى الشفرة غير مركب أو فيه تشققات أو أي ضرر آخر.
2. يجب عليك استبدال واقى الشفرة إذا كان متشققاً أو تالفاً.

أزرار التشغيل/إيقاف التشغيل

يستخدم زر التشغيل/إيقاف التشغيل لبدء تشغيل المنتج وإيقاف تشغيله.

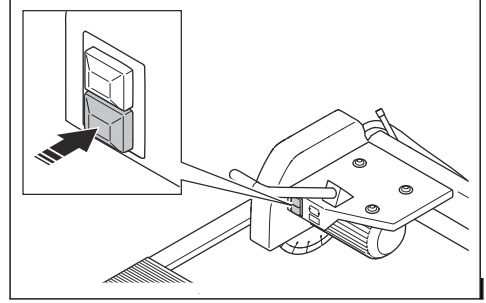
لفحص زر التشغيل/إيقاف التشغيل

1. اضغط على زر التشغيل لبدء تشغيل المنتج.



2. تأكد من بدء تشغيل المنتج.

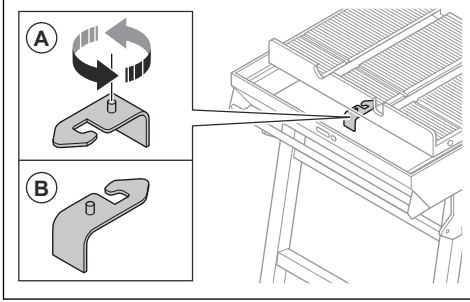
3. اضغط على زر إيقاف التشغيل لإيقاف تشغيل المنتج.



4. تأكد من توقف تشغيل المنتج.

لفحص الواقي من الانحشار، عربة النقل

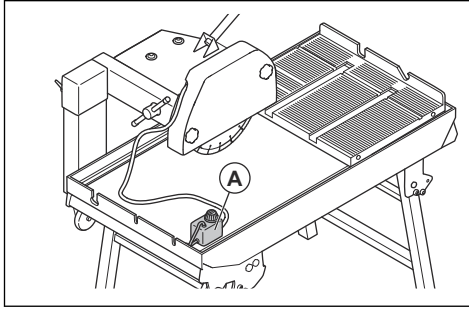
1. أدر خطاف القفل (A) بمقدار 180 درجة لإخراج الواقي من الانحشار (B).



2. تأكد من وجود مسافة بين الواقي من الانحشار والإطار.

مضخة المياه

تستخدم مضخة المياه (A) في نظام المياه للحد من كمية الغبار وبقاء الشفرة باردة.



تنبيه: لا تقم بتشغيل مضخة المياه إذا كانت جافة.

- لا يمكن استخدام مضخة المياه إلا مع المنتجات الواردة في هذا الدليل.
- يجب استخدام مضخة المياه وفقاً للتوجيهات الواردة في هذا الدليل.

لفحص مضخة المياه

- املا الإطار بالمياه. راجع لملء الإطار بالمياه في الصفحة 10.
- اضغط على زر التشغيل الموجود على المنتج لتشغيل مضخة المياه.

إرشادات السلامة المتعلقة بالصيانة

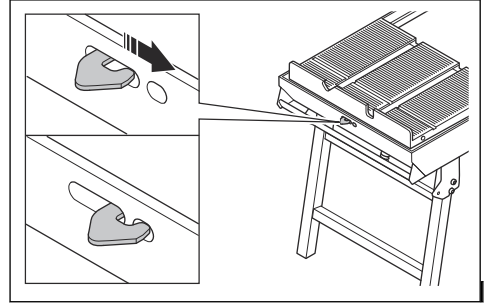
- استخدم معدات الوقاية الشخصية. راجع معدات الوقاية الشخصية في الصفحة 6.
- قم بإجراء الصيانة فقط وفقاً لما هو وارد في دليل المشغل هذا. أجر كل أعمال الصيانة الأخرى عن طريق وكيل خدمة معتمد.
- نظف المنتج لإزالة المواد الخطرة قبل مباشرة الصيانة.

وظيفة خطاف القفل، عربة النقل

تستخدم وظيفة خطاف القفل لعربة النقل في مكانها في أثناء النقل.

لفحص وظيفة خطاف القفل، عربة النقل

1. اسحب خطاف القفل وادفعه إلى اليمين لجعله في وضع القفل.



2. تأكد من قفل عربة النقل في موضعها.

وظيفة الواقي من الانحشار، عربة النقل

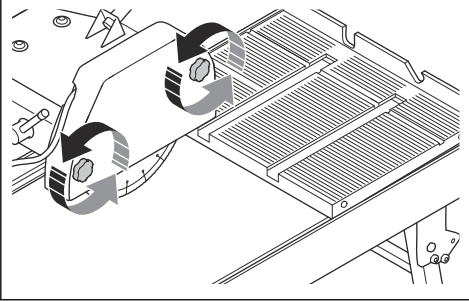
تستخدم وظيفة الواقي من الانحشار لعربة النقل للتأكد من عدم انحشار اليدين في أثناء التشغيل.

- قم بصيانة المنتج بانتظام بالاستعانة بوكيل خدمة معتمد.
- في حال عدم إجراء الصيانة على نحو صحيح ومنتظم، يزيد خطر الإصابة والحاق الضرر بالمنتج.
- قم بإجراء عملية الصيانة للتأكد من أن المنتج يعمل بشكل صحيح. راجع مقدمة في الصفحة 12.

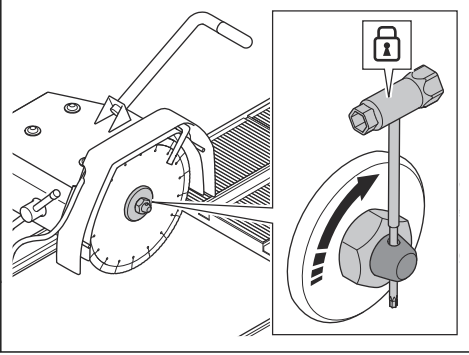
- لا تستخدم أجهزة غسل عالية الضغط لتنظيف المنتج.
- لا تستخدم المياه لتنظيف المحرك والأجزاء الكهربائية.
- قبل إجراء الصيانة، اضغط على زر إيقاف التشغيل وافصل قابس الطاقة.
- استبدل القطع التالفة أو البالية أو المكسورة.
- احرص دائماً على استخدام ملحقات وقطع غيار أصلية. فقد تسبب الملحقات وقطع الغيار غير المعتمدة من الشركة المصنعة في إصابة خطيرة أو الوفاة.

التجميع

1. فك مقابض الغطاء الموجودة على غطاء واقفي الشفرة للوصول إلى الشفرة.



2. ثبت الشفرة وأدر صامولة القفل باتجاه عقارب الساعة لإزالتها.



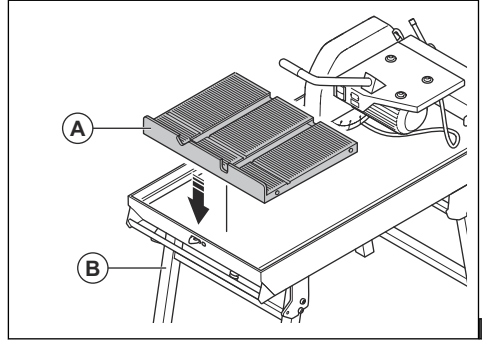
مقدمة

تحذير: اقرأ فصل السلامة وافهمه قبل تجميع المنتج.



لتجميع المنتج

1. ضع عربة النقل (A) على الإطار (B).



2. تأكد من أن عجلات عربة النقل تتحرك بحرية على طول جانبي الإطار.

لتركيب شفرة القطع:

تحذير: افصل قابس الطاقة عن مصدر الإمداد بالطاقة.

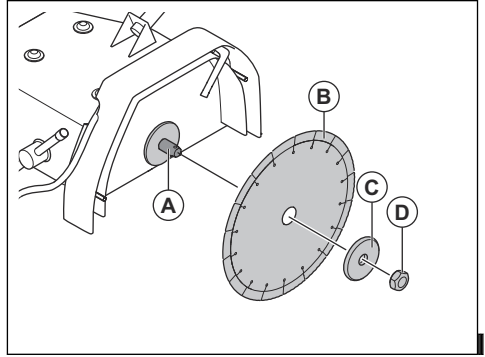


تنبيه: تعمل صامولة القفل في الشفرة بعكس اتجاه عقارب الساعة.



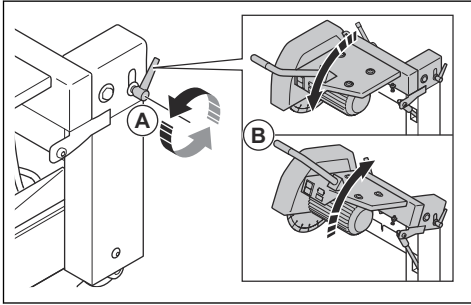
4. ثَبِّت الشفرة وأدر صامولة القفل (D) بعكس اتجاه عقارب الساعة لتثبيت الشفرة بإحكام.
5. ركب غطاء واقئ الشفرة وأحكام تثبيت مقابض الغطاء.

3. اجمع الشفرة (B) على عمود الشفرة (A) وثَبِّت شفة الشفرة (C).
(D)



التشغيل

1. فك ذراع عمق القطع (A).



2. حرَّك المقبض (B) لأعلى أو لأسفل لضبط عمق القطع.
3. ثَبِّت ذراع عمق القطع (A) لتعيين عمق القطع.

لضبط ارتفاع العمل في المنتج

1. تأكد من أن المنتج مُثَبَّت في مكانه على أرض مستوية.
2. استخدم لوحات shim لضبط ارتفاع العمل في المنتج.

شفرات النشر

تحذير: لا تستخدم شفرة نشر لمواد أخرى غير المصنعة من أجلها.



تحذير: استخدم شفرات ماسية فقط للنشر الرطب. يجب أن تكون الشفرة الماسية مناسبة للسرعة نفسها في القيمة المعطاة في لوحة نوع المنتج أو سرعة أعلى منها. لا تستخدم إلا الشفرات الماسية المتوافقة مع المعايير المحلية أو الإقليمية، مثل EN13236 أو ANSI B7.1.



تُصدر الشركة المصنعة لشفرة المنشار تحذيرات وتوصيات للنشغيل والصيانة الصحيحة لشفرة المنشار. ويتم توفير تلك التحذيرات مع شفرة المنشار.

مقدمة

تحذير: اقرأ فصل السلامة وافهمه قبل استخدام المنتج.



الإجراءات الواجب تنفيذها قبل تشغيل المنتج

- اقرأ دليل المشغل بعناية وتأكد من فهم الإرشادات.
- استخدم معدات الوقاية الشخصية. راجع معدات الوقاية الشخصية في الصفحة 6.
- تأكد من وجود الأشخاص المصرح لهم فقط في منطقة العمل.
- أجر الصيانة اليومية. راجع جدول الصيانة في الصفحة 12.
- تأكد من أن المنتج مجمع بشكل صحيح وغير تالف.
- تأكد من استخدام الشفرة الصحيحة للعملية.
- تأكد من أن الشفرة مركبة بشكل صحيح وغير تالفة. راجع تركيب شفرة القطع: في الصفحة 8.
- تأكد من عدم لمس شفرة القطع عربة النقل، إذ قد تسبب شفرة القطع في تلف فتحة القطع.
- إجراءات التحقق من أجهزة السلامة الخاصة بالمنتج. راجع أجهزة السلامة الموجودة على المنتج في الصفحة 6.
- ضع المنتج في منطقة العمل. تأكد من أن السطح مستو. وتأكد من أن نقل المنتج إلى منطقة العمل وداخلها يتم بشكل آمن وصحيح. راجع النقل والتخزين وطريقة التخلص من المنتج في الصفحة 13.

- املا الإطار بالمياه. راجع لملء الإطار بالمياه في الصفحة 10.
- تأكد من أن سلك الطاقة وكابل التمديد بحالة جيدة وغير تالفين.
- قم بتوصيل المنتج بمصدر الطاقة. راجع السلامة الكهربائية في الصفحة 4.

لضبط عمق النشر

تحذير: تأكد من إيقاف تشغيل المنتج وفصل وحدة الإمداد بالطاقة.



الشفرات الماسية

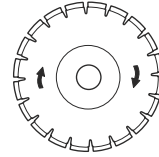
تحذير: الشفرات الماسية تصبح ساخنة جداً عند استخدامها. تكون الشفرة الماسية الساخنة جداً ذات أداء سيئ، وقد تلف وتشكل خطراً على السلامة.



تحذير: لا تستخدم الشفرات الماسية لقطع المواد البلاستيكية. قد تتسبب الشفرة الماسية الساخنة في ذوبان البلاستيك، ما يمكن أن يؤدي إلى الارتداد.



- تشمل الشفرات الماسية على قلب من الصلب مع أجزاء مصنوعة من الماس الصناعي.
- تُستخدم الشفرات الماسية مع أحجار البناء والخرسانة المسلحة والحجر.
- تأكد من أن الشفرة الماسية تدور في اتجاه السهام الموضحة على الشفرة الماسية.



- احرص دوماً على استخدام الشفرات الماسية الحادة.
- وقد تفقد الشفرات الماسية حادتها إذا كنت تستخدم ضغط تغذية غير صحيح أو عند قطع مواد، مثل الخرسانة المسلحة الصلبة. إذا كنت تستخدم شفرة ماسية غير حادة فإنها تصبح مفرطة السخونة، وهو ما يمكن أن يتسبب في فقدان الأجزاء الماسية ربطها المحكم.

الإمداد بالمياه

يتم استخدام إمدادات المياه للحد من الغبار وإبقاء درجة حرارة الشفرة منخفضة.

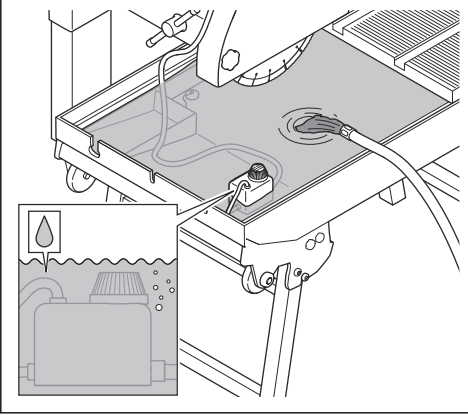
تزود مضخة المياه الشفرة بالمياه.

لملء الإطار بالمياه

تأكد من أن مستوى الماء دائماً فوق مضخة الماء.

1. اضغط على زر إيقاف التشغيل لإيقاف تشغيل المنتج.
2. املاً الإطار بالمياه.

3. تأكد من أن المضخة المياه أدنى من المياه.



4. ابدأ بتشغيل المنتج لبدء تشغيل نظام الغبار والتبريد. راجع لبدء تشغيل المنتج في الصفحة 10.

بدء تشغيل المنتج

تحذير: اضغط على زر إيقاف التشغيل قبل توصيل المنتج بمصدر طاقة.



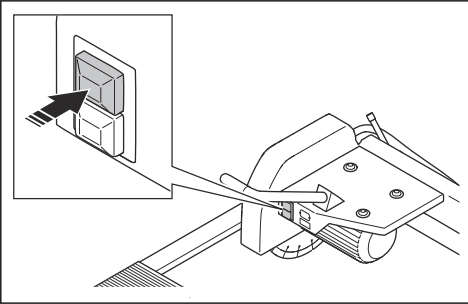
تحذير: أبق يديك بعيداً عن الشفرة الدوارة.



تحذير: لا تحرك المنتج عند تثبيت الشفرة وتشغيلها.



1. اضغط على زر الاختبار (ON).



2. تأكد من أن مضخة المياه تبدأ بالعمل تلقائياً عند بدء تشغيل المحرك.

3. انتظر بضع ثوان حتى تمتلئ فتحات المياه في عربة النقل بالمياه قبل البدء بالقطع.

لتشغيل المنتج

3. أفضل المنتج عن مصدر الطاقة.

لضبط الشفرة بزواوية 45 درجة

تحذير: اضغط على زر إيقاف التشغيل وافصل قابس الطاقة لإيقاف المنتج عن العمل.

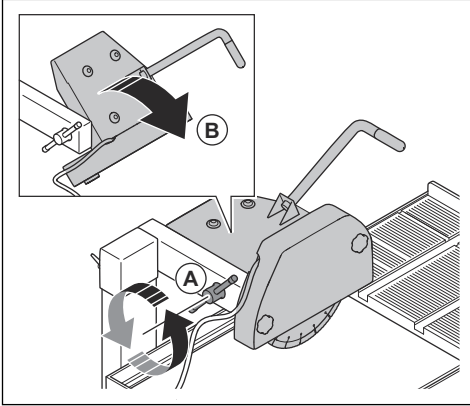


تحذير: تأكد من توقف الشفرة عن الدوران.



يمكن تعيين المنتج للقطع بزواوية 45 درجة أو 90 درجة. تأكد من استخدام القفازات عند ضبط زاوية الشفرة.

1. فك مقبض قفل (A) زاوية القطع.



2. قم بتدوير مبيت الشفرة (B).

3. ثبت مقبض القفل لضبط زاوية 45 درجة.

لضبط نقطة التوقف عند بلوغ العمق المطلوب

تنبيه: يجب أن يتم ذلك عندما تكون الشفرة متوقفة عن الدوران. اضبط التوقف عند بلوغ العمق المطلوب عند تغيير شفرة القطع. تحقق من التوقف عند بلوغ العمق المطلوب بانتظام، وإلا هناك خطر من عدم تشغيل فتحة القطع ونظام المياه بشكل صحيح.



اضبط التوقف عند بلوغ العمق المطلوب بحيث تصل شفرة القطع إلى أقصى عمق من دون قطع عربة النقل.

1. ادفع ذراع القطع نحو الأسفل حتى تصل شفرة القطع إلى أسفل الفتحة في عربة النقل.

2. ثبت ذراع القطع في هذا الموضع.

تحذير: أبق يدك بعيدتين عن الشفرة في أثناء التشغيل.



تحذير: قبل تشغيل المنتج، اقرأ فصل السلامة وافهمه جيدًا.



1. تأكد من أن منطقة العمل آمنة. راجع السلامة في منطقة العمل في الصفحة 4.

2. املا الإطار بالمياه وتأكد من تثبيت مضخة المياه. راجع لملء الإطار بالمياه في الصفحة 10.

3. اضبط عمق القطع. راجع لضبط عمق النشر في الصفحة 9.

4. شغل المنتج. راجع لبدء تشغيل المنتج في الصفحة 10.

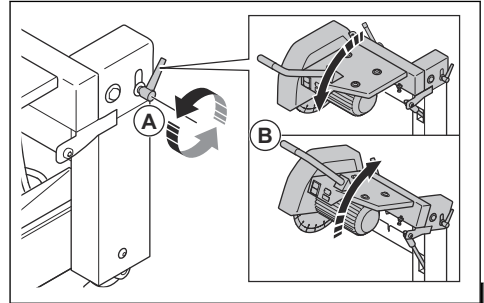
5. ادفع عربة النقل نحو الشفرة.

6. أوقف تشغيل المنتج. راجع لإيقاف المنتج في الصفحة 11.

لقطع التجويف

تم تزويد ذراع القطع بزبرنك ويمكن تعديله إلى الأعلى أو الأسفل.

1. فك ذراع عمق القطع (A).

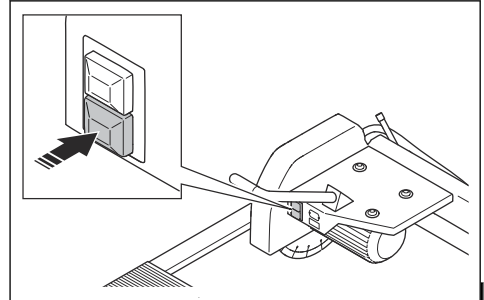


2. استخدم المقبض (B) لرفع الشفرة.

3. استخدم المقبض على ذراع القطع لضبط شفرة القطع من أجل قطع تجويف في قطعة العمل.

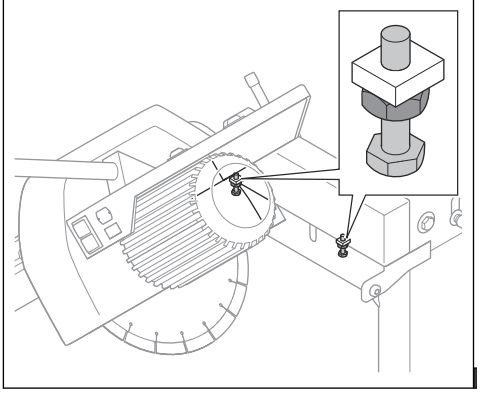
لإيقاف المنتج

1. اضغط على زر إيقاف التشغيل لإيقاف تشغيل المنتج.



2. تأكد من توقف شفرة القطع عن العمل بالكامل.

3. أدر مسمار التوقف عند بلوغ العمق المطلوب لضبط التوقف عن القطع عند بلوغ العمق المطلوب.



4. أحكم تثبيت صامولة النقل.
5. افحص موضع شفرة القطع عن طريق تحريك عربة النقل نحو موضعها إلى الأمام والخلف. تأكد من أن الشفرة القطع لا تضرب عربة النقل.

الصيانة

مقدمة

تحذير: قبل تنفيذ أي عمل يتعلق بالصيانة، تجب عليك قراءة فصل السلامة وفهمه.



جدول الصيانة

الصيانة	يومياً	بعد الاستخدام
افحص أجهزة السلامة الخاصة بالمنتج. راجع أجهزة السلامة الموجودة على المنتج في الصفحة 6.	X	
نظّف المنتج من الخارج. راجع لتنظيف المنتج من الخارج في الصفحة 12.	X	
فحص واقي الشفرة. راجع لفحص واقي الشفرة في الصفحة 6.	X	
قم بصيانة عجلات عربة النقل. راجع لصيانة عجلات عربة النقل في الصفحة 12.	X	
نظّف العجلات. راجع لصيانة عجلات عربة النقل في الصفحة 12.	X	
قم بصيانة مضخة المياه. راجع لصيانة مضخة المياه في الصفحة 13.	X	
نظّف مضخة المياه. راجع لتنظيف مضخة المياه في الصفحة 13.		X

- نظّف المنتج من الخارج بعد كل عملية.
- أزل الشحم والزيت من المقبض.

لصيانة عجلات عربة النقل

1. أوقف تشغيل المنتج.

لتنظيف المنتج من الخارج

تنبيه: لا تستخدم أجهزة غسل عالية الضغط لتنظيف المنتج.



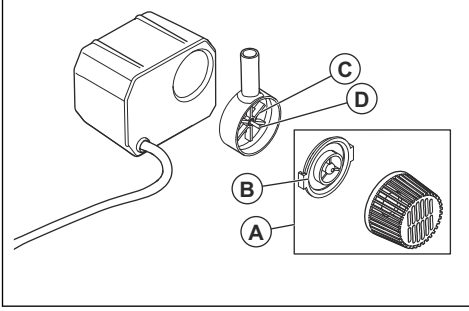
2. أفضل سلك الطاقة.
3. افحص العجلات الموجودة في عربة النقل.
4. نظّف حول عجلات عربة النقل.
5. استبدل العجلات إذا كانت تالفة.
7. اسحب دقّاعة المضخة وعمودها (D).
8. نظّف الأجزاء والمبيت.
9. قم بإزالة القطع الحديدية من عمود الجزء الدوّار المغناطيسي.
10. تأكد من أن دقّاعة المضخة نظيفة ومن دورانها من دون أي عوائق.

لصيانة مضخة المياه

1. اترك المياه تمر عبر نظام المياه لفترة قصيرة لمنع انسداد الخرطوم بسبب الملامط.

لتنظيف مضخة المياه

1. أوقف تشغيل المنتج. راجع لإيقاف المنتج في الصفحة 11.
2. افصل سلك الطاقة.
3. افصل مضخة المياه عن المنتج.
4. قم بإزالة فلتر الشفط (A) من مضخة المياه.
5. قم بإزالة جدار الفصل (B) ونظّف الأسطح.
6. فك دقّاعة المضخة (C).



جدول حل المشكلات

تحذير: تأكد من إيقاف تشغيل المحرك وفصل سلك الطاقة قبل حل المشاكل.



المشكلة	الحل
لا يبدأ تشغيل المنتج.	تأكد من توصيل وحدة الإمداد بالطاقة بشكل صحيح.
	افحص سلك الطاقة.
يتعذر بدء تشغيل مضخة المياه.	تأكد من أن الخرطوم موصول ومن أنه غير تالف.
	تأكد من وجود جهد في دائرة مضخة المياه ومصدر إمداد الطاقة الرئيسي.
توقفت مضخة المياه عن صنع المياه.	تأكد من توصيل الخرطوم بمضخة المياه.
	تأكد من ضبط الصمام الموجود على مضخة المياه على الموضع الصحيح.
	تأكد من أن مضخة المياه نظيفة. راجع لتنظيف مضخة المياه في الصفحة 13.
	أخرج مضخة المياه من المياه، ثم أعد وضعها في مكانها.

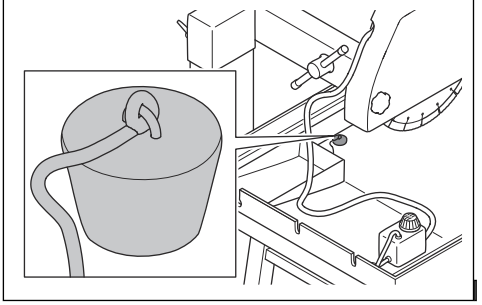
النقل والتخزين وطريقة التخلص من المنتج

الإجراءات اللازمة قبل نقل المنتج وتخزينه والتخلص منه

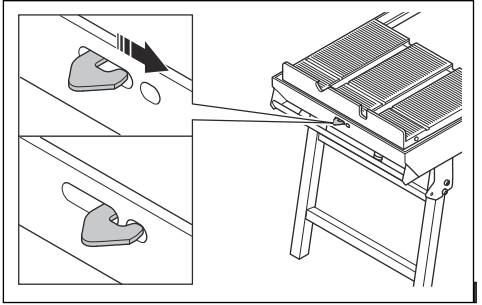
1. أوقف تشغيل المنتج. راجع لإيقاف المنتج في الصفحة 11.
2. افصل سلك الطاقة.

2. قم بثنى سيقان الإطار الأمامي وضع المنتج على السطح.

3. قم بإفراغ حاوية المياه من خلال الفتحة الموجودة في الجزء السفلي من حاوية المياه

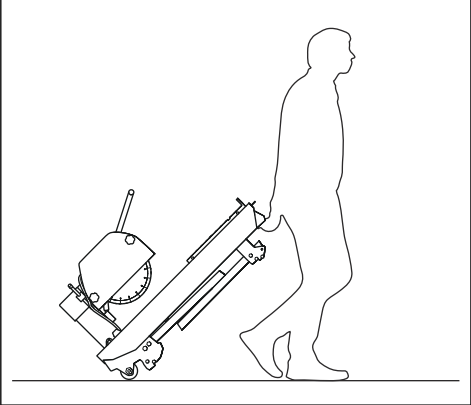


4. اسحب خطاف القفل وادفعه إلى اليمين لجعله في وضع القفل.



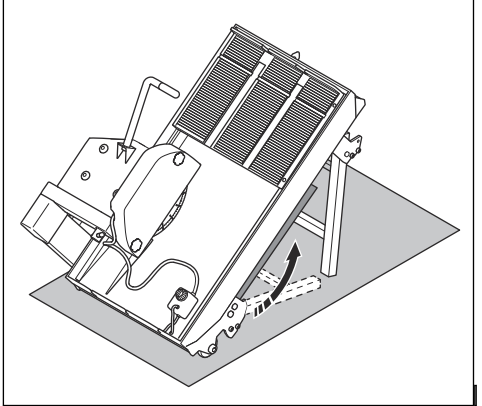
3. استخدم المقبض الموجود في طرف المنتج لرفع الجزء الأمامي.

4. حرك المنتج على العجلات الخلفية.



نقل المنتج

1. قم بثنى سيقان الإطار الخلفي.



النقل والتخزين

- قم بإزالة الشفرة قبل نقل المنتج أو تخزينه.
- نظف المنتج وقم بصيانته قبل تخزينه. راجع جدول الصيانة في الصفحة 12.
- تأكد من توخي الحذر عند رفع الجهاز، فقد يتسبب وزن الجهاز بإصابات خطيرة.
- تأكد من استخدام الأحزمة في حلقات الرفع عند رفع المنتج. لا تستخدم خطافات الرفع في حلقات الرفع.
- احفظ الشفرات في ظروف جافة وخالية من الصقيع.
- احتفظ بالمنتج في منطقة مغلقة لمنع وصول الأطفال أو الأشخاص غير المعتمدين.
- افحص كل الشفرات الجديدة والمستخدمة بحثًا عن أي تلف تكون قد تعرضت له خلال النقل والتخزين قبل تركيبها.

التخلص

- التزم بمتطلبات إعادة التدوير المحلية واللوائح المطبقة.

- في حالة التوقف عن استخدام المنتج نهائيًا، أرسله إلى وكيل Husqvarna أو تخلص منه في موقع لإعادة التدوير.

البيانات الفنية

البيانات الفنية، TS 300 E

TS 300 E	نوع المنتج، النموذج
2,2	الطاقة القصوى، كيلواط
10	الحد الأقصى للتيار، أمبير
230	الجهد المقدر، فولت
1	المراحل
50	التردد، هرتز
2800	السرعة، بالدورة في الدقيقة
33	طاقة مضخة المياه، واط
0,35	الحد الأقصى لتيار مضخة المياه، أمبير
2	الارتفاع الأقصى لمضخة المياه، متر
800	الحد الأقصى لكمية المياه المستخرجة بمضخة المياه، لتر/الساعة
40	الحد الأدنى لسعة خزان المياه، لتر
350	حجم الشفرة، مم
100	عمق النشر عند 90 درجة، مم
60	عمق النشر عند 45 درجة، مم
610	الحد الأقصى لطول النشر، مم
90 درجة و45 درجة	زاوية النشر
80	الوزن، كجم
1230×620×1120	الحجم (طول × عرض × ارتفاع)، مم
IP 54	فئة الحماية

البيانات الفنية، TS 350 E

TS 350 E 400V	TS 350 E 110V	TS 350 E 230V	نوع المنتج، الطراز
2.9	1.5	2,2	الطاقة القصوى، كيلوواط
11.5	20	10	الحد الأقصى للتيار، أمبير
400	110	230	الجهد المقدر، فولت
3	1	1	المراحل
50	50	50	التردد، هرتز
2800	2800	2800	السرعة، بالدورة في الدقيقة
33	25	33	طاقة مضخة المياه، واط
0.35	0.5	0,35	الحد الأقصى لتيار مضخة المياه، أمبير
2	2	2	الارتفاع الأقصى لمضخة المياه، متر
800	800	800	الحد الأقصى لكمية المياه المستخرجة بمضخة المياه، لتر/الساعة
40	40	40	الحد الأدنى لسعة خزان المياه، لتر
350	350	350	حجم الشفرة، مم
100	100	100	عمق النشر عند 90 درجة، مم
60	60	60	عمق النشر عند 45 درجة، مم
700	700	700	الحد الأقصى لطول النشر، مم
90 درجة و45 درجة	90 درجة و45 درجة	90 درجة و45 درجة	زاوية القطع
92	92	92	الوزن، كجم
1300×630×1130	1300×630×1130	1300×630×1130	الحجم (طول × عرض × ارتفاع)، مم
IP 54	IP 54	IP 54	فئة الحماية

البيانات الفنية، TS 400 F

TS 400 F 400V	TS 400 F 110V	TS 400 F 230V	نوع المنتج، النموذج
2,9	1.5	2,2	الطاقة القصوى، كيلواط
11,5	20	10	الحد الأقصى للتيار، أمبير
400	110	230	الجهد المقدر، فولت
3	1	1	المراحل
50	50	50	التردد، هرتز
2800	2800	2800	السرعة، بالدورة في الدقيقة
33	25	33	طاقة مضخة المياه، واط
0,35	0,5	0,35	الحد الأقصى لتيار مضخة المياه، أمبير
2	2	2	الارتفاع الأقصى لمضخة المياه، متر
800	800	800	الحد الأقصى لكمية المياه المستخرجة بمضخة المياه، لتر/الساعة
40	40	40	الحد الأدنى لسعة خزان المياه، لتر
400	400	400	حجم الشفرة، مم
125	125	125	عمق النشر عند 90 درجة، مم
65	65	65	عمق النشر عند 45 درجة، مم
700	700	700	الحد الأقصى لطول النشر، مم
90 درجة و45 درجة	90 درجة و45 درجة	90 درجة و45 درجة	زاوية النشر
96	96	96	الوزن، كجم
1330×600×1120	1330×600×1120	1330×600×1120	الحجم (طول × عرض × ارتفاع)، مم
IP 54	IP 54	IP 54	فئة الحماية

انبعاثات الضوضاء والاهتزاز TS 300 E

TS 300 E	نوع المنتج، النموذج
102	مستوى طاقة الصوت (LWA) المقيس بالديسيبل (أ)
112	مستوى طاقة الصوت المصنوع بالديسيبل (A) LWA
91	مستوى ضغط الصوت في أذني المشغلين، LP ديسيبل (A)
2.7	المقبض، م/م ²

انبعاثات الضوضاء والاهتزاز TS 350 E

TS 350 E 400V	TS 350 E 110V	TS 350 E 230V	نوع المنتج، النموذج
112	108	110	مستوى طاقة الصوت (LWA) المقيس بالديسيبل (أ)
112	112	112	مستوى طاقة الصوت المضمن بالديسيبل LWA (A)
82	75	76	مستوى ضغط الصوت في أدنى المشغلين، LP ديسيبل (A)
2.7	2.7	2.7	المقبض، م/م ²

انبعاثات الضوضاء والاهتزاز TS 400 F

TS 400 F 400V	TS 400 F 110V	TS 400 F 230V	نوع المنتج، النموذج
انبعاثات الضوضاء ¹			
104	100	102	مستوى طاقة الصوت (LWA) المقيس بالديسيبل (أ)
112	112	112	مستوى طاقة الصوت المضمن بالديسيبل LWA (A)
مستويات الصوت ²			
96	78	82	مستوى ضغط الصوت في أدنى المشغلين، LP ديسيبل (A)
مستويات الاهتزاز ³			
2.7	2.7	2.7	المقبض، م/م ²

كابات التمديد

المقطع العرضي				طول الكابل
≥ 125 أمبير	≥ 63 أمبير	≥ 32 أمبير	≥ 16 أمبير	
125 أمبير	63 أمبير	32 أمبير	16 أمبير	محسوباً على أساس المصهر السابق GG ⁴ :
25 مم ²	10 مم ²	2,5 مم ²	1,5 مم ²	< 20 متراً
25 مم ²	10 مم ²	4 مم ²	2,5 مم ²	20 متراً < 50 متراً
35 مم ²	16 مم ²	6 مم ²	4 مم ²	50 متراً < 75 متراً

¹ تم قياس انبعاثات الضوضاء في البيئة كطاقة الصوت (LWA) وفقاً لتوجيه الاتحاد الأوروبي (EC) رقم 2000/14/EC. الفرق بين طاقة الصوت المضمنة والمقاسة هو أن طاقة الصوت المضمنة تشمل أيضاً على تشتت في نتيجة القياس والفرق بين الماكينات المختلفة من نفس الطراز وفق توجيه الاتحاد الأوروبي رقم 2000/14/EC.

² مستوى ضغط الضوضاء وفق المواصفة EN 12418. البيانات الموضحة لمستوى ضغط الضوضاء لها تشتت إحصائي نموذجي (انحراف معياري) يبلغ 1.0 ديسيبل (A).

³ مستوى الاهتزاز وفقاً للمواصفة EN 12418. تشمل البيانات المُعلن عنها لمستوى الاهتزاز على تشتت إحصائي نموذجي (انحراف معياري) يبلغ 1 م/م².

⁴ يجب إعادة حساب المقاطع العرضية عند استخدام مصهر سابق من نوع أو بُعد آخر بخلاف الموضح هنا.

بيان التوافق

بيان التوافق مع توجيهات المفوضية الأوروبية (EU)

نحن Husqvarna AB، العنوان: SE-561 82 Huskvarna،
Sweden، رقم الهاتف: +46-36-146500، نعلن على مسؤوليتنا
الخاصة عن أن المنتج:

الوصف	منشار البلاط ومواد البناء
العلامة	Husqvarna
النوع/الطراز	TS 300 E, TS 350 E, TS 400 F
الهوية	الأرقام المسلسلة من 2019 وما بعد ذلك

يمثل تماماً للتوجيهات واللوائح الأوروبية التالية:

الوصف	التوجيه/اللائحة
"بخصوص المعدات"	
"بخصوص تقييد المواد الخطرة"	

وأن المعايير وأو المواصفات الفنية الموحدة تم تطبيقها على النحو
الآتي:

Partille



فريدريك ساندبرج،
مدير البحث والتطوير، معدات نشر الخرسانة ونقبها
Husqvarna AB، قسم الإنشاءات
مسؤول المستندات الفنية



目次

はじめに.....	21	搬送、保管、廃棄.....	33
安全性.....	23	主要諸元.....	34
組立.....	27	TS 300 E の主要諸元.....	35
Operation(操作).....	28	TS 350 E の主要諸元.....	36
メンテナンス.....	32	TS 400 F の主要諸元.....	37
トラブルシューティングのスケジュール.....	33	適合宣言.....	39

はじめに

製品の説明

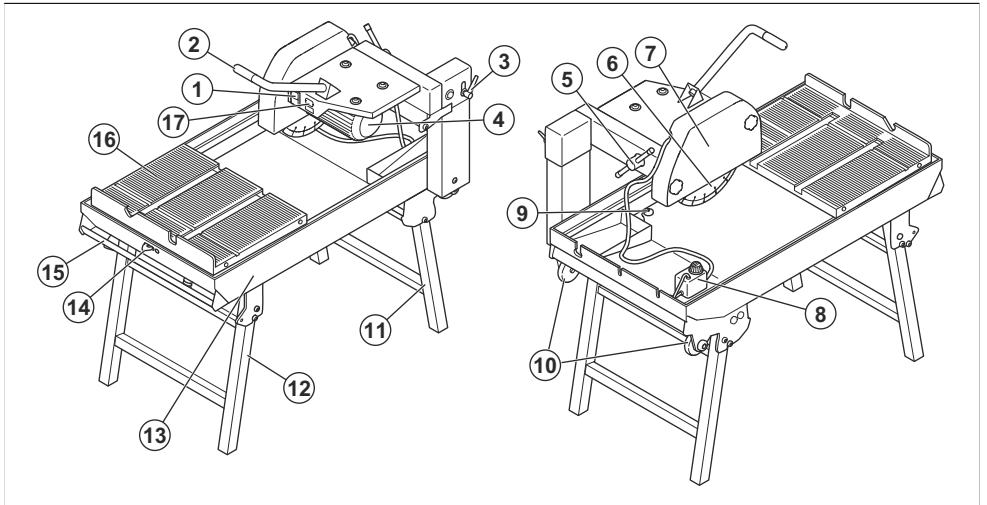
本製品は、石材および石を切断するために使用します。
本製品は、電動モーターによって作動します。
水システムはブレードに水を供給します。

本製品は、専門の作業員が業務で使用することを目的として
しています。他の作業に本製品を使用しないでくださ
い。

用途

本製品は、タイル、石、ブロック、レンガを切断するた
めに使用します。

製品の概要



1. ON/OFF ボタン
2. ブレード高さコントロール用ハンドル
3. 切断深度調整レバー
4. モーター
5. ブレードハウジング用ロッククランプ
6. ブレード (ダイヤモンドブレードまたは研磨ブレード)
7. ブレードガード
8. ウォーターポンプ
9. オイルドレンプラグ
10. 搬送用ホイール
11. リヤフレームの脚
12. フロントフレームの脚
13. フレーム
14. コンベヤカート用ロックフック
15. 搬送用ハンドル
16. コンベヤカート
17. シリアルプレート

製品に表記されるシンボルマーク



警告：本製品の使用は危険を伴います。操作者や付近にいる人が重傷を負う、または死亡するおそれがあります。十分に注意し、本製品を正しく使用してください。



本取扱説明書をよくお読みになり、内容をしっかりと把握したうえで、本製品を使用してください。



認可されたイヤマフ、保護メガネ、および呼吸器保護具を使用してください。参照：プロテクティブ装具 25 ページ。



ブレードに手や足を近づけないでください。



必ずブレードガードを取り付けて切断してください。



鋸断時には粉塵が発生します。粉塵を吸入すると健康を害する恐れがあります。認定の呼吸器保護具を使用してください。常時、換気を十分に行ってください。



カッティングブレードから発生する火花により、燃料、木材、衣服、乾燥した草、その他の可燃物に火災が発生する可能性があります。



カッティングブレードにヒビやその他の損傷がないことを確認してください。



円形ソーブレードは使用しないでください。



リフトポイントではありません。



本製品は家庭ゴミではありません。



EU および英国の指令および規制に従った環境への騒音排出のラベル。本製品の保証音響レベルは次の場所とラベルに記載されています：騒音と振動 TS 300 E37 ページ。



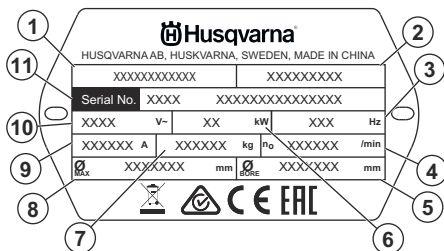
本製品は該当する EU 指令に適合しています。



本製品は該当する英国規制に準拠しています。

本製品に付いている他のシンボル / ステッカーはそれぞれの市場地域に向けた特別な認定条件を示します。

シリアルプレート



1. 製品名
2. 製品番号
3. 周波数
4. ブレード速度
5. 口径
6. 出力
7. 質量
8. ブレード径
9. 電流
10. 電圧
11. 製造番号

製品の損傷

以下の場合、当社は製品の損傷について責任を負いません。

- 本製品が誤って修理された場合。
- メーカーによるものではない部品、またはメーカーの認可していない部品を使用して本製品を修理した場合。
- メーカーによるものではないアクセサリ、またはメーカーの認可していないアクセサリを本製品に使用した場合。
- 認定サービスセンターまたは認定販売店で本製品が修理されていない場合。

安全性

安全性の定義

警告、注意、注記は、取扱説明書の特に重要な部分を示しています。



警告： 取扱説明書の指示に従わない場合、使用者が負傷したり、死亡したりするか、あるいは付近の人に損傷を与える危険があることを意味します。



注意： 取扱説明書の指示に従わない場合、製品や他の物品、または隣接するエリアに損傷を与える危険があることを意味します。

注記： 特定の状況で必要とされる詳細情報を提供するために使用されます。

一般的な安全注意事項



警告： 本製品を使用する前に、以下の警告指示をお読みください。

- 本製品は、慎重かつ適切に使用しないと、危険な道具となります。本製品により、作業員や付近にいる人が重傷を負う、または死亡するおそれがあります。本機を使用する前に、本取扱説明書をよく読んで、その内容を理解してください。
- 本製品は、正常な体力や感覚、精神力のない方や、経験や知識のない方（お子様を含む）による使用を想定していません。
- すべての警告および説明を保管してください。
- 適用されるすべての法令を遵守してください。
- 作業員および作業員の雇用主は、本製品の運転中に発生するリスクを認識し、防止する必要があります。
- 取扱説明書を読んで内容を理解した人へのみ本製品を運転させてください。
- あらかじめトレーニングを受けていない場合は、本製品を運転しないでください。全作業員がトレーニングを受けていることを確認してください。
- 子供に本製品を運転させないでください。
- 許可された人へのみ本製品を運転してください。
- 作業員は、他の人またはその所有物に発生した事故に責任を負います。
- 疲労時、疾病時、アルコールや医薬品の影響が残っているときは、本製品を使用しないでください。
- 常に常識に基づいて注意して使用してください。
- 本製品では、運転中に電磁場が発生します。この電磁場は、ある条件下でアクティブ、またはパッシブな医療用インプラントに影響を及ぼすことがあります。深刻な重傷や死亡の危険を避けるため、医療用インプラントを使用している方は、本製品を運転す

る前に主治医および医療用インプラントの製造元に相談することをお勧めします。

- 本製品は清潔に保ってください。標識やラベルがはつきりと読み取れるようにしてください。
- 損傷している場合は、本製品を使用しないでください。
- 本製品を改造しないでください。
- 他の人が本製品に変更を加えた可能性がある場合は、本製品を操作しないでください。

作業エリアの安全



警告： 本製品を使用する前に、以下の警告指示をお読みください。

- 霧、雨、強風、寒冷、落雷のおそれがあるなどの悪天候下で本製品を使用しないでください。
- 火災や爆発が発生する可能性のある場所では、本製品を使用しないでください。
- 子供、周囲の人、動物を作業エリアから遠ざけ、本製品から安全な距離を保ってください。安全距離は4 m/13 フィートです。
- 作業エリアに許可なく人が立ち入らないようにしてください。
- 作業エリアは清潔にして、十分な照明を確保してください。
- 本製品の操作方向にケーブルやホースがないことを確認します。
- 作業エリアに十分な空気の流れがあることを確認します。

電気保安



警告： 電気製品を使用する場合は、常に感電の危険性があります。悪天候のときには、本製品を使用しないでください。避雷針や金属物質に触れないでください。負傷を防止するため、必ず本取扱説明書に記載されているとおりに本製品を使用してください。



注記： 警告：電源には必ずRCD（漏電遮断器）を使用してください。RCDは感電の危険性を低減します。



注意： 本製品や発電機から取る電源には、モーターが問題なく動作するのに十分なパワーと安定性が必要です。電圧が不適切な場合、安全回路が解放されるまで、電力が消費されモーターの温度が上昇します。電源コードの寸法は、国や地域の規制に適合している必要があります。壁コンセントの寸法は、本製品の電気ソケットおよび延長ケーブル

ルのアンペア数と一致している必要があります。

電源のシステム抵抗が高い場合は、本製品の始動時に短時間の電圧降下が起きることがあります。

い。これにより、不具合が発生した場合にも、感電の危険性が軽減されます。

本製品に電気アダプターを使用しないでください。

延長ケーブル

- 必ず認可された延長ケーブルを、要件を満たす認可された長さで使用してください。参照：延長ケーブル 38 ページ。
- 延長ケーブルの定格値は、本製品のシリアルプレートに記載されている値以上でなければなりません。
- 接地端子付き延長ケーブルを使用してください。
- 屋外で本製品を動作させる場合は、屋外での作業に適した延長ケーブルを使用してください。これにより、感電の危険性が低減されます。
- 延長ケーブルの接続部は濡れないように保ち、地面に接触しないようにしてください。
- 熱源、オイル、鋭利な角、可動部品に延長ケーブルを近づけないでください。破損したケーブルを使用すると、感電のリスクが高くなります。
- 延長ケーブルの状態が良好で、損傷していないことを確認してください。
- 延長ケーブルを巻いた状態で使用しないでください。延長ケーブルが過熱するおそれがあります。

組み立ての安全注意事項



警告： 本製品を組み立てる前に、以下の警告指示をお読みください。

- 本製品を組み立てるときは、必ず保護グローブを着用してください。
- 本製品が平らで安定した面に置かれていることを確認してください。平らで安定していない面に置いた場合、ソーが傾いたり動いたりする危険性が高くなります。
- OFF ボタンを押して、本製品の電源が切れていることを確認します。
- 電源プラグが外れていることを確認します。
- カッティングブレードが動かないことを確認してください。
- 必ず、メーカー認証済みのアクセサリーを使用してください。
- カッティングブレード、ブレードガード、ブレードフランジ、ブレードシャフトに損傷がないことを確認します。

操作のための安全注意事項



警告： 警告および指示はすべて読んでください。警告や指示に従わない場合、感電、火災、あるいは深刻な傷害を招くことがあります。

- 身体保護具を使用してください。参照：プロテクティブ装具 25 ページ。
- この取扱説明書の情報は、専門家の知識や経験に相当するものではありません。現在の状況が安全では

- 出力、ヒューズ、電源の電圧が、本製品のシリアルプレートに記載された電圧と同じであることを確認してください。
- 電源プラグを外す前に、必ず本製品を停止してください。
- 電源コードまたは電源プラグが損傷している場合は、本製品を使用しないでください。認定サービスセンターに修理を依頼してください。電源コードが損傷していると、重傷や死亡事故につながるおそれがあります。
- 電源コードは正しく扱ってください。本製品を移動したり、引いたり、接続を外す際に電源コードを引っ張らないでください。プラグ部を持って電源コードを外してください。電源コードを引っ張らないでください。
- 水の深さがあり、装置が濡れる場所では、本製品を使用しないでください。本機が損傷したり、本製品に電気が流れて負傷したりするおそれがあります。
- 本製品は、30 mA の接地故障で解放される漏電遮断回路に常時接続してください。
- 水システムによって供給される以上の水分が本製品に入らないようにしてください。本製品を雨に当てないでください。本製品に水が入ると、感電の危険性が高くなります。
- 本製品は必ず接地された電源コンセントに接続してください。
- モーターケーブルと電気ボックスを接続したり、外したりする前に、必ず電源コードを抜いてください。

製品の接地に関する説明



警告： 正しく接続されていないと、感電するおそれがあります。お使いの主電源コンセントが正しく接地されているかどうか不明な場合は、認定電気技術者にお問い合わせください。

電源プラグを工場出荷時の仕様から改造しないでください。電源プラグまたは電源コードが損傷しているか、交換する必要がある場合は、Husqvarna サービス代理店にお問い合わせください。地域の法令に従ってください。

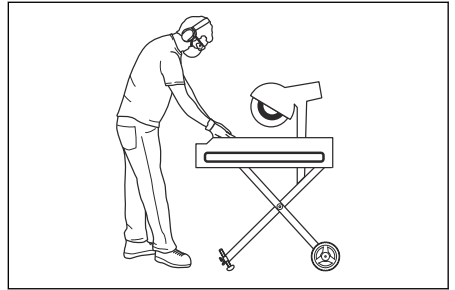
製品の接地に関する説明を十分に理解できない場合は、認定電気技術者にお問い合わせください。

本製品の電源プラグに対応する接地プラグと接地コンセントを備えた、接地端子付き屋外用延長ケーブルのみを使用してください。

本製品には接地された電源プラグが付いています。本製品は、必ず接地された電源コンセントに接続してくださ

ないと思われる場合は、本製品を停止してください。本製品は、周囲の状況が把握できない状態では使用しないでください。

- 本製品の操作について質問がある場合は、サービス代理店または Husqvarna にご相談ください。本製品を安全に操作して最良の結果を得る方法をご説明します。
- あらかじめトレーニングを受けていない場合は、本製品を運転しないでください。全作業者がトレーニングを受けていることを確認してください。
- 緊急時に本製品をいつでもすぐに停止できるようにしておいてください。
- 疲労時、疾病時、アルコールや医薬品の影響が残っているときは、本製品を使用しないでください。
- 人や動物が突然現れると、本製品の安全な操作を妨げる可能性があります。本製品は常に慎重に操作してください。
- 誤って始動しないようにしてください。必ず OFF ボタンを押してください。
- 本製品から離れる前に、モーターを停止し、電源コードを抜いてください。誤って始動する危険がないことを確認してください。
- 工場出荷時の仕様から変更された製品を使用しないでください。
- 安全に作業できるように、工具は鋭利で清潔な状態であることを確認してください。参照：はじめに 32 ページ。
- 本製品が正しく組み立てられていることを確認します。参照：組立 27 ページ。
- 本製品は、損傷の兆候がある場合は使用しないでください。
- すべての部品を良好な状態に保ち、付属品を適切に固定してください。
- 認可されたアクセサリーを必ずお使いください。詳細情報は、販売店までお問い合わせください。
- ブレードが使用する材料に適していることを確認します。詳細情報は、販売店までお問い合わせください。
- アスベスト材を切断しないでください。
- 本製品の上に工具やその他の物を置かないでください。
- モーターを始動する前に、毎日のメンテナンスが完了していることを確認してください。参照：メンテナンス 32 ページ。
- 必ず安全で安定した姿勢で作業してください。
- 本製品の上に立たないでください。
- 無理な体勢で作業しないでください。顔とカットングブレードの間に距離をとってください。作業対象物に両手を置き、両手がカットングブレードから安全な距離にあることを確認してください。



- ブランジ機能を使用するには、片手をカットングハンドルに置き、カットングブレードを調整します。
- 本製品に過負荷をかけないでください。本製品が損傷するおそれがあります。
- ブレードを傾ける前に、深さ設定ロックが緩んでいないことを確認し、ブレードを持ち上げてください。
- ブレードの回転方向が正しいことを確認します。ブレードガードの矢印は正しい方向を示しています。
- ブレードの回転方向に沿って作業対象物を供給してください。
- ブレードの側面で研磨しないでください。ブレードが破損して、甚大な被害を引き起こす可能性があります。ブレードの切断部のみを使用してください。
- ファンが完全に停止するまで、モーターをオンのままにしておきます。

プロテクティブ装具



警告： 警告および指示はすべて読んでください。警告や指示に従わない場合、感電、火災、あるいは深刻な傷害を招くことがあります。

- 本製品を操作する際は、必ず認可されたプロテクティブ装具を着用してください。プロテクティブ装具で怪我を完全に防止できるわけではありませんが、万が一事故が起こった場合、負傷の度合いを軽減することができます。適切なプロテクティブ装具の選択については、販売店にご相談ください。
- 保護グローブを着用してください。
- つま先部分にスチールキャップ付いた、ノンスリップソールのブーツを着用してください。
- 認可された作業服、または長袖 / 長ズボンの身体に合った衣服を着用してください。
- 宝飾品など、可動部に絡まるおそれがあるものは身に着けないでください。安全のため、髪の毛は肩よりも上にまとめてください。
- 認定の呼吸器保護具を使用してください。本製品は、健康に害のある粉塵を発生させます。
- 本製品を操作するときは必ず、認可されたイヤマフを使用してください。
- 側面保護付きの認可された防護メガネを着用してください。
- 救急用具が近くにあることを確認してください。

- ・ 本製品を操作するときに、火花が生じる場合があります。消火器が近くにあることを確認してください。
- ・ 定期的にプロテクティブ装具の状態を点検してください。

本製品の安全装置

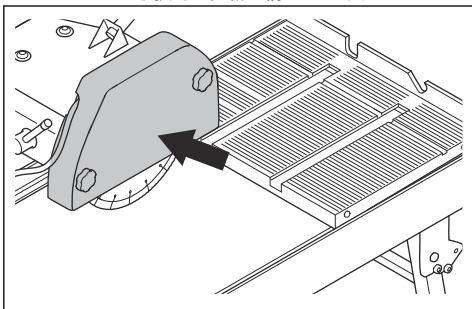


警告： 本製品を使用する前に、以下の警告指示をお読みください。

- ・ 損傷している、または正しく動作していない安全装置を取り付けた状態で、製品を使用しないでください。
- ・ 安全装置は定期的に点検してください。安全装置が損傷している、または正しく動作していない場合は、Husqvarna 認定サービス代理店にお問い合わせください。
- ・ 安全装置を改造しないでください。
- ・ 保護プレートや保護カバー、安全スイッチ、その他の保護装置に損傷がある、または取り付けられていないときは、本製品を使用しないでください。

ブレードガード

ブレードガードは、粉塵を作業者から遠ざけて、カッティングブレード破損時の負傷を防止します。



ブレードガードの点検方法

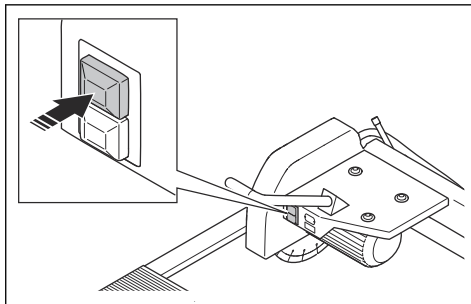
1. 本製品を始動する前に、ブレードガードが正しく取り付けられていることを確認します。ブレードガードがない、ひびがある、またはその他の損傷がある場合は、本製品を使用しないでください。
2. ブレードガードに亀裂や損傷がある場合は、交換する必要があります。

ON/OFF ボタン

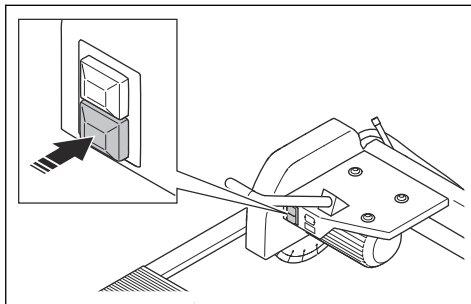
ON/OFF ボタンは、本製品の始動および停止に使用しません。

ON/OFF ボタンの点検方法

1. ON ボタンを押して、本製品を始動します。



2. 本製品が始動することを確認します。
3. OFF ボタン押し、本製品を停止します。



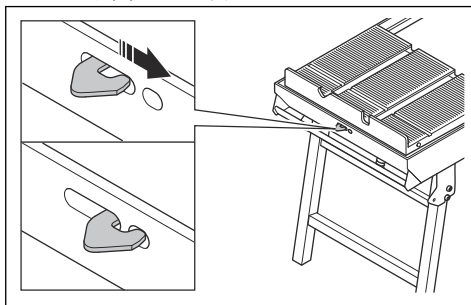
4. 本製品が停止することを確認します。

ロックフック機能、コンベヤカート

ロックフック機能は、搬送時にコンベヤカートを所定の位置にロックするために使用されます。

コンベヤカート、ロックフック機能の点検方法

1. ロックフックを引き出し、ロックフックを右に押しつけてロック位置にします。



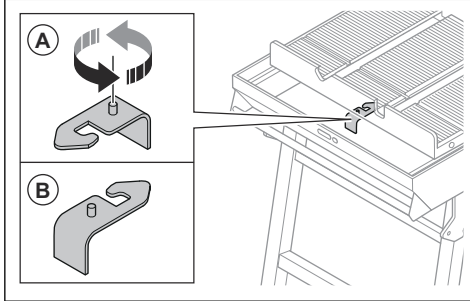
2. コンベヤカートが所定の位置でロックされていることを確認します。

挟み込み防止機能、コンベヤカート

コンベヤカートの挟み込み防止機能は、作業中に手を挟まないようにするためのものです。

コンベヤカート、挟み込み防止の点検方法

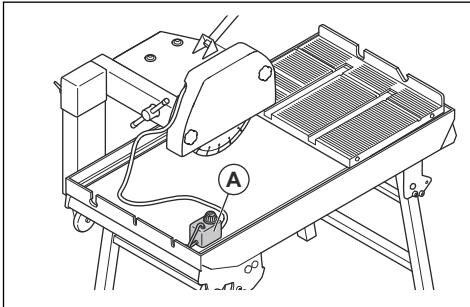
1. ロックフック (A) を 180 度回して、挟み込み防止 (B) を取り外します。



2. 挟み込み防止とフレームの間にスペースがあることを確認します。

ウォーターポンプ

水システムのウォーターポンプ (A) は、粉塵の量を減らし、ブレードを冷却するために使用されます。



注意： ウォーターポンプを空運転しないでください。

- ウォーターポンプは、本取扱説明書に記載されている製品のみと併用できます。
- ウォーターポンプは、本取扱説明書の指示に従って使用する必要があります。

ウォーターポンプの点検方法

1. フレームに水を入れてください。参照：フレームに水を入れる方法 30 ページ。
2. 本製品の ON ボタンを押して、ウォーターポンプを動作させます。

メンテナンスのための安全注意事項

- 身体保護具を使用してください。参照：プロテクティブ装具 25 ページ。
- 取扱説明書に記載されているメンテナンスのみを実施してください。その他のすべての保守作業は、認証された販売店に依頼してください。
- メンテナンスを行う前に、本製品を清掃し、危険物を取り除いてください。
- 本製品の清掃には高圧水を使用しないでください。
- モーターや電気部品の洗浄に水を使用しないでください。
- メンテナンスを行う前は、OFF ボタンを押して電源プラグを外してください。
- 損傷、摩耗、破損した部品は交換してください。
- 常に、純正のアクセサリやスペアパーツを使用してください。メーカーが認可していないアクセサリやスペアパーツは、重傷や死亡事故の原因となるおそれがあります。
- 本製品の定期的な保守作業は、認定サービス代理店に依頼してください。
- メンテナンスが正しく定期的を実施されていない場合は、負傷や本製品の損傷の危険性が高まります。
- メンテナンスを実施し、本製品が正常に動作することを確認します。参照：はじめに 32 ページ。

組立

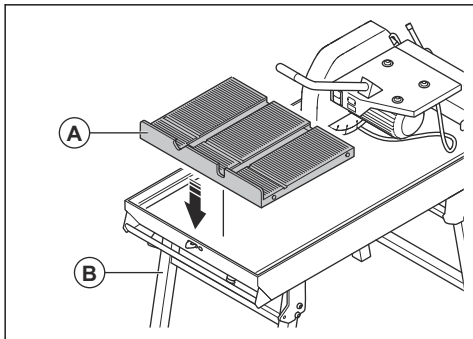
はじめに



警告： 本製品を組み立てる前に、安全に関する章を読んで理解してください。

本製品の組み立て方法

1. コンベヤカート (A) をフレーム (B) の上に置きます。



2. コンベヤカートのホイールがフレームの側面に沿って自由に動くことを確認します。

カッティングブレードの取り付け方法

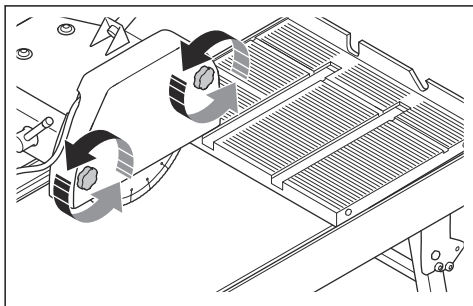


警告： 電源プラグを電源から外します。

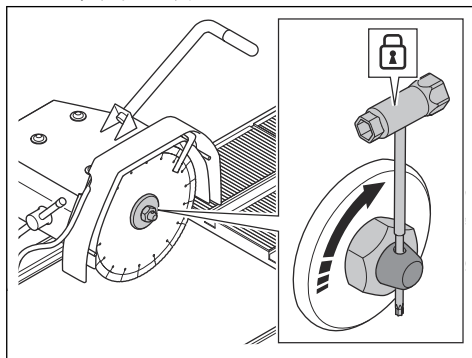


注意： ブレードのロックナットは、反時計回りのネジです。

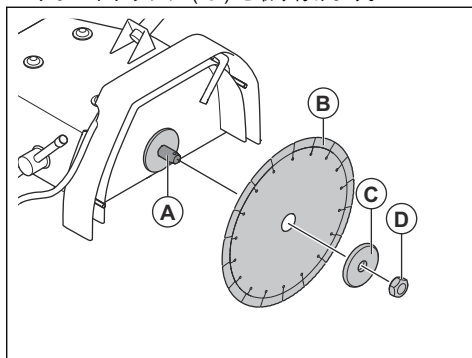
1. ブレードガードカバーのカバーノブを緩めて、ブレードにアクセスします。



2. ブレードをロックし、ロックナットを時計方向に回して取り外します。



3. ブレード (B) をブレードシャフト (A) に取り付け、ブレードフランジ (C) を取り付けます。



4. ブレードをロックし、ロックナット (D) を反時計方向に回してブレードを締め付けます。
5. ブレードガードカバーを取り付け、カバーノブを締めめます。

Operation (操作)

はじめに



警告： 本製品を使用する前に、安全に関する章を読んで理解してください。

本製品を操作する前の作業

1. 本取扱説明書をよくお読みになり、内容をしっかりと把握してください。
2. 身体保護具を使用してください。参照：プロテクティブ装具 25 ページ。
3. 作業エリアに許可なく人が立ち入らないようにしてください。

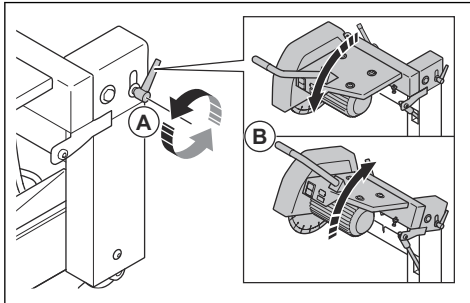
4. 日常のメンテナンスを実施します。参照：メンテナンスのスケジュール 32 ページ。
5. 本製品が正しく組み立てられており、損傷がないことを確認します。
6. 操作に適したブレードを使用していることを確認します。
7. ブレードが正しく取り付けられており、損傷がないことを確認します。参照：カッティングブレードの取り付け方法 28 ページ。
8. カッティングブレードがコンベヤカートに接触しないよう注意してください。カッティングブレードが切れ目を損傷するおそれがあります。
9. 本製品の安全装置を点検してください。参照：本製品の安全装置 26 ページ
10. 作業エリアに本製品を置きます。作業面が平らであることを確認します。本製品の作業エリアへの搬送や作業エリア内での搬送は安全かつ適切に実施してください。参照：搬送、保管、廃棄 33 ページ。
11. フレームに水を入れてください。参照：フレームに水を入れる方法 30 ページ。
12. 電源コードおよび延長ケーブルの状態が良好で、損傷していないことを確認します。
13. 本製品を電源に接続します。参照：電気保安 23 ページ。

切断深度の設定方法



警告： 本製品がオフで、電源が切断されていることを確認してください。

1. 切断深度調整レバー (A) を緩めます。



2. ハンドル (B) を上下に動かして、切断深度を調整します。
3. 切断深度調整レバー (A) を締めて、切断深度を設定します。

本製品の作業高さの調整方法

1. 本製品が平らな場所に置かれていることを確認します。
2. シムプレートを使用して、作業高さを調整します。

カッティングブレード



警告： カッティングブレードは、製造対象以外の素材に使用しないでください。



警告： 湿式切断にはダイヤモンドブレードのみを使用してください。ダイヤモンドブレードは、製品銘板に記載されている値と同じ速度またはそれ以上の速度で適用されている必要があります。国または地域の基準 (EN13236、ANSI B7.1 など) に準拠しているダイヤモンドブレードのみを使用してください。

カッティングブレードのメーカーは、カッティングブレードの操作と正しい手入れに関する警告と推奨事項を公表しています。これらの警告はカッティングブレードと共に提供されます。

ダイヤモンドブレード

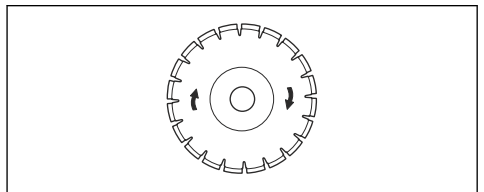


警告： ダイヤモンドブレードは、使用中、非常に熱くなります。ダイヤモンドブレードの温度が高すぎると、性能が低下したり、ブレードが破損したりして、安全上のリスクが生じます。



警告： ダイヤモンドブレードをプラスチック材の切断に使用しないでください。高温のダイヤモンドブレードはプラスチックを溶かすことがあり、キックバックの原因となることがあります。

- ダイヤモンドブレードには、工業用ダイヤモンド製のセグメントを持つ鋼製コアがあります。
- ダイヤモンドブレードは、石材、鉄筋コンクリート、石の切断に用います。
- ダイヤモンドブレードがダイヤモンドブレードに記載されている矢印の方向に回転することを確認します。



- 必ずよく切れる状態のダイヤモンドブレードをお使いください。
- フィード圧が適切でなかったり、強化鉄筋コンクリートなどの材料を切断したりすると、ダイヤモンドブレードが鈍くなる場合があります。鈍くなったダイヤモンドブレードを使用すると、ブレードが過熱し、ダイヤモンド切片が緩む可能性があります。

水供給

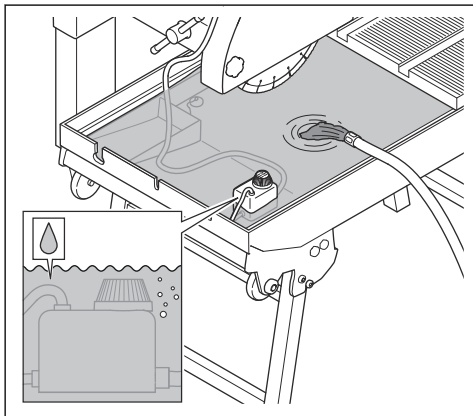
水供給は、粉塵を減らし、ブレードの温度を下げるために使用されます。

ウォーターポンプはブレードに水を供給します。

フレームに水を入れる方法

水位が常に給水ポンプの上にあることを確認します。

1. OFF ボタンを押して、本製品を停止します。
2. フレームに水を入れてください。
3. ウォーターポンプが水面下にあることを確認します。



4. 本製品を始動して、粉塵および冷却システムを始動します。参照：本製品の始動方法 30 ページ。

本製品の始動方法



警告： 本製品を電源に接続する前に、OFF ボタンを押してください。

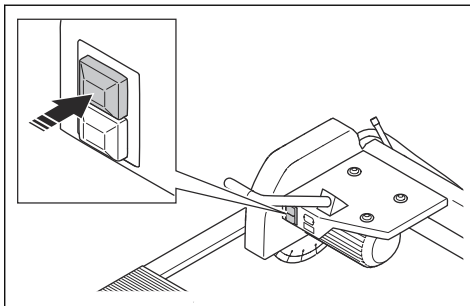


警告： 回転しているブレードに手を近づけないでください。



警告： ブレードを取り付けて動作させているときは、本製品を動かさないでください。

1. ON ボタンを押します。



2. モーターが始動したら、ウォーターポンプが自動的に始動することを確認します。
3. 切断を開始する前に、コンベヤカートの排水スロットに水が充填されるまで数秒待ちます。

本製品の操作



警告： 操作中はブレードから手を離してください。



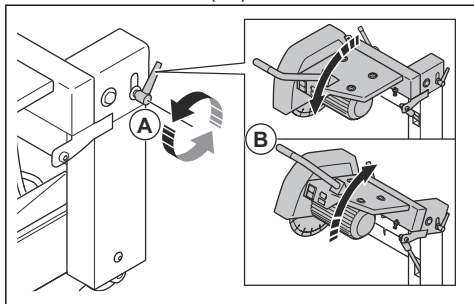
警告： 本製品を操作する前に、安全に関する章をよくお読みになり、内容を理解してください。

1. 作業エリアが安全であることを確認します。参照：作業エリアの安全 23 ページ。
2. フレームに水を入れ、ウォーターポンプが取り付けられていることを確認します。参照：フレームに水を入れる方法 30 ページ。
3. 切断深度を設定します。参照：切断深度の設定方法 29 ページ。
4. 本製品を始動します。参照：本製品の始動方法 30 ページ。
5. コンベヤカートをブレードに押し込みます。
6. 本製品を停止します。参照：本製品の停止方法 31 ページ。

ブランチ切削法

カッティングアームはスプリング式で、上下に調整できます。

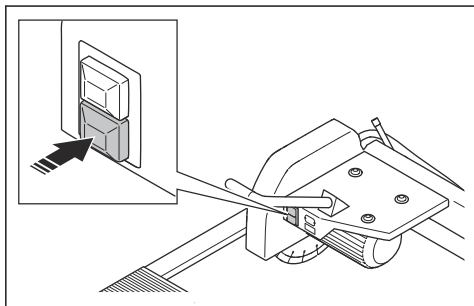
1. 切断深度調整レバー (A) を緩めます。



2. ハンドル (B) を使用してブレードを持ち上げます。
3. カuttingアームのハンドルを使用して、カuttingブレードを調整し、作業対象物をプランジ切削します。

本製品の停止方法

1. OFF ボタン押して、本製品を停止します。



2. カuttingブレードが完全に停止していることを確認します。
3. 本製品を電源から切断します。

ブレードを 45 度の角度に設定する方法



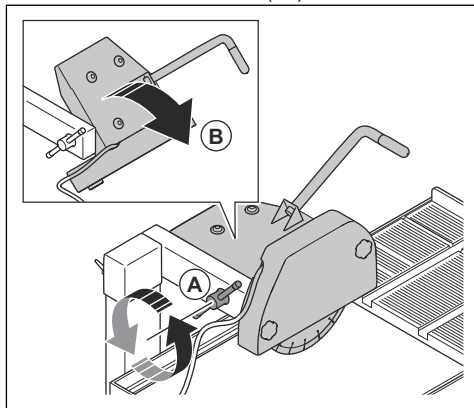
警告： OFF ボタンを押し、電源プラグを外して本製品を停止します。



警告： ブレードが回転しないことを確認します。

本製品では、45 度または 90 度の切断動作を設定できます。ブレードの角度を調整するときは、必ず手袋を着用してください。

1. 切断角度のロックハンドル (A) を緩めます。



2. ブレードハウジング (B) を回転させます。
3. ロックハンドルを締めて、45 度の角度に設定します。

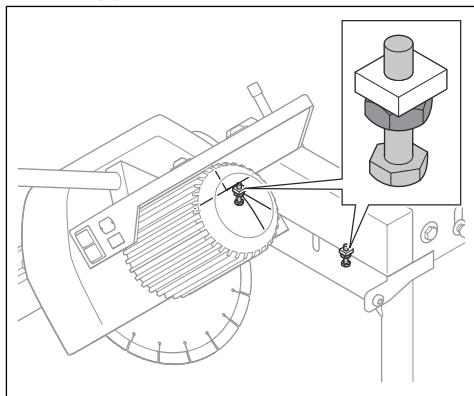
深さストップの設定方法



注意： これは、ブレードが回転していないときに行う必要があります。カuttingブレードを交換するときは、深さストップを調整します。定期的に深さストップを点検しないと、切断部と水システムが正しく作動しなくなるおそれがあります。

カuttingブレードがコンベヤカートに食い込まずに最大深さになるよう、深さストップを設定します。

1. カuttingブレードがコンベヤカートのスロットの底に接触するまで、カuttingアームを押し下げます。
2. カuttingアームをこの位置に保持します。
3. 深さストップネジを回して、切断深度ストップを調整します。



4. ロックナットを締めます。

5. コンベヤカートを前後の端位置に移動させて、カッティングブレードの位置を確認します。カッティングブレードがコンベヤカートに当たらないようにしてください。

メンテナンス

はじめに



警告： メンテナンス作業を行う前に、安全に関する章をお読みになり、内容を理解してください。

メンテナンスのスケジュール

メンテナンス	毎日	使用后
本製品の安全装置を点検してください。参照：本製品の安全装置 26 ページ。	X	
本製品の外部を清掃します。参照：本製品外部の清掃 32 ページ。	X	
ブレードガードを点検します。参照：ブレードガードの点検方法 26 ページ。	X	
コンベヤカートのホイールのメンテナンスを行います。参照：コンベヤカートのホイールのメンテナンス方法 32 ページ。	X	
ホイールを清掃します。参照：コンベヤカートのホイールのメンテナンス方法 32 ページ。	X	
ウォーターポンプのメンテナンスを行います。参照：ウォーターポンプのメンテナンス方法 32 ページ。	X	
ウォーターポンプを清掃します。参照：ウォーターポンプの清掃方法 32 ページ。		X

本製品外部の清掃



注意： 本製品の清掃には高圧水を使用しないでください。

- ・ 操作後に毎回、本製品の外部を清掃します。
- ・ ハンドルからグリースとオイルを取り除きます。

コンベヤカートのホイールのメンテナンス方法

1. 本製品を停止します。

2. 電源コードを外します。
3. コンベヤカートのホイールを点検します。
4. コンベヤカートのホイールの周囲を清掃します。
5. ホイールが損傷している場合は、交換してください。

ウォーターポンプのメンテナンス方法

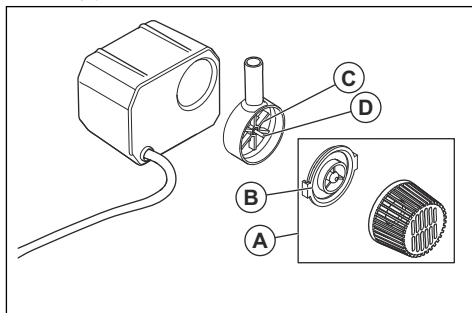
1. スラリーによるホースの詰まりを防ぐために、水システムに短時間水を流します。

ウォーターポンプの清掃方法

1. 本製品を停止します。参照：本製品の停止方法 31 ページ。

2. 電源コードを外します。
3. 本製品からウォーターポンプを外します。
4. ウォーターポンプからサクシヨンフィルター (A) を取り外します。
5. パーティションウォール (B) を取り外し、表面を清掃します。
6. ポンプインペラ (C) を緩めます。
7. ポンプインペラとシャフト (D) を引き出します。
8. 部品とハウジングを清掃します。
9. 磁気ローターシャフトから鉄粉を除去します。

10. ポンプインペラが清潔で自由に回転することを確認します。



トラブルシューティングのスケジュール



警告： トラブルシューティングを行う前に、モーターがオフになっていて、電源コードが外されていることを確認してください。

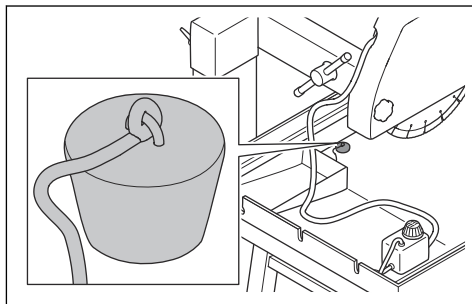
問題	解決策
製品が始動しない。	電源が正しく接続されていることを確認してください。
	電源ケーブルを点検します。
水ポンプが始動しない。	ホースが接続されていて、損傷していないことを確認します。
	ウォーターポンプの回路と主電源に電圧がかかっていることを確認します。
ウォーターポンプが停止して水を汲み上げます。	ウォーターポンプへのホースが接続されていることを確認します。
	ウォーターポンプのバルブが正しい位置に設定されていることを確認します。
	ウォーターポンプが清潔であることを確認します。参照：ウォーターポンプの清掃方法 32 ページ。
	ウォーターポンプを水中から取り出し、元に戻します。

搬送、保管、廃棄

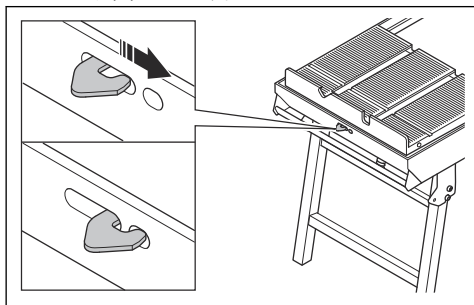
搬送、保管、廃棄の前の作業について

1. 本製品を停止します。参照：本製品の停止方法 31 ページ。
2. 電源コードを外します。

3. 水トレイの底にある穴から水トレイを空にします。

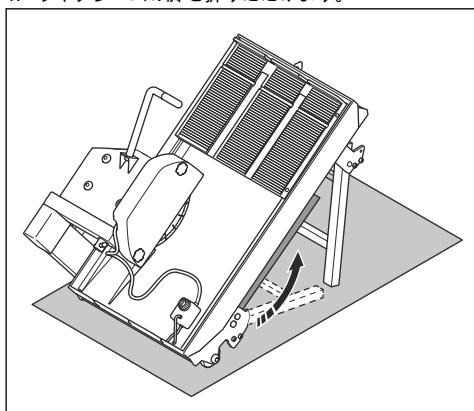


4. ロックフックを引き出し、ロックフックを右に押し、ロック位置にします。

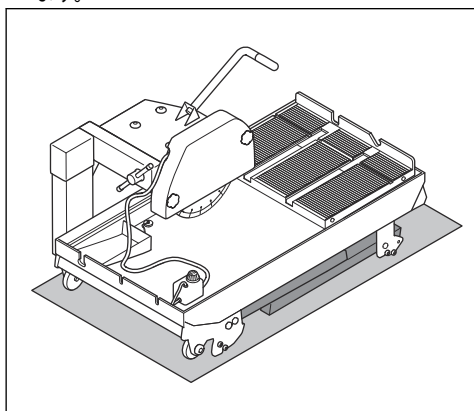


本製品の移動

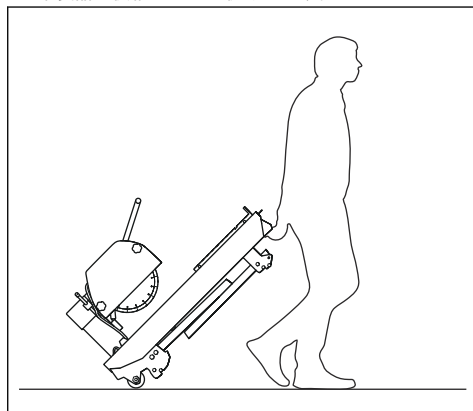
1. リヤフレームの脚を折りたたみます。



2. フロントフレームの脚を折りたたみ、本製品を置きます。



3. 本製品の端にあるハンドルを使用して、前面を持ち上げます。
4. 本製品を後輪に乗せて移動します。



搬送と保管

- 本製品を搬送または保管する前に、ブレードを取りはずしてください。
- 保管前に、本製品を清掃し、メンテナンスしてください。参照：メンテナンスのスケジュール 32 ページ。
- 本機を持ち上げるときは注意してください。機械の重量により、重傷を負うおそれがあります。
- 本製品を持ち上げる際は、必ずリフティングポイントのベルトを使用してください。リフティングフックをリフティングポイントに使用しないでください。
- ブレードは、霜の発生しない乾燥した場所に保管してください。
- 本製品は鍵のかかる場所に保管して、子供や許可を得ていない人が近づけないようにしてください。
- 組み立て前に、新しいブレードや使用済みのブレードの輸送および保管時の損傷をすべて点検してください。

廃棄

- 地域のリサイクル要件および適用される法規に従ってください。
- 本製品が不要になった場合は、Husqvarna 販売店に送付するか、リサイクル施設で廃棄してください。

主要諸元

TS 300 E の主要諸元

製品タイプ、モデル	TS 300 E
最大電力、kW	2.2
最大電流、A	10
定格電圧、V	230
位相	1
周波数、Hz	50
回転速度、rpm	2800
水ポンプ出力、W	33
最大水ポンプ電流、A	0.35
水ポンプ Hmax、m	2
水ポンプ Qmax、l/h	800
最小水タンク容量、l	40
ブレードサイズ、mm	350
90° での切削深度、mm	100
45° での切削深度、mm	60
最大切断長、mm	610
切断角度	90° および 45°
質量、kg	80
サイズ (長さ × 幅 × 高さ)、mm	1120x620x1230
保護クラス	IP 54

TS 350 E の主要諸元

製品タイプ、モデル	TS 350 E 230V	TS 350 E 110V	TS 350 E 400V
最大電力、kW	2.2	1.5	2.9
最大電流、A	10	20	11.5
定格電圧、V	230	110	400
位相	1	1	3
周波数、Hz	50	50	50
回転速度、rpm	2800	2800	2800
ウォーターポンプ出力、W	33	25	33
最大ウォーターポンプ電流、A	0.35	0.5	0.35
ウォーターポンプ Hmax、m	2	2	2
ウォーターポンプ Qmax、l/h	800	800	800
最小水タンク容量、l	40	40	40
ブレードのサイズ、mm	350	350	350
切断深度、mm (90度時)	100	100	100
切断深度、mm (45度時)	60	60	60
最大切断長、mm	700	700	700
切断角度	90度および45度	90度および45度	90度および45度
質量、kg	92	92	92
サイズ (L×W×H)、mm	1130×630×1300	1130×630×1300	1130×630×1300
保護クラス	IP 54	IP 54	IP 54

TS 400 F の主要諸元

製品タイプ、モデル	TS 400 F 230V	TS 400 F 110V	TS 400 F 400V
最大電力、kW	2.2	1.5	2.9
最大電流、A	10	20	11.5
定格電圧、V	230	110	400
位相	1	1	3
周波数、Hz	50	50	50
回転速度、rpm	2800	2800	2800
水ポンプ出力、W	33	25	33
最大水ポンプ電流、A	0.35	0.5	0.35
水ポンプ Hmax、m	2	2	2
水ポンプ Qmax、l/h	800	800	800
最小水タンク容量、l	40	40	40
ブレードサイズ、mm	400	400	400
90°での切削深度、mm	125	125	125
45°での切削深度、mm	65	65	65
最大切断長、mm	700	700	700
切断角度	90° および 45°	90° および 45°	90° および 45°
質量、kg	96	96	96
サイズ (長さ × 幅 × 高さ)、mm	1120×600×1330	1120×600×1330	1120×600×1330
保護クラス	IP 54	IP 54	IP 54

騒音と振動 TS 300 E

製品タイプ、モデル	TS 300 E
実測音響レベル、LWA dB (A)	102
音響パワーレベル、保証 LWA dB (A)	112
作業者の耳元の音圧レベル、LP dB (A)	91
ハンドル、m/s ²	2.7

騒音と振動 TS 350 E

製品タイプ、モデル	TS 350 E 230V	TS 350 E 110V	TS 350 E 400V
実測音響レベル、LWA dB (A)	110	108	112
音響パワーレベル、保証 LWA dB (A)	112	112	112
作業者の耳元の音圧レベル、LP dB (A)	76	75	82
ハンドル、m/s ²	2.7	2.7	2.7

騒音と振動 TS 400 F

製品タイプ、モデル	TS 400 F 230V	TS 400 F 110V	TS 400 F 400V
騒音排出⁵			
実測音響レベル、LWA dB (A)	102	100	104
音響パワーレベル、保証 LWA dB (A)	112	112	112
サウンドレベル⁶			
作業者の耳元の音圧レベル、LP dB (A)	82	78	96
振動レベル⁷			
ハンドル、m/s ²	2.7	2.7	2.7

延長ケーブル

ケーブル長さ	断面積			
	≤ 16 A	≤ 32 A	≤ 63 A	≤ 125 A
プレヒューズ GG で計算 ⁸ :	16 A	32 A	63 A	125 A
> 20 m	1.5 mm ²	2.5 mm ²	10 mm ²	25 mm ²
20 m > 50 m	2.5 mm ²	4 mm ²	10 mm ²	25 mm ²
50 m > 75 m	4 mm ²	6 mm ²	16 mm ²	35 mm ²

⁵ 環境における騒音の排出は、EC 指令 2000/14/EC に従って、音響パワー (LWA) として測定。保証音響と計測音響の違いは、保証音響に計測結果のばらつきと、同じモデルの異なる刈払機間の変動が含まれているためです。これは指令 2000/14/EC に則っています。

⁶ 騒音音圧レベルは EN 12418 に準拠。報告データによれば、騒音音圧レベルの一般的な統計上のばらつき (標準偏差) は、1.0 dB (A) です。

⁷ 振動レベルは EN 12418 に準拠。報告データによれば、振動レベルの一般的な統計上のばらつき (標準偏差) は、1 m/s² です。

⁸ 指定外のその他のタイプまたは寸法のプレヒューズを使用する場合は、断面積を再計算する必要があります。

適合宣言

EU 適合宣言

ハスクバーナ社 (Husqvarna AB, SE-561 82 Huskvarna, Sweden、電話番号 : +46-36-146500 は、単独責任のもとで、以下の製品の適合を宣言します。

名称	タイルソーと石材ソー
ブランド	Husqvarna
タイプ / モデル	TS 300 E, TS 350 E, TS 400 F
ID	2019 年以降の製造番号

は以下の EU 指令および規制を完全に順守しています。

指令 / 規制	名称
	「機械類に関する」
	「有害物質の制限に関する」

統一された規格および / または技術仕様が次のとおり適用されていることを当社単独の責任で宣言します。

Partille



Fredrik Sandinge

コンクリート切断および穿孔設備研究開発責任者

Husqvarna AB, Construction Division

正式代表兼技術文書担当



목차

서문.....	40	운송, 보관 및 폐기.....	52
안전성.....	42	기술 정보.....	53
조립.....	46	기술 정보 TS 300 E.....	54
작동.....	47	기술 정보 TS 350 E.....	55
유지 보수.....	50	기술 정보 TS 400 F.....	56
고장 수리 일정.....	51	준수 선언문.....	58

서문

제품 설명

이 제품은 석재와 돌을 절단하는 데 사용됩니다. 이 제품은 전기 모터로 작동됩니다.

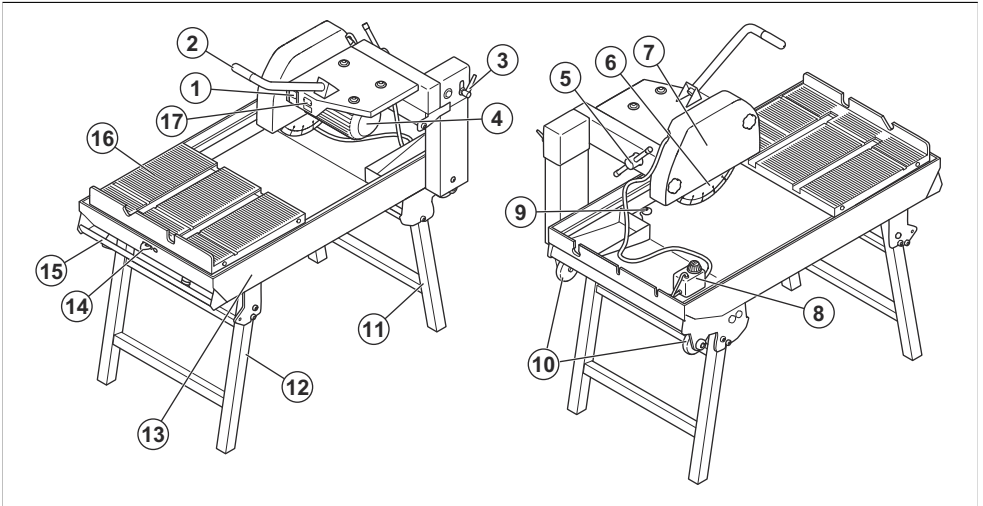
급수 시스템은 날에 물을 공급합니다.

고유 용도

이 제품은 타일, 돌, 블록, 벽돌을 절단하는 데 사용됩니다.

이 제품은 전문 작업자가 상용 작업에 사용합니다. 제품을 다른 작업에 사용하지 마십시오.

제품 개요



1. ON/OFF(켜기/끄기) 버튼
2. 날 높이 제어용 핸들
3. 절단 깊이 레버
4. 모터
5. 날 하우징용 잠금 클램프
6. 날(다이아몬드 또는 연마재)
7. 날 보호대
8. 물 펌프
9. 배출 플러그
10. 이동 바퀴
11. 후방 프레임 레그
12. 전방 프레임 레그
13. 프레임

14. 컨베이어 카트용 잠금 후크
15. 운반용 핸들
16. 컨베이어 카트
17. 형식판

제품의 기호



경고: 본 제품은 위험할 수 있고 작업자 또는 다른 사람에게 심각한 부상이나 사망을 초래할 수 있습니다. 제품을 조심해서 올바르게 사용하십시오.



이 제품을 사용하기 전에 설명서를 주의 깊게 읽고 지침을 숙지하십시오.



승인된 청각 보호 장구, 시각 보호 장구 및 호흡 보호 장구를 사용하십시오. 올바른 유형의 그리스는 개인 보호 장구 페이지의 44항목을 참조하십시오.



톱날에서 손과 발을 멀리 두십시오.



날 보호대를 장착하지 않은 상태에서 절단하지 마십시오.



절단 시 먼지가 발생합니다. 먼지를 흡입하면 상처를 입을 수 있습니다. 승인된 호흡 보호 장구를 사용하십시오. 통풍이 잘 되도록 주변 환경을 만드십시오.



절단 날에서 발생하는 불꽃으로 연료, 나무, 옷, 건축 또는 기타 가연성 물질에 화재를 일으킬 수 있습니다.



절단 날에 금이 가거나 기타 손상이 없는지 확인하십시오.



원형 톱날을 사용하지 마십시오.



비인양 지점.



이 제품은 가정용 폐기물이 아닙니다.



EU 및 UK 지침과 규정에 따른 환경 소음 방출 라벨. 제품의 보장 소음 수준은 소음 및 진동 방출 TS 300 E 페이지의 56 및 라벨에 지정되어 있습니다.

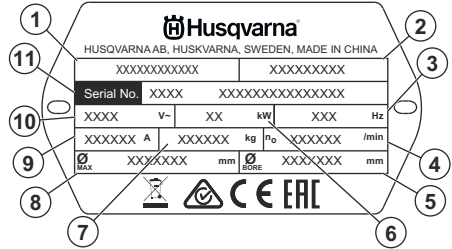


이 제품은 해당하는 모든 EU 지침 조항을 준수합니다.

본 제품은 적용되는 UK 규정을 준수합니다.

제품에 대한 여타 기호/도안은 일부 시장의 특수 인증 요구 사항을 나타냅니다.

형식판



1. 제품 이름
2. 품목 번호
3. 주파수
4. 날 속도
5. 보어 직경
6. 전력
7. 중량
8. 날 직경
9. 현재
10. 전압
11. 일련번호

제품 손상

다음과 같은 경우 당사는 제품의 손해에 대해 책임을 지지 않습니다.

- 제품이 올바르게 수리된 경우
- 제품이 제조업체에서 제공하지 않았거나 승인하지 않은 부품으로 수리된 경우
- 제품에 제조업체에서 제공하지 않았거나 승인하지 않은 액세서리가 있는 경우
- 제품이 인가된 서비스 센터 또는 인가된 기관에서 수리되지 않은 경우

안전성

안전 정의

설명서에서 특히 중요한 부분을 가리킬 때 경고, 주의 및 주가 사용됩니다.



경고: 설명서의 지시사항을 준수하지 않을 경우 작업자나 옆에 있던 사람이 부상을 입거나 사망할 위험이 있을 때 사용됩니다.



주의: 설명서의 지시사항을 준수하지 않을 경우 제품, 다른 재료 또는 인접한 지역에서 피해가 발생할 위험이 있을 때 사용됩니다.

주: 주어진 상황에 대한 정보를 추가로 제공할 때 사용됩니다.

일반 안전 지침



경고: 제품을 사용하기 전에 다음 경고 지침을 읽으십시오.

- 이 제품은 조심하지 않거나 잘못 사용하면 위험한 공구입니다. 이 제품은 작업자 또는 다른 사람에게 심각한 부상이나 사망을 초래할 수 있습니다. 제품을 사용하기 전에 이 사용자 설명서의 내용을 읽고 이해해야 합니다.
- 이 제품은 지식과 경험 부족까지 포함하여 신체, 감각 및 지능이 떨어지는 사람(어린이 포함)이 사용해서는 안 됩니다.
- 모든 경고와 지침을 보관하십시오.
- 모든 관련 법률 및 규정을 준수하십시오.
- 작업자와 작업자의 고용주는 제품 작동 중에 발생할 수 있는 위험을 알고 예방해야 합니다.
- 사용자 설명서의 내용을 읽고 이해하지 않은 사람이 제품을 작동하지 못하게 하십시오.
- 사용 전에 교육을 받지 않았다면 제품을 작동하지 마십시오. 모든 사용자가 교육을 받았는지 확인하십시오.
- 어린이가 제품을 작동하지 못하게 하십시오.
- 승인된 작업자만 제품을 조작하게 하십시오.
- 다른 사람이나 재산에 발생하는 사고에 대한 책임은 작업자에게 있습니다.
- 피곤하거나, 아프거나, 알코올이나 약물의 효과가 나타나는 동안에는 제품을 사용하지 마십시오.
- 항상 조심하며 상식에 근거해 판단하십시오.
- 본 제품은 작동 중 전자기장을 발생시킵니다. 상황에 따라 전자기장이 능동적 또는 수동적 의료 삽입물에 간섭할 수 있습니다. 의료 삽입물을 사용하는 경우, 심각한 부상 또는 사망의 위험을 줄이기 위하여 본 제품을 작동하기 전에 전문의 및 의료 삽입물 제조사와 상담하는 것이 좋습니다.

- 제품은 청결해야 합니다. 표지와 도안을 명확하게 읽을 수 있는지 확인합니다.
- 손상된 경우에는 제품을 사용하지 마십시오.
- 이 제품을 개조하지 마십시오.
- 다른 사람이 제품을 개조했을 가능성이 있으면 제품을 작동하지 마십시오.

작업 영역의 안전



경고: 제품을 사용하기 전에 다음 경고 지침을 읽으십시오.

- 안개, 비, 강풍, 추운 날씨, 낙뢰 위험 또는 기타 악천후에서는 제품을 사용하지 마십시오.
- 화재나 폭발이 발생할 수 있는 구역에서는 제품을 사용하지 마십시오.
- 어린이, 행인, 동물이 작업 구역과 떨어져 있고 제품에서 안전한 거리에 있도록 하십시오. 안전 거리는 4 m/13 ft입니다.
- 인간된 사람만 작업 구역에 들어오게 하십시오.
- 작업 구역을 깨끗하고 조명이 충분히 비추도록 유지 하십시오.
- 제품의 작동 방향에 케이블이나 호스가 없는지 확인 하십시오.
- 작업 구역에는 공기 흐름이 충분해야 합니다.

전기적 안전



경고: 전기 제품에는 항상 감전 위험이 있습니다. 모든 날씨에서는 제품을 사용하지 마십시오. 피뢰침과 금속 물체를 만지지 마십시오. 부상을 방지하기 위해 항상 이 사용자 설명서에 나와 있는 대로 제품을 사용하십시오.



주: 경고: 항상 RCD(잔류 전류 장치)가 있는 전원 공급 장치를 사용하십시오. RCD는 감전의 위험을 줄입니다.



주의: 모터 작동에 문제가 없도록 제품 또는 제너레이터의 전원 공급은 충분하고 일정해야 합니다. 전압이 잘못되면 안전 회로가 해제될 때까지 전류 소비와 모터 온도가 증가합니다. 전원 코드의 크기는 국가 및 현지 규정에 맞아야 합니다. 주전원 소켓의 크기는 제품의 전기 소켓 및 연장 케이블의 전류 세기와 일치해야 합니다.

주 전원의 시스템 저항이 더 크면 제품을 시동할 때 짧은 전압 강하가 발생할 수 있습니다.

- 출력, 퓨즈 및 주전원 전압이 제품의 명판에 표시된 전압과 같은지 확인하십시오.

- 전원 플러그를 분리하기 전에 항상 제품을 정지하십시오.
- 전원 코드 또는 전원 플러그가 손상된 경우 제품을 사용하지 마십시오. 승인된 서비스 대리점에 보내어 수리를 받으십시오. 전원 코드가 손상되면 심각한 부상 또는 사망이 발생할 수 있습니다.
- 전원 코드를 올바르게 사용하십시오. 전원 코드를 사용하여 제품을 이동하거나 당기거나 분리하지 마십시오. 전원 코드를 분리할 때는 전원 플러그를 당기십시오. 전원 코드를 당기지 마십시오.
- 제품의 장비가 젖은 물 깊이에서 제품을 작동하지 마십시오. 장비가 손상될 수 있고 제품에 전류가 흘러서 부상이 발생할 수 있습니다.
- 제품을 항상 30mA의 누전에서 풀리는 누전 회로에 연결하십시오.
- 급수 시스템에서 제공하는 물보다 많은 수분을 제품에 공급하지 마십시오. 제품을 비에 맞지 않는 곳에 보관하십시오. 제품에 물이 들어가면 감전 위험이 증가합니다.
- 제품을 올바르게 접지된 콘센트에만 연결하십시오.
- 모터 케이블 및 전기함에 대한 연결부를 연결하거나 분리하기 전에 항상 전원 코드를 분리하십시오.

접지된 제품에 관한 지침



경고: 연결을 잘못하면 감전이 발생할 수 있습니다. 메인 전원 콘센트가 올바르게 접지되었는지 확실하지 않으면 승인된 전기 기술자에게 문의하십시오.

전원 플러그를 출고 시 사양에서 변경하지 마십시오. 전원 플러그나 전원 코드가 손상되었거나 교체해야 하는 경우 Husqvarna 서비스 담당자에게 문의하십시오. 현지 규정 및 법을 준수하십시오.

접지된 제품에 관한 지침을 완전히 이해하지 못한 경우에는 승인된 전기 기술자에게 문의하십시오.

제품 전원 플러그를 사용할 수 있는 접지 플러그 및 접지 콘센트가 있는 접지된 실외 연장 케이블만 사용하십시오.

이 제품에는 접지된 전원 플러그가 있습니다. 항상 제품을 접지된 주 전원 콘센트에 연결하십시오. 이렇게 하면 오작동이 있을 때 감전 위험이 줄어듭니다.

제품에 전기 어댑터를 사용하지 마십시오.

연장 케이블

- 요구 사항을 충족하는 승인된 길이의 승인된 연장 케이블만 사용하십시오. 자세한 내용은 *연장 케이블 페이지의 57장*의 지침을 따르십시오.
- 연장 케이블의 정격값은 제품의 명판에 표시된 값 이상이어야 합니다.
- 접지된 연장 케이블을 사용하십시오.
- 제품을 실외에서 작동하는 경우에는 실외용으로 적합한 연장 케이블을 사용하십시오. 이렇게 하면 감전의 위험이 줄어듭니다.
- 연장 케이블에 대한 연결부는 건조하고 땅에서 떨어진 상태를 유지하십시오.

- 연장 케이블을 열, 오일, 날카로운 모서리나 움직이는 부품에서 멀리 합니다. 케이블이 손상되면 감전의 위험이 높아집니다.
- 연장 케이블의 상태가 양호하고 손상되지 않았는지 확인합니다.
- 케이블이 감겨 있는 상태로 연장 케이블을 사용하지 마십시오. 이로 인해 연장 케이블이 너무 뜨거워질 수 있습니다.

조립 안전 지침



경고: 제품을 조립하기 전에 다음 경고 지침을 읽으십시오.

- 제품을 조립할 때는 항상 보호용 장갑을 착용하십시오.
- 제품이 평평하고 안정적인 표면에 있는지 확인하십시오. 표면이 평평하지 않고 안정적이지 않으면 톱이 기울어지거나 움직일 위험이 높아집니다.
- OFF(끄기) 버튼을 눌러서 제품의 전원이 꺼졌는지 확인하십시오.
- 전원 플러그가 분리되었는지 확인하십시오.
- 절단 날이 움직이지 않는지 확인하십시오.
- 제조업체가 승인한 부속 부품만 사용하십시오.
- 절단 날, 날 보호대, 날 풀랜저, 날 샤프트가 손상되지 않았는지 확인하십시오.

작동에 대한 안전 지침



경고: 안전 경고 및 지침을 모두 읽어 보십시오. 경고 및 지시 사항에 따르지 않을 경우 전기 감전, 화재 등으로 인해 중상을 입을 수 있습니다.

- 개인 보호 장구를 사용하십시오. 참조: *개인 보호 장구 페이지의 44*.
- 이 설명서의 정보는 전문적인 지식과 경험을 대신하지 않습니다. 본인이 처한 상황에서 안전하다고 느끼지 않으면 제품을 중지하십시오. 알 수 없는 상황에서 제품을 사용하지 마십시오.
- 제품 작동에 관한 질문이 있는 경우 서비스 대리점이나 Husqvarna에 문의하십시오. 최상의 결과와 함께 제품을 안전하게 작동시키는 방법에 대한 정보를 제공받을 수 있습니다.
- 사용 전에 교육을 받지 않았다면 제품을 작동하지 마십시오. 모든 사용자가 교육을 받았는지 확인하십시오.
- 비상시 제품을 신속하게 정지할 수 있어야 합니다.
- 피곤하거나, 아프거나, 알코올이나 약물의 효과가 나타나거나 동안에는 제품을 사용하지 마십시오.
- 사람과 동물이 갑자기 나타나면 제품을 안전하게 작동하지 못할 수 있습니다. 제품을 항상 주의하여 작동하십시오.
- 실수로 시동이 걸리지 않도록 하십시오. OFF(끄기) 버튼을 눌렀는지 확인합니다.

- 제품에서 멀리 이동하기 전에 모터를 정지하고 전원 코드를 분리하십시오. 우발적 시동의 위험이 없는지 확인하십시오.
- 출고 시 사양에서 변경된 제품을 사용하지 마십시오.
- 안전한 작업을 위해 공구가 날카롭고 깨끗한지 확인하십시오. 참조: *지침 페이지의 50*.
- 제품이 올바르게 조립되었는지 확인하십시오. 참조: *조립 페이지의 46*.
- 손상 흔적이 있으면 제품을 사용하지 마십시오.
- 모든 부품을 양호한 상태로 유지하고 모든 고정장치가 제대로 조여졌는지 확인하십시오.
- 항상 인가된 부품을 사용하십시오. 자세한 내용은 대리점에 문의하십시오.
- 날이 현재 재료에 적합한지 확인하십시오. 자세한 내용은 대리점에 문의하십시오.
- 석면 물질을 절단하지 마십시오.
- 제품 위에 도구나 다른 물건을 올려놓지 마십시오.
- 모터를 시동하기 전에 일일 유지보수가 완료되었는지 확인하십시오. 참조: *유지 보수 페이지의 50*.
- 작동 중에 자신이 안전하고 안정된 위치에 있는지 확인하십시오.
- 제품 위에 올라서지 마십시오.
- 몸을 무리하게 앞으로 뺀지 마십시오. 얼굴과 절단 날 사이의 거리를 유지하십시오. 작업물에 두 손을 대고 절단 날로부터 안전한 거리를 두십시오.

- 제품을 작동할 때 항상 승인된 개인 보호 장구를 사용하십시오. 개인 보호 장구가 부상을 완전히 방지할 수는 없지만 사고가 발생할 경우 부상의 정도를 줄일 수 있습니다. 대리점의 도움을 받아 올바른 개인 보호 장구를 선택하십시오.
- 보호 장갑을 사용하십시오.
- 철재로 발끝을 댄 미끄럼 방지 안전화를 착용하십시오.
- 소매와 다리가 긴 승인된 작업복이나 이에 상응하는 밀착형 작업복을 사용하십시오.
- 움직이는 부품에 끼일 수 있는 장신구 또는 기타 물품을 사용하지 마십시오. 머리카락을 어깨높이 위로 안전하게 올리십시오.
- 승인된 호흡 보호 장구를 사용하십시오. 제품에서 발생하는 먼지는 건강에 해롭습니다.
- 제품을 작동하는 동안 항상 승인된 귀 보호 장구를 사용하십시오.
- 측면 보호 기능이 있는 승인된 시각 보호 장구를 사용하십시오.
- 근처에 구급상자가 있는지 확인하십시오.
- 제품을 작동할 때 불꽃이 발생할 수 있습니다. 근처에 소화기가 있는지 확인하십시오.
- 정기적으로 개인안전장비의 상태를 점검하십시오.

제품의 안전장치

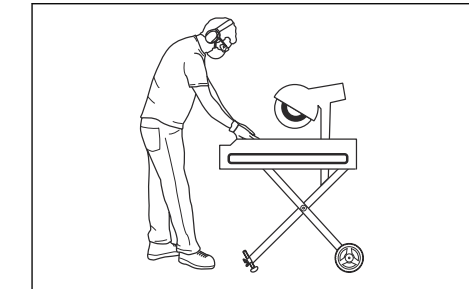
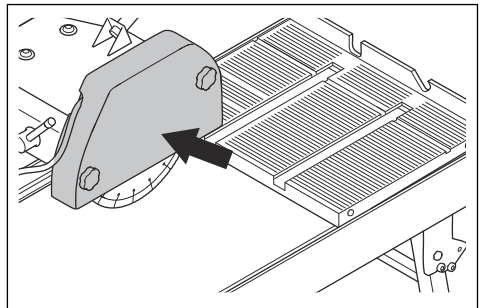


경고: 제품을 사용하기 전에 다음 경고 지침을 읽으십시오.

- 안전장치가 손상되었거나 올바르게 작동하지 않는 제품을 사용하지 마십시오.
- 안전장치를 정기적으로 점검하십시오. 안전장치가 손상되었거나 올바르게 작동하지 않는 경우 Husqvarna 공인 서비스 대리점에 문의하십시오.
- 안전장치를 변경하지 마십시오.
- 보호 플레이트, 보호 커버, 안전 스위치 또는 기타 보호 장치가 손상되었거나 부착되어 있지 않은 경우 제품을 사용하지 마십시오.

날 보호대

날 보호대는 운전자로부터 먼지를 멀리 떨어뜨려 주며 절단 날이 파손될 경우 부상을 방지합니다.



- 풀러지 기능을 사용하려면 한 손을 절단 핸들에 올려 절단 날을 조정하십시오.
- 제품에 과부하를 가하지 마십시오. 제품이 손상될 수 있습니다.
- 깊이 설정 잠금장치가 느슨한지 확인하고 날이 기울어지기 전에 날을 들어 올리십시오.
- 날이 회전하는 방향이 올바른지 확인하십시오. 날 보호대의 화살표는 올바른 방향을 나타냅니다.
- 작업물을 날의 회전 방향을 따라 공급합니다.
- 날의 측면으로 갈지 마십시오. 날이 부러질 수 있으므로 이로 인해 큰 손상이 발생할 수 있습니다. 날의 절단 부분만 사용하십시오.
- 팬이 완전히 정지할 때까지 모터를 켜 두십시오.

개인 보호 장구



경고: 안전 경고 및 지침을 모두 읽어 보십시오. 경고 및 지시 사항에 따르지 않을 경우 전기 감전, 화재 등으로 인해 중상을 입을 수 있습니다.

날 보호대 점검 방법

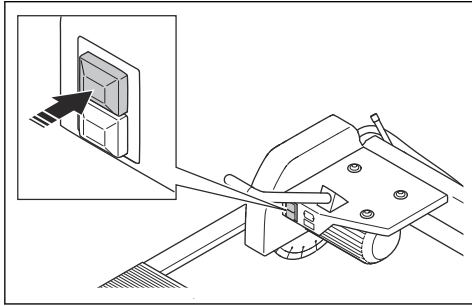
1. 제품에 시동을 걸기 전 날 보호대가 올바르게 부착되어 있는지 확인하십시오. 날 보호대가 없거나 균열이 있거나 다른 손상이 있는 경우 제품을 사용하지 마십시오.
2. 날 보호대에 균열이 있거나 손상된 경우 교체해야 합니다.

ON/OFF(켜기/끄기) 버튼

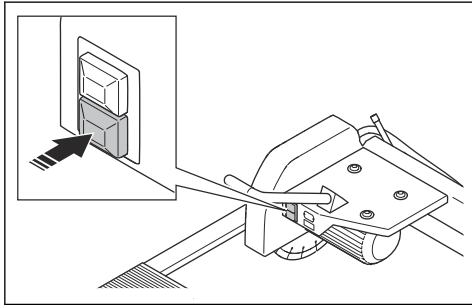
ON/OFF(켜기/끄기) 버튼을 사용하여 제품을 시동하고 정지합니다.

ON/OFF(켜기/끄기) 버튼 점검 방법

1. ON(켜기) 버튼을 눌러 제품을 시작합니다.



2. 제품이 시작되는지 확인합니다.
3. OFF(끄기) 버튼을 눌러 제품을 정지합니다.



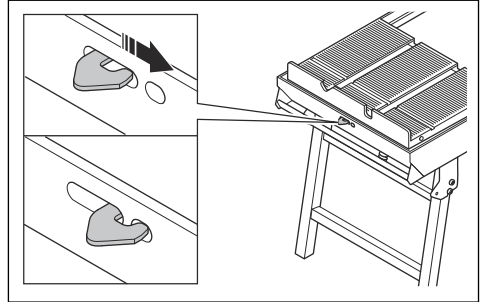
4. 제품이 정지하는지 확인합니다.

잠금 후크 기능, 컨베이어 카드

잠금 후크 기능은 운송 중에 컨베이어 카드를 제자리에 고정하는 데 사용됩니다.

잠금 후크 기능, 컨베이어 카드 점검 방법

1. 잠금 후크를 당겨서 빼낸 후 오른쪽으로 밀어 잠금 위치에 놓습니다.



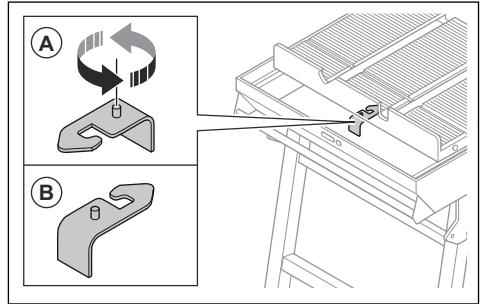
2. 컨베이어 카드가 제자리에 고정되어 있는지 확인합니다.

끼임 방지 기능, 컨베이어 카드

컨베이어 카드의 끼임 방지 기능은 작동 중에 손이 끼이지 않도록 하는 데 사용됩니다.

끼임 방지, 컨베이어 카드 점검 방법

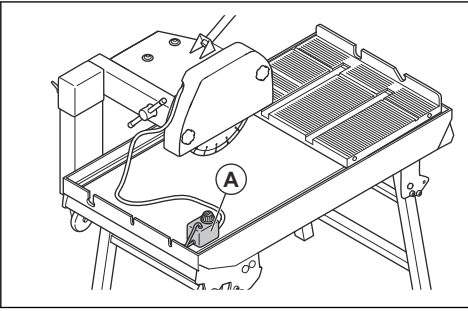
1. 잠금 후크(A)를 180도 돌려 끼임 방지(B)를 빼냅니다.



2. 끼임 방지와 프레임 사이에 공간이 있는지 확인하십시오.

물 펌프

급수 시스템의 물 펌프(A)는 먼지의 양을 줄이고 날을 차갑게 유지하는 데 사용됩니다.



주의: 물 펌프를 건조한 상태로 작동하지 마십시오.

- 물 펌프는 본 설명서의 제품과 함께 사용해야 합니다.
- 물 펌프는 이 설명서의 지침에 따라 사용해야 합니다.

급수 시스템 점검 방법

1. 프레임에 물을 채웁니다. 올바른 유형의 그리스는 **프레임을 물로 채우는 방법 페이지의 48항목**을 참조하십시오.

2. 제품의 ON(켜기) 버튼을 눌러 물 펌프를 작동합니다.

유지 보수에 대한 안전 지침

- 개인 보호 장구를 사용하십시오. 올바른 유형의 그리스는 **개인 보호 장구 페이지의 44항목**을 참조하십시오.
- 사용자 설명서에 나와 있는 대로만 유지 보수를 수행하십시오. 승인된 서비스 대리점에서 다른 모든 정비 작업을 수행하게 하십시오.
- 유지 보수를 수행하기 전에 제품을 청소하여 위험한 물질을 제거하십시오.
- 고압 세척기를 사용하여 제품을 청소하지 마십시오.
- 모터 및 전기 부품을 세척할 때 물을 사용하지 마십시오.
- 유지보수를 수행하기 전에 OFF(끄기) 버튼을 누르고 전원 플러그를 뽑으십시오.
- 손상되거나 마모되거나 파손된 부품은 교체하십시오.
- 항상 정격 액세서리 및 예비 부품을 사용하십시오. 제조업체에서 승인하지 않은 액세서리와 예비 부품을 사용하면 심각한 부상이나 사망이 발생할 수 있습니다.
- 승인된 서비스 대리점에서 제품에 대한 정비 작업을 정기적으로 수행하게 하십시오.
- 유지 보수를 정기적으로 올바르게 수행하지 않으면 제품에 대한 손상과 부상의 위험이 증가합니다.
- 제품이 올바르게 작동하는지 확인하기 위한 유지 보수를 수행하십시오. 올바른 유형의 그리스는 **지침 페이지의 50항목**을 참조하십시오.

조립

서문



경고: 제품을 조립하기 전에 다음 '안전' 장을 읽고 이해하십시오.

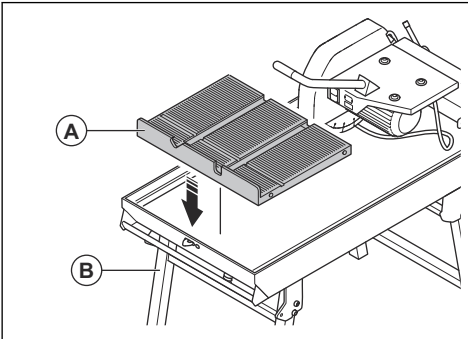
절단 날 설치 방법



경고: 전원 공급 장치에서 전원 플러그를 분리하십시오.

제품 조립 방법

1. 컨베이어 카트(A)를 프레임(B) 위에 놓습니다.

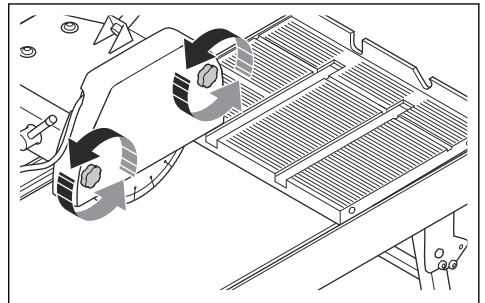


2. 컨베이어 카트의 바퀴가 프레임 측면을 따라 자유롭게 움직이는지 확인합니다.

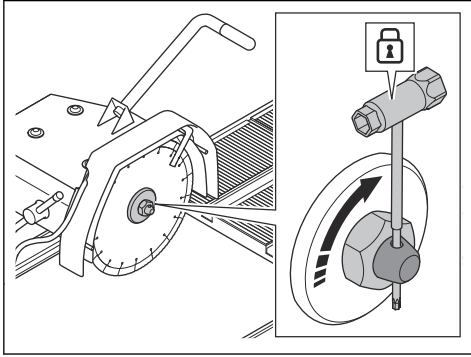


주의: 날의 잠금 너트는 시계 반대 방향 나사산입니다.

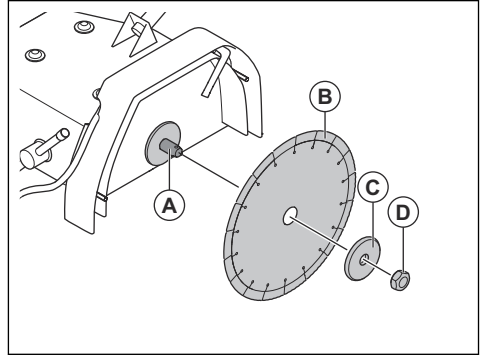
1. 날 보호대 덮개의 덮개 핸들을 풀어 날에 접근합니다.



2. 날을 잡고 잠금 너트를 시계 방향으로 돌려 제거합니다.



3. 날(B)을 날 축(A)에 조립하고 날 플랜지(C)를 부착합니다.



4. 날을 잡고 잠금 너트(D)를 시계 반대 방향으로 돌려 날을 조입니다.
5. 날 보호대 덮개를 설치하고 덮개 핸들을 조입니다.

작동

서문



경고: 제품을 사용하기 전에 다음 '안전' 장을 읽고 이해하십시오.

제품을 작동하기 전에 수행할 작업

1. 사용자 설명서를 주의 깊게 읽고 지침을 숙지하십시오.
2. 개인 보호 장구를 사용하십시오. 올바른 유형의 그리스는 **개인 보호 장구 페이지의 44항목**을 참조하십시오.
3. 인가된 사람만 작업 구역에 들어오게 하십시오.
4. 일일 유지 보수를 수행하십시오. 올바른 유형의 그리스는 **유지 보수 일정 페이지의 50항목**을 참조하십시오.
5. 제품이 올바르게 조립되었고 손상이 없는지 확인하십시오.
6. 작업에 적합한 날을 사용하는지 확인하십시오.
7. 날이 올바르게 설치되었고 손상이 없는지 확인하십시오. 올바른 유형의 그리스는 **절단 날 설치 방법 페이지의 46항목**을 참조하십시오.
8. 절단 날이 컨베이어 카트에 닿지 않게 합니다. 절단 날로 인해 절단 슬롯이 손상될 수 있습니다.
9. 제품의 안전장치를 점검하십시오. 올바른 유형의 그리스는 **제품의 안전장치 페이지의 44**
10. 제품을 작업 구역에 놓으십시오. 표면이 평평한지 확인합니다. 제품을 작업 영역 안으로 운반하거나 작업 영역에서 운반할 때는 안전하고 정확하게 해야 합니다. 올바른 유형의 그리스는 **운송, 보관 및 폐기 페이지의 52항목**을 참조하십시오.

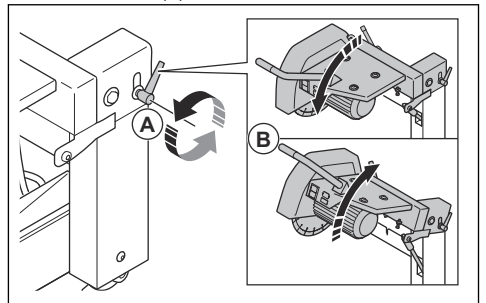
11. 프레임에 물을 채웁니다. 올바른 유형의 그리스는 **프레임을 물로 채우는 방법 페이지의 48항목**을 참조하십시오.
12. 전원 코드와 연장 케이블의 상태가 양호하고 손상되지 않았는지 확인하십시오.
13. 제품을 전원에 연결하십시오. 올바른 유형의 그리스는 **전기적 안전 페이지의 42항목**을 참조하십시오.

절단 깊이 설정 방법



경고: 제품이 꺼져 있고 전원 공급 장치가 분리되어 있는지 확인하십시오.

1. 절단 깊이 레버(A)를 폼니다.



2. 핸들(B)을 위 또는 아래로 움직여 절단 깊이를 조정합니다.
3. 절단 깊이 레버(A)를 조여 절단 깊이를 설정합니다.

제품 작업 높이 조절 방법

1. 제품이 평평한 지면에 놓여 있는지 확인합니다.

2. 심 플레이트를 사용하여 제품의 작업 높이를 조정합니다.

절단 날



경고: 절단 날은 제작 용도 이외의 재료에 사용하지 마십시오.



경고: 습식 절단용 다이아몬드 날만 사용하십시오. 다이아몬드 날은 제품 형식판에 표시된 값보다 높거나 같은 속도에 적용할 수 있어야 합니다. 국내 또는 지역 표준(예: EN13236 또는 ANSI B7.1)을 준수하는 다이아몬드 날만 사용하십시오.

절단 날 제조업체에서는 절단 날의 작동 및 올바른 유지 보수에 관한 경고와 권고 사항을 제공합니다. 이러한 경고는 절단 날과 함께 제공됩니다.

다이아몬드 날

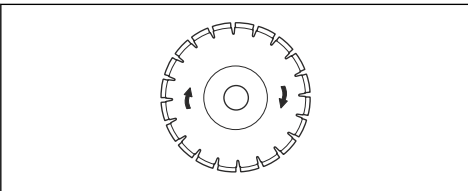


경고: 다이아몬드 날은 사용 중에 매우 뜨거워집니다. 다이아몬드 날이 너무 뜨거우면 성능이 저하되고 날이 손상될 수 있으며 안전 위험이 있습니다.



경고: 다이아몬드 날로 플라스틱 재료를 자르지 마십시오. 뜨거운 다이아몬드 날은 플라스틱을 녹이고 이로 인해 기계 반동이 발생할 수 있습니다.

- 다이아몬드 날에는 공업용 다이아몬드로 만들어진 세그먼트가 있는 강 코어가 있습니다.
- 다이아몬드 날은 석재나 강화 콘크리트의 절단에 적합합니다.
- 다이아몬드 날이 다이아몬드 날에 표시된 화살표 방향으로 회전하는지 확인하십시오.



- 항상 날카로운 다이아몬드 날을 사용하십시오.
- 공급 압력을 잘못 사용하거나 단단한 강화 콘크리트와 같은 재료를 자르면 다이아몬드 날이 무너질 수 있습니다. 무딘 다이아몬드 날을 사용하면 너무 뜨거워져서 다이아몬드 세그먼트가 느슨해질 수 있습니다.

급수

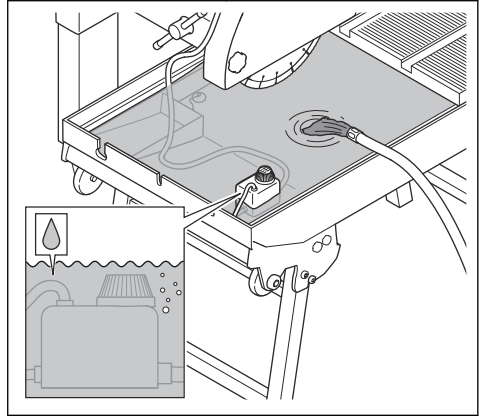
급수는 먼지를 줄이고 날의 온도를 낮게 유지하는 데 사용됩니다.

물 펌프는 날에 물을 공급합니다.

프레임을 물로 채우는 방법

수위가 항상 물 펌프보다 높는지 확인합니다.

1. OFF(끄기) 버튼을 눌러 제품을 정지합니다.
2. 프레임에 물을 채웁니다.
3. 물 펌프가 물 아래에 있는지 확인하십시오.



4. 먼지 및 냉각 시스템을 시동하려면 제품을 시동하십시오. 참조: *제품 시동 방법 페이지의 48.*

제품 시동 방법



경고: 제품을 전원 공급 장치에 연결하기 전에 OFF(끄기) 버튼을 누르십시오.

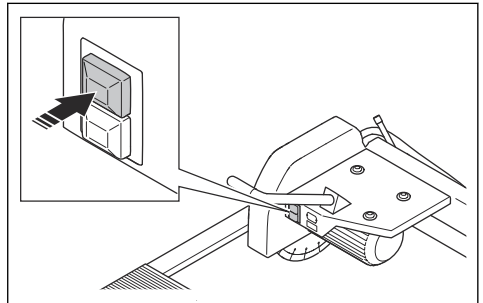


경고: 손을 회전하는 날로부터 멀리하십시오.



경고: 날이 설치되고 작동할 때는 제품을 이동하지 마십시오.

1. ON(켜기) 버튼을 누릅니다.



2. 모터가 시동될 때 물 펌프가 자동으로 시작되는지 확인합니다.

3. 절단을 시작하기 전에 컨베이어 카트의 용수 슬롯에 물이 채워질 때까지 몇 초 정도 기다립니다.

제품 작동 방법



경고: 작동 중에는 손이 날에 닿지 않도록 하십시오.



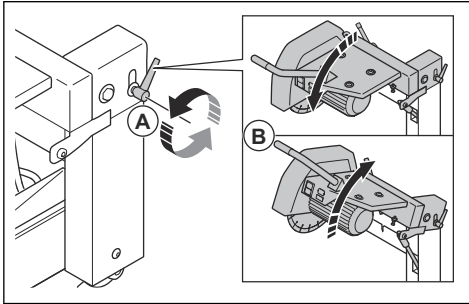
경고: 제품을 작동하기 전에 안전 장을 주의 깊게 읽고 이해해야 합니다.

1. 작업 영역이 안전하지 확인합니다. 올바른 유형의 그리스는 **작업 영역의 안전 페이지의 42항목**을 참조하십시오.
2. 프레임에 물을 채우고 물 펌프가 설치되어 있는지 확인합니다. 올바른 유형의 그리스는 **프레임을 물로 채우는 방법 페이지의 48항목**을 참조하십시오.
3. 절단 깊이를 설정합니다. 올바른 유형의 그리스는 **절단 깊이 설정 방법 페이지의 47항목**을 참조하십시오.
4. 제품을 사용합니다. 올바른 유형의 그리스는 **제품 시동 방법 페이지의 48항목**을 참조하십시오.
5. 컨베이어 카트를 날에 밀어 넣습니다.
6. 제품을 정지하십시오. 올바른 유형의 그리스는 **제품 정지 방법 페이지의 49항목**을 참조하십시오.

플러지 절단 방법

절단 앞에는 스프링이 장착되어 있으며 위아래로 조정할 수 있습니다.

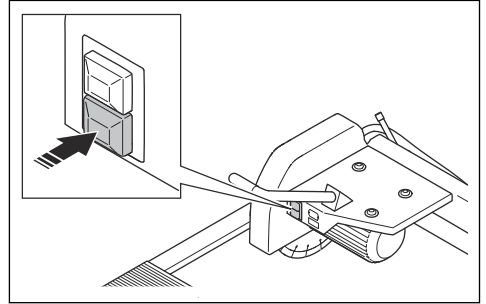
1. 절단 깊이 레버(A)를 푼니다.



2. 핸들(B)을 사용하여 날을 들어 올립니다.
3. 절단 앞의 핸들을 사용해 절단 날을 조정하여 작업을 플러지 방식으로 절단하십시오.

제품 정지 방법

1. OFF(끄기) 버튼을 눌러 제품을 정지합니다.



2. 절단 날이 완전히 정지하는지 확인하십시오.
3. 전원 공급 장치에서 제품을 분리하십시오.

날을 45° 각도로 설정하는 방법



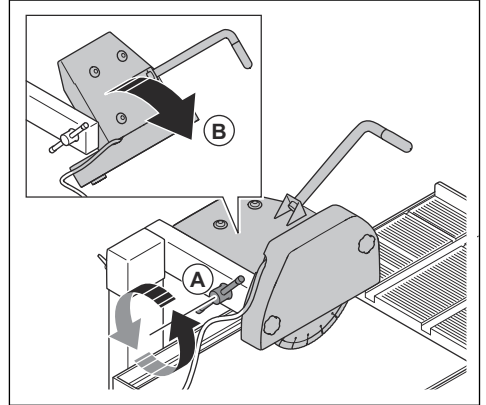
경고: OFF(끄기) 버튼을 누르고 전원 플러그를 분리하여 제품을 정지하십시오.



경고: 날이 회전하지 않는지 확인하십시오.

제품은 45° 또는 90° 절단 작업으로 설정할 수 있습니다. 날 각도를 조정할 때 잠금을 착용하십시오.

1. 각도 절단의 잠금 핸들(A)을 푼니다.



2. 날 하우징(B)을 돌립니다.
3. 잠금 핸들을 조여 45° 각도로 설정하십시오.

깊이 정지 설정 방법



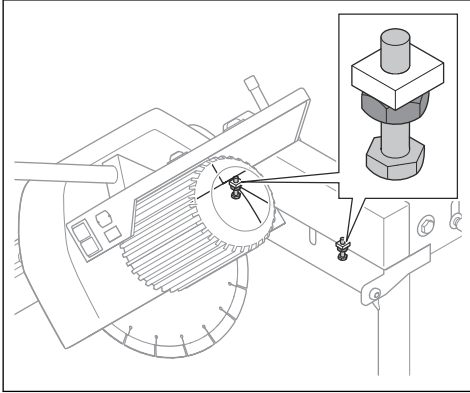
주의: 이 작업은 날이 회전하지 않을 때 수행해야 합니다. 절단 날을 교체할 때 깊이 정지를 조정하십시오. 깊이 정지 상태를 정기적

으로 점검하거나 절단 슬롯과 급수 시스템이 올바르게 작동하지 않을 위험이 있습니다.

4. 잠금 너트를 조입니다.
5. 컨베이어 카트를 전방 및 후방 끝 위치로 이동하여 절단 날의 위치를 점검합니다. 절단 날이 컨베이어 카트에 부딪히지 않도록 하십시오.

절단 날이 컨베이어 카트를 절단하지 않고 최대 깊이를 얻을 수 있도록 깊이 정지를 설정합니다.

1. 절단 날이 컨베이어 카트의 슬롯 하단에 닿을 때까지 절단 암을 아래로 누릅니다.
2. 이 위치에서 절단 암을 누릅니다.
3. 깊이 정지 나사를 돌려 절단 깊이 정지를 조정합니다.



유지 보수

지침



경고: 유지 보수 작업을 수행하기 전에 '안전' 장을 읽고 이해해야 합니다.

유지 보수 일정

유지 보수	매일	사용 후
제품의 안전장치를 점검하십시오. 올바른 유형의 그리스는 제품의 안전장치 페이지의 44항목 을 참조하십시오.	X	
제품을 외부에서 청소하십시오. 올바른 유형의 그리스는 제품을 외부에서 청소하는 방법 페이지의 51항목 을 참조하십시오.	X	
날 보호대를 점검합니다. 올바른 유형의 그리스는 날 보호대 점검 방법 페이지의 45항목 을 참조하십시오.	X	
컨베이어 카트의 바퀴를 정비합니다. 컨베이어 카트의 바퀴에 대한 유지보수 방법 페이지의 51항목 을 참조하십시오.	X	

유지 보수	매일	사용 후
휠을 청소합니다. 올바른 유형의 그리는 <i>컨베이어 카트의 바퀴에 대한 유지보수 방법 페이지의 51항목</i> 을 참조하십시오.	X	
물 펌프를 유지보수하십시오. 올바른 유형의 그리는 <i>물 펌프 유지보수 방법 페이지의 51항목</i> 을 참조하십시오.	X	
물 펌프를 청소하십시오. 올바른 유형의 그리는 <i>물 펌프 청소 방법 페이지의 51항목</i> 을 참조하십시오.		X

제품을 외부에서 청소하는 방법



주의: 고압 세척기를 사용하여 제품을 청소하지 마십시오.

- 각 작업 후 제품 외부를 청소합니다.
- 핸들에서 그리스와 오일을 제거하십시오.

컨베이어 카트의 바퀴에 대한 유지보수 방법

1. 제품을 정지하십시오.
2. 전원 코드를 분리합니다.
3. 컨베이어 카트의 바퀴를 점검하십시오.
4. 컨베이어 카트의 바퀴 주변을 청소합니다.
5. 바퀴가 손상되었으면 교체하십시오.

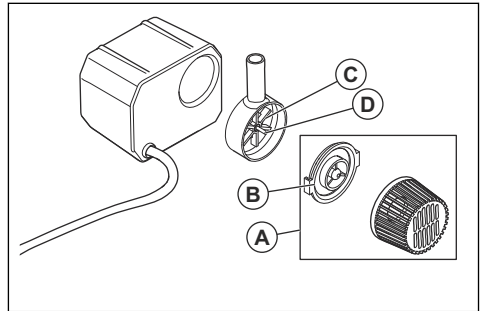
물 펌프 유지보수 방법

1. 호스가 슬러리에 의해 막히지 않도록 짧은 시간 동안 급수 시스템을 통해 물을 흐르게 합니다.

물 펌프 청소 방법

1. 제품을 정지하십시오. 올바른 유형의 그리는 *제품 정지 방법 페이지의 49항목*을 참조하십시오.
2. 전원 코드를 분리합니다.

3. 제품에서 물 펌프를 분리합니다.
4. 물 펌프에서 흡입 필터(A)를 제거합니다.
5. 파티션 벽(B)을 제거하고 표면을 청소합니다.
6. 펌프 임펠러(C)를 느슨하게 풉니다.
7. 펌프 임펠러와 축(D)을 당겨 빼냅니다.
8. 부품과 하우징을 닦으십시오.
9. 마그네틱 로터 샤프트에서 철 입자를 제거합니다.
10. 펌프 임펠러가 깨끗하고 자유롭게 회전하는지 확인합니다.



고장 수리 일정



경고: 문제 해결을 수행하기 전에 모터가 꺼져 있고 전원 코드가 분리되어 있는지 확인하십시오.

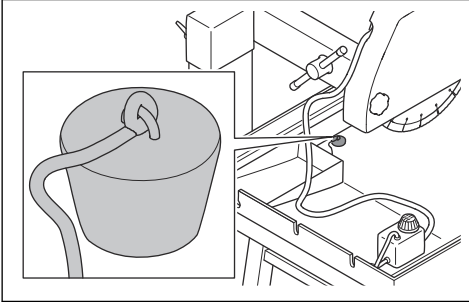
문제	해결책
제품을 시동할 수 없음.	전원 공급 장치가 올바르게 연결되어 있는지 확인합니다.
	전원 코드를 점검합니다.
물 펌프가 시작되지 않습니다.	호스가 연결되어 있고 손상되지 않았는지 확인하십시오.
	물 펌프 회로와 주전원 공급 장치에 전압이 있는지 확인합니다.

문제	해결책
물 펌프는 물 펌핑을 멈춥니다.	물 펌프에 호스가 연결되어 있는지 확인하십시오.
	물 펌프의 밸브가 올바른 위치로 설정되어 있는지 확인하십시오.
	물 펌프가 깨끗한지 확인합니다. 참조: <i>물 펌프 청소 방법 페이지의 51.</i>
	물에서 물 펌프를 꺼내고 다시 넣으십시오.

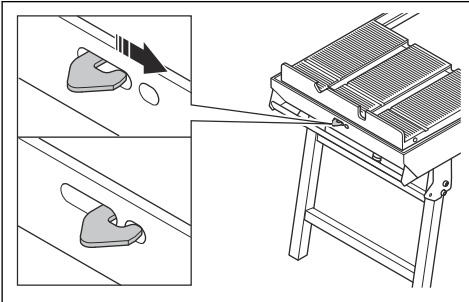
운송, 보관 및 폐기

운송, 보관, 폐기 전 해야 할 일

1. 제품을 정지하십시오. 참조: *제품 정지 방법 페이지의 49.*
2. 전원 코드를 분리합니다.
3. 물받이 바닥의 구멍을 통해 물받이를 비웁니다.

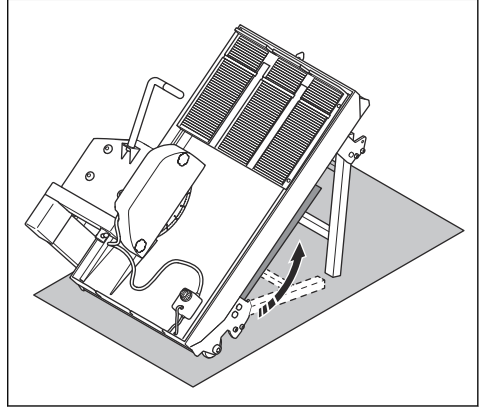


4. 잠금 후크를 당겨서 빼낸 후 오른쪽으로 밀어 잠금 위치에 놓습니다.

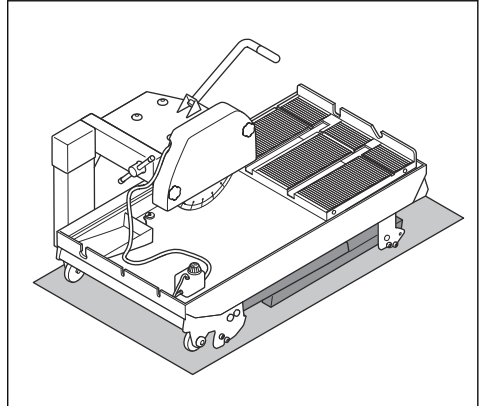


제품 운반 방법

1. 후방 프레임 레그를 접습니다.

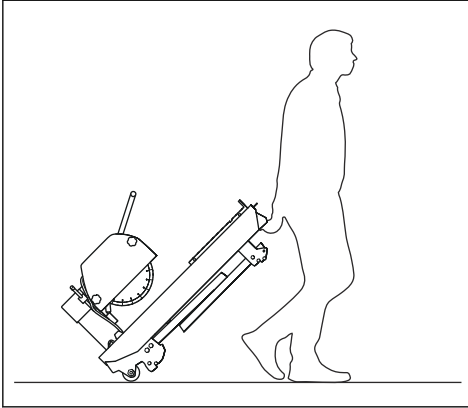


2. 전방 프레임 레그를 접고 제품을 표면에 놓습니다.



3. 제품 끝에 있는 핸들을 사용하여 앞쪽을 들어 올립니다.

4. 제품을 뒷바퀴로 옮깁니다.



운반 및 보관

- 제품을 운반 또는 보관하기 전에 날을 제거하십시오.

- 보관하기 전에 제품을 청소하고 유지 보수하십시오. 올바른 유형의 그리스는 *유지 보수 일정 페이지의 50* 항목을 참조하십시오.
- 장비를 들어 올릴 때 주의해야 합니다. 장비의 무게로 인해 심각한 부상을 입을 수 있습니다.
- 제품을 들어 올릴 때 인양 고리에 벨트를 사용하지 마십시오. 인양 고리에 인양 후크를 사용하지 마십시오.
- 날은 건조하고 성애가 생기지 않는 곳에 보관하십시오.
- 어린이나 승인되지 않은 사람이 접근하지 못하도록 제품을 자물쇠가 있는 장소에 보관하십시오.
- 조립하기 전에 모든 새 날 및 사용한 날에 운반 및 보관 중 손상이 있는지 검사하십시오.

폐기

- 현지 재활용 요구 사항 및 관련 규정을 준수하십시오.
- 제품을 더 이상 사용하지 않는 경우, 해당 제품을 Husqvarna 대리점으로 보내거나 재활용 장소에서 폐기하십시오.

기술 정보

기술 정보 TS 300 E

제품 유형, 모델	TS 300 E
최대 전력, kW	2.2
최대 전류, A	10
정격 전압, V	230
상	1
주파수, Hz	50
속도, rpm	2800
물 펌프 전력, W	33
물 펌프 최대 전류, A	0.35
물 펌프 Hmax, m	2
물 펌프 Qmax, l/h	800
물 탱크 최소 용량, l	40
날 크기, mm	350
90°의 절단 깊이, mm	100
45°의 절단 깊이, mm	60
최대 절단 길이, mm	610
절단 각도	90° 및 45°
중량(kg)	80
크기(L×W×H), mm	1120x620x1230
보호 등급	IP 54

기술 정보 TS 350 E

제품 유형, 모델	TS 350 E 230V	TS 350 E 110V	TS 350 E 400V
최대 출력, kW	2.2	1.5	2.9
최대 전류, A	10	20	11.5
정격 전압, V	230	110	400
상	1	1	3
주파수, Hz	50	50	50
속도, rpm	2800	2800	2800
물 펌프 출력, W	33	25	33
최대 물 펌프 전류, A	0.35	0.5	0.35
물 펌프 Hmax, m	2	2	2
물 펌프 Qmax, l/h	800	800	800
최소 물탱크 용량, l	40	40	40
날 크기, mm	350	350	350
90°에서 절단 깊이, mm	100	100	100
45°에서 절단 깊이, mm	60	60	60
최대 절단 길이, mm	700	700	700
각도 절단	90° 및 45°	90° 및 45°	90° 및 45°
중량(kg)	92	92	92
크기(L×W×H), mm	1130×630×1300	1130×630×1300	1130×630×1300
보호 등급	IP 54	IP 54	IP 54

기술 정보 TS 400 F

제품 유형, 모델	TS 400 F 230V	TS 400 F 110V	TS 400 F 400V
최대 전력, kW	2.2	1.5	2.9
최대 전류, A	10	20	11.5
정격 전압, V	230	110	400
상	1	1	3
주파수, Hz	50	50	50
속도, rpm	2800	2800	2800
물 펌프 전력, W	33	25	33
물 펌프 최대 전류, A	0.35	0.5	0.35
물 펌프 Hmax, m	2	2	2
물 펌프 Qmax, l/h	800	800	800
물 탱크 최소 용량, l	40	40	40
날 크기, mm	400	400	400
90°의 절단 깊이, mm	125	125	125
45°의 절단 깊이, mm	65	65	65
최대 절단 길이, mm	700	700	700
절단 각도	90° 및 45°	90° 및 45°	90° 및 45°
중량(kg)	96	96	96
크기(L×W×H), mm	1120×600×1330	1120×600×1330	1120×600×1330
보호 등급	IP 54	IP 54	IP 54

소음 및 진동 방출 TS 300 E

제품 유형, 모델	TS 300 E
소음 출력 수준, 측정 LWA dB(A)	102
소음 출력 수준, 보장 LWA dB(A)	112
작업자 청각에서의 음압 수준, LP dB (A)	91
핸들, m/s ²	2.7

소음 및 진동 방출 TS 350 E

제품 유형, 모델	TS 350 E 230V	TS 350 E 110V	TS 350 E 400V
소음 출력 수준, 측정 LWA dB(A)	110	108	112
소음 출력 수준, 보장 LWA dB(A)	112	112	112
작업자 청각에서의 음압 수준, LP dB (A)	76	75	82
핸들, m/s ²	2.7	2.7	2.7

소음 및 진동 방출 TS 400 F

제품 유형, 모델	TS 400 F 230V	TS 400 F 110V	TS 400 F 400V
소음 방출⁹			
소음 출력 수준, 측정 LWA dB(A)	102	100	104
소음 출력 수준, 보장 LWA dB(A)	112	112	112
소음 수준¹⁰			
작업자 청각에서의 음압 수준, LP dB (A)	82	78	96
진동 수준¹¹			
핸들, m/s ²	2.7	2.7	2.7

연장 케이블

케이블 길이	단면적			
	≤ 16A	≤ 32A	≤ 63A	≤ 125A
전단 퓨즈 GG로 측정됨 ¹² :				
> 20m	16amp	32amp	63amp	125amp
20m > 50m	1.5 mm ²	2.5 mm ²	10 mm ²	25 mm ²
50m > 75m	2.5 mm ²	4 mm ²	10 mm ²	25 mm ²
	4 mm ²	6 mm ²	16 mm ²	35 mm ²

⁹ EC 지침 2000/14/EC에 의거 소음 출력(LWA)으로 측정된 소음 배출입니다. 보장 소음 출력과 측정된 소음 출력 간의 차이는 측정 결과의 분산과 Directive 2000/14/EC에 따른 동일 모델의 각기 다른 장비 간의 편차가 보장 소음 출력에 포함되어 있기 때문에 나타납니다.

¹⁰ EN 12418에 의거한 음압 수준. 음압 수준에 대해 보고된 데이터에 따르면 일반적인 통계 분산(표준 편차)은 1.0 dB(A)입니다.

¹¹ EN 12418에 의거한 진동 수준. 진동 수준에 대해 보고된 데이터는 일반적인 통계 분산(표준 편차)인 1m/s²입니다.

¹² 기존에 측정된 퓨즈와 다른 유형이나 다른 치수의 전단 퓨즈를 사용할 경우 단면을 다시 계산해야 합니다.

준수 선언문

EU 적합성 선언

당사(Husqvarna AB, SE-561 82 Huskvarna, Sweden, 전화: +46-36-146500)는 당사의 전적인 책임하에 제품의 다음과 같은 내용을 선언합니다.

설명	타일 및 석조 톱
브랜드	Husqvarna
유형/모델	TS 300 E, TS 350 E, TS 400 F
식별	2019년도 일련번호부터 그 이후

다음의 EU 지침 및 규정을 모두 준수하고

지침/규정	설명
	"장비류 관련"
	"위험 물질에 관한 제한"

다음과 같은 조화된 표준 및/또는 기술 사양이 적용되었음을 선언합니다.

Partille



Fredrik Sandinge,

R & D 디렉터, 콘크리트 절단 및 드릴링

Husqvarna AB, 건설사업부

기술 문서 책임자



内容

引言.....	59	运输、存放和废弃处理.....	70
安全性.....	61	技术参数.....	71
安装.....	64	技术参数 TS 300 E.....	72
操作.....	65	技术参数 TS 350 E.....	73
维护.....	68	技术参数 TS 400 F.....	74
故障检修时间表.....	69	一致性声明.....	76

引言

产品说明

本产品用于切割砌体和石材。本产品由电机驱动。

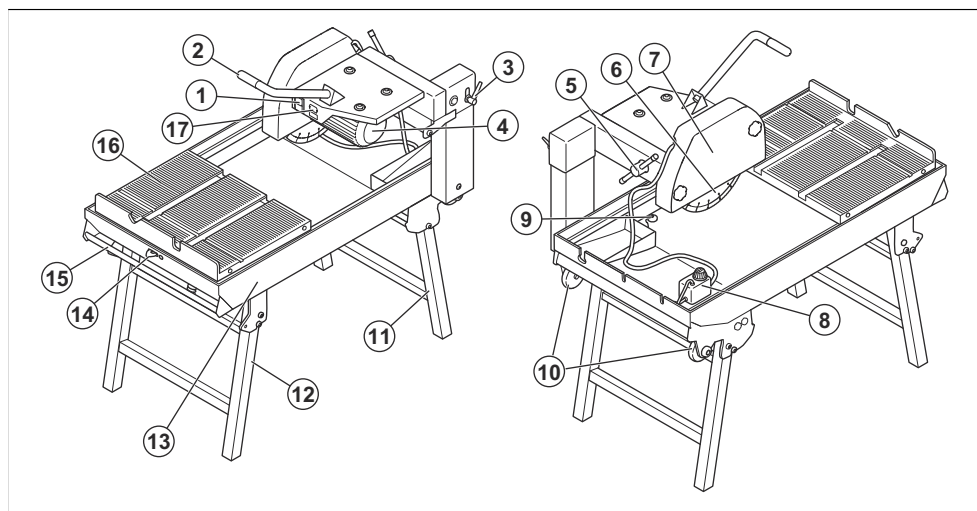
供水系统为锯片供水。

本产品设计为由专业操作人员用于商业运营。切勿将产品用于其他任务。

预期用途

本产品用于切割瓷砖、石材、砌块和砖块。

产品概览



1. ON/OFF [开/关] 按钮
2. 锯片高度控制手柄
3. 切割深度控制杆
4. 电机
5. 锯片外壳锁定夹
6. 锯片 (金刚石或磨料)
7. 锯片防护罩
8. 水泵
9. 排放塞
10. 运输轮
11. 后机架支腿

12. 前机架支腿
13. 机架
14. 用于手推车装置的锁扣
15. 运输手柄
16. 手推车装置
17. 标牌

本产品上的符号



警告：本产品可能会带来危险，会对操作员或其他人员造成严重伤害或死亡。请多加小心，并正确使用本产品。



请认真阅读本手册，确保在充分理解各项说明之后再使用本产品。



请使用获得批准的听觉保护装备、眼部防护装备和呼吸保护装备。请参阅 **个人防护装备** 在第 63 页上。



使手脚远离锯片。



切勿在未连接锯片防护罩的情况下进行切割。



切割时会形成粉尘。吸入粉尘会造成伤害。请使用获得批准的呼吸保护装备。务必通风良好。



切割锯片产生的火花可能会使燃油、木材、衣服、干草或其他易燃材料着火。



确保切割锯片没有裂缝或其他损坏。



不得使用圆锯片。



无起吊点。



本产品不属于生活垃圾。



环境噪音排放符合欧盟及英国指令和法规的要求。本产品的保证声功率级在 **噪音和振动排放 TS 300 E** 在第 74 页上中和此标签上均有注明。



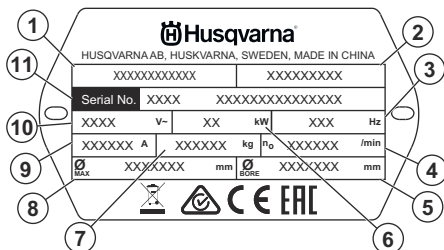
本产品符合适用的欧盟指令。



本产品符合适用的英国法规。

有关本产品上的其他符号/标识，请参阅适用于某些市场的特殊认证要求。

标牌



1. 产品名称
2. 货号
3. 频率
4. 锯片速度
5. 孔径
6. 功率
7. 重量
8. 锯片直径
9. 电流
10. 电压
11. 序列号

产品损坏

对于因下列情况造成的产品损坏，我们概不负责：

- 未正确修理产品。
- 使用非原装零部件或者未获原厂批准的零部件修理产品。
- 产品加装了非原装的或者未获原厂批准的附件。
- 未在授权的保养厂修理产品，或者未由授权的机构修理产品。

安全性

安全定义

本手册使用了“警告”、“小心”和“注意”来指出特别重要的内容。



警告： 当不遵守手册中的说明可能会给操作员或周围人员带来伤害或死亡风险时，会使用此标志。



小心： 当不遵守手册中的说明可能会对产品、其他材料或附近区域造成损坏时，会使用此标志。

注意： 用于提供特定状况下所需的更多信息。

一般安全须知



警告： 请在使用本产品前阅读下面的警告说明。

- 如果粗心大意或使用不当，本产品可能会成为危险的工具。本产品可能会对操作员或其他人造成严重伤害或死亡。在使用本产品之前，必须先阅读并理解本操作手册的内容。
- 本产品不适合由身体活动能力、感官能力或智力低下的人员（包括儿童）或缺乏经验和相关知识的人员使用。
- 保存所有警告和说明。
- 遵守所有适用的法律和法规。
- 操作员和操作员的雇主必须了解并防止产品操作过程中的风险。
- 除非操作员已阅读并理解操作手册的内容，否则不得操作本产品。
- 除非您在使用前接受了培训，否则请勿操作本产品。确保所有操作员都接受了培训。
- 切勿让儿童操作本产品。
- 只允许经批准的人员操作本产品。
- 操作员将对涉及他人或其财产的事故负责。
- 当您感到疲倦、生病或受到酒精、麻药或药物的影响时，请勿使用本产品。
- 请务必多加小心，并运用常识来判断。
- 本产品在生产期间会产生电磁场。电磁场在某些情况下会干扰有源或无源医疗植入体。为了减少严重伤害或死亡风险，我们建议使用医疗植入体的人员在操作本产品之前事先咨询医生以及医疗植入体制造商。
- 请保持产品清洁。确保您可以清楚地阅读标记和标签。
- 切勿使用损坏的产品。
- 请勿改装本产品。
- 如果本产品可能已被他人改装过，请勿进行操作。

工作区安全



警告： 请在使用本产品前阅读下面的警告说明。

- 请勿在起雾、下雨、刮大风、寒冷天气、有闪电危险或其他恶劣天气的状况下使用本产品。
- 请勿在可能发生火灾或爆炸的区域使用本产品。
- 请让儿童、旁观者和动物远离工作区，并与本产品保持安全距离。安全距离为 4 m/13 ft。
- 确保只有经过批准的人员位于工作区内。
- 保持工作区干净、光线充足。
- 确保在本产品的工作方向上不存在电缆或软管。
- 确保工作区通风良好。

电气安全



警告： 存在电气产品导致的电击风险。请勿在恶劣天气条件下使用本产品。请勿触摸避雷装置和金属物体。务必按照本操作手册的规定使用本产品，以防受伤。



注意： 警告：务必使用具有 RCD（漏电保护器）的电源。RCD 可以降低电击风险。



小心： 本产品或发电机的供电必须足够且稳定，以确保电机正常运转。电压不正确会导致电机耗电量增加和温度升高，最终导致安全电路跳闸。电源线的规格必须符合国家和地方法规。电源插座的规格必须与本产品的电插座和延长线缆的电流强度相符。

如果电源系统电阻较高，本产品启动后可能会出现短暂的电压下降。

- 确保电源、保险丝和电源电压均与本产品标牌上所示的电压相同。
- 在拔下电源插头之前，请务必停止本产品。
- 如果电源线或电源插头已损坏，切勿使用本产品。将其交给经过批准认证的服务中心进行维修。损坏的电源线可能会导致严重伤害或死亡。
- 请正确地使用电源线。请勿使用电源线移动、拉动本产品或断开本产品的电源。抓住电源插头拔下电源线。切勿拖拉电源线。
- 请勿在可导致本产品的设备受潮的水深处操作本产品。否则会损坏设备，并且本产品可能带电，从而导致伤害。
- 务必将产品连接至在接地故障电流达到 30 mA 时会断开的接地故障电路。
- 不要让进入本产品的的水分超过供水系统提供的水分。不要让本产品淋雨。水进入产品会增加电击的风险。
- 仅将产品连接至正确接地的电源插座。

- 在连接或断开机电电缆和电气外壳的连接之前，请始终拔下电源线。

接地产品说明



警告： 错误连接可能导致电击。如果您不确定电源插座是否正确接地，请联系经批准的电工。

请勿更改电源插头的出厂规格。如果电源插头或电源线损坏或必须更换，请联系 Husqvarna 保养厂。请遵守当地的法规和法律。

如果您不能完全理解有关接地产品的说明，请联系经批准的电工。

只能使用已接地的室外延长电缆，该电缆需具备接地插头和可插接产品电源插头的接地插座。

本产品具有接地电源插头。始终将本产品连接到接地的电源插座。这能减少出现故障时发生电击的风险。

请勿将电源适配器与本产品一起使用。

延长电缆

- 只能使用获得批准的、长度符合要求的延长电缆。请参阅 *延长电缆* 在第 75 页上。
- 延长电缆上的额定值必须等于或高于本产品标牌上标注的值。
- 使用接地的延长电缆。
- 在室外操作本产品时，请使用适合室外工作的延长电缆。这可以降低电击风险。
- 保持延长电缆接头干燥且离开地面。
- 使延长电缆远离热源、油液、锐利边缘或运动部件。电缆损坏会增加电击风险。
- 确保延长电缆状况良好且未损坏。
- 延长电缆发生卷绕时，请勿使用。否则会导致延长电缆过热。

装配安全须知



警告： 请在装配本产品前先阅读下面的警告说明。

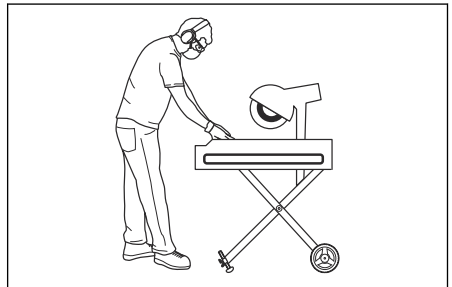
- 装配产品时一定要戴上防护手套。
- 确保本产品位于平整、稳定的表面上。不平整不稳定的表面会增加锯倾斜或移动的风险。
- 确保按下 OFF [关] 按钮，并确保本产品已关闭电源。
- 确保电源插头已断开。
- 确保切割锯片不会移动。
- 始终使用获得制造商批准的附件。
- 确保切割锯片、锯片防护罩、锯片凸缘和锯片轴未损坏。

操作安全须知



警告： 请阅读所有安全警告和所有说明。如不遵循警告和说明，可能会导致触电、火灾和/或严重伤害。

- 使用个人防护装备。请参阅 *个人防护装备* 在第 63 页上。
- 本手册中的信息不能取代专业知识和经验。如果您感觉所在的情况不安全，请关停产品。切勿在未知的场合中使用本产品。
- 如果您对本产品的操作存有疑问，请咨询保养代理商或 Husqvarna。我们可以为您提供有关如何安全操作产品并获得最佳性能的信息。
- 除非您在使用前接受了培训，否则请勿操作本产品。确保所有操作员都接受了培训。
- 确保您始终可以在紧急情况下快速停止本产品。
- 当您感到疲倦、生病或受到酒精、麻药或药物的影响时，请勿使用本产品。
- 突然出现的人员和动物会妨碍本产品的安全运行。请务必小心操作本产品。
- 防止意外启动。确保按下 OFF [关] 按钮。
- 离开本产品之前，让电机停止工作并断开电源线。确保不存在意外启动的风险。
- 如果产品改装偏离了出厂规格，那么切勿使用。
- 确保您的工具锋利且干净，以便能够更安全地工作。请参阅 *引言* 在第 68 页上。
- 确保本产品装配正确。请参阅 *安装* 在第 64 页上。
- 如果有损坏迹象，请勿使用本产品。
- 保持所有部件均处于良好状态，并确保正确上紧所有固定装置。
- 务必使用经认可的附件。欲了解更多信息，请联系您的代理商。
- 确保锯片适用于当前材料。欲了解更多信息，请联系您的代理商。
- 切勿切割石棉材料。
- 请勿将工具或其他物品放在本产品上。
- 确保在启动电机之前先执行日常维护。请参阅 *维护* 在第 68 页上。
- 确保在操作期间处于安全稳定的位置。
- 请勿站在本产品上。
- 请勿伸得过远。面部应与切割锯片保持距离。双手操作工件，确保手与切割锯片保持安全距离。



- 要使用插铣功能，请将 1 只手放在切割手柄上以调整切割锯片。
- 请勿使本产品过载，否则可能会导致产品损坏。
- 确保深度设置锁松动，并在锯片倾斜之前提升锯片。
- 确保锯片旋转方向正确。锯片防护罩上的箭头显示了正确的方向。
- 确保沿锯片的旋转方向进给工件。
- 切勿用锯片的侧面进行研磨。锯片可能会断裂，这可能会导致严重损坏。只能使用锯片的切割部分。
- 保持电机开启，直到风扇完全停止。

个人防护装备



警告： 请阅读所有安全警告和所有说明。如不遵循警告和说明，可能会导致触电、火灾和/或严重伤害。

- 操作本产品时务必使用获得批准的个人防护装备。个人防护装备不能完全避免受伤，但当意外发生时，可降低伤害程度。请经销商协助您选择适当的个人防护装备。
- 使用防护手套。
- 穿上带有钢制鞋头与防滑鞋底的防护靴。
- 穿上获得批准的工作服或具有长袖和长裤腿的等效贴身衣物。
- 勿戴珠宝或其他容易卷入运动部件中的物品。确保头发安全地挽在肩部以上的位置。
- 请使用获得批准的呼吸保护装备。本产品会产生对您的健康有害的粉尘。
- 操作本产品时，务必使用获得批准的听觉保护装备。
- 请使用获得批准的具有侧面防护功能的眼部防护装备。
- 确保急救包就在附近。
- 操作本产品时可能会产生火花。确保灭火器就在附近。
- 定期检查个人防护装备的状况。

产品上的安全装置

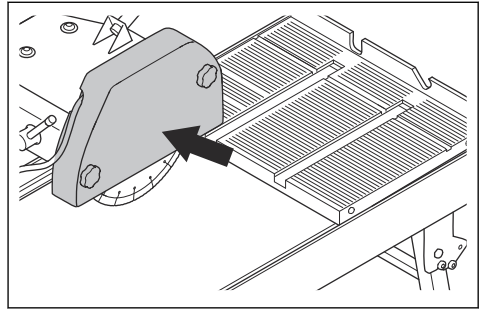


警告： 请在使用本产品前阅读下面的警告说明。

- 请勿使用安全装置受损或无法正常工作的产品。
- 定期检查安全装置。如果安全装置受损或无法正常工作，请联系经批准的 Husqvarna 保养厂。
- 切勿改动安全装置。
- 如果防护板、防护罩、安全开关或其他防护装备已损坏或未安装，则不得使用本产品。

锯片防护罩

锯片防护罩可使操作员远离灰尘，并可防止操作员在切割锯片断裂时受伤。



检查锯片防护罩

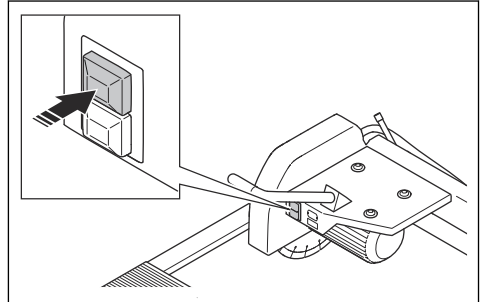
1. 启动产品前，请确保锯片防护罩已正确安装好。如果锯片防护罩缺失、有裂缝或存在其他损坏，请勿使用产品。
2. 如果锯片防护罩有裂纹或损坏，则必须予以更换。

ON/OFF [开/关] 按钮

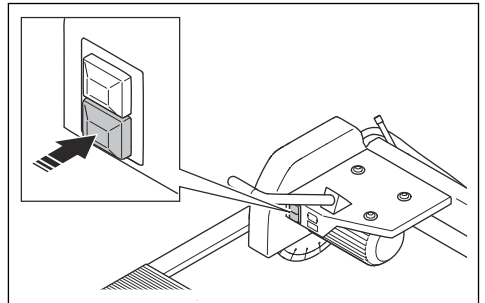
ON/OFF [开/关] 按钮用于启动和停止本产品。

检查 ON/OFF [开/关] 按钮

1. 按下 ON [开] 按钮以启动本产品。



2. 确保本产品启动。
3. 按下 OFF [关] 按钮以停止本产品。



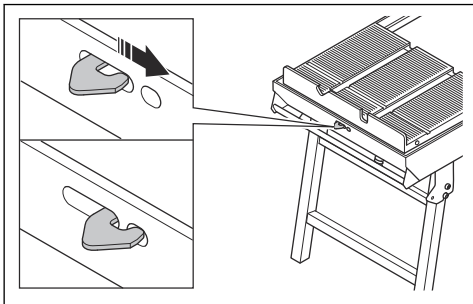
4. 确保本产品停止运行。

手推车装置锁钩功能

锁钩功能用于在运输过程中将手推车装置锁定到位。

检查手推车装置锁钩功能

1. 拉出锁钩并向右推锁钩，将其置于锁定位置。



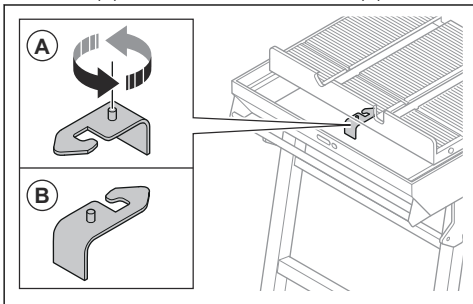
2. 确保手推车装置锁定到位。

手推车装置防夹功能

手推车装置的防夹功能用于确保在操作过程中不会夹伤双手。

检查手推车装置防夹装置

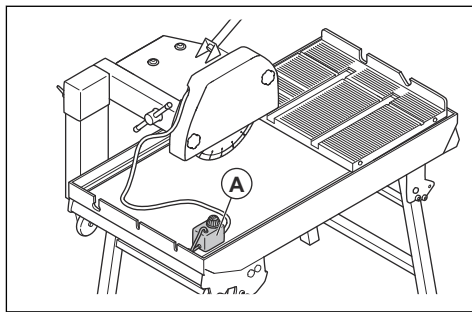
1. 将锁钩 (A) 转动 180 度，取出防夹装置 (B)。



2. 确保防夹装置和机架之间有一定的空间。

水泵

供水系统的水泵 (A) 用于减少灰尘量并使锯片保持冷却状态。



小心： 请勿让水泵干运行。

- 水泵只能与本手册中的产品一起使用。
- 必须按照本手册中的说明使用水泵。

检查水泵

1. 向机架中注入水。请参阅 *向机架中注入水* 在第 66 页上。
2. 按下本产品上的 ON [开] 按钮，启动水泵。

维护安全须知

- 使用个人防护装备。请参阅 *个人防护装备* 在第 63 页上。
- 只能进行本操作手册中说明的维护工作。让获得授权的保养厂执行所有其他保养工作。
- 在进行维护之前，请清洁产品以清除危险物质。
- 切勿使用高压清洗机清洁本产品。
- 请勿用水清洁电机和电气部件。
- 在进行维护之前，请按下 OFF [关] 按钮并断开电源插头。
- 更换损坏、磨损或破损的零件。
- 请始终使用原装附件和备件。使用未经制造商批准的附件和备件可能会导致严重伤害或死亡。
- 让获得授权的保养厂定期对产品进行保养。
- 如未正确和定期地进行维护，导致伤害和产品损坏的风险将会增加。
- 进行维护以确保本产品正常操作。请参阅 *引言* 在第 68 页上。

安装

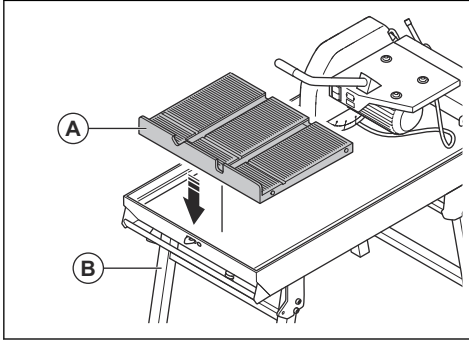
引言



警告： 请先仔细阅读和充分理解安全须知章节，再安装产品。

装配产品

1. 将手推车装置 (A) 放在机架 (B) 上。



2. 确保手推车装置的滚轮沿机架两侧自由移动。

安装切割锯片

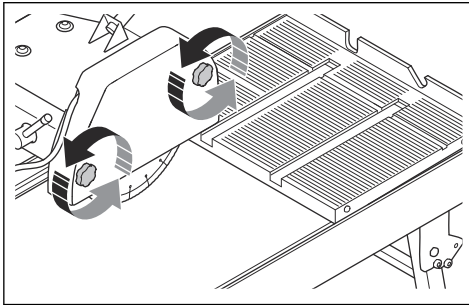


警告： 断开电源插头与电源的连接。

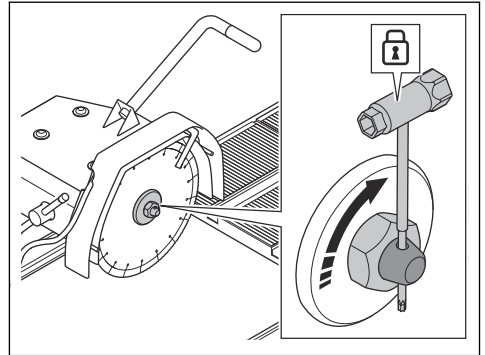


小心： 锯片的锁紧螺母为逆时针螺纹。

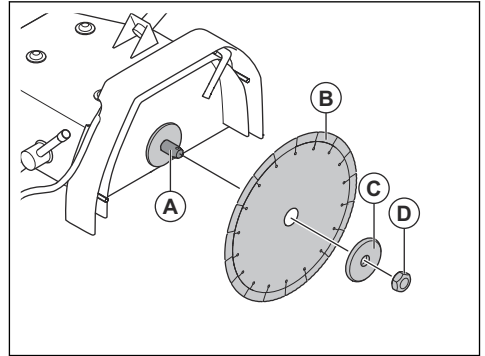
1. 松开锯片防护罩盖上的盖旋钮，以便够到锯片。



2. 锁定锯片，然后顺时针旋转锁紧螺母以将其拆下。



3. 将锯片 (B) 装配到锯片轴 (A) 上，然后连接锯片法兰 (C)。



4. 锁定锯片，逆时针转动锁紧螺母 (D) 以拧紧锯片。
5. 安装锯片防护罩盖并拧紧盖旋钮。

操作

引言



警告： 请先仔细阅读并充分理解安全须知章节，再使用产品。

操作本产品前需要采取的措施

1. 请认真阅读操作手册，确保您充分理解各项说明。
2. 使用个人防护装备。请参阅 **个人防护装备** 在第 63 页上。

3. 确保只有经过批准的人员位于工作区内。
4. 执行日常维护。请参阅 **维护时间表** 在第 68 页上。
5. 确保本产品已正确装配且没有损坏。
6. 确保使用正确的锯片进行操作。
7. 确保锯片已正确安装且没有损坏。请参阅 **安装切割锯片** 在第 65 页上。
8. 确保切割锯片未接触手推车装置。切割锯片可能会损坏切割槽。
9. 检查产品上的安全装置。请参阅 **产品上的安全装置** 在第 63 页上

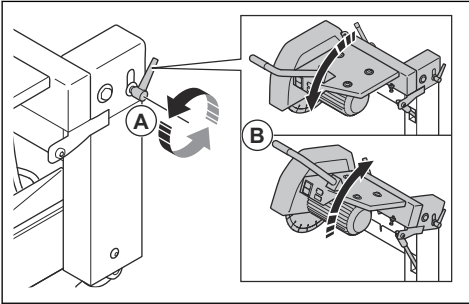
10. 将本产品置于工作区。确保表面水平。在将本产品运输至工作区以及在工作区内移运时，确保采用正确、安全的方式。请参阅 *运输、存放和废弃处理* 在第 70 页上。
11. 向机架中注入水。请参阅 *向机架中注入水* 在第 66 页上。
12. 确保电源线和延长电缆状况良好且未损坏。
13. 将本产品与电源相连。请参阅 *电气安全* 在第 61 页上。

设置切割深度



警告： 确保本产品已关闭且电源已断开。

1. 松开切割深度控制杆 (A)。



2. 向上或向下移动手柄 (B) 以调整切割深度。
3. 拧紧切割深度控制杆 (A) 以设置切割深度。

调整产品的工作高度

1. 确保将本产品放在水平地面上。
2. 使用垫片板调整产品的工作高度。

切割锯片



警告： 请勿用切割锯片切割适用材料以外的其他材料。



警告： 仅使用金刚石锯片进行湿式切割。金刚石锯片的速度必须与产品铭牌上提供的速度相同或更高。只能使用符合国家或地方标准（例如，EN13236 或 ANSI B7.1）的金刚石锯片。

切割锯片制造商针对切割锯片的使用和正确维护提供了警告和建议。这些警告随切割锯片提供。

金刚石锯片

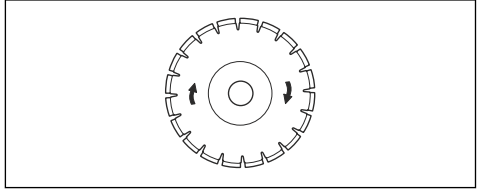


警告： 金刚石锯片在使用时会变得非常热。金刚石锯片过热会导致性能变差、锯片损坏，并且会带来安全风险。



警告： 切勿使用金刚石锯片切割塑料材料。热的金刚石锯片可以融化塑料，这可能会导致反弹。

- 金刚石锯片具有钢芯，切割齿由工业金刚石制成。
- 金刚石锯片适用于切割砌体、钢筋混凝土和石料。
- 确保金刚石锯片按照其上所示的箭头方向旋转。



- 务必使用锐利的金刚石锯片。
- 如果您使用不正确的给进压力或切割硬质钢筋混凝土等材料时，金刚石锯片可能会变钝。如果使用钝的金刚石锯片，其会变得过热，从而导致金刚石切割齿变松。

供水

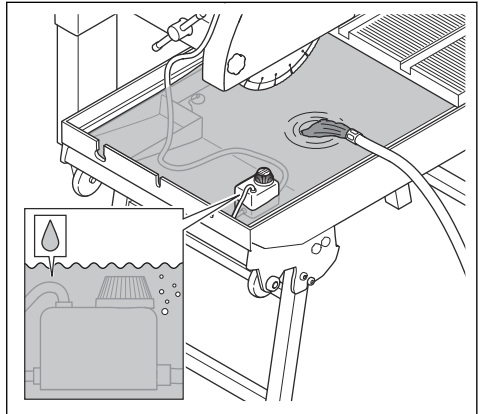
供水系统用于减少灰尘并使锯片温度保持较低的状态。

水泵为锯片供水。

向机架中注入水

确保水位始终高于水泵。

1. 按下 OFF [关] 按钮以停止本产品。
2. 向机架中注入水。
3. 确保水泵位于水下。



4. 启动本产品以启动除尘和冷却系统。请参阅 *启动本产品* 在第 67 页上。

启动本产品



警告： 先按下 OFF [关] 按钮，然后再将本产品连接到电源。

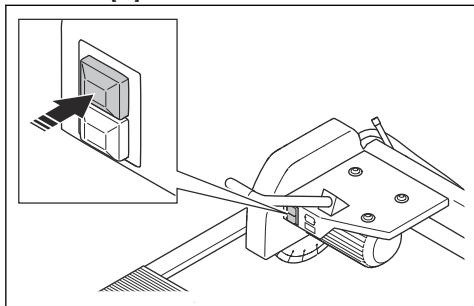


警告： 保持双手远离旋转的锯片。



警告： 安装并操作锯片时，请勿移动本产品。

1. 按下 ON [开] 按钮。



2. 确保水泵在电机启动时自动启动。
3. 等待几秒钟，让手推车装置中的水槽充满水，然后再开始切割。

操作产品



警告： 在操作过程中，双手应远离锯片。



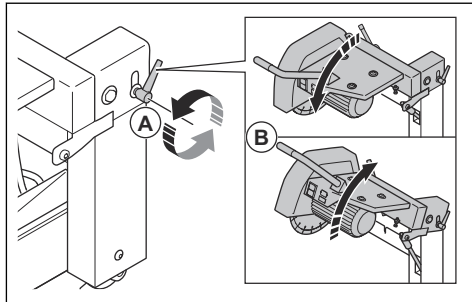
警告： 在操作本产品之前，请先认真阅读并理解安全章节。

1. 确保工作区安全。请参阅 *工作区安全* 在第 61 页上。
2. 向机架中注入水，确保水泵已安装。请参阅 *向机架中注入水* 在第 66 页上。
3. 设置切割深度。请参阅 *设置切割深度* 在第 66 页上。
4. 启动本产品。请参阅 *启动本产品* 在第 67 页上。
5. 将手推车装置推至锯片处。
6. 停止产品运行。请参阅 *停止本产品* 在第 67 页上。

切入

切割臂由弹簧加载，可以上下调整。

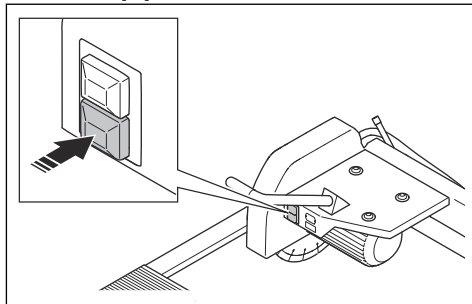
1. 松开切割深度控制杆 (A)。



2. 使用手柄 (B) 提起锯片。
3. 使用切割臂上的手柄调整切割锯片，使其切入工件。

停止本产品

1. 按下 OFF [关] 按钮以停止本产品。



2. 确保切割锯片完全停止。
3. 断开本产品与电源的连接。

将锯片设置为 45° 角



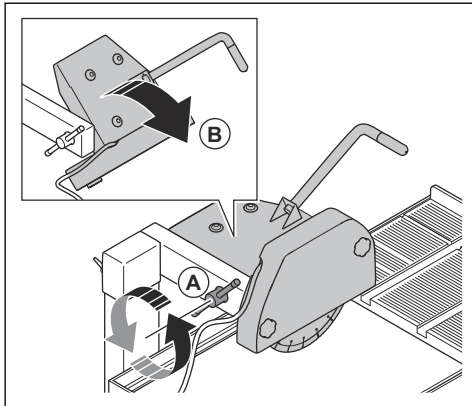
警告： 按下 OFF [关] 按钮并断开电源插头，以停止本产品。



警告： 确保锯片不会旋转。

本产品可设置为 45° 或 90° 切割操作。调整锯片角度时，请务必戴上手套。

1. 松开角度切割的锁紧手柄 (A)。



2. 旋转锯片外壳 (B)。
3. 拧紧锁紧手柄，设置 45° 角。

设置限深器

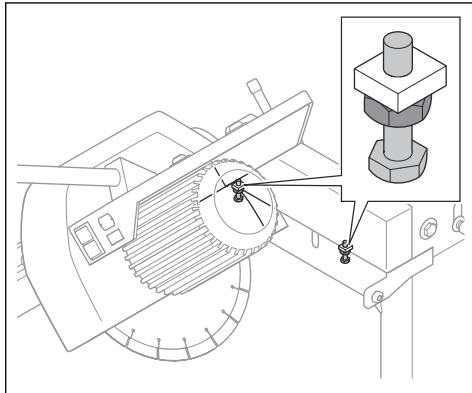


小心： 必须在锯片不旋转时执行此操作。
更换切割锯片时，请调整限深器。定期检查

限深器，否则存在切割槽和供水系统工作不正常的风险。

设置限深器，使切割锯片获得最大深度，而不会切入手推车装置。

1. 向下推切割臂，直至切割锯片撞到手推车装置中的槽底部。
2. 将切割臂保持在此位置。
3. 转动限深器螺钉以调整切割深度限深器。



4. 拧紧锁紧螺母。
5. 通过将手推车装置移至其前端和后端位置，检查切割锯片的位置。确保切割锯片不会撞到手推车装置。

维护

引言



警告： 在进行任何维护工作之前，您必须阅读并理解安全须知章节。

维护时间表

维护	每天	使用后
检查本产品上的安全装置。请参阅 <i>产品上的安全装置在第 63 页上</i> 。	X	
清洁本产品的 <i>外部</i> 。请参阅 <i>清洁本产品的外部在第 69 页上</i> 。	X	
检查锯片防护罩。请参阅 <i>检查锯片防护罩在第 63 页上</i> 。	X	
对手推车装置的滚轮进行维护。请参阅 <i>对手推车装置的滚轮进行维护在第 69 页上</i> 。	X	

维护	每天	使用后
清洁滚轮。请参阅 <i>对手推车装置的滚轮进行维护</i> 在第 69 页上。	X	
对水泵进行维护。请参阅 <i>对水泵进行维护</i> 在第 69 页上。	X	
清洁水泵。请参阅 <i>清洁水泵</i> 在第 69 页上。		X

清洁本产品的外部



小心： 切勿使用高压清洗机清洁本产品。

- 每次操作后清洁本产品的外部。
- 清除手柄上的润滑脂和机油。

对手推车装置的滚轮进行维护

1. 停止产品运行。
2. 断开电源线。
3. 检查手推车装置上的滚轮。
4. 清洁手推车装置的滚轮周围。
5. 如果滚轮损坏，则予以更换。

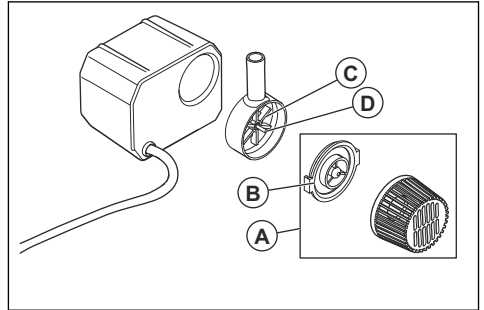
对水泵进行维护

1. 让水流经供水系统一小段时间，以防止软管被泥浆堵塞。

清洁水泵

1. 停止产品运行。请参阅 *停止本产品* 在第 67 页上。
2. 断开电源线。

3. 从本产品上断开水泵。
4. 从水泵上拆下吸滤器 (A)。
5. 拆下隔离壁 (B) 并清洁表面。
6. 松开泵叶轮 (C)。
7. 拉出泵叶轮和轴 (D)。
8. 清洁零件和外壳。
9. 清除磁性转子轴上的铁颗粒。
10. 确保泵叶轮清洁且可自由转动。



故障检修时间表



警告： 在进行故障排除之前，请确保电机已关闭，电源线已断开。

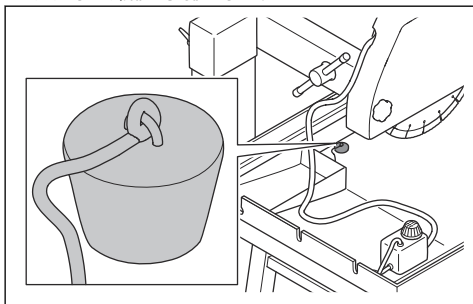
问题	解决方案
产品不能启动。	确保电源已正确插入。
	检查电源线。
水泵不启动。	确保软管已连接且未损坏。
	确保水泵电路和主电源中有电压。

问题	解决方案
水泵停止抽水。	确保至水泵的软管已连接。
	确保水泵上的阀设置在正确位置。
	确保水泵洁净。请参阅 <i>清洁水泵</i> 在第 69 页上。
	从水中取出水泵并放回。

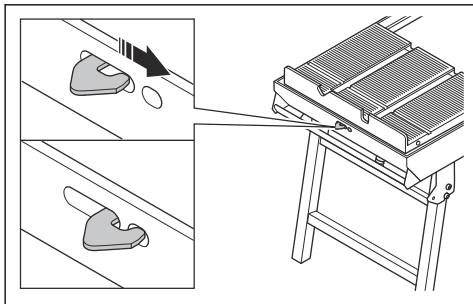
运输、存放和废弃处理

运输、存放和废弃处理前的操作

1. 停止产品运行。请参阅 *停止本产品* 在第 67 页上。
2. 断开电源线。
3. 通过水盘底部的孔排空水盘。

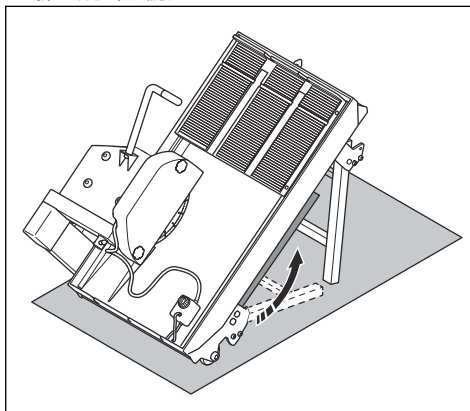


4. 拉出锁钩并向右推锁钩，将其置于锁定位置。

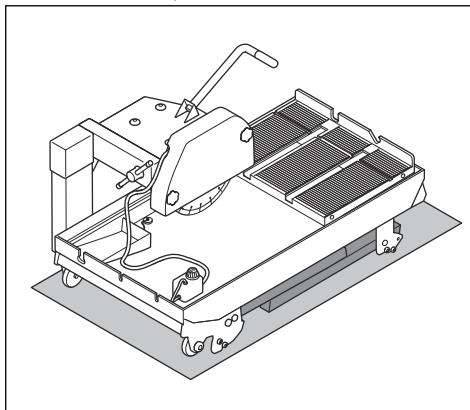


移动本产品

1. 折叠后机架支腿。

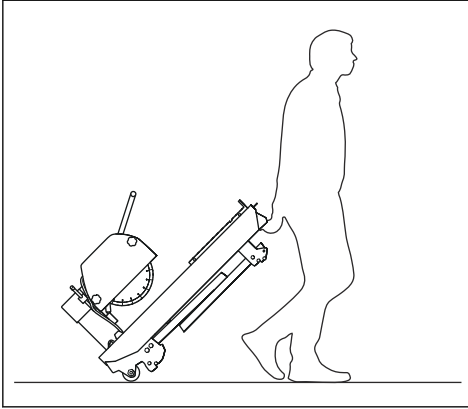


2. 折叠前机架支腿，然后将本产品放在表面上。



3. 使用本产品末端的手柄提起前端。

4. 通过后轮移动产品。



- 在存放之前，请清洁并维护本产品。请参阅 *维护时间表* 在 *第 68 页* 上。
- 提升机器时务必小心。机器的重量可能会导致严重伤害。
- 在提升本产品时，请确保在吊耳中使用皮带。请勿在吊耳中使用吊钩。
- 将锯片保管在干燥、无霜的环境中。
- 将本产品存放在上锁的区域，以防儿童或无关人员擅自触碰。
- 装配前，检查所有新的和用过的锯片是否存在运输和存储损坏。

废弃处理

- 请遵守当地的回收要求和适用的法规。
- 当产品不再可用时，将其寄送给 Husqvarna 经销商或送至回收点处理。

运输及存放

- 在运输或存放本产品之前，请先拆下锯片。

技术参数

技术参数 TS 300 E

产品类型, 型号	TS 300 E
最大功率, kW	2.2
最大电流, A	10
额定电压, V	230
相位	1
频率, Hz	50
转速, rpm	2800
水泵功率, W	33
最大水泵电流, A	0.35
水泵扬程, m	2
水泵最大流量, l/h	800
最小水箱容量, l	40
锯片尺寸, mm	350
90° 时的切割深度, mm	100
45° 时的切割深度, mm	60
最大切割长度, mm	610
角度切割	90° 和 45°
重量, kg	80
尺寸 (长×宽×高), mm	1120x620x1230
保护等级	IP 54

技术参数 TS 350 E

产品类型，型号	TS 350 E 230V	TS 350 E 110V	TS 350 E 400V
最大功率，kW	2.2	1.5	2.9
最大电流，A	10	20	11.5
额定电压，V	230	110	400
相位	1	1	3
频率，Hz	50	50	50
转速，rpm	2800	2800	2800
水泵功率，W	33	25	33
最大水泵电流，A	0.35	0.5	0.35
水泵 Hmax，m	2	2	2
水泵 Qmax，l/h	800	800	800
最小水箱容量，l	40	40	40
锯片尺寸，mm	350	350	350
90° 时的切割深度，mm	100	100	100
45° 时的切割深度，mm	60	60	60
最大切割长度，mm	700	700	700
角度切割	90° 和 45°	90° 和 45°	90° 和 45°
重量，kg	92	92	92
尺寸（长×宽×高），mm	1130×630×1300	1130×630×1300	1130×630×1300
保护等级	IP 54	IP 54	IP 54

技术参数 TS 400 F

产品类型, 型号	TS 400 F 230V	TS 400 F 110V	TS 400 F 400V
最大功率, kW	2.2	1.5	2.9
最大电流, A	10	20	11.5
额定电压, V	230	110	400
相位	1	1	3
频率, Hz	50	50	50
转速, rpm	2800	2800	2800
水泵功率, W	33	25	33
最大水泵电流, A	0.35	0.5	0.35
水泵扬程, m	2	2	2
水泵最大流量, l/h	800	800	800
最小水箱容量, l	40	40	40
锯片尺寸, mm	400	400	400
90° 时的切割深度, mm	125	125	125
45° 时的切割深度, mm	65	65	65
最大切割长度, mm	700	700	700
角度切割	90° 和 45°	90° 和 45°	90° 和 45°
重量, kg	96	96	96
尺寸 (长×宽×高), mm	1120×600×1330	1120×600×1330	1120×600×1330
保护等级	IP 54	IP 54	IP 54

噪音和振动排放 TS 300 E

产品类型, 型号	TS 300 E
声功率级 (测量值), LWA dB (A)	102
声功率级保证值 LWA, dB(A)	112
操作员耳旁的声压级, LP dB (A)	91
手柄, m/s ²	2.7

噪音和振动排放 TS 350 E

产品类型, 型号	TS 350 E 230V	TS 350 E 110V	TS 350 E 400V
声功率级 (测量值) , LWA dB (A)	110	108	112
声功率级保证值 LWA, dB(A)	112	112	112
操作员耳旁的声压级, LP dB (A)	76	75	82
手柄, m/s ²	2.7	2.7	2.7

噪音和振动排放 TS 400 F

产品类型, 型号	TS 400 F 230V	TS 400 F 110V	TS 400 F 400V
噪音排放 ¹³			
声功率级 (测量值) , LWA dB (A)	102	100	104
声功率级保证值 LWA, dB(A)	112	112	112
声级 ¹⁴			
操作员耳旁的声压级, LP dB (A)	82	78	96
振动水平 ¹⁵			
手柄, m/s ²	2.7	2.7	2.7

延长电缆

电缆长度	横截面积			
	≤ 16 A	≤ 32 A	≤ 63 A	≤ 125 A
在预熔丝 GG 下计算 ¹⁶ :	16 A	32 A	63 A	125 A
> 20m	1.5 mm ²	2.5 mm ²	10 mm ²	25 mm ²
20m > 50m	2.5 mm ²	4 mm ²	10 mm ²	25 mm ²
50m > 75m	4 mm ²	6 mm ²	16 mm ²	35 mm ²

¹³ 环境噪音排放以声功率 (LWA) 测量, 符合 EC 指令 2000/14/EC 的要求。保证声功率与测定声功率之间存在差异, 在于保证声功率按照指令 2000/14/EC 的要求还包含了测量结果中的离差以及相同型号不同机器之间的偏差。

¹⁴ 噪音声压级符合 EN 12418 标准。噪音声压级的报告数据具有 1.0 dB(A) 的典型统计离差 (标准偏差)。

¹⁵ 振动水平符合 EN 12418 标准。振级的指示数据具有 1 m/s² 的典型统计离差 (标准偏差)。

¹⁶ 如果使用的是其他类型或尺寸的预熔丝, 则必须重新计算横截面。

一致性声明

欧盟一致性声明

我们 Husqvarna AB (地址 : SE-561 82 Huskvarna ,
Sweden , 电话 : +46-36-146500) 谨此声明 , 本产品 :

描述	瓷砖和石材锯
品牌	Husqvarna
类型/型号	TS 300 E, TS 350 E, TS 400 F
标识	2019 及以后的序列号

完全符合以下欧盟指令和法规的要求 :

指令/法规	描述
	"关于机械"
	"关于限制有害物质"

并且以下协调标准和/或技术规格适用 :

Partille



Fredrik Sandinge ,
混凝土切割和钻孔设备部研发总监
Husqvarna AB , Construction 事业部
技术文档负责人



Husqvarna®

www.husqvarnaconstruction.com

الإرشادات الأصلية
取扱説明書原本
원본 설명서
原始说明

1143801-94



2024-02-13