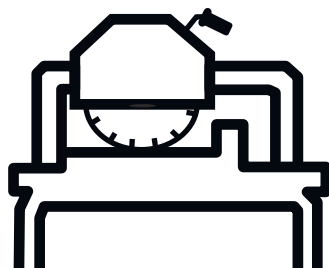




Husqvarna®



TS 300 E, TS 350 E, TS 400 F

CS	Návod k použití
HU	Használati utasítás
PL	Instrukcja obsługi
SK	Návod na obsluhu

2-22
23-43
44-64
65-85

Obsah

Úvod.....	2	Převaha, skladování a likvidace.....	14
Bezpečnost.....	4	Technické údaje.....	16
Montáž.....	8	Technické údaje TS 300 E.....	17
Provoz.....	9	Technické údaje TS 350 E.....	18
Údržba.....	13	Technické údaje TS 400 F.....	19
Tabulka řešení problémů.....	14	Prohlášení o shodě.....	22

Úvod

Popis výrobku

Výrobek se používá k řezání zdiva a kamene. Výrobek je poháněn elektrickým motorem.

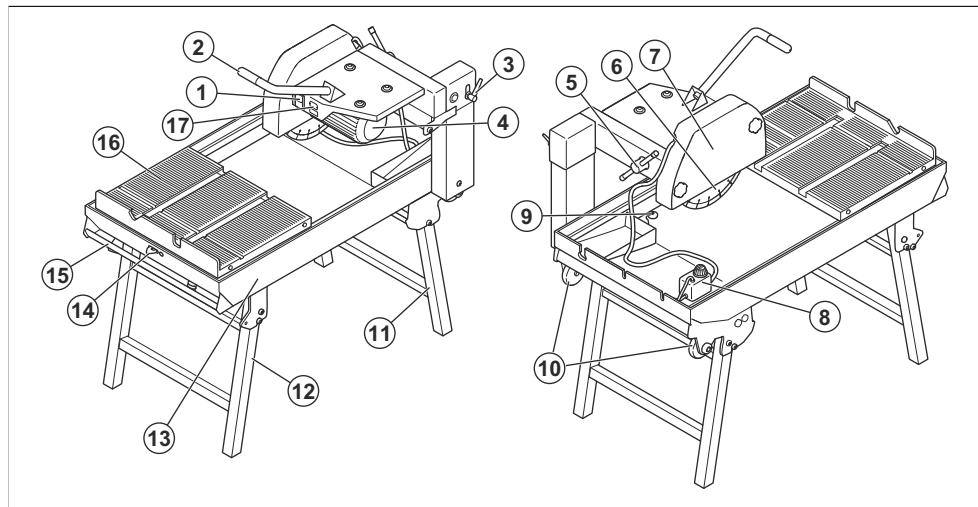
Vodní systém přivádí vodu ke kotouči.

Zamýšlené použití

Výrobek se používá k řezání dlaždic, kamene, bloků a cihel.

Popis výrobku

Tento výrobek je určen pro profesionální uživatele v komerčních provozech. K jiným činnostem výrobek nepoužívejte.



1. Tlačítka ZAP/VYP
2. Rukojeť pro ovládání výšky kotouče
3. Páčka pro uzamknutí hloubky řezu
4. Motor
5. Zajišťovací svorka pro kryt kotouče
6. Kotouč (diamantový nebo brusný)
7. Kryt kotouče
8. Vodní čerpadlo
9. Vypouštěcí zátka
10. Převážná kola

11. Zadní nohy rámu
12. Přední nohy rámu
13. Rám
14. Zajišťovací háček přepravního vozíku
15. Rukojeť pro přepravu
16. Přepravní vozík
17. Typový štítek

Symbyly na výrobku



VAROVÁNÍ: Tento výrobek může být nebezpečný a způsobit obzluze či dalším osobám vážné zranění. Buďte opatrní a výrobek používejte správně.



Pečlivě si prostudujte návod a před tím, než tento výrobek budete používat, se ujistěte, že pokynům rozumíte.



Používejte schválenou ochranu sluchu, ochranu očí a ochranu dýchacích cest. Viz část *Osobní ochranné prostředky na strani 6*.



Ruce a nohy udržujte mimo dosah kotouče.



Neřežte bez připevněného krytu kotouče.



Při řezání se tvoří prach. Při vdechnutí může prach způsobit zranění. Používejte schválenou ochranu dýchacích cest. Zajistěte, aby byla na daném místě dobrá ventilace.



Jiskry od řezacího kotouče mohou způsobit vznícení paliva, dřeva, oblečení, suché trávy a dalších hořlavých materiálů.



Zkontrolujte, zda nejsou na řezacím kotouči praskliny nebo jiná poškození.



Nepoužívejte kotouče pro kotoučové pily.



Není zvedací bod.



Výrobek nepatří mezi domácí odpad.



Štítek s emisemi hluku do okolí podle směrnice a předpisů EU a Spojeného království. Garantovaná hladina akustického výkonu tohoto výrobku je uvedena v části *Emise hluku a vibrací TS 300 E na strani 19* a na štítku.



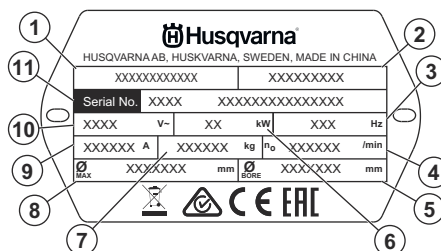
Tento výrobek vyhovuje platným směrnici EU.



Výrobek vyhovuje platným předpisům Spojeného království.

Další symboly/štítky na výrobku se týkají zvláštních certifikačních požadavků pro určité obchodní trhy.

Typový štítek



- Název výrobku
- Objednací číslo
- Frekvence
- Rychlost kotouče
- Průměr otvoru
- Výkon
- Závaží
- Průměr kotouče
- Proud
- Napětí
- Výrobní číslo

Poškození výrobku

Neneseme odpovědnost za poškození výrobku, pokud:

- byl výrobek nesprávně opraven.
- byl výrobek opraven pomocí součástí od jiného výrobce nebo součástí, které nejsou výrobcem schváleny.
- má výrobek příslušenství od jiného výrobce nebo příslušenství, které není výrobcem schváleno.
- výrobek nebyl opraven ve schváleném servisním středisku nebo schváleným odborníkem.

Bezpečnost

Definice týkající se bezpečnosti

Varování, upozornění a poznámky slouží jako upozornění na specifické důležité části návodu.



VÝSTRAHA: Používá se v případě nebezpečí úrazu nebo usmrcení obsluhy nebo okolních osob, pokud nejsou dodrženy pokyny uvedené v této příručce.



VAROVÁNÍ: Používá se v případě nebezpečí poškození výrobku, dalších materiálů či škod na majetku v blízkém okolí, pokud nejsou dodrženy pokyny uvedené v této příručce.

Povšimněte si: Používá se k poskytnutí dalších informací, které jsou nezbytné v dané situaci.

Obecné bezpečnostní pokyny



VÝSTRAHA: Před použitím výrobku si přečtěte následující varování.

- Při neopatrném nebo nesprávném použití se stává tento výrobek velmi nebezpečným nástrojem. Tento výrobek může způsobit obsluze a dalším osobám vážné zranění. Než začnete výrobek používat, musíte si prostudovat tento návod k použití a porozumět jeho obsahu.
- Tento výrobek není určen k použití osobami (včetně dětí) s omezenými fyzickými, smyslovými nebo mentálními schopnostmi nebo s nedostatečnými zkušenostmi či znalostmi.
- Uložte si veškerá upozornění a pokyny.
- Dodržujte všechny platné zákony a předpisy.
- Obsluha a její zaměstnavatel musí znát rizika během provozu výrobku a předcházet jim.
- Nedovolte osobám používat výrobek, dokud si nepřečetly návod k používání a neporozuměly jeho obsahu.
- Nepoužívejte výrobek, pokud před použitím neabsolvujete školení. Zajistěte, aby všichni uživatelé absolvovali školení.
- Zamezte používání výrobku dětmí.
- Výrobek smí obsluhovat pouze schválené osoby.
- Obsluha je odpovědná za škodu způsobenou jiným osobám nebo na jejich majetku.
- Nepoužívejte výrobek, jste-li unavení, nemocní nebo pod vlivem alkoholu, drog nebo léků.
- Buďte stále opatrní a používejte zdravý rozum.

- Tento výrobek vytváří během provozu elektromagnetické pole. Toto pole může za určitých okolností narušovat funkci aktivních či pasivních implantovaných lékařských přístrojů. Za účelem snížení rizika možného vážného nebo smrtelného zranění doporučujeme osobám s implantovanými lékařskými přístroji poradit se před použitím výrobku s lékařem a s výrobcem implantovaného lékařského přístroje.
- Udržujte výrobek čistý. Ujistěte se, že jsou značky a štítky dobře čitelné.
- Nepoužívejte výrobek, pokud je poškozený.
- Neprovádějte na tomto výrobku žádné úpravy.
- Neprovazujte výrobek, pokud je možné, že jej někdo jiný upravoval.

Bezpečnost pracovního prostoru



VÝSTRAHA: Před použitím výrobku si přečtěte následující varování.

- Nepoužívejte výrobek v mlze, dešti, silném větru, chladném počasí, při riziku výskytu blesků nebo při jiných nepříznivých povětrnostních podmínkách.
- Nepoužívejte tento výrobek v místech, kde může dojít k požáru nebo výbuchu.
- Udržujte děti, okolní osoby a zvířata mimo pracovní oblast a v bezpečné vzdálenosti od výrobku. Bezpečná vzdálenost je 4 m.
- Zajistěte, aby se v pracovní oblasti vyskytovaly pouze oprávněné osoby.
- Udržujte pracovní oblast čistou a dostatečně osvětlenou.
- Ujistěte se, že ve směru provozu výrobku nejsou žádné kabely ani hadice.
- Zajistěte, aby v pracovním prostoru bylo dostatečné proudění vzduchu.

Bezpečnost při používání el. energie



VÝSTRAHA: U elektrických produktů vždy existuje nebezpečí úrazu elektrickým proudem. Nepoužívejte produkt za špatných povětrnostních podmínek. Nedotýkejte se bleskosvodů a kovových předmětů. Produkt používejte vždy podle pokynů v tomto návodu k používání, aby nedošlo ke zranění.



Povšimněte si: Varování: Vždy používejte zdroj napájení s proudovým chráničem. Proudový chránič snižuje nebezpečí úrazu elektrickým proudem.



VAROVÁNÍ: Napájení z výrobku či generátoru musí být dostatečně a stabilní, aby mohl motor pracovat bez problémů. Nesprávné napětí způsobí zvýšení spotřeby energie a teploty motoru, dokud se neaktivuje bezpečnostní odvod. Rozměr napájecího kabelu musí odpovídat národním a místním předpisům. Specifikace síťové zásuvky musí odpovídat hodnotě proudu elektrické zásuvky a prodlužovacího kabelu výrobku.

Pokud má napájecí síť vyšší odpor systému, může dojít při spuštění výrobku k poklesu napětí.

- Zkontrolujte, zda napájení, pojistka a napětí elektrické sítě odpovídají hodnotě napětí uvedené na typovém štítku produktu.
- Před odpojením napájecí zástrčky vždy výrobek vypněte.
- Výrobek nepoužívejte, pokud jsou napájecí kabel nebo napájecí zástrčka poškozené. Opravy svěďte schválenému servisnímu středisku. Poškozený napájecí kabel může způsobit vážné nebo smrtelné zranění.
- Používejte napájecí kabel správným způsobem. Nepoužívejte napájecí kabel k přemísťování, tahání nebo odpojování výrobku. Napájecí kabel odpojte vytážením zástrčky. Netahajte za napájecí kabel.
- Neprovazujte produkt v hloubkách vody, kde by mohla do vybavení produktu vniknout voda. Zařízení se může poškodit a výrobek může být pod proudem a způsobit zranění.
- Výrobek vždy připojte k proudovému chrániči, který se uvolní při zemním poruchovém proudu 30 mA.
- Do výrobku nesmí vniknout více vlhkosti, než jakou zajišťuje vodní systém. Uchovávejte výrobek mimo dosah deště. Voda, která vnikne do elektrického nástroje zvyšuje nebezpečí úrazu elektrickým proudem.
- Výrobek připojte pouze do uzemněné zásuvky.
- Před připojením nebo odpojením přípojky kabelu motoru a rozvodné skříně vždy odpojte napájecí kabel.

Pokyny pro uzemněný produkt



VÝSTRAHA: Nesprávné připojení může vést k úrazu elektrickým proudem. Pokud si nejste jisti, zda je vaše elektrická zásuvka správně uzemněná, obraťte se na kvalifikovaného elektrikáře.

Nemodifikujte napájecí zástrčku od továrních specifikací. V případě poruchy nebo nutnosti výměny napájecí zástrčky či napájecího kabelu se obraťte na servisního pracovníka společnosti

Husqvarna. Dodržujte místní předpisy a zákony.

Pokud plně nerozumíte pokynům ohledně uzemněného produktu, obraťte se na kvalifikovaného elektrikáře.

Používejte pouze uzemněné venkovní prodlužovací kabely s uzemněnými zástrčkami a uzemněnou zásuvkou, do které lze zapojit napájecí zástrčku výrobku.

Výrobek má uzemněnou napájecí zástrčku. Produkt vždy připojte do uzemněné síťové zásuvky. Tím se v případě poruchy sníží riziko úrazu elektrickým proudem.

Nepoužívejte výrobek s elektrickými adaptéry.

Prodlužovací kabely

- Používejte pouze schválené prodlužovací kabely se schválenou délkou, která splňuje požadavky. Viz část *Prodlužovací kabely na strani 20*.
- Jmenovitá hodnota uvedená na prodlužovacím kabelu musí být stejná nebo vyšší než hodnota na typovém štítku výrobku.
- Používejte prodlužovací kabely s uzemněním.
- Při používání výrobku venku použijte prodlužovací kabel vhodný pro venkovní použití. Tím snížíte nebezpečí úrazu elektrickým proudem.
- Připojení prodlužovacího kabelu musí být v suchu a nesmí ležet na zemi.
- Udržujte prodlužovací kabel mimo dosah tepla, oleje, ostrých hran a pohyblivých částí. Poškozený kabel zvyšuje nebezpečí úrazu elektrickým proudem.
- Ujistěte se, že je prodlužovací kabel v dobrém stavu a není poškozený.
- Nepoužívejte prodlužovací kabel navinutý na bubnu. To by mohlo způsobit nadměrné zahřívání prodlužovacího kabelu.

Bezpečnostní pokyny pro montáž



VÝSTRAHA: Před sestavením výrobku si přečtěte následující varování.

- Při montáži výrobku vždy používejte ochranné rukavice.
- Ujistěte se, že je výrobek na rovném a stabilním povrchu. Povrch, který není rovný a stabilní, zvyšuje riziko naklonění nebo pohybu pily.
- Ujistěte se, že jste stiskli tlačítko VYP a že výrobek je vypnutý.
- Ujistěte se, že je napájecí zástrčka odpojena.
- Ujistěte se, že se řezací kotouč nepohybuje.
- Vždy používejte výhradně příslušenství schválené výrobcem.
- Ujistěte se, že řezací kotouč, kryt kotouče, příruba kotouče a hřídel kotouče nejsou poškozené.

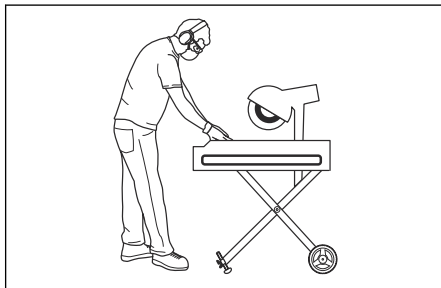
Bezpečnostní pokyny pro provoz



VÝSTRAHA: Pozorně si přečtěte všechna bezpečnostní upozornění a pokyny. Při nedodržení varování a pokynů může dojít k úrazu elektrickým proudem, požáru nebo vážnému zranění.

- Používejte osobní ochranné pomůcky. Viz část *Osobní ochranné prostředky na strani 6*.
- Tyto informace v návodu nikdy nemohou nahradit profesionální znalosti a zkušenosti. Pokud se v nějaké situaci necítíte jistě, vypněte výrobek. Nepoužívejte výrobek v neznámých situacích.
- Pokud máte dotazy ohledně používání výrobku, obraťte se na servisního prodejce nebo společnost Husqvarna. Můžeme vám poskytnout informace o tom, jak používat výrobek bezpečně a s nejlepšími výsledky.
- Nepoužívejte výrobek, pokud před použitím neabsolvujete školení. Zajistěte, aby všichni uživatelé absolvovali školení.
- Ujistěte se, že dokážete vždy v případě nouze rychle zastavit výrobek.
- Nepoužívejte výrobek, jste-li unavení, nemocní nebo pod vlivem alkoholu, drog nebo léků.
- Náhlý příchod osob nebo zvířat může znemožnit bezpečný provoz výrobku. Výrobek vždy používejte obezřetně.
- Zabraňte náhodnému spuštění. Ujistěte se, že jste stiskli tlačítko VYP.
- Než opustíte výrobek, vypněte motor a odpojte napájecí kabel. Ujistěte se, že nehrozí nebezpečí neúmyslného spuštění.
- Nepoužívejte výrobek, který byl pozměněn a není v souladu s továrními specifikacemi.
- Ujistěte se, že jsou nástroje ostré a čisté, abyste mohli pracovat bezpečněji. Viz část *Úvod na strani 13*.
- Zkontrolujte, zda je výrobek správně smontován. Viz část *Montáž na strani 8*.
- Nepoužívejte výrobek, pokud vykazuje známky poškození.
- Všechny části udržujte v dobrém stavu a zajistěte, že všechny spoje budou správně dotaženy.
- Vždy používejte schválené příslušenství. Další informace získáte u svého prodejce.
- Ujistěte se, že je kotouč vhodný pro aktuální materiál. Další informace získáte u svého prodejce.
- Neřežte azbestové materiály.
- Na výrobek nepokládejte žádné nástroje, nářadí ani jiné předměty.
- Před spuštěním motoru zajistěte, aby byla provedena denní údržba výrobku. Viz část *Údržba na strani 13*.
- Při práci udržujte bezpečnou a stabilní polohu.
- Nestoupejte na výrobek.

- Nenatahujte se příliš daleko. Udržujte vzdálenost mezi obličejem a řezacím kotoučem. Položte obě ruce na obrobek a zajistěte, aby byly v bezpečné vzdálenosti od řezacího kotouče.



- Při použití funkce ponorného řezu položte jednu ruku na řezací rukojeť, aby bylo možné nastavit řezací kotouč.
- Nepřetěžujte výrobek, mohlo by dojít k jeho poškození.
- Ujistěte se, že je zámek nastavení hloubky uvolněný, aby bylo možné kotouč zvednout před jeho nakloněním.
- Ujistěte se, že je směr otáčení kotouče správný. Šípka na krytu kotouče ukazuje správný směr.
- Obrobek posouvajte ve směru otáčení kotouče.
- Nebruste stranou kotouče. Kotouč se může zlomit a může způsobit velmi závažné škody. Používejte pouze řezací část kotouče.
- Nechte motor zapnutý až do úplného zastavení ventilátoru.

Osobní ochranné prostředky



VÝSTRAHA: Pozorně si přečtěte všechna bezpečnostní upozornění a pokyny. Při nedodržení varování a pokynů může dojít k úrazu elektrickým proudem, požáru nebo vážnému zranění.

- Při používání výrobku je nutné vždy používat schválené osobní ochranné prostředky. Osobní ochranné prostředky nemohou zcela eliminovat nebezpečí úrazu, ale v případě nehody pomáhají snížit míru poranění. Požádejte prodejce, aby vám pomohl vybrat správné osobní ochranné prostředky.
- Používejte ochranné rukavice.
- Používejte boty s ocelovou špičkou a protiskluzovou podrážkou.
- Používejte schválený pracovní oděv nebo odpovídající přílehavý oděv s dlouhými rukávy a dlouhými nohavicemi.
- Nenoste šperky a další předměty, které by se mohly zachytit v pohybujících se dílech. Stáhněte si vlasy bezpečně nahoru nad úroveň ramen.
- Používejte schválenou ochranu dýchacích cest. Výrobek vytváří prach, který škodí vašemu zdraví.

- Při práci s výrobkem vždy používejte schválenou ochranu sluchu.
- Používejte schválenou ochranu očí s postranní ochranou.
- Přesvědčte se, že máte v dosahu k dispozici lékárníčku.
- Při práci s výrobkem mohou vznikat jiskry. Mějte v dosahu hasicí přístroj.
- Pravidelně kontrolujte stav osobních ochranných prostředků.

Bezpečnostní zařízení na produktu

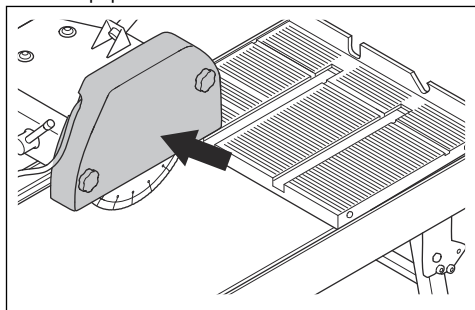


VÝSTRAHA: Před použitím výrobku si přečtěte následující varování.

- Nepoužívejte výrobek s poškozenými bezpečnostními zařízeními nebo se zařízeními, která nefungují správně.
- Pravidelně kontrolujte bezpečnostní zařízení. Pokud jsou bezpečnostní zařízení poškozená nebo nefungují správně, obraťte se na autorizovaný servis Husqvarna.
- Neupravujte bezpečnostní zařízení.
- Nepoužívejte výrobek, pokud jsou ochranné plechy, ochranné kryty, bezpečnostní spínače nebo další ochranné prostředky poškozené nebo nejsou připevněné.

Kryt nože

Kryt kotočce chrání obsluhu před prachem a brání zranění v případě zlomení řezacího kotočce.



Kontrola krytu kotočce

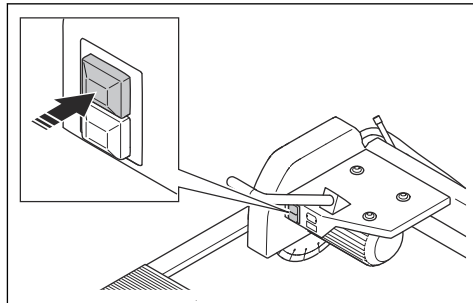
1. Před spuštěním výrobku se ujistěte, že je kryt kotočce správně připevněn. Pokud kryt kotočce chybí, je prasklý nebo jinak poškozený, výrobek nepoužívejte.
2. Pokud je kryt kotočce prasklý nebo poškozený, je nutné jej vyměnit.

Tlačítka ZAP/VYP

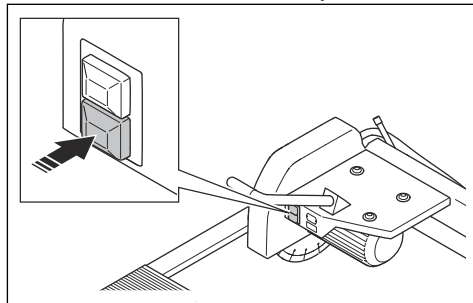
Tlačítka ZAP/VYP se používají ke spuštění a zastavení výrobku.

Kontrola tlačítek ZAP/VYP

1. Stisknutím tlačítka ZAP spustíte výrobek.



2. Ujistěte se, že se výrobek spustil.
3. Stisknutím tlačítka VYP zastavte výrobek.



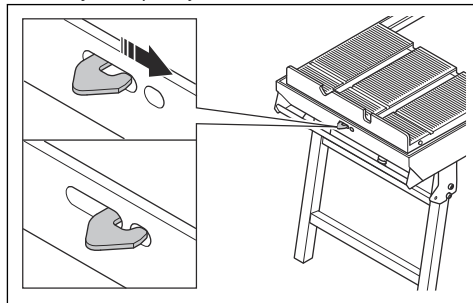
4. Ujistěte se, že se výrobek zastavil.

Funkce zajišťovacího háčku přepravního vozíku

Funkce zajišťovacího háčku slouží k zajištění přepravního vozíku na místě během přepravy.

Kontrola funkce zajišťovacího háčku přepravního vozíku

1. Vytáhněte zajišťovací háček a zatlačte jej doprava do zajištěné polohy.



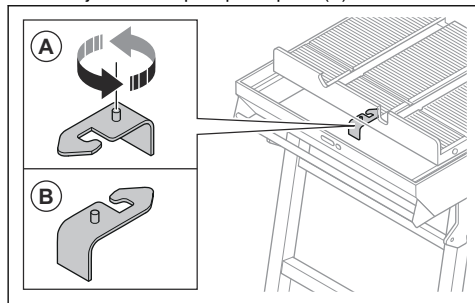
2. Ujistěte se, že je přepravní vozík zajištěn na místě.

Funkce ochrany proti přiskřípnutí přepravního vozíku

Funkce ochrany proti přiskřípnutí přepravního vozíku zajišťuje, aby během provozu nedošlo k přiskřípnutí rukou.

Kontrola ochrany proti přiskřípnutí přepravního vozíku

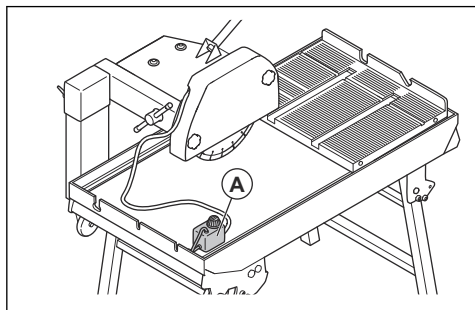
1. Otočením zajišťovacího háčku (A) o 180 stupňů aktivujete ochranu proti přiskřípnutí (B).



2. Ujistěte se, že mezi ochranou proti přiskřípnutí a rámem je mezera.

Vodní čerpadlo

Vodní čerpadlo (A) vodního systému se používá ke snížení množství prachu a k chlazení kotouče.



VAROVÁNÍ: Vodní čerpadlo nepouštějte nasucho.

- Vodní čerpadlo se smí používat pouze společně s výrobky v tomto návodu.
- Vodní čerpadlo je nutné používat v souladu s pokyny uvedenými v tomto návodu.

Kontrola vodního čerpadla

1. Naplňte rám vodou. Viz část *Naplnění rámu vodou na strani 11*.
2. Stisknutím tlačítka ZAP na výrobku zapnete vodní čerpadlo.

Bezpečnostní pokyny pro údržbu

- Používejte osobní ochranné pomůcky. Viz část *Osobní ochranné prostředky na strani 6*.
- Provádějte pouze údržbu uvedenou v tomto návodu k používání. Veškerý další servis musí provést schválený servisní pracovník.
- Před prováděním údržby výrobek vyčistěte, abyste odstranili nebezpečný materiál.
- K čištění výrobku nepoužívejte vysokotlaký čistič.
- K čištění motoru a elektrických součástí nepoužívejte vodu.
- Před prováděním údržby stiskněte tlačítko VYP a odpojte napájecí zástrčku.
- Poškozené, opotřebené či prasklé součásti vyměňte.
- Vždy používejte pouze originální příslušenství a náhradní díly. Příslušenství a náhradní díly, které neschválí výrobce, mohou způsobit vážné zranění nebo úmrtí.
- Servis výrobku by měl provádět schválený servisní pracovník v pravidelných intervalech.
- Při nesprávném nebo nepravidelném provádění údržby se zvyšuje nebezpečí poranění a poškození výrobku.
- Provedte údržbu a ujistěte se, že výrobek řádně funguje. Viz část *Úvod na strani 13*.

Montáž

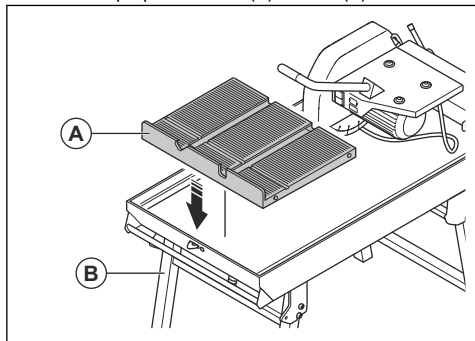
Úvod



VÝSTRAHA: Než začnete montovat výrobek, přečtěte si pozorně kapitulu o bezpečnosti.

Montáž výrobku

1. Umístěte přepravní vozík (A) na rám (B).



2. Ujistěte se, že se kola přepravního vozíku volně pohybují po stranách rámu.

Instalace řezacího kotouče

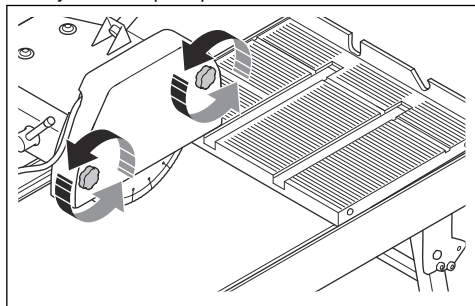


VÝSTRAHA: Odpojte elektrickou zástrčku od zdroje napájení.

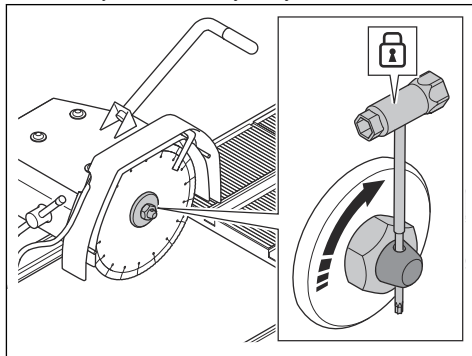


VAROVÁNÍ: Pojistná matice kotouče má levotočivý závit.

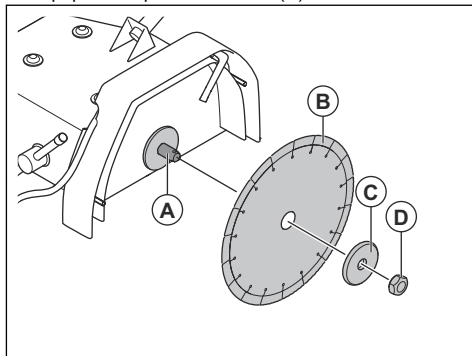
1. Povolte knoflíky krytu na ochranném krytu kotouče, abyste získali přístup ke kotouči.



2. Zajistěte kotouč, otáčejte pojistnou matici po směru hodinových ručiček a sejměte ji.



3. Namontujte kotouč (B) na hřídel kotouče (A) a připevněte přírubu kotouče (C).



4. Zajistěte kotouč a otáčením pojistné matice (D) proti směru hodinových ručiček utáhněte kotouč.
5. Namontujte ochranný kryt kotouče a utáhněte knoflíky krytu.

Provoz

Úvod



VÝSTRAHA: Než začnete s výrobkem pracovat, přečtete si důkladně kapitolu o bezpečnosti.

Před provozem výrobku

1. Pozorně si prostudujte tento návod k používání a nepoužívejte výrobek, pokud návodu zcela nerozumíte.
2. Používejte osobní ochranné pomůcky. Viz část *Osobní ochranné prostředky na strani 6*.
3. Zajistěte, aby se v pracovní oblasti vyskytovaly pouze oprávněné osoby.

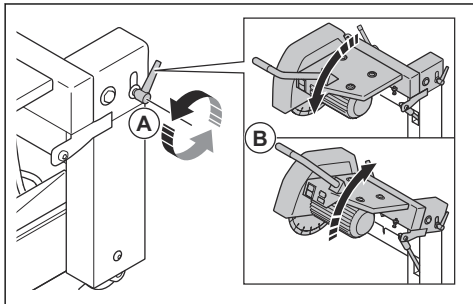
- Provádějte denní údržbu. Viz část *Plán údržby na strani 13*.
- Zkontrolujte, zda je výrobek správně zajištěn a nevykazuje známky poškození.
- Ujistěte se, že používáte správný kotouč pro danou činnost.
- Ujistěte se, že je kotouč správně instalován a nevykazuje známky poškození. Viz část *Instalace řezacího kotouče na strani 9*.
- Zajistěte, aby se řezací kotouč nedotýkal přepravního vozíku. Řezací kotouč může poškodit řezací drážku.
- Zkontrolujte bezpečnostní zařízení na výrobku. Viz část *Bezpečnostní zařízení na produktu na strani 7*.
- Umístěte výrobek na pracovní oblast. Ujistěte se, že je povrch rovný. Zajistěte, aby byla přeprava výrobku do pracovní oblasti a v ní provedena bezpečně a správně. Viz část *Přeprava, skladování a likvidace na strani 14*.
- Naplněte rám vodou. Viz část *Naplnění rámu vodou na strani 11*.
- Zkontrolujte, zda jsou napájecí a prodlužovací kabely v dobrém stavu a nepoškozené.
- Připojte výrobek ke zdroji napájení. Viz část *Bezpečnost při používání el. energie na strani 4*.

Nastavení hloubky řezu



VÝSTRAHA: Ujistěte se, že je výrobek vypnutý a zdroj napájení odpojen.

- Povolte páčku pro uzamknutí hloubky řezu (A).



- Posunutím rukojeti (B) nahoru nebo dolů nastavte hloubku řezu.
- Utažením páčky pro uzamknutí hloubky řezu (A) zajistěte hloubku řezu.

Nastavení pracovní výšky výrobku

- Ujistěte se, že je výrobek v poloze na rovném povrchu.
- Pomocí podložek upravte pracovní výšku výrobku.

Řezací kotouče



VÝSTRAHA: Nepoužívejte řezací kotouč pro jiné materiály, než pro které je určen.



VÝSTRAHA: Při řezání za mokra používejte pouze diamantové kotouče. Diamantový kotouč musí být vhodný pro stejné nebo vyšší otáčky, než je hodnota uvedená na typovém štítku výrobku. Používejte pouze takové diamantové kotouče, které jsou v souladu s národními nebo regionálními normami, například EN 13236 nebo ANSI B7.1.

Výrobce řezacího kotouče poskytuje varování a doporučení týkající se použití a správné údržby řezacího kotouče. Tato varování jsou dodávána spolu s řezacím kotoučem.

Diamantové kotouče

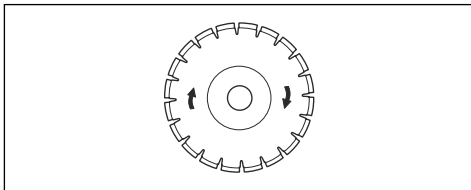


VÝSTRAHA: Diamantové kotouče se při použití mohou velmi zahřát. Příliš horký diamantový kotouč má nízký výkon, je náchylný k poškození a představuje bezpečnostní riziko.



VÝSTRAHA: Nepoužívejte diamantové kotouče k řezání plastových materiálů. Horký diamantový kotouč může plast roztavit, čímž může dojít ke zpětnému vrhu.

- Diamantové kotouče mají ocelové jádro se segmenty, které jsou vytvořeny z průmyslových diamantů.
- Diamantové kotouče jsou využívány k řezání zdiva, vyztuženého betonu a kamene.
- Zkontrolujte, zda se diamantový kotouč otáčí ve směru šipek na diamantovém kotouči.



- Používejte vždy jen ostrý diamantový kotouč.
- Diamantové kotouče se mohou ztupit, pokud použijete nesprávný přítlak nebo pokud řežete materiály, jako je tvrdý armovaný beton. Použijete-li tupý diamantový kotouč, bude se nadměrně zahřívát, což může způsobit uvolnění diamantových segmentů.

Přívod vody

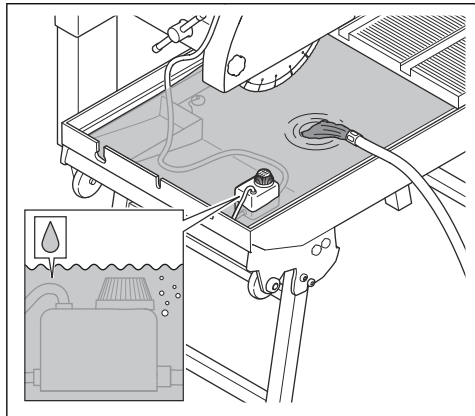
Přívod vody se používá ke snížení množství prachu a udržení nízké teploty kotouče.

Vodní čerpadlo dodává vodu ke kotouči.

Naplnění rámu vodou

Ujistěte se, že hladina vody je vždy nad vodním čerpadlem.

1. Stisknutím tlačítka VYP zastavte výrobek.
2. Naplňte rám vodou.
3. Ujistěte se, že je vodní čerpadlo pod vodou.



4. Spusťte výrobek, aby se spustil protiprachový a chladič systém. Viz část *Spuštění výrobku na strani 11*.

Spuštění výrobku



VÝSTRAHA: Před připojením výrobku ke zdroji napájení stiskněte tlačítko VYP.

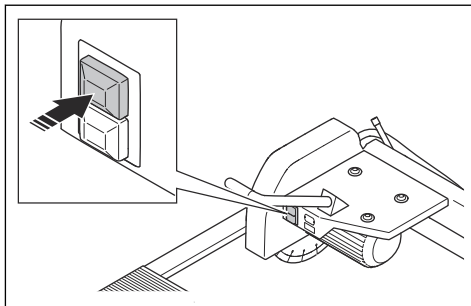


VÝSTRAHA: Nepřibližujte ruce k rotujícímu kotouči.



VÝSTRAHA: Nepohybujte výrobkem, pokud je kotouč nainstalován a pracuje.

1. Stiskněte tlačítko ZAP.



2. Ujistěte se, že se při spuštění motoru automaticky spustí vodní čerpadlo.
3. Před zahájením řezání počkejte několik sekund, než se otvory na vodu v přepravním vozíku naplní vodou.

Obsluha výrobku



VÝSTRAHA: Během provozu udržujte ruce mimo dosah kotouče.



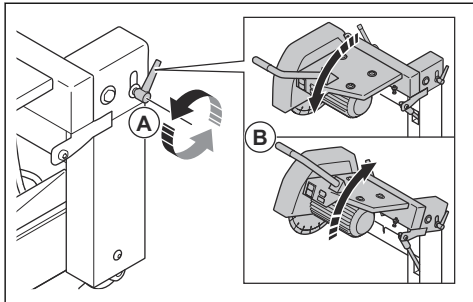
VÝSTRAHA: Před používáním výrobku je nutné, abyste si pozorně prostudovali kapitolu o bezpečnosti a porozuměli jejímu obsahu.

1. Zkontrolujte, zda je pracovní oblast bezpečná. Viz část *Bezpečnost pracovního prostoru na strani 4*.
2. Naplňte rám vodou a ujistěte se, že je vodní čerpadlo nainstalováno. Viz část *Naplnění rámu vodou na strani 11*.
3. Nastavte hloubku řezu. Viz část *Nastavení hloubky řezu na strani 10*.
4. Nastartujte výrobek. Viz část *Spuštění výrobku na strani 11*.
5. Zatlačte přepravní vozík ke kotouči.
6. Zastavte výrobek. Viz část *Zastavení výrobku na strani 12*.

Ponorný řez

Řezací rameno je odpružené a lze jej nastavit nahoru a dolů.

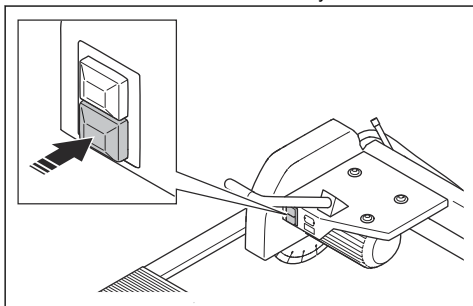
1. Povolte páčku pro uzamknutí hloubky řezu (A).



2. Pomocí rukojeti (B) zvedněte kotouč.
3. Pomocí rukojeti na řezacím ramenu nastavte řezací kotouč tak, aby mohl provádět ponorný řez v obrobku.

Zastavení výrobku

1. Stisknutím tlačítka VYP zastavte výrobek.



2. Ujistěte se, že se řezací kotouč zcela zastaví.
3. Odpojte výrobek od zdroje napájení.

Nastavení úhlu kotouče 45°



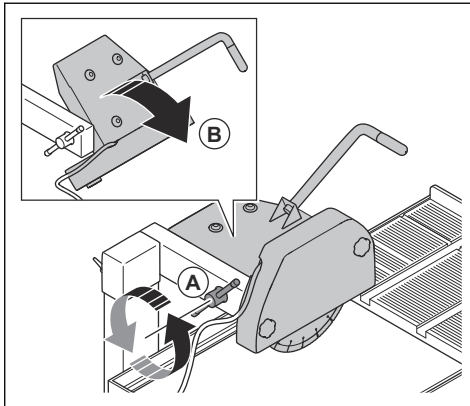
VÝSTRAHA: Zastavte výrobek stisknutím tlačítka VYP a odpojte napájecí zástrčku.



VÝSTRAHA: Ujistěte se, že se řezací kotouč neotáčí.

Výrobek je možné nastavit na řezání pod úhlem 45° nebo 90°. Při nastavování úhlu kotouče používejte rukavice.

1. Povolte fixační rukojeť (A) úhlového řezání.



2. Otočte kryt kotouče (B).
3. Utažením fixačních rukojetí zajistíte nastavení úhlu 45°.

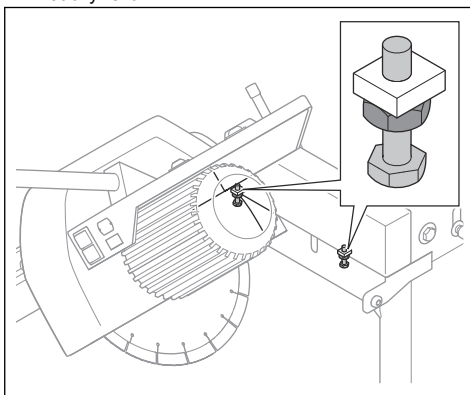
Nastavení zarážky hloubky



VAROVÁNÍ: Tento postup je nutné provést, když se kotouč neotáčí. Při výměně řezacího kotouče nastavte zarážku hloubky. Pravidelně kontrolujte zarážku hloubky, jinak hrozí nebezpečí, že řezací drážka a vodní systém nebudou správně fungovat.

Nastavte zarážku hloubky záběru tak, aby řezací kotouč dosahoval maximální hloubky a neřezal přitom do přepravního vozíku.

1. Zatlačte řezací rameno dolů, dokud se řezací kotouč nedotkne dna drážky v přepravním vozíku.
2. Držte řezací rameno v této poloze.
3. Otáčením šroubu zarážky hloubky nastavte zarážku hloubky řezu.



4. Utáhněte pojistnou matici.

5. Zkontrolujte polohu řezacího kotouče posunutím přepravního vozíku do přední a zadní koncové polohy. Ujistěte se, že řezací kotouč nenaráží do přepravního vozíku.

Údržba

Úvod



VÝSTRAHA: Před prováděním jakékoli údržby je třeba, abyste si přečetli a porozuměli kapitole bezpečnosti.

Plán údržby

Údržba	Denně	Po použití
Zkontrolujte bezpečnostní zařízení výrobku. Viz část <i>Bezpečnostní zařízení na produktu na strani 7.</i>	X	
Vyčistěte výrobek zvnějšku. Viz část <i>Čištění výrobku zvnějšku na strani 13.</i>	X	
Zkontrolujte kryt kotouče. Viz část <i>Kontrola krytu kotouče na strani 7.</i>	X	
Proveďte údržbu kol přepravního vozíku. Viz část <i>Údržba kol přepravního vozíku na strani 13.</i>	X	
Vyčistěte kola. Viz část <i>Údržba kol přepravního vozíku na strani 13.</i>	X	
Proveďte údržbu vodního čerpadla. Viz část <i>Údržba vodního čerpadla na strani 13.</i>	X	
Vyčistěte vodní čerpadlo. Viz část <i>Čištění vodního čerpadla na strani 13.</i>		X

Čištění výrobku zvnějšku



VAROVÁNÍ: K čištění výrobku nepoužívejte vysokotlaký čistič.

- Po každém provozu vyčistěte výrobek zvnějšku.
- Z řídicích odstraňte mazivo a olej.

Údržba kol přepravního vozíku

1. Zastavte výrobek.
2. Odpojte napájecí kabel.
3. Zkontrolujte kola na přepravním vozíku.

4. Očistěte okolí kol přepravního vozíku.
5. Poškozená kola vyměňte.

Údržba vodního čerpadla

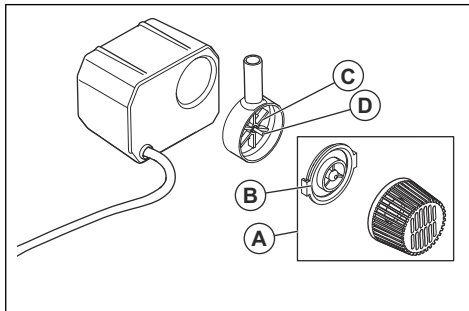
1. Nechte chvíli protékat vodu vodním systémem, aby se hadice neucpaly kalem.

Čištění vodního čerpadla

1. Zastavte výrobek. Viz část *Zastavení výrobku na strani 12.*
2. Odpojte napájecí kabel.
3. Odpojte vodní čerpadlo od výrobku.
4. Odmontujte sací filtr (A) z vodního čerpadla.

5. Odmontujte přepážku (B) a vyčistěte povrchy.
6. Uvolněte oběžné kolo čerpadla (C).
7. Vytáhněte oběžné kolo čerpadla a hřídel (D).
8. Vyčistěte díly a opláštění.
9. Odstraňte železné částice z hřídele magnetického rotoru.

10. Ujistěte se, že je oběžné kolo čerpadla čisté a volně se otáčí.



Tabulka řešení problémů



VÝSTRAHA: Před odstraňováním problémů se ujistěte, že je motor vypnutý a napájecí kabel je odpojen.

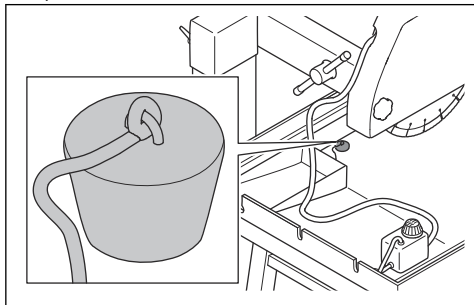
Problém	Řešení
Výrobek nespouští.	Zajistěte, aby byl zdroj napájení řádně zapojen. Zkontrolujte napájecí kabel.
Vodní čerpadlo se nespouští.	Ujistěte se, že je hadice připojena a že není poškozená. Ujistěte se, že v okruhu vodního čerpadla a síťovém napájení je napětí.
Vodní čerpadlo přestane čerpat vodu.	Ujistěte se, že je k vodnímu čerpadlu připojena hadice. Ujistěte se, že ventil na vodním čerpadle je nastaven do správné polohy. Ujistěte se, že je vodní čerpadlo čisté. Viz část <i>Čištění vodního čerpadla na straně 13</i> . Vyměňte vodní čerpadlo z vody a vraťte jej zpět.

Přeprava, skladování a likvidace

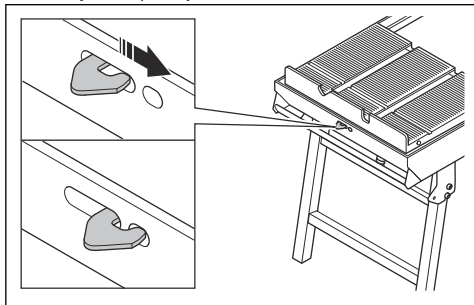
Příprava na přepravu, skladování a likvidaci

1. Zastavte výrobek. Viz část *Zastavení výroby na straně 12*.
2. Odpojte napájecí kabel.

3. Vyprázdněte zásobník na vodu otvorem v jeho spodní části.

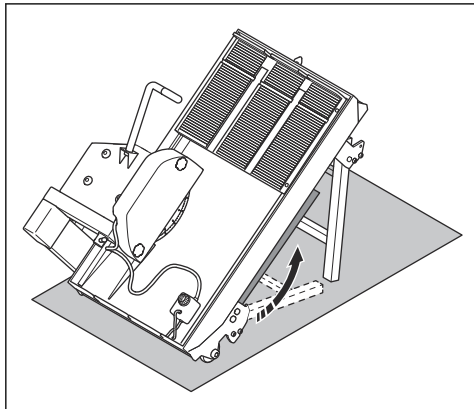


4. Vytáhněte zajišťovací háček a zatlačte jej doprava do zajištěné polohy.

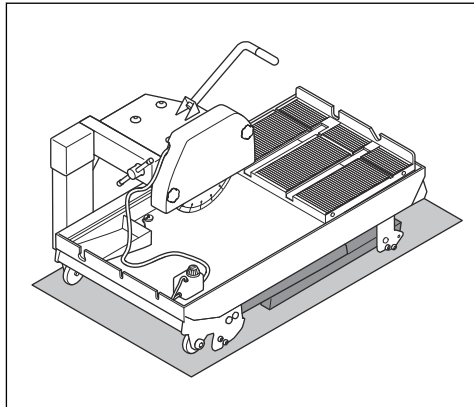


Přemístění výrobku

1. Složte zadní nohy rámu.

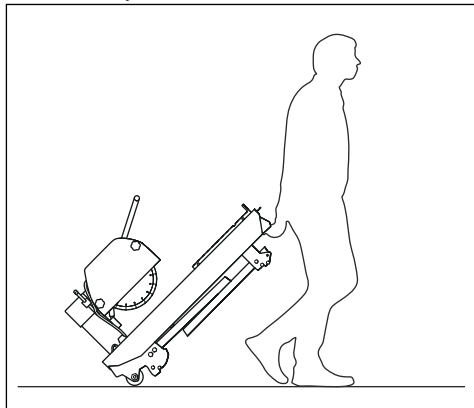


2. Složte přední nohy rámu a položte výrobek na zem.



3. Pomocí rukojeti na konci výrobku ho zvedněte za přední část.

4. Přesuňte výrobek na zadních kolech.



Přeprava a skladování

- Před přepravou nebo uložením výrobku odmontujte kotouč.
- Před uskladněním výrobek vyčistěte a proveďte údržbu. Viz část *Plán údržby na straně 13*.
- Při zvedání stroje buďte opatrní. Hmotnost stroje může způsobit vážná zranění.
- Při zvedání výrobku používejte pásy ve zvedacích okách. Nepoužívejte ve zvedacích okách zvedací háky.
- Uchovávejte kotouče na suchém místě, kde nemrzne.
- Skladujte výrobek na uzamčeném místě, aby se zamezilo přístupu dětí a neoprávněných osob.
- Před montáží zkontrolujte všechny nové a použité kotouče, zda se vlivem přepravy a uložení nepoškodily.

Likvidace

- Dodržujte místní požadavky ohledně recyklace a platné předpisy.

- Nehodláte-li výrobek dále používat, odešlete jej prodejci Husqvarna nebo jej dopravte do recyklační stanice.

Technické údaje

Technické údaje TS 300 E

Typ výrobku, model	TS 300 E
Maximální výkon, kW	2,2
Maximální proud, A	10
Jmenovité napětí, V	230
Fáze	1
Frekvence, Hz	50
Rychlost, ot/min	2800
Výkon vodního čerpadla, W	33
Maximální proud vodního čerpadla, A	0,35
Vodní čerpadlo, Hmax, m	2
Vodní čerpadlo, Qmax, l/h	800
Minimální objem nádrže na vodu, l	40
Velikost kotouče, mm	350
Hloubka řezu při úhlu 90°, mm	100
Hloubka řezu při úhlu 45°, mm	60
Maximální délka řezu, mm	610
Úhlové řezání	90° a 45°
Hmotnost, kg	80
Rozměry (D×Š×V), mm	1120 × 620 × 1230
Třída ochrany	IP 54

Technické údaje TS 350 E

Typ výrobku, model	TS 350 E 230V	TS 350 E 110V	TS 350 E 400V
Maximální výkon, kW	2,2	1,5	2,9
Maximální proud, A	10	20	11,5
Jmenovité napětí, V	230	110	400
Fáze	1	1	3
Frekvence, Hz	50	50	50
Rychlost, ot/min	2800	2800	2800
Výkon vodního čerpadla, W	33	25	33
Maximální proud vodního čerpadla, A	0,35	0,5	0,35
Vodní čerpadlo, Hmax, m	2	2	2
Vodní čerpadlo, Qmax, l/h	800	800	800
Minimální objem nádrže na vodu, l	40	40	40
Velikost kotouče, mm	350	350	350
Hloubka řezu při úhlu 90°, mm	100	100	100
Hloubka řezu při úhlu 45°, mm	60	60	60
Maximální délka řezu, mm	700	700	700
Úhlové řezání	90° a 45°	90° a 45°	90° a 45°
Hmotnost, kg	92	92	92
Rozměry (D×Š×V), mm	1130 × 630 × 1300	1130 × 630 × 1300	1130 × 630 × 1300
Třída ochrany	IP 54	IP 54	IP 54

Technické údaje TS 400 F

Typ výrobku, model	TS 400 F 230V	TS 400 F 110V	TS 400 F 400V
Maximální výkon, kW	2,2	1,5	2,9
Maximální proud, A	10	20	11,5
Jmenovité napětí, V	230	110	400
Fáze	1	1	3
Frekvence, Hz	50	50	50
Rychlost, ot/min	2800	2800	2800
Výkon vodního čerpadla, W	33	25	33
Maximální proud vodního čerpadla, A	0,35	0,5	0,35
Vodní čerpadlo, Hmax, m	2	2	2
Vodní čerpadlo, Qmax, l/h	800	800	800
Minimální objem nádrže na vodu, l	40	40	40
Velikost kotouče, mm	400	400	400
Hloubka řezu při úhlu 90°, mm	125	125	125
Hloubka řezu při úhlu 45°, mm	65	65	65
Maximální délka řezu, mm	700	700	700
Úhlové řezání	90° a 45°	90° a 45°	90° a 45°
Hmotnost, kg	96	96	96
Rozměry (D×Š×V), mm	1120 × 600 × 1330	1120 × 600 × 1330	1120 × 600 × 1330
Třída ochrany	IP 54	IP 54	IP 54

Emise hluku a vibrací TS 300 E

Typ výrobku, model	TS 300 E
Hladina akustického výkonu, měřená LWA dB (A)	102
Hladina akustického výkonu, zaručená LWA dB (A)	112
Hladina akustického tlaku na sluch obsluhy, LP dB (A)	91
Říditka, m/s ²	2,7

Emise hluku a vibrací TS 350 E

Typ výrobku, model	TS 350 E 230V	TS 350 E 110V	TS 350 E 400V
Hladina akustického výkonu, měřená LWA dB (A)	110	108	112
Hladina akustického výkonu, zaručená LWA dB (A)	112	112	112
Hladina akustického tlaku na sluch obsluhy, LP dB (A)	76	75	82
Řídítka, m/s ²	2,7	2,7	2,7

Emise hluku a vibrací TS 400 F

Typ výrobku, model	TS 400 F 230V	TS 400 F 110V	TS 400 F 400V
Emise hluku ¹			
Hladina akustického výkonu, měřená LWA dB (A)	102	100	104
Hladina akustického výkonu, zaručená LWA dB (A)	112	112	112
Hladiny hluku ²			
Hladina akustického tlaku na sluch obsluhy, LP dB (A)	82	78	96
Úrovně vibrací ³			
Řídítka, m/s ²	2,7	2,7	2,7

Prodlužovací kabely

Délka kabelu	Průřez			
	≤ 16 A	≤ 32 A	≤ 63 A	≤ 125 A
Vypočítáno při použití předpojistiky GG ⁴ :	16 A	32 A	63 A	125 A
> 20 m	1,5 mm ²	2,5 mm ²	10 mm ²	25 mm ²
20 m > 50 m	2,5 mm ²	4 mm ²	10 mm ²	25 mm ²

¹ Emise hluku do okolního prostředí měřené jako akustický výkon (LWA) v souladu se směrnicí 2000/14/ES. Rozdíl mezi garantovaným a měřeným akustickým výkonem je v tom, že garantovaný akustický výkon rovněž zahrnuje rozptýl výsledků měření a rozdíly mezi různými stroji téhož modelu podle Směrnice 2000/14/ES.

² Hladina akustického tlaku měřená podle normy EN 12418. Uváděná data pro hladinu akustického tlaku mají typickou statistickou odchylku (standardní odchylku) 1,0 dB(A).

³ Hladina vibrací měřená podle normy EN 12418. Uvedená data o úrovni vibrací mají typickou statistickou odchylku (standardní odchylku) 1 m/s².

⁴ Průřezy musí být přepočítány, pokud se používá jiný typ nebo rozměr předpojistiky, než je uvedeno.

Délka kabelu	Průřez			
	≤ 16 A	≤ 32 A	≤ 63 A	≤ 125 A
50 m > 75 m	4 mm ²	6 mm ²	16 mm ²	35 mm ²

Prohlášení o shodě

Prohlášení o shodě EU

Společnost Husqvarna AB, SE-561 82 Huskvarna,
Švédsko, tel.: +46-36-146500, zcela zodpovědně
prohlašujeme, že výrobek:

Popis	Pila na dlaždice a zdivo
Značka	Husqvarna
Typ/Model	TS 300 E, TS 350 E, TS 400 F
Identifikace	Výrobní čísla od roku 2019 a dále

je zcela ve shodě s následujícími směrnici a předpisy
EU:

Směrnice/předpis	Popis
	„o strojních zařízeních“
	„o zakázaných látkách“

a že byly použity harmonizované normy a/nebo
technické údaje, a to:

Partille



Fredrik Sandinge,

Ředitel výzkumu a vývoje, vybavení pro řezání betonu
a vrtání

Husqvarna AB, divize Construction

Osoba odpovědná za technickou dokumentaci



TARTALOMJEGYZÉK

Bevezető.....	23	Szállítás, tárolás és ártalmatlanítás.....	36
Biztonság.....	25	Műszaki adatok.....	37
Összeszerelés.....	30	Műszaki adatok TS 300 E.....	38
Üzemeltetés.....	31	Műszaki adatok TS 350 E.....	39
Karbantartás.....	34	Műszaki adatok TS 400 F.....	40
Hibakeresési séma.....	35	Megfelelőségi nyilatkozat.....	43

Bevezető

Termékleírás

A termék falazat és kő vágásához használható.

A terméket egy elektromos motor működteti.

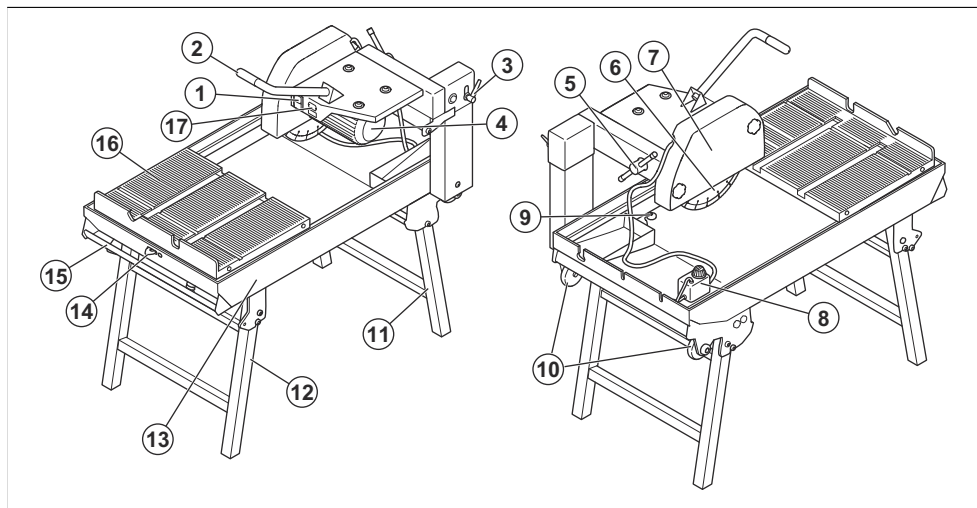
A vízrendszer a kést vízzel látja el.

Rendeltetésszerű használat

A termék csempe, kő, építőkö és téglavágásához használható.

Terméket szakemberek használják a kereskedelmi szektorban. Ne használja a terméket egyéb feladatokra.

A termék áttekintése



1. BE/KI kapcsoló gombok
2. Kar a késmagasság beállításához
3. Vágásmélység-szabályozó kar
4. Motor
5. Rögzítőbilincs a késházhoz
6. Kés (gyémánt vagy csiszoló)
7. Korongvédő
8. Vízszivattyú
9. Leeresztőcsavar
10. Közlekedőkerekek
11. Hátsó vázlábak
12. Elülső vázlábak
13. Váz

14. A szállítókoszi zárókampója
15. Fogantyú szállításhoz
16. Szállítókoszi
17. Típus tábla

A terméken található jelzések



FIGYELMEZTETÉS: A termék veszélyes lehet a kezelőre és másokra, valamint a súlyos sérüléseket és halálukat okozhatja. Körültekintően járjon el, és megfelelően használja a terméket.



Olvassa el figyelmesen a használati utasítást, és a termék használatba vétele előtt mindenképpen legyen tisztában a benne foglaltakkal.



Használjon jóváhagyott fülvédőt, szemvédőt és légzésvédőt. Lásd: *Személyi védőfelszerelés 28. oldalon.*



Tartsa távol kezét és lábát a késtől.



Ne vágjon a késvédő felszerelése nélkül.



Vágás közben por képződik. A por belélegzése egészségkárosodást okozhat. Használjon jóváhagyott légzésvédő készüléket. Mindig gondoskodjon a jó szellőzésről.



A vágókorong szikrázása a közelben lévő üzemanyag, faanyag, ruházat, száraz fű vagy egyéb gyúlékony anyagok miatt tüzet okozhat.



Ellenőrizze, hogy a vágókorongon nincsenek-e repedések vagy egyéb sérülések.



Ne használjon körfűrészkest.



Nincs emelőpont.



A termék nem helyezhető a háztartási hulladékok közé.



A környezeti zajkibocsátásra vonatkozó címke az EU-s és az egyesült királyságbeli irányelveknek és szabályozásoknak megfelelően. A termék garantált hangteljesítményszintjére vonatkozó adatok megtalálhatók az alábbi részen: *Zaj és rezgés kibocsátási adatai TS 300 E40. oldalon és a címkén.*



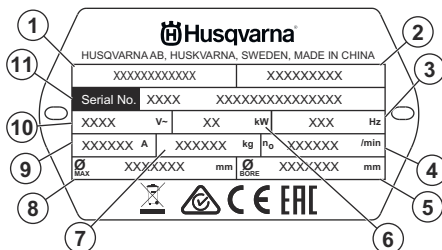
Ez a termék megfelel a vonatkozó EU-s irányelveknek.



A termék megfelel a vonatkozó egyesült királyságbeli irányelveknek.

A terméken szereplő többi jel/címke egyes piacok specifikus vizsgáztatási követelményeire vonatkozik.

Típus tábla



1. Terméknév
2. Cikkszám
3. Frekvencia
4. Kés fordulatszáma
5. Furat átmérője
6. Teljesítmény
7. Tömeg
8. Vágókorong átmérője
9. Áramerősség
10. Feszültség
11. Sorozatszám

A termék károsodása

A termékben keletkezett károkért nem vállalunk felelősséget, amennyiben:

- a termék javítását helytelenül végezték;
- a termék javítása nem a gyártótól származó vagy általa jóváhagyott alkatrészekkel történt;
- a terméket nem a gyártótól származó vagy általa jóváhagyott kiegészítővel szerelték fel;
- a termék javítását nem hivatalos szakszerviz vagy jóváhagyott egyéb szerviz végezte.

Biztonság

Biztonsági meghatározások

A figyelmeztetések, óvintézkedések és megjegyzések a használati utasítás kiemelten fontos részeire hívják fel a figyelmet.



FIGYELMEZTETÉS: Akkor használatos, ha a kézikönyv utasításainak be nem tartása esetén fennáll a kezelő vagy a közelben tartózkodók sérülésének vagy halálának veszélye.



VIGYÁZAT: Akkor használatos, ha a kézikönyv utasításainak be nem tartása esetén fennáll a vagyoni kár, illetve a termék vagy a környező terület károsodásának veszélye.

Megjegyzés: További információt biztosít az adott helyzetben szükséges tennivalókról.

Általános biztonsági utasítások



FIGYELMEZTETÉS: A termék használata előtt olvassa el az alábbi figyelmeztetéseket.

- Ez a termék veszélyes szerszám, ha nem körültekintően járnak el a használata során, vagy nem megfelelőképpen használják. A gép a kezelő és mások súlyos sérülését és halálát is okozhatja. A termék használata előtt mindenképpen olvassa el figyelmesen a jelen használati utasítás tartalmát.
- A terméket csökkent fizikai, érzékelési vagy mentális képességekkel rendelkező, illetve a szükséges tapasztalattal és tudással nem rendelkező személy (beleértve a gyermekeket is) nem használhatja.
- Tegyén el minden figyelmeztetést és utasítást.
- Minden vonatkozó törvénynek és előírásnak meg kell felelni.
- A gépkezelőnek és a gépkezelő munkaadójának ismernie kell a termék kezelésével kapcsolatos kockázatokat, és meg kell akadályozniuk őket.
- Senkinek ne engedélyezze a termék használatát, amíg figyelmesen el nem olvasta a használati utasítás tartalmát.
- Ne használja a terméket, ha nem kapott képzést a használatára. Ügyeljen arra, hogy minden kezelő képzésben részesüljön.
- A terméket gyermekek nem használhatják.
- Kizárólag jóváhagyott személyek számára engedélyezze a termék használatát.

- A kezelő tartozik felelősséggel az olyan balesetekért, amelyek más személyekkel vagy vagyontárgyaikkal történnek.
- Ne használja a terméket, ha fáradt, beteg, illetve alkohol, drog vagy gyógyszer hatása alatt áll.
- Mindig megfontoltan és előrelátóan cselekedjen.
- A termék működés közben elektromágneses mezőt hoz létre. Ez bizonyos körülmények esetén hatással lehet az aktív vagy passzív orvosi implantátumokra. A súlyos sérülések és a halál kockázatának csökkentése érdekében azt javasoljuk, hogy az orvosi implantátumot használó személyek a termék alkalmazása előtt kérjék ki az orvosuk vagy az orvosi implantátum gyártójának tanácsát.
- Tartsa tisztán a terméket. Ügyeljen arra, hogy a jelek és címkék jól olvashatóak legyenek.
- Ne használja a terméket, ha sérült.
- Ne végezzen módosításokat a terméken.
- Ne módosítsa a terméket, ha előfordulhat, hogy más személyek módosításokat végeztek a terméken.

A munkaterület biztonsága



FIGYELMEZTETÉS: A termék használata előtt olvassa el az alábbi figyelmeztetéseket.

- Ne használja a terméket ködben, esőben, erős szélben, illetve villámcsapás kockázata vagy egyéb kedvezőtlen időjárási körülmények esetén.
- Ne használja a terméket tűz- vagy robbanásveszélyes területeken.
- Tartsa távol a gyerekeket, a nézelődőket és az állatokat a munkaterülettől, illetve biztonságos távolságban a terméktől. A biztonságos távolság 4 m (13 láb).
- Győződjön meg arról, hogy csak illetékes személyek tartózkodnak a munkavégzési területen.
- Tartsa tisztán és megfelelő fényviszonyok között a munkavégzési területet.
- Győződjön meg arról, hogy nincsenek kábelek vagy tömlők a termék működési irányában
- Ügyeljen arra, hogy biztosított legyen a munkavégzési terület megfelelő légáramlása.

Elektromos biztonság



FIGYELMEZTETÉS: Az elektromos termékek esetében mindig fennáll az áramütés veszélye. Ne használja a terméket rossz időjárási viszonyok között. Ne kerüljön villámhárítóval vagy fémtárgyakkal érintkezésbe. A sérülések elkerülése

érdekében mindig a használati utasításban megadottak szerint használja a terméket.



Megjegyzés: Figyelmeztetés: Mindig érintésvédelmi relével (RCD) felszerelt tápegységet használjon. Az RCD csökkenti az áramütés kockázatát.



VIGYÁZAT: Az elektromos hálózat vagy a generátor tápfeszültségének kellően erősnek és állandónak kell lennie ahhoz, hogy a motor gond nélkül működjön. A nem megfelelő feszültség miatt megnövekedhet az áramfogyasztás és olyan mértékben megemelkedhet a motor hőmérséklete, hogy a biztonsági áramkör működésbe léphet. A tápkábelnek meg kell felelnie nemzeti és helyi előírásoknak. A hálózati aljzat áramerősség-besorolásának meg kell egyeznie a termék hálózati csatlakozójának és hosszabbítókábelének áramerősség-besorolásával.

Ha az elektromos hálózat nagyobb rendszerellenállással rendelkezik, a termék indításakor rövid feszültségesekek léphetnek fel.

- Győződjön meg róla, hogy az áramellátás, a biztosíték és a hálózat feszültsége megegyezik a termék típus tábláján feltüntetett feszültséggel.
- Mindig állítsa le a terméket, mielőtt kihúzza a tápkábel.
- Ne használja a terméket, ha a tápkábel vagy a hálózati csatlakozó sérült. Adja be javításra egy jóváhagyott szervizközpontba. A sérült kábel súlyos sérüléseket, vagy akár halált is okozhat.
- Megfelelő módon használja a kábelt. Ne használja a tápkábelt a készülék mozgatásához, húzásához vagy hálózatról való lecsatlakoztatásához. A tápkábelt a hálózati csatlakozónál fogva húzza ki. Ne a tápkábelt húzza.
- Ne működtesse a terméket olyan vízmélységnél, ahol a termék berendezése benedvesedhet. A berendezés meghibásodhat, és a gép áram alá kerülhet, ami sérüléshez vezethet.
- A terméket mindig olyan hibaáram-védőkapcsolóval csatlakoztassa, amely 30 mA-es földzárlat esetén kiold.
- Ne kerüljön több nedvesség a termékbe, mint amit a vízrendszer biztosít. A termék esőtől távol tartandó. A termékbe jutó víz növeli az áramütés kockázatát.
- Kizárólag megfelelően földelt aljzathoz csatlakoztassa a terméket.
- Mindig húzza ki a tápkábelt, amikor a motorkábelt és a vezérlődobozt csatlakoztatja vagy szétválasztja.

Földelt termékre vonatkozó utasítások



FIGYELMEZTETÉS: A hibás csatlakozás áramütést okozhat. Ha nem biztos abban, hogy a hálózati aljzat megfelelően van-e földelve, forduljon egy hivatásos villanyszerelőhöz.

Ne módosítsa a hálózati csatlakozó gyári kialakítását. Ha a hálózati csatlakozó vagy a tápkábel megsérült vagy ki kell cserélni, forduljon a Husqvarna márkaszervizhez. Kövesse a helyi szabályozásokat és törvényeket.

Ha nincs teljesen tisztában a földelt termékre vonatkozó utasításokkal, forduljon egy hivatásos villanyszerelőhöz.

Csak földelt kültéri hosszabbítókábelt használjon földelt dugóval és földelt aljzattal, amelybe illeszkedik a termék hálózati dugója.

A termék földelt hálózati csatlakozóval rendelkezik. Mindig földelt hálózati aljzathoz csatlakoztassa a terméket. Ez meghibásodás esetén csökkenti az áramütés kockázatát.

Ne használjon hálózati adaptert a termékhez.

Hosszabbító kábelek

- Csak a követelményeknek megfelelő, jóváhagyott hosszúságú, engedélyezett hosszabbító kábeleket használjon. Lásd: *Hosszabbító kábelek* 41. oldalon.
- A kábelen lévő névleges értéknek meg kell egyeznie vagy nagyobbak kell lennie a termék adattábláján feltüntetett értéknel.
- Használjon földelt hosszabbító kábeleket.
- Ha kültéren használja a terméket, használjon kültéri használathoz megfelelő hosszabbítókábelt. Ez csökkenti az áramütés kockázatát.
- A hosszabbítókábel csatlakozását tartsa szárazon és úgy, hogy ne érintkezzen a talajjal.
- Tartsa távol a hosszabbítókábelt hőtől, olajtól, éles széléktől vagy mozgó alkatrészekről. A sérült kábel növeli az áramütés kockázatát.
- Ellenőrizze, hogy a hosszabbítókábel jó állapotban van-e, illetve nem sérült-e.
- Feltekert állapotban ne használja a hosszabbítókábelt. Ennek hatására a hosszabbítókábel felforrósodhat.

Biztonsági utasítások az összeszereléshez



FIGYELMEZTETÉS: A termék összeszerelése előtt olvassa el az alábbi figyelmeztetéseket.

- A termék összeállítása során mindig viseljen védőkesztyűt.

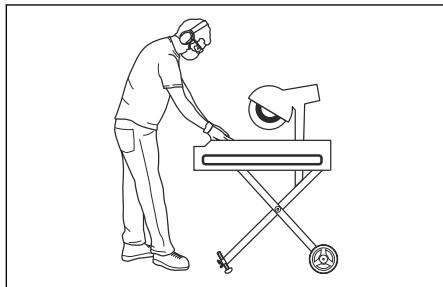
- Győződjön meg arról, hogy a termék vízszintes és stabil felületen lett elhelyezve. Az olyan felületek, amelyek nem vízszintesek és stabilak, növelik a fűrészlésének vagy elmozdulásának kockázatát.
- Győződjön meg arról, hogy megnyomja a KI gombot, és hogy a termék KI LEGYEN KAPCSOLVA.
- Győződjön meg arról, hogy a hálózati csatlakozó le van választva.
- Győződjön meg arról, hogy a vágókés nem mozdul el.
- Csak a gyártó által jóváhagyott tartozékokat használjon.
- Ügyeljen arra, hogy a vágókés, a késvédő, a késkarima és a késtengely ne sérüljön meg.

Biztonsági utasítások az üzemeltetéshez



FIGYELMEZTETÉS: Olvassa el az összes biztonsági figyelmeztetést és az összes utasítást. A figyelmeztetések és az utasítások figyelmen kívül hagyása áramütést, tüzet és/vagy komoly sérülést okozhat.

- Használjon személyi védőfelszerelést. Lásd: *Személyi védőfelszerelés28. oldalon.*
- A jelen útmutatóban szereplő információk nem helyettesítik a hozzáértő szaktudást és tapasztalatot. Ha nem érzi magát biztonságban az adott helyzetben, állítsa le a terméket. Ne használja a terméket ismeretlen helyzetben.
- Ha a termék működtetésével kapcsolatos kérdései vannak, forduljon az illetékes szakszervizhez vagy a Husqvarna vállalathoz. Mi tájékoztatást tudunk biztosítani arról, hogy hogyan lehet biztonságos módon, a legjobb eredményt elérve működtetni a terméket.
- Ne használja a terméket, ha nem kapott képzést a használatára. Ügyeljen arra, hogy minden kezelő képzésben részesüljön.
- Gondoskodjon arról, hogy vészhelyzet esetén mindig legyen lehetősége gyorsan leállítani a terméket.
- Ne használja a terméket, ha fáradt, beteg, illetve alkohol, drog vagy gyógyszer hatása alatt áll.
- Hirtelenül megjelenő személyek és állapotok akadályozhatják a termék biztonságos üzemeltetését. A terméket mindig óvatosan használja.
- Kerülje el a véletlen indítást. Ügyeljen arra, hogy megnyomja a KI gombot.
- Mielőtt magára hagyná a motort, állítsa le és válassa le a tápkábelről. Ügyeljen arra, hogy ne álljon fenn a véletlen elindítás veszélye.
- Ne használjon olyan terméket, amelynek eredeti konstrukcióján bármilyen módon is változtattak.
- A nagyobb biztonság érdekében győződjön meg arról, hogy a szerszámok élesek és tiszták. Lásd: *Bevezető34. oldalon.*
- Győződjön meg arról, hogy a termék megfelelően lett összeszerelve. Lásd: *Összeszerelés30. oldalon.*
- Ne használja a terméket, ha sérülés jeleit látja.
- Minden alkatrészt tartson jó állapotban, és gondoskodjon arról, hogy minden rögzítés szilárd legyen.
- Mindig eredeti tartozékokat használjon. További információért forduljon szakkereskedőjéhez.
- Győződjön meg arról, hogy a kés megfelelő az adott anyaghoz. További információért forduljon szakkereskedőjéhez.
- Ne vágjon azbesztes anyagokat.
- Ne helyezzen szerszámokat vagy más tárgyakat a készülékre.
- A motor elindítása előtt ellenőrizze, hogy a napi karbantartási feladatok el lettek-e végezve. Lásd: *Karbantartás34. oldalon.*
- A termék működtetése során ügyeljen a biztonságos, stabil testtartásra.
- Ne álljon rá a termékre.
- Ne nyújtózkodjon a termékkel. Tartson kellő távolságot az arca és a vágókés között. Két kézzel tartsa a munkadarabot, és ügyeljen arra, hogy a keze biztonságos távolságra legyen a vágókéstől.



- Az egyik kezét a vágókésre helyezve beállíthatja a vágókést a beszűrő funkció használatához.
- Ne terhelje túl a terméket, mert az a termék károsodását okozhatja.
- Győződjön meg arról, hogy a mélységbeállító zár laza, és hogy megemelte a kést annak megdöntése előtt.
- Ellenőrizze, hogy megfelelő-e a kés forgásiránya. A késvédőn lévő nyíl a megfelelő irányt mutatja.
- Ügyeljen arra, hogy a munkadarabot a kés forgásirányának megfelelően adagolja.
- Ne végezzen csiszolást a kés oldalával. A kés eltörhet, és ez súlyos károkat okozhat. Csak a kés vágórészét használja.
- Hagyja a motort bekapcsolva, amíg a ventilátor teljesen leáll.

Személyi védőfelszerelés



FIGYELMEZTETÉS: Olvassa el az összes biztonsági figyelmeztetést és az összes utasítást. A figyelmeztetések és az utasítások figyelmen kívül hagyása áramütést, tüzet és/vagy komoly sérülést okozhat.

- Amikor a terméket használja, mindig viseljen jóváhagyott személyi védőfelszerelést. A személyi védőfelszerelés nem küszöböli ki teljes mértékben a sérülés kockázatát, de csökkenti a sérülés mértékét, ha bekövetkezik a baleset. A megfelelő személyi védőfelszerelés kiválasztásában kérje az illetékes kereskedő segítségét.
- Használjon védőkesztyűt.
- Használjon acéllemezes lábujjvédővel és csúszásgátló talppal ellátott védőbakancsot.
- Használjon jóváhagyott munkavédelmi ruházatot vagy azzal egyenértékű, teszhezálló ruházatot, azaz hosszú ujjú és száru ruhadarabokat.
- Ne viseljen ékszereket vagy egyéb kiegészítőket, amelyek beakadhatnak a mozgó alkatrészekbe. Igazítsa haját vállmagasság fölé.
- Használjon jóváhagyott légzésvédő készüléket. A termék használatakor az egészségre ártalmas por keletkezik.
- A termék használatakor viseljen jóváhagyott fülvédőt.
- Használjon jóváhagyott, oldalsó elemekkel ellátott szemvédőt.
- Legyen a közelben elsősegély-készlet.
- A termék működtetésekor szikra keletkezhet. Győződjön meg arról, hogy van a közelben tűzoltó készülék.
- Rendszeresen ellenőrizze a személyi védőfelszerelés állapotát.

Biztonsági eszközök a terméken

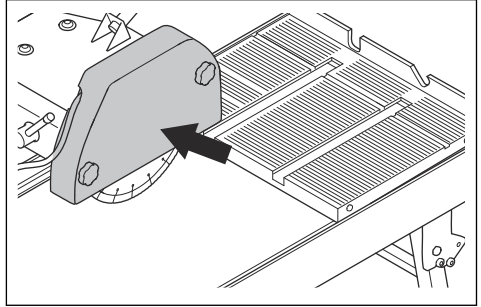


FIGYELMEZTETÉS: A termék használata előtt olvassa el az alábbi figyelmeztetéseket.

- Ne használja a terméket sérült vagy nem megfelelően működő biztonsági eszközökkel.
- Rendszeresen ellenőrizze a biztonsági eszközöket. Ha a biztonsági eszközök sérültek, vagy nem működnek megfelelően, forduljon a hivatalos Husqvarna szakszervizhez.
- Ne módosítsa a biztonsági berendezéseket.
- Nem csatlakoztatott vagy sérült védőlemezek, védőburkolatok, biztonsági kapcsolók és más védőeszközök esetén ne működtesse a gépet.

Korongvédő

A korongvédő távol tartja a port a kezelőtől, és megakadályozza a sérülést, ha a vágókorong eltörne.



A késvédő ellenőrzése

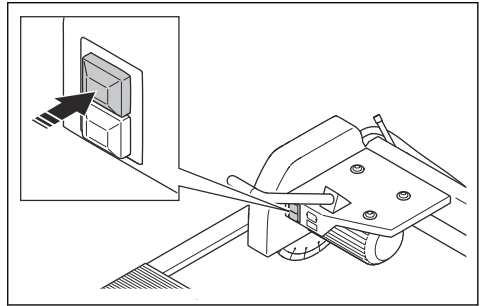
1. A termék elindítása előtt ellenőrizze, hogy a korongvédő megfelelően van-e rögzítve. Ne használja a terméket, ha a korongvédő hiányzik, repedések vannak rajta vagy sérült.
2. Ha a késvédő megrepedt vagy megsérült, ki kell cserélni.

BE/KI kapcsoló gombok

A BE/KI kapcsolók a termék beindítására és leállítására szolgálnak.

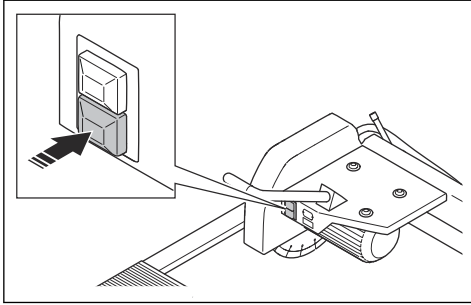
A BE/KI kapcsolók ellenőrzése

1. A termék elindításához nyomja meg a BE gombot.



2. Ügyeljen arra, hogy a termék elinduljon.

3. A termék leállításához nyomja meg a KI gombot.



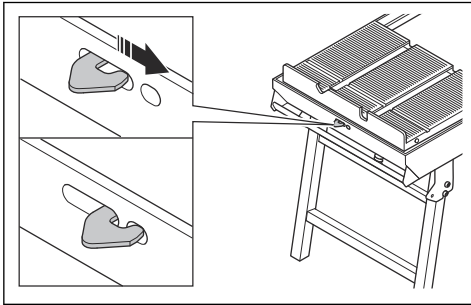
4. Ügyeljen arra, hogy a termék megálljon.

Zárókampó funkció, szállítókocsi

A zárókampó funkció a szállítókocsi szállítás közbeni rögzítéséhez használható.

A zárókampó funkció ellenőrzése, szállítókocsi

1. Húzza ki a zárókampót, majd nyomja jobbra, míg reteszelt helyzetbe kerül.



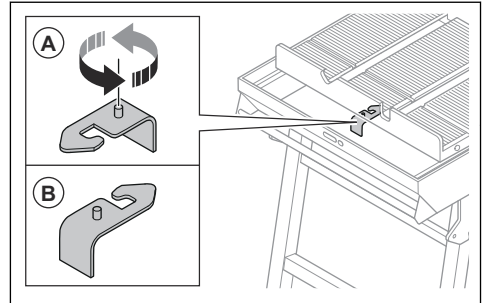
2. Ellenőrizze, hogy a szállítókocsi rögzült-e a helyén.

Becsípődés elleni védelmi funkció, szállítókocsi

A szállítókocsi becsípődés elleni védelmi funkciója biztosítja, hogy működés közben ne csípjé be a kezét.

Becsípődés elleni védelem ellenőrzése, szállítókocsi

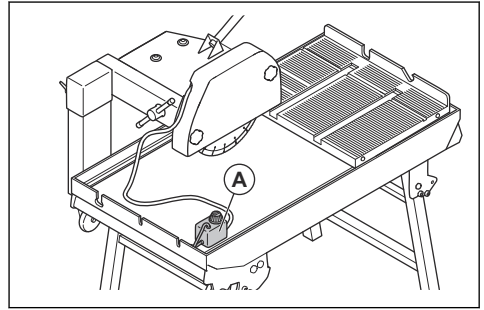
1. Fordítsa el a zárókampót (A) 180 fokkal, hogy a becsípődésgátló (B) aktiválódjon.



2. Ellenőrizze, hogy van-e hely a becsípődésgátló és a váz között.

Vízszivattyú

A vízrendszer vízszivattyúja (A) a por mennyiségének csökkentésére és a kés hűvösen tartására szolgál.



VIGYÁZAT: A vízszivattyút ne működtesse szárazon.

- A vízszivattyút csak a kézikönyvben található termékekkel együtt szabad használni.
- A vízszivattyút a jelen kézikönyvben leírt utasítások szerint kell használni.

A vízszivattyú ellenőrzése

1. Töltse fel a vázat vízzel. Lásd: *A váz vízzel történő feltöltése* 32. oldalon.
2. Nyomja meg a terméken található BE gombot a vízszivattyú bekapcsolásához.

Biztonsági utasítások a karbantartáshoz

- Használjon személyi védőfelszerelést. Lásd: *Személyi védőfelszerelés* 28. oldalon.

- Csak a használati utasításban megadott karbantartást végezze el. Minden egyéb szervizelési munkát hagyjon egy hivatalos szervizműhelyre.
- A karbantartás elvégzése előtt tisztítsa meg a terméket a veszélyes anyagok eltávolítása érdekében.
- Ne használjon nagynyomású tisztítóberendezést a termék tisztításához.
- Ne használjon vizet a motor és az elektromos alkatrészek tisztításához.
- A karbantartás megkezdése előtt nyomja meg a Ki gombot, és húzza ki a hálózati csatlakozót.
- A sérült, kopott vagy törött alkatrészt cserélje ki.

- Mindig eredeti tartozékokat és pótalkatrészeket használjon. A gyártó által nem jóváhagyott tartozékok és pótalkatrészek súlyos sérülést vagy halált okozhatnak.
- A termék rendszeres szervizelését hivatalos szervizműhellyel kell elvégeztetni.
- Ha a karbantartást nem megfelelően és rendszeresen végezték el, nő a termék sérülésének és károsodásának kockázata.
- Végezze el a karbantartást, és győződjön meg arról, hogy a termék megfelelően működik. Lásd: *Bevezető34. oldal*.

Összeszerelés

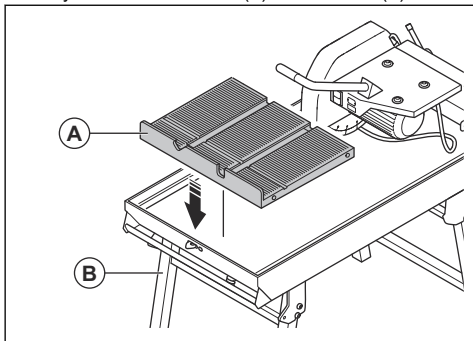
Bevezető



FIGYELMEZTETÉS: Figyelmesen olvassa el a biztonságról szóló fejezetet, mielőtt összeállítaná a terméket.

A termék összeszerelése

1. Helyezze a szállítókcscit (A) a vázkeretre (B).



2. Győződjön meg róla, hogy a szállítókcscsi kerekai szabadon mozognak-e a váz oldalai mentén.

A vágókorong felszerelése

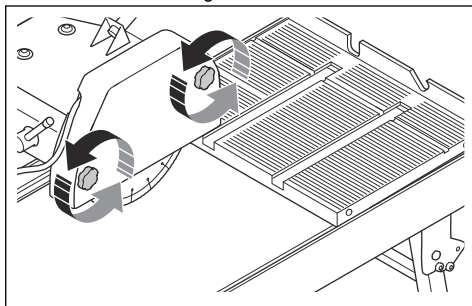


FIGYELMEZTETÉS: Húzza ki a hálózati csatlakozót a hálózati aljzatból.

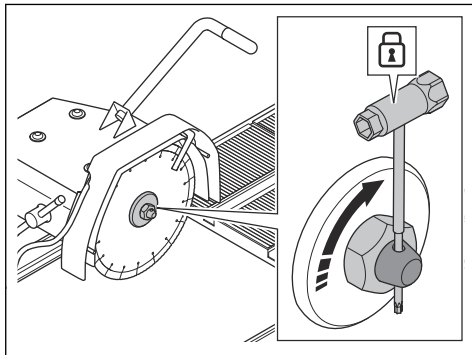


VIGYÁZAT: A kés rögzítőanyája az óramutató járásával ellenkező irányban csavarható a menetbe.

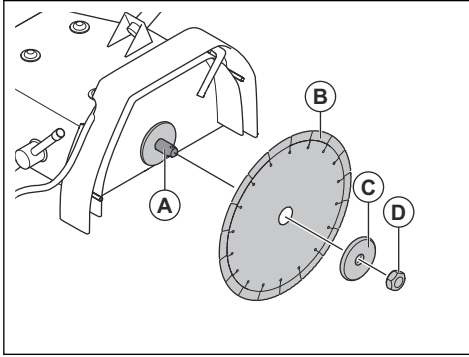
1. A késhez való hozzáféréshez lazítsa meg a késvédő burkolatán található gombokat.



2. Rögzítse a kést, és forgassa el a rögzítőanyát az óramutató járásával megegyező irányba az eltávolításához.



3. Szerelje fel a kést (B) a késtengelyre (A), és rögzítse a késkarimát (C).



4. Rögzítse a kést, és forgassa el a rögzítőanyát (D) az óramutató járásával ellenkező irányba a kés megszorításához.
5. Szerelje fel a késvédő burkolatát, és húzza meg a burkolat gombjait.

Üzemeltetés

Bevezető



FIGYELMEZTETÉS: A termék használata előtt figyelmesen olvassa el a biztonságról szóló fejezetet.

A termék működtetése előtti teendők

1. Olvassa el figyelmesen a használati utasítást, és győződjön meg arról, hogy megértette a benne foglaltakat.
2. Használjon személyi védőfelszerelést. Lásd: *Személyi védőfelszerelés 28. oldalon.*
3. Győződjön meg arról, hogy csak illetékes személyek tartózkodnak a munkavégzési területen.
4. Végezze el a napi karbantartást. Lásd: *Karbantartási terv 34. oldalon.*
5. Ellenőrizze, hogy a termék helyesen van-e összeszerelve, és nem sérült-e.
6. Ügyeljen arra, hogy a művelethez megfelelő kést használjon.
7. Ellenőrizze, hogy a kés helyesen van-e felszerelve, és nem sérült-e. Lásd: *A vágókorong felszerelése 30. oldalon.*
8. Ügyeljen rá, hogy a vágókés ne érjen a szállítókocsihoz. A vágókés károsíthatja a vágónyílást.
9. Ellenőrizze a termék biztonsági eszközeit. Lásd: *Biztonsági eszközök a terméken 28. oldalon.*
10. Helyezze a terméket a munkaterületre. Ügyeljen arra, hogy a felület vízszintes legyen. Ügyeljen arra, hogy a termék munkaterületre történő szállítása megfelelő és biztonságos módon történjen. Lásd: *Szállítás, tárolás és ártalmatlanítás 36. oldalon.*
11. Tölts fel a vázat vízzel. Lásd: *A váz vízzel történő feltöltése 32. oldalon.*

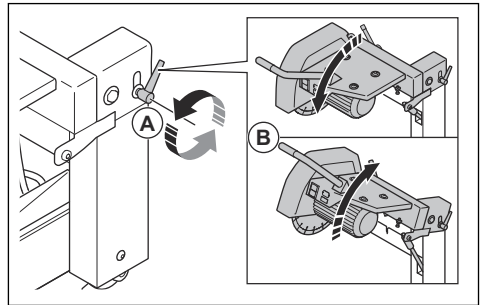
12. Ellenőrizze, hogy a tápkábel és a hosszabbítókábel jó állapotban vannak-e, illetve épek-e.
13. Csatlakoztassa a terméket a tápellátáshoz. Lásd: *Elektromos biztonság 25. oldalon.*

A vágásmélység beállítása



FIGYELMEZTETÉS: Ellenőrizze, hogy a termék ki van-e kapcsolva, és hogy a tápegység le van-e választva.

1. Lazítsa meg a vágásmélység-kart (A).



2. A vágási mélység beállításához mozgassa a kart (B) felfelé vagy lefelé.
3. A vágási mélység beállításához húzza meg a vágásmélység-kart (A).

A termék munkamagasságának beállítása

1. Ellenőrizze, hogy a termék elhelyezése a vízszintesen felületen megfelelő-e.
2. A termék munkamagasságának beállításához használjon alátétlemezeket.

Vágókorongok



FIGYELMEZTETÉS:

A vágókorongokat ne használja egyéb, a rendeltetésüktől eltérő anyagokhoz.



FIGYELMEZTETÉS:

A gyémántkorongokat kizárólag nedves vágáshoz használja. A gyémántkorongnak legalább olyan fordulatszámon használhatónak kell lennie, mint a termék típus tábláján megadott érték. Kizárólag a nemzeti vagy regionális szabványoknak – pl. EN13236 vagy ANSI B7.1 – megfelelő gyémántkorongok használandók.

A vágókorong gyártója a vágókorong használatára és helyes karbantartására vonatkozó figyelmeztetéseket és javaslatokat tesz közzé. Ezeket a figyelmeztetéseket a vágókoronghoz mellékelik.

Gyémántkorongok



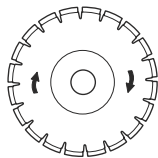
FIGYELMEZTETÉS:

A gyémántpengék használat közben felforrósodnak. A túl forró gyémántpenge rossz teljesítményt biztosít, a korong károsodását okozza és biztonsági kockázatot jelent.



FIGYELMEZTETÉS: Ne használjon gyémántkorongot műanyag vágásához. A forró gyémántkorong megolvaszthatja a műanyagot, ami visszarágást eredményezhet.

- A gyémántkorongok acélmaggal rendelkeznek, amelyre ipari gyémántból készült szegmensek vannak felerősítve.
- A gyémántkorongok falazat, vasbeton és kő vágásához használhatók.
- Ügyeljen arra, hogy a gyémántkorong a gyémántkorongon látható nyilaknak megfelelő irányban forogjon.



- Mindig éles gyémántkorongot használjon.
- A gyémántkorongok éle eltompulhat, ha helytelen előtolási nyomást alkalmaznak, illetve ha bizonyos anyagokat, pl. kemény vasbetont vágunk velük. Ha tompa gyémántkorongot használ, akkor

túlhevülhet, aminek következtében meglazulhatnak a gyémántszegek.

Vízellátás

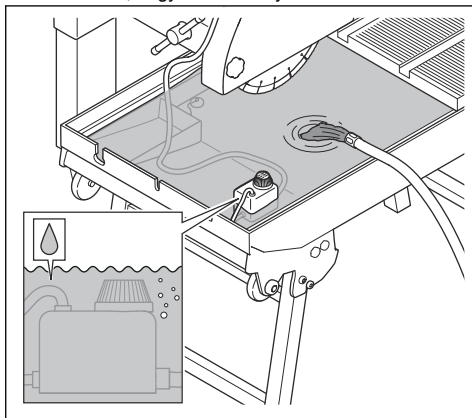
A vízellátás a por csökkentésére és a kés hőmérsékletének csökkentésére szolgál.

A vízszivattyú a kés vízzel látja el.

A víz vízzel történő feltöltése

Ügyeljen arra, hogy a vízszint mindig a vízszivattyú felett legyen.

1. A termék leállításához nyomja meg a KI gombot.
2. Töltse fel a vázat vízzel.
3. Ellenőrizze, hogy a vízszivattyú víz alatt van-e.



4. Indítsa el a terméket a pormentesítő- és hűtőrendszer elindításához. Lásd: *A termék elindítása* 32. oldalon.

A termék elindítása



FIGYELMEZTETÉS: Nyomja meg a KI gombot, mielőtt a készüléket áramforráshoz csatlakoztatja.

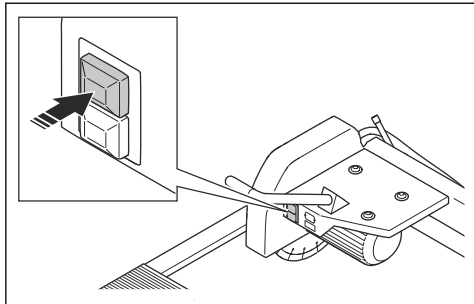


FIGYELMEZTETÉS: Tartsa távol a kezét a forgó késtől.



FIGYELMEZTETÉS: Ne mozgassa a terméket, ha a kés fel van szerelve és működik.

1. Nyomja meg a BE gombot.



2. Győződjön meg arról, hogy a vízszivattyú a motor indításakor automatikusan elindul.
3. Várjon pár másodpercet, amíg a szállítókocsi mélyedése feltelik vízzel, mielőtt a vágásba kezd.

A termék működtetése



FIGYELMEZTETÉS: Működés közben tartsa távol kezét a késtől.



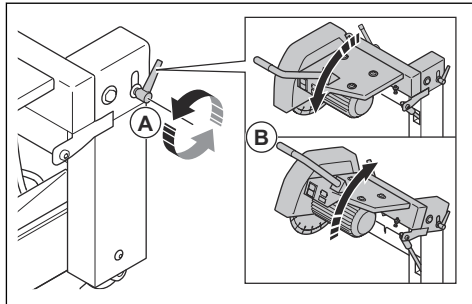
FIGYELMEZTETÉS: A termék működtetése előtt figyelmesen el kell olvasnia és meg kell értenie a biztonságról szóló fejezetet.

1. Ügyeljen arra, hogy a munkaterület biztonságot nyújtson. Lásd: *A munkaterület biztonsága* 25. oldalon.
2. Töltse fel a vázat vízzel, és ellenőrizze, hogy a vízszivattyú fel van-e szerelve. Lásd: *A víz vízzel történő feltöltése* 32. oldalon.
3. Állítsa be a vágásmélységet. Lásd: *A vágásmélység beállítása* 31. oldalon.
4. Indítsa be a terméket. Lásd: *A termék elindítása* 32. oldalon.
5. Tolja a szállítókocsit a késhez.
6. Állítsa le a terméket. Lásd: *A termék leállítása* 33. oldalon.

Beszűrő vágás

A vágókar rugós terhelésű, és fel-le állítható.

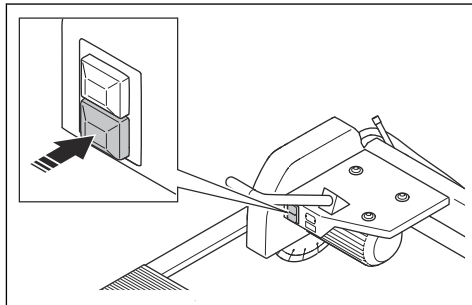
1. Lazítsa meg a vágásmélység-kart (A).



2. Emelje meg a kést a kar (B) segítségével.
3. A vágókaron található kar segítségével állítsa be a vágókést úgy, hogy beszűrő vágást ejtson a munkadarabon.

A termék leállítása

1. A termék leállításához nyomja meg a KI gombot.



2. Ellenőrizze, hogy a vágókés teljesen leáll-e.
3. Válassza le a terméket a vízellátásról.

A kés 45°-os szögbe állítása



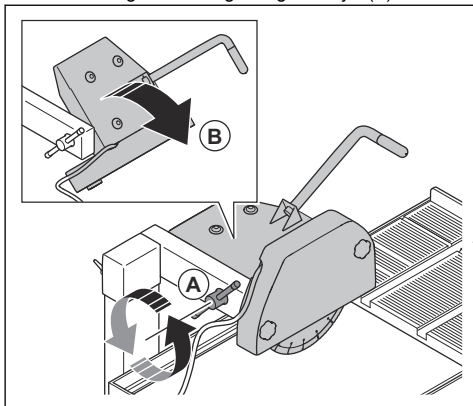
FIGYELMEZTETÉS: Nyomja meg a KI gombot, majd húzza ki a csatlakozódugót a termék leállításához.



FIGYELMEZTETÉS: Győződjön meg róla, hogy a kés nem forog.

A termék a vágási műveletekhez 45°-os vagy 90°-os szögbe állítható. A készsög beállításakor mindig viseljen kesztyűt.

1. Lazítsa meg a ferde vágás rögzítőkarját (A).



2. Forgassa el a késházat (B).
3. Húzza meg a rögzítőkart a 45°-os szögbe állításához.

A mélységütköző beállítása

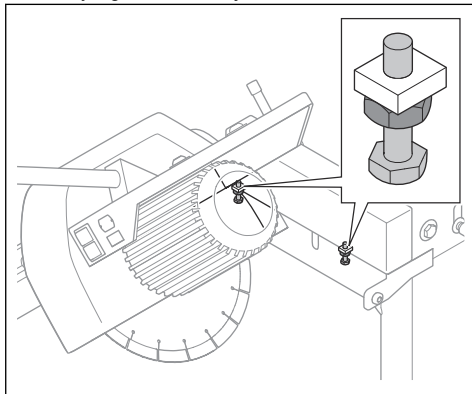


VIGYÁZAT: Ezt akkor kell elvégezni, amikor a kés nem forog. A mélységütközőt a vágókés cseréjekor állítsa be. Rendszeresen ellenőrizze a mélységütközőt, különben fennáll a veszélye annak,

hogyan a vágónyílás és a vízrendszer nem működik megfelelően.

Állítsa be úgy a mélységütközőt, hogy a kés a maximális mélységbe kerülhessen anélkül, hogy a szállítókoszsihoz érne.

1. Nyomja le a vágókart annyira, hogy a vágókés elérje a szállítókoszsihoz kialakított bemélyedés alját.
2. Tartsa meg a vágókart ebben a helyzetben.
3. A vágó mélység-ütköző beállításához forgassa el a mélységütköző csavarját.



4. Húzza meg a rögzítőanyát.
5. A szállítókoszsi előre és hátra ütközésig eltolva ellenőrizze a vágókés helyzetét. Ügyeljen arra, hogy a vágókés ne ütközzön a szállítókoszsihoz.

Karbantartás

Bevezető



FIGYELMEZTETÉS: Karbantartási munkák előtt el kell olvasnia és meg kell értenie a biztonságról szóló fejezetet.

Karbantartási terv

Karbantartás	Naponta	Használat után
Ellenőrizze a termék biztonsági eszközeit. Lásd: <i>Biztonsági eszközök a terméken</i> 28. oldal.	X	
Végezze el a termék külső tisztítását. Lásd: <i>A termék külső tisztítása</i> 35. oldal.	X	
Ellenőrizze a korongvédőt. Lásd: <i>A késvédő ellenőrzése</i> 28. oldal.	X	

Karbantartás	Naponta	Használat után
Végezze el a szállítókocsi ke-rekeinek karbantartását. Lásd: <i>A szállítókocsi kerekeinek kar-bantartása 35. oldalon.</i>	X	
Tisztítsa meg a kerekeket. Lásd: <i>A szállítókocsi kerekeinek kar-bantartása 35. oldalon.</i>	X	
Végezze el a vízszivattyú kar-bantartását. Lásd: <i>A vízszivattyú karbantartása 35. oldalon.</i>	X	
Tisztítsa meg a vízszivattyút. Lásd: <i>A vízszivattyú megtisztítá-sa 35. oldalon.</i>		X

A termék külső tisztítása



VIGYÁZAT: Ne használjon nagynyomású tisztítóberendezést a termék tisztításához.

- Minden művelet után végezze el e termék külső tisztítását.
- Távolítsa el a fogantyún lévő olajat és zsírt.

A szállítókocsi kerekeinek karbantartása

1. Állítsa le a terméket.
2. Húzza ki a tápkábelt.
3. Ellenőrizze a szállítókocsi kerekeit.
4. Tisztítsa meg a szállítókocsi kerekeit.
5. Ha a kerekek sérültek, cserélje ki őket.

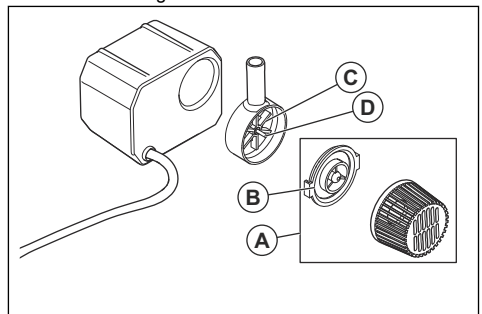
A vízszivattyú karbantartása

1. Rövid ideig hagyja a vizet átfolyni a vízrendszeren, hogy megakadályozza a tömlők iszap általi eltömődését.

A vízszivattyú megtisztítása

1. Állítsa le a terméket. Lásd: *A termék leállítása 33. oldalon.*

2. Húzza ki a tápkábelt.
3. Válassza le a vízszivattyút a termékről.
4. Távolítsa el a szívószűrőt (A) a vízszivattyúról.
5. Távolítsa el a válaszfalat (B), és tisztítsa meg a felületeket.
6. Lazítsa meg a szivattyú lapátkerekét (C).
7. Húzza ki a szivattyú lapátkerekét és a tengelyt (D).
8. Végezze el az alkatrészek és a váz tisztítását.
9. Távolítsa el a vasrészecskéket a mágneses rotortengelyről.
10. Ellenőrizze, hogy a szivattyú lapátkereke tiszta-e, és szabadon forog-e.



Hibakeresési séma



FIGYELMEZTETÉS:

A hibaelhárítás megkezdése előtt győződjön

meg arról, hogy a motor ki van kapcsolva, és a tápkábel ki van húzva.

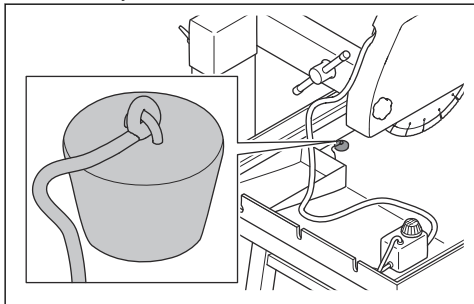
Probléma	Megoldás
A termék nem indul.	Ügyeljen arra, hogy a tápellátást megfelelően csatlakoztassa.
	Ellenőrizze a tápkábelt.

Probléma	Megoldás
A vízszivattyú nem indul el.	<p>Ügyeljen arra, hogy a tömlő megfelelően csatlakoztatva legyen, és sérülésmentes legyen.</p> <p>Ellenőrizze, hogy van-e feszültség a vízszivattyú áramkörében és a tápvezetékben.</p>
A vízszivattyú leáll, hogy vizet szivattyúzzon.	<p>Ellenőrizze, hogy a vízszivattyú tömlője csatlakoztatva van-e.</p> <p>Győződjön meg arról, hogy a vízszivattyún lévő szelep helyzete megfelelő.</p> <p>Ügyeljen arra, hogy a vízszivattyú tiszta legyen. Lásd: <i>A vízszivattyú megtisztítása</i> 35. oldalon.</p> <p>Vegye ki a vízszivattyút a vízből, majd tegye vissza.</p>

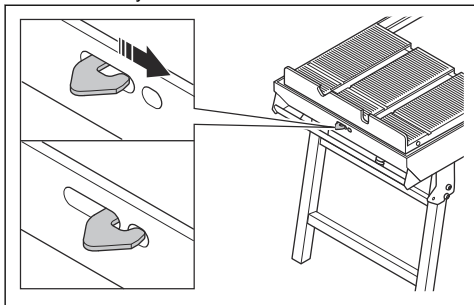
Szállítás, tárolás és ártalmatlanítás

Szállítás, tárolás és ártalmatlanítás előtt

1. Állítsa le a terméket. Lásd: *A termék leállítása* 33. oldalon.
2. Húzza ki a tápkábelt.
3. Őrítse ki a vízgűjtő tálcát a vízgűjtő tálcá alján található nyíláson keresztül.

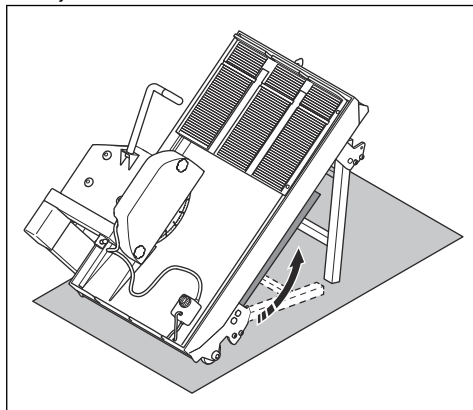


4. Húzza ki a zárókampót, majd nyomja jobbra, míg reteszelt helyzetbe kerül.

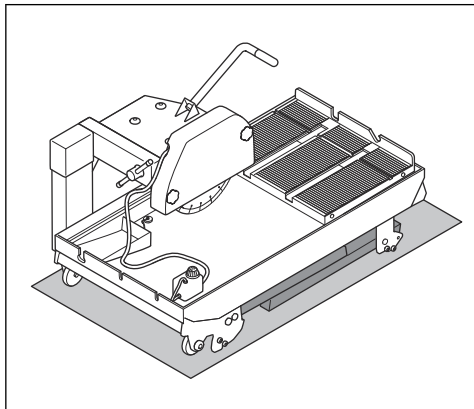


A termék mozgatása

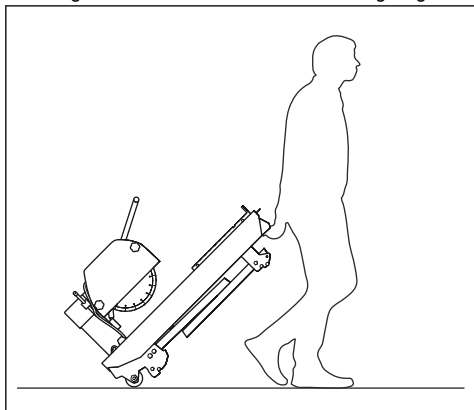
1. Hajtsa ki a hátsó vázlábakat.



2. Hajtsa ki az elülső vázlábakat, és helyezze a terméket a felületre.



3. A termék végén található fogantyú segítségével emelje fel a termék elülső részét.
4. Mozdassa a terméket a hátsó kerekek segítségével.



Szállítás és raktározás

- A termék szállítása vagy tárolása előtt távolítsa el a kést.
- Tárolás előtt tisztítsa meg a terméket, és végezzen rajta karbantartást. Lásd: *Karbantartási terv34. oldalon.*
- A gép felemelésekor legyen óvatos. A gép a súlyából adódóan súlyos sérüléseket okozhat.
- A termék felemelésekor mindig helyezzen szjakat az emelőfülekbe. Ne helyezzen emelőkampókat az emelőfülekbe.
- A késeket száraz, fagymentes helyen kell tartani.
- Tartsa a terméket zárható helyen, ahol gyermek vagy jogosulatlan személy nem férhet hozzá.
- Összeszerelés előtt vizsgálja meg az összes új és használt korongot, hogy a szállítás és a tárolás során nem sérültek-e meg.

Hulladékkezelés

- Kövesse a helyi újrahasznosítási előírásokat és a vonatkozó szabályozásokat.
- A már nem használt terméket, küldje vissza a Husqvarna kereskedőhöz, vagy adja le egy újrahasznosítási ponton.

Műszaki adatok

Műszaki adatok TS 300 E

Terméktípus, modell	TS 300 E
Maximális teljesítmény, kW	2,2
Maximális áramerősség, A	10
Feszültségosztály, V	230
Fázisok száma	1
Frekvencia, Hz	50
Fordulatszám, ford./perc	2800
Vízszivattyú teljesítménye, W	33
A vízszivattyú maximális áramerőssége, A	0,35
Vízszivattyú, Hmax, m	2
Vízszivattyú, Qmax, l/ó	800
Minimális víztartály-kapacitás, liter	40
Késméret, mm	350
Vágásmélység 90°-ban – mm	100
Vágásmélység 45°-ban – mm	60
Max. vágáshossz, mm	610
Ferde vágás	90° és 45°
Tömeg, kg	80
Méret (H × Sz × M), mm	1120x620x1230
Védelmi osztály	IP 54

Műszaki adatok TS 350 E

Terméktípus, modell	TS 350 E 230V	TS 350 E 110V	TS 350 E 400V
Maximális teljesítmény, kW	2,2	1,5	2,9
Maximális áramerősség, A	10	20	11,5
Feszültségosztály, V	230	110	400
Fázisok száma	1	1	3
Frekvencia, Hz	50	50	50
Fordulatszám, ford./perc	2800	2800	2800
Vízszivattyú teljesítménye, W	33	25	33
A vízszivattyú maximális áramerőssége, A	0,35	0,5	0,35
Vízszivattyú, Hmax, m	2	2	2
Vízszivattyú, Qmax, l/ó	800	800	800
Minimális víztartály-kapacitás, liter	40	40	40
Késméret, mm	350	350	350
Vágásmélység 90°-ban – mm	100	100	100
Vágásmélység 45°-ban – mm	60	60	60
Max. vágáshossz, mm	700	700	700
Ferde vágás	90° és 45°	90° és 45°	90° és 45°
Tömeg, kg	92	92	92
Méret (H × Sz × M), mm	1130×630×1300	1130×630×1300	1130×630×1300
Védelmi osztály	IP 54	IP 54	IP 54

Műszaki adatok TS 400 F

Terméktípus, modell	TS 400 F 230V	TS 400 F 110V	TS 400 F 400V
Maximális teljesítmény, kW	2,2	1,5	2,9
Maximális áramerősség, A	10	20	11,5
Feszültségosztály, V	230	110	400
Fázisok száma	1	1	3
Frekvencia, Hz	50	50	50
Fordulatszám, ford./perc	2800	2800	2800
Vízszivattyú teljesítménye, W	33	25	33
A vízszivattyú maximális áramerőssége, A	0,35	0,5	0,35
Vízszivattyú, Hmax, m	2	2	2
Vízszivattyú, Qmax, l/ó	800	800	800
Minimális víztartály-kapacitás, liter	40	40	40
Késméret, mm	400	400	400
Vágásmélység 90°-ban – mm	125	125	125
Vágásmélység 45°-ban – mm	65	65	65
Max. vágáshossz, mm	700	700	700
Ferde vágás	90° és 45°	90° és 45°	90° és 45°
Tömeg, kg	96	96	96
Méret (H × Sz × M), mm	1120×600×1330	1120×600×1330	1120×600×1330
Védelmi osztály	IP 54	IP 54	IP 54

Zaj és rezgés kibocsátási adatai TS 300 E

Terméktípus, modell	TS 300 E
Hangteljesítményszint, mért LWA dB (A)	102
Hangteljesítményszint, garantált, LWA dB (A)	112
Hangnyomásszint a felhasználó fülénél, LP dB (A)	91
Fogantyú, m/s ²	2,7

Zaj és rezgés kibocsátási adatai TS 350 E

Terméktípus, modell	TS 350 E 230V	TS 350 E 110V	TS 350 E 400V
Hangteljesítményszint, mért LWA dB (A)	110	108	112
Hangteljesítményszint, garantált, LWA dB (A)	112	112	112
Hangnyomásszint a felhasználó fülénél, LP dB (A)	76	75	82
Fogantyú, m/s ²	2,7	2,7	2,7

Zaj és rezgés kibocsátási adatai TS 400 F

Terméktípus, modell	TS 400 F 230V	TS 400 F 110V	TS 400 F 400V
Zajkibocsátás ⁵			
Hangteljesítményszint, mért LWA dB (A)	102	100	104
Hangteljesítményszint, garantált, LWA dB (A)	112	112	112
Zajszintek ⁶			
Hangnyomásszint a felhasználó fülénél, LP dB (A)	82	78	96
Rezgésszintek ⁷			
Fogantyú, m/s ²	2,7	2,7	2,7

Hosszabbító kábelek

Kábel hossza	Keresztmetszet			
	≤16 A	≤32 A	≤63 A	≤125 A
GG előbiztosítókkal számítva ⁸ :	16 amper	32 amper	63 amper	125 amper
>20m	1,5 mm ²	2,5 mm ²	10 mm ²	25 mm ²
20 m > 50 m	2,5 mm ²	4 mm ²	10 mm ²	25 mm ²

⁵ A környezetben a 2000/14/EK sz. EK irányelvvel összhangban hangteljesítményként mért zajkibocsátás (LWA). A garantált és a mért hangteljesítmény közötti különbségnek az az oka, hogy a garantált hangteljesítmény tartalmazza a mérési eredményben lévő ingadozást és az azonos modellű gépek közti eltéréseket is a 2000/14/EK jelű irányelv értelmében.

⁶ Hangnyomásszint az EN 12418 szabvány szerint. A hangnyomásszintre vonatkozó jelentési adatok az 1,0 dB (A) tipikus statisztikus ingadozásával (szórásával) rendelkeznek.

⁷ Rezgésszint az EN 12418 szabvány szerint. A rezgésszintre vonatkozó jelentési adatok az 1 m/s² tipikus statisztikus ingadozásával (szórásával) rendelkeznek.

⁸ A keresztmetszeteket újra kell számítani, ha a megadottól eltérő típusú vagy méretű előbiztosítókat használnak.

Kábel hossza	Keresztmetszet			
	≤16 A	≤32 A	≤63 A	≤125 A
50 m > 75 m	4 mm ²	6 mm ²	16 mm ²	35 mm ²

Megfelelőségi nyilatkozat

EU megfelelési nyilatkozat

A Husqvarna AB, SE-561 82 Huskvarna, Sweden (tel.: +46- 36-146500), a saját felelősségére kijelenti, hogy a termék:

Leírás	Csempe- és téglavágó
Márka	Husqvarna
Típus/modell	TS 300 E, TS 350 E, TS 400 F
Megjelölés	2019-as és újabb sorozatszámok

teljes mértékben megfelel a következő EU-irányelveknek és szabályozásoknak:

Irányelv/rendelet	Leírás
	„gépre vonatkozó”
	„egyes veszélyes anyagok alkalmazásának korlátozásáról szóló”

valamint hogy az alábbi harmonizált szabványok és/vagy műszaki előírások kerültek alkalmazásra;

Partille



Fredrik Sandinge,

K+F igazgató, betonfűrészelési és -fűrési berendezések

Husqvarna AB, Construction Division

A műszaki dokumentációk felelőse



SPIS TREŚCI

Wstęp.....	44	Transport, przechowywanie i utylizacja.....	57
Bezpieczeństwo.....	46	Dane techniczne.....	58
Montaż.....	51	Dane techniczne TS 300 E.....	59
Przeznaczenie.....	52	Dane techniczne TS 350 E.....	60
Przegląd.....	55	Dane techniczne TS 400 F.....	61
Schemat diagnostyki.....	56	Deklaracja zgodności.....	64

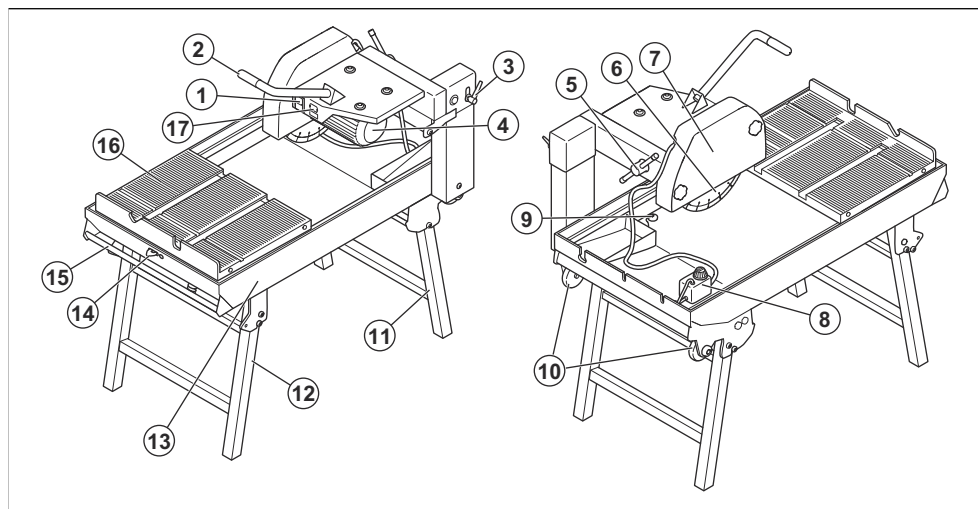
Wstęp

Opis produktu

Urządzenie jest przeznaczone do cięcia murów i kamienia. Urządzenie jest napędzane silnikiem elektrycznym.

Układ wodny dostarcza wodę do tarczy.

Przegląd produktu



1. Przyciski WŁ./WYŁ.
2. Uchwyt do regulacji wysokości tarczy
3. Dźwignia do regulacji głębokości cięcia
4. Silnik
5. Zacisk blokujący obudowę tarczy
6. Tarcza (diamentowa lub ścierna)
7. Osłona tarczy
8. Pompa wodna
9. Korek spustowy
10. Koła transportowe
11. Nogi tylne ramy
12. Nogi przednie ramy

Przeznaczenie

Urządzenie służy do cięcia płytek, kamienia, bloków i cegieł.

Produkt przeznaczony jest do działalności komercyjnej prowadzonej przez profesjonalnych operatorów. Nie używać produktu do innych zadań.

13. Rama
14. Zaczepek blokujący do wózka przenośnikowego
15. Uchwyt do przenoszenia
16. Wózek przenośnikowy
17. Tabliczka znamionowa

Symbole znajdujące się na produkcie



OSTRZEŻENIE: Produkt może spowodować poważne obrażenia ciała lub śmierć operatora lub innych osób. Należy zachować ostrożność i prawidłowo korzystać z produktu.



Przed przystąpieniem do pracy należy dokładnie i ze zrozumieniem zapoznać się z treścią niniejszej instrukcji obsługi.



Stosować zatwierdzone środki ochrony słuchu, oczu i dróg oddechowych. Patrz *Środki ochrony osobistej na stronie 49.*



Ręce i stopy należy trzymać z dala od tarczy.



Nie wolno ciąć bez zamocowanej osłony tarczy.



Podczas cięcia powstaje pył. Wdychanie pyłu jest szkodliwe dla zdrowia. Stosować atestowane środki ochrony dróg oddechowych. Pamiętać o zapewnieniu dobrej wentylacji.



Iskry wytwarzane przez tarczę tnącą mogą spowodować zapłon paliwa, drewna, odzieży, suchej trawy lub innych materiałów łatwopalnych.



Należy sprawdzić, czy tarcza tnąca nie jest uszkodzona ani pęknięta.



Nie wolno używać okrągłych tarcz tnących.



Brak punktu podnoszenia.



Produkt nie jest klasyfikowany jako odpad z gospodarstwa domowego.



Etykieta emisji hałasu do środowiska zgodnie z dyrektywami i przepisami UE i Wielkiej Brytanii. Gwarantowany poziom mocy akustycznej urządzenia jest

określony w *Emisja hałasu i drgań TS 300 E na stronie 61* oraz na etykiecie.



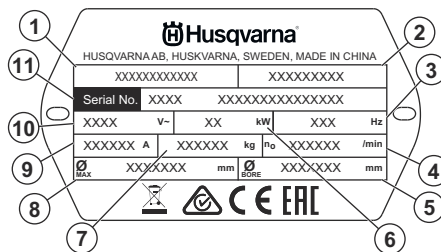
Niniejszy produkt jest zgodny z obowiązującymi dyrektywami UE.



Urządzenie jest zgodne z przepisami obowiązującymi w Wielkiej Brytanii.

Pozostałe symbole/naklejki samoprzylepne umieszczone na produkcie dotyczą specjalnych wymogów certyfikacyjnych dla niektórych rynków.

Tabliczka znamionowa



- Nazwa produktu
- Numer produktu
- Częstotliwość
- Prędkość tarczy
- Średnica otworu
- Moc
- Obciążnik
- Średnica tarczy
- Bieżące
- Napięcie
- Numer seryjny

Uszkodzenie produktu

Nie odpowiadamy za uszkodzenia naszego produktu, w przypadku gdy:

- produkt jest nieprawidłowo naprawiany.
- produkt jest naprawiany przy użyciu części nie pochodzących od producenta lub niezatwierdzonych przez producenta.
- produkt jest wyposażony w akcesoria nie pochodzące od producenta lub niezatwierdzone przez producenta.
- produkt nie jest naprawiany w autoryzowanym centrum serwisowym lub przez autoryzowaną placówkę.

Bezpieczeństwo

Definicje dotyczące bezpieczeństwa

Ostrzeżenia, uwagi i informacje są używane do zwrócenia uwagi na szczególnie ważne sekcje instrukcji obsługi.



OSTRZEŻENIE: Jest używane, gdy istnieje ryzyko poważnych obrażeń, śmierci operatora lub uszkodzenia otoczenia w wyniku nieprzestrzegania instrukcji obsługi.



UWAGA: Jest używane, gdy istnieje ryzyko uszkodzenia materiałów lub urządzenia w wyniku nieprzestrzegania instrukcji obsługi.

Uwaga: Stosuje się, aby przekazać więcej informacji, które są przydatne w danej sytuacji.

Ogólne zasady bezpieczeństwa



OSTRZEŻENIE: Przed rozpoczęciem użytkowania produktu przeczytać następujące ostrzeżenia.

- Ten produkt jest niebezpiecznym narzędziem w przypadku nieostrożnego postępowania lub nieprawidłowego korzystania. Produkt może spowodować poważne obrażenia ciała lub śmierć operatora lub innych osób. Nie uruchamiać urządzenia bez uprzedniego przeczytania i zrozumienia treści instrukcji obsługi.
- Produkt nie jest przeznaczony do użytku przez osoby (w tym dzieci) o ograniczonych zdolnościach fizycznych, sensorycznych lub umysłowych oraz osoby nieposiadające odpowiedniego doświadczenia i wiedzy.
- Należy stosować się do wszystkich ostrzeżeń i poleceń.
- Zgodność ze wszystkimi obowiązującymi przepisami prawa.
- Operator i pracodawca operatora muszą znać zagrożenia i zapobiegać im podczas obsługi produktu.
- Nie pozwalać używać maszyny jakimkolwiek osobom, które nie zapoznały się i nie zrozumiały zawartości instrukcji obsługi.
- Nie używać produktu przed przeszkoleniem z obsługi produktu. Sprawdzić, czy wszyscy operatorzy zostali przeszkoleni.
- Nie pozwalać dzieciom używać produktu.
- Produkt mogą obsługiwać wyłącznie osoby upoważnione.

- Operator ponosi odpowiedzialność za wypadki lub spowodowanie zagrożenia wobec innych osób, lub mienia.
- Osoba, która jest zmęczona, chora lub pod wpływem alkoholu, narkotyków lub leków nie może obsługiwać urządzenia.
- Zawsze zachowywać ostrożność i kierować się zdrowym rozsądkiem.
- Niniejszy produkt podczas pracy wytwarza pole elektromagnetyczne. W pewnych okolicznościach może obsłużywać urządzenia. Przed przystąpieniem do pracy z maszyną w celu ograniczenia ryzyka poważnych lub śmiertelnych obrażeń, osoby posiadające implanty medyczne powinny skonsultować się z lekarzem oraz ich producentem.
- Utrzymywać produkt czystym. Upewnić się, że można łatwo odczytać oznaczenia i naklejki.
- Nie używać uszkodzonego urządzenia.
- Nie należy dokonywać modyfikacji urządzenia.
- Nie używać urządzenia, jeśli możliwe jest, że inne osoby dokonały jego modyfikacji.

Bezpieczeństwo miejsca pracy



OSTRZEŻENIE: Przed rozpoczęciem użytkowania produktu przeczytać następujące ostrzeżenia.

- Nie używać produktu we mgle, deszczu, przy silnym wietrze, niskiej temperaturze, ryzyku piorunów ani w innych złych warunkach pogodowych.
- Nie wolno używać produktu w obszarach, w których występuje zagrożenie pożarem lub wybuchem.
- Dzieci, osoby postronne i zwierzęta powinny znajdować się z dala od miejsca pracy i w bezpiecznej odległości od urządzenia. Bezpieczna odległość wynosi 4 m/13 stóp.
- Sprawdzić, czy tylko upoważnione osoby znajdują się w obszarze roboczym.
- Utrzymywać miejsce pracy w czystości i zapewnić odpowiednie oświetlenie.
- Upewnić się, że na drodze pracy urządzenia nie znajdują się żadne przewody ani węże
- Upewnić się, że w miejscu pracy występuje dostateczny przepływ powietrza.

Bezpieczeństwo elektryczne



OSTRZEŻENIE: W przypadku produktów elektrycznych zawsze istnieje ryzyko porażenia prądem. Nie używać produktu w niesprzyjających warunkach pogodowych. Nie dotykać piorunochronów

ani metalowych przedmiotów. Zawsze używać urządzenia zgodnie z zaleceniami podanymi w instrukcji obsługi, aby zapobiec obrażeniom ciała.



Uwaga: Ostrzeżenie: Należy zawsze używać zasilacza z wyłącznikiem różnicowo-prądowym (RCD). Wyłącznik RCD zmniejsza ryzyko porażenia prądem elektrycznym.



UWAGA: Zasilanie energią z produktu lub prądnicy musi być stałe i mieć odpowiednio dużą moc, aby zapewnić bezproblemowe działanie silnika. Nieprawidłowe napięcie powoduje wzrost zużycia prądu oraz temperatury silnika, aż do zadziałania obwodu bezpieczeństwa. Rozmiar przewodu zasilania musi być zgodny z krajowymi i lokalnymi rozporządzeniami. Rozmiar gniazda sieciowego musi być zgodny z natężeniem gniazda elektrycznego i przedłużacza produktu.

Jeśli sieć zasilająca ma większą rezystancję, w trakcie uruchamiania produktu może wystąpić krótki spadek napięcia.

- Sprawdzić, czy zasilanie, bezpiecznik i napięcie sieci są takie same jak napięcie podane na tabliczce znamionowej produktu.
- Przed odłączeniem wtyczki zasilania należy zawsze zatrzymać produkt.
- Nie wolno używać produktu w przypadku uszkodzenia przewodu zasilania lub wtyczki. Przekazać produkt do autoryzowanego centrum serwisowego w celu naprawy. Uszkodzony przewód zasilania może być przyczyną poważnych obrażeń lub śmierci.
- Używać przewodu zasilania prawidłowo. Nie używać przewodu zasilania do przemieszczania, ciągnięcia lub odłączania produktu. Nie wyciągać wtyczki z gniazodka za przewód zasilania. Nie ciągnąć za przewód zasilania.
- Nie używać produktu w wodzie o głębokości, na której osprzęt produktu może ulec zamoczeniu. Osprzęt może ulec uszkodzeniu, a produkt może znaleźć się pod napięciem, co może spowodować obrażenia.
- Urządzenie należy zawsze podłączać z wykorzystaniem wyłącznika różnicowo-prądowego, który jest wyzwalany przy zwarciu doziemnym wynoszącym 30 mA.
- Nie stosować większej ilości wody niż ilość dostarczana przez układ wodny produktu. Chronić produkt przed deszczem. Wniknięcie wody do produktu zwiększa ryzyko porażenia prądem.

- Produkt należy podłączać wyłącznie do uzziemionego gniazodka elektrycznego.
- Przed podłączeniem lub odłączeniem przewodu silnika i obudowy elementów układu elektrycznego należy najpierw odłączyć przewód zasilania.

Instrukcje dotyczące uzziemienia produktu



OSTRZEŻENIE: Nieprawidłowe połączenie może spowodować porażenie prądem elektrycznym. W przypadku wątpliwości co do prawidłowego uzziemienia gniazda sieciowego skontaktować się z wykwalifikowanym elektrykiem.

Nie dokonywać modyfikacji wtyczki zasilania, które mogłyby sprawić, że stanie się niezgodna ze specyfikacją fabryczną. Jeśli wtyczka przewodu zasilającego lub przewód zasilający są uszkodzone lub muszą zostać wymienione, należy skontaktować się z agentem serwisowym Husqvarna. Przestrzegać lokalnych przepisów i obowiązującego prawa.

Jeśli instrukcje dotyczące uzziemienia produktu nie są w pełni zrozumiałe, należy skontaktować się z wykwalifikowanym elektrykiem.

Należy używać wyłącznie uzziemionych kabli przedłużających do użytku zewnętrznego z wtykami uzemiającymi i gniazdkiem uzemiającym, które pasują do wtyczki zasilania urządzenia.

Urządzenie jest wyposażone we wtyczkę zasilania z uzziemieniem. Zawsze należy podłączać produkt do uzziemionego gniazodka elektrycznego. Zmniejsza to ryzyko porażenia prądem w przypadku usterki.

Nie używać przejściówek elektrycznych z produktem.

Przedłużacze

- Należy używać wyłącznie atestowanych przedłużaczy o zatwierdzonej długości, które spełniają wymagania. Patrz *Przedłużacze na stronie 62*.
- Oznaczenie na przedłużaczu musi mieć co najmniej taką samą lub wyższą wartość znamionową, jak ta podana na tabliczce znamionowej produktu.
- Zawsze używać przedłużaczy z uzziemieniem.
- Używając urządzenia na zewnątrz, należy stosować odpowiedni przedłużacz przeznaczony do pracy na zewnątrz. Zmniejsza to ryzyko porażenia prądem elektrycznym.
- Unikać kładzenia przewodu na ziemi i narażania go na działanie wilgoci.
- Przedłużacz należy trzymać z dala od źródeł ciepła, oleju, ostrych krawędzi lub ruchomych części. Uszkodzony przewód zwiększa ryzyko porażenia prądem elektrycznym.

- Należy sprawdzić, czy przedłużacz nie jest uszkodzony i jest w dobrym stanie.
- Nie wolno używać zwiniętego przedłużacza. Może to doprowadzić do jego przegrzania.

Instrukcje bezpieczeństwa dotyczące montażu



OSTRZEŻENIE: Przed montażem urządzenia należy przeczytać następujące ostrzeżenia.

- Zawsze używać rękawic ochronnych podczas obsługi łańcucha pilarki.
- Upewnić się, że urządzenie znajduje się na płaskiej i stabilnej powierzchni. Niestabilna i nierówna powierzchnia zwiększa ryzyko przechylenia lub przemieszczenia przecinarki.
- Upewnić się, że wciśnięty jest przycisk WYŁ. i że urządzenie jest wyłączone.
- Sprawdzić, czy wtyczka zasilania jest odłączona.
- Upewnić się, że tarcza tnąca jest nieruchoma.
- Należy korzystać wyłącznie z akcesoriów zatwierdzonych do użytku przez producenta.
- Upewnić się, że tarcza tnąca, osłona tarczy, kołnierz tarczy i wał tarczy nie są uszkodzone.

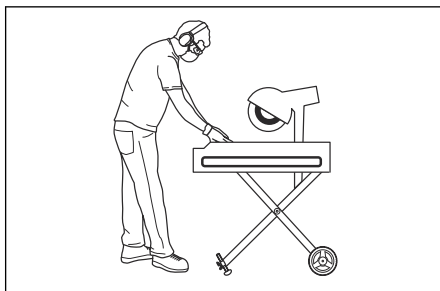
Instrukcje bezpieczeństwa dotyczące obsługi



OSTRZEŻENIE: Należy dokładnie przeczytać wszystkie ostrzeżenia i instrukcje. Niezastosowanie się do ostrzeżeń i instrukcji może spowodować porażenie prądem i/lub poważne obrażenia.

- Stosować środki ochrony osobistej. Patrz *Środki ochrony osobistej na stronie 49*.
- Informacje zawarte w niniejszej instrukcji obsługi nie zastępują profesjonalnej wiedzy i doświadczenia. Jeśli użytkownik nie czuje się bezpiecznie w zaistniałej sytuacji, powinien zatrzymać urządzenie. Nie stosować produktu w nieznanych okolicznościach.
- W razie jakichkolwiek pytań dotyczących działania produktu można skontaktować się ze swoim dealerem lub Husqvarna. Poniżej znajdują się informacje na temat bezpiecznej i wydajnej obsługi produktu.
- Nie używać produktu przed przeszkoleniem z obsługi produktu. Sprawdzić, czy wszyscy operatorzy zostali przeszkoleni.
- Należy upewnić się, że zawsze istnieje możliwość szybkiego wyłączenia urządzenia w razie awarii.
- Osoba, która jest zmęczona, chora lub pod wpływem alkoholu, narkotyków lub leków nie może obsługiwać urządzenia.

- Nagłe pojawienie się osób i zwierząt może uniemożliwić bezpieczną obsługę produktu. Należy zawsze obsługiwać urządzenie ostrożnie.
- Należy zapobiec przypadkowemu uruchomieniu. Upewnić się, wciśnięty jest przycisk WYŁ.
- Przed oddaleniem się od urządzenia należy wyłączyć silnik i odłączyć przewód zasilania. Upewnić się, że nie występuje żadne ryzyko przypadkowego uruchomienia.
- Nie używać produktu, który został zmodyfikowany w stosunku do specyfikacji fabrycznych.
- Aby zapewnić bezpieczeństwo pracy, narzędzia należy utrzymywać w stanie naostrzonym i czystym. Patrz *Wstęp na stronie 55*.
- Należy zadbać, aby produkt był prawidłowo zamontowany. Patrz *Montaż na stronie 51*.
- Nie używać produktu, jeśli widoczne są oznaki uszkodzenia.
- Wszystkie elementy należy utrzymywać w dobrym stanie i upewniać się, że wszystkie mocowania są właściwie dokręcone.
- Zawsze korzystaj z zatwierdzonych akcesoriów. Dodatkowe informacje można uzyskać w punkcie sprzedaży.
- Upewnić się, że tarcza jest odpowiednia dla danego materiału. Dodatkowe informacje można uzyskać w punkcie sprzedaży.
- Nie używać do nacinania materiałów azbestowych.
- Nie umieszczaj na urządzeniu narzędzi ani innych przedmiotów.
- Przed uruchomieniem silnika należy wykonać codzienną konserwację. Patrz *Przegląd na stronie 55*.
- Zapewnij bezpieczną i stabilną postawę podczas pracy.
- Nie stawać na produkcie.
- Nie należy przeceniać swoich możliwości. Zachować odpowiednią odległość między twarzą a tarczą tnącą. Obrabiać przedmiot oburącz, zachowując bezpieczną odległość rąk od tarczy tnącej.



- W celu skorzystania z funkcji wglębnej należy umieścić jedną rękę na uchwycie do regulacji tarczy tnącej.
- Nie przeciążać urządzenia, ponieważ może to spowodować jego uszkodzenie.

- Upewnić się, że blokada ustawienia głębokości jest poluzowana, i podnieść tarczę przed jej pochyleniem.
- Upewnić się, że kierunek obrotów tarczy jest prawidłowy. Strzałka na osłonie tarczy wskazuje prawidłowy kierunek.
- Upewnić się, że obrabiany przedmiot jest podawany zgodnie z kierunkiem obrotów tarczy.
- Nie wolno szlifować bokiem tarczy. Tarcza może pęknąć, co może skutkować poważnymi uszkodzeniami. Należy używać wyłącznie części tnącej tarczy.
- Pozostawić silnik włączony aż do całkowitego zatrzymania wentylatora.

Środki ochrony osobistej



OSTRZEŻENIE: Należy dokładnie przeczytać wszystkie ostrzeżenia i instrukcje. Niezastosowanie się do ostrzeżeń i instrukcji może spowodować porażenie prądem i/lub poważne obrażenia.

- Podczas używania produktu należy zawsze mieć na sobie atestowane środki ochrony osobistej. Środki ochrony osobistej nie eliminują ryzyka odniesienia obrażeń, ograniczają natomiast ich rozmiar w razie zaistnienia wypadku. Skorzystań z pomocy dealera przy wyborze odpowiednich środków ochrony osobistej.
- Stosować rękawice ochronne.
- Nosić wysokie obuwie z noskami stalowymi i podeszwami przeciwpoślizgowymi.
- Używać zatwierdzonych ubrań roboczych lub podobnych dobrze dopasowanych ubrań z długimi rękawami i nogawkami.
- Nie nosić biżuterii ani innych przedmiotów, które mogą zostać pochwycone przez elementy ruchome. Związywać włosy w sposób bezpieczny powyżej poziomu barków.
- Stosować atestowane środki ochrony dróg oddechowych. Urządzenie powoduje powstawanie pyłu, który jest szkodliwy dla zdrowia.
- Podczas używania urządzenia zawsze stosować zatwierdzone środki ochrony słuchu.
- Stosować atestowane środki ochrony oczu z osłonami bocznymi.
- Należy zadbać o dostępność zestawu pierwszej pomocy.
- Podczas korzystania z produktu może wystąpić iskrzenie. Należy zadbać o dostępność gaśnicy przeciwpożarowej.
- Regularnie sprawdzać stan środków ochrony osobistej.

Zespoły zabezpieczające na produkcji

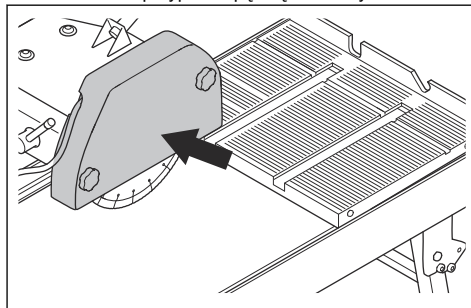


OSTRZEŻENIE: Przed rozpoczęciem użytkowania produktu przeczytać następujące ostrzeżenia.

- Nie używać produktu z urządzeniami zabezpieczającymi, które są uszkodzone lub nie działają prawidłowo.
- Regularnie przeprowadzać kontrole urządzeń zabezpieczających. Jeśli urządzenia zabezpieczające są uszkodzone lub nie działają prawidłowo, należy skontaktować się z zatwierdzonym warsztatem obsługi technicznej Husqvarna.
- Nie należy modyfikować urządzeń zabezpieczających.
- Nie wolno używać urządzenia, jeśli płyty ochronne, osłony ochronne, wyłączniki bezpieczeństwa i inne urządzenia zabezpieczające są uszkodzone lub nie są zamontowane.

Oslona tarczy

Oslona tarczy chroni operatora przed pyłem i obrażeniami w przypadku pęknięcia tarczy.



Sprawdzanie osłony tarczy

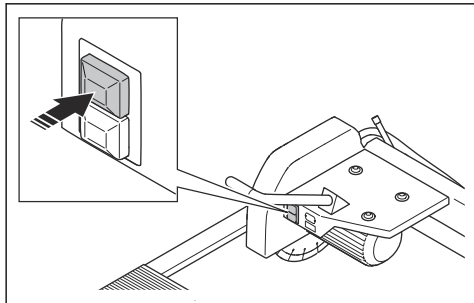
1. Przed uruchomieniem urządzenia sprawdzić, czy osłona tarczy jest prawidłowo przymocowana do urządzenia. Nie używać produktu, jeśli brakuje osłony tarczy, jest ona uszkodzona lub pęknięta.
2. Jeśli osłona tarczy jest pęknięta lub uszkodzona, należy ją wymienić.

Przyciski WŁ./WYŁ.

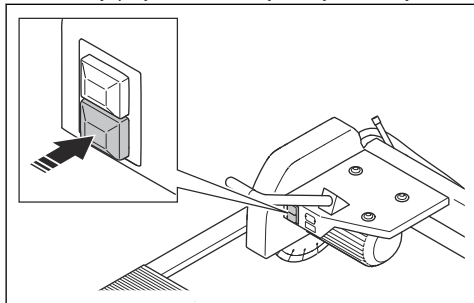
Przyciski WŁ./WYŁ. służą do uruchamiania i wyłączania urządzenia.

Kontrola przycisków WŁ./WYŁ.

1. Nacisnąć przycisk WŁ., aby uruchomić urządzenie.



2. Sprawdzić, czy urządzenie się uruchamia.
3. Nacisnąć przycisk WYŁ., aby zatrzymać urządzenie.



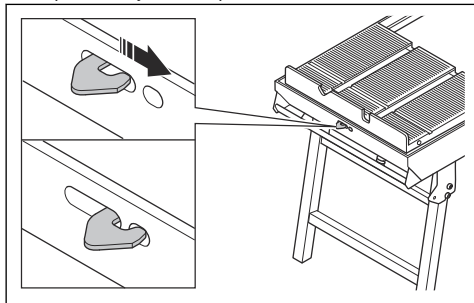
4. Sprawdzić, czy urządzenie się zatrzymuje.

Funkcja zaczepu blokującego, wózek przenośnikowy

Funkcja zaczepu blokującego służy do utrzymania wózka przenośnikowego w stałym położeniu podczas transportu.

Sprawdzanie funkcji zaczepu blokującego, wózek przenośnikowy

1. Wyciągnąć zaczep blokujący i popchnąć go w prawo, aby ustawić położenie zablokowane.



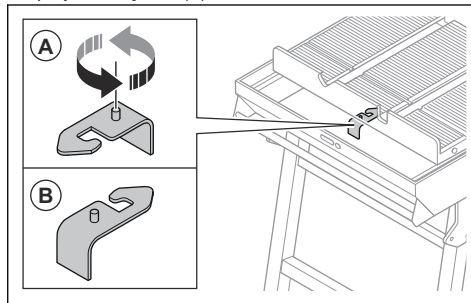
2. Upewnić się, że wózek przenośnikowy jest zablokowany w żądanym położeniu.

Funkcja zabezpieczenia przed przytraśnięciem, wózek przenośnikowy

Funkcja zabezpieczenia przed przytraśnięciem wózka przenośnikowego służy do ochrony rąk przed przytraśnięciem podczas pracy.

Sprawdzanie zabezpieczenia przed przytraśnięciem, wózek przenośnikowy

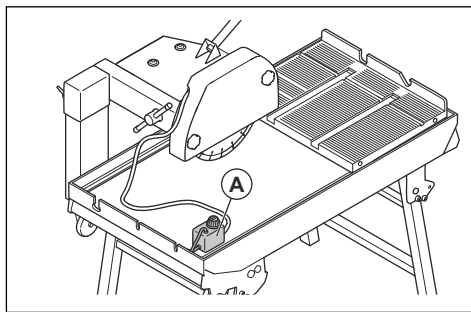
1. Obrócić zaczep blokujący (A) o 180 stopni, aby wymontować zabezpieczenie przed przytraśnięciem (B).



2. Zachować odstęp między zabezpieczeniem przed przytraśnięciem a ramą.

Pompa wodna

Pompa wodna (A) układu wodnego służy do zmniejszenia ilości pyłu i chłodzenia tarczy.



UWAGA: Nie uruchamiać pompy wodnej na sucho.

- Pompy wodnej można używać tylko razem z produktami opisanymi w niniejszej instrukcji.
- Pompę wodną należy obsługiwać zgodnie ze wskazówkami zawartymi w niniejszej instrukcji.

Sprawdzanie pompy wodnej

1. Napełnić ramę wodą. Patrz *Napełnianie ramy wodą na stronie 53*.

2. Nacisnąć przycisk WŁ. na urządzeniu, aby włączyć pompę wodną.

Instrukcje bezpieczeństwa dotyczące konserwacji

- Stosować środki ochrony osobistej. Patrz *Środki ochrony osobistej na stronie 49*.
- Konserwację należy przeprowadzać wyłącznie w sposób określony w instrukcji obsługi. Zlecić autoryzowanemu warsztatowi obsługi technicznej wykonanie wszelkich czynności serwisowych.
- Przed przystąpieniem do konserwacji należy wyczyścić urządzenie w celu usunięcia niebezpiecznych materiałów.
- Nie używać myjek wysokociśnieniowych do czyszczenia urządzenia.
- Nie używać wody do czyszczenia silnika i części elektrycznych.

- Przed przystąpieniem do konserwacji należy wcisnąć przycisk WYŁ. i odłączyć wtyczkę zasilania.
- Wymienić uszkodzone, zużyte lub zniszczone części.
- Należy zawsze używać oryginalnych akcesoriów i części zamiennych. Niezatwierdzone przez producenta akcesoria i modyfikacje maszyny mogą spowodować poważne obrażenia lub śmierć.
- Należy dopilnować przeprowadzania regularnej konserwacji produktu przez autoryzowany serwis.
- W przypadku nieprawidłowo lub nieregularnie przeprowadzanej konserwacji wzrasta ryzyko obrażeń oraz uszkodzenia produktu.
- Regularnie konserwować produkt, aby zapewnić jego prawidłowe działanie. Patrz *Wstęp na stronie 55*.

Montaż

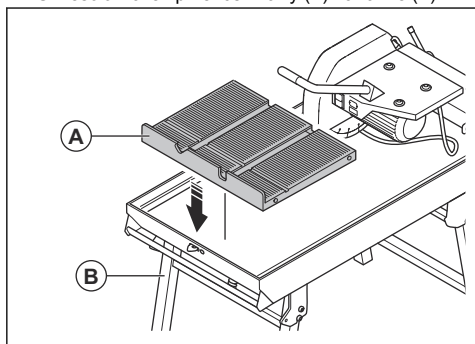
Wstęp



OSTRZEŻENIE: Przed zmontowaniem produktu należy zapoznać się z rozdziałem dotyczącym bezpieczeństwa.

Montaż produktu

1. Umieścić wózek przenośnikowy (A) na ramie (B).



2. Upewnić się, że koła wózka przenośnikowego swobodnie poruszają się wzdłuż bocznych części ramy.

Montaż tarczy tnącej

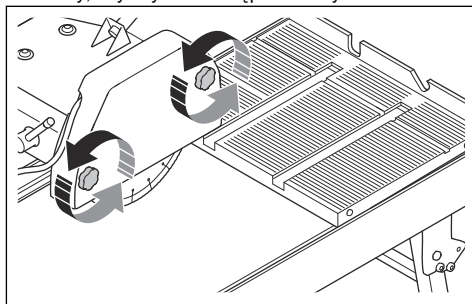


OSTRZEŻENIE: Odłączyć wtyczkę zasilania od źródła zasilania.

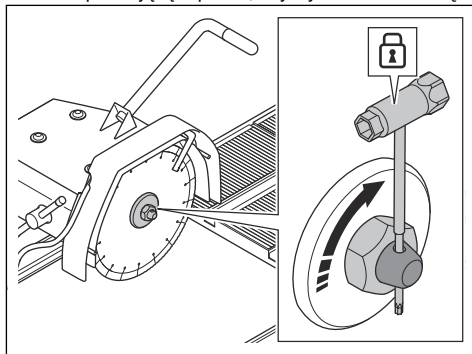


UWAGA: Nakrętka zabezpieczająca tarczy jest gwintem dokręcanym w lewo.

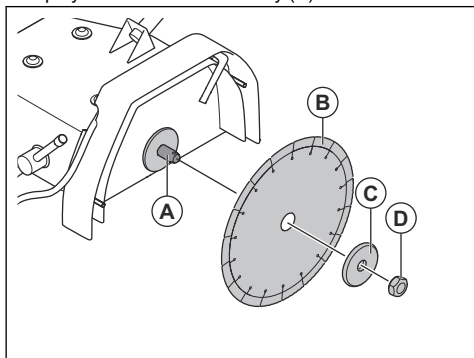
1. Poluzować pokręta pokrywy na pokrywie osłony tarczy, aby uzyskać dostęp do tarczy.



2. Zablokować tarczę i obrócić nakrętkę zabezpieczającą w prawo, aby wymontować tarczę.



3. Zamontować tarczę (B) na wale tarczy (A) i przymocować kołnierzyk tarczy (C).



4. Zablokować tarczę i obrócić nakrętkę zabezpieczającą (D) w lewo, aby dokręcić tarczę.
5. Zamontować pokrywę osłony tarczy tnącej i dokręcić pokrętła pokrywki.

Przeznaczenie

Wstęp



OSTRZEŻENIE: Przed użyciem produktu należy zapoznać się z rozdziałem dotyczącym bezpieczeństwa.

Przed obsługą produktu

1. Przed przystąpieniem do pracy należy dokładnie i ze zrozumieniem zapoznać się z treścią niniejszej instrukcji obsługi.
2. Stosować środki ochrony osobistej. Patrz *Środki ochrony osobistej na stronie 49*.
3. Sprawdzić, czy tylko upoważnione osoby znajdują się w obszarze roboczym.
4. Wykonywać codzienną konserwację. Patrz *Plan konserwacji na stronie 55*.
5. Sprawdzić, czy produkt jest prawidłowo zmontowany i czy nie jest uszkodzony.
6. Do pracy należy używać odpowiedniej tarczy.
7. Sprawdzić, czy tarcza jest prawidłowo zamontowana i czy nie jest uszkodzona. Patrz *Montaż tarczy tnącej na stronie 51*.
8. Upewnić się, że tarcza tnąca nie dotyka wózka przenośnikowego. Tarcza tnąca może uszkodzić szczelinę tnącą.
9. Sprawdzić zespoły zabezpieczające urządzenia. Patrz *Zespoły zabezpieczające na produkcie na stronie 49*.
10. Położyć produkt na obszarze roboczym. Upewnić się, że powierzchnia jest płaska. Upewnić się, że transport produktu do obszaru roboczego i z powrotem jest przeprowadzany w bezpieczny i poprawny sposób. Patrz *Transport, przechowywanie i utylizacja na stronie 57*.

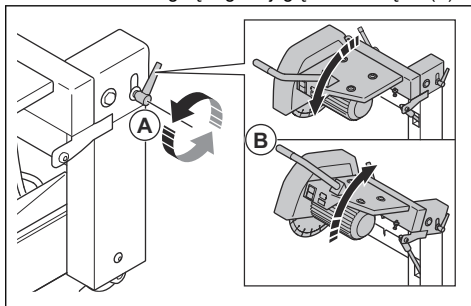
11. Napęlić ramę wodą. Patrz *Napęlnianie ramy wodą na stronie 53*.
12. Należy sprawdzić, czy przewód zasilania i przedłużacz nie są uszkodzone i są w dobrym stanie.
13. Podłączyć produkt do źródła zasilania. Patrz *Bezpieczeństwo elektryczne na stronie 46*.

Regulacja głębokości cięcia



OSTRZEŻENIE: Upewnić się, że urządzenie jest wyłączone, a zasilanie — odłączone.

1. Poluzować dźwignię regulacji głębokości cięcia (A).



2. Przesunąć uchwyt (B) w górę lub w dół, aby wyregulować głębokość cięcia.
3. Dokręcić dźwignię regulacji głębokości cięcia (A), aby ustawić głębokość cięcia.

Regulacja wysokości roboczej urządzenia

1. Upewnić się, że urządzenie jest ustawione w odpowiednim położeniu na płaskim podłożu.

2. Do regulacji wysokości roboczej urządzenia należy użyć podkładek regulacyjnych.

Tarcze tnące



OSTRZEŻENIE: Nie używać tarczy tnącej do cięcia materiałów innych niż te, do których jest przeznaczona.



OSTRZEŻENIE: Do cięcia na mokro używać tylko tarcz diamentowych. Tarcza diamentowa musi być przystosowana do tej samej lub wyższej prędkości obrotowej, jak wartość podana na tabliczce znamionowej produktu. Używać wyłącznie tarcz zgodnych z krajowymi lub regionalnymi normami, takimi jak EN 13236, EN 12413 lub ANSI B7.1.

Producent tarczy tnącej podaje ostrzeżenia i zalecenia dotyczące używania tarczy i prawidłowego postępowania z nią. Te ostrzeżenia są dołączone do tarczy tnącej.

Tarcze diamentowe

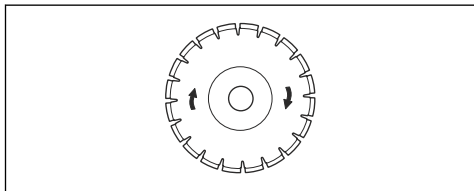


OSTRZEŻENIE: Tarcze diamentowe znacznie się rozgrzewają podczas cięcia. Zbyt gorąca tarcza diamentowa ma słabą wydajność, może ulegać uszkodzeniom i stanowi zagrożenie dla bezpieczeństwa.



OSTRZEŻENIE: Nie używać tarcz diamentowych do cięcia materiałów z tworzywa sztucznego. Zbyt gorąca tarcza diamentowa może stopić tworzywo sztuczne, a przez to spowodować odbicie.

- Tarcze diamentowe mają stalowy rdzeń z segmentami wykonanymi z diamentów klasy przemysłowej.
- Tarcze diamentowe można stosować do cięcia muru, zbrojonego betonu i kamienia.
- Upewnić się, że tarcza diamentowa obraca się w kierunku wskazanym przez strzałki na tarczy.



- Używaj wyłącznie ostrych tarcz diamentowych.
- Tarcze diamentowe mogą się stępić w przypadku stosowania nieprawidłowego nacisku podczas pracy lub cięcia materiałów, takich jak twarde beton zbrojony. Jeśli tępa tarcza diamentowa stanie się

zbyt gorąca, może to spowodować poluzowanie się segmentów diamentowych.

Dopływ wody

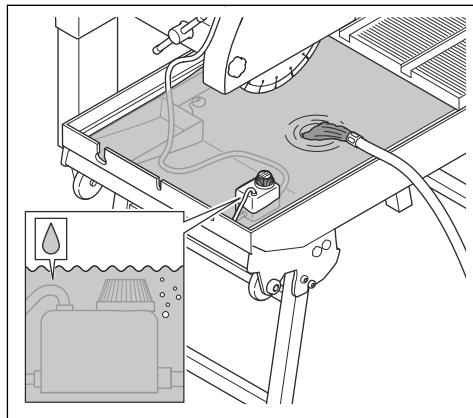
Dopływ wody służy do ograniczania ilości pyłu i chłodzenia tarczy.

Pompa wodna dostarcza wodę do tarczy.

Napełnianie ramy wodą

Należy dopilnować, aby poziom wody zawsze utrzymywał się powyżej pompy wodnej.

1. Nacisnąć przycisk WYŁ., aby zatrzymać urządzenie.
2. Napełnić ramę wodą.
3. Sprawdzić, czy pompa wodna jest całkowicie zanurzona.



4. Uruchomić urządzenie, aby uruchomić układ przeciwpływu i układ chłodzenia. Patrz *Uruchamianie produktu na stronie 53.*

Uruchamianie produktu



OSTRZEŻENIE: Przed podłączeniem urządzenia do zasilania należy nacisnąć przycisk WYŁ.

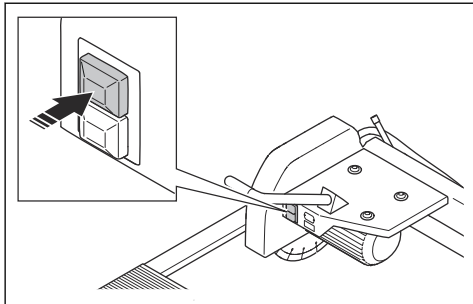


OSTRZEŻENIE: Nie zbliżać rąk do obracającej się tarczy.



OSTRZEŻENIE: Nie przemieszczać urządzenia, gdy tarcza jest zamontowana i pracuje.

1. Nacisnąć przycisk WŁ.



2. Sprawdzić, czy pompa wodna uruchamia się automatycznie po uruchomieniu silnika.
3. Przed rozpoczęciem cięcia należy odczekać kilka sekund, aby szczeliny w wózku przenośnikowym wypełniły się wodą.

Obsługa produktu



OSTRZEŻENIE: Podczas pracy nie należy zbliżać rąk do tarczy.



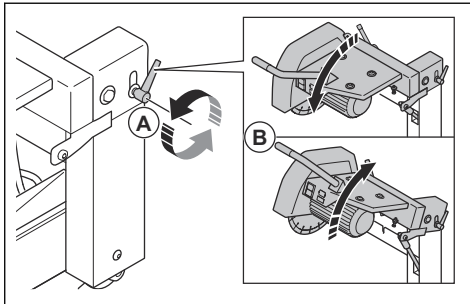
OSTRZEŻENIE: Przed użyciem urządzenia należy uważnie przeczytać rozdział poświęcony bezpieczeństwu.

1. Należy upewnić się, że miejsce pracy jest bezpieczne. Patrz *Bezpieczeństwo miejsca pracy na stronie 46*.
2. Napęlnić ramę wodą i upewnić się, że pompa wodna jest zamontowana. Patrz *Napęlnianie ramy wodą na stronie 53*.
3. Ustawić głębokość cięcia. Patrz *Regulacja głębokości cięcia na stronie 52*.
4. Uruchomić produkt. Patrz *Uruchamianie produktu na stronie 53*.
5. Popchnąć wózek przenośnikowy w stronę tarczy.
6. Zatrzymać urządzenie. Patrz *Wyłączanie produktu na stronie 54*.

Cięcie wgłębne

Ramię tnące jest wyposażone w sprężynę i można je regulować w górę i w dół.

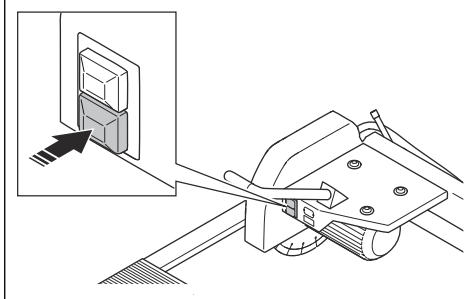
1. Poluzować dźwignię regulacji głębokości cięcia (A).



2. Podnieść tarczę za pomocą uchwyty (B).
3. Za pomocą uchwyty na ramieniu tnącym wyregulować tarczę tnącą, tak aby mogła ona wykonać cięcie wgłębne obrabianego przedmiotu.

Wyłączanie produktu

1. Nacisnąć przycisk WYŁ., aby zatrzymać urządzenie.



2. Upewnić się, że tarcza tnąca całkowicie się zatrzymała.
3. Odłączyć urządzenie od źródła zasilania.

Ustawianie tarczy pod kątem 45°



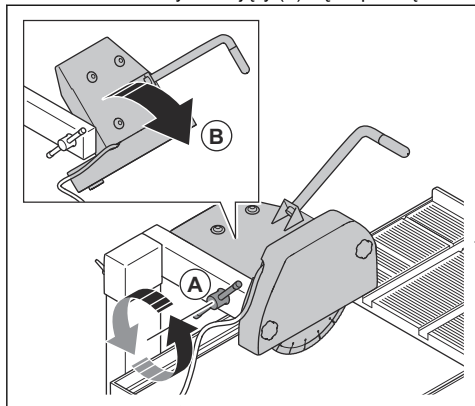
OSTRZEŻENIE: Nacisnąć przycisk WYŁ. i odłączyć wtyczkę zasilania, aby zatrzymać urządzenie.



OSTRZEŻENIE: Upewnić się, że tarcza się nie obraca.

Urządzenie można skonfigurować do cięcia pod kątem 45° lub 90°. Do regulacji kąta tarczy należy założyć rękawice.

1. Poluzować uchwyt blokujący (A) cięcie pod kątem.



2. Obrócić obudowę tarczy (B).
3. Dokręcić uchwyt blokujący, aby ustawić kąt 45°.

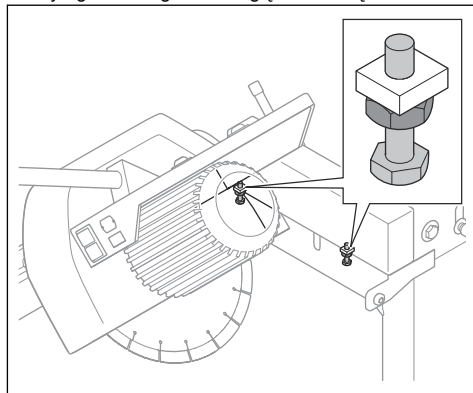
Ustawianie ogranicznika głębokości



UWAGA: Należy to zrobić, gdy tarcza się nie obraca. Po wymianie tarczy tnącej należy wyregulować ogranicznik głębokości. Należy regularnie sprawdzać ogranicznik głębokości. W przeciwnym razie istnieje ryzyko, że szczelina tnąca i układ wodny nie będą działać prawidłowo.

Ustawić ogranicznik głębokości, tak aby tarcza tnąca uzyskała maksymalną głębokość cięcia bez przecinania wózka przenośnikowego.

1. Naciskać ramię tnące, aż tarcza dotknie dna szczeliny wózka przenośnikowego.
2. Przytrzymać ramię tnące w tym położeniu.
3. Obrócić śrubę ogranicznika głębokości, aby wyregulować ogranicznik głębokości cięcia.



4. Dokręcić nakrętkę blokującą.
5. Sprawdzić położenie tarczy tnącej, przesuwając wózek przenośnikowy do położenia końcowego z przodu i z tyłu. Upewnić się, że tarcza tnąca nie uderza wózek przenośnikowego.

Przegląd

Wstęp

przeczytać ze zrozumieniem rozdział poświęcony bezpieczeństwu.



OSTRZEŻENIE: Przed rozpoczęciem prac konserwacyjnych należy

Plan konserwacji

Przegląd	Codziennie	Po użyciu
Sprawdzić urządzenia zabezpieczające produktu. Patrz <i>Zespoły zabezpieczające na produkcie na stronie 49</i> .	X	
Wyczyścić urządzenie od zewnątrz. Patrz <i>Czyszczenie produktu od zewnątrz na stronie 56</i> .	X	
Sprawdzić osłonę tarczy. Patrz <i>Sprawdzanie osłony tarczy na stronie 49</i> .	X	

Przegląd	Codziennie	Po użyciu
Wykonać czynności konserwacyjne kół wózka przenośnikowego. Patrz <i>Konserwacja kół wózka przenośnikowego na stronie 56.</i>	X	
Wyczyścić koła. Patrz <i>Konserwacja kół wózka przenośnikowego na stronie 56.</i>	X	
Wykonać czynności konserwacyjne pompy wodnej. Patrz <i>Konserwacja pompy wodnej na stronie 56.</i>	X	
Wyczyścić pompę wodną. Patrz <i>Czyszczenie pompy wodnej na stronie 56.</i>		X

Czyszczenie produktu od zewnątrz



UWAGA: Nie używać myjek wysokociśnieniowych do czyszczenia urządzenia.

- Urządzenie należy czyścić od zewnątrz każdorazowo po zakończeniu pracy.
- Usunąć smar i olej z uchwytu.

Konserwacja kół wózka przenośnikowego

1. Zatrzymać urządzenie.
2. Odłączyć przewód zasilania.
3. Wykonać kontrolę kół wózka przenośnikowego.
4. Oczyszczyć okolice kół wózka przenośnikowego.
5. Uszkodzone koła należy wymienić.

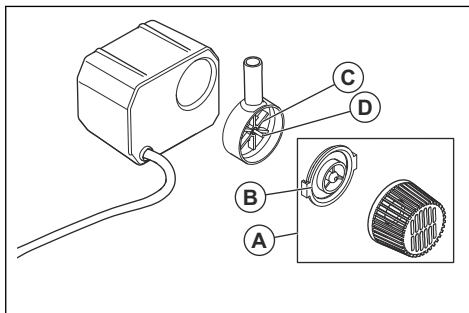
Konserwacja pompy wodnej

1. Na chwilę puścić wodę przez pompę wodną, aby zapobiec zatkaniu węży ścierem.

Czyszczenie pompy wodnej

1. Zatrzymać urządzenie. Patrz *Wyłączanie produktu na stronie 54.*

2. Odłączyć przewód zasilania.
3. Odłączyć pompę wodną od urządzenia.
4. Wymontować filtr ssawny (A) z pompy wodnej.
5. Wymontować przegrodę (B) i oczyścić powierzchnie.
6. Poluzować wirnik pompy (C).
7. Wyciągnąć wirnik (D) i wał pompy.
8. Oczyszczyć części i obudowę.
9. Usunąć cząsteczki żelaza z wału wirnika magnetycznego.
10. Upewnić się, że wirnik pompy jest czysty i obraca się swobodnie.



Schemat diagnostyki



OSTRZEŻENIE: Przed przystąpieniem do diagnostyki należy

upewnić się, że silnik jest wyłączony, a przewód zasilania — odłączony.

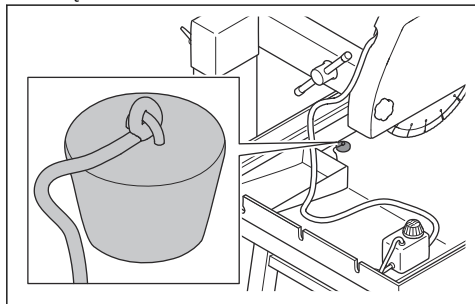
Problem	Rozwiązanie
Produkt nie uruchamia się.	Upewnić się, że zasilanie jest prawidłowo podłączone.
	Sprawdzić przewód zasilania.

Problem	Rozwiązanie
Pompa wodna nie uruchamia się.	Upewnić się, że wąż jest podłączony i nieuszkodzony. Sprawdzić, czy do obwodu pompy wodnej i zasilania sieciowego doprowadzane jest napięcie.
Pompa zatrzymuje się, aby wpompować wodę.	Upewnić się, że wąż do pompy wodnej jest podłączony. Sprawdzić, czy zawór na pompie wodnej jest prawidłowo ustawiony. Sprawdzić, czy pompa wodna jest czysta. Patrz <i>Czyszczenie pompy wodnej na stronie 56</i> . Wyciągnąć pompę wodną z wody i włożyć ją z powrotem.

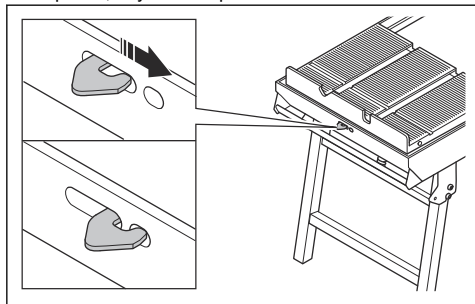
Transport, przechowywanie i utylizacja

Do wykonania przed transportem, magazynowaniem i utylizacją

1. Zatrzymać urządzenie. Patrz *Wyłączenie produktu na stronie 54*.
2. Odłączyć przewód zasilania.
3. Wylać wodę przez otwór w dolnej części rynny na wodę.

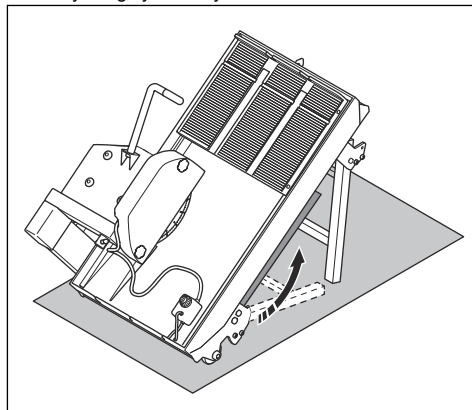


4. Wyciągnąć zaczep blokujący i popchnąć go w prawo, aby ustawić położenie zablokkowane.

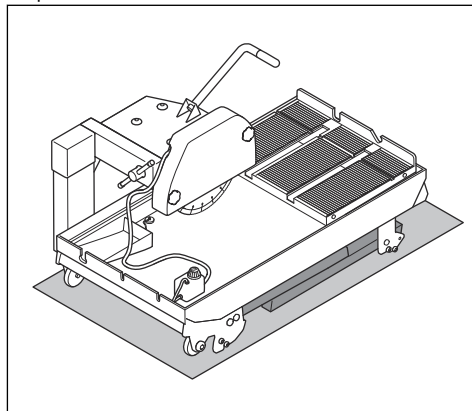


Przenoszenie urządzenia

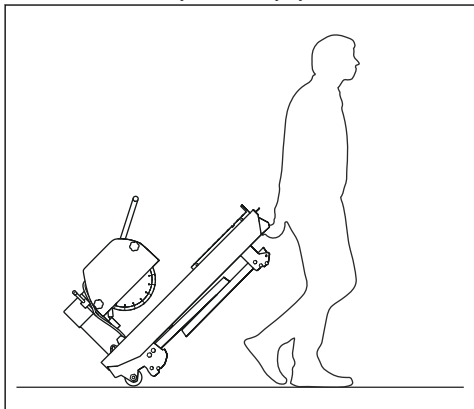
1. Złożyć nogi tylne ramy.



2. Złożyć nogi przednie ramy i umieścić urządzenie na powierzchni.



3. Za pomocą uchwytu na końcu urządzenia podnieść przednią część.
4. Przesuwanie urządzenia na tylnych kołach.



Transport i przechowywanie

- Wymontować tarczę przed transportem lub na czas przechowywania produktu.
- Przed przechowywaniem urządzenie należy wyczyścić i poddać konserwacji. Patrz *Plan konserwacji na stronie 55*.

- Zachować ostrożność podczas podnoszenia maszyny. Ciężar maszyny może spowodować poważne obrażenia ciała.
- Do podnoszenia urządzenia należy używać pasów w uchwytach do podnoszenia. Nie należy korzystać z haków w uchwytach do podnoszenia.
- Przechowywać tarcze w miejscu suchym, nie narażonym na przymrozki.
- Produkt należy przechowywać w zamkniętym miejscu, aby uniemożliwić dostęp do niego dzieciom i osobom nieupoważnionym.
- Przed montażem sprawdzić wszystkie nowe i używane ostrza na czas transportu i przechowywania.

Utylizacja

- Przestrzegać lokalnych wymogów dotyczących recyklingu oraz wszystkich innych obowiązujących przepisów.
- Gdy produkt nie jest już użytkowany, należy go odesłać Husqvarna do dealera lub zutylizować w centrum utylizacji.

Dane techniczne

Dane techniczne TS 300 E

Typ produktu, model	TS 300 E
Moc maksymalna, kW	2,2
Prąd maksymalny, A.	10
Napięcie znamionowe, V	230
Fazy	1
Częstotliwość, Hz	50
Prędkość, obr./min	2800
Moc pompy wody, W	33
Maksymalny prąd pompy wody, A	0,35
Pompa wody, wydajność Hmax, m	2
Pompa wody, wydajność Qmax, l/godz.	800
Minimalna pojemność zbiornika wody, l	40
Rozmiar tarczy, mm	350
Głębokość cięcia przy 90°, mm	100
Głębokość cięcia przy 45°, mm	60
Maksymalna długość cięcia, mm	610
Cięcie pod kątem	90° i 45°
Masa, kg	80
Rozmiar (dł. × szer. × wys.), mm	1120 x 620 x 1230
Stopień ochrony	IP 54

Dane techniczne TS 350 E

Typ produktu, model	TS 350 E 230V	TS 350 E 110V	TS 350 E 400V
Moc maksymalna, kW	2,2	1,5	2,9
Prąd maksymalny, A.	10	20	11,5
Napięcie znamionowe, V	230	110	400
Fazy	1	1	3
Częstotliwość, Hz	50	50	50
Prędkość, obr./min	2800	2800	2800
Moc pompy wodnej, W	33	25	33
Maksymalne natężenie prądu pompy wodnej, A	0,35	0,5	0,35
Pompa wody, wydajność Hmax, m	2	2	2
Pompa wody, wydajność Qmax, l/godz.	800	800	800
Minimalna pojemność zbiornika na wodę, l	40	40	40
Rozmiar tarczy, mm	350	350	350
Głębokość cięcia przy 90°, mm	100	100	100
Głębokość cięcia przy 45°, mm	60	60	60
Maksymalna długość cięcia, mm	700	700	700
Cięcie pod kątem	90° i 45°	90° i 45°	90° i 45°
Masa, kg	92	92	92
Rozmiar (dł. × szer. × wys.), mm	1130 × 630 × 1300	1130 × 630 × 1300	1130 × 630 × 1300
Szkló ochronne	IP 54	IP 54	IP 54

Dane techniczne TS 400 F

Typ produktu, model	TS 400 F 230V	TS 400 F 110V	TS 400 F 400V
Moc maksymalna, kW	2,2	1,5	2,9
Prąd maksymalny, A.	10	20	11,5
Napięcie znamionowe, V	230	110	400
Fazy	1	1	3
Częstotliwość, Hz	50	50	50
Prędkość, obr./min	2800	2800	2800
Moc pompy wody, W	33	25	33
Maksymalny prąd pompy wody, A	0,35	0,5	0,35
Pompa wody, wydajność Hmax, m	2	2	2
Pompa wody, wydajność Qmax, l/godz.	800	800	800
Minimalna pojemność zbiornika wody, l	40	40	40
Rozmiar tarczy, mm	400	400	400
Głębokość cięcia przy 90°, mm	125	125	125
Głębokość cięcia przy 45°, mm	65	65	65
Maksymalna długość cięcia, mm	700	700	700
Cięcie pod kątem	90° i 45°	90° i 45°	90° i 45°
Masa, kg	96	96	96
Rozmiar (dł. × szer. × wys.), mm	1120 × 600 × 1330	1120 × 600 × 1330	1120 × 600 × 1330
Stopień ochrony	IP 54	IP 54	IP 54

Emisja hałasu i drgań TS 300 E

Typ produktu, model	TS 300 E
Poziom głośności, zmierzona moc akustyczna LWA dB (A)	102
Poziom głośności, gwarantowana moc akustyczna LWA dB(A)	112
Poziom ciśnienia akustycznego przy uchu operatora, LP dB (A)	91
Uchwyt, m/s ²	2,7

Emisja hałasu i drgań TS 350 E

Typ produktu, model	TS 350 E 230V	TS 350 E 110V	TS 350 E 400V
Poziom głośności, zmierzona moc akustyczna LWA dB (A)	110	108	112
Poziom głośności, gwarantowana moc akustyczna LWA dB(A)	112	112	112
Poziom ciśnienia akustycznego przy uchu operatora, LP dB (A)	76	75	82
Uchwyt, m/s ²	2,7	2,7	2,7

Emisja hałasu i drgań TS 400 F

Typ produktu, model	TS 400 F 230V	TS 400 F 110V	TS 400 F 400V
Emisja hałasu ⁹			
Poziom głośności, zmierzona moc akustyczna LWA dB (A)	102	100	104
Poziom głośności, gwarantowana moc akustyczna LWA dB(A)	112	112	112
Poziomy głośności ¹⁰			
Poziom ciśnienia akustycznego przy uchu operatora, LP dB (A)	82	78	96
Poziomy drgań ¹¹			
Uchwyt, m/s ²	2,7	2,7	2,7

Przedłużacze

Długość przewodu	Przekrój			
	≤ 16 A	≤ 32 A	≤ 63 A	≤ 125 A
Obliczona przy zabezpieczeniu instalacji bezpiecznikiem GG ¹² :	16 A	32 A	63 A	125 A

⁹ Emisję hałasu do otoczenia zmierzono jako moc akustyczną (LWA), zgodnie z dyrektywą Rady 2000/14/WE. Różnica pomiędzy gwarantowanym a zmierzonym poziomem ciśnienia akustycznego wynika z tego, że poziom gwarantowany zawiera także rozproszenie w wynikach pomiaru oraz różnice pomiędzy różnymi typami maszyn tego samego modelu zgodnie z Dyrektywą 2000/14/WE.

¹⁰ Poziom ciśnienia akustycznego zgodnie z normą EN 12418. Odnotowane dane dla ciśnienia akustycznego mają typowe rozproszenie statystyczne (odchylenie standardowe) w wysokości 1,0 dB (A).

¹¹ Poziom wibracji zgodnie z EN 12418. Odnotowane dane dla poziomu wibracji mają typowe rozproszenie statystyczne (odchylenie standardowe) w wysokości 1 m/s².

¹² W przypadku korzystania z innego niż podano rodzaju lub wielkości zabezpieczenia instalacji bezpiecznikiem należy ponownie obliczyć przekroje poprzeczne.

Długość przewodu	Przekrój			
	≤ 16 A	≤ 32 A	≤ 63 A	≤ 125 A
> 20m	1,5 mm ²	2,5 mm ²	10 mm ²	25 mm ²
20 m > 50 m	2,5 mm ²	4 mm ²	10 mm ²	25 mm ²
50 m > 75 m	4 mm ²	6 mm ²	16 mm ²	35 mm ²

Deklaracja zgodności

Deklaracja zgodności UE

Firma Husqvarna AB, SE-561 82 Huskvarna,
Szwecja, tel.: +46-36-146500, deklarujemy z pełną
odpowiedzialnością, że produkt:

Opis	Przecinarka do płytek i przecinarka stolikowa
Marka	Husqvarna
Typ/model	TS 300 E, TS 350 E, TS 400 F
Identyfikacja	Numery seryjne z roku 2019 i nowsze

spełnia wszystkie wymogi określone w odpowiednich
dyrektywach i przepisach UE:

Dyrektywa/przepis	Opis
	„dotycząca maszyn”
	„w sprawie ograniczenia stosowania niektórych niebezpiecznych substancji w sprzęcie elektrycznym i elektronicznym”

oraz został zaprojektowany zgodnie ze
zharmonizowanymi normami i specyfikacjami
technicznymi;

Partille



Fredrik Sandinge,

Dyrektor działu badań i rozwoju, Sprzęt do cięcia
i wiercenia w betonie

Husqvarna AB, Construction Division

Osoba odpowiedzialna za dokumentację techniczną



Obsah

Úvod.....	65	Preprava, skladovanie a likvidácia.....	77
Bezpečnosť.....	67	Technické údaje.....	79
Montáž.....	71	Technické údaje TS 300 E.....	80
Prevádzka.....	72	Technické údaje TS 350 E.....	81
Údržba.....	76	Technické údaje TS 400 F.....	82
Plán riešenia problémov.....	77	Vyhľadanie o zhode.....	85

Úvod

Popis výrobku

Výrobok sa používa na rezanie muriva a kameňa. Tento výrobok je poháňaný elektrickým motorom.

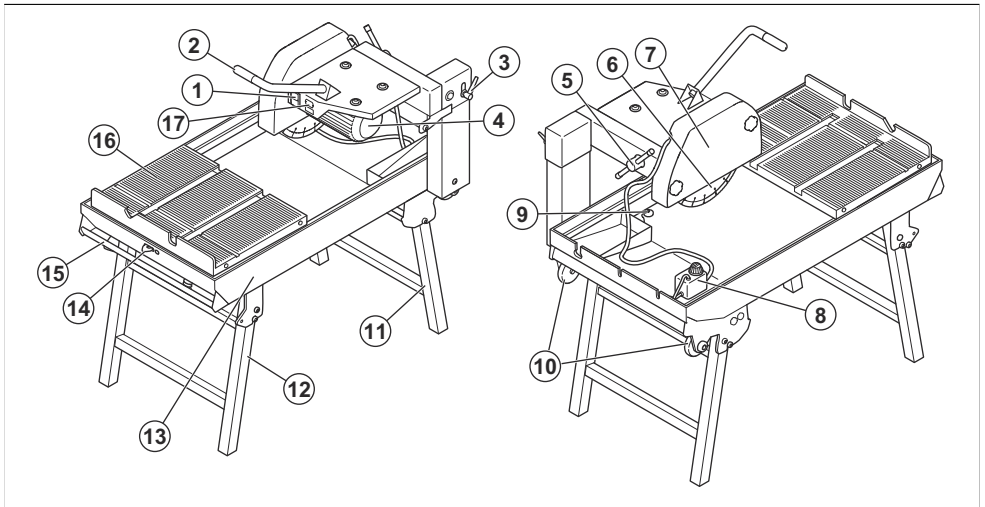
Vodný systém dodáva na kotúč vodu.

Plánované použitie

Výrobok sa používa na rezanie dlaždíc, kameňa, blokov a tehiel.

Výrobok používajú profesionálni operátori v obchodných prevádzkach. Výrobok nepoužívajte na iné účely.

Prehľad výrobku



1. Tlačidlá ON (Zap.)/OFF (Vyp.)
2. Rukoväť na ovládanie výšky kotúča
3. Páka hĺbky rezu
4. Motor
5. Uzamykacia svorka opláštenia kotúča
6. Kotúč (diamantový alebo abrazívny)
7. Kryt rezného kotúča
8. Vodné čerpadlo
9. Vypúšťacia skrutka
10. Prepravné kolieska
11. Nohy zadného rámu
12. Nohy predného rámu
13. Rám

14. Poistný háčik vozíka dopravníka
15. Rukoväť na prepravu
16. Vozík dopravníka
17. Typový štítok

Symbole na výrobku



UPOZORNENIE: Tento výrobok môže byť nebezpečný a spôsobiť vážne poranenie alebo usmrtenie obsluhujúceho pracovníka alebo iných osôb. Postupujte opatrne a používajte výrobok správnym spôsobom.



Pred používaním výrobku si pozorne prečítajte návod na obsluhu a uistite sa, že porozumiete uvedeným pokynom.



Používajte schválenú ochranu sluchu, ochranu očí a ochranu dýchacích ciest. Pozrite si časť *Osobné ochranné prostriedky na strane 69*.



Ruky a nohy držte v bezpečnej vzdialenosti od kotúča.



Nerežte bez nasadeného krytu rezného kotúča.



Pri rezaní sa vytvára prach. Prach môže v prípade vdýchnutia spôsobiť poranenia. Používajte schválenú ochranu dýchacích ciest. Vždy zabezpečte dobré vetranie.



Iskry z rezného kotúča môžu spôsobiť vznietenie benzínu, dreva, tkanín, sena alebo iných horľavých materiálov.



Uistite sa, že sa na reznom kotúči nenachádzajú žiadne praskliny ani iné poškodenia.



Nepoužívajte kotúče určené na okružnú pílu.



Bez zdvíhacieho bodu.



Výrobok nie je domovým odpadom.



Značka emisii hluku do prostredia podľa smerníc a nariadení EÚ a Spojeného kráľovstva. Garantovaná hladina akustického výkonu produktu je

uvedená v *Emisie hluku a vibrácií TS 300 E na strane 82* a na štítku.



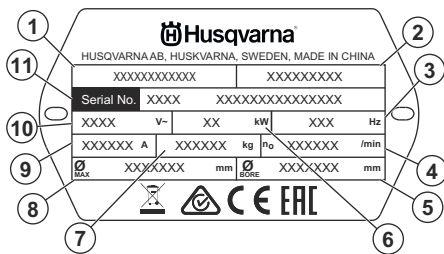
Tento výrobok je v súlade s príslušnými smernicami EÚ.



Tento výrobok je v súlade s príslušnými právnymi predpismi Spojeného kráľovstva.

Ostatné symboly/štítky na výrobku obsahujú údaje v súlade so zvláštnymi požiadavkami certifikácie pre určité trhy.

Typový štítok



1. Názov produktu
2. Objednávacie číslo
3. Frekvencia
4. Otáčky kotúča
5. Priemer otvoru
6. Výkon
7. Hmotnosť
8. Priemer kotúča
9. Prúd
10. Napätie
11. Výrobné číslo

Poškodenie výrobku

Nie sme zodpovední za škody na našom výrobku v prípade:

- nesprávne vykonanej opravy výrobku,
- opravy výrobku, pri ktorej neboli použité diely od výrobcu alebo diely schválene výrobcom,
- používania príslušenstva od iného výrobcu alebo príslušenstva, ktoré nie je schválené výrobcom,
- opravy výrobku, ktoré neboli vykonané v schválenom servisnom stredisku alebo schválenými kompetentnými osobami.

Bezpečnosť

Bezpečnostné definície

Výstrahy, upozornenia a poznámky slúžia na zdôraznenie mimoriadne dôležitých častí návodu.



VÝSTRAHA: Používa sa, ak pre obsluhu alebo osoby v okolí existuje nebezpečenstvo poranenia alebo smrti v prípade nedodržania pokynov v návode.



VAROVANIE: Používa sa, ak hrozí nebezpečenstvo poškodenia produktu, iných materiálov alebo okolitej oblasti v prípade nedodržania pokynov v návode.

Poznámka: Používa sa na poskytnutie informácií nad rámec nevyhnutných informácií v danej situácii.

Všeobecné bezpečnostné pokyny



VÝSTRAHA: Skôr než budete výrobok používať, prečítajte si nasledujúce výstrahy.

- Tento výrobok môže byť nebezpečný, ak nie ste opatrní alebo ho používate nesprávne. Tento výrobok môže spôsobiť vážne poranenie alebo usmrtenie obsluhujúceho pracovníka alebo iných osôb. Pred použitím výrobku si musíte prečítať tento návod na obsluhu a porozumieť jeho obsahu.
- Tento výrobok nie je určený na používanie osobami (vrátane detí) s obmedzenými fyzickými, zmyslovými alebo mentálnymi schopnosťami alebo s nedostatočnými skúsenosťami či znalosťami.
- Uschovajte si všetky upozornenia a pokyny.
- Dodržiavajte všetky platné zákony a predpisy.
- Obslužný personál aj jeho zamestnávateľ musia poznať a predchádzať rizikám počas prevádzky výrobku.
- Výrobok smú používať iba osoby, ktoré si prečítali návod na obsluhu a porozumeli jeho obsahu.
- Nepoužívajte výrobok, ak ste pred použitím neabsolvovali príslušné školenie. Zabezpečte vyškolenie všetkých operátorov.
- Nedovoľte, aby výrobok používali deti.
- Výrobok smú obsluhovať iba oprávnené osoby.
- Za nehody, pri ktorých dôjde k poškodeniu zdravia osôb alebo majetku, nesie zodpovednosť prevádzkovateľ.
- Výrobok nepoužívajte, ak ste unavení, chorí alebo ste pod vplyvom alkoholu, drog alebo liekov.
- Vždy zachovávajte opatrnosť a riadte sa zdravým úsudkom.

- Tento výrobok vytvára počas prevádzky elektromagnetické pole. Toto pole môže za určitých okolností spôsobovať rušenie aktívnych alebo pasívnych implantovaných lekárskeho prístrojov. Na zníženie rizika vážneho poranenia alebo usmrtenia odporúčame, aby sa osoby s implantovanými lekárske pomôckami poradili so svojim lekárom a výrobcom danej lekárskej pomôcky ešte pred použitím tohto výrobku.
- Výrobok udržiavajte čistý. Uistite sa, že sú symboly a emblémy čitateľné.
- Výrobok nepoužívajte, ak je poškodený.
- Výrobok neupravujte.
- Nepoužívajte výrobok, ak je možné, že bol upravený inými osobami.

Bezpečnosť na pracovisku



VÝSTRAHA: Skôr než budete výrobok používať, prečítajte si nasledujúce výstrahy.

- Výrobok nepoužívajte v hmle, daždi, silnom vetre, studenom počasí, pri vysokom riziku blesku alebo za iných nepriaznivých poveternostných podmienok.
- Výrobok nepoužívajte v oblastiach, kde môže dôjsť k požiaru alebo výbuchu.
- Zabezpečte, aby sa deti, okolostojace osoby a zvieratá nachádzali mimo pracovnej oblasti a v bezpečnej vzdialenosti od výrobku. Bezpečná vzdialenosť je 4 m/13 ft.
- Zabezpečte, aby sa v pracovnej oblasti nachádzali len schválené osoby.
- V pracovnej oblasti udržiavajte čistotu a zabezpečte v ňom dostatočné osvetlenie.
- Uistite sa, že sa v smere prevádzky výrobku nenachádzajú káble ani hadice
- Uistite sa, že v pracovnom priestore je dostatočné prúdenie vzduchu.

Elektrická bezpečnosť



VÝSTRAHA: Pri obsluhu elektrických produktov vždy existuje riziko zásahu elektrickým prúdom. Tento produkt nepoužívajte v zlých poveternostných podmienkach. Nedotýkajte sa bleskozvodov a kovových predmetov. Produkt vždy používajte spôsobom, ktorý je uvedený v tomto návode na obsluhu, aby ste predišli zraneniu.



Poznámka: Upozornenie: Vždy používajte napájanie s prúdovým chráničom

(RCD). Prúdový chránič znižuje riziko zásahu elektrickým prúdom.



VAROVANIE: Napájanie z elektrickej siete alebo generátora musí byť dostatočne výkonné a konštantné, aby motor pracoval bez problémov. Nesprávne napätie vedie k zvýšeniu spotreby energie a teploty motora, až kým sa bezpečnostný obvod nepretrší. Rozmer napájacieho kábla musí zodpovedať národným a miestnym predpisom. Rozmer sieťovej zásuvky musí súhlasiť s prúdom pre elektrickú zásuvku a predlžovací kábel výrobu.

Ak má elektrická sieť vyšší systémový odpor, môže dôjsť ku krátkodobému poklesu napätia pri spustení produktu.

- Skontrolujte, či napájacie napätie, napätie poistiek a sieťové napätie zodpovedajú hodnote napätia uvedenej na výkonovom štítku produktu.
- Pred odpojením napájacej zástrčky výrobok vždy zastavte.
- Výrobok nepoužívajte, ak je poškodený kábel alebo zástrčka. Odovzdajte ho na opravu do schváleného servisného strediska. Poškodený napájací kábel môže spôsobiť vážne poranenie alebo smrť.
- Napájací kábel používajte správne. Nepoužívajte napájací kábel na presúvanie, ťahanie alebo odpojenie výrobku. Pri odpojení ťahajte napájací kábel za zástrčku. Neťahajte za napájací kábel.
- Produkt nepoužívajte vo vode s hĺbkami, pri ktorých môže dôjsť k namočeniu produktu. Zariadenie sa môže poškodiť a výrobok môže byť pod prúdom a spôsobiť zranenie.
- Výrobok vždy pripájajte s prúdovým chráničom, ktorý vypína pri chybe uzemnenia 30 mA.
- Nedodávajte výrobku viac vlhkosti, ako je vlhkosť dodávaná vodným systémom. Výrobok nevystavujte dažďu. Voda, ktorá vnikne do výrobku, zvyšuje riziko zásahu elektrickým prúdom.
- Výrobok vždy pripájajte k správne uzemnenej zásuvke.
- Keď pripájate alebo odopájate pripojenie kábla motora a elektrického krytu, vždy odpojte napájací kábel.

Pokyny k uzemneniu produktu



VÝSTRAHA: Nesprávne pripojenie môže spôsobiť zásah elektrickým prúdom. Ak nemáte istotu, či je sieťová zásuvka správne uzemnená, obráťte sa na certifikovaného elektrikára.

Neupravujte napájaciu zástrčku tak, aby sa zmenili výrobné špecifikácie. Ak sú napájacia zástrčka alebo napájací kábel poškodené alebo musí byť vymenené, obráťte sa na servisného zástupcu

spoločnosti Husqvarna. Dodržujte miestne predpisy a zákony.

Ak úplne nerozumiete pokynom týkajúcim sa uzemneného produktu, obráťte sa na certifikovaného elektrikára.

Používajte len uzemnené vonkajšie predlžovacie káble s uzemňovacími zástrčkami a uzemňovacou zásuvkou vhodnou pre danú uzemňovaciu zástrčku.

Tento výrobok má uzemnenú napájaciu zástrčku. Produkt vždy pripájajte k uzemnenej sieťovej zásuvke. Znížite tak riziko zásahu elektrickým prúdom v prípade poruchy.

Na výrobku nepoužívajte adaptéry.

Predlžovacie káble

- Používajte len schválené predlžovacie káble so schválenou dĺžkou, ktorá spĺňa požiadavky. Pozrite si časť *Predlžovacie káble na strane 83*.
- Menovitá hodnota na predlžovacom kábli musí byť rovnaká alebo vyššia ako menovitá hodnota uvedená na výrobnom štítku výrobku.
- Používajte uzemnené predlžovacie káble.
- Pri používaní výrobku vonku používajte predlžovací kábel vhodný na použitie vonku. Znižuje sa tým riziko úrazu elektrickým prúdom.
- Miesto pripojenia k predlžovaciemu káblu udržiavajte suché a nad zemou.
- Predlžovací kábel chráňte pred horúčavou, olejom, ostrými hranami alebo pohybujúcimi sa časťami. Poškodený kábel zvyšuje riziko úrazu elektrickým prúdom.
- Skontrolujte, či je predlžovací kábel v dobrom stave a nie je poškodený.
- Predlžovací kábel nepoužívajte, keď je navinutý. Môže to spôsobiť, že sa predlžovací kábel priľíši zahreje.

Bezpečnostné pokyny pre montáž



VÝSTRAHA: Skôr než výrobok zmontujete, prečítajte si nasledujúce výstrahy.

- Pri montáži produktu vždy používajte ochranné rukavice.
- Uistite sa, že výrobok je na rovnom a stabilnom povrchu. Povrch, ktorý nie je rovný a stabilný, zvyšuje riziko naklonenia alebo pohybu píly.
- Uistite sa, že ste stlačili tlačidlo OFF (Vyp.) a že sa výrobok vypol.
- Uistite sa, že je zástrčka odpojená.
- Uistite sa, že sa rezný kotúč nepohybuje.
- Vždy používajte príslušenstvo schválené výrobcom.
- Uistite sa, že rezný kotúč, kryt kotúča, prírubu kotúča a hriadeľ kotúča nie sú poškodené.

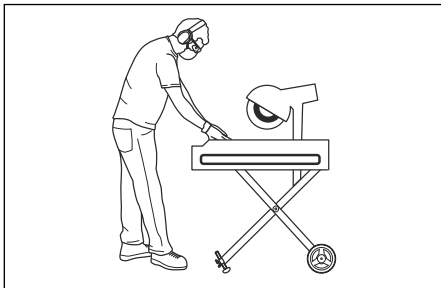
Bezpečnostné pokyny pre prevádzku



VÝSTRAHA: Prečítajte si všetky bezpečnostné upozornenia a pokyny. Nedodržanie týchto upozornení a pokynov môže spôsobiť zásah elektrickým prúdom, požiar a/alebo ťažké zranenia.

- Používajte osobné ochranné pomôcky. Pozrite si časť *Osobné ochranné prostriedky na strane 69*.
- Informácie uvedené v tomto návode na obsluhu nenahrádzajú odborné znalosti a skúsenosti. Ak sa v danej situácii necítite bezpečne, výrobok zastavte. Tento výrobok nepoužívajte v neznámých situáciách.
- Ak máte otázky týkajúce sa prevádzky výrobku, obráťte sa na servisného predajcu alebo spoločnosť Husqvarna. Môžeme vám poskytnúť informácie o tom, ako bezpečne používať výrobok na dosiahnutie čo najlepších výsledkov.
- Nepoužívajte výrobok, ak ste pred použitím neabsolvovali príslušné školenie. Zabezpečte vyškolenie všetkých operátorov.
- Dajte pozor, aby ste v prípade núdze vždy mohli rýchlo zastaviť výrobok.
- Výrobok nepoužívajte, ak ste unavení, chorí alebo ste pod vplyvom alkoholu, drog alebo liekov.
- Náhly príchod osôb a zvierat môže zabrániť bezpečnej prevádzke produktu. Výrobok používajte vždy opatrne.
- Zabráňte neúmyselnému spusteniu zariadenia. Uistite sa, že ste stlačili tlačidlo OFF (Vyp.).
- Predtým, ako sa vzdialíte od výrobku, zastavte motor a odpojte napájací kábel. Uistite sa, že nehrozí nebezpečenstvo neúmyselného spustenia.
- Nepoužívajte produkt, u ktorého sa zmenili jeho pôvodné technické špecifikácie.
- Nástroje udržiavajte nabrúsené a v čistote za účelom čo najbezpečnejšej práce. Pozrite si časť *Úvod na strane 76*.
- Skontrolujte, či je produkt správne zostavený. Pozrite si časť *Montáž na strane 71*.
- Produkt nepoužívajte, ak sú viditeľné známky poškodenia.
- Udržiavajte všetky diely v dobrom stave a zabezpečte, aby boli všetky upnutia riadne utiahnuté.
- Vždy používajte schválené príslušenstvo. Ak potrebujete ďalšie informácie, obráťte sa na predajcu.
- Uistite sa, že používate správny kotúč pre aktuálny materiál. Ak potrebujete ďalšie informácie, obráťte sa na predajcu.
- Nepokúšajte sa rezať azbestové materiály.
- Na výrobok neumiestňujte nástroje ani iné predmety.
- Pred spustením motora skontrolujte, či je vykonaná denná údržba. Pozrite si časť *Údržba na strane 76*.
- Počas používania musíte byť v bezpečnej a stabilnej polohe.

- Na výrobok nestúpajte.
- Nenaťahujte sa príliš ďaleko. Udržiavajte vzdialenosť medzi tvárou a rezným kotúčom. Použite 2 ruky na obrobku a uistite sa, že vaše ruky sú v bezpečnej vzdialenosti od rezného kotúča.



- Ak chcete použiť funkciu rezania drážok, 1 ruka je položená na reznú rukoväť, aby ste nastavili rezný kotúč.
- Nepreťažujte výrobok, môže dôjsť k jeho poškodeniu.
- Uistite sa, že zámok nastavenia hĺbky je uvoľnený a zdvihnite kotúč skôr, ako je naklonený.
- Skontrolujte, či je smer otáčania kotúča správny. Šípka na kryte kotúča ukazuje správny smer.
- Uistite sa, že obrobok podávate v smere otáčania kotúča.
- Nepoužívajte bočné strany kotúča na brúsenie. Kotúč sa môže zlomiť a spôsobiť vážne poškodenie. Používajte iba reznú časť kotúča.
- Motor ponechajte zapnutý až do úplného zastavenia ventilátora.

Osobné ochranné prostriedky



VÝSTRAHA: Prečítajte si všetky bezpečnostné upozornenia a pokyny. Nedodržanie týchto upozornení a pokynov môže spôsobiť zásah elektrickým prúdom, požiar a/alebo ťažké zranenia.

- Pri používaní výrobku vždy používajte schválené osobné ochranné prostriedky. Osobné ochranné prostriedky nedokážu úplne vylúčiť riziko, ale môžu znížiť vážnosť zranenia v prípade nehody. Požiadajte svojho predajcu, aby vám pomohol pri výbere správnych osobných ochranných prostriedkov.
- Používajte ochranné rukavice.
- Používajte topánky s oceleovou špičkou a protišmykovou podrážkou.
- Používajte schválené pracovné oblečenie alebo podobný, tesne priliehajúci odev s dlhými rukávami a dlhými nohavicami.
- Nepoužívajte šperky ani iné predmety, ktoré sa môžu zachytiť v pohyblivých častiach. Vlasy si bezpečne uchyťte nad úrovňou ramien.

- Používajte schválenú ochranu dýchacích ciest. Výrobok vytvára prach, ktorý môže poškodiť vaše zdravie.
- Počas používania výrobku vždy používajte schválenú ochranu sluchu.
- Používajte chrániče očí s bočnou ochranou zraku.
- Uistite sa, že máte v blízkosti k dispozícii lekárníčku.
- Pri používaní produktu môžu vzniknúť iskry. Uistite sa, že máte v blízkosti k dispozícii hasiaci prístroj.
- Pravidelne vykonávajte kontrolu stavu osobných ochranných prostriedkov.

Bezpečnostné zariadenia na výrobku

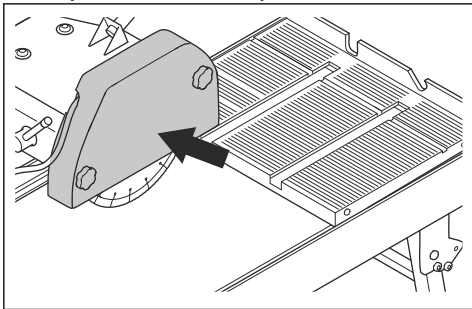


VÝSTRAHA: Skôr než budete výrobok používať, prečítajte si nasledujúce výstrahy.

- Výrobok nepoužívajte s bezpečnostnými zariadeniami, ktoré sú poškodené alebo nefungujú správne.
- Pravidelne kontrolujte bezpečnostné zariadenia. Ak sú bezpečnostné zariadenia poškodené alebo nefungujú správne, obráťte sa na schváleného servisného zástupcu Husqvarna.
- Bezpečnostné zariadenia neupravujte.
- Nepoužívajte výrobok, ak ochranné dosky, ochranné kryty, bezpečnostné vypínače alebo iné ochranné zariadenia nie sú nainštalované alebo sú poškodené.

Kryt rezného kotúča

Kryt rezného kotúča chráni obsluhu pred prachom a zabraňuje zraneniu, ak sa rezný kotúč zlomí.



Kontrola krytu rezného kotúča

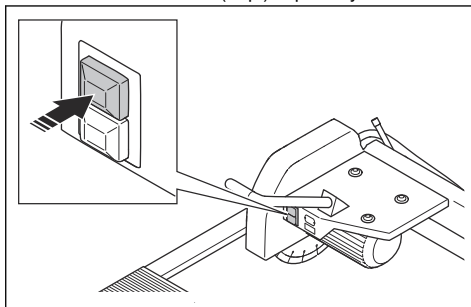
1. Pred spustením výrobku skontrolujte, či je kryt rezného kotúča správne pripevnený k výrobku. Produkt nepoužívajte, ak kryt rezného kotúča chýba, má praskliny alebo iné poškodenie.
2. Ak má kryt kotúča praskliny alebo je poškodený, musíte ho vymeniť.

Tlačidlá ON (Zap.)/OFF (Vyp.)

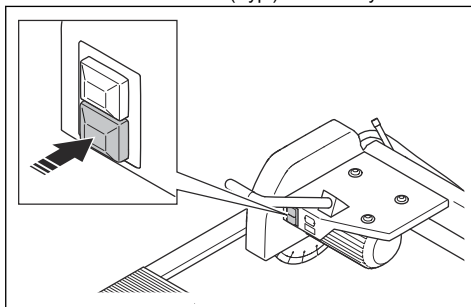
Tlačidlá ON (Zap.)/OFF (Vyp.) sa používajú na spustenie a zastavenie výrobku.

Kontrola tlačidiel ON (Zap.)/OFF (Vyp.)

1. Stlačením tlačidla ON (Zap.) zapnete výrobok.



2. Skontrolujte, či sa výrobok spustil.
3. Stlačením tlačidla OFF (Vyp.) zastavte výrobok.



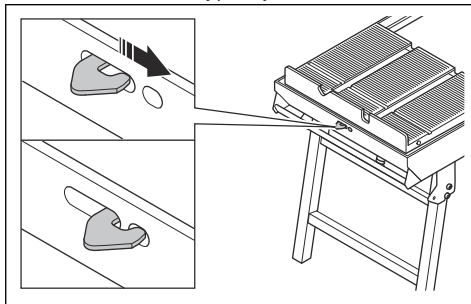
4. Skontrolujte, či sa výrobok zastavil.

Funkcia uzamknutia háčikom, vozík dopravníka

Funkcia uzamknutia háčikom sa používa na uzamknutie vozíka dopravníka na mieste počas prepravy.

Kontrola funkcie uzamknutia háčikom, vozík dopravníka

1. Vytiahnite poistný háčik a zatlačte ho doprava, aby sa dal do uzamknutej polohy.



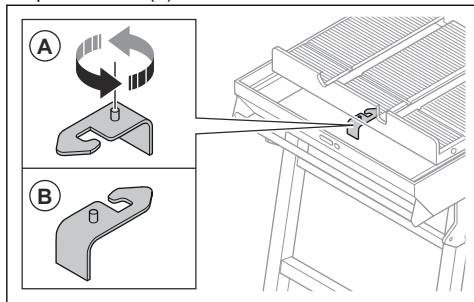
2. Uistite sa, že vozík dopravníka je uzamknutý na mieste.

Funkcia ochrany proti zovretiu, vozík dopravníka

Funkcia ochrany proti zovretiu vozíka dopravníka sa používa na zabezpečenie toho, aby ste si počas prevádzky neprivili ruky.

Kontrola ochrany proti zovretiu, vozík dopravníka

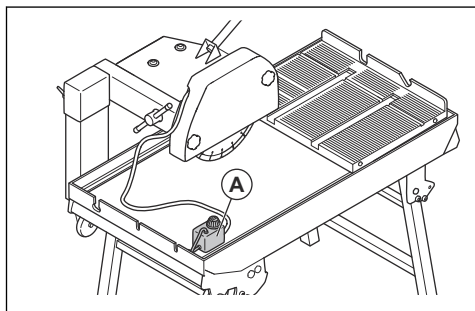
1. Otočte poistný háčik (A) o 180 stupňov pre ochranu proti zovretiu (B).



2. Uistite sa, že medzi ochranou proti zovretiu a rámom je priestor.

Vodné čerpadlo

Vodné čerpadlo (A) vodného systému sa používa na zníženie množstva prachu a chladenie kotúča.



VAROVANIE: Vodné čerpadlo nespúšťajte nasucho.

- Vodné čerpadlo sa môže používať len spolu s výrobkami v tomto návode na obsluhu.
- Vodné čerpadlo sa musí používať v súlade s pokynmi v tomto návode na obsluhu.

Kontrola vodného čerpadla

1. Naplňte rám vodou. Pozrite si časť *Naplnenie rámu vodou na strane 74*.
2. Stlačením tlačidla ON (Zap.) na výrobku zapnete vodné čerpadlo.

Bezpečnostné pokyny pre údržbu

- Používajte osobné ochranné pomôcky. Pozrite si časť *Osobné ochranné prostriedky na strane 69*.
- Vykonávajte len údržbu uvedenú v tomto návode na obsluhu. Vykonanie všetkých ostatných servisných úkonov ponechajte na schváleného servisného zástupcu.
- Pred vykonávaním údržby vyčistením odstráňte z výrobku nebezpečné materiály.
- Na čistenie výrobku nepoužívajte vysokotlakový čistič.
- Na čistenie motora a elektrických častí nepoužívajte vodu.
- Pred údržbou stlačte tlačidlo OFF (Vyp.) a odpojte zástrčku.
- Vymeňte všetky poškodené, opotrebované alebo zlomené diely.
- Vždy používajte originálne príslušenstvo a náhradné diely. Príslušenstvo a náhradné diely, ktoré neschválil výrobca, môžu spôsobiť vážne poranenie alebo usmrtienie.
- Výrobok nechajte pravidelne kontrolovať kvôli údržbe u schváleného servisného zástupcu.
- Nepravidelná a nesprávne vykonaná údržba zvyšuje nebezpečenstvo poranenia a poškodenia výrobku.
- Pravidelne vykonávajte údržbu a kontrolujte, či výrobok funguje správne. Pozrite si časť *Úvod na strane 76*.

Montáž

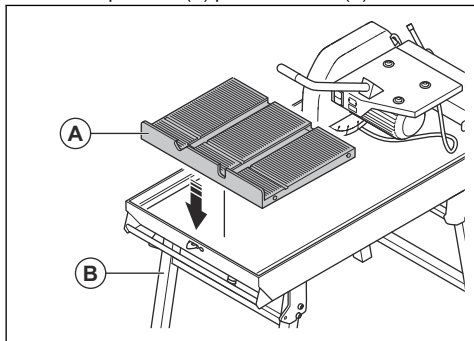
Úvod



VÝSTRAHA: Pred montážou výrobku si prečítajte kapitolu o bezpečnosti a uistite sa, že rozumiete informáciám, ktoré sa v nej uvádzajú.

Zostavenie zariadenia

1. Vozík dopravníka (A) položte na rám (B).



2. Uistite sa, že sa kolesá vozíka dopravníka pohybujú voľne po stranách rámu.

Montáž rezného kotúča

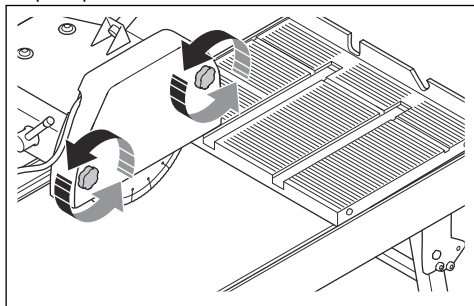


VÝSTRAHA: Vytiahnite zástrčku zo zdroja napájania.

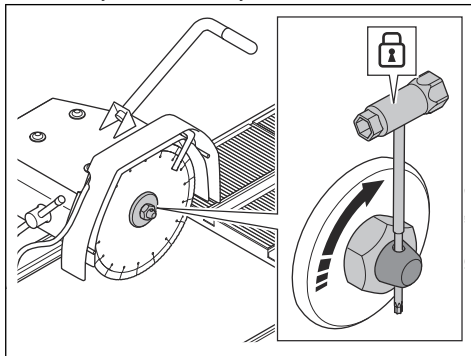


VAROVANIE: Poistná matica kotúča má závit proti smeru hodinových ručičiek.

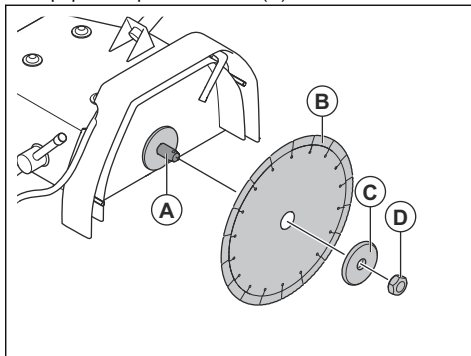
1. Uvoľnite gombíky na kryte kotúča, aby ste získali prístup ku kotúču.



2. Zaistíte kotúč a otočením poistnej matice v smere hodinových ručičiek ho vyberiete.



3. Namontujte kotúč (B) na hriadeľ kotúča (A) a pripnite prírubu kotúča (C).



4. Zaistíte kotúč a otočením poistnej matice (D) proti smeru hodinových ručičiek utiahnete kotúč.
5. Nainštalujte kryt kotúča a utiahnite gombíky na kryte.

Prevádzka

Úvod



VÝSTRAHA: Pred používaním výrobku si prečítajte kapitolu o bezpečnosti a uistite sa, že rozumiete informáciám, ktoré sa v nej uvádzajú.

Postup pred používaním výrobku

1. Pozorne si prečítajte tento návod na obsluhu a uistite sa, že ste porozumeli pokynom.
2. Používajte osobné ochranné pomôcky. Pozrite si časť *Osobné ochranné prostriedky na strane 69*.
3. Zabezpečte, aby sa v pracovnej oblasti nachádzali len schválené osoby.

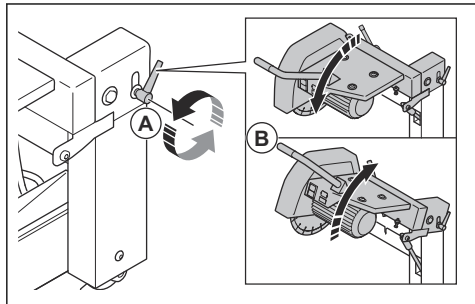
- Vykonávajte dennú údržbu. Pozrite si časť *Plán údržby na strane 76*.
- Skontrolujte, či je výrobok správne zostavený a nie je poškodený.
- Uistite sa, že na prevádzku používate správny kotúč.
- Skontrolujte, či je kotúč správne nainštalovaný a nie je poškodený. Pozrite si časť *Montáž rezného kotúča na strane 72*.
- Dávajte pozor, aby sa rezný kotúč nedotýkal vozíka dopravníka. Rezný kotúč môže poškodiť reznú drážku.
- Skontrolujte bezpečnostné zariadenia na výrobku. Pozrite si časť *Bezpečnostné zariadenia na výrobku na strane 70*.
- Položte výrobok na pracovnú plochu. Skontrolujte, či je povrch rovný. Uistite sa, že preprava výrobku na pracovisko a v rámci neho je prevedená bezpečne a správne. Pozrite si časť *Preprava, skladovanie a likvidácia na strane 77*.
- Naplňte rám vodou. Pozrite si časť *Naplnenie rámu vodou na strane 74*.
- Skontrolujte, či sú napájací kábel a predlžovacia kábel v dobrom stave a nie sú poškodené.
- Pripojte výrobok k zdroju napájania. Pozrite si časť *Elektrická bezpečnosť na strane 67*.

Nastavenie hĺbky rezu



VÝSTRAHA: Uistite sa, že je výrobok vypnutý a zdroj napájania odpojený.

- Uvoľníte páku hĺbky rezu (A).



- Ak chcete nastaviť hĺbku rezu, posuňte rukoväť (B) nahor alebo nadol.
- Dotiahnite páku hĺbky rezu (A), aby ste nastavili hĺbku rezu.

Nastavenie pracovnej výšky výrobku

- Skontrolujte, či je výrobok umiestnený na rovnom povrchu.
- Na nastavenie pracovnej výšky výrobku použite vyrovnávacie plešky.

Rezný kotúč



VÝSTRAHA: Rezný kotúč používajte len na materiály, na ktoré je vyrobený.



VÝSTRAHA: Na mokré rezanie používajte iba diamantové kotúče. Diamantový kotúč musí byť vhodný pre rovnaké alebo vyššie otáčky, ako je hodnota uvedená na typovom štítku výrobku. Používajte iba diamantové kotúče, ktoré sú v súlade s národnými alebo regionálnymi normami, ako sú napríklad normy EN 13236, EN 12413 alebo ANSI B7.1.

Výrobca rezných kotúčov poskytuje upozornenia a odporúčania na používanie a správnu údržbu rezného kotúča. Tieto upozornenia sú priložené k reznému kotúču.

Diamantové kotúče

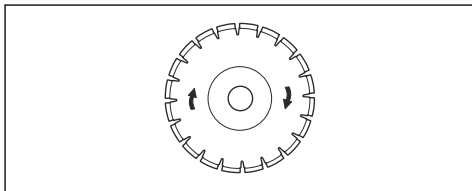


VÝSTRAHA: Diamantové kotúče sa pri používaní výrazne zahrievajú. Príliš horúci diamantový kotúč poskytuje nedostatočný výkon, má za následok poškodenie kotúča a predstavuje bezpečnostné riziko.



VÝSTRAHA: Nepoužívajte diamantové kotúče na rezanie plastov. Horúci diamantový kotúč môže plast roztaviť, v dôsledku čoho môže dôjsť k spätnému nárazu.

- Diamantové kotúče majú oceľové jadro so segmentmi, ktoré sú vyrobené z priemyselných diamantov.
- Diamantové kotúče sú ideálne na prácu s murivom, spevneným betónom a kameňom.
- Skontrolujte, či sa diamantový kotúč sa otáča v smere šípok na diamantovom kotúči.



- Vždy používajte ostrý diamantový kotúč.
- Diamantové kotúče sa môžu utopiť, ak sa používa nesprávny tlak pri rezaní alebo ak sa rezuje materiál, ako je napríklad tvrdý železobetón. Tupy diamantový kotúč sa pri používaní zohreje, čo vedie k vypadávaniu diamantových segmentov.

Prívod vody

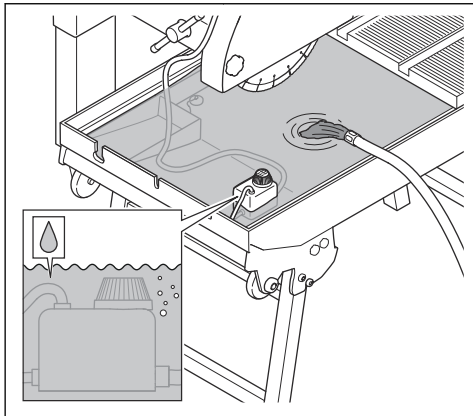
Prívod vody sa používa na zníženie prachu a chladenie kotúča.

Vodné čerpadlo dodáva na kotúč vodu.

Naplnenie rámu vodou

Uistite sa, že je hladina vody vždy nad vodným čerpadlom.

1. Stlačením tlačidla OFF (Vyp.) zastavte výrobok.
2. Naplňte rám vodou.
3. Skontrolujte, či je vodné čerpadlo pod vodou.



4. Spustíte výrobok a systém na znižovanie množstva prachu a chladenie. Pozrite si časť *Zapnutie výrobku na strane 74*.

Zapnutie výrobku



VÝSTRAHA: Pred pripojením výrobku k zdroju napájania stlačte tlačidlo OFF (Vyp.).

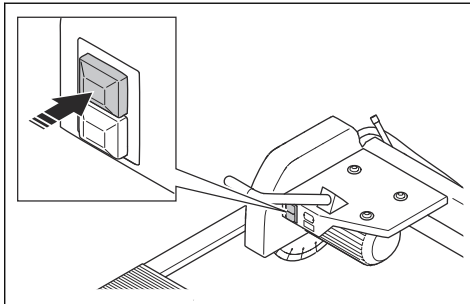


VÝSTRAHA: Nepribližujte sa rukami do blízkosti rotujúceho kotúča.



VÝSTRAHA: Výrobok nepresúvajte, keď je kotúč nainštalovaný a otáča sa.

1. Stlačte tlačidlo ON.



2. Uistite sa, že vodné čerpadlo sa spustí automaticky pri naštartovaní motora.
3. Pred začatím rezania počkajte niekoľko sekúnd, kým sa drážky na vodu na vozíku dopravníka nenaplnia vodou.

Obsluha výrobku



VÝSTRAHA: Počas prevádzky držte ruky mimo kotúča.



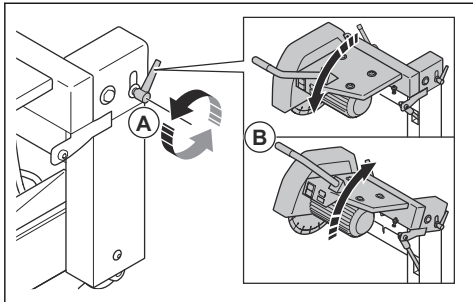
VÝSTRAHA: Pred používaním výrobku si musíte dôkladne prečítať kapitolu o bezpečnosti a porozumieť informáciám, ktoré sa v nej uvádzajú.

1. Skontrolujte, či je pracovná plocha bezpečná. Pozrite si časť *Bezpečnosť na pracovisku na strane 67*.
2. Naplňte rám vodou a uistite sa, že je nainštalované vodné čerpadlo. Pozrite si časť *Naplnenie rámu vodou na strane 74*.
3. Nastavte hĺbku rezu. Pozrite si časť *Nastavenie hĺbky rezu na strane 73*.
4. Zapnite výrobok. Pozrite si časť *Zapnutie výrobku na strane 74*.
5. Zatláčajte vozík dopravníka ku kotúču.
6. Vypnite výrobok. Pozrite si časť *Zastavenie výrobku na strane 75*.

Rezanie drážok

Rezacie rameno je vybavené pružinou a môže sa nastaviť v smere nahor a nadol.

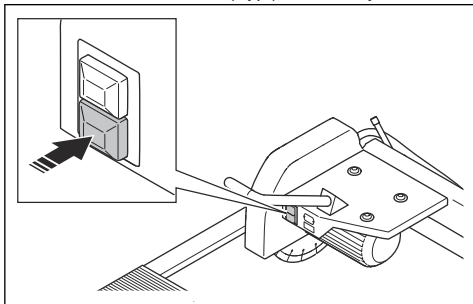
1. Uvoľníte páku hĺbky rezu (A).



2. Pomocou rukoväte (B) zdvihnete kotúč.
3. Pomocou rukoväte na rezacom ramene nastavíte rezný kotúč tak, aby sa ponoril do obrobku.

Zastavenie výrobku

1. Stlačením tlačidla OFF (Vyp.) zastavíte výrobok.



2. Uistite sa, že sa rezný kotúč úplne zastavil.
3. Odpojte výrobok od zdroja napájania.

Nastavenie uhla kotúča na 45°



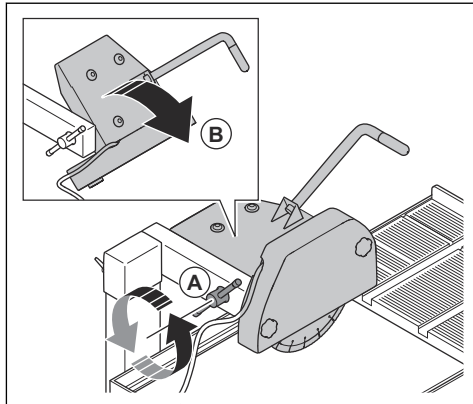
VÝSTRAHA: Stlačte tlačidlo OFF (Vyp.) a odpojte zástrčku, aby sa výrobok zastavil.



VÝSTRAHA: Uistite sa, že sa kotúč neotáča.

Výrobok je možné nastaviť na 45° alebo 90° rezanie. Pri nastavovaní uhla kotúča používajte rukavice.

1. Uvoľníte zaist'ovaciu rukoväť (A) uhľového rezania.



2. Otočte opláštenie kotúča (B).
3. Dotiahnite zaist'ovaciu rukoväť, aby ste nastavili uhol 45°.

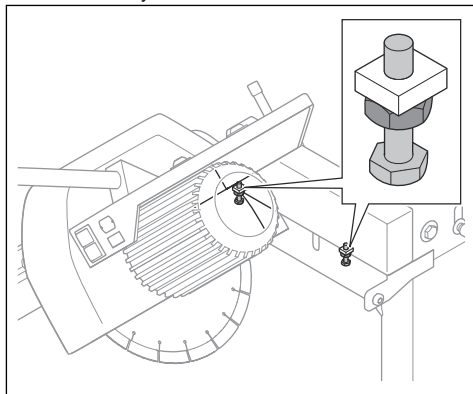
Nastavenie hĺbkovej zarážky



VAROVANIE: Môžete to urobiť, iba ak sa kotúč neotáča. Pri výmene rezného kotúča nastavte hĺbkovú zarážku. Pravidelne kontrolujte hĺbkovú zarážku, inak hrozí, že rezná drážka a vodný systém nebudú fungovať správne.

Nastavte hĺbkovú zarážku, aby rezný kotúč dosiahol maximálnu hĺbku bez zarezania do vozíka dopravníka.

1. Rezacie rameno stlačte nadol, kým sa rezný kotúč nedotkne drážky na vozíku dopravníka.
2. Rezacie rameno pridržte v tejto polohe.
3. Otočte skrutku hĺbkovej zarážky, aby ste nastavili zarážku hĺbky rezu.



4. Uťahnite poistnú maticu.

5. Posuňte vozík dopravníka do prednej a zadnej polohy a skontrolujte polohu rezného kotúča. Uistite sa, že rezný kotúč nenarazí do vozíka dopravníka.

Údržba

Úvod

o bezpečnosti a porozumieť informáciám, ktoré sa v nej uvádzajú.



VÝSTRAHA: Pred vykonávaním akejkoľvek údržby si musíte prečítať kapitolu

Plán údržby

Údržba	Denne	Po použití
Skontrolujte bezpečnostné zariadenia výrobku. Pozrite si časť <i>Bezpečnostné zariadenia na výrobku na strane 70.</i>	X	
Vyčistite externé povrchy výrobku. Pozrite si časť <i>Čistenie externých povrchov výrobku na strane 76.</i>	X	
Skontrolujte kryt rezného kotúča. Pozrite si časť <i>Kontrola krytu rezného kotúča na strane 70.</i>	X	
Vykonajte údržbu kolies vozíka dopravníka. Pozrite si časť <i>Údržba kolies vozíka dopravníka na strane 76.</i>	X	
Vyčistite kolesá. Pozrite si časť <i>Údržba kolies vozíka dopravníka na strane 76.</i>	X	
Vykonajte údržbu vodného čerpadla. Pozrite si časť <i>Údržba vodného čerpadla na strane 76.</i>	X	
Vyčistite vodné čerpadlo. Pozrite si časť <i>Čistenie vodného čerpadla na strane 76.</i>		X

Čistenie externých povrchov výrobku



VAROVANIE: Na čistenie výrobku nepoužívajte vysokotlakový čistič.

- Po každej operácii vyčistite externé povrchy výrobku.
- Odstráňte z rukoväti mazivo a olej.

Údržba kolies vozíka dopravníka

1. Vypnite výrobok.
2. Odpojte napájací kábel.
3. Vykonajte kontrolu kolies vozíka dopravníka.

4. Vyčistite okolie kolies vozíka dopravníka.
5. Ak sú kolesá poškodené, vymeňte ich.

Údržba vodného čerpadla

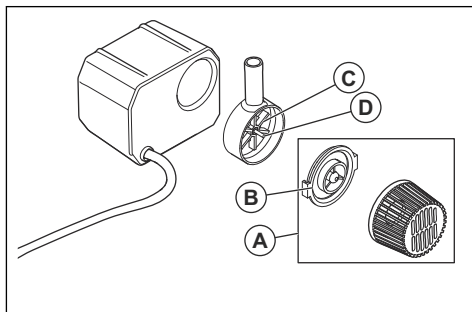
1. Na krátky čas nechajte vodu prechádzať vodným systémom, aby sa zabránilo zablokovaniu hadíc kalom.

Čistenie vodného čerpadla

1. Vypnite výrobok. Pozrite si časť *Zastavenie výrobku na strane 75.*
2. Odpojte napájací kábel.
3. Odpojte vodné čerpadlo od výrobku.

4. Odstráňte sací filter (A) z vodného čerpadla.
5. Odstráňte deliacu stenu (B) a vyčistite povrchy.
6. Uvoľníte obežné koleso čerpadla (C).
7. Vytiahnite obežné koleso čerpadla a hriadeľ (D).
8. Vyčistite časti a opláštenie.
9. Odstráňte železné častice z hriadeľa magnetického rotora.

10. Uistite sa, že obežné koleso čerpadla je čisté a voľne sa otáča.



Plán riešenia problémov



VÝSTRAHA: Pred riešením problémov sa uistite, že motor je vypnutý a napájací kábel je odpojený.

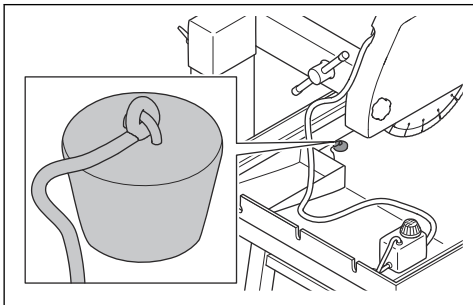
Problém	Riešenie
Výrobok sa nedá spustiť.	Uistite sa, že zdroj napájania je správne zapojený. Skontrolujte napájací kábel.
Vodné čerpadlo sa nespúšťa.	Skontrolujte, či je hadica pripojená a nepoškodená. Uistite sa, že v okruhu vodného čerpadla a v sieťovom napájaní je napätie.
Vodné čerpadlo prestane čerpať vodu.	Uistite sa, že je hadica pripojená k vodnému čerpadlu. Uistite sa, že ventil na vodnom čerpadle je nastavený do správnej polohy. Skontrolujte, či je vodné čerpadlo čisté. Pozrite si časť <i>Čistenie vodného čerpadla na strane 76</i> . Vyberte vodné čerpadlo z vody a vložte ho späť.

Preprava, skladovanie a likvidácia

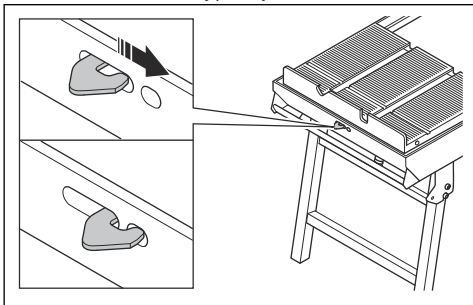
Pred prepravou, skladovaním a likvidáciou

1. Vypnite výrobok. Pozrite si časť *Zastavenie výrobku na strane 75*.
2. Odpojte napájací kábel.

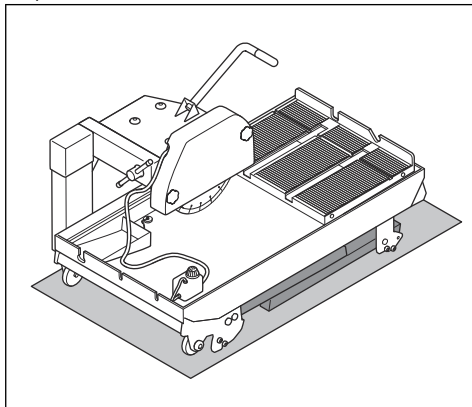
3. Vaňu na vodu vyprázdňte cez otvor v spodnej časti vane na vodu.



4. Vytiahnite poistný háčik a zatlačte ho doprava, aby sa dal do uzamknutej polohy.

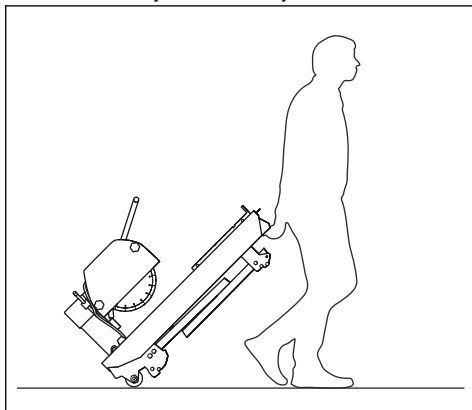


2. Zložte nohy predného rámu a položte výrobok na povrch.



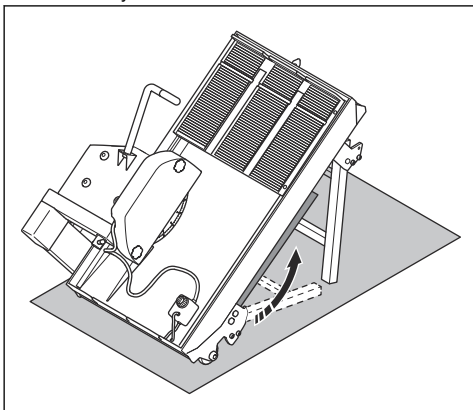
3. Pomocou rukoväte na konci výrobku zdvihnite prednú časť.

4. Premiestnite výrobok na zadných kolesách.



Posúvanie výrobku

1. Zložte nohy zadného rámu.



Preprava a uskladnenie

- Pred prepravou alebo uskladnením výrobku odstráňte kotúč.
- Pred uskladnením výrobok vyčistíte a vykonajte údržbu. Pozrite si časť *Plán údržby na strane 76*.
- Pri zdvíhaní stroja buďte opatrní. Hmotnosť stroja môže spôsobiť vážne poranenia.
- Pri zdvíhaní výrobku používajte remene v závesných okách. V závesných okách nepoužívajte zdvíhacie háky.
- Kotúče uskladňujte na suchom mieste, kde nemrzne.
- Výrobok skladujte v uzamknutom priestore mimo dosahu detí a neoprávnených osôb.
- Pred montážou skontrolujte všetky nové a použité kotúče z dôvodu možných poškodení v dôsledku prepravy alebo uskladnenia.

Likvidácia

- Dodržiavajte miestne požiadavky v oblasti recyklácie a platné predpisy.
- Keď už výrobok nepoužívate, pošlite ho predajcovi spoločnosti Husqvarna alebo ho zlikvidujte v recyklačnom zariadení.

Technické údaje

Technické údaje TS 300 E

Typ produktu, model	TS 300 E
Maximálny výkon, kW	2,2
Maximálny prúd, A	10
Menovité napätie, V	230
Fázy	1
Frekvencia, Hz	50
Rýchlosť, ot./min	2800
Výkon vodného čerpadla, W	33
Maximálny prúd vodného čerpadla, A	0,35
Vodné čerpadlo, Hmax, m	2
Vodné čerpadlo, Qmax, l/h	800
Minimálna kapacita nádrže na vodu, l	40
Rozmer kotúča, mm	350
Prerez pri 90°, mm	100
Prerez pri 45°, mm	60
Maximálna dĺžka rezu, mm	610
Uhlové rezanie	90° a 45°
Hmotnosť, kg	80
Veľkosť (D x Š x V), mm	1120x620x1230
Trieda ochrany	IP 54

Technické údaje TS 350 E

Typ výrobku, model	TS 350 E 230V	TS 350 E 110V	TS 350 E 400V
Maximálny výkon, kW	2,2	1,5	2,9
Maximálny prúd, A	10	20	11,5
Menovité napätie, V	230	110	400
Fázy	1	1	3
Frekvencia, Hz	50	50	50
Rýchlosť, ot./min	2800	2800	2800
Výkon vodného čerpadla, W	33	25	33
Maximálny prúd vodného čerpadla, A	0,35	0,5	0,35
Vodné čerpadlo, Hmax, m	2	2	2
Vodné čerpadlo, Qmax, l/h	800	800	800
Minimálna kapacita nádrže na vodu, l	40	40	40
Rozmer kotúča, mm	350	350	350
Hĺbka rezu pri 90°, mm	100	100	100
Hĺbka rezu pri 45°, mm	60	60	60
Maximálna dĺžka rezu, mm	700	700	700
Uhlové rezanie	90° a 45°	90° a 45°	90° a 45°
Hmotnosť, kg	92	92	92
Veľkosť (D x Š x V), mm	1130 x 630 x 1300	1130 x 630 x 1300	1130 x 630 x 1300
Trieda ochrany	IP 54	IP 54	IP 54

Technické údaje TS 400 F

Typ produktu, model	TS 400 F 230V	TS 400 F 110V	TS 400 F 400V
Maximálny výkon, kW	2,2	1,5	2,9
Maximálny prúd, A	10	20	11,5
Menovité napätie, V	230	110	400
Fázy	1	1	3
Frekvencia, Hz	50	50	50
Rýchlosť, ot./min	2800	2800	2800
Výkon vodného čerpadla, W	33	25	33
Maximálny prúd vodného čerpadla, A	0,35	0,5	0,35
Vodné čerpadlo, Hmax, m	2	2	2
Vodné čerpadlo, Qmax, l/h	800	800	800
Minimálna kapacita nádrže na vodu, l	40	40	40
Rozmer kotúča, mm	400	400	400
Prerez pri 90°, mm	125	125	125
Prerez pri 45°, mm	65	65	65
Maximálna dĺžka rezu, mm	700	700	700
Uhlové rezanie	90° a 45°	90° a 45°	90° a 45°
Hmotnosť, kg	96	96	96
Veľkosť (D x Š x V), mm	1120 x 600 x 1330	1120 x 600 x 1330	1120 x 600 x 1330
Trieda ochrany	IP 54	IP 54	IP 54

Emisie hluku a vibrácií TS 300 E

Typ produktu, model	TS 300 E
Nameraná úroveň akustického výkonu, LWA dB(A)	102
Zaručená úroveň hlučnosti LWA dB(A)	112
Úroveň hlukového tlaku pri uchu obsluhy, LP dB(A)	91
Rukoväť, m/s ²	2,7

Emisie hluku a vibrácií TS 350 E

Typ produktu, model	TS 350 E 230V	TS 350 E 110V	TS 350 E 400V
Nameraná úroveň akustického výkonu, LWA dB(A)	110	108	112
Zaručená úroveň hlučnosti LWA dB(A)	112	112	112
Úroveň hlukového tlaku pri uchu obsluhy, LP dB(A)	76	75	82
Rukoväť, m/s ²	2,7	2,7	2,7

Emisie hluku a vibrácií TS 400 F

Typ produktu, model	TS 400 F 230V	TS 400 F 110V	TS 400 F 400V
Emisie hluku ¹³			
Nameraná úroveň akustického výkonu, LWA dB(A)	102	100	104
Zaručená úroveň hlučnosti LWA dB(A)	112	112	112
Úrovně hlučnosti ¹⁴			
Úroveň hlukového tlaku pri uchu obsluhy, LP dB(A)	82	78	96
Úrovně vibrácií ¹⁵			
Rukoväť, m/s ²	2,7	2,7	2,7

Predlžovacie káble

Dĺžka kábla	Prierez			
	≤ 16 A	≤ 32 A	≤ 63 A	≤ 125 A
Vypočítané na mieste prvku GG pred poistkou ¹⁶ :	16 A	32 A	63 A	125 A
> 20 m	1,5 mm ²	2,5 mm ²	10 mm ²	25 mm ²
20 m > 50 m	2,5 mm ²	4 mm ²	10 mm ²	25 mm ²

¹³ Hladina hluku meraná ako akustický tlak (LWA) v súlade s európskou smernicou 2000/14/ES. Rozdiel medzi zaručeným a nameraným akustickým výkonom spočíva v tom, že zaručený akustický výkon zahŕňa aj rozptyl výsledkov merania a rozdiely medzi jednotlivými strojmi rovnakého modelu v súlade so smernicou 2000/14/ES.

¹⁴ Hladina tlaku hluku podľa smernice EN 12418. Uvádzané údaje pre hladinu akustického tlaku majú typický štatistický rozptyl (štandardnú odchýlku) 1,0 dB(A).

¹⁵ Stupeň vibrácií podľa smernice EN 12418. Uvádzané údaje pre úroveň vibrácií majú typický štatistický rozptyl (štandardnú odchýlku) 1 m/s².

¹⁶ Prierez sa musí prepočítať, keď sa použije iný ako uvedený typ alebo rozmer pred poistkou.

Dĺžka kábla	Prierez			
	≤ 16 A	≤ 32 A	≤ 63 A	≤ 125 A
50 m > 75 m	4 mm ²	6 mm ²	16 mm ²	35 mm ²

Vyhlásenie o zhode

Vyhlásenie o zhode EÚ

My, spoločnosť Husqvarna AB, SE-561 82 Huskvarna, Švédsko, tel.: +46- 36-146500, vyhlasujeme s plnou zodpovednosťou, že výrobok:

Popis	Píla na rezanie dlaždíc a muriva
Značka	Husqvarna
Typ/model	TS 300 E, TS 350 E, TS 400 F
Identifikácia	Výrobné čísla od roku 2019 a novšie

plne spĺňa nasledujúce smernice a nariadenia EÚ:

Smernice/Nariadenia	Popis
	„o strojových zariadeniach“
	„o obmedzení používania určitých nebezpečných látok“

a že sa pri ňom uplatňujú nasledujúce harmonizované normy a technické špecifikácie:

Partille



Fredrik Sandinge,

Riaditeľ pre výskum a vývoj, zariadenia na rezanie a vŕtanie betónu

Husqvarna AB, divízia stavebníctva (Construction Division)

Zodpovedný za technickú dokumentáciu



Husqvarna®

www.husqvarnaconstruction.com

Původní pokyny
Eredeti útmutatás
Originalne instrukcije
Põvodné pokyny

1143801-50



2024-02-13