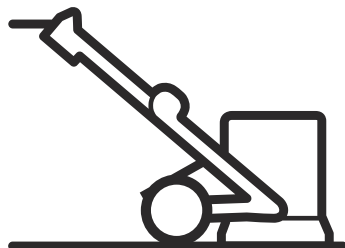




# Husqvarna®



## BGS 250

SV	Bruksanvisning
DA	Brugsanvisning
FI	Käyttöohje
NO	Bruksanvisning

2-20
21-40
41-60
61-80

---

## Innehåll

---

Introduktion.....	2	Felsökning.....	15
Säkerhet.....	5	Transport och förvaring.....	16
Drift.....	9	Tekniska data.....	17
Underhåll.....	13	Försäkran om överensstämmelse.....	20

---

## Introduktion

---

### Produktbeskrivning

Produkten är en elektrisk golvslip för arbete på horisontella ytor. Slipmaskinens användningsområde spänner från ojämna ytor till jämnare finish.

Produkten har t.ex. dessa funktioner:

- En sliphuvudkäpa som justerar rörelsen efter ytlaget.
- Ett slipområde på 250 mm.

### Avsedd användning

Produkten används för att slipa ytor av material med olika hårdhetsgrad, som natursten, terazzo och betong.

Du kan använda produkten till att ta bort täckmaterial som lim. Produkten är endast avsedd för torrslipning. Du får endast använda produkten på horisontella ytor under torra förhållanden. Du får inte använda produkten till att slipa trä.

Produkten används inom kommersiell verksamhet av professionella användare.

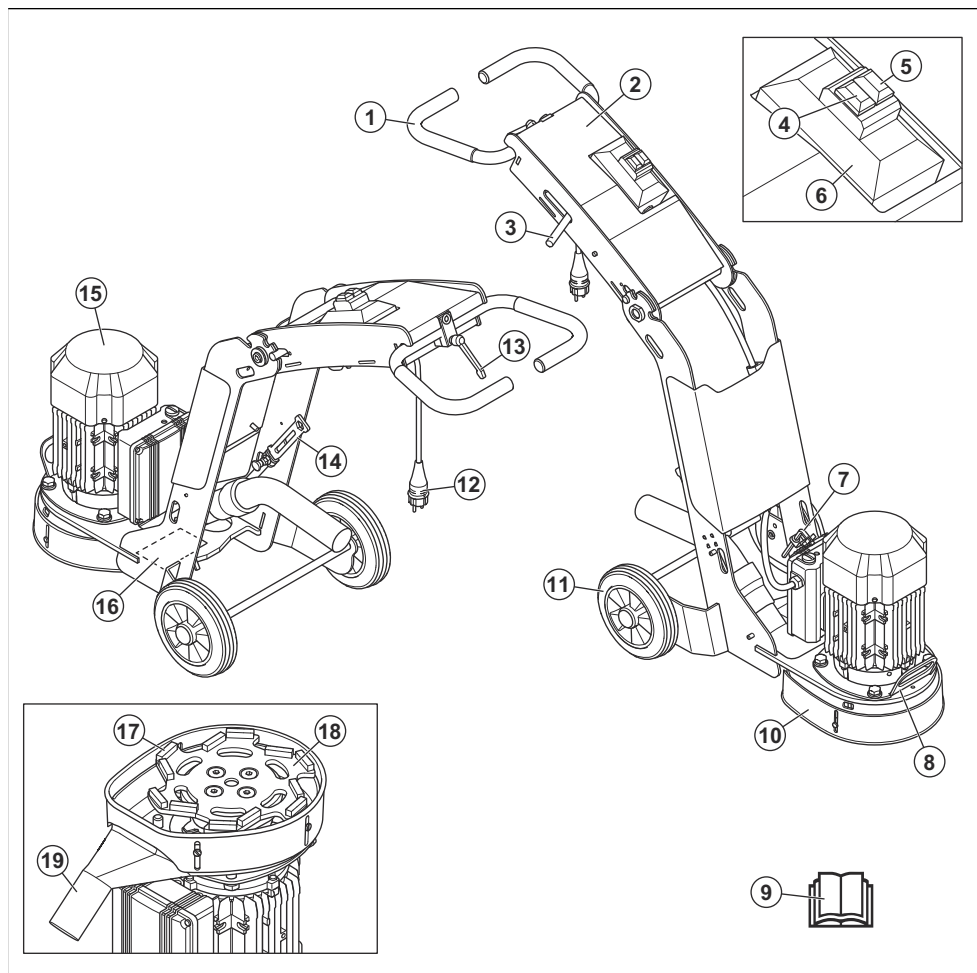
Använd produkten tillsammans med ett godkänt stoftavskiljarsystem.



**VARNING:** Använd inte produkten till annat.

---

## Produktöversikt



1. Styrstång
2. Handtag
3. Inställningsspak för handtaget
4. OFF-knapp
5. ON-knapp
6. Reglagepanel
7. Insexnyckel
8. Lyfthandtag
9. Bruksanvisning
10. Sliphuvudkäpa
11. Hjul
12. Nätkontakt
13. Inställningsspak för styrstång

14. Specialverktyg
15. Elmotor
16. Typskylt
17. Diamantsegment
18. Slipskiva
19. Anslutning, stoftavskiljarslang

### Symboler på produkten



**WARNING!** Den här produkten kan vara farlig och kan orsaka allvarlig eller livshotande skada för användaren och andra. Var försiktig och använd produkten på rätt sätt.



Läs noggrant igenom bruksanvisningen och se till att du förstår innehållet innan du använder produkten.



Använd godkänt ögonskydd.



Använd en godkänd andningsmask.



Använd godkända hörselskydd.



Använd skyddshandskar.



Använd kraftiga hals säkra kängor.



Hög spänning.



Lyftpunkt på produkten.



Använd hälen för spännband för att fästa produkten på ett transportfordon.



**WARNING!** Dammet kan orsaka hälsoproblem. Använd ett godkänt andningsskydd. Se till att det alltid är bra luftflöde.



Ändra sliptrycket.



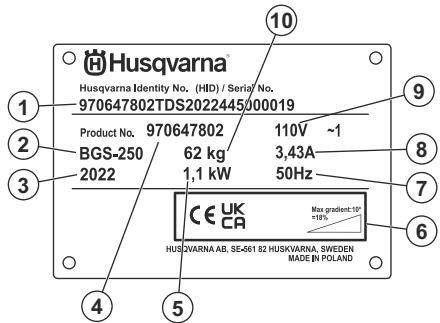
Denna produkt överensstämmer med gällande EG-direktiv.



Den här produkten överensstämmer med gällande direktiv för Storbritannien.

**Notera:** Övriga på produkten angivna symboler/dekaler avser specifika krav för certifieringar på vissa marknader.

## Typskylt



1. Serienummer
2. Modell
3. Tillverkningsår
4. Produktnummer
5. Motoreffekt
6. Max. lutning
7. Märkfrequens
8. Märkström
9. Märkspänning
10. Produktvikt

## Produktskada

Vi ansvarar inte för skador på vår produkt om:

- produkten repareras felaktigt
- produkten repareras med delar som inte kommer från tillverkaren eller inte har godkänts av tillverkaren
- produkten har ett tillbehör som inte kommer från tillverkaren eller inte har godkänts av tillverkaren
- produkten inte repareras vid ett godkänt servicecenter eller av en godkänd person.

---

# Säkerhet

---

## Säkerhetsdefinitioner

Varningar, försiktighetsåtgärder och anmärkningar används för att betona speciellt viktiga delar i bruksanvisningen.



**VARNING:** Används om det finns risk för skador eller dödsfall för användaren eller kringstående om anvisningarna i bruksanvisningen inte följs.



**OBSERVERA:** Används om det finns risk för skada på produkten, annat material eller det angränsande området om anvisningarna i bruksanvisningen inte följs.

**Notera:** Används för att ge mer information som är nödvändig i en viss situation.

## Allmänna säkerhetsanvisningar



**VARNING:** Läs varningsinstruktionerna nedan innan du använder produkten.

- Denna produkt är ett farligt verktyg om du inte är försiktig eller om du använder produkten felaktigt. Den här produkten kan orsaka allvarlig eller livshotande skada för användaren och andra. Det är mycket viktigt att du läser och förstår innehållet i denna bruksanvisning innan du använder produkten.
- Spara alla varningar och instruktioner.
- Följ alla tillämpliga lagar och bestämmelser.
- Användaren och dennes arbetsgivare måste känna till och förebygga risker vid användning av produkten.
- Låt inte någon använda produkten om personen inte har läst och förstått innehållet i bruksanvisningen.
- Använd inte produkten förrän du har fått utbildning om hur du använder den. Se till att alla användare utbildas.
- Låt inte barn använda produkten.
- Låt endast godkända personer använda produkten.
- Användaren ansvarar för olyckor som drabbar andra personer eller deras egendom.
- Använd aldrig produkten om du är trött eller sjuk eller om du är påverkad av alkohol, droger eller läkemedel.
- Använd inte produkten om du känner dig trött. Det är viktigt att du tar regelbundna pauser.
- Var alltid försiktig och använd sunt förnuft.
- Denna produkt alstrar ett elektromagnetiskt fält under drift. Detta fält kan under vissa

omständigheter ge påverkan på aktiva eller passiva medicinska implantat. För att minska risken för allvarlig eller livshotande skada rekommenderar vi därför personer med medicinska implantat att rådgöra med läkare samt tillverkaren av det medicinska implantatet innan denna produkt används.

- Håll produkten ren. Se till att du kan läsa skyltar och dekaler tydligt.
- Använd inte produkten om den är skadad eller inte fungerar korrekt.
- Gör inga modifieringar av den här produkten.
- Använd inte produkten om det är möjligt att andra personer har modifierat produkten.

## Säkerhetsinstruktioner för drift



**VARNING:** Läs varningsinstruktionerna nedan innan du använder produkten. Spara alla varningar och instruktioner inför framtida arbete.



**VARNING:** Överexponering av vibrationer kan orsaka blodkärls- eller nervskador hos personer med dålig blodcirkulation. Uppsök läkare om du upplever symptom som kan relateras till överexponering av vibrationer. Exempel på sådana symptom är domningar, avsaknad av känsel, kittlingar, stickningar, smärta, avsaknad eller reducering av normal styrka, förändringar i hudens färg eller dess yta. Dessa symptom uppträder vanligtvis i fingrar, händer eller handleder.

- Använd endast produkten för de arbetsuppgifter som anges i denna bruksanvisning. Se *Avsedd användning på sida 2*.
- Använd personlig skyddsutrustning. Se *Personlig skyddsutrustning på sida 6*.
- Håll arbetsområdet rent och ta bort alla lösa föremål som kan fastna i produkten.
- Använd endast produkten i dagsljus eller under väl upplysta förhållanden.
- Lämna inte produkten när motorn är på.
- Se till att personer som inte har läst den här bruksanvisningen inte använder produkten.
- När du stoppar motorn fortsätter slipningen tills fläkten har stannat helt.
- Starta endast produkten när sliphuvudet ligger an mot ytan.
- Använd inte produkten i områden där brand eller explosion kan inträffa.

- Kontrollera att inte verktygsplattan roterar när du lyfter upp produkten. Verktygsplattan fortsätter att rotera en stund efter att motorn stannar.
- När du ska ta bort diamantverktygen väntar du tills produkten har svalnat och använder skyddshandskar. Diamantverktyg är mycket varma efter användning.
- Se till att ansluta produkten till en stoftavskiljare för borttagning av damm.
- Se till att produkten är korrekt monterad.
- Använd lyftöglorna för att lyfta produkten.
- Använd inte produkten om det finns tecken på skador.
- Starta endast produkten när sliphuvudet har kontakt med ytan, såvida du inte ska kontrollera PÅ/AV-brytaren.
- När du använder produkten ska du befinna dig bakom den med båda händerna på handtaget.
- Du får inte använda produkten om du inte har erfarenhet av och utbildning i att använda den. Se till att alla användare utbildas.
- Låt inte en person utan kännedom om instruktionerna använda produkten.
- Övervaka alltid en person med nedsatt fysisk eller mental kapacitet som använder produkten. En vuxen person måste vara närvarande hela tiden.
- Se till att endast godkända personer befinner sig inom arbetsområdet, annars finns risk för allvarig skada.
- Se till att kläder, långt hår och smycken inte fastnar i rörliga delar.
- Se till att du står säkert och stadigt under användning.
- Om människor och djur plötsligt dyker upp kan säker användning av produkten äventyras. Använd alltid produkten försiktigt och var redo att stoppa produkten om det är nödvändigt.
- Se till att det alltid finns någon mer person nära när du använder produkten. Om en olycka skulle inträffa kan du då få hjälp om det behövs.
- Använd inte en produkt som har ändrats från dess fabriksspecifikation.
- Använd alltid godkända tillbehör. Prata med din återförsäljare för mer information.
- Rör inte motorn under drift. Motorn blir mycket varm och det finns risk för brännskador.
- Använd alltid godkänd skyddsutrustning när du använder produkten.

## Personlig skyddsutrustning



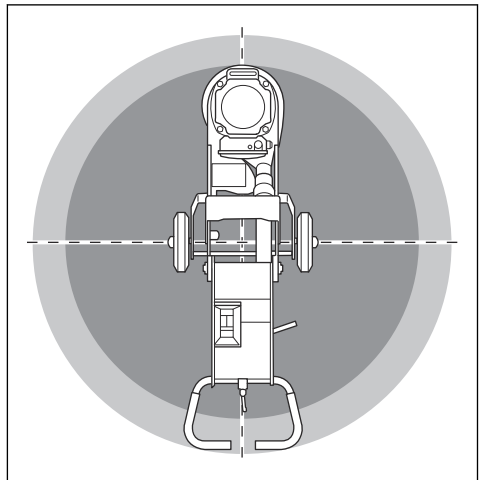
**WARNING:** Läs varningsinstruktionerna nedan innan du använder produkten.

- Använd alltid rätt personlig skyddsutrustning när du använder produkten. Den personliga skyddsutrustningen eliminerar inte risken för skador. Den personliga skyddsutrustningen minskar skadans

- allvarlighetsgrad om en olycka inträffar. Be din återförsäljare om hjälp med att välja rätt utrustning.
- Använd godkänt ögonskydd när du använder produkten.
- Använd inte löst sittande, tung eller olämplig klädsel. Använd kläder som du kan röra dig fritt i.
- Använd godkända skyddshandskar som möjliggör ett stabilt grepp.
- Använd gummyskyddshandskar som förhindrar hudirritation från våt betong.
- Använd en godkänd skyddshjälm.
- Använd alltid godkänt hörselskydd när du använder produkten. Oljud under en längre period kan leda till bullerorsakad hörselnedsättning.
- Produkten genererar damm och ångor som innehåller farliga kemikalier. Använd ett godkänt andningsskydd.
- Använd stövlar med stålhätta och halkfri sula.
- Se till att du har ett första hjälpen-kit i närheten.
- Gnistbildning kan uppstå när du använder produkten. Se till att du har en brandsläckare i närheten.

## Säkerhet i arbetsområdet

- Håll personer i närheten på avstånd från området som visas på bilden nedan under drift. Användaren måste vara mycket försiktig i det här området under drift.



- Se till att endast behöriga personer befinner sig inom arbetsområdet.
- Använd inte produkten vid dimma, regn, kraftiga vindar, kallt väder, risk för åska eller andra ogynnsamma väderförhållanden. Att använda produkten i dåligt väder eller på våta platser kan påverka din uppmärksamhet negativt. Dåligt väder kan orsaka farliga arbetsförhållanden.

- Håll utkik efter personer, föremål och situationer som kan förhindra säker användning av produkten.
- Se till att arbetsområdet är tillräckligt upplyst.
- Använd inte produkten i områden där brand eller explosion kan inträffa.

## Elsäkerhet



**VARNING:** Det finns alltid en risk för stötar från elprodukter. Använd inte produkten vid dåligt väder. Vidrör inte äskledare och metallföremål. Använd alltid produkten så som anges i denna bruksanvisning för att förhindra skador.



**OBSERVERA:** Produkten uppfyller kraven i SS-EN 61000-3-11 och är föremål för särskilda anslutningsvillkor. Tala med energimyndigheten för instruktioner om hur man ansluter produkten.



**VARNING:** Använd alltid strömförsörjning med jordfelsbrytare. Detta minskar risken för elektriska stötar.

- Se till att spänningen i säkringar och elnät stämmer med den spänning som anges på produktens typskylt.
- Stäng alltid av produkten innan du kopplar bort stickproppen.
- Använd inte produkten om sladden eller kontakten är skadad. Lämna in den till en auktoriserad serviceverkstad för reparation. En skadad kabel kan orsaka allvarlig skada och dödsfall.
- Använd sladden på rätt sätt. Använd inte sladden för att flytta, dra eller koppla från produkten. Håll i kontakten när du kopplar ur nätsladden.
- Använd inte produkten i vattendjup där produktens utrustning blir blöt. Utrustningen kan skadas och produkten kan bli strömförande och orsaka skador.
- Undvik att produkten utsätts för mer fukt. Undvik att produkten kommer i kontakt med regn. Vatten som tränger in i elverktyget ökar risken för elektrisk stöt.
- Ha alltid nätsladden urdragen när du kopplar i eller ur kontakten för motorkabeln och den elektriska inkapslingen.
- Se till att produktens strömförsörjning är tillräcklig och konstant för att säkerställa att motorn fungerar korrekt.
- Använd rätt spänning. Felaktig spänning orsakar större strömförbrukning och ökar motorns temperatur. Detta löser ut säkerhetskretsen.
- Se till att strömkabelns mått stämmer överens med nationella och lokala regler.
- Se till att eluttagets mått stämmer överens med strömstyrkan hos produktens eluttag och förlängningskabel. Om elnätet har högre systemresistans kan korta spänningsfall uppstå när

produkten startas. Det kan påverka driften av andra produkter.

## Instruktioner för jordad produkt



**VARNING:** Felaktig anslutning kan medföra elektriska stötar. Tala med en behörig elektriker om du är osäker på om nätuttaget är ordentligt jordat.

Gör inga modifieringar på nätkontakten från dess fabriksspecifikation. Om nätkontakten eller nätsladden är skadad eller måste bytas ut ska du kontakta din Husqvarna-serviceverkstad. Följ lokala föreskrifter och lagar.

Om du inte förstår instruktionerna beträffande den jordade produkten helt ska du tala med en behörig elektriker.

Använd endast jordade förlängningskablar för utomhusbruk med jordningskontakter och jordat uttag som är godkänt för produktens nätkontakt.

Produkten har en jordad strömsladd och en stickpropp. Anslut alltid produkten till ett jordat nätuttag. Detta minskar risken för elektriska stötar.

Använd inte elektriska adapttrar med produkten.

## Förlängningssladdar

- Använd endast godkända förlängningssladdar som är tillräckligt långa.
- Märkvärdet på förlängningssladden måste vara samma som eller högre än det som anges på produktens typskylt.
- Använd jordade förlängningssladdar.
- När du använder produkten utomhus ska du använda en förlängningssladd som är lämplig för utomhusbruk. Detta minskar risken för elektriska stötar.
- Se till att den del som förlängningssladden ansluts i hålls torr och inte ligger direkt mot marken.
- Håll förlängningssladden borta från värme, olja, vassa kanter och rörliga delar. En skadad sladd ökar risken för elektriska stötar.
- Se till att förlängningskabeln är i gott skick och inte skadad.
- Använd inte förlängningskabeln när den är upplindad. Det kan leda till att förlängningssladden blir för varm.
- Se till att förlängningssladden är bakom dig och produkten när du använder produkten. Detta skyddar förlängningssladden mot skador.

## Säkerhetsanordningar på produkten

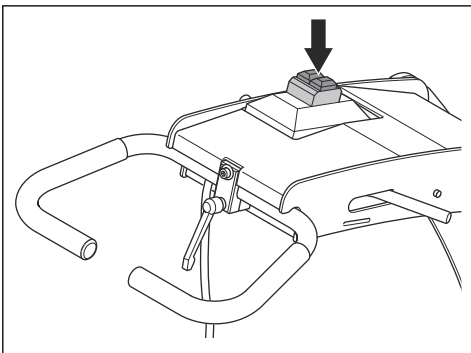


**VARNING:** Läs varningsinstruktionerna nedan innan du använder produkten.

- Använd inte en produkt med säkerhetsanordningar som är skadade eller som inte fungerar korrekt.
- Kontrollera säkerhetsanordningarna regelbundet, se *Underhållsschema på sida 13*. Om säkerhetsanordningarna är skadade eller inte fungerar korrekt ska du kontakta en Husqvarna-godkänd serviceverkstad.
- Förändra aldrig säkerhetsanordningarna.

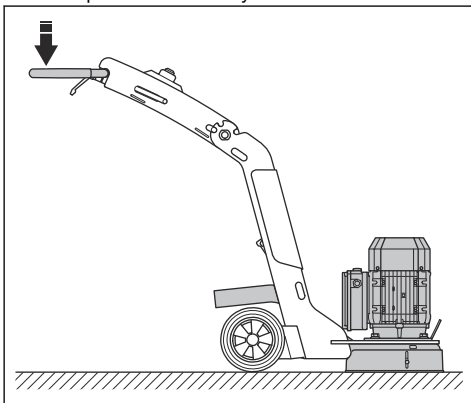
### ON- och OFF-knappar

Starta och stoppa produkten med ON- och OFF-knapparna.

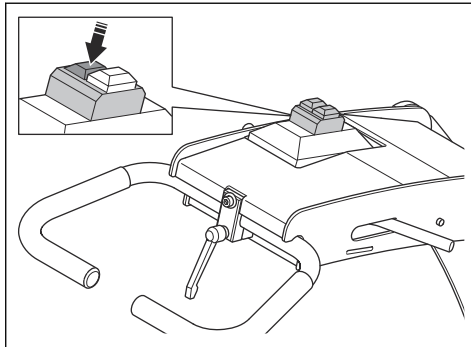


### Kontrollera ON- och OFF-knapparna

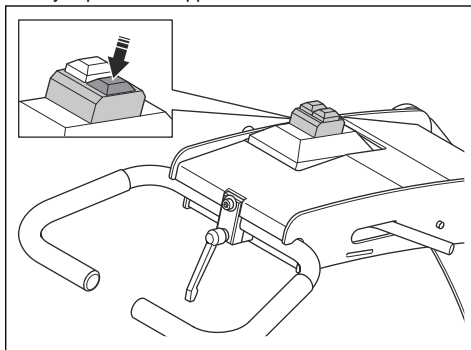
1. Tryck ner handtaget något för att lyft sliphuvudet från ytan, ca 1 mm. Detta minskar trycket mot ytan. Lyft inte sliphuvudet helt från ytan.



2. Tryck på ON-knappen för att starta produkten.



3. Vänta i fem sekunder tills produkten har uppnått tomgångsvarvtal.
4. Tryck på OFF-knappen.



5. Se till att motorn stannar.

### Säkerhetsinstruktioner för underhåll



**WARNING:** Läs varningsinstruktionerna nedan innan du använder produkten. Spara alla varningar och instruktioner inför framtida arbete.

- Håll alla delar i gott skick och se till att alla fästelement är ordentligt åtdragna.
- Använd inte en produkt som har skador eller inte fungerar korrekt. Utför säkerhetskontroller, underhåll och service enligt denna bruksanvisning. Allt annat underhållsarbete måste utföras av en godkänd serviceverkstad.
- Stoppa produkten och koppla bort nätkontakten när du byter diamantverktyg. Tryck på OFF-knappen för att stoppa produkten.
- Utför inspektion och/eller underhåll med motorn avstängd och nätkontakten fränkopplad.
- Underhåll produkten regelbundet för att säkerställa att den fungerar korrekt. Se *Underhåll på sida 13*.



## Introduktion



**VARNING:** Innan du använder produkten måste du läsa igenom och förstå kapitlet om säkerhet.

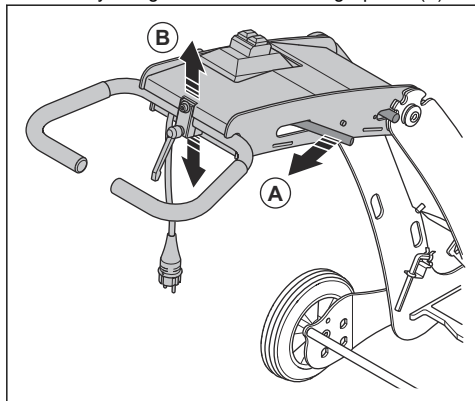
## Justera handtaget och styrstängan



**VARNING:** Var försiktig när du justerar handtaget och styrstängan. Se till att handtaget och styrstängan är låsta på plats. De rörliga delarna kan orsaka skador.

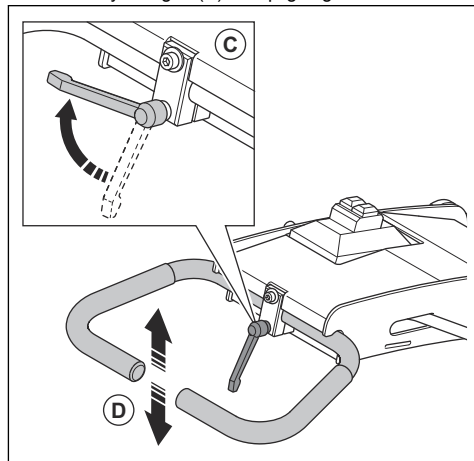
Ställ in handtagets höjd så nära användarens höfthöjd som möjligt. Under drift kan produkten dra åt sidan. Användarens höft kan hjälpa till att stoppa denna rörelse åt sidan.

1. Håll i styrstängan och dra i inställningsspaken (A).

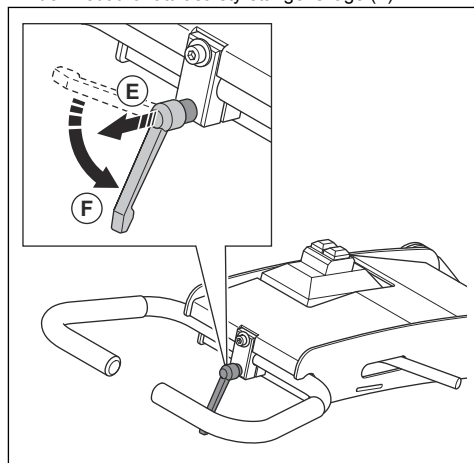


2. Ställ in handtaget (B) på en lämplig arbetshöjd.
3. Släpp inställningsspaken för styrstängan (A) för att låsa handtagets läge.

4. Lossa inställningsspaken för styrstängan (C) och ställ in styrstängan (D) i lämpligt läge.



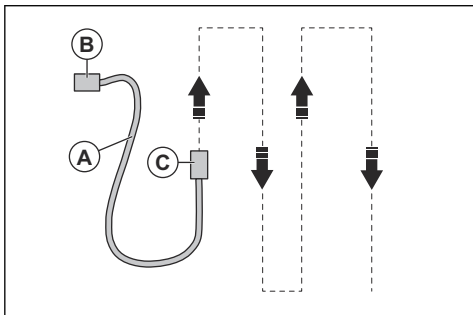
5. Dra ut inställningsspaken för styrstängan (E) och vrid den nedåt för att låsa styrstängens läge (F).



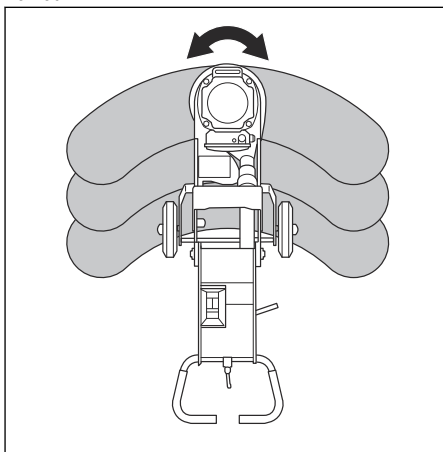
## Grundläggande arbetsteknik

- Se till att produkten alltid rör sig för bästa slipresultat.

- Utför åtgärden i parallella spår. Se till att slangen och nätsladden (A) på stoftavskiljaren (B) och produkten (C) inte vrids.



- Se till att produkten alltid rör sig när den är påslagen.
- Svep produkten från sida till sida medan du rör dig framåt.



## Diamantverktyg

Det finns många typer av diamentverktyg för produkten. Tala med en godkänd serviceverkstad eller gå till för att välja rätt diamentverktyg.

### Byta ut diamentverktygen



**VARNING:** Koppla alltid ur nätkontakten innan du byter diamentverktygen för att förhindra oavsiktlig start.



**VARNING:** Använd skyddshandskar. Diamentverktygen kan bli mycket varma.

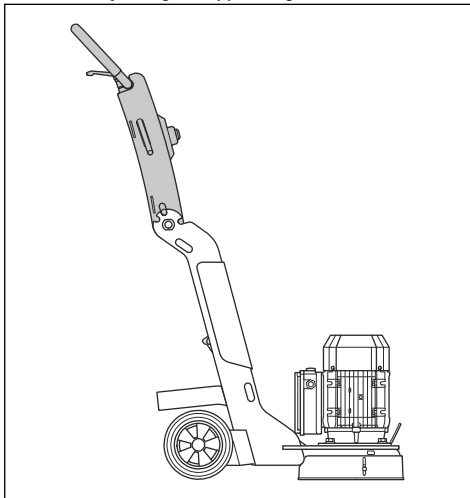


**VARNING:** Använd ett godkänt andningsskydd när du byter diamentverktygen. Dammet under sliphuvudet är farligt för hälsan.

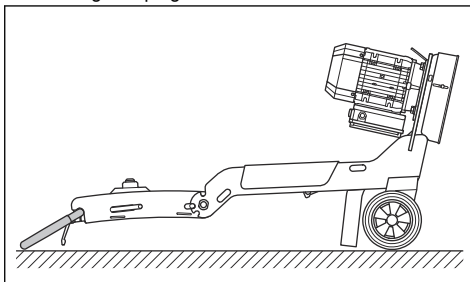


**VARNING:** Använd stoftavskiljaren när du byter ut diamentverktygen. Stoftavskiljaren minskar mängden damm som kan orsaka hälsoproblem.

- Stoppa produkten och koppla ur nätsladden. Se *Stoppa produkten på sida 12*.
- Ställ in styrstängningen i upprätt läge.



- Luta produkten bakåt och fäll ned styrstängningen tills handtaget är på golvet.



**OBSERVERA:** Se till att nätsladden och stoftavskiljarslangen inte skadas när du lutar produkten.

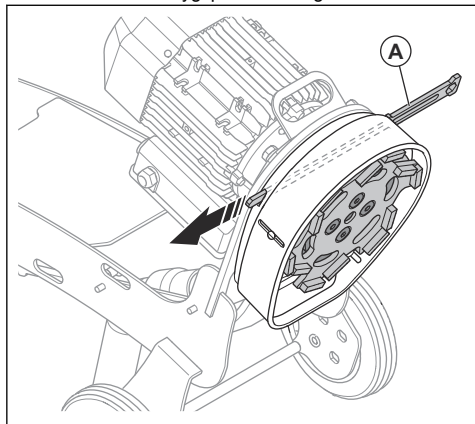


**OBSERVERA:** Lägg en bit tyg eller en tunn träbit under handtaget för att förhindra skador på golvet.

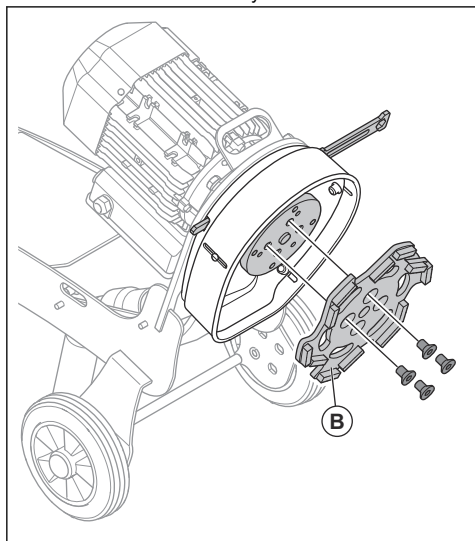


**VARNING:** Se till att produkten står stadigt innan du byter diamantverktygen.

4. För in specialverktyget (A) genom skårorna för att förhindra att verktygsplattan rör sig.



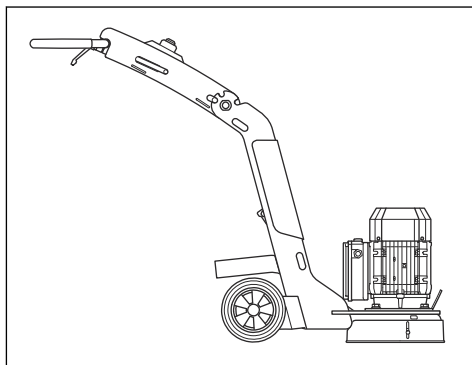
5. Avlägsna damm med stoftavskiljaren.
6. Använd en insexnyckel för att ta bort de fyra bultarna som håller slipskivan på plats.
7. Rengör verktygsplattan med stoftavskiljaren.
8. Sätt fast en ny slipskiva (B) och de fyra bultarna. Dra åt bultarna med en insexnyckel.



**OBSERVERA:** Se till att den flexibla kopplingen inte är skadad.

9. Avlägsna specialverktyget.

10. Lyft försiktigt upp produkten i styrstängens till arbetsläge. *Justera handtaget och styrstängens på sida 9.*

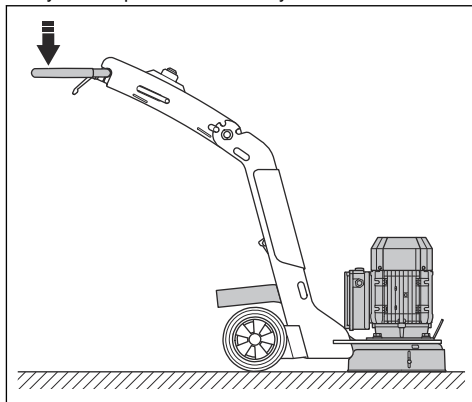


### Att göra innan du använder produkten

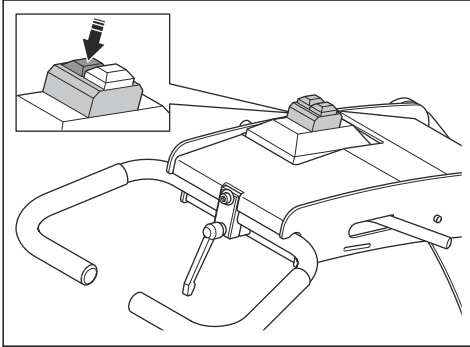
1. Läs igenom bruksanvisningen noggrant och se till att du förstår instruktionerna.
2. Utför dagligt underhåll. Se *Daglig skötsel på sida 13.*
3. Se till att produkten är monterad korrekt och inte är skadad.
4. Ställ produkten på arbetsytan.
5. Se till att det finns diamantverktyg på verktygsplattan och att de är ordentligt fastsatta.
6. Anslut stoftavskiljaren till produkten. Se *Ansluta en stoftavskiljare på sida 12.*
7. Ställ in styrstängens på önskad arbetshöjd.
8. Anslut produktens nätkontakt till nätuttaget.
9. Se till att du vet i vilken riktning motorn roterar.

### Starta produkten

1. Tryck ner handtaget något, cirka 1 mm, för att lyfta sliphuvudet från ytan. Det minskar trycket mot ytan. Lyft inte sliphuvudet helt från ytan.



- Tryck på ON-knappen för att starta produkten. På mindre än fem sekunder arbetar produkten med tomgångsvarvtal.

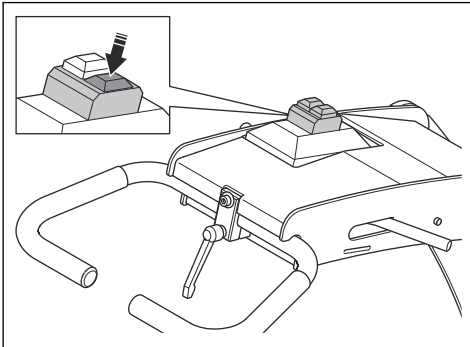


## Stoppa produkten



**OBSERVERA:** Lyft inte verktygsplattan från ytan när du stoppar motorn. Verktygsplattan roterar en stund efter att motorn stannar. Mycket av dammet kan blåsa ut i luften och ytan kan skadas.

- Tryck på OFF-knappen för att stoppa motorn.



- Håll verktygsplattan mot ytan tills den stannar helt. Se till att verktygsplattan inte roterar innan du lyfter upp fronten.

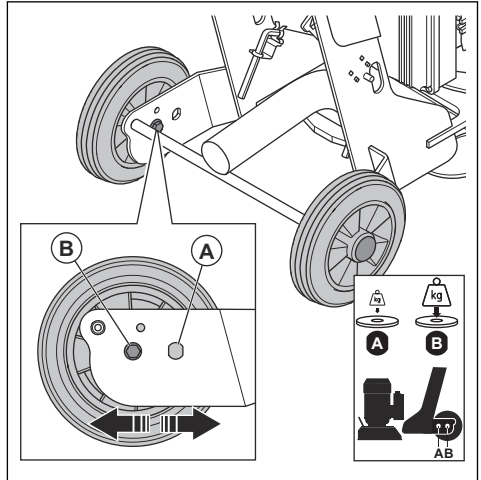


**OBSERVERA:** Vid slipning av lim, asfalt, färg eller dylikt ska du lyfta upp produktens front något när verktygsplattan stannar. Om du inte lyfter produkten kan den fastna i den självhäftande ytan.

- Dra ut nätkontakten.

## Ändra position för hjulen

Det finns två möjliga hjulpositioner i ramen. Det bakre hålet (B) används vid standardslipning och polering. Det främre hålet (A) används för att minska sliptrycket.

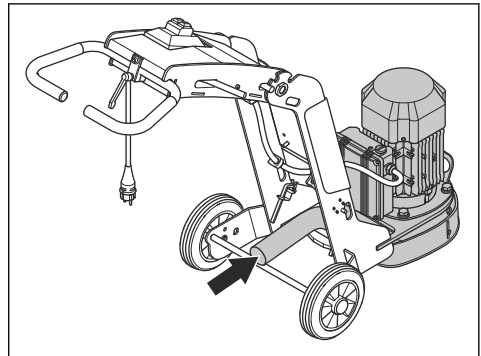


- Ta bort bultarna, brickorna och hjulet från ramen.
- Montera i rätt hål i ramen i omvänd ordning.
- Utför samma procedur på andra sidan av produkten

## Ansluta en stoftavskiljare

Använd ett stoftavskiljarsystem från Husqvarna med ett HEPA 13-filter, som minst.

- Anslut stoftavskiljaren till produkten. Använd en 50 mm slang.



- Se till att filtren i stoftavskiljaren är rena och oskadade. Övervaka dammet under arbetet.

# Underhåll

## Introduktion

mycket varm vid drift och det finns risk för brännskador.



**VARNING:** Innan du utför underhåll måste du läsa och förstå kapitlet om säkerhet.



**VARNING:** Produkten måste stå på plan mark när du utför underhåll.



**VARNING:** Koppla bort nätkontakten från eluttaget innan du utför underhåll.



**VARNING:** Produkten måste svalna helt innan du utför underhåll. Motorn blir

För allt service- och reparationsarbete på produkten krävs särskild utbildning. Husqvarna garanterar fackmannamässig reparation och service. Om din återförsäljare inte är en serviceverkstad kan du tala med dem för information om närmaste serviceverkstad.

Mer information finns här i [www.husqvarnaconstruction.com](http://www.husqvarnaconstruction.com).

## Daglig skötsel

Dagligt underhåll innebär att du rengör produkten. Samt att du kontrollerar strömtillförseln, sliphuvudet och sliphållaren.

## Underhållsschema

\* = Allmänt underhåll som utförs av användaren. Instruktionerna ges inte i denna bruksanvisning.

X = Instruktionerna ges i denna bruksanvisning.

Allmänt produktunderhåll	Dagligen	Varje vecka	Var tredje månad
Rengör produkten. Se <i>Rengöra produkten på sida 14</i> .	X		
Kontrollera säkerhetsanordningarna. Se <i>Säkerhetsanordningar på produkten på sida 7</i> .	X		
Se till att muttrar och skruvar är åtdragna.	*		
Rengör elskåpet.	*		
Kontrollera de elektriska komponenterna, kablarna och anslutningarna med avseende på slitage och skador.	*		
Kontrollera slanganslutningarna. Kontrollera att alla slangar på produkten inte är skadade eller läcker.	*		
Se till att dammslangarna inte är skadade och fria från blockeringar.	*		
Se till att stoftavskiljaren är tom och korrekt ansluten.	*		
Kontrollera slipskivan med avseende på skador eller slitage. Se <i>Kontrollera sliphållaren på sida 14</i> .	X		
Kontrollera nödstoppknappen. Se <i>Kontrollera ON- och OFF-knapparna på sida 8</i> .	X		
Kontrollera sliphuvudkåpan. Se <i>Kontrollera sliphuvudkåpan på sida 15</i> .	X		
Se till att strömladdan och förlängningskabeln är i gott skick och att de inte är skadade.	*		
Kontrollera eluttagets jordfelsbrytare.	*		

Allmänt produktunderhåll	Dagligen	Varje vecka	Var tredje månad
Kontrollera den flexibla gummikopplingen. Se <i>Kontrollera sliphållaren på sida 14.</i>		X	
Rengör produkten med en fuktig trasa.			*

## Rengöra produkten



**OBSERVERA:** Ett igensatt luftintag minskar produktens prestanda och kan göra att motorn blir för varm.

- Dra alltid ur kontakten ur nätuttaget innan du rengör, utför underhåll på eller monterar produkten.
- Rengör alltid hela utrustningen efter arbetsdagens slut. Undvik att använda högtryckstvätt när du rengör maskinen.
- Utför alltid underhåll på plan mark.
- Ta bort blockeringar från alla luftöppningar. Produkten måste alltid ha tillräckligt sval temperatur.

## Kontrollera strömförsörjningen



**WARNING:** Använd inte skadade kablar. En skadad kabel kan orsaka allvarlig skada eller dödsfall.

- Se till att nätsladden och förlängningsladden inte är skadade och i bra skick.
- Använd inte produkten om nätsladden är skadad. Låt en godkänd serviceverkstad reparera produkten.

## Kontrollera sliphållaren



**WARNING:** Koppla alltid ur stickkontakten innan du kontrollerar sliphållaren för att förhindra oavsiktlig start.



**WARNING:** Använd skyddshandskar. Diamantverktygen kan bli mycket varma.



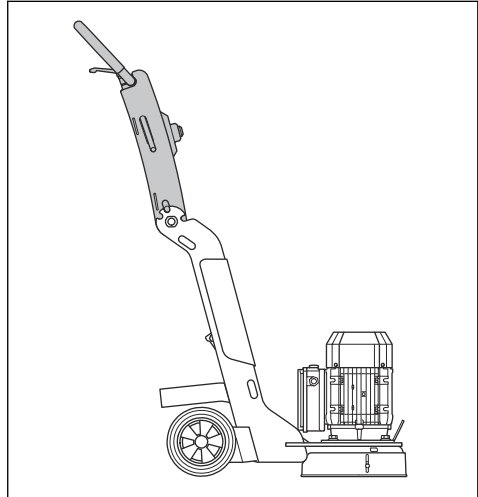
**WARNING:** Använd godkänt andningsskydd när du kontrollerar slipmaskinen. Dammet under sliphuvudet är farligt för hälsan.



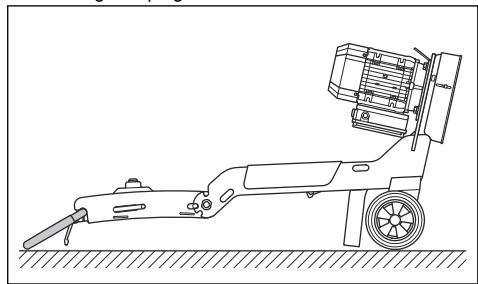
**OBSERVERA:** Sliphållarens skick är viktigt för prestanda och säkerhet.

1. Stoppa produkten och koppla ur nätsladden. Se *Stoppa produkten på sida 12.*

2. Ställ in styrstängens i upprätt läge.



3. Luta produkten bakåt och fäll ned styrstängens tills handtaget är på golvet.



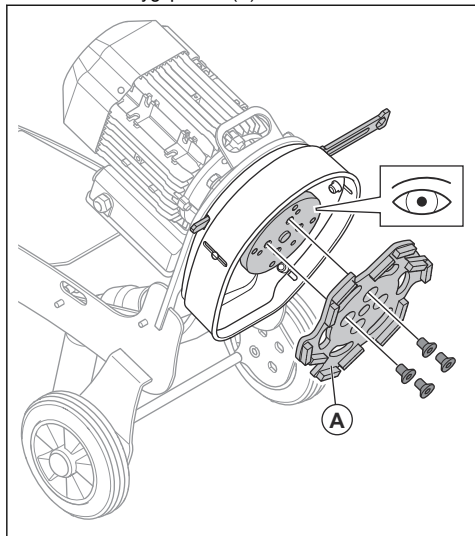
**OBSERVERA:** Se till att nätsladden och stoftavskiljarslangen inte skadas när du lutar produkten.



**OBSERVERA:** Lägg en bit tyg eller en tunn träbit under handtaget för att förhindra skador på golvet.

4. För in specialverktyget genom skärorna för att förhindra att verktygsplattan rör sig.
5. Avlägsna damm med stoftavskiljaren.

6. Ta bort verktygsplattan (A).



7. Inspektera om sliphållaren har skador och kontrollera om den flexibla gummikopplingen är sliten.
8. Byt ut den flexibla gummikopplingen om den är skadad eller inte fungerar korrekt.

### Kontrollera sliphuvudkåpan

- Kontrollera om sliphuvudkåpan är skadad.
- Se till att sliphuvudkåpan kan röra sig fritt uppåt och nedåt.



**OBSERVERA:** Om sliphuvudkåpan inte rör sig fritt kan stoftavskiljaren inte fungera som den ska vid drift.

- Om sliphuvudkåpan inte fungerar som den ska behöver du kontakta en Husqvarna-serviceverkstad.

## Felsökning

### Felsökning

Problem	Orsak	Lösning
För mycket vibrationer och/eller ovanliga ljud.	Slipskivan är sliten eller skadad.	Undersök slipskivan för att se om det finns skadade delar eller för mycket rörelse.
	Lagret är skadat.	Kontrollera lagret på axelns drivaxel och byt vid behov.
	Oönskad materialavlagring på kopplingen.	Rengör kopplingen.
Försämrade eller inga slipprestanda.	Diamantverktygen är slitna.	Byt ut de slitna delarna.
	Fel typ av diamantverktyg för ytan.	Byt diamantverktygen mot rätt diamantverktygen för ytan.
Produkten startar inte.	Stoppknappen aktiveras vid första start.	Dra ur nätsladden och vänta i en minut tills produkten är tom på ström. Anslut strömsladden igen och starta produkten.
	Skadad komponent.	Byt ut den skadade komponenten.
	Felaktig fas kommer in i produkten.	Kontrollera strömförsörjningen.
	Förlängningskabeln är fränkopplad eller skadad.	Anslut förlängningskabeln eller byt ut den om det behövs.
	Ingen strömförsörjning.	Anslut produkten till ett eluttag.
Produkten stannar efter en stund.	Motorns skyddsbrytare löser ut på grund av överbelastning.	Minska belastningen.
	Motorn har en skada.	Kontrollera motorn.

Problem	Orsak	Lösning
Det är svårt att hålla i produkten.	Fel typ av diamanterverktyg för ytan.	Byt diamanterverktygen mot rätt diamanterverktygen för ytan.
Produkten lämnar ett oregelbundet rep-mönster.	Diamanterverktygen är felaktigt monterade eller fästa på olika höjder på slipskivan.	Se till att alla diamanterverktyg har monterats korrekt och har samma höjd.
	Slipskivan är sliten eller skadad.	Kontrollera slipskivorna med avseende på trasiga sektioner eller för mycket rörelse.
Produkten rör sig plötsligt på ett oönskat sätt.	Slipskivan är sliten eller skadad.	Undersök slipskivan för att se om det finns skadade delar eller för mycket rörelse.
	Diamanterverktygen är felaktigt monterade eller fästa på olika höjder på slipskivan.	Se till att alla diamanterverktyg har installerats korrekt och att alla har samma höjd.
Den interna kretsbrytaren löser ut.	För hög belastning eller otillräcklig strömförsörjning.	Kontrollera strömförsörjningen.
		Minska sliptrycket, öka antalet diamanterverktyg eller öka bindemedlets hårdhet.
Produkten stannar igen när du startar den.		Tala med ett godkänt servicecenter.

## Transport och förvaring

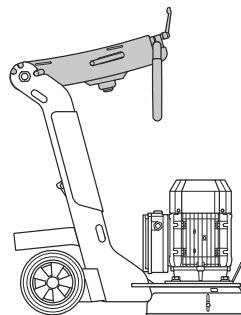
### Transport av produkten

- Fäst produkten ordentligt under transport för att undvika skador och olyckor.
- Lägg någon typ av skydd på produkten under transport. Skyddet håller regn och snö borta från produkten.
- Produkten kan delas in i två komponenter. Detta gör transporten enklare.
- Använd alltid lyftöglan som är fäst på produkten när du lyfter och flyttar produkten.

### Ställa in produkten i transportläge

1. Koppla från nätkontakten.
2. Koppla från stoftavskiljaren.

3. Fäll in handtaget och styrstången.

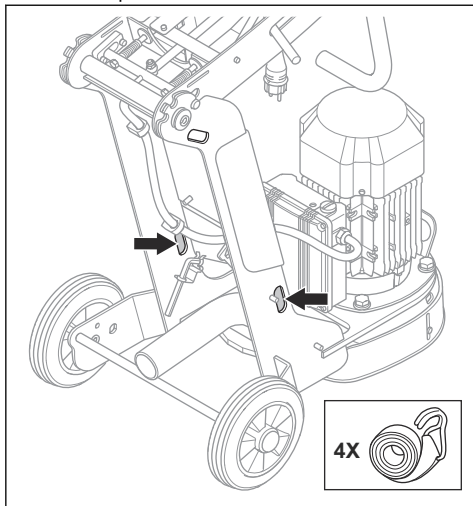


### Säkra produkten på ett fordon för transport

Produkten har hål som används med spännband för att säkra produkten på ett transportfordon.



1. Sätt fast spännbanden i hålen.



2. Sätt fast och dra åt spännbanden på fordonet.

## Lyfta produkten



**WARNING:** Se till att lyftutrustningen har rätt specifikationer för att produkten ska kunna lyftas på ett säkert sätt. Typskylten på produkten visar produktens vikt.

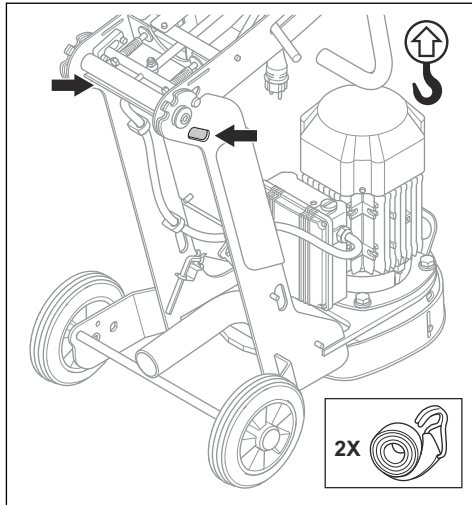


**WARNING:** Gå inte och stå inte under eller nära en lyft produkt. Håll obehöriga borta från arbetsområdet.



**WARNING:** Lyft inte en skadad produkt. Se till att lyftöglorna sitter fast ordentligt och inte är skadade.

1. Använd lyftöglorna för att lyfta produkten.



2. Lyft produkten säkert.



**WARNING:** Lyft inte produkten för hand.

## Förvaring av produkten

- Förvaring av produkten får endast ske inomhus.
- Förvara produkten i ett låst utrymme för att förhindra åtkomst för barn eller personer som inte är behöriga.
- Förvara produkten på en torr och frostfri plats.

## Tekniska data

### Tekniska data

	230 V	110 V
Maskinens frekvens, Hz	50	50–60
Motoreffekt, kW/hk	2,2/3,0	1,1/1,5
Märkström, A	13,5	19,8
Märkspänning, V	230	100–120
Vikt, kg/lb	65/143	63/139
Slipbredd, mm/tum	250/10	250/10

	230 V	110 V
Sliptryck, kg/lb	32/71	21/46
Verktygsplattans rotationshastighet, varv/min	1 410	745

## Ljudnivåer

Artikel	230 V	110 V
<b>Bulleremission</b> <sup>1</sup>		
Ljudeffektnivå L <sub>WA</sub> (uppmätt) (med dammsugare), dB(A)	98,3	91,2
<b>Ljudnivåer</b> <sup>2</sup>		
Ljudtrycksnivå vid användarens öra (med dammsugare), dB(A)	84,4	77,4
<b>Vibrationsnivåer</b> <sup>3</sup>		
Handtag, höger, m/s <sup>2</sup>	5,6	2,5
Handtag, vänster, m/s <sup>2</sup>	4,6	1,9

## Förlängningskablar

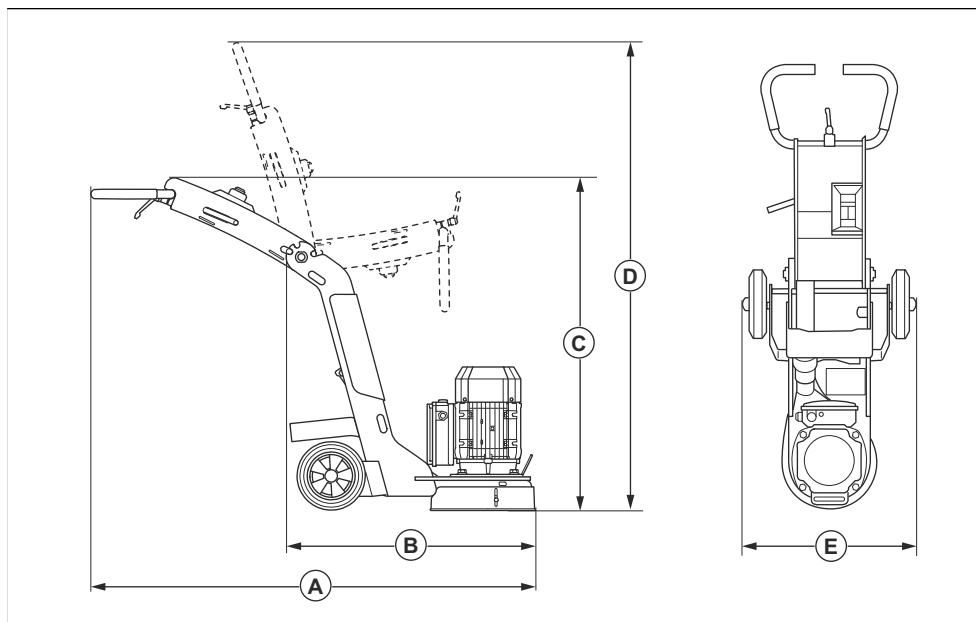
Kabellängd	Tvärsektion			
	≤ 16 A	≤ 32 A	≤ 63 A	≤ 125 A
Beräknat vid en försäkring GG <sup>1</sup>	16 A	32 A	63 A	125 A
> 20 m	1,5 mm <sup>2</sup>	2,5 mm <sup>2</sup>	10 mm <sup>2</sup>	25 mm <sup>2</sup>
20 m > 50 m	2,5 mm <sup>2</sup>	4 mm <sup>2</sup>	10 mm <sup>2</sup>	25 mm <sup>2</sup>
50 m > 75 m	4 mm <sup>2</sup>	6 mm <sup>2</sup>	16 mm <sup>2</sup>	35 mm <sup>2</sup>

<sup>1</sup> Bulleremission i omgivningen uppmätt som ljudeffekt enligt EN 60335-2-72. Förväntad mätosäkerhet: 2,5 dB(A).

<sup>2</sup> Ljudtrycksnivå enligt SS-EN 60335-2-72. Förväntad mätosäkerhet: 4 dB(A).

<sup>3</sup> Vibrationsnivå enligt SS-EN 60335-2-72. Rapporterade data för vibrationsnivå har en typisk statistisk spridning (standardavvikelse) på 1 m/s<sup>2</sup>

## Produktens mått



<b>A</b>	Längd infälld, mm	1 471
<b>B</b>	Bredd, mm	788
<b>C</b>	Höjd, mm	1 315
<b>D</b>	Längd utfälld, mm	2 322

---

# Försäkran om överensstämmelse

---

## EG-försäkran om överensstämmelse

Vi, Husqvarna AB, 561 82 Huskvarna, Sverige, tel.  
+46-36-146500, försäkrar på eget ansvar att produkten:

Beskrivning	Golvslipmaskin
Märke	Husqvarna
Typ/Modell	BGS 250
Identifiering	Serienummer daterade 2024 och framåt

uppfyller alla krav i följande EU-direktiv och förordningar:

Direktiv/förordning	Beskrivning
2006/42/EG	"om maskiner"
2014/30/EU	"angående elektromagnetisk kompatibilitet"

och att följande standarder och/eller tekniska  
specifikationer tillämpas:

EN ISO 12100:2010

EN 60335-2-72:2012

EN 55014-1:2017+A11:2020

EN 55014-2:1997+A1:2001+A2:2008+AC:1997

Partille, 2024-03-12



Martin Huber

R&D Director, Concrete Surfaces & Floors

Husqvarna AB, Construction Division

Ansvarig för teknisk dokumentation

---

## Indhold

---

Indledning.....	21	Fejlfinding.....	35
Sikkerhed.....	24	Transport og opbevaring.....	36
Drift.....	28	Tekniske data.....	37
Vedligeholdelse.....	32	Overensstemmelseserklæring.....	40

---

## Indledning

---

### Produktbeskrivelse

Produktet er en elektrisk gulvsliber, der kan bruges på vandrette overflader. Sliberækkevidde dækker alt fra ru overflader til glattere finish.

Produktet har f.eks. disse funktioner:

- Et slibehoveddæksel, der justerer bevægelsen til overfladelaget.
- Et slibeområde på 250 mm.

### Anvendelsesformål

Produktet anvendes til at slibe overfladen af materialer med forskellige hårdheder, f.eks. natursten, terrazzo

og beton. Brug produktet til at fjerne belægninger af materialer, f.eks. lim. Produktet bruges til tør slibning. Brug kun produktet på vandrette overflader og under tørre forhold. Brug ikke produktet til at slibe træ.

Produktet bruges inden for kommercielle anvendelsesområder af professionelle aktører.

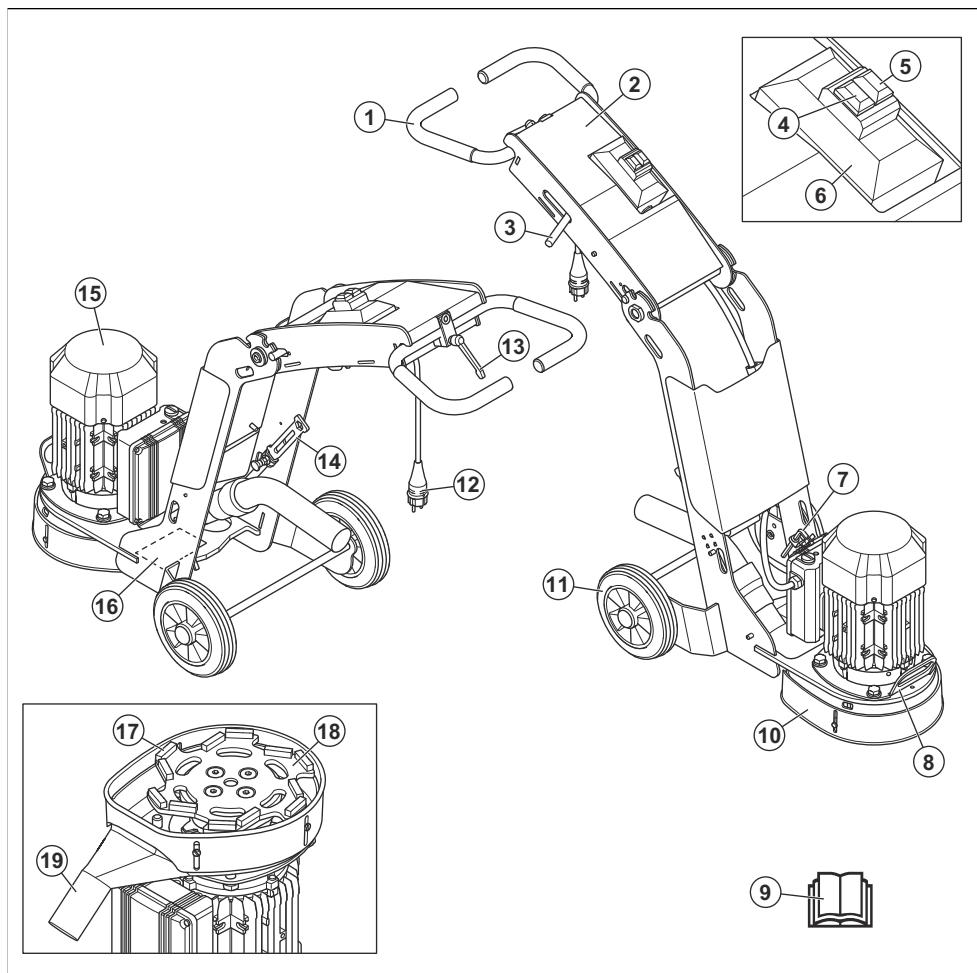
Brug produktet med et godkendt støvsugersystem.



**ADVARSEL:** Brug ikke produktet til andre opgaver.

---

## Produktoversigt



1. Styr
2. Håndtag
3. Håndtagets justeringsgreb
4. OFF-knap
5. ON-knap
6. Betjeningspanel
7. Unbrakonøgle
8. Løftehåndtag
9. Brugervejledning
10. Slibehoved
11. Hjul
12. Strømskik
13. Håndtag til justering af styr

14. Specialværktøj
15. Elmotor
16. Typeskilt
17. Diamantsegment
18. Slibeskive
19. Tilslutning, støvsugerlange

### Symboler på produktet



ADVARSEL: Dette produkt kan være farligt og forårsage alvorlig personskade eller død for brugeren eller andre. Vær forsigtig, og brug produktet korrekt.



Læs brugervejledningen grundigt, og sørg for at have forstået indholdet, inden du bruger produktet.



Brug godkendt øjenværn.



Anvend godkendt åndedrætsværn.



Brug godkendt høreværn.



Bær altid beskyttelseshandsker.



Brug altid kraftige, skridsikre støvler.



Højspænding.



Løftepunkt på produktet.



Brug hullerne til fastgørelsestropperne til at fastgøre produktet til et transportkøretøj.



**ADVARSEL!** Støv kan medføre helbredsproblemer. Brug et godkendt åndedrætsværn. Sørg altid for, at der er god luftgennemstrømning.



Skift slibetrykket.



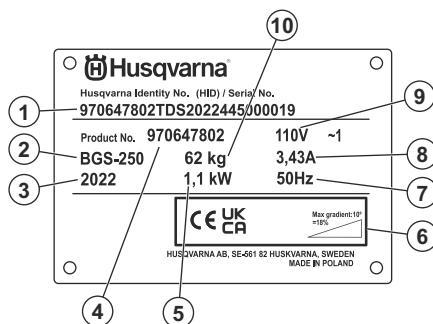
Dette produkt er i overensstemmelse med gældende EF-direktiver.



Dette produkt overholder gældende UK-direktiver.

**Bemærk:** Andre symboler/etiketter på produktet refererer til specifikke krav for certificering på nogle markeder.

## Typeskilt



1. Serienummer
2. Model
3. Produktionsår
4. Produktnummer
5. Motorkraft
6. Maks. hældning
7. Nominel frekvens
8. Nominel strøm
9. Nominel spænding
10. Produktvægt

## Skader på produktet

Vi er ikke ansvarlige for skader på vores produkt, hvis:

- produktet er forkert repareret.
- produktet er repareret med dele, der ikke er fra producenten eller ikke er godkendt af producenten
- produktet har tilbehør, der ikke er fra producenten eller ikke er godkendt af producenten.
- produktet ikke er repareret på et godkendt servicecenter eller af en godkendt myndighed.

---

# Sikkerhed

---

## Sikkerhedsdefinitioner

Advarslere, forholdsregler og bemærkninger bruges til at pege på særligt vigtige dele af brugsanvisningen.



**ADVARSEL:** Bruges, hvis føreren udsætter sig selv eller omkringstående personer for risiko for personskade eller dødsfald ved tilsidesættelse af instruktionerne i brugsanvisningen.



**BEMÆRK:** Bruges, hvis der er risiko for skader på produktet, andre materialer eller det omgivende område ved tilsidesættelse af instruktionerne i brugsanvisningen.

**Bemærk:** Bruges til at give yderligere oplysninger, der er nødvendige i en given situation.

## Generelle sikkerhedsinstruktioner



**ADVARSEL:** Læs følgende advarselsinstruktioner, inden du bruger produktet.

- Dette produkt er et farligt værktøj, hvis du ikke er forsigtig, eller hvis du bruger produktet forkert. Dette produkt kan forårsage alvorlig personskade eller død for brugeren eller andre. Anvend ikke produktet, før du har læst og forstået indholdet i denne brugsanvisning.
- Følg alle advarslere og anvisninger
- Overhold alle gældende love og bestemmelser.
- Brugeren og brugerens arbejdsgiver skal kende og forebygge farene i forbindelse med brugen af produktet.
- Lad ikke en person betjene produktet, medmindre vedkommende har læst og forstået indholdet i denne brugsanvisning.
- Brug ikke produktet, medmindre du har modtaget oplæring i det før brug. Sørg for, at alle brugere oplæres i produktet.
- Lad ikke børn betjene produktet.
- Lad kun autoriserede personer betjene produktet.
- Brugeren er ansvarlig for uheld på mennesker og materiel.
- Brug ikke produktet, hvis du er træt, syg eller påvirket af alkohol, narkotika eller medicin.
- Brug ikke produktet, hvis du er træt. Det er vigtigt, at du stopper betjeningen regelmæssigt.
- Vær altid forsigtig, og brug din sunde fornuft.
- Dette produkt danner et elektromagnetisk felt under betjening. Dette felt kan i visse tilfælde påvirke

aktive eller passive medicinske implantater. For at mindske risikoen for alvorlig personskade eller dødsfald anbefaler vi, at personer med medicinske implantater kontakter deres læge og producenten af det medicinske implantat, før de tager produktet i brug.

- Hold produktet rent. Sørg for, at skilte og mærkater er tydeligt læsbare.
- Brug ikke produktet, hvis det er beskadiget eller ikke fungerer korrekt.
- Du må ikke foretage ændringer af dette produkt.
- Brug ikke produktet, hvis der er risiko for, at andre personer har foretaget ændringer af produktet.

## Sikkerhedsinstruktioner for betjening



**ADVARSEL:** Læs følgende advarselsinstruktioner, inden du bruger produktet. Opbevar alle advarslere og instruktioner til fremtidig betjening.



**ADVARSEL:** Overeksponering for vibrationer kan forårsage kredsløbsforstyrrelser og skader på nervesystemet hos personer med nedsat kredsløb. Hvis du oplever symptomer, som kan relateres til overeksponering af vibrationer, skal du søge læge. Eksempler på sådanne symptomer er: følelsesløshed, mangel på følesans, "kildren", "stikken", smerte, manglende eller reduceret styrke, forandringer i hudens farve eller i dens overflade. Disse symptomer opstår almindeligvis i fingre, hænder og håndled.

- Brug kun produktet til de betjeninge, der angives i denne vejledning. Se *Anvendelsesformål på side 21*.
- Brug personlige værnemidler. Se *Personligt beskyttelsesudstyr på side 25*.
- Hold arbejdsområdet rent, og fjern alle løse genstande, der kan komme i klemme i produktet.
- Du må kun bruge produktet i dagslys eller under gode lysforhold.
- Du må ikke gå væk fra produktet, når motoren er tændt.
- Lad ikke andre operatører anvende produktet, hvis de ikke har læst og forstået indholdet i denne brugervejledning.
- Når du stopper motoren, skal du fortsætte slibningen, indtil ventilatoren standser helt.
- Start kun produktet, når slibehovedet er anbragt på overfladen.
- Brug ikke produktet i områder, hvor der kan forekomme brand eller eksplosioner.



- Sørg for, at værktøjspladen ikke roterer, hvis du løfter produktet. Værktøjspladen bliver ved med at rotere i et stykke tid, efter at motoren er stoppet.
- Når du fjerner diamantværktøjet, skal du lade produktet køle af og bruge beskyttelseshandsker. Diamantværktøjet er meget varme efter brug.
- Sørg for, at du tilslutter produktet til en støvsuger for at fjerne støvet.
- Kontrollér, at produktet er korrekt samlet.
- Brug løfteøjet til at løfte produktet.
- Brug ikke produktet, hvis der er tegn på skader.
- Start kun produktet, når slibehovedet berører overfladen, medmindre du undersøger ON/OFF-kontakten.
- Betjen kun produktet bagfra og med 2 hænder på håndtaget.
- Betjen ikke produktet, medmindre du har erfaring og modtaget oplæring i det før brug. Sørg for, at alle brugere oplæres i produktet.
- Lad ikke en person uden kendskab til anvisningerne betjene produktet.
- Hold altid øje med personer med nedsat fysisk eller mental kapacitet, der bruger produktet. En voksen skal være til stede hele tiden.
- Sørg for, at kun godkendte personer befinder sig i arbejdsområdet, da der er risiko for alvorlige personskader.
- Sørg for, at tøj, langt hår og smykker ikke kommer i klemme i bevægelige dele.
- Sørg for at stå i en stabil og sikker stilling under brug.
- Hvis personer eller dyr pludselig dukker op, kan det forhindre sikker betjening af produktet. Anvend altid produktet med omhu, og vær klar til at standse produktet, hvis det er nødvendigt.
- Sørg for, at der altid er en anden person i nærheden, når du bruger produktet. Hvis der sker et uheld, kan du få hjælp, hvis det er nødvendigt.
- Brug ikke et produkt, der er blevet ændret fra dets fabriksspecifikation.
- Brug altid godkendt tilbehør. Spørg forhandleren for at få yderligere oplysninger.
- Rør ikke motoren under betjening. Motoren bliver meget varm, og der er risiko for forbrændinger.
- Brug godkendt sikkerhedsudstyr, når du betjener produktet.

## Personligt beskyttelsesudstyr



**ADVARSEL:** Læs følgende advarselsinstruktioner, inden du bruger produktet.

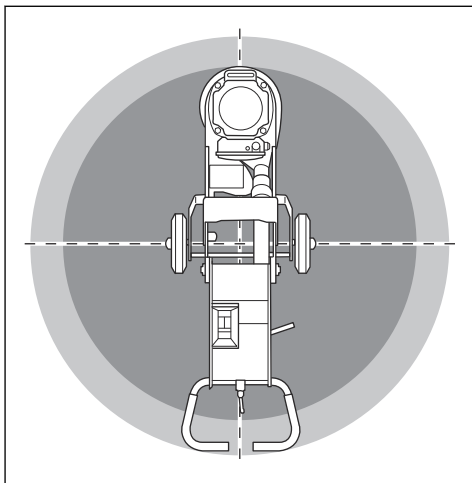
- Brug altid korrekt personligt beskyttelsesudstyr, når du bruger produktet. Personligt beskyttelsesudstyr fjerner ikke risikoen for skader. Personligt beskyttelsesudstyr mindsker eventuelle skader, hvis

der sker et uheld. Lad forhandleren hjælpe dig med at vælge det rigtige udstyr.

- Anvend godkendt øjenværn, når du betjener produktet.
- Brug ikke løst, tungt og uegnet tøj. Brug tøj, du kan bevæge dig frit i.
- Brug godkendte beskyttelseshandsker, der sikrer et godt greb.
- Brug beskyttelsesgummihandsker for at undgå hudirritation fra våd beton.
- Brug en godkendt beskyttelseshjelm.
- Anvend altid godkendt høreværn, når du betjener produktet. Støj over længere perioder kan forårsage støjbetaget høretab.
- Produktet danner støv og dampe, der indeholder farlige kemikalier. Anvend et godkendt åndedrætsværn.
- Anvend støvler med stålsnude og skridsikre såler.
- Sørg for, at du har en førstehjælpskasse i nærheden.
- Der er mulighed for gnistdannelse ved betjening af produktet. Sørg for, at du har en brandslukker i nærheden.

## Sikkerhed i arbejdsområdet

- Under betjeningen skal andre personer holdes på afstand fra det område, der er vist i figuren nedenfor. Under betjeningen skal brugeren være meget opmærksom i dette område.



- Sørg for, at kun autoriserede personer befinder sig i arbejdsområdet.
- Brug ikke produktet i tåge, regn, hård vind, kulde, ved risiko for lynnedslag eller i andre dårlige vejrforhold. Hvis produktet bruges i dårligt vejr eller i fugtige omgivelser, kan det have en negativ virkning på din agtpågivenhed. Dårligt vejr kan medføre farlige arbejdsforhold.

- Pas på personer, genstande og situationer, som kan forhindre sikker brug af produktet.
- Arbejdsområdet skal holdes tilstrækkeligt oplyst.
- Brug ikke produktet i områder, hvor der kan forekomme brand eller eksplosioner.

## Elektrisk sikkerhed



**ADVARSEL:** Der er altid en risiko for stød fra elektriske produkter. Brug ikke produktet under forhold med dårligt vejr. Rør ikke ved lynafledere og metalgenstande. Brug altid produktet, som beskrevet i denne brugsanvisning, for at undgå personskader.



**BEMÆRK:** Produktet opfylder kravene i EN61000-3-11 og er underlagt betinget tilslutning til hovedstrømforsyningen. Tal med forsyningsgesellschaften for at få en vejledning i, hvordan du tilslutter produktet.



**ADVARSEL:** Brug altid en strømforsyning med fejlstrømsafbryder (RCD). En fejlstrømsafbryder mindsker risikoen for elektrisk stød.

- Kontrollér, at strøm, sikringer og netspænding er den samme som den viste spænding på produktets typeskilt.
- Stop altid produktet, før du tager stikket ud af stikkontakten.
- Brug ikke produktet, hvis kablet eller stikket er beskadiget. Aflever det til et godkendt serviceværksted til reparation. Et beskadiget kabel kan forårsage alvorlige skader og dødsfald.
- Brug kablet korrekt. Brug aldrig kablet til at flytte, trække eller frakoble produktet. Hold fast i stikket, når strømkablet skal afbrydes.
- Brug ikke produktet i vanddybder, hvor produktets udstyr bliver vådt. Udstyret kan tage skade, og produktet kan blive strømførende, hvilket kan medføre personskader.
- Undgå at få mere fugt ind i produktet. Undgå, at regn kommer i kontakt med produktet. Vand, der kommer ind i et elværktøj, øger risikoen for elektrisk stød.
- Sørg altid for, at strømkablet er frakoblet, når du tilslutter eller afbryder forbindelsen til motorkablet og det elektriske kabinet.
- Sørg for, at strømforsyningen fra produktet er tilstrækkelig og konstant til at sikre, at motoren fungerer korrekt.
- Brug korrekt spænding. Forkert spænding medfører et strømforbrug og øger motorens temperatur. Dette vil udløse sikkerhedskredsløbet.
- Sørg for, at strømkablets dimension er i overensstemmelse med nationale og lokale bestemmelser.

- Sørg for, at dimensionen på stikkontakten svarer til strømstyrken for det elektriske stik og produktets forlængerkabel. Hvis hovedstrømforsyningen har højere systemmodstand, kan der forekomme et kort spændingsfald, når du starter produktet. Dette kan påvirke driften af andre produkter.

## Vejledning til jordforbundet produkt



**ADVARSEL:** Forkert tilslutning kan medføre elektrisk stød. Tal med en autoriseret elektriker, hvis du ikke er sikker på, om din stikkontakt er jordet korrekt.

Du må ikke ændre stikket i forhold til dets fabriksspecifikation. Hvis strømstikket eller netledningen er beskadiget eller skal udskiftes, skal du kontakte din Husqvarna servicerepræsentant. Overhold lokale regulativer og love.

Hvis du ikke helt forstår anvisningerne om det jordforbundne produkt, skal du tale med en autoriseret elektriker.

Brug kun jordede udendørs forlængerledninger med jordstik og jordede stikkontakter, der passer til produktets strømkabel.

Dette produkt har et jordet strømkabel og et strømstik. Slut altid produktet til en jordet stikkontakt. Derved mindskes risikoen for elektrisk stød.

Brug ikke elektriske adaptere sammen med produktet.

## Forlængerledninger

- Brug kun godkendte forlængerledninger, der er tilstrækkelig lange.
- Forlængerledningens nominelle værdi skal svare til eller være højere end værdien, der fremgår af produktets typeskilt.
- Brug jordede forlængerledninger.
- Når du betjener produktet udendørs, skal du benytte en forlængerledning, der egner sig til udendørs brug. Derved mindskes risikoen for elektrisk stød.
- Hold tilslutningen til forlængerledningen tør og fri af jorden.
- Hold forlængerledningen væk fra varme, olie, skarpe kanter eller bevægelige dele. En beskadiget ledning øger risikoen for elektrisk stød.
- Sørg for, at forlængerledningen er uden skader og i god stand.
- Brug ikke forlængerledningen, når den er rullet sammen. Dette kan medføre, at forlængerledningen bliver for varm.
- Sørg for, at forlængerledningen er bag dig og produktet, når du bruger produktet. Dette forhindrer, at forlængerledningen bliver beskadiget.

## Sikkerhedsanordninger på produktet

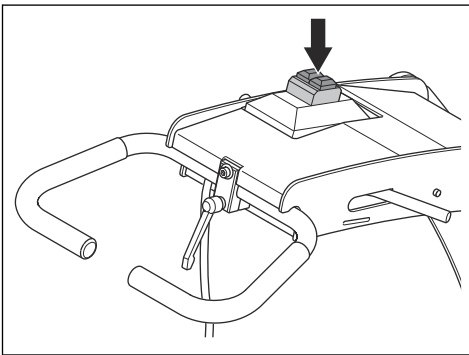


**ADVARSEL:** Læs følgende advarselsinstruktioner, inden du bruger produktet.

- Brug ikke et produkt med sikkerhedsanordninger, der er beskadigede eller ikke fungerer korrekt.
- Kontrollér sikkerhedsanordningerne regelmæssigt, se *Vedligeholdelsesskema på side 32*. Hvis sikkerhedsanordningerne er beskadigede eller ikke fungerer korrekt, skal du kontakte en godkendt Husqvarna-servicerepræsentant.
- Foretag ikke ændringer af sikkerhedsanordningerne.

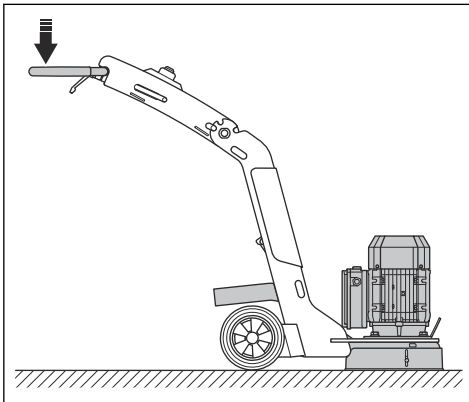
### ON/OFF-knapper

Knapperne ON og OFF starter og stopper produktet.

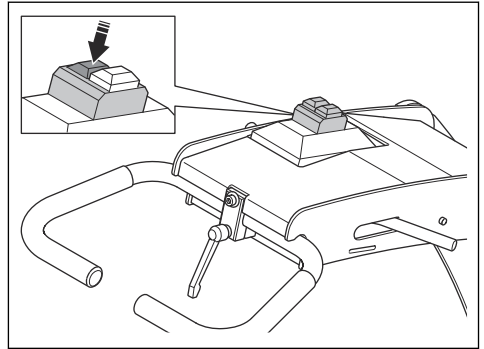


### Sådan foretages en kontrol af ON/OFF-knapperne

1. Skub håndtaget let ned for at løfte slibehovedet fra overfladen, ca. 1 mm. Det reducerer trykket mod overfladen. Løft ikke slibehovedet helt fra overfladen.

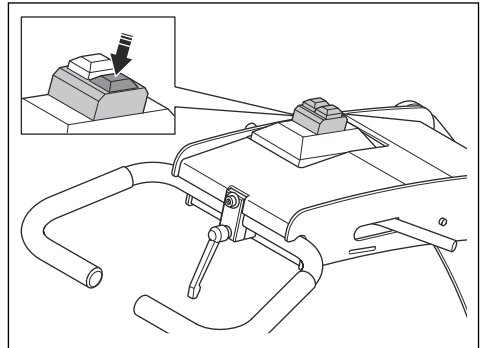


2. Tryk på ON-knappen for at starte produktet.



3. Vent i 5 sekunder for at lade produktet køre i tomgangshastighed.

4. Tryk på knappen OFF.



5. Sørg for, at motoren standser.

## Sikkerhedsinstruktioner for vedligeholdelse



**ADVARSEL:** Læs følgende advarselsinstruktioner, inden du bruger produktet. Opbevar alle advarsler og instruktioner til fremtidige betjening.

- Hold alle dele i god stand, og sørg for, at alle fastspændte genstande er spændt korrekt.
- Brug ikke et produkt, der er beskadiget eller ikke fungerer korrekt. Gennemfør sikkerhedskontrol, vedligeholdelse og service som beskrevet i denne brugsanvisning. Al anden service skal udføres af en godkendt serviceforhandler.
- Stop produktet, og tag strømskikket ud, når du udskifter diamantværktøj. Tryk på OFF-knappen for at standse produktet.
- Udfør kontrol og/eller vedligeholdelse med motoren standset og stikket trukket ud af stikkontakten.

- Foretag regelmæssig vedligeholdelse af produktet for at sikre, at det fungerer korrekt. Se *Vedligeholdelse på side 32.*

## Drift

### Indledning



**ADVARSEL:** Før du bruger produktet, skal du læse og forstå kapitlet om sikkerhed.

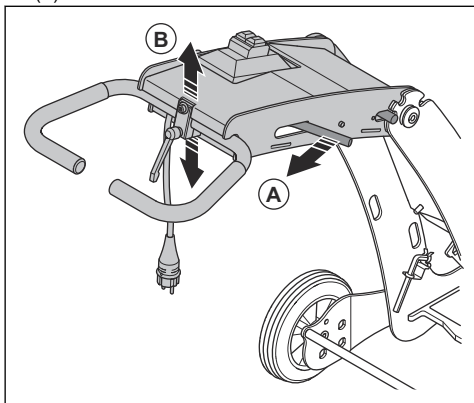
### Sådan justeres håndtaget og styret



**ADVARSEL:** Vær forsigtig, når du justerer håndtaget og styret. Sørg for, at håndtaget og styret er låst på plads. De bevægelige dele kan forårsage personskade.

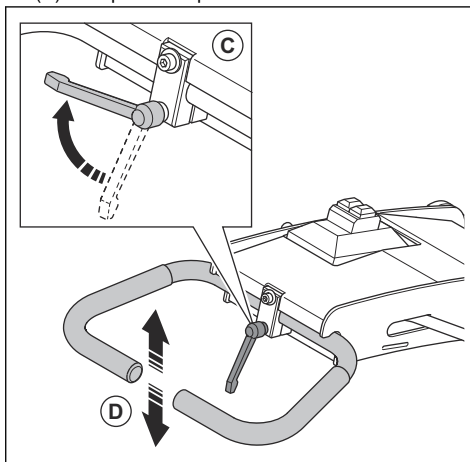
Indstil håndtagets højde så tæt som muligt på brugerens hoftehøjde. Under brug kan produktet trække til siden. Brugerens hofte kan hjælpe med standse bevægelsen til siden.

1. Hold fast i styret, og træk i håndtagets justeringsgreb (A).

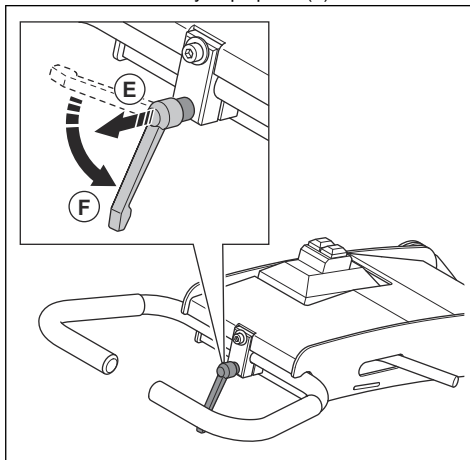


2. Juster håndtaget (B) til den ønskede driftshøjde.
3. Slip håndtagets justeringsgreb (A) for at låse håndtaget på plads.

4. Løsn håndtagets justeringsgreb (C), og juster styret (D) til en passende position.



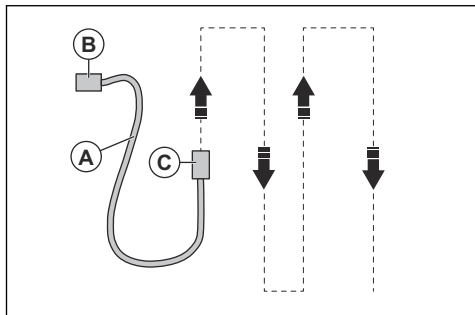
5. Træk håndtagets justeringsgreb (E) ud, og drej det nedad for at låse styret på plads (F).



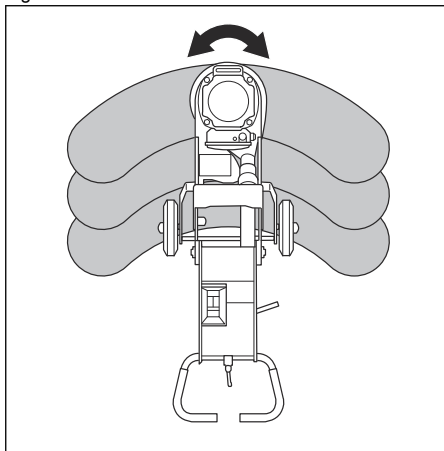
### Grundlæggende arbejdsteknik

- Sørg for, at produktet altid bevæger sig for at opnå det bedste resultat.

- Udfør handlingen i parallelle spor. Sørg for, at slangen og strømkkablet (A) til støvsugeren (B) og produktet (C) ikke bliver snoet.



- Sørg for, at produktet altid bevæger sig, når det er i drift.
- Bevæg produktet fra side til side, mens du arbejder dig fremad.



## Diamantværktøj

Der findes mange typer diamantværktøjer til produktet. Tal med dit godkendte serviceværksted, eller gå til for at vælge det korrekte diamantværktøj.

### Sådan udskiftes diamantværktøj



**ADVARSEL:** Tag altid stikket ud, før du udskifter diamantværktøjerne, for at forhindre utilsigtet start.



**ADVARSEL:** Brug beskyttelseshandsker, da diamantværktøjet kan blive meget varmt.

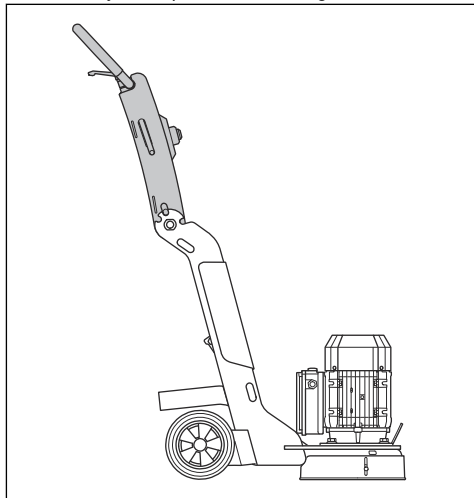


**ADVARSEL:** Brug godkendt åndedrætsværn, når du udskifter diamantværktøjerne. Støvet under slibehovedet er farligt for helbredet.

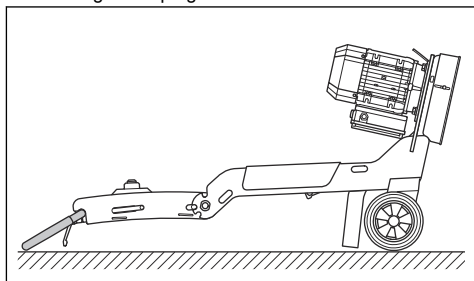


**ADVARSEL:** Brug støvsugeren, når du udskifter diamantværktøjerne. Støvsugeren mindsker mængden af det støv, der kan medføre helbredsproblemer.

1. Stands produktet, og tag strømstikket ud. Se *Sådan standses produktet på side 31*.
2. Juster styret til opretstående stilling.



3. Vip produktet bagud, og klap styret ned, indtil håndtaget står på gulvet.



**BEMÆRK:** Sørg for, at strømkkablet og støvsugerslangen ikke bliver beskadiget, når du vipper produktet.

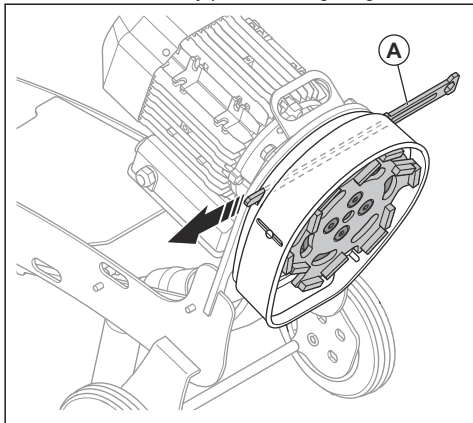


**BEMÆRK:** Læg et stykke stof eller tyndt træ under håndtaget for at undgå at beskadige gulvet.

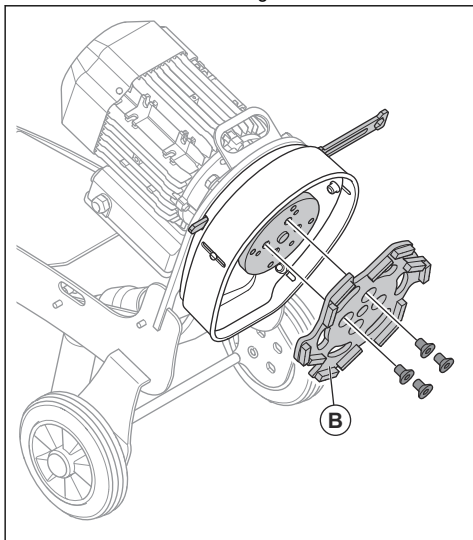


**ADVARSEL:** Sørg for, at produktet befinder sig i en stabil position, før du udskifter diamantværktøj.

4. Før specialværktøjet (A) gennem hullerne for at forhindre, at værktøjspladen bevæger sig.

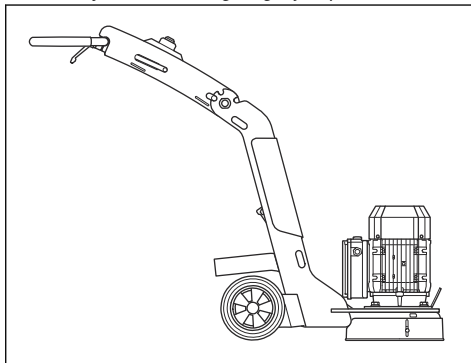


5. Fjern støv med støvsugeren.
6. Brug en unbrakonøgle til at fjerne de 4 bolte, der holder slibeskiven.
7. Rengør værktøjspladen med støvsugeren.
8. Fastgør en ny slibeskive (B) og de 4 bolte. Spænd boltene med en unbrakonøgle.



**BEMÆRK:** Sørg for, at den fleksible kobling ikke er beskadiget.

9. Fjern specialværktøjet.
10. Løft forsigtigt produktet ved styret til driftsposition. *Sådan justeres håndtaget og styret på side 28.*

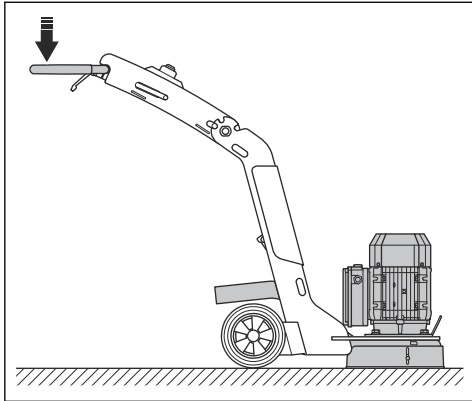


## Det skal du gøre, inden du betjener produktet

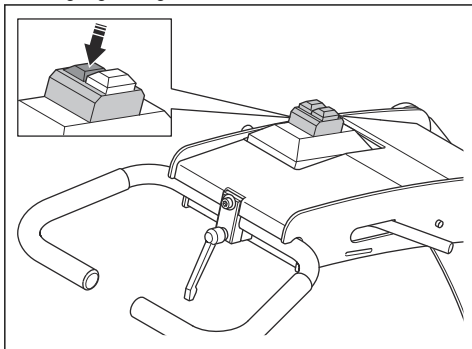
1. Læs brugervejledningen omhyggeligt igennem, og sørg for at have forstået instruktionerne.
2. Udfør dagligt vedligeholdelsesarbejde. Se *Daglig vedligeholdelse på side 32*.
3. Sørg for, at produktet er monteret korrekt og ikke er beskadiget.
4. Anbring produktet i arbejdsområdet.
5. Sørg for, at der er diamantværktøjer på værktøjspladen og, at de er fastgjort.
6. Slut støvsugeren til produktet. Se *Sådan tilsluttes en støvsuger på side 32*.
7. Juster styret for at indstille den nødvendige arbejds højde.
8. Forbind produktets strømstik til en stikkontakt.
9. Sørg for, at du ved, hvilken retning motoren drejer.

## Sådan startes produktet

1. Skub håndtaget let ned for at løfte slibehovedet fra overfladen, ca. 1 mm. Det reducerer trykket mod overfladen. Løft ikke slibehovedet helt fra overfladen.



2. Tryk på ON-knappen for at starte produktet. På mindre end 5 sekunder kører produktet i tomgangshastighed.

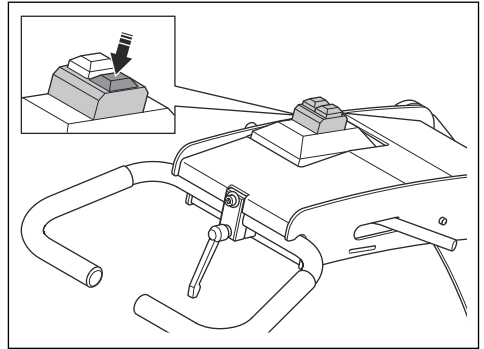


## Sådan standses produktet



**BEMÆRK:** Løft ikke værktøjspladen fra overfladen, når du stopper motoren. Værktøjspladen roterer i et stykke tid, efter at motoren er stoppet. Meget af støvet kan blæse væk, og overfladen kan blive beskadiget.

1. Tryk på OFF-knappen for at stoppe motoren.



2. Hold værktøjspladen mod overfladen, indtil den stopper helt. Sørg for, at værktøjspladen ikke drejer, før du løfter fronten op.

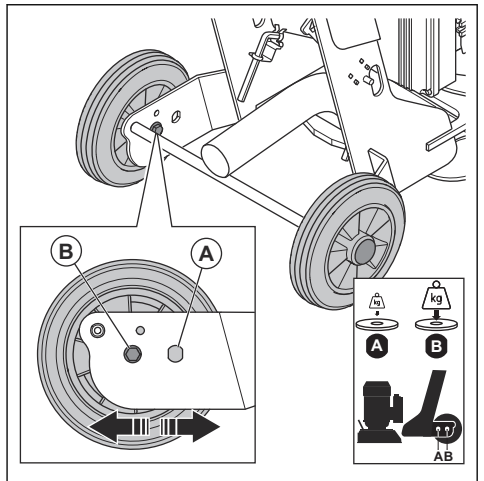


**BEMÆRK:** Hvis du sliber klæbende asfalt, maling eller tilsvarende materiale, skal du løfte den forreste del af produktet en anelse, når værktøjspladen stopper. Produktet kan sidde fast på den klæbende overflade, hvis det ikke løftes.

3. Træk stikket ud af strømstikket.

## Sådan ændres hjulenes position

Der er 2 mulige hjulpositioner i rammen. Det bageste hul (B) bruges under almindelig slibning og polering. Det forreste hul (A) bruges til at reducere slibetrykket.



1. Fjern boltene, spændskiven og hjulet fra rammen.
2. Installer i omvendt rækkefølge i det korrekte hul i rammen.

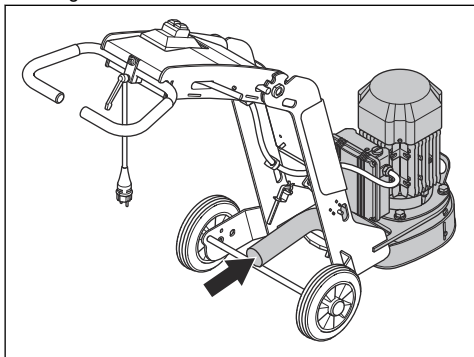
3. Følg samme procedure på den modsatte side af produktet.

2. Sørg for, at filtrene i støvsugerens er rene og uden skader. Hold øje med støvet under betjeningen.

## Sådan tilsluttes en støvsuger

Brug et Husqvarna -støvsugersystem med minimum et HEPA 13-filter.

1. Slut støvsugerens til produktet. Benyt en 50 mm slange.



## Vedligeholdelse

### Indledning



**ADVARSEL:** Inden der foretages vedligeholdelse, skal du læse og forstå kapitlet om sikkerhed.



**ADVARSEL:** Produktet skal stå på et plant underlag, når du udfører vedligeholdelse.



**ADVARSEL:** Tag strømtikket ud af stikkontakten, før du udfører vedligeholdelse.



**ADVARSEL:** Lad produktet køle af, inden du udfører vedligeholdelse. Motoren

bliver meget varm under drift, og der er risiko for forbrændinger.

Alt service- og reparationsarbejde på produktet kræver specialuddannelse. Husqvarna garanterer faglig korrekt reparation og service. Hvis forhandleren ikke er et serviceværksted, kan vedkommende oplyse om nærmeste serviceværksted.

Se [www.husqvarnaconstruction.com](http://www.husqvarnaconstruction.com) for at få mere detaljerede oplysninger.

### Daglig vedligeholdelse

Daglig vedligeholdelse betyder, at du rengør produktet. Du skal også kontrollere strømforsyningen, slibehovedet og slibeholderen.

### Vedligeholdelsesskema

\* = Generel vedligeholdelse udført af føreren.

Instruktionerne findes ikke i denne brugervejledning.

X = Instruktionerne findes i denne brugervejledning.

General produktvedligeholdelse	Hver dag	Ugentligt	Hver 3. måned
Rengør produktet. Se <i>Sådan rengøres produktet på side 33.</i>	X		
Kontrollér alle sikkerhedsanordninger. Se <i>Sikkerhedsanordninger på produktet på side 27.</i>	X		
Sørg for, at møtrikker og skrue er spændt.	*		



General produktvedligeholdelse	Hver dag	Ugentligt	Hver 3. måned
Rengør det elkabinettet.	*		
Kontrollér de elektriske komponenter, kablerne og tilslutningselementerne for slitage og skader.	*		
Kontrollér slangetilslutningerne. Kontrollér alle slanger på produktet for skader eller lækage.	*		
Sørg for, at støvsugerslangerne ikke er beskadigede og fri for blokeringer.	*		
Sørg for, at støvopsamleren er tom og tilsluttet korrekt.	*		
Kontrollér slibeskiven for skader og slitage. Se <i>Sådan kontrolleres slibeholderen på side 33.</i>	X		
Kontrollér nødstopknappen. Se <i>Sådan foretages en kontrol af ON/OFF-knapperne på side 27.</i>	X		
Kontrollér slibehovedets dæksel. Se <i>Sådan kontrolleres slibehovedets dæksel på side 34.</i>	X		
Sørg for, at elledningen og forlængerledningen er i god stand og frie for skader.	*		
Kontrollér strømforsynings fejlstrømsafbryder (RCD).	*		
Kontrollér den fleksible gummikobling. Se <i>Sådan kontrolleres slibeholderen på side 33.</i>		X	
Rengør produktet med en fugtig klud.			*

### Sådan rengøres produktet



**BEMÆRK:** Et blokeret luftindtag reducerer produktets ydeevne og kan være årsag til, at motoren bliver for varm.

- Træk altid stikket ud af stikkontakten før rengøring, vedligeholdelse eller samling af produktet.
- Rengør altid alt udstyr efter endt arbejdsdag. Brug ikke en højtryksrensere til at rengøre produktet.
- Udfør altid vedligeholdelse på en plan overflade.
- Fjern blokeringer fra alle luftåbninger. Produktet skal altid have en tilstrækkeligt afkølet temperatur.

### Sådan kontrolleres elforsyningen



**ADVARSEL:** Brug ikke beskadigede kabler. Et beskadiget kabel kan forårsage alvorlig skade og dødsfald.

- Sørg for, at ledningen og forlængerledningen er uden skader og i god stand.
- Brug ikke produktet, hvis ledningen er beskadiget. Lad et godkendt serviceværksted reparere produktet.

### Sådan kontrolleres slibeholderen



**ADVARSEL:** Tag altid stikket ud, før du kontrollerer slibeholderen, for at undgå utilsigtet start.



**ADVARSEL:** Brug beskyttelseshandsker, da diamantværktøjet kan blive meget varmt.



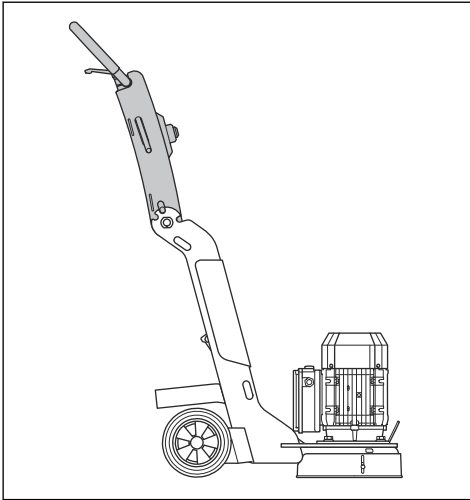
**ADVARSEL:** Brug godkendt åndedrætsværn, når du kontrollerer slibemaskinen. Støvet under slibehovedet er farligt for helbredet.



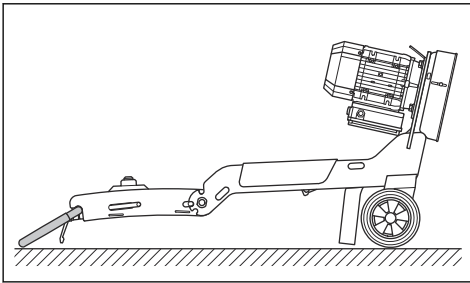
**BEMÆRK:** Tilstanden på slibeholderen er vigtig for ydeevnen og sikkerheden.

1. Stands produktet, og tag strømstikket ud. Se *Sådan standses produktet på side 31.*

2. Juster styret til opretstående stilling.



3. Vip produktet bagud, og klap styret ned, indtil håndtaget står på gulvet.

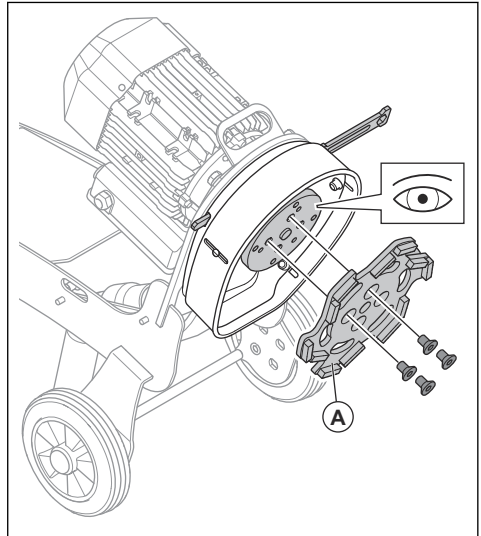


**BEMÆRK:** Sørg for, at strømkablet og støvsugerslangen ikke bliver beskadiget, når du vipper produktet.



**BEMÆRK:** Læg et stykke stof eller tyndt træ under håndtaget for at undgå at beskadige gulvet.

4. Før specialværktøjet gennem hullerne for at forhindre, at værktøjspladen bevæger sig.  
5. Fjern støv med støvsugeren.  
6. Fjern værktøjspladen (A).



7. Undersøg slibeholderen for skader og den fleksible gummikobling for slitage.  
8. Udskift den fleksible gummikobling, hvis den er beskadiget eller ikke fungerer korrekt.

### Sådan kontrolleres slibehovedets dæksel

- Undersøg slibehovedets dæksler for skader.
- Sørg for, at slibehovedets dæksel kan bevæge sig frit op og ned.



**BEMÆRK:** Hvis slibehovedets dæksel ikke kan bevæge sig frit, kan støvsugningen blive utilfredsstillende under betjeningen.

- Hvis slibehovedets dæksel ikke fungerer korrekt, skal du kontakte dit Husqvarna-serviceværksted

## Fejlfinding

### Fejlfinding

Problem	Årsag	Løsning
For meget vibration og/eller usædvanlig støj.	Slibeskiven er slidt eller beskadiget.	Undersøg slibeskiven for beskadigede dele eller overdreven bevægelse.
	Lejet er beskadiget.	Kontrollér lejet på drivakslen, og udskift efter behov.
	Uønsket materialeaflejring på koblingen.	Rengør koblingen.
Nedsat eller ingen slibeydeevne.	Diamantværktøjet er slidt.	Udskift slidte dele.
	Forkert type diamantværktøj til overfladen.	Udskift diamantværktøjet med diamantværktøj, der passer til overfladen.
Produktet starter ikke.	Stopknappen aktiveres ved første opstart.	Tag strømkablet ud, og vent i 1 minut, indtil al strøm er afledt fra produktet. Tilslut strømkablet igen, og start produktet.
	En beskadiget komponent.	Udskift den beskadigede komponent.
	Forkert fase kommer ind i produktet.	Kontrollér strømforsyningen.
	Forlængerledningen er frakoblet eller beskadiget.	Tilslut forlængerledningen eller, hvis det er nødvendigt, udskift forlængerledningen.
	Ingen strømforsyning.	Tilslut produktet til en stikkontakt.
Produktet standser efter kort tid.	Motorbeskyttelseskontakten aktiveres på grund af overbelastning.	Reducer belastningen.
	Motoren er beskadiget.	Kontrollér motoren.
Produktet er ikke let at holde fast på.	Forkert type diamantværktøj til overfladen.	Udskift diamantværktøjet med diamantværktøj, der passer til overfladen.
Produktet laver et uregelmæssigt ridsemønster.	Diamantværktøjerne er monteret forkert eller monteret i forskellige højder på slibeskiven.	Sørg for, at alle diamantværktøjer er monteret korrekt og har samme højde.
	Slibeskiven er slidt eller beskadiget.	Kontrollér slibeskiverne for defekte områder eller for megen bevægelse.
Produktet har pludselige eller uventede bevægelser.	Slibeskiven er slidt eller beskadiget.	Undersøg slibeskiven for beskadigede dele eller overdreven bevægelse.
	Diamantværktøjerne er monteret forkert eller monteret i forskellige højder på slibeskiven.	Sørg for, at alle diamantværktøjer er monteret korrekt, og at alle har samme højde.
Det indre hovedafbryder udløses.	For høj belastning eller ikke tilstrækkelig strømforsyning.	Kontrollér strømforsyningen.
		Reducer slibetrykket, øg antallet af diamantværktøjer, eller øg bindingshårdheden.
Produktet standser, når du starter det.		Tal med et godkendt servicecenter.

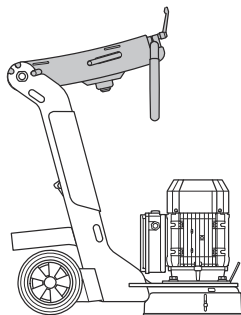
## Transport og opbevaring

### Transport af produktet

- Fastgør produktet sikkert under transport for at undgå skader og uheld.
- Sørg for, at produktet beskyttes under transport. Beskyttelsen sikrer, at f.eks. regn og sne ikke kommer i kontakt med produktet.
- Produktet kan inddeles i 2 komponenter. Det gør transporten nemmere.
- Brug altid løfteøjjet, der er fastgjort til produktet, når du løfter eller transporterer produktet.

### Sådan sættes produktet i transportposition

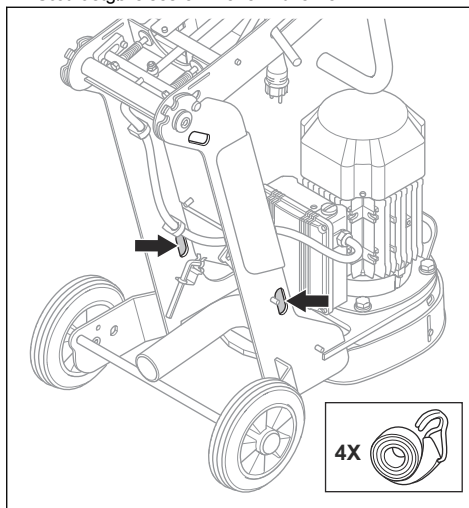
1. Frakobl stikket.
2. Frakobl støvsugerens.
3. Vip håndtaget og styret ned.



### Sådan fastgøres produktet til et køretøj under transport

Dette produkt har huller, der kan bruges med fastgørelsesremme for at fastgøre produktet til et transportkøretøj.

1. Sæt fastgørelsesremmene i hullerne.



2. Fastgør og stram fastgørelsesremmene til køretøjet.

### Sådan løftes produktet



**ADVARSEL:** Sørg for, at løfteudstyret har de korrekte specifikationer til at løfte produktet sikkert. Identifikationspladen på produktet viser produktets vægt.

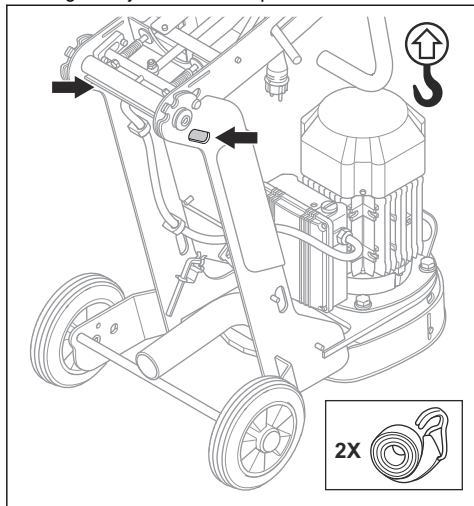


**ADVARSEL:** Gå eller stå ikke under eller nær et løftet produkt. Hold omkringstående væk fra arbejdsområdet.



**ADVARSEL:** Løft ikke et beskadiget produkt. Sørg for, at løfteøjjerne er monteret korrekt og ikke er beskadiget.

1. Brug løfteøjnene til at løfte produktet.



2. Løft produktet forsigtigt.



**ADVARSEL:** Løft ikke produktet manuelt.

## Opbevaring af produktet

- Opbevaring af produktet må kun ske indendørs.
- Opbevar produktet i et aflåst område utilgængeligt for børn eller personer, som ikke er godkendt.
- Opbevar produktet på et tørt og frostfrit sted.

## Tekniske data

### Tekniske data

	230V	110V
Frekvensmaskine, Hz	50	50-60
Maksimal effekt, kW/hk	2,2/3,0	1,1/1,5
Nominal strøm, A	13,5	19,8
Nominal spænding, V	230	100-120
Vægt, kg	65	63
Slibebredde, mm	250	250
Slibetryk, kg	32	21
Den hastighed, hvorved værktøjspladen roterer, o/min.	1410	745

### Lydniveauer

Vare	230V	110V
<b>Støjemissioner <sup>4</sup></b>		
Lydeffektniveau, L <sub>WA</sub> (målt), (med støvsuger) dB(A)	98,3	91,2

<sup>4</sup> Støjemission til omgivelserne målt som lydeffekt i henhold til EN 60335-2-72. Forventet måleusikkerhed 2,5 dB (A).

Vare	230V	110V
<b>Lydniveauer</b> <sup>5</sup>		
Lydtryk niveau ved brugerens øre (med støvsuger), dB (A)	84,4	77,4
<b>Vibrationsniveauer</b> <sup>6</sup>		
Styr højre, m/s <sup>2</sup>	5,6	2,5
Styr venstre, m/s <sup>2</sup>	4,6	1,9

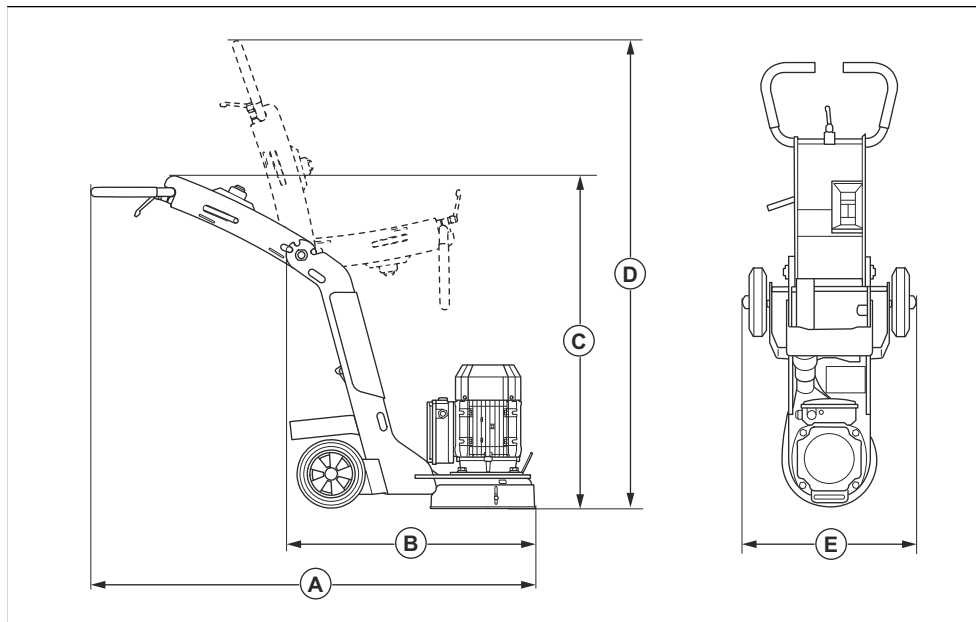
## Forlængerledninger

Kabellængde	Tværsnit			
	≤ 16 A	≤ 32 A	≤ 63 A	≤ 125 A
Beregnet ved en for-sikring GG <sup>1</sup>	16 amp	32 amp	63 amp	125 amp
> 20 m	1,5 mm <sup>2</sup>	2,5 mm <sup>2</sup>	10 mm <sup>2</sup>	25 mm <sup>2</sup>
20 m > 50 m	2,5 mm <sup>2</sup>	4 mm <sup>2</sup>	10 mm <sup>2</sup>	25 mm <sup>2</sup>
50 m > 75 m	4 mm <sup>2</sup>	6 mm <sup>2</sup>	16 mm <sup>2</sup>	35 mm <sup>2</sup>

<sup>5</sup> Lydtryk niveau iht. EN 60335-2-72. Forventet måleusikkerhed 4 dB (A).

<sup>6</sup> Vibrationsniveau iht. EN 60335-2-72. Rapporterede data for vibrationsniveau har en typisk statistisk spredning (standardafvigelse) på 1 m/s<sup>2</sup>

## Produktdimensioner



<b>A</b>	Længde foldet, mm	1471
<b>B</b>	Bredde, mm	788
<b>C</b>	Højde, mm	1315
<b>D</b>	Længde ikke-foldet, mm	2322

---

# Overensstemmelseserklæring

---

## EU-overensstemmelseserklæring

Vi, Husqvarna, AB, SE-561 82 Huskvarna, Sverige,  
tlf.: +46-36-146500 erklærer under eneansvar, at det  
pågældende produkt:

Beskrivelse	Gulvsliber
Varemærke	Husqvarna
Type/model	BGS 250
Identifikation	Serienumrene fra 2024 og fremefter

overholder følgende EU-direktiver og bestemmelser:

Direktiv/bestemmelser	Beskrivelse
2006/42/EC	"vedrørende maskiner"
2014/30/EU	"vedrørende elektromagnetisk kompatibilitet"

og at følgende standarder og/eller tekniske  
specifikationer anvendes;

EN ISO 12100:2010

EN 60335-2-72:2012

EN 55014-1:2017+A11:2020

EN 55014-2:1997+A1:2001+A2:2008+AC:1997

Partille, 2024-03-12



Martin Huber

R&D Director, Betonoverflader & Gulve

Husqvarna AB, Construction Division

Ansvarlig for teknisk dokumentation



---

## Sisällys

---

Johdanto.....	41	Vianmäärittäminen.....	55
Turvallisuus.....	44	Kuljetus ja säilytys.....	56
Käyttö.....	48	Tekniset tiedot.....	57
Huolto.....	52	Vaatimustenmukaisuusvakuutus.....	60

---

## Johdanto

---

### Tuotekuvaus

Tuote on vaakasuorilla pinnoilla käytettävä sähkökäyttöinen lattianhiomakone. Se tarjoaa monipuolista hiontaa karkeista pinnoista tasaiseen viimeistelyyn.

Tuotteessa on esimerkiksi seuraavat toiminnot:

- Hiomapään suojus, joka säätelee liikettä pintakerroksen mukaan.
- 250 mm:n hioma-alue.

### Käyttötarkoitus

Laitteella hiotaan erikokoisia pintoja, esimerkiksi luonnonkiveä, mosaiikkibetonia ja betonia. Tuotteella

voidaan poistaa päällysmateriaaleja, kuten liimaa. Laitetta käytetään kuivahiontaan. Käytä laitetta vain vaakasuorilla pinnoilla ja kuivissa olosuhteissa. Laitetta ei ole tarkoitettu puun hiomiseen.

Laitte on tarkoitettu ammattikäyttäjille kaupalliseen käyttöön.

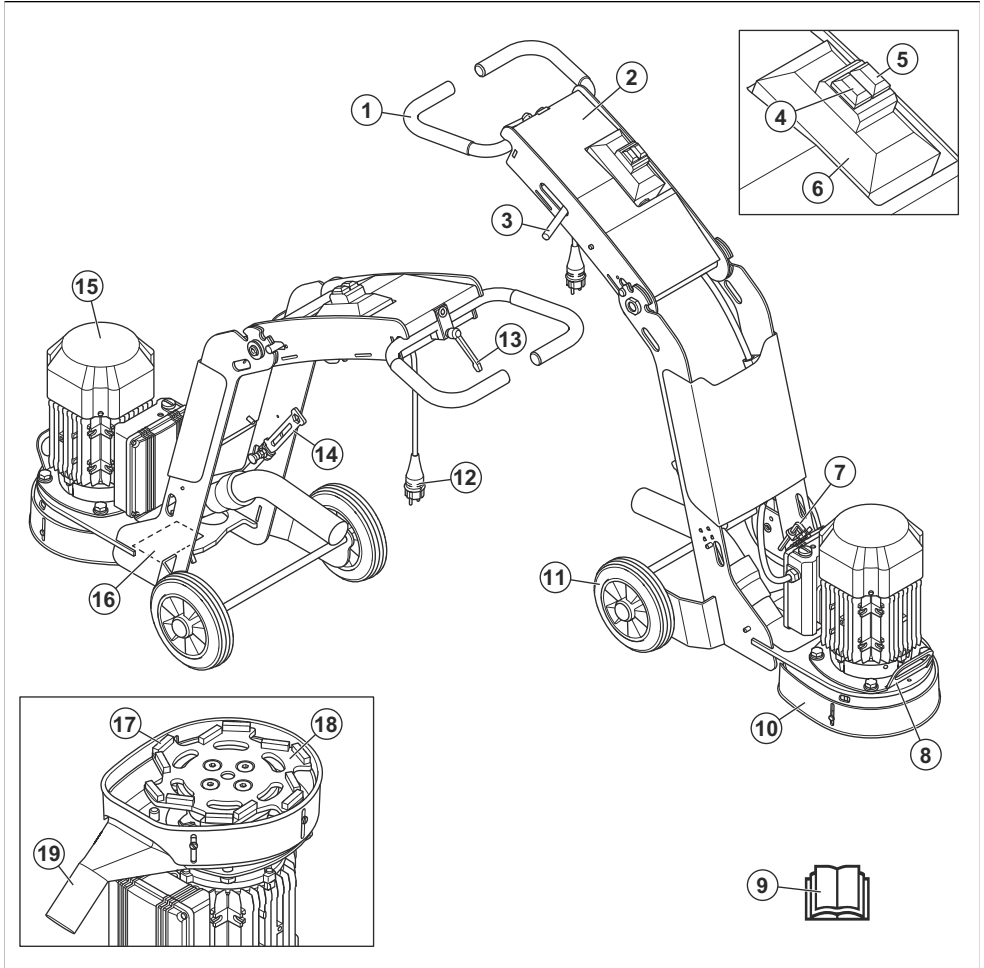
Käytä tuotetta hyväksytyyn pölynkeräysjärjestelmän kanssa.



**VAROITUS:** Älä käytä laitetta muihin tehtäviin.

---

## Tuotteen kuvaus



1. Kahva
2. Kahva
3. Kahvan säätövipu
4. OFF-painike
5. ON-painike
6. Ohjauspaneeli
7. Kuusiokoloavain
8. Nostokahva
9. Käyttöohje
10. Hiomapään suojus
11. Pyörä
12. Virtapistoke
13. Ohjaustangon säätövipu

14. Erikoistyökalu
15. Sähkömoottori
16. Tyypikkilpi
17. Timanttisegmentti
18. Hiomalaikka
19. Pölynerottimen letkun liitäntä

## Tuotteen symbolit



**VAROITUS:** Tämä laite voi olla vaarallinen ja aiheuttaa käyttäjälle tai sivullisille vakavia vammoja tai kuoleman. Ole varovainen ja käytä tuotetta oikein.



Lue käyttöohje huolellisesti ja varmista, että ymmärrät sen sisällön, ennen kuin alat käyttää tätä konetta.



Käytä hyväksytyjä suojalaseja.



Käytä hyväksytyä hengityssuojainta.



Käytä hyväksytyjä kuulonsuojaimia.



Käytä suojakäsineitä.



Käytä kestäviä luistamattomia jalkineita.



Korkea jännite.



Laitteen nostokohta.



Kiinnitä tuote kuljetusajoneuvon kiinnityshihnojen reikien avulla.



**VAROITUS!** Pöly voi aiheuttaa terveysongelmia. Käytä hyväksytyä hengityssuojainta. Varmista aina hyvä ilmavirtaus.



Muuta hiontapainetta.



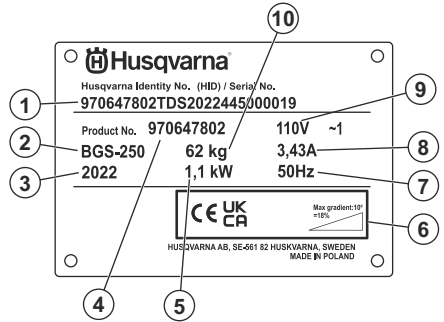
Tämä kone täyttää sovellettavien EY-direktiivien vaatimukset.



Tuote täyttää sovellettavien UK-direktiivien vaatimukset.

**Huomaus:** Muita laitteen tunnuksia/tarroja käytetään ilmaisemaan joillakin markkina-alueilla vaadittuja erityisiä sertifiointeja.

## Tyyppikilpi



1. Sarjanumero
2. Malli
3. Valmistusvuosi
4. Tuotenumero
5. Moottorin teho
6. Enimmäiskaltevuus
7. Nimellistaajuus
8. Nimellisvirta
9. Nimellisjännite
10. Laitteen paino

## Tuotteen vaurioituminen

Emme ole vastuussa tuotteen vaurioitumisesta, jos:

- tuote on korjattu virheellisesti
- tuotteen korjaamiseen on käytetty muita kuin valmistajan omia tai sen hyväksymiä osia
- tuotteessa on muu kuin valmistajan oma tai sen hyväksymä lisävaruste
- tuotetta ei ole korjattu valtuutetussa huoltopisteessä tai hyväksytyllä asiantuntijalla.

---

# Turvallisuus

---

## Turvallisuusmääritelmät

Varoituksia, huomioita ja huomautuksia käytetään, kun jotakin käyttöohjeen osaa halutaan erityisesti korostaa.



**VAROITUS:** Tätä käytetään, jos käyttöohjeen noudattamatta jättämisestä voi seurata käyttäjän tai sivullisen vamma tai kuolema.



**HUOMAUTUS:** Tätä käytetään, jos käyttöohjeen noudattamatta jättämisestä voi seurata koneen, muiden materiaalien tai ympäristön vaurioituminen.

**Huomautus:** Tätä käytetään tietyissä tilanteissa tarvittavien lisätietojen antamiseen.

## Yleiset turvallisuusohjeet



**VAROITUS:** Lue seuraavat varoitukset ennen tuotteen käyttöä.

- Tämä laite on vaarallinen työkalu, jos sitä käytetään huolimattomasti tai väärin. Tämä laite voi aiheuttaa käyttäjälle tai sivullisille vakavia vahinkoja tai kuoleman. On tärkeää, että luet ja ymmärrät tämän käyttöohjeen sisällön ennen laitteen käyttöä.
- Ota talteen kaikki varoitukset ja ohjeet.
- Noudata kaikkia sovellettavia lakeja ja säädöksiä.
- Käyttäjän ja käyttäjän työnantajan on tunnettava laitteen käytön aiheuttamat riskit ja ehkäistävä ne.
- Älä anna kenenkään käyttää tuotetta, jos hän ei ole lukenut käyttöohjekirjaa ja ymmärtänyt siinä annettuja ohjeita.
- Älä käytä laitetta, ellet olet saanut siihen koulutusta. Varmista, että kaikki käyttäjät saavat koulutuksen.
- Älä anna lasten käyttää laitetta.
- Anna vain hyväksytyjen henkilöiden käyttää laitetta.
- Käyttäjä on vastuussa muille henkilöille tai heidän omaisuudelleen aiheutuvista vahingoista.
- Älä käytä laitetta jos olet väsynyt tai sairas tai alkoholin, huumaavien aineiden tai lääkkeiden vaikutuksen alaisena.
- Älä käytä tuotetta väsyneenä. On tärkeää, että pidät taukoja säännöllisesti.
- Ole aina varovainen ja käytä tervettä järkeä.
- Kone muodostaa käytön aikana sähkömagneettisen kentän. Kenttä saattaa joissakin olosuhteissa häiritä aktiivisten tai passiivisten lääketieteellisten implanttien toimintaa. Jotta vakavilta vahingoilta tai kuolemalta vältytään, lääkinnällisiä implanteja

käyttävien henkilöiden kannattaa keskustella asiasta lääkärin ja lääkinnällisen implantin valmistajan kanssa ennen tämän koneen käyttämistä.

- Pidä laite puhtaana. Varmista, että tuotteen merkit ja tarrat ovat luettavissa.
- Älä käytä tuotetta, jos se on vahingoittunut tai jos se ei toimi oikein.
- Älä tee laitteeseen muutoksia.
- Älä käytä laitetta, jos on olemassa mahdollisuus, että muut ovat tehneet muutoksia siihen.

## Turvallisuusohjeet käyttöä varten



**VAROITUS:** Lue seuraavat varoitukset ennen tuotteen käyttöä. Säädä kaikki varoitukset ja ohjeet tulevaa käyttöä varten.



**VAROITUS:** Liiallinen altistuminen tärinälle saattaa aiheuttaa verisuoni- tai hermovaurioita verenkiertohäiriöistä kärsiville henkilöille. Hakeudu lääkäriin, jos havaitset oireita, jotka voivat liittyä liialliseen altistumiseen tärinälle. Esimerkkejä tällaisista oireista ovat: tunnottomuus, ”kutina”, ”pistely”, kipu, voimattomuus tai heikkous, ihon värin tai pinnan muutokset. Oireita esiintyy tavallisesti sormissa, käsissä tai ranteissa.

- Käytä tuotetta vain tässä käyttöohjeessa esitettyihin tehtäviin. Katso kohdasta *Käyttötarkoitus sivulla 41*.
- Käytä henkilönsuojaimia. Katso kohdasta *Henkilökohtainen suojavaustus sivulla 45*.
- Pidä työalue puhtaana ja siirrä pois tieltä kaikki irtoneiset esineet, jotka voivat takertua tuotteeseen.
- Käytä tuotetta ainoastaan päivänvalossa tai hyvin valaistuissa oloissa.
- Älä poistu laitteen luota, kun moottori on käynnissä.
- Älä anna muiden käyttää konetta, jos he eivät ole lukeneet ja ymmärtäneet käyttöohjetta.
- Kun pysäytät moottorin, jätka hiontaa, kunnes tuuletin pysähtyy kokonaan.
- Käynnistä kone vain, kun hiomapää on asetettu pintaa vasten.
- Älä käytä konetta alueilla, joilla on tulipalo- tai räjähdysvaara.
- Varmista, että työkalulevy ei pyöri, jos nostat konetta. Työkalulevy jatkaa pyörimistään hetken aikaa moottorin sammuttamisen jälkeen.
- Anna koneen jäähtyä ja käytä suojakäsineitä, kun irrotat timanttityökaluja. Timanttityökalut ovat erittäin kuumia käytön jälkeen.
- Muista kytkeä tuote polynerottimeen pölyn poistamista varten.

- Varmista, että laite on koottu oikein.
- Nosta tuotetta nostosilmukkaa käyttämällä.
- Älä käytä tuotetta, jos siinä on merkkejä vaurioista.
- Käynnistä tuote vain, kun hiomapää koskettaa pintaa, ellei ole tekemässä virtakytkimen tarkistusta.
- Käytä tuotetta ainoastaan takaa pitäen molempia käsiä kahvalla.
- Älä käytä tuotetta, ellei sinulla ole siitä kokemusta ja sinua ole koulutettu sen käyttöön. Varmista, että kaikki käyttäjät saavat koulutuksen.
- Tuotetta saavat käyttää vain henkilöt, jotka ovat lukeneet ja ymmärtävät ohjeet.
- Valvo aina tuotetta käyttävää henkilöä, jonka fyysiset tai psyykkiset kyvyt ovat heikentyneet. Vastuullisen aikuisen on oltava aina paikalla.
- Varmista, että työalueella ei ole sivullisia, sillä alueella on olemassa vakavien henkilövahinkojen vaara.
- Varmista, että vaatteet, pitkät hiukset tai korut eivät jää kiinni liikkuviin osiin.
- Varmista, että työskentelyasentosi on käytön aikana turvallinen ja tukeva.
- Äkillisesti paikalle ilmestyvät henkilöt tai eläimet voivat vaarantaa tuotteen turvallisen käytön. Käytä tuotetta aina huolellisesti ja ole valmiina pysäyttämään se tarvittaessa.
- Varmista, että lähetyvillä on aina yksi tukihenkilö, kun käytät tuotetta. Näin saat tarvittaessa apua, jos onnettomuus tapahtuu.
- Älä käytä tuotetta, jonka tehdaskokoonpano on muutettu.
- Käytä aina hyväksytyjä lisävarusteita. Lisätietoja saat jälleenmyyjältä.
- Älä koske moottoriin käytön aikana. Moottori tulee erittäin kuumaksi ja voi aiheuttaa palovammoja.
- Käytä aina hyväksytyjä suojavarusteita, kun käytät tuotetta.

## Henkilökohtainen suojavarustus



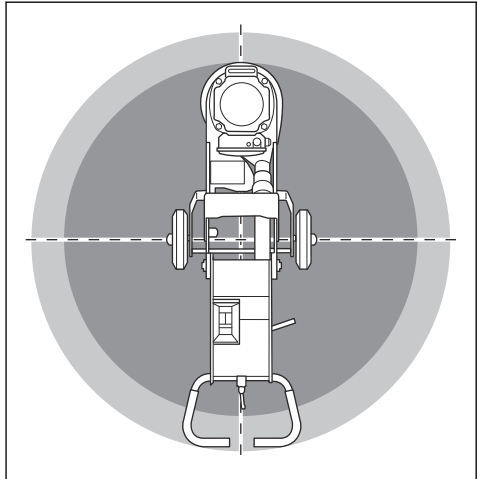
**VAROITUS:** Lue seuraavat varoitusohjeet ennen laitteen käyttämistä.

- Käytä aina oikeanlaista henkilökohtaista suojavarustusta, kun käytät laitetta. Henkilökohtainen suojavarustus ei poista tapaturmien vaaraa. Henkilökohtainen suojavarustus lieventää vammaa, jos sattuu onnettomuus. Anna jälleenmyyjän auttaa oikeiden varusteiden valinnassa.
- Käytä hyväksytyjä silmäsuojaimia, kun käytät laitetta.
- Älä käytä liian löysiä, raskaita tai työhön sopimattomia vaatteita. Käytä vaatteita, joissa pääset liikkumaan vapaasti.
- Käytä hyväksytyjä suojakäsineitä, joiden avulla saat tukevan otteen.

- Voit estää määrän betonin aiheuttamaa ihoärsytystä käyttämällä kumisia suojakäsineitä.
- Käytä hyväksytyjä suojakypäriä.
- Käytä aina hyväksytyjä kuulosuojaimia, kun käytät laitetta. Pitkäkestoinen melulle altistuminen voi aiheuttaa kuulovaurioita.
- Kone muodostaa pölyä ja höyryjä, jotka sisältävät haitallisia kemikaaleja. Käytä hyväksytyä hengityssuojainta.
- Käytä teräksisellä varvassuojalla ja luistamattomalla pohjalla varustettuja saappaita.
- Varmista, että lähistöllä on ensiapupakkaus.
- Laitetta käytettäessä voi syntyä kipinöitä. Varmista, että lähistöllä on palonsammutin.

## Työalueen turvallisuus

- Pidä käytön aikana sivulliset etäällä alueesta, joka on merkitty seuraavaan kuvaan. Käyttäjän on oltava erittäin varovainen tällä alueella käytön aikana.



- Varmista, että työalueella ei ole asiaankuulumattomia henkilöitä.
- Älä käytä laitetta sumussa, sateessa, kovassa tuulella, kylmällä säällä, ukkosella tai muuten huonossa säässä. Huono sää tai märät olosuhteet voivat vaikuttaa käyttäjän valppauteen. Huono sää voi aiheuttaa vaaratilanteita.
- Varo henkilöitä, esineitä ja tilanteita, jotka voivat estää laitteen turvallisen käytön.
- Pidä työalue riittävän valaistuna.
- Älä käytä konetta alueilla, joilla on tulipalo- tai räjähdysvaara.

## Sähköturvallisuus



**VAROITUS:** Sähköllä toimivia laitteita käytettäessä on aina sähköiskuvaara. Älä käytä konetta huonoissa sääolosuhteissa. Älä koske ukkosenjohdattimiin tai

metalliesineisiin. Käytä aina konetta tämän käyttöohjeen mukaisesti, jotta vältyt vammoilta.



**HUOMAUTUS:** Tuote täyttää EN61000-3-11-standardin vaatimukset, ja se voidaan kytkeä verkkovirtaan tietyin ehdoin. Kysy tuotteen kytkennästä sähköviranomaiselta.



**VAROITUS:** Käytä aina virtalähdettä, jossa on vikavirtasuojia. Vikavirtasuojia vähentää sähköiskun vaaraa.

- Varmista, että teho, sulake ja verkkojännite vastaavat laitteeseen kiinnitetyssä tyyppikilvessä ilmoitettua jännitettä.
- Pysäytä tuote aina ennen kuin irrotat virtapistokkeen.
- Älä käytä tuotetta, jos johto tai pistoke on vaurioitunut. Korjautaa se valtuutetussa huoltoliikkeessä. Vaurioitunut kaapeli voi aiheuttaa vakavan loukkaantumisen tai kuoleman.
- Käytä johtoa oikein. Älä käytä johtoa tuotteen siirtämiseen, vetämiseen tai sen irrottamiseen verkosta. Irrota virtajohto pistorasiasta pitämällä kiinni pistokkeesta.
- Älä käytä konetta niin syvässä vedessä, että sen laitteisto pääsee kastumaan. Laitteisto voi vaurioitua ja tuotteessa oleva virta voi johtaa henkilövahinkoihin.
- Älä päästä tuotteeseen muuta kosteutta. Älä anna tuotteen kastua sateessa. Sähkötyökaluun pääsevä vesi lisää sähköiskun vaaraa.
- Irrota aina virtajohto, kun kytket tai irrotat moottorikaapelin ja sähkökotelon liitännän.
- Varmista, että tuote saa riittävästi ja jatkuvasti virtaa, jotta moottori toimii oikein.
- Käytä oikeaa jännitettä. Väärä jännite lisää virrankulutusta ja saa moottorin lämpötilan kohoamaan. Tämä laukaisee turvapiirin.
- Varmista, että virtajohtojen mitta on kansallisten ja paikallisten määräysten mukainen.
- Varmista, että pistorasian koko vastaa tuotteen pistorasian ja jatkojohdon ampeerilukua. Jos verkkovirrassa on suurempi järjestelmävastus, jännite saattaa laskea lyhytaikaisesti tuotteen käynnistyksen yhteydessä. Tämä voi vaikuttaa muiden tuotteiden toimintaan.

#### Maadoitettua laitetta koskevat ohjeet



**VAROITUS:** Vääränlainen liitäntä voi johtaa sähköiskuun. Keskustele pätevän sähköasentajan kanssa, jos epäilet, ettei sähköpistorasiaa ole maadoitettu oikein.

Älä muokkaa virtapistoketta tehdasasetuksista. Jos virtapistoke tai

virtajohto on vaurioitunut tai se on vaihdettava, ota yhteys Husqvarna-huoltoliikkeeseen. Noudata paikallisia määräyksiä ja laajeja.

Jos et ymmärrä maadoitettua laitetta koskevia ohjeita täysin, keskustele pätevän sähköasentajan kanssa.

Käytä vain maadoitettuja, ulkokäyttöön tarkoitettuja jatkojohtoja, joissa on maadoituspistokkeet, sekä laitteen pistokkeelle sopivia maadoituspistorasioita.

Tuotteessa on maadoitettu virtajohto ja -pistoke. Kytke laite aina maadoitettuun sähköpistorasiaan. Tämä vähentää sähköiskun vaaraa.

Älä käytä sähkösovitimia laitteen kanssa.

#### Jatkojohdot

- Käytä vain hyväksytyjä, riittävän pitkiä jatkojohtoja.
- Jatkojohdon nimellisarvon on oltava sama tai suurempi kuin koneen tyyppikilvessä ilmoitettu arvo.
- Käytä maadoitettuja jatkokaapeleita.
- Kun käytät konetta ulkona, käytä ulkotoihin sopivaa jatkojohtoa. Tämä vähentää sähköiskun vaaraa.
- Pidä jatkojohtoliitäntä kuivana ja irti maanpinnasta.
- Pidä jatkojohto etäällä kuumuudesta, öljystä, terävistä reunoista tai liikkuvista osista. Viallinen johto lisää sähköiskun vaaraa.
- Varmista, että jatkojohto on ehjä ja hyvässä kunnossa.
- Älä käytä jatkojohtoa kelattuna. Tämä voi aiheuttaa jatkojohdon ylikuumenemisen.
- Varmista, että jatkojohto on koneen ja itsesi takana, kun käytät konetta. Tämä estää jatkojohdon vaurioitumisen.

#### Tuotteen turvalaitteet

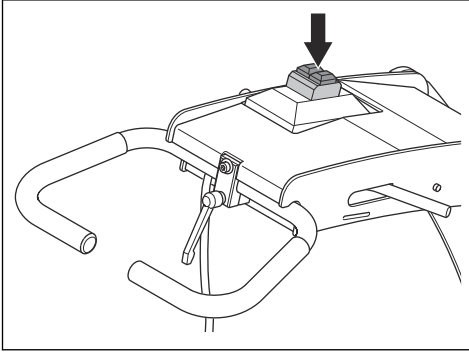


**VAROITUS:** Lue seuraavat varoitukset ennen tuotteen käyttöä.

- Älä käytä tuotetta vahingoittuneiden tai viallisten turvalaitteiden kanssa.
- Tarkista turvalaitteet säännöllisesti, katso *Huoltokaavio sivulla 52*. Jos turvalaitteet ovat vahingoittuneet tai eivät toimi oikein, ota yhteys Husqvarna-huoltoliikkeeseen.
- Älä vaihda turvalaitteita.

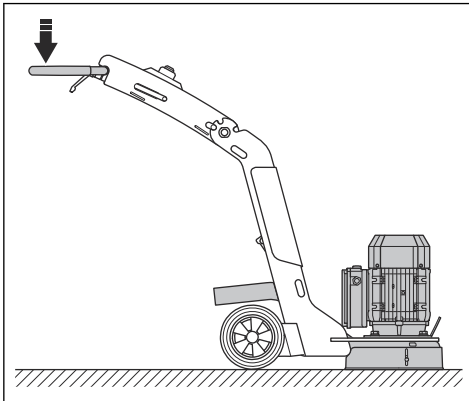
## ON- ja OFF-painikkeet

Tuote käynnistetään ja sammutetaan ON- ja OFF-painikkeilla.

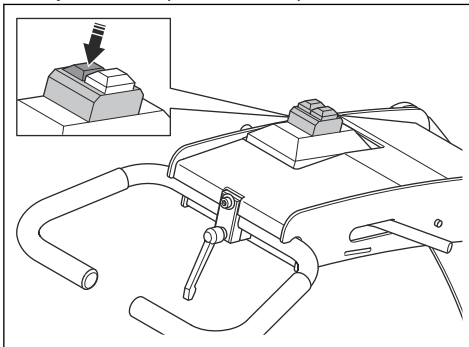


## ON- ja OFF-painikkeiden tarkistaminen

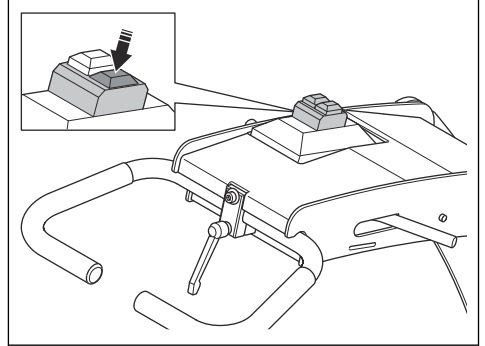
1. Nosta hiomapäätä pinnasta (noin 1 mm) painamalla kahvaa kevyesti. Tämä vähentää pintaan kohdistuvaa painetta. Älä nosta hiomapäätä kokonaan irti pinnasta.



2. Käynnistä tuote painamalla ON-painiketta.



3. Odota 5 sekuntia, jotta tuote alkaa käydä joutokäyntinopeudella.
4. Paina OFF-painiketta.



5. Varmista, että moottori sammuu.

## Huollon turvallisuusohjeet



**VAROITUS:** Lue seuraavat varoitukset ennen tuotteen käyttöä. Sästä kaikki varoitukset ja ohjeet tulevaa käyttöä varten.

- Pidä kaikki osat hyvässä kunnossa ja varmista, että kaikki kiinnikkeet ovat kunnolla kiinni.
- Älä käytä tuotetta, joka on vahingoittunut tai joka ei toimi oikein. Tee tässä käyttöoppaassa kuvatut turvallisuustarkastukset ja huolto- ja ylläpitotoimenpiteet. Kaikki muut huoltotoimet on tehtävä valtuutetussa huoltoliikkeessä.
- Pysäytä tuote ja irrota virtapistoke, kun vaihdat timanttityökaluja. Pysäytä tuote painamalla OFF-painiketta.
- Suorita tarkastukset ja/tai kunnossapitotoimenpiteet moottori sammutettuna ja virtapistoke irrotettuna.
- Huolla kone säännöllisesti, jotta se toimii kunnolla. Katso kohdasta *Huolto sivulla 52*.

# Käyttö

## Johdanto



**VAROITUS:** Lue turvallisuutta käsittelevä luku niin, että ymmärrät sen sisällön, ennen laitteen käyttämistä.

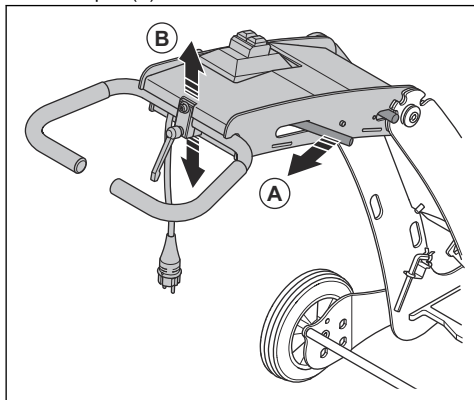
## Kahvan ja kahvaston säätäminen



**VAROITUS:** Ole varovainen, kun säädät kahvaa ja kahvastoja. Varmista, että kahva ja kahvasto lukittuvat paikoilleen. Liikkuvat osat voivat aiheuttaa vammoja.

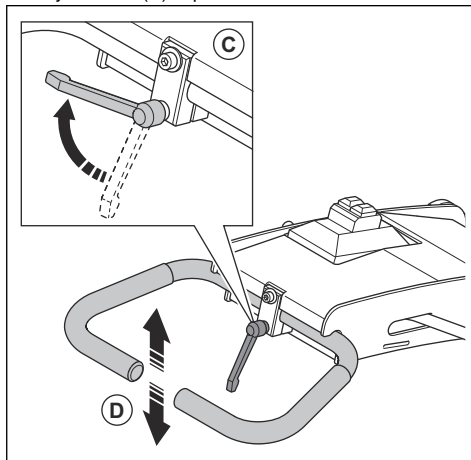
Aseta kahvan korkeus mahdollisimman lähelle käyttäjän lantion korkeutta. Laite saattaa vetää käytön aikana sivulle. Käyttäjä voi lantioillaan estää tämän sivuttaisliikkeen.

1. Pidä kiinni ohjaustangosta ja vedä kahvan säätövipua (A).

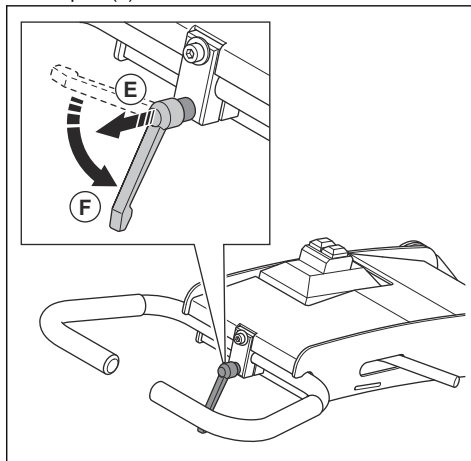


2. Säädä kahva (B) sopivaan käyttökorkeuteen.
3. Lukitse kahva haluamaasi asentoon vapauttamalla kahvan säätövipu (A).

4. Löysää ohjaustangon säätövipua (C) ja säädä ohjaustanko (D) sopivaan asentoon.



5. Lukitse ohjaustanko paikalleen vetämällä ohjaustangon säätövipu (E) ulos ja kääntämällä sitä alaspäin (F).

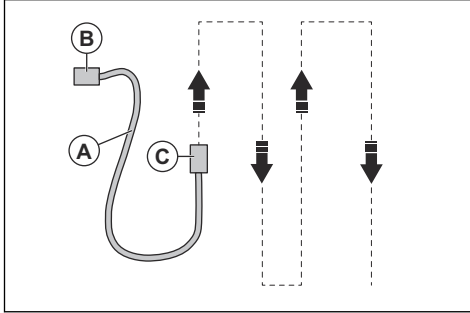


## Perustyöskentelymenetelmät

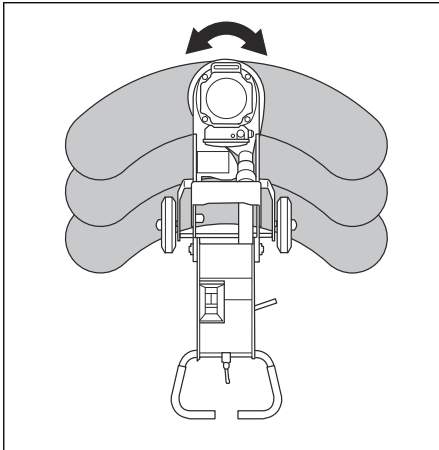
- Varmista, että laite pysyy liikkeessä, jotta saat parhaan hiomatuloksen.



- Käytä laitetta samansuuntaisissa riveissä. Varmista, että pölynerottimen (B) ja laitteen (C) letku ja virtajohto (A) eivät kierry.



- Varmista, että tuote pysyy aina liikkeessä käytön aikana.
- Liikuta tuotetta puolelta toiselle eteenpäin kulkiessasi.



## Timanttityökalut

Koneelle on monia erilaisia timanttityökaluja. Ota yhteyttä valtuutettuun huoltoliikkeeseen tai mene osoitteeseen ja valitse oikea timanttityökalu.

## Timanttihiomapalojen vaihtaminen



**VAROITUS:** Irrota aina virtapistoke ennen timanttihiomapalojen vaihtamista, jotta kone ei käynnisty vahingossa.



**VAROITUS:** Käytä suojakäsineitä, sillä timanttihiomapalat voivat kuumentua voimakkaasti.

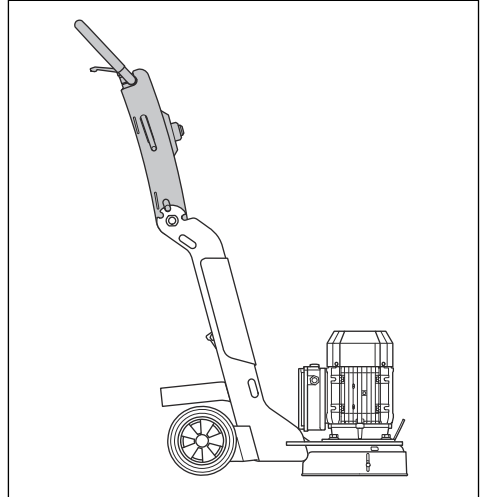


**VAROITUS:** Käytä hyväksytyä hengityssuojainta, kun vaihdat timanttihiomapaloja. Hiomapään alla oleva pöly on terveydelle vaarallista.

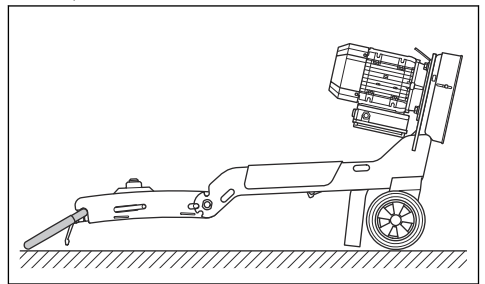


**VAROITUS:** Käytä pölynerotinta, kun vaihdat timanttihiomapaloja. Pölynerotin vähentää pölyä, joka voi aiheuttaa terveysongelmia.

1. Sammuta laite ja irrota pistoke. Katso kohdasta *Laitteen pysäyttäminen sivulla 51*.
2. Nosta kahva pystyasentoon.



3. Kallista tuotetta taaksepäin ja taita ohjaustankoa alas, kunnes kahva on lattialla.



**HUOMAUTUS:** Varmista, etteivät virtajohto ja pölynerottimen letku vahingoitu, kun kallistat tuotetta.

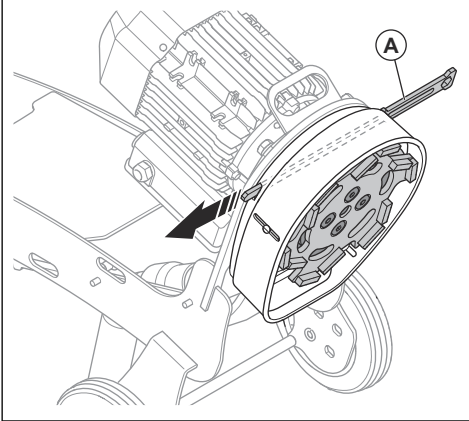


**HUOMAUTUS:** Aseta liina tai ohut puupala kahvan alle, jotta lattia ei vaurioidu.

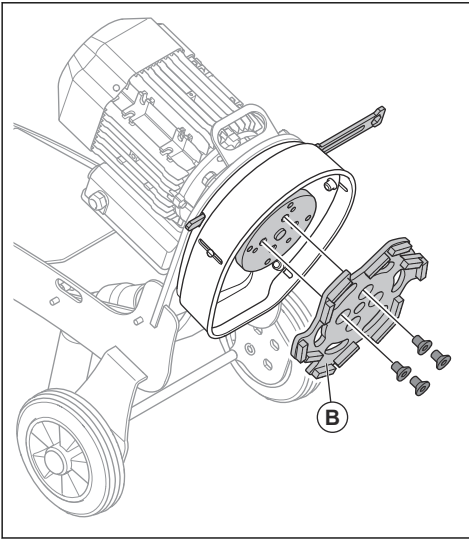


**VAROITUS:** Varmista, että laite on vakaassa asennossa ennen timanttihiomapalojen vaihtoa.

4. Aseta erikoistyökalu (A) aukkojen läpi, jotta työkalulevy ei pääse liikkumaan.



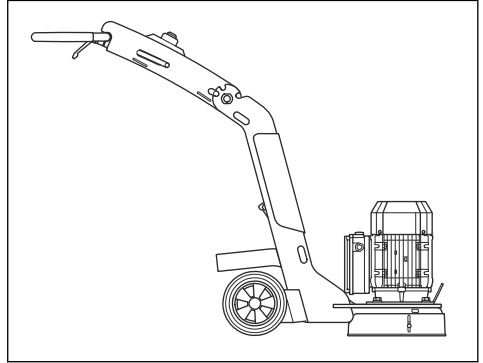
5. Poista pöly pölynerottimella.  
6. Irrota kuusiokoloavaimella hiomalaikan neljä kiinnityspulttia.  
7. Puhdista työkalulevy pölynerottimella.  
8. Kiinnitä uusi hiomalaikka (B) ja neljä pulttia. Kiristä pultit kuusiokoloavaimella.



**HUOMAUTUS:** Varmista, että joustava liitin ei ole vaurioitunut.

9. Irrota erikoistyökalu.

10. Nosta tuote ohjaustangosta varovasti käyttöasentoon *Kahvan ja kahvaston säätäminen sivulla 48.*

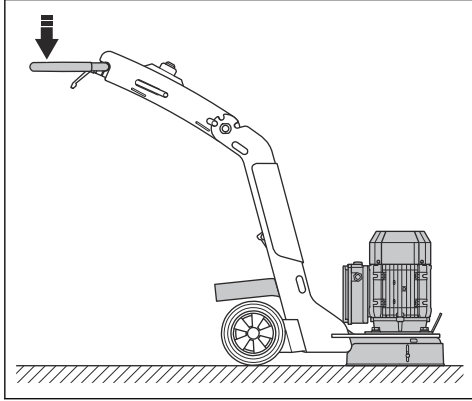


## Toimet ennen laitteen käyttämistä

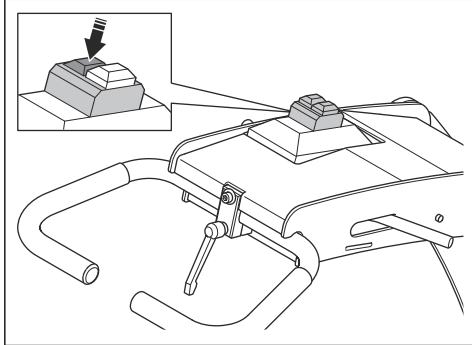
1. Lue käyttöohje huolellisesti ja varmista, että ymmärrät sen sisältämät ohjeet.
2. Suorita päivittäiset huoltotoimenpiteet. Katso kohdasta *Päivittäinen huolto sivulla 52.*
3. Varmista, että laite on asennettu oikein eikä se ole vaurioitunut.
4. Aseta laite työalueelle.
5. Varmista, että työkalulevyssä on timanttityökaluja ja että ne on kiinnitetty kunnolla.
6. Kytke pölynkeräin tuotteeseen. Katso kohdasta *Pölynkeräimen kytkeminen sivulla 52.*
7. Aseta tarvittava työskentelykorkeus kahvastao säätämällä.
8. Kytke tuotteen virtapistoke pistorasiaan.
9. Varmista, että tiedät, mihin suuntaan moottori pyörii.

## Tuotteen käynnistäminen

1. Nosta hiomapäätä pinnasta (noin 1 mm) painamalla kahvaa kevyesti. Tämä vähentää pintaan kohdistuvaa painetta. Älä nosta hiomapäätä kokonaan irti pinnasta.



2. Käynnistä tuote painamalla ON-painiketta. Alle viiden sekunnin kuluessa tuote alkaa käydä joutokäyntinopeudella.

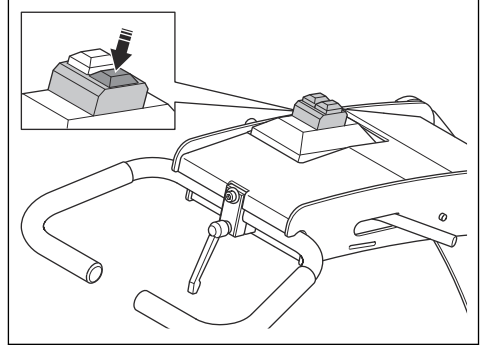


## Laitteen pysäyttäminen



**HUOMAUTUS:** Älä nosta työkalulevyä pinnasta, kun pysäytät moottorin. Työkalulevy pyörii hetken moottorin sammuttamisen jälkeen. Suuri osa pölystä voi lentää ilmaan ja pinta voi vaurioitua.

1. Pysäytä moottori painamalla OFF-painiketta.



2. Pidä työkalulevy pintaa vasten, kunnes se pysähtyy täysin. Varmista, että työkalulevy ei pyöri, ennen kuin nostat etuosaa.

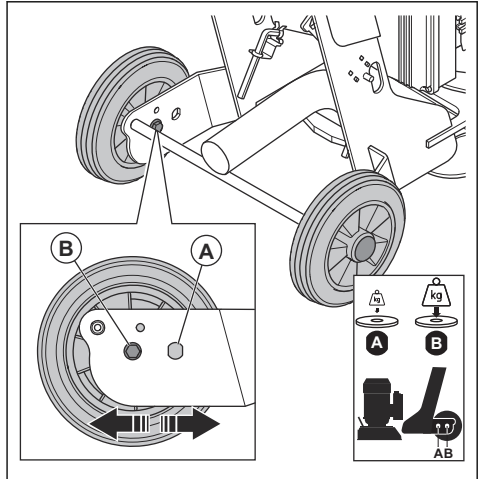


**HUOMAUTUS:** Jos hiot asfalttiliimaa, liimamaalia tai vastaavia materiaaleja, nosta tuotteen etuosaa hieman, kun työkalulevy pysähtyy. Tuote voi tarttua liimapintaan, jos sitä ei nosteta.

3. Irrota pistoke pistorasiasta.

## Pyörien asennon vaihtaminen

Runko mahdollistaa pyörien asettamisen kahteen asentoon. Takimmaista reikää (B) käytetään vakiohiontaan ja kiillotukseen. Etummaista reikää (A) käytetään hiontapaineen vähentämiseen.



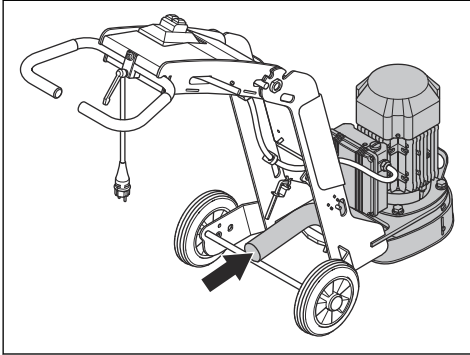
1. Irrota pultit, aluslevyt ja pyörä rungosta.
2. Tee asennus päinvastaisessa järjestyksessä oikeaan reikään.

3. Tee sama toimenpide laitteen vastakkaisella puolella.

## Pölynkeräimen kytkeminen

Käytä Husqvarna -pölynpoistojärjestelmässä vähintään HEPA 13 -suodatinta.

1. Kytke pölynkeräin tuotteeseen. Käytä 50 mm:n letkua.



2. Varmista, että pölynkeräimen suodattimet ovat ehjät ja puhtaat. Tarkkaile pölyn muodostumista käytön aikana.

## Huolto

### Johdanto



**VAROITUS:** Ennen minkäänlaisten huoltotöiden aloittamista sinun on luettava turvallisuutta käsittelevä luku niin, että ymmärrät sen sisällön.



**VAROITUS:** Tuotteen on oltava huollon aikana tasaisella pinnalla.



**VAROITUS:** Irrota virtapistoke virtalähteestä ennen huoltotoimia.



**VAROITUS:** Tuotteen on annettava jäähtyä ennen huoltotoimia. Moottori tulee

käytön aikana erittäin kuumaksi ja voi aiheuttaa palovammoja.

Kaikkiin tuotteelle tehtäviin huolto- ja korjaustöihin tarvitaan erityiskoulutus. Husqvarna takaa, että tuotteet huolletaan ja korjataan ammattimaisesti. Jos jälleenmyyjäsi ei ole huoltoliike, pyydä jälleenmyyjää neuvomaan lähin huoltoliike.

Katso lisätietoja kohdasta [www.husqvarnaconstruction.com](http://www.husqvarnaconstruction.com).

### Päivittäinen huolto

Päivittäinen huolto tarkoittaa tuotteen puhdistamista. Tarkista myös virransyöttö, hiomapää ja hiontapidin.

### Huoltokaavio

\* = Käyttäjän suorittama yleinen huoltotoimenpide. Tämä käyttöohje ei sisällä ohjeita näitä toimenpiteitä varten.

X = Ohjeet ovat tässä käyttöohjeessa.

Laitteen yleinen huolto	Päivittäin	Viikoittain	Kolmen kuukauden välein
Puhdista laite. Katso kohdasta <i>Laitteen puhdistaminen sivulla 53</i> .	X		
Tarkasta kaikki turvalaitteet. Katso kohdasta <i>Tuotteen turvalaitteet sivulla 46</i> .	X		
Varmista, että ruuvit ja mutterit on kiristetty tiukkaan.	*		

Laitteen yleinen huolto	Päivittäin	Viikoittain	Kolmen kuukauden välein
Puhdista sähkökotelo.	*		
Tarkasta sähköosat, johdot ja liittimet kulumisen ja vaurioiden varalta.	*		
Tarkasta letkuliitännät. Tarkasta kaikki laitteen letkut vaurioiden tai vuotojen varalta.	*		
Varmista, että pölyletkut eivät ole vaurioituneet ja ettei niissä ole tukoksia.	*		
Varmista, että pölynerotin on tyhjä ja liitetty oikein.	*		
Tarkista, onko hiomalaikassa vaurioita tai kulumia. Katso kohdasta <i>Hiontapitimen tarkistaminen sivulla 53</i> .	X		
Tarkista, että hätäpysäytyspainike toimii. Katso kohdasta <i>ON- ja OFF-painikkeiden tarkistaminen sivulla 47</i> .	X		
Tarkista hiomapään suojus. Katso kohdasta <i>Hiomapään tarkistaminen sivulla 54</i> .	X		
Varmista, että virtajohto ja jatkojohto ovat ehjät ja hyvässä kunnossa.	*		
Tarkista vikavirtasuojaja virransyöttöä varten.	*		
Tarkista joustava kumiliitin. Katso kohdasta <i>Hiontapitimen tarkistaminen sivulla 53</i> .		X	
Puhdista laite kostealla liinalla.			*

## Laitteen puhdistaminen



**HUOMAUTUS:** Tukkeutunut ilmanottoaukko heikentää tuotteen suorituskykyä ja voi ylikuumentaa moottorin.

- Irrota aina pistoke pistorasiasta ennen tuotteen puhdistusta, huoltoa tai kokoamista.
- Puhdista koko laitteisto työpäivän päätteeksi. Älä käytä tuotteen puhdistamiseen painepesuria.
- Suorita kunnossapitotoimet aina tasaisella alustalla.
- Poista tukokset kaikista ilma-aukoista. Tuotteen lämpötilan on aina oltava riittävän viileä.

## Virransyötön tarkistaminen



**VAROITUS:** Älä käytä vaurioituneita kaapeleita. Vaurioitunut kaapeli voi aiheuttaa vakavia vammoja tai hengenvaaran.

- Varmista, että virtajohto ja jatkojohto ovat ehjät ja hyvässä kunnossa.
- Älä käytä konetta, jos virtajohto on vaurioitunut. Korjauta kone valtuutetussa huoltoliikkeessä.

## Hiontapitimen tarkistaminen



**VAROITUS:** Irrota aina virtapistoke ennen hiontapitimen tarkistamista, jotta kone ei käynnisty vahingossa.



**VAROITUS:** Käytä suojakäsineitä, sillä timanttihiomapaalat voivat kuumentua voimakkaasti.



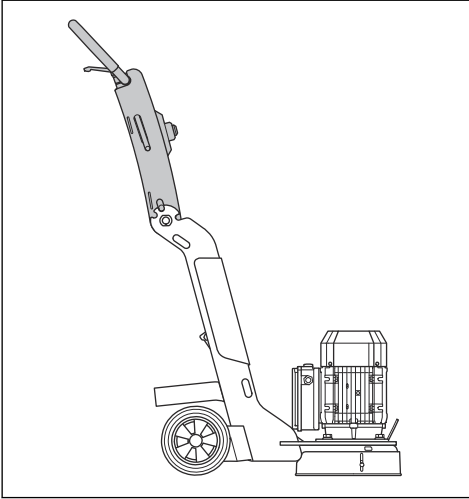
**VAROITUS:** Käytä hyväksyttyä hengityssuojainta, kun tarkistat hiomakoneen. Hiomapään alla oleva pöly on terveydelle vaarallista.



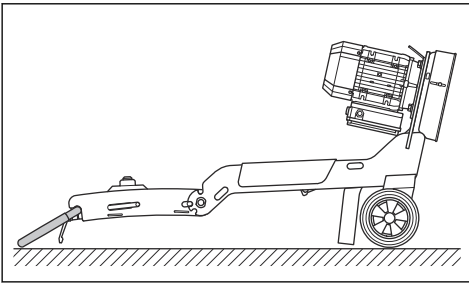
**HUOMAUTUS:** Hiontapitimen kunto on tärkeää suorituskyvyn ja turvallisuuden kannalta.

1. Sammuta laite ja irrota pistoke. Katso kohdasta *Laitteen pysäyttäminen sivulla 51*.

2. Nosta kahva pystyasentoon.



3. Kallista tuotetta taaksepäin ja taita ohjaustankoa alas, kunnes kahva on lattialla.

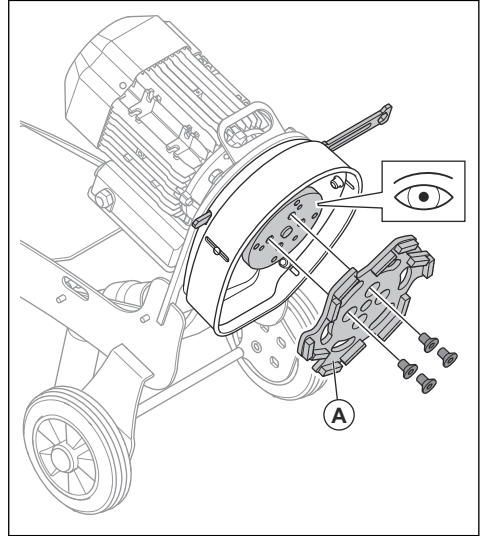


**HUOMAUTUS:** Varmista, etteivät virtajohto ja pölynerottimen letku vahingoitu, kun kallistat tuotetta.



**HUOMAUTUS:** Aseta liina tai ohut puupala kahvan alle, jotta lattia ei vaurioidu.

4. Aseta erikoistyökalu aukkojen läpi, jotta työkalulevy ei pääse liikkumaan.
5. Poista pöly pölynroottimella.
6. Irrota työkalulevy (A).



7. Tarkista, onko hiontapitimestä vaurioita ja onko joustava kumiliitin kulunut.
8. Vaihda joustava kumiliitin, jos se on vaurioitunut tai jos se ei toimi oikein.

### Hiomapään tarkistaminen

- Tarkista, onko hiomapään suojus vaurioitunut.
- Varmista, että hiomapään suojus pääsee vapaasti liikkumaan ylös ja alas.



**HUOMAUTUS:** Jos hiomapään suojus ei liiku vapaasti, pölynkeräys ei välttämättä toimi tyydyttävästi käytön aikana.

- Jos hiomapään suojus ei toimi oikein, ota yhteys Husqvarna-huoltoliikkeeseen

# Vianmääritys

## Vianmääritys

Vika	Syy	Ratkaisu
Liiallinen värinä ja/tai epätavallisia ääniä.	Hiomalaikka on kulunut tai vaurioitunut.	Tarkista, että hiomalaikka on kiinnitetty kunnolla eikä siinä ole vaurioituneita osia.
	Laakeri on vaurioitunut.	Tarkasta vetoakselin laakeri kulumien varalta ja vaihda tarvittaessa.
	Liittimeen on kertynyt likaa.	Puhdista liitin.
Hiomajälki on huonoa tai laite ei hio pintaa lainkaan.	Timanttihiomapalat ovat kuluneet.	Vaihda kuluneet osat.
	Timanttihiomapalat ovat vääränlaiset käsiteltävälle pinnalle.	Vaihda laikkaan käsiteltävälle pinnalle sopivat timanttihiomapalat.
Tuote ei käynnisty.	STOP-painike kytkeytyy ensimmäisen käynnistyksen aikana.	Irrota virtajohto ja odota minuutti, kunnes laitteen virta on täysin katkennut. Liitä virtajohto takaisin virtalähteeseen, ja käynnistä laite.
	Vaurioitunut komponentti.	Vaihda vaurioitunut komponentti.
	Tuotteeseen tulee väärä vaihe.	Tarkasta virransyöttö.
	Jatkojohto on irronnut tai vaurioitunut.	Kytke jatkojohto tai vaihda se tarvittaessa.
	Ei virtalähdettä.	Kytke laite pistorasiaan.
Kone pysähtyy lyhyen käytön jälkeen.	Moottorin suojakytkin on käytössä ylikuormituksen vuoksi.	Vähennä kuormaa.
	Moottorissa on vaurio.	Tarkasta moottori.
Koneesta on vaikea pitää kiinni.	Timanttihiomapalat ovat vääränlaiset käsiteltävälle pinnalle.	Vaihda laikkaan käsiteltävälle pinnalle sopivat timanttihiomapalat.
Laite jättää käsiteltävään pintaan epä säännöllisen naarmukuvion.	Timanttityökalut on kiinnitetty väärin, tai ne on kiinnitetty hiomalaikkaan eri korkeudelle.	Varmista, että timanttihiomapalat on asennettu oikein, ja että ne ovat kaikki saman korkeisia.
	Hiomalaikka on kulunut tai vaurioitunut.	Tarkista, ettei hiomalaikoissa ole murtuneita osia eivätkä ne liiku liikaa.
Laite liikkuu äkillisesti ja tahattomasti.	Hiomalaikka on kulunut tai vaurioitunut.	Tarkista, että hiomalaikka on kiinnitetty kunnolla eikä siinä ole vaurioituneita osia.
	Timanttityökalut on kiinnitetty väärin, tai ne on kiinnitetty hiomalaikkaan eri korkeudelle.	Varmista, että kaikki timanttihiomapalat on asennettu oikein, ja että ne ovat saman korkeisia.
Sisäinen virrankatkaisin laukeaa.	Liian suuri kuormitus tai riittämätön virransyöttö.	Tarkasta virransyöttö.
		Vähennä hiontapainetta, lisää timanttihiomapalojen määrää tai lisää sidoksen kovuutta.
Kone pysähtyy heti, kun käynnistät sen.		Ota yhteyttä valtuutettuun huoltoliikkeeseen.

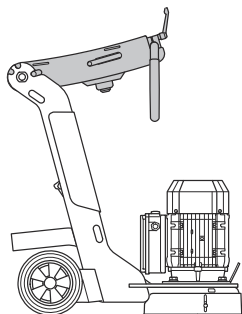
## Kuljetus ja säilytys

### Laitteen kuljettaminen

- Vältä onnettomuudet ja tuotteen vaurioituminen kiinnittämällä tuote turvallisesti kuljetuksen ajaksi.
- Suojaa tuote kuljetuksen aikana. Suojaus estää esimerkiksi sadetta ja lunta vahingoittamasta laitetta.
- Tuotteen voi jakaa kahteen osaan. Tämä tekee kuljetuksesta helpompaa.
- Käytä tuotteen nostamiseen ja siirtämiseen aina tuotteessa olevaa nostosilmukkaa.

### Laitteen asettaminen kuljetusasentoon

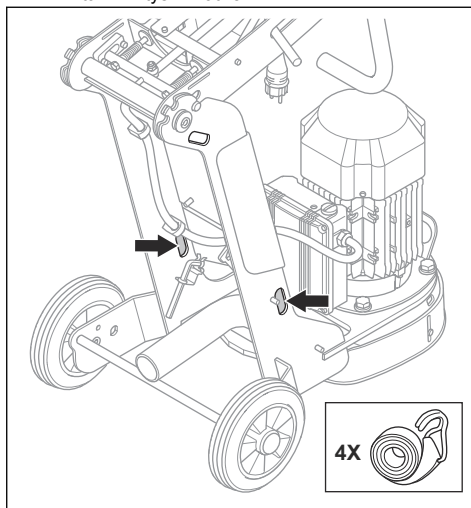
1. Irrota sähköpistoke.
2. Irrota pölynerotin.
3. Taita kahva ja ohjaustanko alas.



### Tuotteen kiinnittäminen ajoneuvoon kuljetusta varten

Laitteessa on reikiä, joiden avulla se voidaan kiinnittää hihnoilla ajoneuvoon.

1. Kiinnitä kiinnityshihnat reikiin.



2. Kiinnitä kiinnityshihnat ajoneuvoon ja kiristä ne.

### Laitteen nostaminen



**VAROITUS:** Varmista, että nostolaitteet ovat teknisten vaatimusten mukaisia, jotta laitetta voidaan nostaa turvallisesti. Laitteen paino on ilmoitettu sen arvokilvessä.



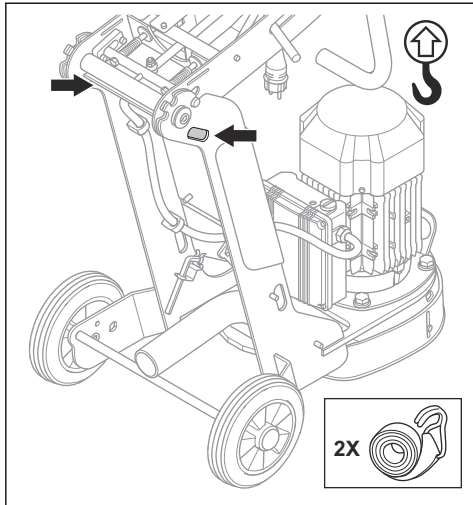
**VAROITUS:** Älä kulje äläkä oleskele nostetun laitteen alapuolella tai sen lähellä. Pidä sivulliset poissa työalueelta.



**VAROITUS:** Älä nosta vaurioitunutta laitetta. Varmista, että nostosilmukat on asennettu oikein ja ettei niissä ole vaurioita.



1. Nosta tuotetta nostosilmukoita käyttämällä.



2. Nosta konetta turvallisesti.



**VAROITUS:** Älä nosta tuotetta käsin.

### Laitteen varastointi

- Tuotetta saa säilyttää vain sisätiloissa.
- Säilytä laitetta lukitussa varastossa, jonne lapset ja asiattomat henkilöt eivät pääse.
- Säilytä laitetta kuivassa paikassa, jossa lämpötila ei laske pakkasen puolelle.

## Tekniset tiedot

### Tekniset tiedot

	230 V	110 V
Koneen taajuus, Hz	50	50–60
Moottorin teho, kW / hv	2,2 / 3,0	1,1 / 1,5
Nimellisvirta, A	13,5	19,8
Nimellisjännite, V	230	100–120
Paino, kg / lbs	65 / 143	63 / 139
Hiontaleveys, mm / in.	250/10	250/10
Hiomispaine, kg / lbs	32 / 71	21 / 46
Työkälulevyn pyörimisnopeus, r/min	1 410	745

### Äänitasot

Kohde	230 V	110 V
<b>Melupäästöt <sup>7</sup></b>		
Äänentehotaso, L <sub>WA</sub> (mitattu) (imurin kanssa), dB(A)	98,3	91,2

<sup>7</sup> Ympäristöön aiheutuva melupäästö äänentehona EN 60335-2-72 -standardin mukaisesti mitattuna. Mittauksen odotettu epävarmuus 2,5 dB(A).

Kohde	230 V	110 V
<b>Äänitasot</b> <sup>8</sup>		
Äänenpainetaso käyttäjän korvan tasolla (imurin kanssa), dB(A)	84,4	77,4
<b>Tärinätasot</b> <sup>9</sup>		
Oikeanpuoleinen kahva, m/s <sup>2</sup>	5,6	2,5
Vasemmanpuoleinen kahva, m/s <sup>2</sup>	4,6	1,9

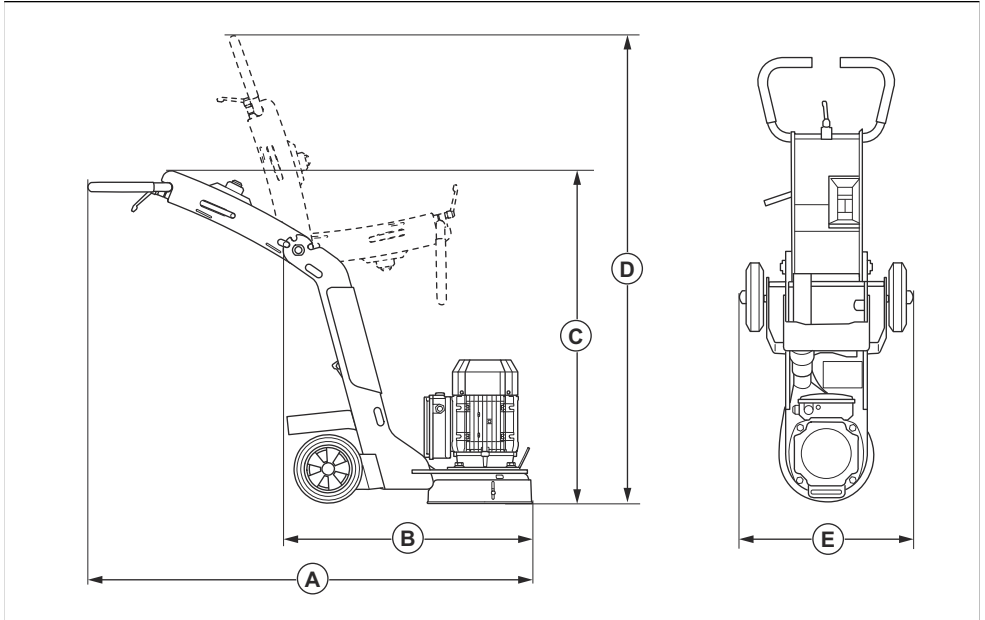
## Jatkojohdot

Kaapelin pituus	Poikkipinta-ala			
	≤16 A	≤32 A	≤63 A	≤125 A
Laskettu syvyydensoittimen esisulakkeelle <sup>1</sup>	16 A	32 A	63 A	125 A
>20 m	1,5 mm <sup>2</sup>	2,5 mm <sup>2</sup>	10 mm <sup>2</sup>	25 mm <sup>2</sup>
20 m > 50 m	2,5 mm <sup>2</sup>	4 mm <sup>2</sup>	10 mm <sup>2</sup>	25 mm <sup>2</sup>
50 m > 75 m	4 mm <sup>2</sup>	6 mm <sup>2</sup>	16 mm <sup>2</sup>	35 mm <sup>2</sup>

<sup>8</sup> Äänenpainetaso EN 60335-2-72 -standardin mukaan. Mittauksen todennäköinen virhemarginaali 4 dB(A).

<sup>9</sup> Tärinätaaso standardin EN 60335-2-72 mukaan. Tärinätasosta ilmoitettujen tietojen tyypillinen tilastollinen hajonta (vakiopoikkeama) on 1 m/s<sup>2</sup>.

## Tuotteen mitat



<b>A</b>	Pituus taitettuna, mm	1471
<b>B</b>	Leveys, mm	788
<b>C</b>	Korkeus, mm	1315
<b>D</b>	Pituus taittamattomana, mm	2322

# Vaatimustenmukaisuusvakuutus

## EY-vaatimustenmukaisuusvakuutus

MeHusqvarna AB, SE-561 82 Huskvarna, Ruotsi,  
puhelin: +46 36 146500, vakuuttaa täten, että tuote:

Kuvaus	Lattianhiomakone
Tuotemerkki	Husqvarna
Tyyppi/malli	BGS 250
Tunniste	Sarjanumerot vuodesta 2024 alkaen

vastaavat täysin seuraavien EU:n direktiivien ja  
asetusten vaatimuksia:

Direktiivi/asetus	Kuvaus
2006/42/EY	konedirektiivi
2014/30/EU	EMC-direktiivi

ja että asiassa sovelletaan seuraavia standardeja ja/tai  
teknisiä tietoja:

EN ISO 12100:2010

EN 60335-2-72:2012

EN 55014-1:2017+A11:2020

EN 55014-2:1997+A1:2001+A2:2008+AC:1997

Partille, 2024-03-12



Martin Huber

Tutkimus- ja kehityspäällikkö, betonipinnat ja -lattiat

Husqvarna AB, Construction Division

Teknisestä dokumentaatiosta vastaava edustaja

---

# INNHold

---

Innledning.....	61	Feilsøking.....	75
Sikkerhet.....	64	Transport og oppbevaring.....	76
Drift.....	68	Tekniske data.....	77
Vedlikehold.....	72	Samsvarserklæring.....	80

---

## Innledning

---

### Produktbeskrivelse

Produktet er en elektrisk gulvslipemaskin som kan brukes på horisontale overflater. Produktet kan slipe både grove og jevnere overflater.

Produktet har for eksempel disse funksjonene:

- Et slipehodedecksel som justerer bevegelsene i forhold til underlaget.
- Slipeareal på 250 mm.

### Bruksområder

Produktet brukes til å slipe overflater av materialer med ulik hardhet, for eksempel naturstein, terazzo og betong.

Du kan også bruke produktet til å fjerne dekkmateriale som lim. Produktet brukes til tørrsliping. Bruk produktet kun på horisontale overflater under tørre forhold. Ikke bruk produktet til å slipe treverk.

Produktet skal brukes i kommersiell drift av profesjonelle operatører.

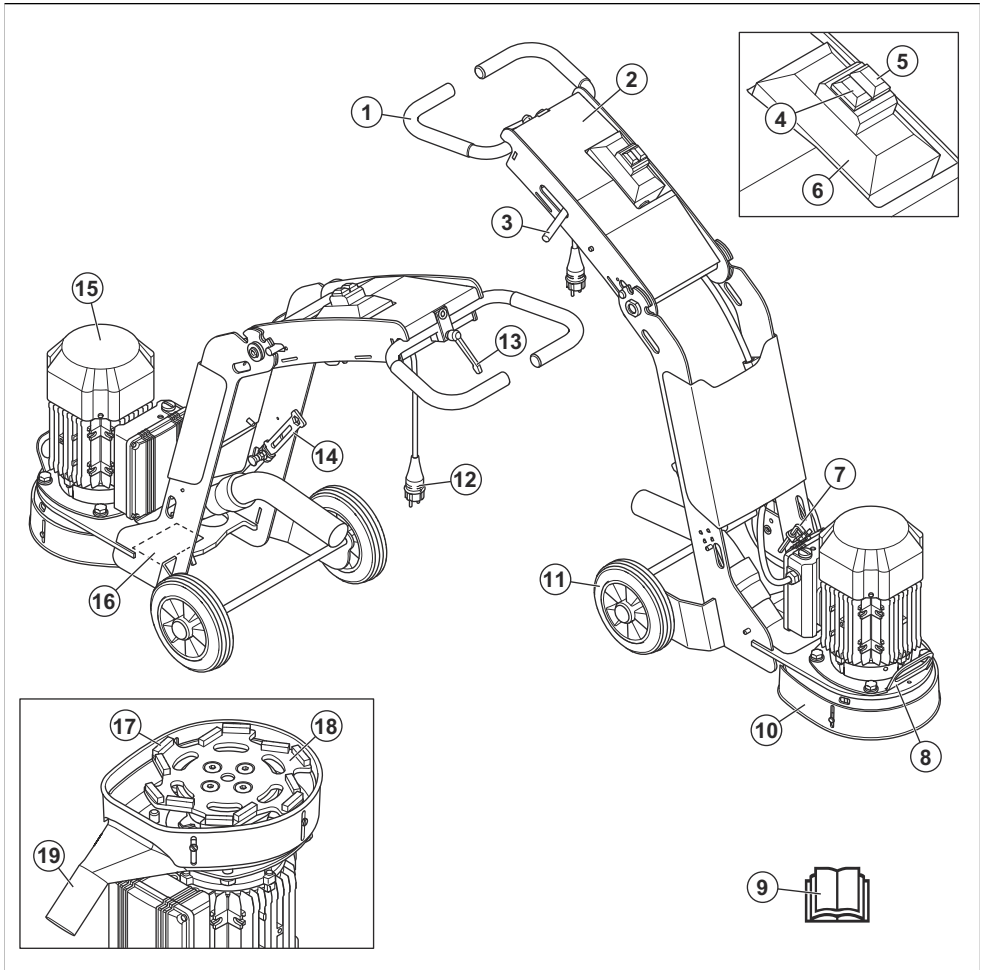
Bruk produktet med et godkjent støvoppsamlingsystem.



**ADVARSEL:** Ikke bruk produktet til andre oppgaver.

---

## Produktoversikt



1. Styrearm
2. Håndtak
3. Spak for justering av håndtak
4. AV-knapp
5. PÅ-knapp
6. Kontrollpanel
7. Unbrakonøkkel
8. Løftehåndtak
9. Bruksanvisning
10. Slipehoddedeksel
11. Hjul
12. Støpsel
13. Styrearmjusteringsspak

14. Spesialverktøy
15. Elektrisk motor
16. Typeskilt
17. Diamantsegment
18. Slipeskive
19. Tilkobling, støvsugerslange

### Symboler på produktet



ADVARSEL: Dette produktet kan være farlig og føre til alvorlig personskade eller død for brukeren eller andre. Vær forsiktig, og bruk produktet riktig.



Les bruksanvisningen nøye, og forsikre deg om at du forstår instruksjonene før du bruker produktet.



Bruk godkjent øyevern.



Bruk godkjent åndedrettsvern.



Bruk godkjent hørselsvern.



Bruk vernehansker.



Bruk kraftige, sklisikre støvler.



Høy spenning.



Løftepunkt på produktet.



Bruk hullene for festestropper til å feste produktet til et transportkjøretøy.



ADVARSEL! Støvet kan føre til helseproblemer. Bruk godkjent åndedrettsvern. Sørg alltid for god ventilasjon.



Endre slipetrykket.



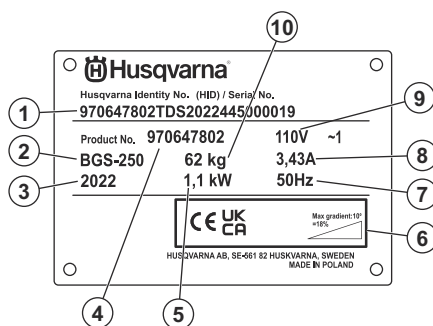
Dette produktet er i overensstemmelse med aktuelle EU-direktiver.



Dette produktet samsvarer med gjeldende britiske forskrifter.

**Merk:** Øvrige symboler/klistremærker på produktet gjelder spesielle sertifiseringskrav for enkelte markeder.

## Typeskilt



1. Serienummer
2. Modell
3. produksjonsår
4. Produktnummer
5. Motoreffekt
6. Maks. helling
7. Nominell frekvens
8. Merkestrøm
9. Nominell spenning
10. produkt-ID

## Skader på produktet

Vi er ikke ansvarlige for skader på produktet vårt hvis:

- Produktet er reparert på feil måte.
- Produktet er reparert med deler som ikke kommer fra produsenten eller som ikke er godkjent av produsenten.
- Produktet har et tilbehør som ikke kommer fra produsenten eller som ikke er godkjent av produsenten.
- Produktet er ikke reparert på et godkjent servicesenter eller av en godkjent aktør.

---

# Sikkerhet

---

## Sikkerhetsdefinisjoner

Advarsler, oppfordringer og merknader brukes for å understreke spesielt viktige deler av bruksanvisningen.



**ADVARSEL:** Brukes hvis det er fare for personskade eller død for brukeren eller andre personer om instruksjonene i håndboken ikke følges.



**OBS:** Brukes hvis det er fare for skade på produktet, annet materiell eller nærliggende områder om instruksjonene i håndboken ikke følges.

**Merk:** Brukes for å gi mer nødvendig informasjon for en spesifikk situasjon.

## Generelle sikkerhetsinstruksjoner



**ADVARSEL:** Les de følgende advarselsinstruksjonene før du bruker produktet.

- Dette produktet er et farlig verktøy hvis du ikke er forsiktig, eller hvis du bruker produktet på feil måte. Dette produktet kan føre til alvorlig personskade eller død for brukeren eller andre. Før du bruker dette produktet, må du ha lest og forstått innholdet i denne bruksanvisningen.
- Ta vare på alle advarsler og instruksjoner.
- Følg alle gjeldende lover og forskrifter.
- Brukeren og brukerens arbeidsgiver må kjenne til og forhindre risiko som bruk av produktet medfører.
- Ikke la en person bruke produktet med mindre de har lest og forstått innholdet i bruksanvisningen.
- Ikke bruk produktet med mindre du har fått opplæring før bruk. Pass på at alle brukerne får opplæring.
- Ikke la barn bruke produktet.
- Bare la godkjente personer bruke produktet.
- Brukeren er ansvarlig for ulykker som personer eller eiendeler utsettes for.
- Ikke bruk produktet dersom du er trett eller syk eller under påvirkning av alkohol, andre rusmidler eller medisiner.
- Ikke bruk produktet hvis du er sliten. Det er viktig at du stopper bruken regelmessig.
- Vær alltid forsiktig, og bruk sunn fornuft.
- Dette produktet danner et elektromagnetisk felt når det er i bruk. Dette feltet kan under visse forhold forstyrre aktive eller passive medisinske implantater. For å redusere faren for alvorlig eller

livstruende personskade anbefaler vi at personer med medisinske implantater rådfører seg med legen sin og produsenten av det medisinske implantatet før de bruker dette produktet.

- Hold produktet rent. Sørg for at du kan lese skilt og merker.
- Ikke bruk produktet hvis det er skadet eller ikke fungerer som det skal.
- Ikke modifier dette produktet.
- Ikke bruk produktet hvis det er mulighet for at andre personer har modifisert produktet.

## Sikkerhetsinstruksjoner for drift



**ADVARSEL:** Les de følgende advarselsinstruksjonene før du bruker produktet. Ta vare på alle advarsler og instruksjoner for fremtidig bruk.



**ADVARSEL:** Overeksponering for vibrasjon kan føre til sirkulasjons- eller nerveskader hos personer med nedsatt blodsirkulasjon. Oppsøk lege hvis du opplever fysiske symptomer som kan relateres til overeksponering for vibrasjon. Eksempel på slike symptomer er nummenhet, følelsesløshet, «kiling», «stikk», smerte, manglende eller redusert styrke og forandringer i hudfarge eller -tilstand. Disse symptomene opptrer vanligvis i fingre, hender eller håndledd.

- Produktet må kun brukes til oppgaver som er oppført i denne bruksanvisningen. Se *Bruksområder på side 61*.
- Bruk personlig verneutstyr. Se *Personlig verneutstyr på side 65*.
- Hold arbeidsområdet rent, og fjern alle løse gjenstander som kan sette seg fast i produktet.
- Bruk bare produktet i dagslys eller med god belysning.
- Ikke forlat produktet når motoren er på.
- Ikke la andre bruke produktet hvis de ikke har lest og forstått denne brukerhåndboken.
- Når du stopper motoren, fortsetter du å slippe til viften stopper helt.
- Du må bare starte produktet når slipehodet er plassert på underlaget.
- Ikke bruk produktet i områder der brann eller eksplosjoner kan forekomme.
- Kontroller at verktøyplaten ikke roterer hvis du løfter produktet. Verktøyplaten fortsetter å rotere en stund etter at motoren stopper.



- Når du skal fjerne diamantverktøyet, må du la produktet kjøles ned og bruke vernehansker. Diamantverktøy er svært varme etter bruk.
- Sørg for å koble produktet til et støvavtrekk for fjerning av støv.
- Kontroller at produktet er riktig montert.
- Bruk løfteøyet til å løfte produktet.
- Du må ikke bruke produktet hvis det har tegn på skader.
- Du må bare starte produktet når slipehodet berører underlaget, med mindre du utfører en kontroll av PÅ/AV-bryteren.
- Du må bare betjene produktet fra baksiden og med begge hendene på håndtaket.
- Ikke bruk produktet med mindre du har erfaring og har fått opplæring før bruk. Pass på at alle brukerne får opplæring.
- Ikke la en person uten kunnskap om instruksjonene bruke produktet.
- Hold alltid øye med personer med redusert fysisk eller mental kapasitet når de bruker produktet. En ansvarlig voksen må alltid være til stede.
- Pass på at bare godkjente personer befinner seg i arbeidsområdet, ellers er det fare for alvorlige personskader.
- Pass på at klær, langt hår og smykker ikke hekter seg fast i bevegelige deler.
- Sørg for at du står trygt og stabilt under bruk.
- Personer eller dyr som uventet dukker opp, kan gjøre det umulig å bruke produktet på en sikker måte. Vær alltid forsiktig når du bruker produktet, og vær forberedt på å stoppe produktet ved behov.
- Sørg for at det alltid finnes en annen person i nærheten når du bruker produktet. Hvis det oppstår en ulykke, kan du få hjelp hvis du trenger det.
- Du må ikke bruke et produkt der fabrikkspesifikasjonene er modifisert.
- Bruk alltid godkjente tilbehør. Kontakt forhandleren for mer informasjon.
- Ikke berør motoren under bruk. Motoren blir svært varm, og det er fare for brannskader.
- Benytt alltid godkjent verneutstyr når du bruker produktet.

## Personlig verneutstyr



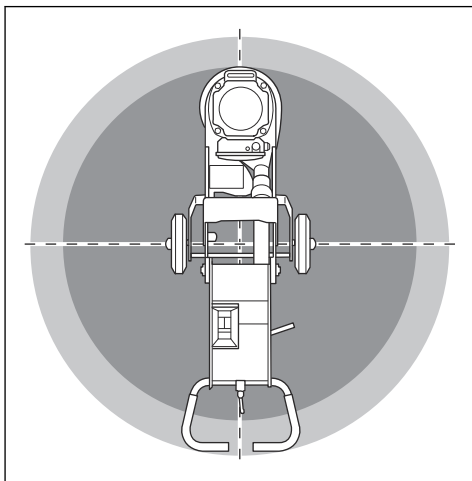
**ADVARSEL:** Les de følgende advarselinstruksjonene før du bruker produktet.

- Bruk alltid egnet personlig verneutstyr når du bruker produktet. Det personlige verneutstyret fjerner ikke risikoen for skader. Det personlige verneutstyret reduserer skadeomfanget hvis det skjer en ulykke. Spør forhandleren din om hjelp til å velge riktig utstyr.
- Bruk alltid et godkjent øyevern når du bruker produktet.

- Ikke bruk løse, tunge eller uegnede klær. Bruk klær som lar deg bevege deg fritt.
- Bruk godkjente vernehansker med godt grep.
- Bruk beskyttende gummi-hansker som forebygger hudirritasjon fra våt betong.
- Bruk godkjent vernehjelm.
- Bruk alltid godkjent hørselsvern når du bruker produktet. Støy over en lang periode kan forårsake størelatert hørselsskade.
- Produktet danner støv og avgasser som inneholder farlige stoffer. Bruk godkjent åndedrettsvern.
- Bruk støvler med ståltupp og sklissikker såle.
- Sørg for at du har et førstehjelpssett i nærheten.
- Gnister kan oppstå når du bruker produktet. Sørg for at du har et brannslukningsapparat i nærheten.

## Sikkerhet i arbeidsområdet

- Hold personer borte fra området under drift, som er vist i illustrasjonen nedenfor. Brukeren må være svært forsiktig i dette området under drift.



- Pass på at bare godkjente personer befinner seg i arbeidsområdet.
- Ikke bruk produktet i tåke, regn, sterk vind, kulde, ved fare for lyn eller andre dårlige værforhold. Hvis du bruker produktet i dårlig vær eller i fuktige omgivelser, kan det ha en negativ effekt på vurderingsevnen. Dårlig vær kan forårsake farlige arbeidsforhold.
- Hold utkikk etter personer, objekter og situasjoner som kan forhindre sikker bruk av produktet.
- Hold arbeidsområdet tilstrekkelig opplyst.
- Ikke bruk produktet i områder der brann eller eksplosjoner kan forekomme.

## El-sikkerhet



**ADVARSEL:** Det er alltid fare for støt fra elektriske produkter. Ikke bruk produktet under dårlige værforhold. Ikke berør lynavledere eller metallgjenstander. Bruk alltid produktet i henhold til denne bruksanvisningen for å unngå personskader.



**OBS:** Produktet oppfyller kravene i EN61000-3-11 og er underlagt betinget tilkobling til strømmettet. Snakk med strømleverandøren for å få instruksjoner for hvordan du kobler til produktet.



**ADVARSEL:** Bruk alltid en strømforsyning med jordfeilbryter. En jordfeilbryter reduserer faren for elektrisk støt.

- Kontroller at effekten, sikringen og spenningen samsvarer med spenningen som er angitt på typeskiltet på produktet.
- Du må alltid stoppe produktet før du kobler fra støpselet.
- Du må ikke bruke produktet dersom ledningen eller støpselet er skadet. Lever produktet til et godkjent servicesenter for reparasjon. En skadet ledning kan føre til alvorlig personskade og dødsfall.
- Bruk ledningen riktig. Ikke bruk ledningen til å flytte, trekke eller koble fra produktet. Hold i støpselet når ledningen trekkes ut.
- Ikke bruk produktet der det finnes dypt nok vann til at utstyret på produktet blir vått. Utstyret kan bli skadet, og produktet kan bli strømførende og forårsake personskade.
- Ikke la fuktighet komme inn i produktet. Ikke utsett produktet for regn. Vann som kommer inn i et elektroverktøy, øker faren for elektrisk støt.
- Strømledningen må alltid være frakoblet når du kobler til eller fra kontakten til motorkabelen og elektronikkboksen.
- Kontroller at strømforsyningen fra produktet er tilstrekkelig og konstant for å sikre at motoren fungerer som den skal.
- Bruk riktig spenning. Feil spenning fører til energiforbruk og øker temperaturen i motoren. Dette utløser sikringen.
- Pass på at dimensjonene på strømledningen er i samsvar med nasjonale og lokale forskrifter.
- Pass på at dimensjonene på strømkontakten er i samsvar med amperetallet for den elektriske kontakten og skjøteledningen til produktet. Hvis strømmettet har høyere systemmotstand, kan det oppstå korte spenningsfall når produktet startes. Dette kan påvirke driften av andre produkter.

## Instruksjoner for jordet produkt



**ADVARSEL:** Feil jordingsforbindelse kan føre til elektrisk støt. Kontakt en godkjent elektriker hvis du ikke er sikker på om strømuttaket er riktig jordet.

Ikke modifierer støpselet slik at det avviker fra fabrikkspesifikasjonene. Kontakt Husqvarna-serviceverkstedet, hvis støpselet eller strømledningen er skadet eller må skiftes ut. Følg lokale lover og forskrifter.

Hvis du ikke forstår instruksjonene om jordet produkt fullstendig, må du rådføre deg med en godkjent elektriker.

Det skal bare brukes jordede utendørs skjøteledninger med jordstøpsler og jordingskontakt som passer til produktets støpsel.

Produktet har jordet strømledning og støpsel. Du må alltid koble produktet til et jordet strømuttak. Dette reduserer faren for elektrisk støt.

Ikke bruk strømadaptere med dette produktet.

### Skjøteledninger

- Bruk bare godkjente skjøteledninger med tilstrekkelig lengde.
- Den nominelle verdien på skjøteledningen må være den samme som eller høyere enn den på produktets typeskilt.
- Bruk jordede skjøteledninger.
- Når du bruker produktet utendørs, må du bruke en skjøteledning som er egnet for bruk utendørs. Dette reduserer faren for elektrisk støt.
- Hold kontakten til skjøteledningen tørr og løftet fra bakken.
- Hold skjøteledningen unna varme, olje, skarpe kanter og bevegelige deler. En skadet ledning øker faren for elektrisk støt.
- Sørg for at skjøteledningen er i god stand og ikke er skadet.
- Ikke bruk skjøteledningen når den er viklet opp. Dette kan føre til at skjøteledningen blir for varm.
- Kontroller at skjøteledningen er bak deg og produktet når du bruker produktet. Dette forhindrer skade på skjøteledningen.

### Sikkerhetsutstyr på produktet



**ADVARSEL:** Les de følgende advarselsinstruksjonene før du bruker produktet.

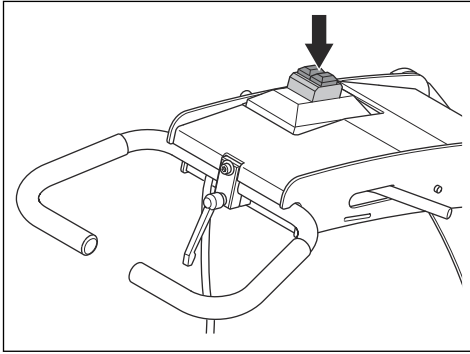
- Ikke bruk et produkt med sikkerhetsutstyr som er skadet eller ikke fungerer som det skal.
- Kontroller sikkerhetsutstyret jevnlig. Se *Vedlikeholdsskjema på side 72*. Hvis sikkerhetsutstyret er skadet eller ikke fungerer

som det skal, må du ta kontakt med et godkjent Husqvarna-serviceverksted.

- Ikke gjør noen endringer på sikkerhetsutstyret.

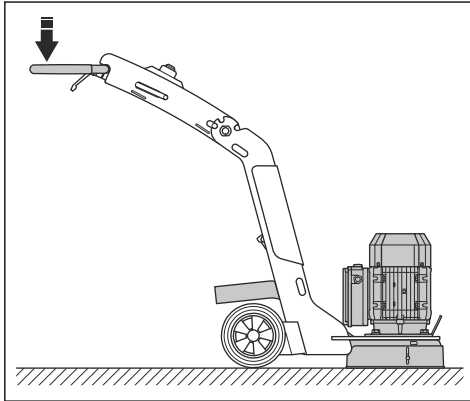
## AV/PÅ-knapper

AV/PÅ-knappene starter og stopper produktet.

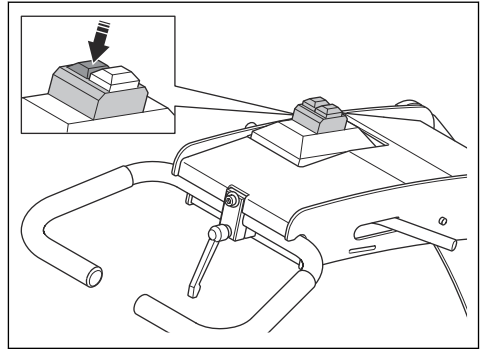


## Slik kontrollerer du AV/PÅ-knappene

1. Skyv håndtaket forsiktig nedover for å løfte slipehodet fra underlaget, ca. 1 mm. Dette reduserer trykket mot underlaget. Ikke løft slipehodet helt fra overflaten.

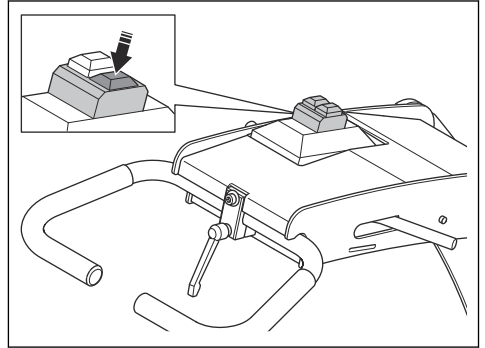


2. Trykk på PÅ-knappen for å starte produktet.



3. Vent i 5 sekunder for å la produktet kjøre med tomgangsturtall.

4. Trykk på AV-knappen.



5. Kontroller at motoren stopper.

## Sikkerhetsinstruksjoner for vedlikehold



**ADVARSEL:** Les de følgende advarsinstruksjonene før du bruker produktet. Ta vare på alle advarsler og instruksjoner for fremtidig bruk.

- Hold alle deler i god stand, og sørg for at alle festepunkter er skikkelig strammet.
- Ikke bruk et produkt som er skadet eller ikke fungerer som det skal. Utfør sikkerhetskontrollene, og følg vedlikeholds- og serviceinstruksjonene i denne bruksanvisningen. Alt annet vedlikehold må utføres av en godkjent serviceforhandler.
- Stopp produktet og koble fra støpselet når du erstatter diamantverktøyene. Trykk på OFF-knappen for å stoppe produktet.
- Utfør inspeksjonen og/eller vedlikeholdet med motoren stoppet og støpselet frakoblet.
- Utfør nødvendig vedlikehold for å sikre at produktet fungerer som det skal. Se *Vedlikehold på side 72*.

## Innledning



**ADVARSEL:** Før du bruker produktet, må du lese og forstå kapittelet om sikkerhet.

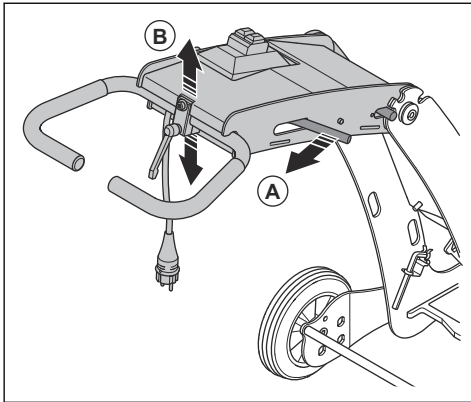
## Slik justerer du håndtaket og styrearmen



**ADVARSEL:** Vær forsiktig når du justerer håndtaket og styrearmen. Kontroller at håndtaket og styrearmen låses i stilling. Bevegelige deler kan forårsake skade.

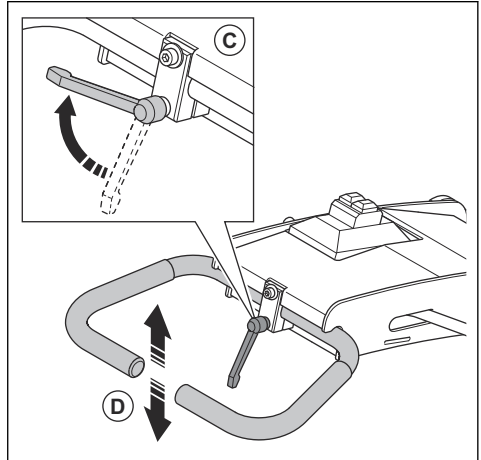
Still inn håndtakets høyde så nær høyden på brukers hofte som mulig. Under drift kan produktet trekke til siden. Brukers hofte kan bidra til å stoppe denne bevegelsen til siden.

1. Hold i styrearmen og trekk i håndtaket (A).

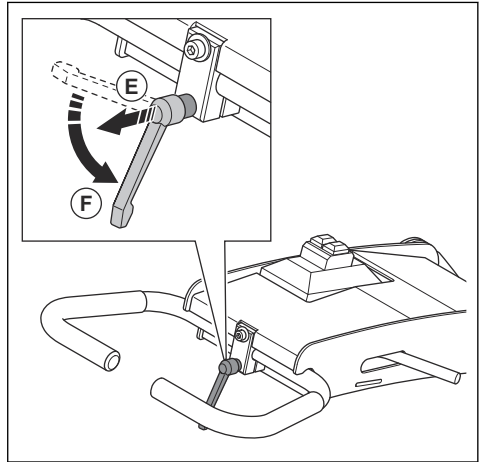


2. Juster håndtaket (B) til passende arbeidshøyde.
3. Slipp styrearmjusteringsspaken (A) for å låse styrearmen i posisjon.

4. Løsne håndtaksjusteringsspaken (C), og juster håndtaket (D) til en passende stilling.



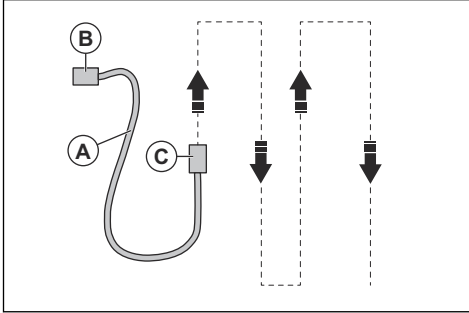
5. Trekk styrearmjusteringshåndtaket (E) ut og dreii det ned for å låse styrearmen i stilling (F).



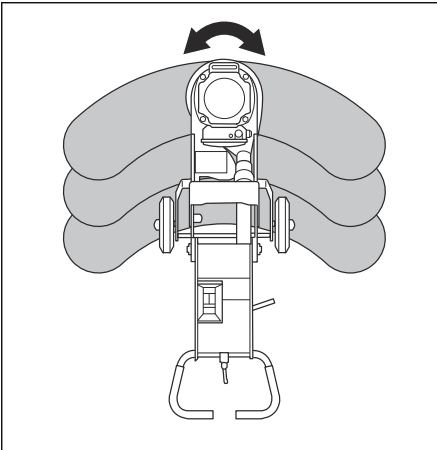
## Grunnleggende arbeidsteknikk

- Sørg for at produktet alltid er i bevegelse, for å oppnå best mulig sliperesultat.

- Utfør operasjonen i parallelle spor. Kontroller at slangen og strømledningen (A) til støvsugeren (B) og produktet (C) ikke blir vridd.



- Kontroller at produktet alltid beveger seg når det er i drift.
- Sveip produktet fra side til side mens du kjører forover.



## Diamantverktøy

Det finnes mange typer diamantverktøy for produktet. Kontakt et godkjent servicesenter, eller gå til for å velge riktig diamantverktøy.

### Slik skifter du diamantverktøy



**ADVARSEL:** Trekk alltid ut støpselet før du skifter diamantverktøy, for å hindre utilsiktet start.



**ADVARSEL:** Bruk vernehansker, ettersom diamantverktøyene kan bli svært varme.

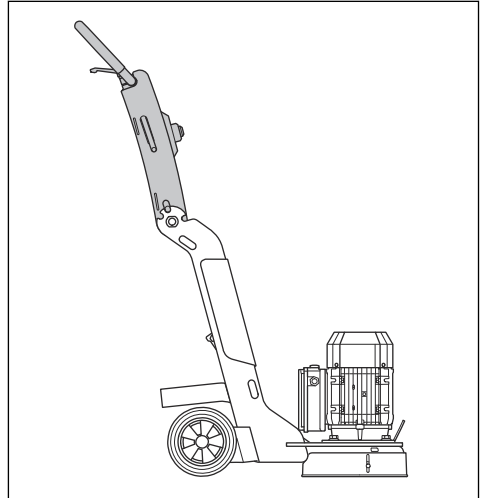


**ADVARSEL:** Bruk godkjent åndedrettsvern når du skifter diamantverktøy. Støvet under slippehodet er farlig for helsen din.

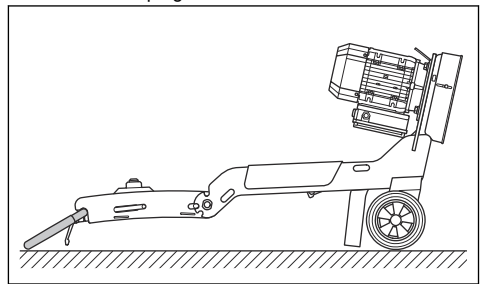


**ADVARSEL:** Bruk støvsugeren når du skifter diamantverktøy. Støvsugeren reduserer støvet som kan forårsake helseproblemer.

- Stopp produktet og koble fra støpselet. Se *Hvordan robotklipperen stoppes på side 71*.
- Juster håndtaket til oppreist stilling.



- Vipp produktet bakover, og fold ned styrearmen til håndtaket er på gulvet.



**OBS:** Kontroller at strømledningen og støvslangen ikke blir skadet når du vipper produktet.

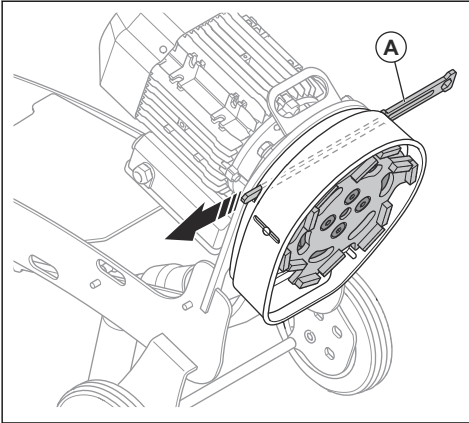


**OBS:** Plasser et stykke tøy eller tynt treverk under håndtaket for å unngå skade på gulvet.

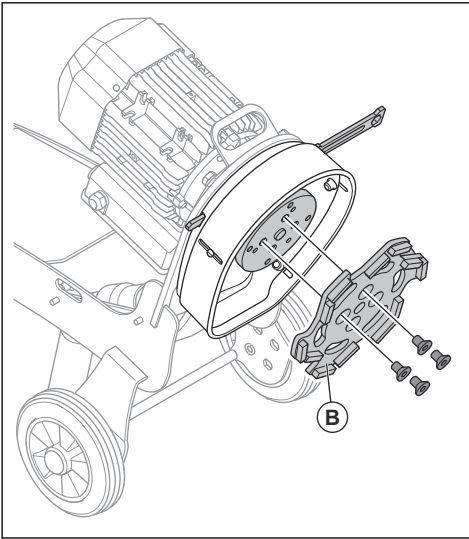


**ADVARSEL:** Påse at produktet står i en stabil stilling før du bytter ut diamantverktøyene.

4. Før spesialverktøyet (A) gjennom sporene for å hindre at verktøyplaten beveger seg.

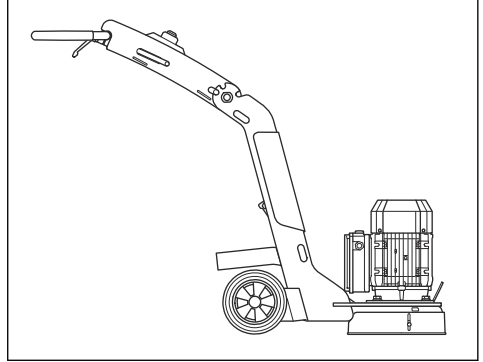


5. Fjern støv med støvsugeren.  
6. Bruk en unbrakonøkkel til å fjerne de 4 boltene som holder slipeskiven.  
7. Rengjør verktøyplaten med støvsugeren.  
8. Fest en ny slipeskive (B) og de 4 boltene. Trekk til boltene med en unbrakonøkkel.



**OBS:** Kontroller at den fleksible koblingen ikke er skadet.

9. Fjern spesialverktøyet.  
10. Løft produktet forsiktig med styrearmen i driftsstilling. *Slik justerer du håndtaket og styrearmen på side 68.*

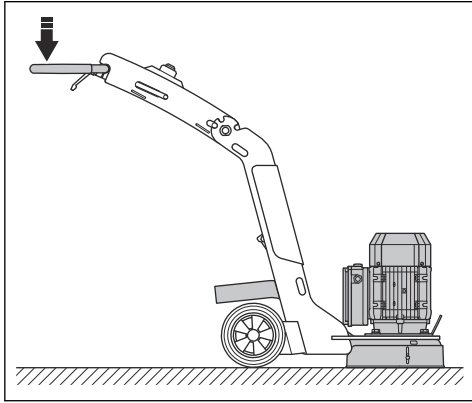


### Dette må du gjøre før du bruker produktet

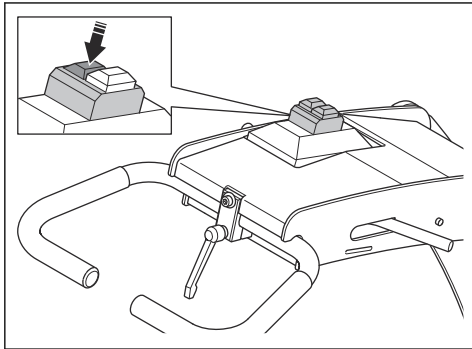
1. Les nøye gjennom bruksanvisningen, og sørg for at du har forstått instruksjonene.
2. Utfør daglig ettersyn. Se *Daglig ettersyn på side 72.*
3. Kontroller at produktet er riktig montert og fritt for skader.
4. Plasser produktet i arbeidsområdet.
5. Kontroller at det finnes diamantverktøy på verktøyplaten, og at de er godt festet.
6. Koble støvsugeren til produktet. Se *Slik kobler du til en støvsuger på side 72.*
7. Juster håndtaket for å stille inn riktig arbeidshøyde.
8. Koble støpselet på produktet til strømuttaket.
9. Sørg for at du vet i hvilken retning motoren roterer.

## Slik starter du produktet

1. Skyv håndtaket forsiktig nedover for å løfte slipehodet fra underlaget, ca. 1 mm. Dette reduserer trykket mot underlaget. Ikke løft slipehodet helt fra overflaten.



2. Trykk på ON-knappen for å starte produktet. I løpet av fem sekunder kjører produktet på tomgang.

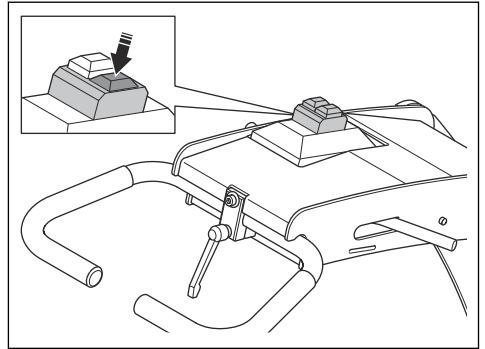


## Hvordan robotklipperen stoppes



**OBS:** Ikke løft verktøyplaten fra underlaget når du stopper motoren. Verktøyplaten fortsetter å rotere en stund etter at motoren stopper. Mye av støvet kan slippes ut i luften, og underlaget kan bli skadet.

1. Trykk på AV-knappen for å stoppe motoren.



2. Hold verktøyplaten mot underlaget til den stopper helt. Kontroller at verktøyplaten ikke roterer, før du løfter opp fronten av produktet.

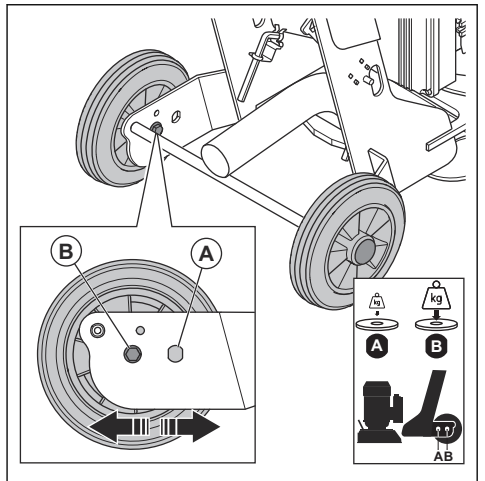


**OBS:** Hvis du sliper asfaltlim, maling eller tilsvarende materiale, må du løfte opp fronten av produktet litt når verktøyplaten stopper. Hvis du ikke løfter det, kan produktet bli sittende fast i den klebende overflaten.

3. Trekk ut støpselet.

## Slik endrer du plasseringen av hjulene

Det er to mulige hjullstillinger i rammen. Det bakre hullet (B) brukes ved standard sliping og polering. Det fremre hullet (A) brukes til å redusere slipetrykket.

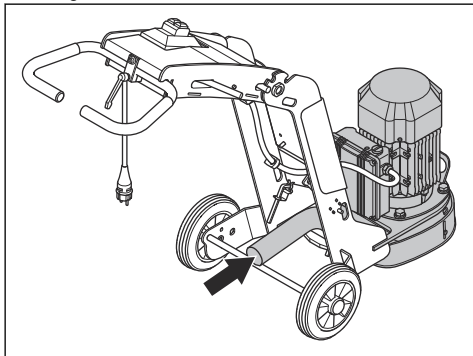


1. Fjern boltene, skivene og hjulet fra rammen.
2. Monter i motsatt rekkefølge i riktig hull i rammen.
3. Utfør samme prosedyre på motsatt side av produktet.

## Slik kobler du til en støvsuger

Bruk et Husqvarna støvavtrekksystem med minimum HEPA 13-filter.

1. Koble støvsugeren til produktet. Bruk en 50 mm slange.



2. Kontroller at filterene i støvsugeren er rene og uskadet. Følg med på støvsituasjonen under bruk.

## Vedlikehold

### Innledning



**ADVARSEL:** Før du utfører vedlikeholdsarbeid, må du lese og forstå kapittelet om sikkerhet.



**ADVARSEL:** Produktet må stå på et flatt underlag når du utfører vedlikehold.



**ADVARSEL:** Ta støpselet ut av stikkontakten før du utfører vedlikehold.



**ADVARSEL:** Produktet må være avkjølt før du utfører vedlikeholdet. Motoren

blir svært varm under drift, og det er fare for brannskader.

For alt vedlikehold og reparasjonsarbeid på produktet er det nødvendig med spesiell opplæring. Husqvarna garanterer fagmessig reparasjon og service. Hvis forhandleren ikke er et serviceverksted, må du snakke med dem for å få informasjon om nærmeste serviceverksted.

Hvis du vil ha mer detaljert informasjon, kan du se [www.husqvarnaconstruction.com](http://www.husqvarnaconstruction.com).

### Daglig ettersyn

Daglig vedlikehold innebærer rengjøring av produktet. I tillegg må du kontrollere strømtilførselen, slipehodet og slipedelholderen.

### Vedlikeholdsskjema

\* = Generelt vedlikehold som utføres av brukeren. Du finner ikke instruksjonene i denne bruksanvisningen.

X = Du finner instruksjonene i denne bruksanvisningen.

Generelt produktvedlikehold	Daglig	Ukentlig	Hver 3. måned
Rengjør produktet. Se <i>Slik rengjør du produktet på side 73</i> .	X		
Utfør kontroll av alt sikkerhetsutstyr. Se <i>Sikkerhetsutstyr på produktet på side 66</i> .	X		
Kontroller at skruer og mutre er trukket til.	*		
Rengjør elektronikkboksen.	*		



Generelt produktvedlikehold	Daglig	Ukentlig	Hver 3. måned
Kontroller at de elektriske komponentene, kablene og koblingene ikke er slitt eller skadet.	*		
Kontroller slangekoblingene. Kontroller at slangene på produktet ikke er skadet eller lekket.	*		
Kontroller at støvslangene ikke er skadet eller blokkert.	*		
Kontroller at støvoppsamlere er tom og riktig tilkoblet.	*		
Kontroller at slipeskiven ikke har skader eller slitasje. Se <i>Slik kontrollerer du slipedelholderen på side 73.</i>	X		
Kontroller nødstopknappen. Se <i>Slik kontrollerer du AV/PÅ-knappene på side 67.</i>	X		
Kontroller slipehodedekelelet. Se <i>Slik kontrollerer du slipehode-dekelelet på side 74.</i>	X		
Sørg for at strømledningen og skjøteledningen er i god stand og ikke er skadet.	*		
Kontroller reststrømheten (RCD) for strømforsyningen.	*		
Kontroller den fleksible gummikoblingen. Se <i>Slik kontrollerer du slipedelholderen på side 73.</i>		X	
Rengjør produktet med en fuktig klut.			*

### Slik rengjør du produktet



**OBS:** Et blokkert luftinntak reduserer ytelsen til produktet og kan føre til at motoren blir overopphetet.

- Trekk alltid ut støpselet fra stikkkontakten før du rengjør, utfører vedlikehold eller monterer produktet.
- Rengjør alltid alt utstyret på slutten av arbeidsdagen. Produktet må ikke rengjøres med høytrykksspyler.
- Vedlikehold må alltid gjøres på jevnt underlag.
- Fjern blokkeringer fra alle luftåpninger. Produktet må alltid ha tilstrekkelig lav temperatur.

### Slik kontrollerer du strømtilførselen



**ADVARSEL:** Ikke bruk ledninger med skader. En skadet ledning kan føre til alvorlige personskader eller dødsfall.

- Kontroller at strømledningen og skjøteledningen er i god stand og fri for skader.
- Du må ikke bruke produktet hvis strømledningen er skadet. Reparasjon av produktet må overlates til et godkjent servicesenter.

### Slik kontrollerer du slipedelholderen



**ADVARSEL:** Trekk alltid ut støpselet før du kontrollerer slipedelholderen, for å hindre utilsiktet start.



**ADVARSEL:** Bruk vernehansker, ettersom diamantverktøyene kan bli svært varme.



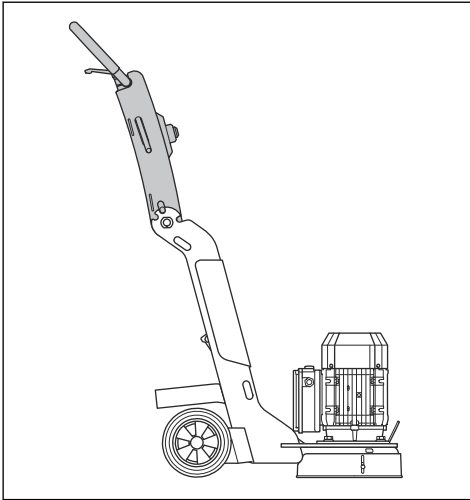
**ADVARSEL:** Bruk godkjent åndedrettsvern når du kontrollerer slipe-maskinen. Støvet under slipehodet er farlig for helsen din.



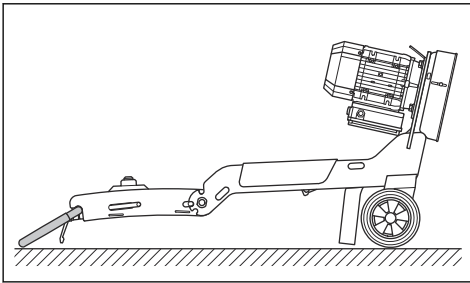
**OBS:** Tilstanden til slipedelholderen er avgjørende for produktets ytelse og sikkerhet.

1. Stopp produktet og koble fra støpselet. Se *Hvordan robotklipperen stoppes på side 71.*

2. Juster håndtaket til oppreist stilling.



3. Vipp produktet bakover, og fold ned styrearmen til håndtaket er på gulvet.

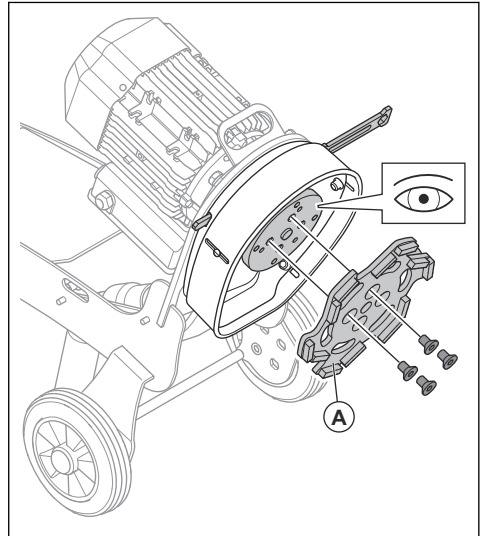


**OBS:** Kontroller at strømledningen og støvslangen ikke blir skadet når du vipper produktet.



**OBS:** Plasser et stykke tøy eller tynt treverk under håndtaket for å unngå skade på gulvet.

4. Før spesialverktøyet gjennom sporene for å hindre at verktøyplaten beveger seg.
5. Fjern støv med støvsugeren.
6. Fjern verktøyplaten (A).



7. Undersøk slipedelholderen for skader, og kontroller slitasjen på den fleksible gummikoblingen.
8. Skift ut den fleksible gummikoblingen hvis den er skadet eller ikke fungerer som den skal.

### Slik kontrollerer du slipehodedekeselet

- Kontroller om slipehodedekeselet er skadet.
- Kontroller at slipehodedekeselet kan bevege seg fritt opp og ned.



**OBS:** Hvis slipehodedekeselet ikke beveger seg fritt, kan støvoppsamlingen bli utilfredsstillende under drift.

- Hvis slipehodedekeselet ikke fungerer som det skal, må du kontakte en Husqvarna-servicerepresentant.

# Feilsøking

## Feilsøking

Problem	Årsak	Løsning
For mye vibrasjon og/eller uvanlige lyder.	Slipeskiven er slitt eller skadet.	Kontroller slipeskiven for skadde deler og overdreven bevegelse.
	Lageret er skadet.	Kontroller lageret på drivakselen, og bytt det ved behov.
	Uønsket materialavleiring på koblingen.	Rengjør koblingen.
Redusert eller ingen slipeytelse.	Diamantverktøyene er slitt.	Skift de slitte delene.
	Feil type diamantverktøy for overflaten.	Bytt ut diamantverktøyene med riktige diamantverktøy for overflaten.
Produktet starter ikke.	Stopp-knappen kobles inn ved første oppstart.	Koble fra strømledningen, og vent i ett minutt til all strøm er ute av produktet. Koble til strømledningen igjen, og start produktet.
	En skadet del.	Skift den skadde delen.
	Strøm med feil fase kommer inn i produktet.	Kontroller strømtilførselen.
	Skjøteledningen er frakoblet eller skadet.	Koble til skjøteledningen, eller skift ut skjøteledningen hvis det er nødvendig.
	Ingen strømtilførsel.	Koble produktet til en strømforsyning.
Produktet stopper etter en stund.	Motorvern Bryteren er i drift på grunn av overbelastning.	Reduser belastningen.
	Motoren er skadet.	Kontroller motoren.
Det er vanskelig å holde fast i produktet.	Feil type diamantverktøy for overflaten.	Bytt ut diamantverktøyene med riktige diamantverktøy for overflaten.
Produktet lager et uregelmessig ripe-mønster.	Diamantverktøyene kan være feil montert eller montert i ulike høyder på slipeskiven.	Kontroller at alle diamantverktøyene er riktig montert, og at alle har samme høyde.
	Slipeskiven er slitt eller skadet.	Kontroller slipeskivene for ødelagte deler eller overdreven bevegelse.
Det er brå uønsket bevegelse i produktet.	Slipeskiven er slitt eller skadet.	Kontroller slipeskiven for skadde deler og overdreven bevegelse.
	Diamantverktøyene kan være feil montert eller montert i ulike høyder på slipeskiven.	Kontroller at alle diamantverktøy er riktig montert, og at alle har samme høyde.
Den interne krets Bryteren løser ut.	For høy belastning eller ikke tilstrekkelig strømtilførsel.	Kontroller strømtilførselen.
		Reduser slipestrykket, øk antallet diamantverktøy eller øk hardheten på bindemiddelet.
Produktet stopper igjen når du starter det.		Ta kontakt med et godkjent servicesenter.

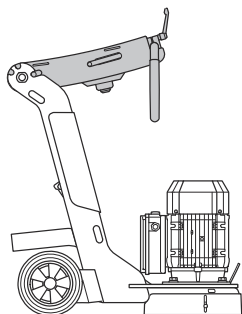
## Transport og oppbevaring

### Transport av produktet

- Sørg for sikkert feste av produktet under transport for å unngå skader og ulykker.
- Beskytt produktet under transport. Beskyttelsen holder vær og vind, for eksempel regn og snø, vekk fra produktet.
- Produktet kan deles opp i to komponenter. Dette gjør transporten enklere.
- Bruk alltid løfteøyet på produktet når du løfter og flytter det.

### Slik setter du produktet i transportstilling

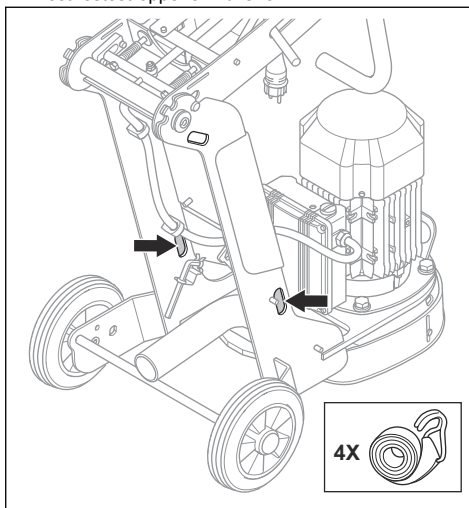
1. Koble fra støpselet.
2. Koble fra støvsugeren.
3. Fell ned håndtaket og styrearmen.



### Slik fester du produktet til et kjøretøy for transport

Produktet har hull som brukes med festestropper for å feste produktet til transportkjøretøyet.

1. Fest festestroppene i hullene.



2. Fest stroppene til kjøretøyet, og stram dem.

### Slik løfter du produktet



**ADVARSEL:** Kontroller at løfteutstyret har riktig spesifisering for å kunne løfte produktet på en sikker måte. Typeskiltet på produktet viser produktets vekt.

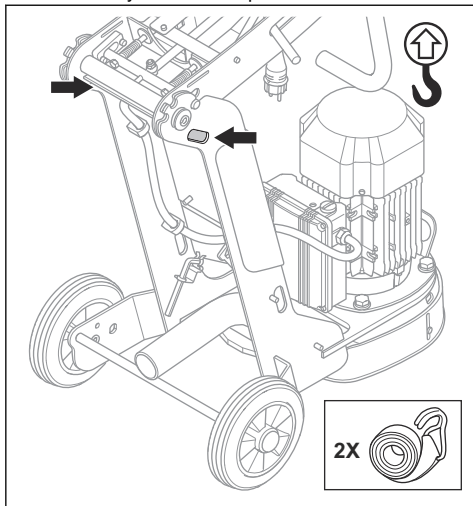


**ADVARSEL:** Ikke gå eller opphold deg under eller nær et produkt som løftes. Hold tilskuere borte fra arbeidsområdet.



**ADVARSEL:** Ikke løft et skadet produkt. Kontroller at løfteøynene er riktig montert og ikke er skadet.

1. Bruk løfteøyene til å løfte produktet.



2. Løft produktet på en trygg måte.



**ADVARSEL:** Ikke løft produktet manuelt.

### Oppbevaring av produktet

- Produktet må bare oppbevares innendørs.
- Oppbevar produktet på et låst sted for å hindre tilgang for barn eller personer som ikke er godkjent.
- Oppbevar produktet på et tørt og frostfritt sted.

## Tekniske data

### Tekniske data

	230 V	110 V
Frekvensmaskin, Hz	50	50–60
Motoreffekt, kW/hk	2,2/3,0	1,1/1,5
Merkestrøm, A	13,5	19,8
Nominell spenning, V	230	100–120
Vekt, kg/lbs	65/143	63/139
Slipebredde, mm/tommer	250/10	250/10
Slipetrykk, kg/lbs	32/71	21/46
Verktøyplatens rotasjonshastighet, o/min	1410	745

### Lydnivåer

Element	230 V	110 V
<b>Støyutslipp</b> <sup>10</sup>		
Lydeffektnivå L <sub>WA</sub> (målt) (med støvsuger), dB(A)	98,3	91,2

<sup>10</sup> Utslipp av støy i omgivelsene målt som lydeffekt i henhold til EN 60335-2-72. Forventet målingsusikkerhet 2,5 dB (A).

Element	230 V	110 V
<b>Lydnivåer</b> <sup>11</sup>		
Lydtrykknivå ved brukerens øre (med støvsuger), dB (A)	84,4	77,4
<b>Vibrasjonsnivåer</b> <sup>12</sup>		
Håndtak høyre, m/s <sup>2</sup>	5,6	2,5
Håndtak venstre, m/s <sup>2</sup>	4,6	1,9

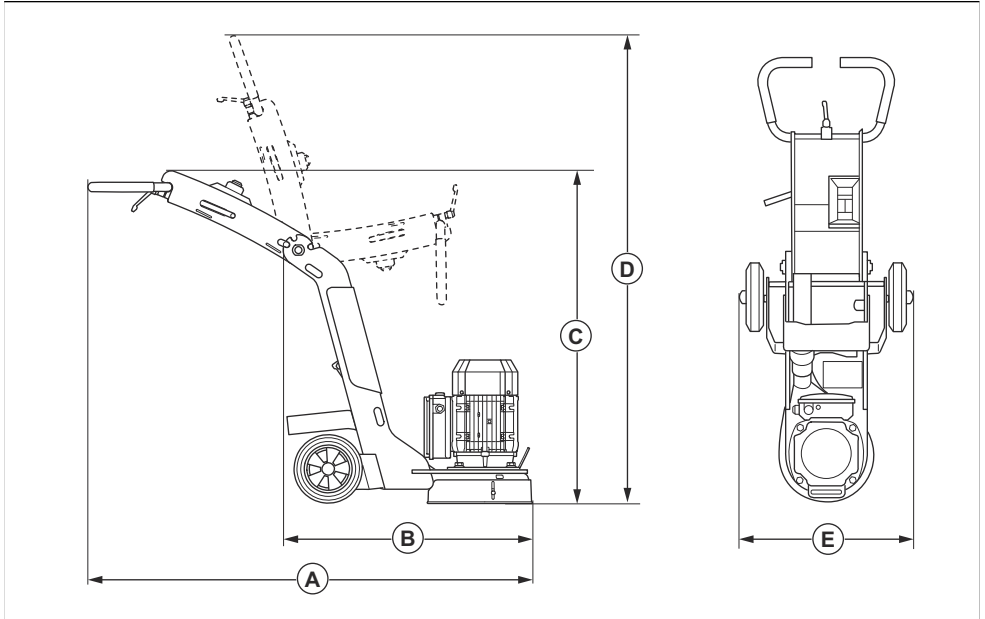
## Skjøteledninger

Kabellengde	Tversnitt			
	≤ 16 A	≤ 32 A	≤ 63 A	≤ 125 A
Beregnet ved en pre-sikring GG <sup>1</sup>	16 Ampere	32 Ampere	63 Ampere	125 Ampere
> 20m	1,5 mm <sup>2</sup>	2,5 mm <sup>2</sup>	10 mm <sup>2</sup>	25 mm <sup>2</sup>
20 m > 50 m	2,5 mm <sup>2</sup>	4 mm <sup>2</sup>	10 mm <sup>2</sup>	25 mm <sup>2</sup>
50m > 75m	4 mm <sup>2</sup>	6 mm <sup>2</sup>	16 mm <sup>2</sup>	35 mm <sup>2</sup>

<sup>11</sup> Lydtrykknivå i henhold til EN 60335-2-72. Forventet målingsusikkerhet 4 dB (A).

<sup>12</sup> Vibrasjonsnivå i henhold til NEK EN 60335-2-72. Rapporterte data for vibrasjonsnivå har en typisk statistisk spredning (standard avvik) på 1 m/s<sup>2</sup>

## Produktmål



<b>A</b>	Lengde brettet, mm	1471
<b>B</b>	Bredde, mm	788
<b>C</b>	Høyde, mm	1315
<b>D</b>	Lengde brettet ut, mm	2322

---

# Samsvarserklæring

---

## EF-samsvarserklæring

Vi, Husqvarna AB, SE-561 82 Huskvarna, Sverige, tlf.:  
+46 36 146500, erklærer på eget ansvar at produktet:

Beskrivelse	Gulvslipemaskin
Merke	Husqvarna
Type/modell	BGS 250
ID	Serienumre datert 2024 og senere

fullstendig overholder følgende EU-direktiver og  
-forskrifter:

Direktiv/regulering	Beskrivelse
2006/42/EF	«angående maskiner»
2014/30/EU	«angående elektromagnetisk kompatibilitet»

og at følgende standarder og/eller tekniske  
spesifikasjoner er anvendt:

EN ISO 12100:2010

EN 60335-2-72:2012

EN 55014-1:2017+A11:2020

EN 55014-2:1997+A1:2001+A2:2008+AC:1997

Partille, 2024-03-12



Martin Huber

FoU-direktør, Betongoverflater og -gulv

Husqvarna AB, Bygg og anleggsdivisjon

Ansvarlig for teknisk dokumentasjon











[www.husqvarnaconstruction.com](http://www.husqvarnaconstruction.com)

Bruksanvisning i original  
Originale instruktioner  
Alkuperäiset ohjeet  
Originale instruksjoner

1143563-10 Rev. B



2024-05-28