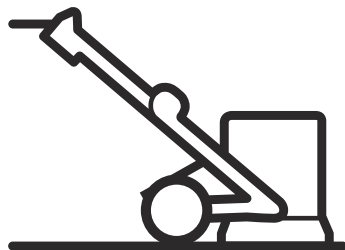




Husqvarna®



PG 510

EL	Οδηγίες χρήσης	2-21
ES	Manual de usuario	22-41
IT	Manuale dell'operatore	42-61
PT	Manual do utilizador	62-80

Περιεχόμενα

Εισαγωγή.....	2	Αντιμετώπιση προβλημάτων.....	16
Ασφάλεια.....	4	Μεταφορά και αποθήκευση.....	17
Λειτουργία.....	9	Τεχνικά στοιχεία.....	19
Συντήρηση.....	15	Δήλωση συμμόρφωσης.....	21

Εισαγωγή

Περιγραφή προϊόντος

Το προϊόν είναι ένα ηλεκτρικό τριβείο για επιφάνειες από σκυρόδεμα με διάφορες σκληρότητες. Το εύρος λείανσης ξεκινά από τραχιές επιφάνειες και φτάνει μέχρι το πιο λείο φινιρίσμα.

Για παράδειγμα, το προϊόν έχει τα εξής χαρακτηριστικά:

- Ένα πλαίσιο που διπλώνεται για ευκολότερη μεταφορά.
- Ένα κάλυμμα για την κεφαλή λείανσης που προσαρμόζει την κίνηση ανάλογα με το επιφανειακό στρώμα.
- Η κεφαλή λείανσης διαθέτει 3 δίσκους λείανσης. Το πλήρες σετ περιλαμβάνει 6 στοιχεία σε κάθε δίσκο λείανσης.
- Θήκη ρητίνης, θήκη για αδαμαντοφόρα εργαλεία με πλαστικό συνδετικό υλικό.

- Διατίθεται σε 1-φασική ή 3-φασική έκδοση.
- Πλάτος λείανσης 515 mm.

Προβλεπόμενη χρήση

Το προϊόν χρησιμοποιείται για ελαφριές επαγγελματικές εργασίες σε ιδιωτικές κατοικίες και μικρούς επαγγελματικούς χώρους.

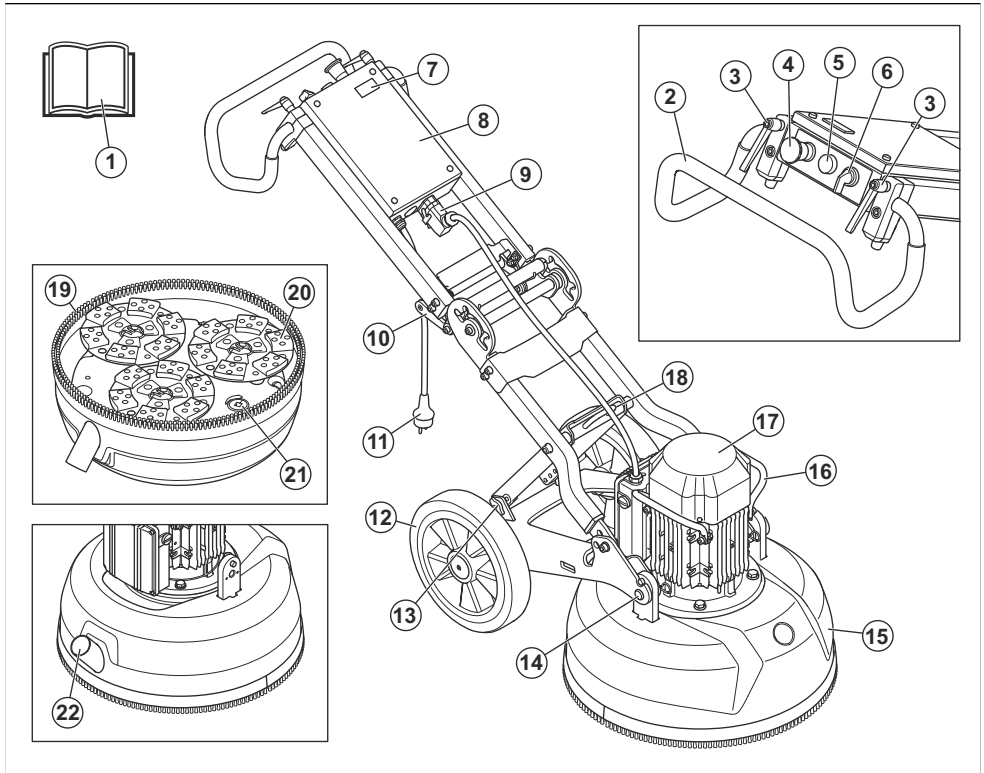
Το προϊόν πρέπει να χρησιμοποιείται μόνο σε οριζόντιες επιφάνειες.

Μπορείτε να χρησιμοποιήσετε το προϊόν για λείανση επιφανειών από σκυρόδεμα, μωσαϊκό και πέτρινες πλάκες.



ΠΡΟΕΙΔΟΠΟΙΗΣΗ: Μην χρησιμοποιείτε το προϊόν για άλλες εργασίες.

Επισκόπηση προϊόντος



1. Εγχειρίδιο χρήσης
2. Λαβή/χειρολαβή
3. Χειρόβιδες ασφάλισης για τη ρύθμιση της χειρολαβής
4. Κουμπί διακοπής έκτακτης ανάγκης
5. Λυχνία υπερφόρτωσης
6. Διακόπτης ON/OFF
7. Μετρητής ωρών
8. Κιβώτιο ηλεκτρικού εξοπλισμού
9. Σύνδεση καλωδίου του μοτέρ
10. Λαβή γωνιακής άρθρωσης
11. Φις ηλεκτρικής τροφοδοσίας
12. Ελαστικοί τροχοί
13. Χειρόβιδα ασφάλισης
14. Βίδα ασφάλισης για στερέωση του μοτέρ/της κεφαλής λείανσης
15. Κάλυμμα κεφαλής λείανσης
16. Λαβή ανύψωσης, μοτέρ
17. Ηλεκτρικό μοτέρ
18. Κρίκος ανύψωσης
19. Βούρτσα
20. Δίσκος εργαλείων - 3 δίσκοι λείανσης

21. Πλάκα βάσης/κάτω πλάκα κεφαλών λείανσης
22. Σύνδεση για αναρροφητήρα σκόνης

Σύμβολα στο προϊόν



ΠΡΟΕΙΔΟΠΟΙΗΣΗ: Η απρόσεκτη ή λανθασμένη χρήση μπορεί να προκαλέσει τραυματισμό ή θάνατο του χειριστή και άλλων ανθρώπων.



Διαβάστε προσεκτικά το εγχειρίδιο και βεβαιωθείτε ότι έχετε κατανοήσει τις οδηγίες προτού χρησιμοποιήσετε το προϊόν.



Πρέπει πάντα να φοράτε προστατευτικά ακοής και μέσα προστασίας των ματιών και προστασίας της αναπνοής.



Η σκόνη μπορεί να προκαλέσει προβλήματα υγείας. Χρησιμοποιείτε εγκεκριμένη αναπνευστική προστασία. Πρέπει πάντα να βεβαιώνετε ότι υπάρχει καλή ροή αέρα.



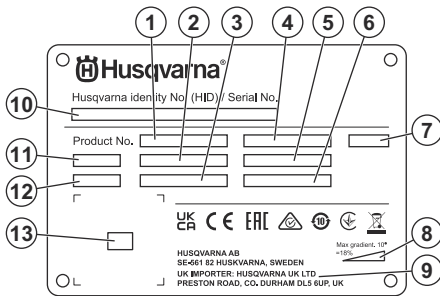
Αυτό το προϊόν συμμορφώνεται με τις ισχύουσες οδηγίες της Ε.Κ.



Αυτό το προϊόν συμμορφώνεται με τις ισχύουσες οδηγίες του Η.Β.

Περιεχόμενα Άλλα σύμβολα/σήματα που υπάρχουν στο προϊόν αναφέρονται σε ειδικές απαιτήσεις πιστοποίησης για ορισμένες αγορές.

Πνακίδα ονομαστικών τιμών



1. Αριθμός προϊόντος
2. Βάρος προϊόντος
3. Ονομαστική ισχύς
4. Ονομαστική τάση
5. Ονομαστικό ρεύμα
6. Συχνότητα
7. Περιβλήμα
8. Μέγιστη γωνία κλίσης
9. Κατασκευαστής/εισαγωγέας
10. Αριθμός σειράς
11. Μοντέλο
12. Έτος παραγωγής
13. Κωδικός με δυνατότητα σάρωσης

Ζημιά στο προϊόν

Δεν φέρουμε ευθύνη για ζημιές στο προϊόν μας εάν:

- Το προϊόν έχει επισκευαστεί λανθασμένα.
- Το προϊόν έχει επισκευαστεί με εξαρτήματα που δεν προέρχονται από τον κατασκευαστή ή που δεν έχουν εγκριθεί από τον κατασκευαστή.
- Το προϊόν διαθέτει ένα αξεσουάρ που δεν προέρχεται από τον κατασκευαστή ή που δεν έχει εγκριθεί από τον κατασκευαστή.
- Το προϊόν δεν έχει επισκευαστεί σε εγκεκριμένο κέντρο σέρβις ή από εγκεκριμένη αρχή.

Ασφάλεια

Ορισμοί για την ασφάλεια

Για την επισήμανση ειδικών σημαντικών τμημάτων του εγχειριδίου χρησιμοποιούνται προειδοποιήσεις, συστάσεις προσοχής και σημειώσεις.



ΠΡΟΕΙΔΟΠΟΙΗΣΗ: Χρησιμοποιείται όταν υπάρχει κίνδυνος τραυματισμού ή θανάτου του χειριστή ή άλλων παριστάμενων ατόμων, αν δεν τηρηθούν οι οδηγίες που παρέχονται στο εγχειρίδιο.



ΠΡΟΣΟΧΗ: Χρησιμοποιείται όταν υπάρχει κίνδυνος πρόκλησης ζημιάς στο προϊόν, σε άλλα υλικά ή στον παρακείμενο χώρο, αν δεν τηρηθούν οι οδηγίες που παρέχονται στο εγχειρίδιο.

Περιεχόμενα Χρησιμοποιείται για παροχή περισσότερων πληροφοριών, οι οποίες χρειάζονται σε μια δεδομένη κατάσταση.

Γενικές οδηγίες ασφαλείας



ΠΡΟΕΙΔΟΠΟΙΗΣΗ: Προτού χρησιμοποιήσετε το προϊόν, διαβάστε τις παρακάτω προειδοποιητικές οδηγίες. Φυλάξτε όλες τις προειδοποιήσεις και τις οδηγίες. Αν χρειαστεί, ανατρέξτε στις προειδοποιήσεις και τις οδηγίες κατά τις μελλοντικές εργασίες.

- Στη ενότητα για την ασφάλεια παρέχονται βασικές οδηγίες για τον σωστό τρόπο χρήσης του προϊόντος. Αυτές οι πληροφορίες δεν υποκαθιστούν ποτέ τις επαγγελματικές γνώσεις και την εμπειρία. Εάν βρεθείτε σε μια κατάσταση όπου δεν

νιώθετε ασφαλείς, σταματήστε και αναζητήστε υποστήριξη από επαγγελματίες. Απευθυνθείτε στον αντιπρόσωπο, στον αντιπρόσωπο σέρβις ή σε ένα πεπειραμένο χειριστή. Μην επιχειρήσετε να εκτελέσετε οποιαδήποτε εργασία αν δεν νιώθετε σίγουροι.

- Διατηρείτε το χώρο εργασίας καθαρό και καλά φωτισμένο. Με αυτόν τον τρόπο μειώνεται ο κίνδυνος ατυχημάτων.

Οδηγίες ασφαλείας για τη λειτουργία



ΠΡΟΕΙΔΟΠΟΙΗΣΗ: Προτού χρησιμοποιήσετε το προϊόν, διαβάστε τις παρακάτω προειδοποιητικές οδηγίες. Φυλάξτε όλες τις προειδοποιήσεις και τις οδηγίες για μελλοντικές εργασίες.



ΠΡΟΕΙΔΟΠΟΙΗΣΗ: Η υπερέκθεση σε κραδασμούς μπορεί να προκαλέσει πρόβλημα στο κυκλοφορικό ή νευρικό σύστημα σε άτομα με κακή κυκλοφορία του αίματος. Εάν αισθανθείτε ότι έχετε συμπτώματα υπερέκθεσης σε κραδασμούς, ζητήστε ιατρική βοήθεια. Αυτά τα συμπτώματα περιλαμβάνουν μούδιασμα, απώλεια αισθήσεων, τσιμπήματα, σουβίλες, πόνο, μυϊκή ατονία και αλλαγές στο χρώμα ή την κατάσταση του δέρματος. Τα συμπτώματα αυτά συνήθως εμφανίζονται στα δάχτυλα, τις παλάμες ή τους καρπούς.

- Χρησιμοποιήστε το προϊόν μόνο για τις εργασίες που αναφέρονται στο παρόν εγχειρίδιο. Ανατρέξτε στην ενότητα *Προβλεπόμενη χρήση στη σελίδα 2*.
- Χρησιμοποιείτε ατομικό προστατευτικό εξοπλισμό. Ανατρέξτε στην ενότητα *Προσωπικός εξοπλισμός προστασίας στη σελίδα 6*.
- Μην απομακρύνετε από το προϊόν όταν το μοτέρ είναι σε λειτουργία.
- Προτού συνδέσετε το μηχάνημα στην πρίζα, συνδέστε το καλώδιο του μοτέρ στο κίβωπο ηλεκτρικού εξοπλισμού.
- Μην αφήνετε άλλους χειριστές να χρησιμοποιήσουν το προϊόν, αν δεν έχουν διαβάσει και κατανοήσει τα περιεχόμενα του παρόντος εγχειριδίου χρήσης.
- Η εκκίνηση του προϊόντος επιτρέπεται μόνο όταν έχει τοποθετηθεί η βούρτσα. Η βούρτσα πρέπει να εφαρμόζει ερμητικά στην επιφάνεια, ιδιαίτερα κατά την εκτέλεση εργασιών σε ξηρή επιφάνεια.
- Βεβαιωθείτε ότι η βούρτσα δεν έχει υποστεί ζημιά και είναι καθαρή. Αν η βούρτσα υποστεί ζημιά, αντικαταστήστε τη.
- Πρέπει να διατηρείτε το μοτέρ σε λειτουργία, μέχρι να σταματήσει εντελώς ο ανεμιστήρας.
- Αν πρέπει να γίνει έλεγχος της διαδικασίας εκκίνησης, ανασηκώστε την κεφαλή λείανσης.
- Το προϊόν πρέπει να εκκινείται μόνο αφού τοποθετηθεί η κεφαλή λείανσης πάνω στην επιφάνεια.
- Βεβαιωθείτε ότι στην περιοχή εργασίας βρίσκονται μόνο εξουσιοδοτημένα άτομα.
- Μην χρησιμοποιείτε το προϊόν σε περιοχές όπου μπορεί να προκληθεί πυρκαγιά ή έκρηξη.
- Πρέπει πάντα να αποσυναρμολογείτε το αδαμαντοφόρο εργαλείο μετά από κάθε εργασία.
- Πρέπει να βεβαιώνετε ότι ο δίσκος εργαλείων δεν περιστρέφεται αν ανασηκώσετε το προϊόν. Ο δίσκος εργαλείων συνεχίζει να περιστρέφεται για λίγο αφού σταματήσει το μοτέρ.
- Όταν αφαιρείτε τα αδαμαντοφόρα εργαλεία, πρέπει να αφήνετε το προϊόν να κρυσώσει και να χρησιμοποιείτε προστατευτικά γάντια. Τα αδαμαντοφόρα εργαλεία καίνε πολύ μετά τη χρήση.
- Φροντίστε να συνδέσετε το προϊόν σε αναρροφητήρα σκόνης για την απομάκρυνση της σκόνης.
- Πρέπει να βεβαιώνετε ότι το προϊόν έχει συναρμολογηθεί σωστά.
- Για να ανυψώσετε το προϊόν, πρέπει πάντα να χρησιμοποιείτε τον κρίκο ανύψωσης του προϊόντος.
- Μην χρησιμοποιείτε το προϊόν αν εμφανίζει σημάδια ζημιάς.
- Πρέπει να εκκινείτε το προϊόν μόνο όταν η κεφαλή λείανσης ακουμπά στην επιφάνεια, εκτός αν κάνετε έλεγχο του διακόπτη ON/OFF.
- Πρέπει να χειρίζεστε το προϊόν μόνο κρατώντας το μπροστά σας και με τα 2 χέρια στη λαβή.
- Μην χρησιμοποιείτε το προϊόν αν δεν έχετε λάβει σχετική εκπαίδευση πριν από τη χρήση. Βεβαιωθείτε ότι όλοι οι χειριστές λαμβάνουν σχετική εκπαίδευση.
- Βεβαιωθείτε ότι στο χώρο εργασίας υπάρχουν μόνο εξουσιοδοτημένα άτομα, διαφορετικά υπάρχει κίνδυνος σοβαρού τραυματισμού.
- Πρέπει να προσέχετε να μην πιαστούν ρούχα, μακριά μαλλιά ή κοσμήματα στα κινούμενα εξαρτήματα.
- Βεβαιωθείτε ότι πατάτε σταθερά και με ασφάλεια κατά τη διάρκεια της λειτουργίας.
- Η ξαφνική εμφάνιση ανθρώπων και ζώων μπορεί να εμποδίσει τον ασφαλή χειρισμό του προϊόντος. Πρέπει πάντα να χειρίζεστε το προϊόν με προσοχή και να είστε έτοιμοι να διακόψετε τη λειτουργία του, αν χρειαστεί.
- Μην επιτρέπετε σε παιδιά να χρησιμοποιούν ή να πλησιάζουν το προϊόν.
- Φροντίστε να υπάρχει πάντα κοντά σας κάποιο άλλο άτομο όταν χρησιμοποιείτε το προϊόν. Αν συμβεί ατύχημα, θα μπορείτε να λάβετε βοήθεια αν χρειαστεί.
- Μην χρησιμοποιείτε το προϊόν αυτό αν είστε κουρασμένοι, άρρωστοι ή υπό την επήρεια αλκοόλ, ναρκωτικών ή φαρμάκων. Αυτό μπορεί να μειώσει την όραση, την κρίση ή τον συντονισμό σας.

- Μην χρησιμοποιείτε ένα προϊόν που έχει τροποποιηθεί από τις εργοστασιακές του προδιαγραφές.
- Πρέπει πάντα να χρησιμοποιείτε εγκεκριμένα εξαρτήματα. Απευθυνθείτε στον αντιπρόσωπο για περισσότερες πληροφορίες.

εγχειρίδιο χρήσης για να αποφεύγετε τραυματισμούς.



ΠΡΟΣΟΧΗ: Το προϊόν πληροί τις απαιτήσεις του προτύπου EN61000-3-11 και η σύνδεσή του στο δίκτυο παροχής ρεύματος υπόκειται σε όρους. Επικοινωνήστε με την αρχή παροχής ηλεκτρικής ενέργειας για οδηγίες σχετικά με τον τρόπο σύνδεσης του προϊόντος.

Το προϊόν πρέπει να συνδέεται μόνο σε πρίζες με αντίσταση μικρότερη από 0,28 Ω. Μάθετε την αντίσταση του συστήματος στο σημείο διασύνδεσης από την αρχή παροχής ηλεκτρικής ενέργειας.

Εάν το σύστημα ηλεκτροδότησης έχει υψηλότερη αντίσταση, μπορεί να προκύπτει μικρή πτώση τάσης κατά τη εκκίνηση του προϊόντος. Αυτό μπορεί να επηρεάσει τη λειτουργία άλλων προϊόντων, για παράδειγμα, μπορεί να τρεμοβήνουν τα φώτα.

- Βεβαιωθείτε ότι η ισχύς, η ασφάλεια και η τάση του δικτύου είναι ίδιες με αυτές που αναγράφονται στην πινακίδα στοιχείων του προϊόντος.
- Πρέπει πάντα να απενεργοποιείτε το προϊόν προτού αποσυνδέσετε το φις ηλεκτρικής τροφοδοσίας.
- Μην χρησιμοποιείτε το προϊόν αν το καλώδιο ή το φις έχουν υποστεί ζημιά. Δώστε τα σε ένα εγκεκριμένο κέντρο σέρβις για επισκευή. Ένα καλώδιο που έχει υποστεί ζημιά μπορεί να προκαλέσει σοβαρό τραυματισμό ή θάνατο.
- Φροντίστε να χρησιμοποιείτε σωστά το καλώδιο. Μην χρησιμοποιείτε το καλώδιο για να μετακινήσετε, να τραβήξετε ή να αποσυνδέσετε το προϊόν. Για να αποσυνδέσετε το καλώδιο τροφοδοσίας, κρατήστε το φις.
- Μην χρησιμοποιείτε το προϊόν μέσα σε νερά μεγάλου βάθους, όπου μπορεί να βραχεί ο εξοπλισμός του. Ο εξοπλισμός μπορεί να υποστεί ζημιά και το προϊόν μπορεί να τεθεί υπό τάση και να προκαλέσει τραυματισμό.
- Φροντίστε να μη εισχωρήσει στο προϊόν περισσότερη υγρασία από όση παρέχεται από το σύστημα νερού. Εμποδίστε την επαφή του προϊόντος με το νερό της βροχής. Εάν εισχωρήσει νερό σε ένα ηλεκτρικό εργαλείο, αυξάνεται ο κίνδυνος ηλεκτροπληξίας.
- Όταν συνδέετε ή αποσυνδέετε το καλώδιο του μοτέρ και το κιβώτιο ηλεκτρικού εξοπλισμού, πρέπει πάντα να έχετε αποσυνδέσει το καλώδιο ηλεκτρικής τροφοδοσίας.

Προσωπικός εξοπλισμός προστασίας



ΠΡΟΕΙΔΟΠΟΙΗΣΗ: Προτού χρησιμοποιήσετε το προϊόν, διαβάστε τις παρακάτω προειδοποιητικές οδηγίες.

- Χρησιμοποιείτε πάντα σωστό προσωπικό εξοπλισμό προστασίας κατά τη χρήση του προϊόντος. Ο προσωπικός εξοπλισμός προστασίας δεν εξαλείφει τον κίνδυνο τραυματισμού. Ο προσωπικός εξοπλισμός προστασίας μειώνει το βαθμό τραυματισμού σε περίπτωση ατυχήματος. Ο αντιπρόσωπος θα σας βοηθήσει να επιλέξετε το σωστό εξοπλισμό.
- Χρησιμοποιήστε εγκεκριμένη προστασία ματιών κατά τη χρήση του προϊόντος.
- Μην φοράτε χαλαρά, βαριά και ακατάλληλα ρούχα. Φροντίστε να φοράτε ρούχα που σας επιτρέπουν να κινείστε ελεύθερα.
- Πρέπει να φοράτε προστατευτικά γάντια που επιτρέπουν σταθερό κράτημα.
- Χρησιμοποιήστε λαστιχένια προστατευτικά γάντια που εμποδίζουν τον ερεθισμό του δέρματος από το υγρό σκυρόδεμα.
- Να χρησιμοποιείτε εγκεκριμένο κράνος προστασίας.
- Χρησιμοποιήστε πάντα εγκεκριμένα προστατευτικά ακοής κατά τη χρήση του προϊόντος. Τυχόν θόρυβος για μεγάλο χρονικό διάστημα μπορεί να προκαλέσει θορυβογενή απώλεια ακοής.
- Το προϊόν παράγει σκόνη και αναθυμιάσεις που περιέχουν επικίνδυνες χημικές ουσίες. Πρέπει να χρησιμοποιείτε εγκεκριμένη αναπνευστική προστασία.
- Πρέπει να χρησιμοποιείτε μπότες με χαλύβδινη ενίσχυση στην περιοχή των δακτύλων και αντιολισθητικές σόλες.
- Βεβαιωθείτε ότι υπάρχει ένα κιτ πρώτων βοηθειών σε μικρή απόσταση.
- Κατά το χειρισμό του προϊόντος μπορεί να δημιουργηθούν σπινθήρες. Βεβαιωθείτε ότι υπάρχει πυροσβεστήρας σε μικρή απόσταση.

Ασφάλεια με το ηλεκτρικό ρεύμα



ΠΡΟΕΙΔΟΠΟΙΗΣΗ: Υπάρχει πάντα κίνδυνος ηλεκτροπληξίας από τα προϊόντα που λειτουργούν με ηλεκτρικό ρεύμα. Μην χρησιμοποιείτε το προϊόν όταν επικρατούν άσχημες καιρικές συνθήκες. Μην αγγίζετε αγωγούς αλεξικέραυνων και μεταλλικά αντικείμενα. Πρέπει πάντα να χρησιμοποιείτε το προϊόν όπως περιγράφεται στο παρόν

Οδηγίες για προϊόν με γείωση



ΠΡΟΕΙΔΟΠΟΙΗΣΗ: Αν η σύνδεση δεν γίνει σωστά, μπορεί να προκύψει ηλεκτροπληξία. Αν δεν είστε βέβαιοι ότι η πρίζα έχει γειωθεί σωστά, απευθυνθείτε σε έναν εξουσιοδοτημένο ηλεκτρολόγο.

Μην τροποποιείτε το φως ρεύματος από τις εργοστασιακές προδιαγραφές του. Αν το φως ρεύματος ή το καλώδιο ρεύματος έχει υποστεί βλάβη ή πρέπει να αντικατασταθεί, απευθυνθείτε στον αντιπρόσωπο σέρβις της Husqvarna. Φροντίστε να τηρείτε τους τοπικούς κανονισμούς και νόμους.

Εάν δεν κατανοείτε πλήρως τις οδηγίες σχετικά με το προϊόν με γείωση, απευθυνθείτε σε έναν εξουσιοδοτημένο ηλεκτρολόγο.

Χρησιμοποιείτε μόνο γειωμένα καλώδια προέκτασης εξωτερικού χώρου με βύσματα γείωσης και πρίζα γείωσης που δέχεται το φως ρεύματος του προϊόντος.

Το προϊόν διαθέτει καλώδιο και φως ρεύματος με γείωση. Πρέπει πάντα να συνδέετε το προϊόν σε πρίζα με γείωση. Αυτό μειώνει τον κίνδυνο ηλεκτροπληξίας.

Μην χρησιμοποιείτε ηλεκτρικούς μετασχηματιστές με το προϊόν.

Καλώδια προέκτασης

- Χρησιμοποιείτε μόνο εγκεκριμένα καλώδια προέκτασης με επαρκές μήκος.
- Η ονομαστική τιμή στο καλώδιο προέκτασης πρέπει να είναι ίδια ή υψηλότερη από εκείνη που αναγράφεται στην πινακίδα στοιχείων του προϊόντος.
- Χρησιμοποιήστε γειωμένα καλώδια προέκτασης.
- Όταν χρησιμοποιείτε το προϊόν σε εξωτερικό χώρο, πρέπει να χρησιμοποιείτε καλώδιο προέκτασης που είναι κατάλληλο για εργασίες σε εξωτερικό χώρο. Αυτό μειώνει τον κίνδυνο ηλεκτροπληξίας.
- Φροντίστε η σύνδεση με το καλώδιο προέκτασης να διατηρείται στεγνή και σε απόσταση από το έδαφος.
- Φυλάσσετε το καλώδιο προέκτασης μακριά από πηγές θερμότητας, λάδια, αιχμηρά άκρα ή κινούμενα εξαρτήματα. Εάν το καλώδιο υποστεί ζημιά, αυξάνεται ο κίνδυνος ηλεκτροπληξίας.
- Βεβαιωθείτε ότι το καλώδιο προέκτασης είναι σε καλή κατάσταση και δεν έχει υποστεί ζημιά.
- Μην χρησιμοποιείτε το καλώδιο προέκτασης ενώ είναι τυλιγμένο. Αυτό μπορεί να προκαλέσει υπερθέρμανση του καλωδίου προέκτασης.
- Όταν χρησιμοποιείτε το προϊόν, φροντίστε το καλώδιο ρεύματος να βρίσκεται πίσω από εσάς και το προϊόν. Έτσι, αποτρέπεται η ζημιά στο καλώδιο προέκτασης.

Συσκευές ασφαλείας στο προϊόν

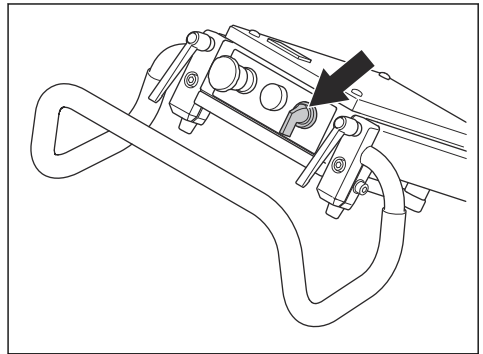


ΠΡΟΕΙΔΟΠΟΙΗΣΗ: Προτού χρησιμοποιήσετε το προϊόν, διαβάστε τις παρακάτω προειδοποιητικές οδηγίες.

- Μην χρησιμοποιείτε το προϊόν με συσκευές ασφαλείας που έχουν υποστεί ζημιά ή δεν λειτουργούν σωστά.
- Πρέπει να κάνετε τακτικά έλεγχο των συσκευών ασφαλείας. Εάν οι συσκευές ασφαλείας έχουν υποστεί ζημιά ή δεν λειτουργούν σωστά, απευθυνθείτε στον εξουσιοδοτημένο αντιπρόσωπο σέρβις της Husqvarna.
- Μην τροποποιείτε τις συσκευές ασφαλείας.
- Δεν πρέπει να χρησιμοποιείτε το προϊόν, αν οι προστατευτικές πλάκες, τα προστατευτικά καλύμματα, οι διακόπτες ασφαλείας ή οποιοσδήποτε άλλες προστατευτικές διατάξεις είναι κατεστραμμένες ή δεν έχουν τοποθετηθεί.

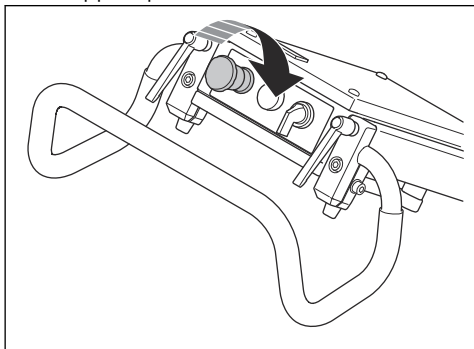
Διακόπτης ON/OFF

Ο διακόπτης ON/OFF χρησιμοποιείται για την εκκίνηση και τη διακοπή λειτουργίας του προϊόντος.

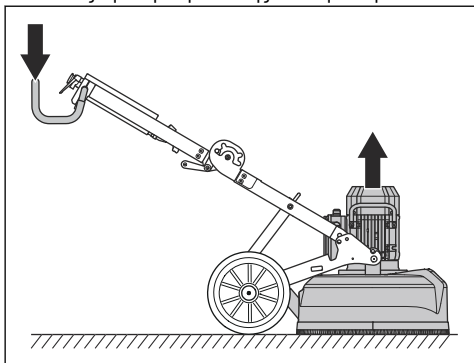


Έλεγχος του διακόπτη ON/OFF

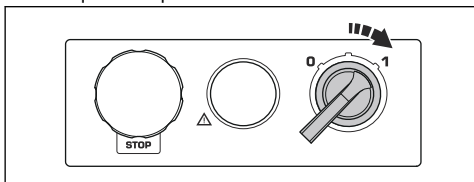
1. Γυρίστε το κουμπί διακοπής έκτακτης ανάγκης δεξιόστροφα, για να βεβαιωθείτε ότι έχει απενεργοποιηθεί.



2. Πιέστε ελαφρώς προς τα κάτω τη χειρολαβή για να ανασηκώσετε την κεφαλή λείανσης από την επιφάνεια κατά περίπου 1 mm. Με αυτόν τον τρόπο μειώνεται η πίεση στην επιφάνεια. Μην ανασηκώσετε τελείως την κεφαλή λείανσης από την επιφάνεια.

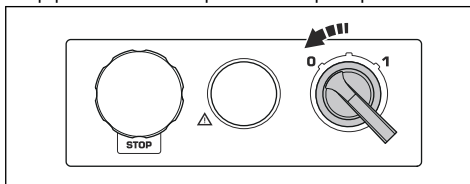


3. Γυρίστε τον διακόπτη ON/OFF στη θέση 1 για να εκκινήσετε το προϊόν.



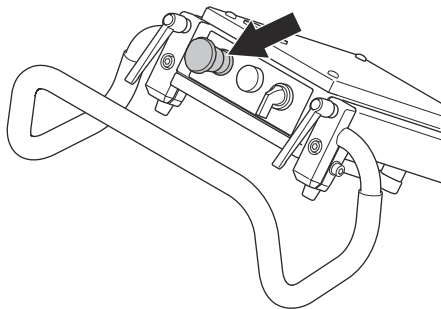
4. Περιμένετε για 5 δευτερόλεπτα, μέχρι να αρχίσει να λειτουργεί το προϊόν στο ρελαντί.

5. Για να διακόψετε τη λειτουργία του προϊόντος, γυρίστε τον διακόπτη ON/OFF στη θέση 0.



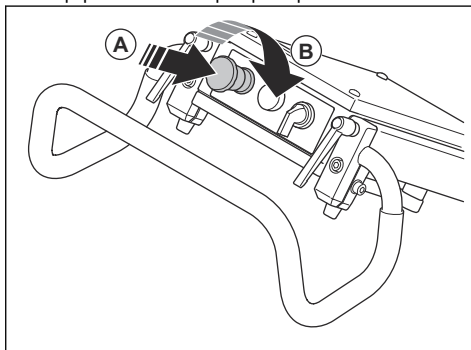
Διακοπή έκτακτης ανάγκης

Το κουμπί διακοπής έκτακτης ανάγκης χρησιμοποιείται για γρήγορη διακοπή λειτουργίας του μοτέρ. Το κουμπί διακοπής έκτακτης ανάγκης στο μηχάνημα διακόπτει την ηλεκτρική τροφοδοσία από το δίκτυο.



Έλεγχος του κουμπιού διακοπής έκτακτης ανάγκης

1. Πατήστε το κουμπί διακοπής έκτακτης ανάγκης (A) και βεβαιωθείτε ότι το μοτέρ σταματά.



2. Γυρίστε το κουμπί διακοπής έκτακτης ανάγκης δεξιόστροφα (B) για να το απενεργοποιήσετε.

Οδηγίες ασφαλείας για τη συντήρηση

- Διατηρείτε όλα τα εξαρτήματα σε καλή κατάσταση και βεβαιωθείτε ότι όλες οι διατάξεις στερέωσης είναι σφιγμένες σωστά.

- Μην χρησιμοποιείτε το προϊόν εάν έχει υποστεί ζημιά ή δεν λειτουργεί σωστά. Πρέπει να εκτελείτε όλους τους ελέγχους, τη συντήρηση και το σέρβις όπως αναφέρονται στο παρόν εγχειρίδιο. Όλες οι άλλες εργασίες συντήρησης πρέπει να εκτελούνται από εξουσιοδοτημένο αντιπρόσωπο σέρβις.
- Διακόψτε τη λειτουργία του προϊόντος και αποσυνδέστε το φως ηλεκτρικής τροφοδοσίας, όταν αντικαθιστάτε τα αδαμαντοφόρα εργαλεία.
- Η επιθεώρηση πρέπει να εκτελείται με το μοτέρ σταματημένο και το φως ηλεκτρικής τροφοδοσίας απασυνδεδεμένο.
- Πρέπει να εκτελείτε τη συντήρηση, για να εξασφαλίσετε ότι το προϊόν λειτουργεί σωστά. Ανατρέξτε στην ενότητα *Καθημερινή συντήρηση στη σελίδα 15*.

Λειτουργία

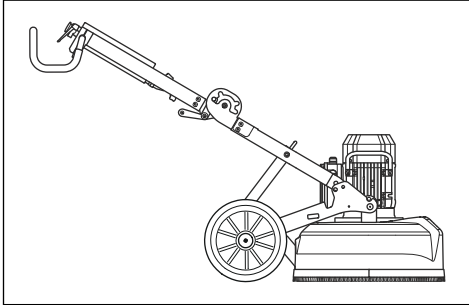
Εισαγωγή



ΠΡΟΕΙΔΟΠΟΙΗΣΗ: Προτού χρησιμοποιήσετε το προϊόν, πρέπει να διαβάσετε και να κατανοήσετε το κεφάλαιο για την ασφάλεια.

Θέσεις προϊόντος

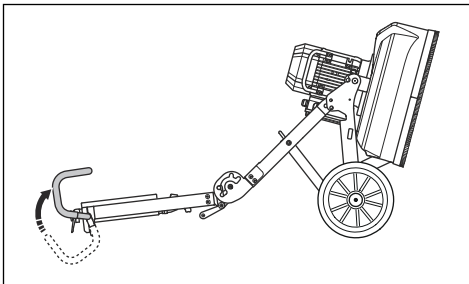
Θέση λειτουργίας



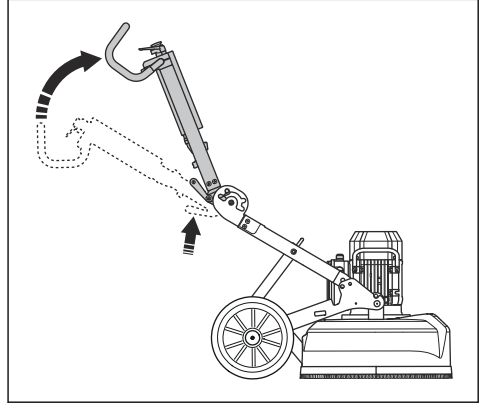
Θέση συντήρησης



ΠΡΟΣΟΧΗ: Το προϊόν πρέπει να τοποθετείται στη θέση συντήρησης μόνο πάνω σε οριζόντια επιφάνεια.

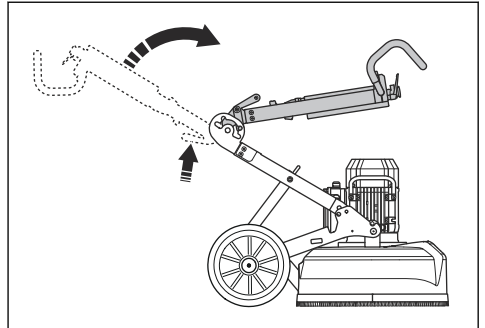


Κεκλιμένη θέση μεταφοράς



Θέση ανύψωσης για μεταφορά

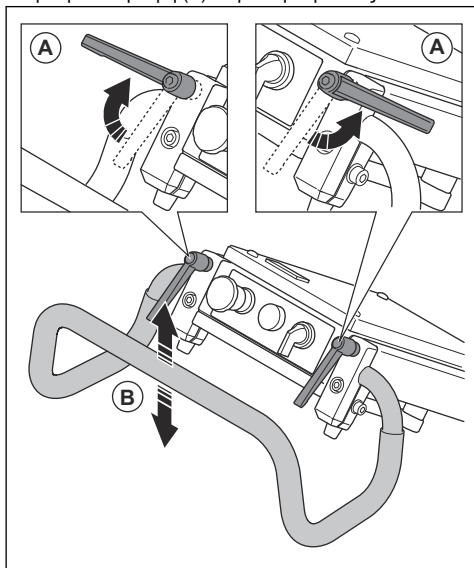
Χρησιμοποιείτε προστατευτικό ανάμεσα στο μοτέρ και το κιβώτιο ηλεκτρικού εξοπλισμού, ώστε να μην προκληθεί ζημιά στο προϊόν.



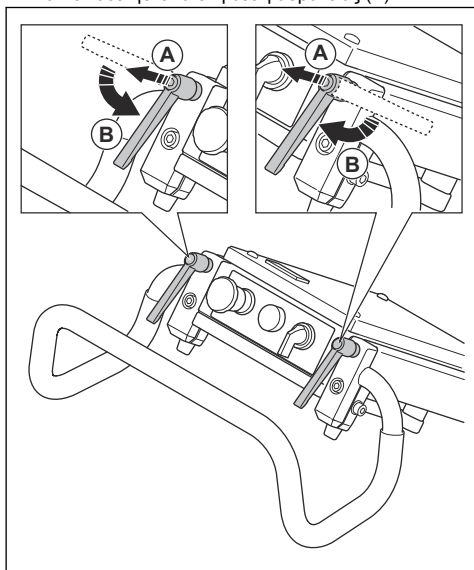
Ρύθμιση της χειρολαβής

Οι διακόπτες ασφάλειας της χειρολαβής μπορούν να στραφούν προς τα δεξιά, προς τα αριστερά ή να τεθούν στη θέση αδράνειας.

1. Χαλαρώστε τους διακόπτες ασφάλειας (A) και ρυθμίστε τη λαβή (B) στη θέση αδράνειας.



2. Σφίξτε τους διακόπτες ασφάλειας για να ρυθμίσετε τη θέση.
3. Αφού ρυθμίσετε τη θέση της λαβής, τραβήξτε τους διακόπτες ασφάλειας της λαβής προς τα πάνω (A) και τοποθετήστε τα στη θέση αδράνειας (B).

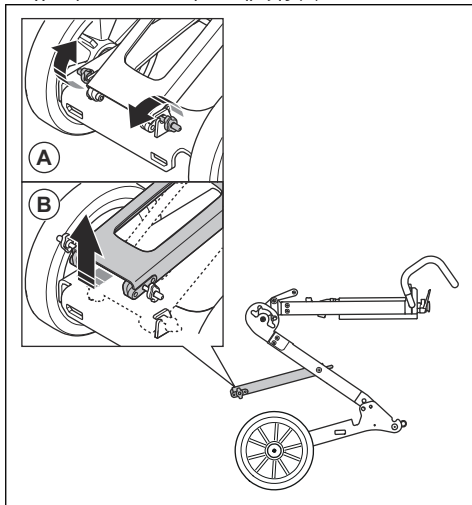


Ρύθμιση του ύψους του πλαισίου

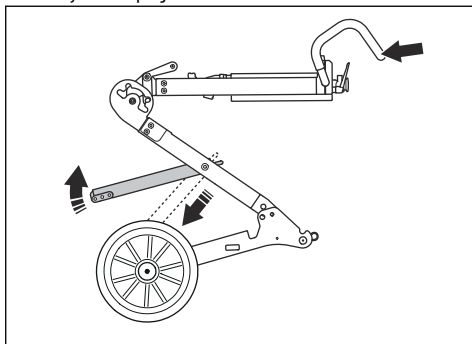
Η γωνία του πλαισίου αλλάζει, ώστε να διαμοιράζεται το βάρος του πλαισίου. Με αυτόν τον τρόπο μειώνεται ή αυξάνεται η πίεση λείανσης στην επιφάνεια.

Μπορείτε να ρυθμίσετε τη γωνία για να επιτύχετε μια καλή θέση εργασίας για τους διάφορους χειριστές.

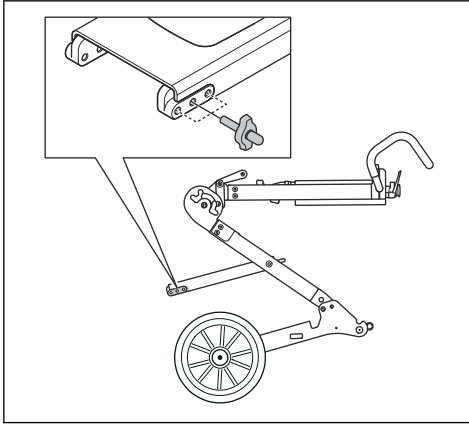
1. Αφαιρέστε τους διακόπτες ασφάλειας (A) για να χαλαρώσετε το πέλαμα στήριξης (B).



2. Κρατήστε τη χειρολαβή για να διατηρήσετε σταθερό το πλαίσιο και μετακινήστε το πέλαμα στήριξης προς τα έξω και προς τα πάνω.



3. Επιλέξτε την κατάλληλη θέση για τον χειριστή και σφίξτε το διακόπτη ασφάλειας. Στην κάτω οπή αυξάνεται η πίεση λείανσης και το ύψος της χειρολαβής. Στην πάνω οπή μειώνεται η πίεση λείανσης και το ύψος της χειρολαβής.



Υψη λαβής

Θέση οπής	Ύψος λαβής, mm
Αρχή	765
Κέντρο	870
Κάτω	960

Αδαμαντοφόρα εργαλεία

Υπάρχουν πολλοί τύποι αδαμαντοφόρων εργαλείων για το προϊόν. Απευθυνθείτε στο εξουσιοδοτημένο κέντρο σέρβις ή επισκεφθείτε τη διεύθυνση www.husqvarnaconstruction.com για να επιλέξετε το σωστό αδαμαντοφόρο εργαλείο.

Τοποθέτηση των αδαμαντοφόρων εργαλείων

Η τοποθέτηση των αδαμαντοφόρων εργαλείων στον δίσκο εργαλείων έχει επιπτώσεις στην απόδοση του προϊόντος. Ο τύπος του αδαμαντοφόρου εργαλείου και ο αριθμός των στοιχείων του έχουν σημασία.

Χρησιμοποιήστε πυροσυσσωματωμένα αδαμαντοφόρα εργαλεία με 2 στοιχεία για συνήθεις εργασίες λείανσης, για επιπέδωση της επιφάνειας ή για την αφαίρεση ελαφριών ανωμαλιών.

Χρησιμοποιήστε πυροσυσσωματωμένα αδαμαντοφόρα εργαλεία με 1 αδαμαντοφόρο στοιχείο για αυξημένη πίεση από το αδαμαντοφόρο εργαλείο. Αυτή η τοποθέτηση είναι για βαριές εφαρμογές λείανσης όπου απαιτείται μεγάλη δύναμη.

Για τις πιο δύσκολες εφαρμογές αφαίρεσης ανωμαλιών, συνιστούμε να χρησιμοποιείτε εργαλεία που

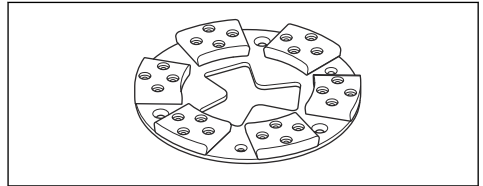
λειτουργούν μόνο προς μία κατεύθυνση και διαθέτουν αδαμαντοφόρες κορυφές PCD.

Περιεχόμενα Τα εργαλεία T-Rex είναι κατασκευασμένα για λειτουργία μόνο προς μία κατεύθυνση.

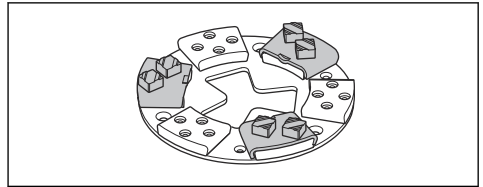
Πυροσυσσωματωμένα αδαμαντοφόρα εργαλεία

Περιεχόμενα Συνιστούμε 3 εργαλεία με 1 τμήμα σε κάθε αλλαγή της βάσης EZchange™ κατά την αφαίρεση επιφανειακού ή συνήθους σκυροδέματος.

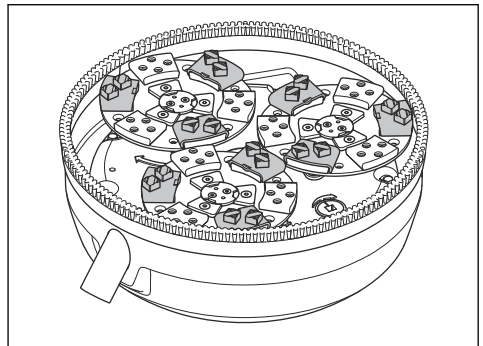
- Χρήση της βάσης EZchange™ για τη στερέωση πυροσυσσωματωμένων αδαμαντοφόρων εργαλείων.



- Βάση EZchange™ με μισό σετ.



- Κεφαλή λείανσης με μισό σετ στους 3 δίσκους λείανσης.



Αντικατάσταση των αδαμαντοφόρων εργαλείων

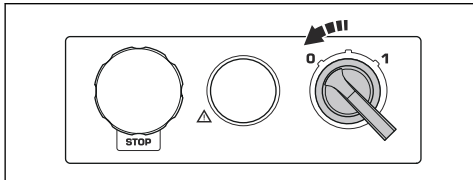


ΠΡΟΕΙΔΟΠΟΙΗΣΗ: Αποσυνδέστε το ηλεκτρικής τροφοδοσίας.

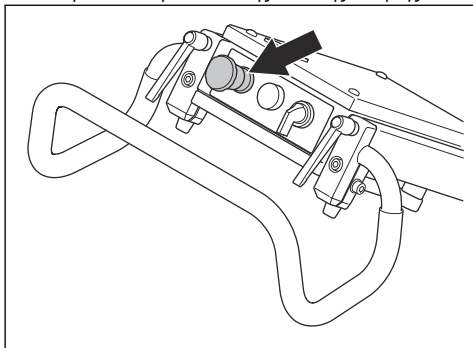


ΠΡΟΕΙΔΟΠΟΙΗΣΗ: Πρέπει να χρησιμοποιείτε προστατευτικά γάντια, γιατί η θερμοκρασία των αδαμαντοφόρων εργαλείων μπορεί να είναι πολύ υψηλή.

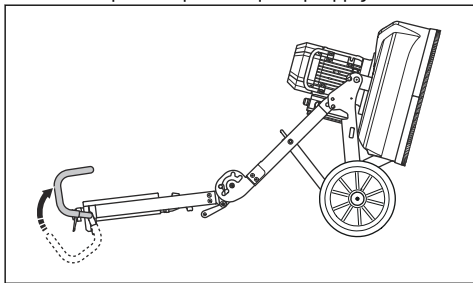
1. Γυρίστε τον διακόπτη ON/OFF στη θέση 0 και αποσυνδέστε το φως ηλεκτρικής τροφοδοσίας για να διακόψετε τη λειτουργία του προϊόντος.



2. Πατήστε το κουμπί διακοπής έκτακτης ανάγκης.

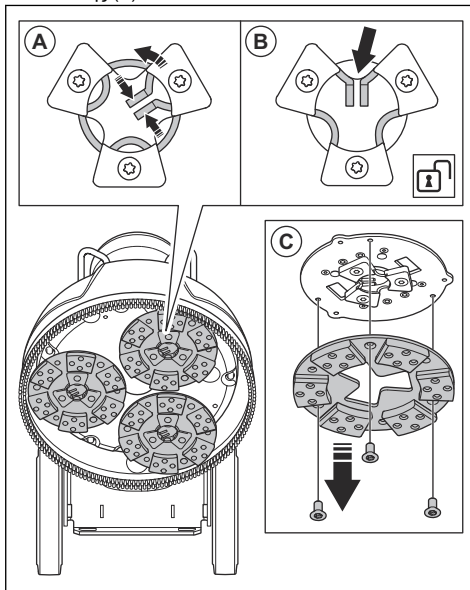


3. Τοποθετήστε το προϊόν στη θέση σέρβις.

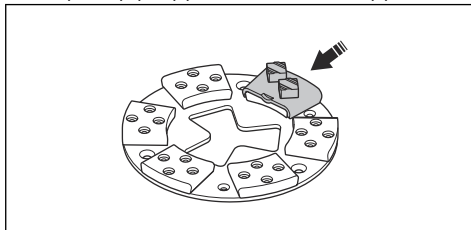


4. Φορέστε προστατευτικά γάντια.

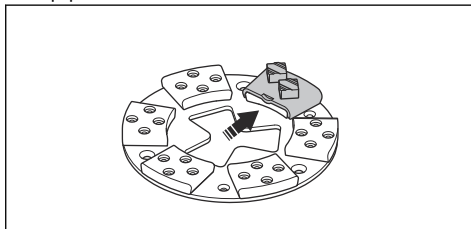
5. Πιέστε τις κεντρικές γλωπίδες μεταξύ τους και περιστρέψτε προς τα αριστερά (A) για να απασφαλίσετε τον δίσκο εργαλείων από τον δίσκο λείανσης (B).



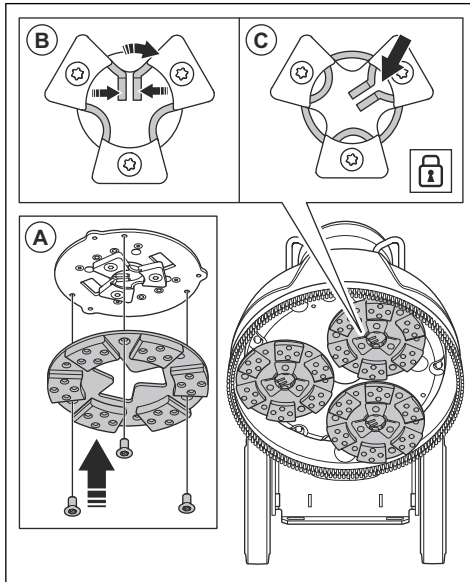
6. Τραβήξτε τον δίσκο εργαλείων ευθεία προς τα έξω (C) για να τον αφαιρέσετε από τον δίσκο λείανσης.
7. Χρησιμοποιήστε ένα σφυρί για να αφαιρέσετε τα αδαμαντοφόρα εργαλεία από τον δίσκο εργαλείων.



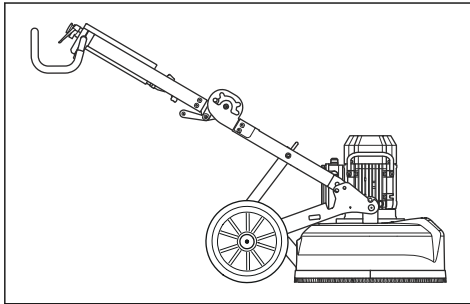
8. Τοποθετήστε τα καινούργια αδαμαντοφόρα εργαλεία στον δίσκο εργαλείων με ένα μαλακό χτύπημα με το σφυρί.



9. Συνδέστε τον δίσκο εργαλείων ευθεία (A) πάνω στον δίσκο λείανσης.



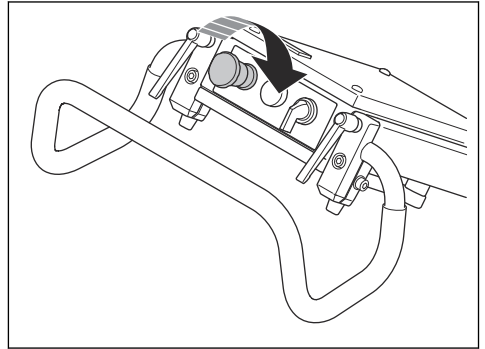
10. Πιέστε τις κεντρικές γλωπίδες μεταξύ τους και περιστρέψτε προς τα δεξιά (B) για να ασφαλίσετε τον δίσκο εργαλείων στον δίσκο λείανσης (C).
11. Αφού γίνει η αντικατάσταση των αδαμαντοφόρων εργαλείων, τοποθετήστε το προϊόν στη θέση λειτουργίας.



Ενέργειες πριν από τη χρήση του προϊόντος

1. Διαβάστε το εγχειρίδιο χρήσης προσεκτικά και βεβαιωθείτε ότι έχετε κατανοήσει τις οδηγίες.
2. Να πραγματοποιείτε ημερησία συντήρηση. Ανατρέξτε στην ενότητα *Καθημερινή συντήρηση στη σελίδα 15*.
3. Βεβαιωθείτε ότι το προϊόν έχει συναρμολογηθεί σωστά και δεν έχει υποστεί ζημιά.
4. Τοποθετήστε το προϊόν στην περιοχή εργασίας.

5. Βεβαιωθείτε ότι υπάρχουν αδαμαντοφόρα εργαλεία στο δίσκο εργαλείων και ότι είναι καλά στερεωμένα.
6. Συνδέστε τον αναρροφητήρα σκόνης στο προϊόν. Ανατρέξτε στην ενότητα *Σύνδεση αναρροφητήρα σκόνης στη σελίδα 14*.
7. Ρυθμίστε τη χειρολαβή για να επιτύχετε το απαιτούμενο ύψος εργασίας.
8. Πριν συνδέσετε το προϊόν στην πρίζα, βεβαιωθείτε ότι το καλώδιο του μοτέρ είναι συνδεδεμένο στο κιβώτιο ηλεκτρικού εξοπλισμού.
9. Συνδέστε το φως ηλεκτρικής τροφοδοσίας του προϊόντος στην πρίζα.
10. Γυρίστε το κουμπί διακοπής έκτακτης ανάγκης δεξιόστροφα για να βεβαιωθείτε ότι έχει αποσυμπλεχθεί.



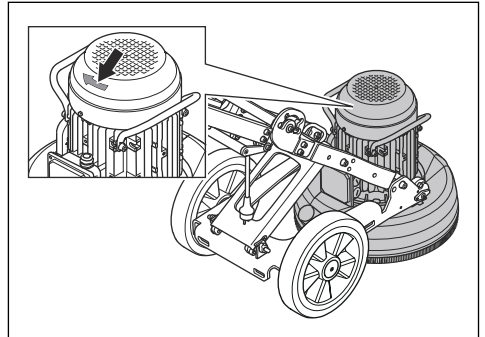
11. Βεβαιωθείτε ότι γνωρίζετε προς ποια κατεύθυνση περιστρέφεται το μοτέρ.

Για να αλλάξετε την κατεύθυνση περιστροφής του μοτέρ

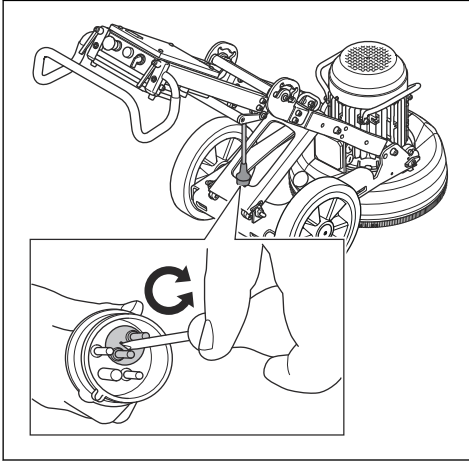


ΠΡΟΣΟΧΗ: Τα εργαλεία T-Rex είναι κατασκευασμένα για να λειτουργούν μόνο προς μία κατεύθυνση.

1. Κοιτάξτε το βέλος για να δείτε προς ποια κατεύθυνση περιστρέφεται το μοτέρ.

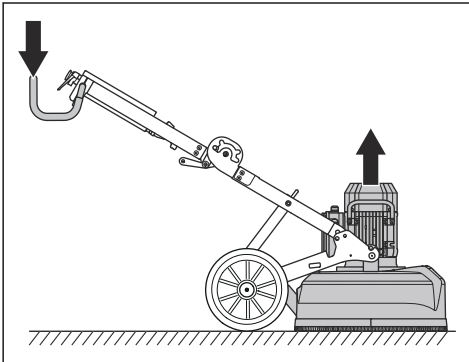


2. Αντιστρέψτε τις θέσεις των 2 ακίδων στο φιν ηλεκτρικής τροφοδοσίας για να αλλάξετε την κατεύθυνση περιστροφής του μοτέρ. Αυτό ισχύει μόνο για την 3-φασική έκδοση.

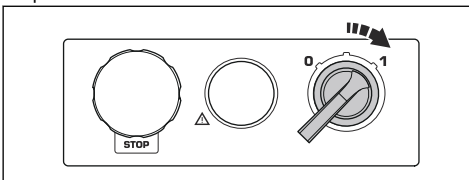


Εκκίνηση λειτουργίας του προϊόντος

1. Πιέστε ελαφρώς προς τα κάτω τη χειρολαβή, για να ανασηκώσετε την κεφαλή λείανσης από την επιφάνεια κατά περίπου 1 mm. Με αυτόν τον τρόπο μειώνεται η πίεση στην επιφάνεια. Μην ανασηκώσετε τελείως την κεφαλή λείανσης από την επιφάνεια.



2. Γυρίστε το διακόπτη ON/OFF στη θέση 1 για να εκκινήσετε το προϊόν. Μέσα σε λιγότερο από 5 δευτερόλεπτα, το προϊόν αρχίζει να λειτουργεί στο ρελαντί.



Απενεργοποίηση προϊόντος

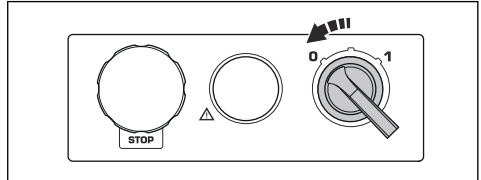


ΠΡΟΣΟΧΗ: Μην ανασηκώσετε τον δίσκο εργαλείων από την επιφάνεια όταν σβήνετε το μοτέρ. Ο δίσκος εργαλείων περιστρέφεται για λίγο αφού σταματήσει το μοτέρ. Ένα μεγάλο μέρος της σκόνης μπορεί να διαφεύγει στον αέρα, με αποτέλεσμα να προκαλείται ζημιά στην επιφάνεια.



ΠΡΟΣΟΧΗ: Εάν εκτελείτε λείανση κολλώδους ασφάλτου, βαφής ή ισοδύναμου υλικού, πρέπει να ανασηκώσετε ελαφρώς το μπροστινό μέρος του προϊόντος όταν σταματά ο δίσκος εργαλείων. Αν δεν ανασηκώσετε το προϊόν, μπορεί να κολλήσει στην κολλώδη επιφάνεια.

1. Γυρίστε το διακόπτη ON/OFF στη θέση 0 για να σταματήσετε το μοτέρ.

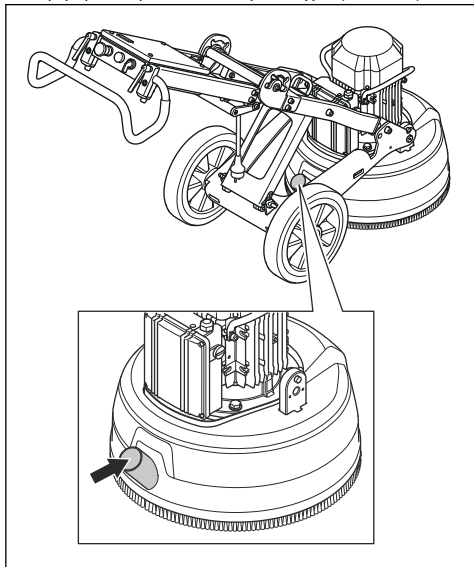


2. Πρέπει να διατηρείτε τον δίσκο εργαλείων σε επαφή με την επιφάνεια. Πρέπει να βεβαιώνετε ότι ο δίσκος εργαλείων δεν περιστρέφεται πριν ανασηκώσετε το μπροστινό μέρος.
3. Αποσυνδέστε το φιν ηλεκτρικής τροφοδοσίας από την πρίζα.

Σύνδεση αναρροφητήρα σκόνης

Χρησιμοποιήστε ένα σύστημα αναρροφητήρα σκόνης Husqvarna.

1. Συνδέστε τον αναρροφητήρα σκόνης στο προϊόν. Χρησιμοποιήστε ένα σωλήνα 50 χιλ. (2 ιντσών).



2. Βεβαιωθείτε ότι τα φίλτρα στον αναρροφητήρα σκόνης είναι καθαρά και δεν έχουν υποστεί ζημιά. Φροντίστε να παρακολουθείτε τη σκόνη κατά τη διάρκεια της λειτουργίας.

Συντήρηση

Εισαγωγή



ΠΡΟΕΙΔΟΠΟΙΗΣΗ: Προτού εκτελέσετε εργασίες συντήρησης, πρέπει να διαβάσετε και να κατανοήσετε το κεφάλαιο για την ασφάλεια.

Για όλες τις εργασίες συντήρησης και επισκευής στο προϊόν, είναι απαραίτητη ειδική εκπαίδευση. Μπορούμε να εγγυηθούμε για τη διαθεσιμότητα των επαγγελματικών επισκευών και τη συντήρηση. Αν ο αντιπρόσωπός σας δεν είναι αντιπρόσωπος σέρβις, μιλήστε του για πληροφορίες σχετικά με τον πλησιέστερο αντιπρόσωπο σέρβις.

Για λεπτομερέστερες πληροφορίες, ανατρέξτε στη σελίδα www.husqvarnaconstruction.com.

Καθημερινή συντήρηση

Καθημερινή συντήρηση σημαίνει να καθαρίζετε το προϊόν. Σημαίνει επίσης να κάνετε έλεγχο της ηλεκτρικής τροφοδοσίας, της βούρτσας και του δίσκου συγκράτησης των εργαλείων λείανσης.

Καθαρισμός του προϊόντος



ΠΡΟΣΟΧΗ: Εάν φράξει το άνοιγμα εισαγωγής αέρα, μειώνεται η απόδοση του προϊόντος και μπορεί να προκληθεί υπερθέρμανση του μοτέρ.

- Πρέπει πάντα να αποσυνδέετε το φως από την πρίζα προτού εκτελέσετε καθαρισμό, συντήρηση ή προτού συναρμολογήσετε το προϊόν.
- Πρέπει πάντα να καθαρίζετε όλο τον εξοπλισμό στο τέλος της εργάσιμης ημέρας. Μην χρησιμοποιείτε σύστημα πλύσης με υψηλή πίεση για να καθαρίσετε το προϊόν.
- Πρέπει να εκτελείτε πάντα τη συντήρηση σε επίπεδο έδαφος.
- Αφαιρέστε τα υλικά που τυχόν φράζουν τα ανοίγματα διέλευσης αέρα. Το προϊόν πρέπει να έχει πάντα επαρκώς χαμηλή θερμοκρασία.

Έλεγχος της ηλεκτρικής τροφοδοσίας



ΠΡΟΕΙΔΟΠΟΙΗΣΗ: Μην χρησιμοποιείτε καλώδια που έχουν υποστεί ζημιά. Ένα καλώδιο που έχει υποστεί ζημιά μπορεί να προκαλέσει σοβαρό τραυματισμό ή θάνατο.

- Βεβαιωθείτε ότι τα καλώδια ηλεκτρικής τροφοδοσίας και προέκτασης είναι άθικτα και σε καλή κατάσταση.
- Μην χρησιμοποιείτε το προϊόν αν το καλώδιο ηλεκτρικής τροφοδοσίας υποστεί ζημιά. Η συντήρηση του προϊόντος θα πρέπει να γίνεται από εγκεκριμένο αντιπρόσωπο σέρβις.

Έλεγχος της βούρτσας

- Βεβαιωθείτε ότι η βούρτσα είναι ακέραια.

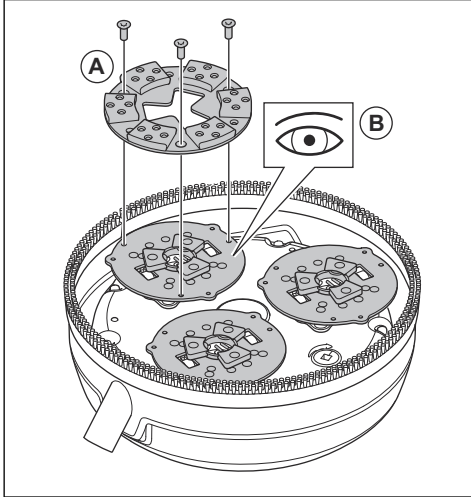
- Βεβαιωθείτε ότι η βούρτσα έρχεται σε επαφή με την επιφάνεια.

Έλεγχος του δίσκου συγκράτησης των εργαλείων λείανσης



ΠΡΟΣΟΧΗ: Η κατάσταση του δίσκου συγκράτησης των εργαλείων λείανσης είναι σημαντική για την απόδοση και την ασφάλεια.

1. Αφαιρέστε τους δίσκους εργαλείων (A).



2. Εξετάστε τους δίσκους συγκράτησης των εργαλείων λείανσης για ζημιές και για φθορά (B).
3. Αντικαταστήστε ή επισκευάστε τους δίσκους συγκράτησης των εργαλείων λείανσης, εάν είναι απαραίτητο.

Αντιμέτωπιση προβλημάτων

Το προϊόν δεν εκκινεί

- Βεβαιωθείτε ότι δεν υπάρχει ζημιά στο σύστημα ηλεκτρικής τροφοδοσίας και στα καλώδια ηλεκτρικής τροφοδοσίας.
- Ελέγξτε το κουμπί διακοπής λειτουργίας έκτακτης ανάγκης, γυρίστε το κουμπί δεξιόστροφα για να το αποσυμπλέξετε.
- Ελέγξτε τη λυχνία υπερφόρτωσης. Εάν η λυχνία υπερφόρτωσης είναι αναμμένη, αφήστε το μοτέρ να κρυώσει για λίγα λεπτά, μέχρι το προϊόν να επανέλθει αυτόματα.

Το προϊόν δεν συγκρατείται εύκολα

- Στο προϊόν έχει τοποθετηθεί πολύ μικρός αριθμός αδαμαντοφόρων εργαλείων.
- Ο επιλεγμένος τύπος αδαμαντοφόρου εργαλείου δεν είναι σωστός για την επιφάνεια.
- Χρησιμοποιείται υψηλή ένταση ρεύματος από το μοτέρ για τη λειτουργία.
- Πρέπει να χρησιμοποιείτε τον συνιστώμενο αριθμό αδαμαντοφόρων εργαλείων, ώστε να μειώνεται η

δύναμη που ασκείται στο προϊόν και στον χειριστή. Ανατρέξτε στην ενότητα *Αδαμαντοφόρα εργαλεία στη σελίδα 11*.

Το προϊόν κάνει απότομες κινήσεις

- Βεβαιωθείτε ότι όλα τα αδαμαντοφόρα εργαλεία είναι τοποθετημένα σωστά και ότι έχουν όλα το ίδιο ύψος.

Το προϊόν σταματά μετά από λίγη ώρα

- Αν προκύψει υπερφόρτωση του προϊόντος, ενεργοποιείται το σύστημα προστασίας από υπερφόρτωση και διακόπεται η λειτουργία του μοτέρ.
- Μειώστε το φορτίο. Στην κάτω οπή αυξάνεται το ύψος της χειρολαβής και η πίεση λείανσης. Στην πάνω οπή μειώνεται το ύψος της χειρολαβής και η πίεση λείανσης.
- Το προϊόν επανεκκινείται μετά από περίπου ένα λεπτό, όταν η θερμοκρασία του μοτέρ επανέλθει στο συνηθισμένο επίπεδο.
- Βεβαιωθείτε ότι τα καλώδια προέκτασης δεν έχουν υπερβολικά μικρό μήκος.

Το προϊόν σταματά κατά την εκκίνηση

Για καλή απόδοση του κινητήρα, χρειάζεται σωστή τάση τροφοδοσίας. Αν χρησιμοποιηθούν καλώδια προέκτασης με πολύ μεγάλο μήκος ή/και πολύ μικρή διατομή, μειώνεται η ισχύς του κινητήρα κατά τη λειτουργία.

- Εάν προκύψει υπερφόρτωση του μοτέρ, ανάβει η λυχνία υπερφόρτωσης. Περιμένετε 2 λεπτά και προσπαθήστε ξανά. Αν αυτό δεν βοηθήσει, απευθυνθείτε σε ένα εξουσιοδοτημένο συνεργείο.
- Βεβαιωθείτε ότι τα καλώδια προέκτασης δεν έχουν υπερβολικά μεγάλο μήκος.

Μεταφορά και αποθήκευση

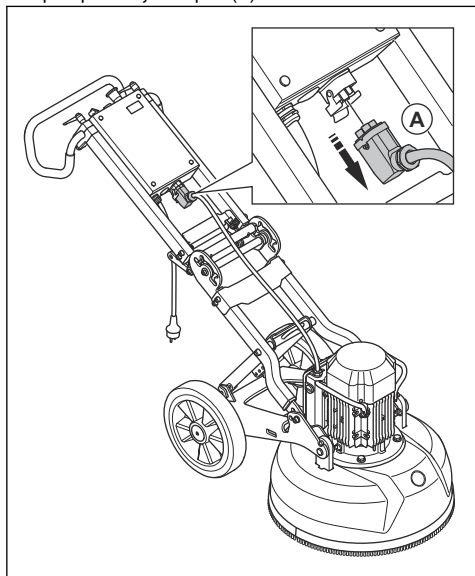
Ρύθμιση του προϊόντος στη θέση μεταφοράς

Κατά τη διάρκεια της μεταφοράς, πρέπει να χρησιμοποιείτε προστατευτικό κάλυμμα στο προϊόν. Το προστατευτικό κάλυμμα δεν αφήνει τα στοιχεία της φύσης, όπως η βροχή και το χιόνι, να έρθουν σε επαφή με το προϊόν.

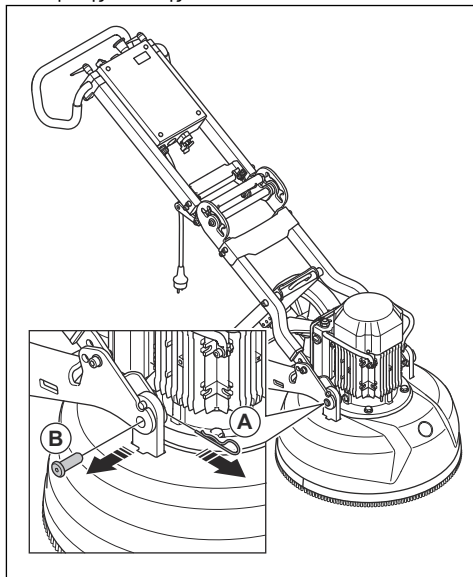
Το προϊόν μπορεί να χωριστεί σε 2 τμήματα. Αυτό διευκολύνει τη μεταφορά.

Πρέπει πάντα να μετακινείτε το προϊόν με τον κρίκο ανύψωσης και τη χειρολαβή.

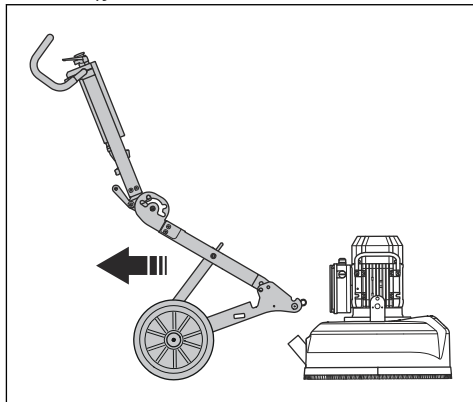
1. Αποσυνδέστε το καλώδιο του μοτέρ από το κιβώτιο ηλεκτρικού εξοπλισμού (A).



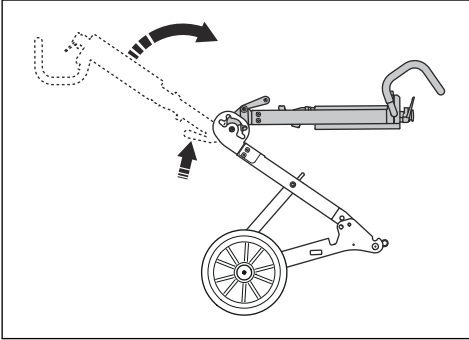
2. Τραβήξτε προς τα έξω τους πείρους ασφάλισης (A) και αφαιρέστε τις βίδες (B) σε κάθε πλευρά της κεφαλής λείανσης.



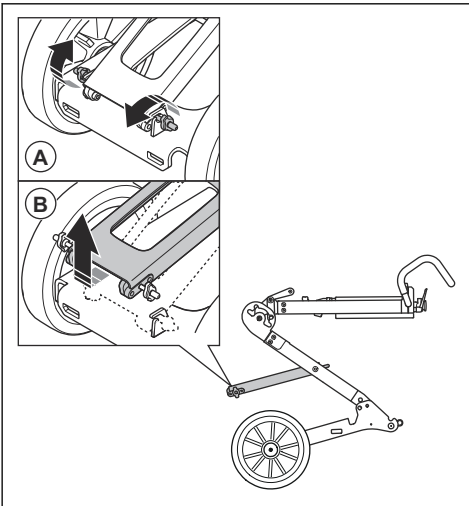
3. Αφαιρέστε το σασί του τροχού από την κεφαλή λείανσης.



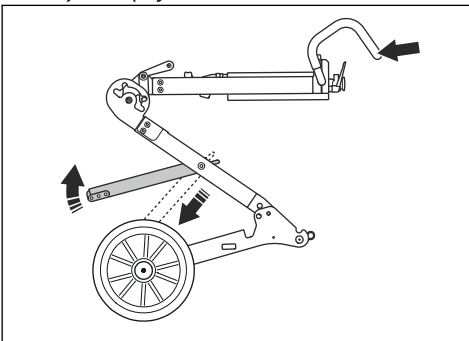
4. Σπρώξτε τη λαβή πάνω στην κεντρική άρθρωση και, ταυτόχρονα, διπλώστε το πάνω πλαίσιο προς τα εμπρός. Το προϊόν βρίσκεται στη θέση ανύψωσης.



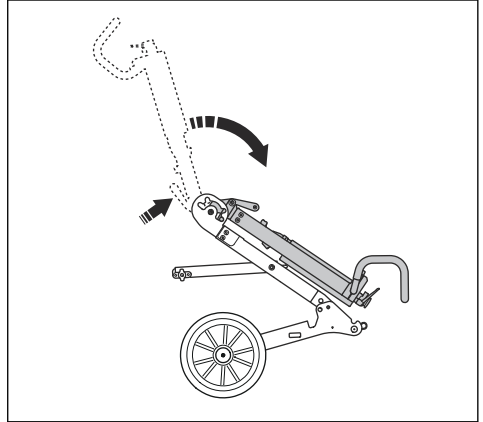
5. Αφαιρέστε τους διακόπτες ασφάλειας (A) για να χαλαρώσετε το πέλεμα στήριξης (B).



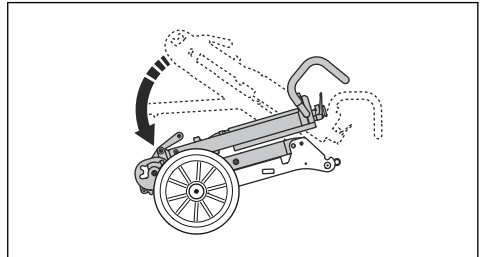
6. Κρατήστε τη χειρολαβή για να διατηρήσετε σταθερό το πλαίσιο και μετακινήστε το πέλεμα στήριξης προς τα έξω και προς τα πάνω.



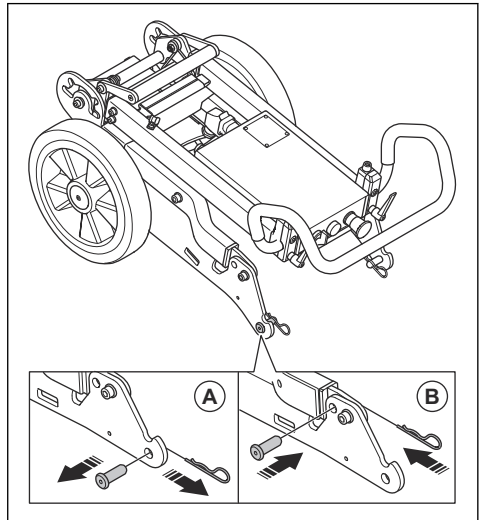
7. Κρατήστε τη χειρολαβή με το ένα χέρι και πιέστε τη λαβή πάνω στην κεντρική άρθρωση. Με τον τρόπο αυτό, το προϊόν φτάνει στη θέση διπλωσης.

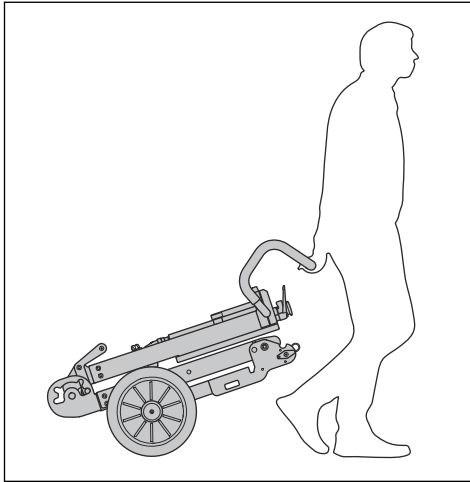


8. Διπλώστε προσεκτικά το προϊόν.



9. Περάστε τον πείρο ασφάλισης και τη βίδα ασφάλισης από τη θέση (A) στη θέση (B), για να ασφαλίσετε το προϊόν.





Αποθήκευση του προϊόντος

- Να διατηρείτε το προϊόν σε μια κλειδωμένη περιοχή για να αποτρέψετε την πρόσβαση σε παιδιά ή μη εγκεκριμένα άτομα.
- Να διατηρείτε το προϊόν σε μια περιοχή στεγνή και χωρίς πάγο.

Τεχνικά στοιχεία

Τεχνικά στοιχεία

	Τριφασική έκδοση, 380-420 V	Τριφασική έκδοση, 440-480 V	Τριφασική έκδοση, 220-240 V	Μονοφασική έκδοση, 220-240 V	
Συχνότητα μοτέρ, Hz	50	60	60	50	60
Ισχύς μοτέρ, kW/hp	4,0/5,4	4,0/5,4	4,0/5,4	2,2/3,0	3,0/4,0
Ονομαστική ένταση ρεύματος, A	9	7	15	13	18
Ονομαστική τάση, V	380-420	440-480	220-240	220-240	220-240
Βάρος, kg/lbs	133/293	133/293	133/293	120/265	133/293
Πλάτος λείανσης, mm/in.	515/20,3	515/20,3	515/20,3	515/20,3	515/20,3
Διάμετρος δίσκου λείανσης, mm/in.	230/9	230/9	230/9	230/9	230/9
Πίεση λείανσης, kg/lbs	79/174	79/174	79/174	66/145	80/176
Ταχύτητα περιστροφής - δίσκοι λείανσης, σ.α.λ.	560	670	670	540	440

Στάθμες ήχου

	Τριφασική έκδοση, 380-420 V	Τριφασική έκδοση, 440-480 V	Τριφασική έκδοση, 220-240 V	Μονοφασική έκδοση, 220-240 V	
Εκπομπές θορύβου ¹ dB(A)					
Στάθμη ηχητικής ισχύος L _{WA} (μετρημένη)	96	96	96	96	96
Στάθμες ήχου ² dB(A)					
Στάθμη ηχητικής πίεσης στο αυτί του χειριστή	81	81	81	81	81
Επίπεδα κραδασμών ³ m/s²					
Δεξιά λαβή	1,3	1,3	1,3	1,3	1,3
Αριστερή λαβή	1.2	1.2	1.2	1.2	1.2

¹ Εκπομπές θορύβου στο περιβάλλον μετρημένες ως ηχητική ισχύς σύμφωνα με το πρότυπο EN 60335-2-72. Αναμενόμενη αβεβαιότητα μέτρησης 2,5 dB(A).

² Στάθμη ηχητικής πίεσης σύμφωνα με το πρότυπο EN 60335-2-72. Αναμενόμενη αβεβαιότητα μέτρησης 4 dB(A).

³ Επίπεδο κραδασμών σύμφωνα με το πρότυπο EN 60335-2-72. Τα καταγεγραμμένα στοιχεία για το επίπεδο κραδασμών έχουν τυπική στατιστική διασπορά (τυπική απόκλιση) 1 m/s²

Δήλωση συμμόρφωσης

Δήλωση Συμμόρφωσης ΕΚ

Εμείς στη Husqvarna AB, SE-561 82 Huskvarna,
Σουηδία, τηλ.: +46- 36-146500, δηλώνουμε με
αποκλειστική μας ευθύνη ότι το προϊόν:

Περιγραφή	Εξοπλισμός στίλβωσης και λείανσης
Μάρκα	Husqvarna
Τύπος/Μοντέλο	PG 510
Αναγνώριση	Αριθμοί σειράς με ημερομηνία από το 2022 και έπειτα

συμμορφώνεται πλήρως με τις ακόλουθες οδηγίες και
τους κανονισμούς της ΕΕ:

Οδηγία/Κανονισμός	Περιγραφή
2006/42/EC	"σχετικά με τα μηχανήματα"
2014/30/EU	"σχετικά με την ηλεκτρομαγνητική συμβατότητα"
2011/65/EU	"σχετικά με τον περιορισμό των επικίνδυνων ουσιών"

και ότι τα εναρμονισμένα πρότυπα ή/και οι τεχνικές
προδιαγραφές εφαρμόζονται ως ακολούθως.



EN ISO 12100:2010

EN 60335-2-72:2012

EN 55014-1:2017

EN 55014-1:2021

EN IEC 63000:2018

Partille, 2022-10-11

Martin Huber

Διευθυντής έρευνας και ανάπτυξης, Επιφάνειες και
δάπεδα σκυροδέματος

Husqvarna AB, Κατασκευαστικό τμήμα

Υπεύθυνος για την τεχνική τεκμηρίωση

Contenido

Introducción.....	22	Resolución de problemas.....	36
Seguridad.....	24	Transporte y almacenamiento.....	37
Funcionamiento.....	28	Datos técnicos.....	39
Mantenimiento.....	35	Declaración de conformidad.....	41

Introducción

Descripción del producto

Este producto es una pulidora eléctrica para superficies de hormigón de diferentes durezas, y permite pulir superficies bastas hasta dejar un acabado más liso.

El producto cuenta con las siguientes funciones:

- Un bastidor que puede plegarse para facilitar el transporte.
- Una tapa para el cabezal de pulido que ajusta el movimiento a la capa superficial.
- El cabezal de pulido cuenta con tres discos. El conjunto completo incluye 6 segmentos en cada disco de pulido.
- Disco de soporte de resina, un soporte para los discos de diamante con liga de plástico.

- Disponible con sistema monofásico o trifásico.
- Una anchura de pulido de 515 mm.

Uso previsto

El producto está diseñado para un uso comercial ligero en propiedades residenciales y pequeños espacios comerciales.

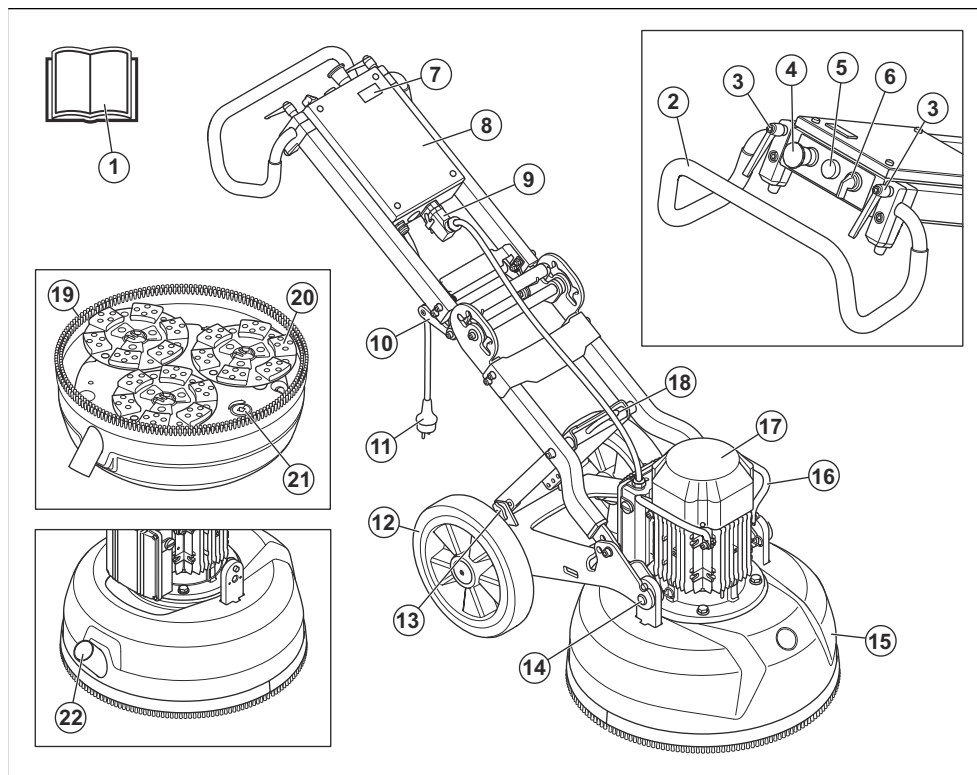
Utilice el producto solo en superficies horizontales.

Utilice el producto para pulir superficies de hormigón, terrazo y losas de piedra.



ADVERTENCIA: No utilice el producto para otras tareas.

Vista general del producto



1. Manual de usuario
2. Asa/manillar
3. Palancas de bloqueo para ajuste del manillar
4. Parada de emergencia
5. Testigo de sobrecarga
6. Interruptor de encendido/apagado
7. Horómetro
8. Caja eléctrica
9. Conexión para el cable del motor
10. Palanca de articulación del brazo del manillar
11. Enchufe
12. Ruedas de goma
13. Pomo de bloqueo
14. Perno de bloqueo para fijar el motor/cabezal de pulido
15. Cubierta del cabezal de pulido
16. Asa para levantar el motor
17. Motor eléctrico
18. Argolla de elevación
19. Banda de cepillado
20. Placa de discos: 3 discos de pulido

21. Placa inferior de cabezal de pulido
22. Conexión para aspirador

Símbolos que aparecen en el producto



ADVERTENCIA: Un uso negligente o erróneo puede provocar lesiones o la muerte al usuario o a otras personas.



Lea atentamente el manual y asegúrese de que entienda las instrucciones antes de utilizar el producto.



Utilice siempre protectores auriculares, protección ocular y protección respiratoria.



El polvo puede causar problemas de salud. Utilice protección respiratoria

homologada. Asegúrese siempre de que haya una ventilación adecuada.



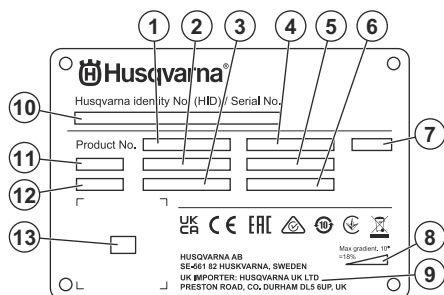
Este producto cumple con las directivas CE vigentes.



Este producto cumple con la normativa vigente en el Reino Unido.

Nota: Los demás símbolos o etiquetas que aparecen en el producto corresponden a requisitos de homologación especiales para algunos mercados.

Placa de características técnicas



1. Número de producto
2. Peso del producto
3. Potencia nominal
4. Tensión nominal
5. Corriente nominal
6. Frecuencia
7. Caja
8. Ángulo máximo de pendiente
9. Fabricante/importador
10. Número de serie
11. Modelo
12. Año de fabricación
13. Código escaneable

Daños en el producto

No nos hacemos responsables de los daños que pueda sufrir el producto si:

- El producto se ha reparado incorrectamente.
- El producto se ha reparado con piezas que no eran del fabricante o no autorizadas por el fabricante.
- El producto tiene un accesorio que no es del fabricante o no está autorizado por este.
- El producto no se ha reparado en un centro de servicio autorizado o por un organismo homologado.

Seguridad

Definiciones de seguridad

Las advertencias, precauciones y notas se utilizan para destacar información especialmente importante del manual.



ADVERTENCIA: Indica un riesgo de lesiones o incluso de muerte del usuario o de las personas cercanas si no se respetan las instrucciones del manual.



PRECAUCIÓN: Indica un riesgo de daños en el producto, otros materiales o el área adyacente si no se respetan las instrucciones del manual.

Nota: Se usa para proporcionar más información necesaria en una situación determinada.

Instrucciones generales de seguridad



ADVERTENCIA: Lea las siguientes instrucciones de advertencia antes de utilizar el producto. Respete todas las instrucciones y advertencias. Consulte las advertencias e instrucciones para futuros trabajos, si es necesario.

- La sección de seguridad proporciona indicaciones básicas sobre cómo utilizar el producto correctamente. Esta información no es una alternativa a los conocimientos ni a la experiencia profesional. Si se encuentra en una situación en la que no se siente seguro, deténgase y busque ayuda profesional. Póngase en contacto con su distribuidor, un taller de servicio o un operario con experiencia. No intente llevar a cabo un trabajo para el que no se sienta suficientemente cualificado.
- Mantenga la zona de trabajo limpia y brillante, ya que esto reducirá el riesgo de accidentes.

Instrucciones de seguridad para el funcionamiento



ADVERTENCIA: Lea las siguientes instrucciones de advertencia antes de utilizar el producto. Conserve todas las advertencias e instrucciones para futuros trabajos.



ADVERTENCIA: La sobreexposición a las vibraciones puede provocar problemas circulatorios y daños en las terminaciones nerviosas, especialmente en personas con patologías circulatorias. Acuda a un médico si nota síntomas que puedan relacionarse con la sobreexposición a las vibraciones. Ejemplos de estos síntomas son: entumecimiento, pérdida de sensibilidad, hormigueo, pinchazos, dolor, pérdida de fuerza, y cambios en el color o la superficie de la piel. Estos síntomas se presentan normalmente en dedos, manos y muñecas.

- Utilice el producto solo para realizar las tareas que aparecen en este manual. Consulte *Uso previsto en la página 22*.
- Utilice el equipo de protección personal. Consulte *Equipo de protección personal en la página 25*.
- No deje desatendido el producto con el motor encendido.
- Conecte el cable del motor a la caja eléctrica antes de conectar el enchufe a la red eléctrica.
- No permita que otras personas utilicen el producto si no han leído y comprendido el contenido de este manual de usuario.
- Arranque el producto solo con la banda de cepillado conectada. La banda de cepillado debe estar colocada herméticamente sobre la superficie, especialmente durante las operaciones en superficies secas.
- Asegúrese de que la banda de cepillado no esté dañada y de que esté limpia. Cambie la banda de cepillado si está dañada.
- Mantenga el motor encendido hasta que el ventilador se detenga por completo.
- Si necesita realizar una comprobación del procedimiento de arranque, levante el cabezal de amolado.
- Arranque el producto solo cuando el cabezal de amolado esté de nuevo sobre la superficie.
- Asegúrese de que solo haya personas autorizadas en la zona de trabajo.
- No utilice el producto en zonas donde se puedan producir explosiones o fuego.
- Desmonte el útil de diamante después de cada operación.

- Asegúrese de que el disco de amolar no gira si levanta el producto. El disco de amolar sigue girando durante un cierto tiempo tras apagar el motor.
- Cuando retire útiles de diamante, deje que el producto se enfríe y utilice guantes protectores. Los útiles de diamante pueden estar muy calientes después su uso.
- Asegúrese de conectar el producto a un extractor de polvo para eliminar el polvo.
- Asegúrese de que el producto está correctamente montado.
- Para elevar el producto utilice siempre la argolla de elevación del producto.
- No utilice el producto si muestras signos de estar dañado.
- Arranque el producto solo cuando el cabezal de amolado toque la superficie, a menos que vaya a realizar una comprobación del interruptor de encendido/apagado.
- Utilice el producto siempre desde detrás y con las dos manos en el manillar.
- No utilice el producto a menos que reciba la formación necesaria antes de su uso. Asegúrese de que todos los usuarios reciben dicha formación.
- Asegúrese de que solo haya personas autorizadas en la zona de trabajo, de lo contrario se corre el riesgo de ocasionar graves daños.
- Asegúrese de que no haya ropa, cabellos largos ni joyas que puedan quedar atrapados en las piezas móviles.
- Asegúrese de encontrarse en una posición estable y segura mientras utiliza el producto.
- La aparición repentina de personas y animales puede dificultar el funcionamiento seguro del producto. Utilice siempre el producto con cuidado y esté preparado para detenerlo si fuera necesario.
- No permita que los niños usen ni se aproximen al producto.
- Asegúrese de que siempre haya una persona cerca cuando utilice el producto. En caso de accidente, podría recibir ayuda si la necesitara.
- No utilice este producto si está cansado, enfermo o se encuentra bajo los efectos de alcohol, drogas o medicamentos. Esto puede disminuir su visión, su capacidad de discernimiento o su coordinación.
- No utilice un producto que haya cambiado desde su especificación de fábrica.
- Utilice siempre accesorios homologados. Póngase en contacto con su distribuidor para obtener más información.

Equipo de protección personal



ADVERTENCIA: Lea las siguientes instrucciones de advertencia antes de utilizar el producto.

- Utilice siempre el equipo de protección personal adecuado cuando utilice el producto. El equipo de protección personal no elimina el riesgo de lesiones. El equipo de protección personal reduce la gravedad de las lesiones en caso de accidente. Deje que el distribuidor le ayude a seleccionar el equipo adecuado.
- Utilice protección ocular homologada mientras utiliza el producto.
- No utilice prendas sueltas, pesadas y no idóneas para el trabajo. Utilice ropa que le permita moverse libremente.
- Utilice guantes protectores homologados que permitan un buen agarre.
- Utilice guantes protectores de goma para evitar la irritación de la piel causada por el hormigón húmedo.
- Utilice un casco protector homologado.
- Utilice siempre protectores auriculares homologados mientras utiliza el producto. La exposición al ruido durante un periodo de tiempo prolongado puede causar pérdida de audición.
- El producto genera polvo y vapores que contienen productos químicos peligrosos. Utilice protección respiratoria homologada.
- Use botas con puntera de acero y suela antideslizante.
- Asegúrese de que tiene cerca un botiquín de primeros auxilios.
- Se pueden producir chispas al trabajar con el producto. Asegúrese de que tiene cerca un extintor de incendios.

pequeñas caídas de tensión al poner en marcha el producto. Esto puede afectar al funcionamiento de otros productos como, por ejemplo, que las luces parpadeen.

- Asegúrese de que la tensión de la red eléctrica, del fusible y de la alimentación sea la misma que la que figura en la placa características del producto.
- Pare el producto siempre antes de desconectar el enchufe de alimentación.
- No utilice el producto si el cable o el enchufe están dañados. Llévela a un centro de servicio autorizado para su reparación. Un cable dañado puede causar lesiones graves e incluso la muerte.
- Use el cable correctamente. No utilice el cable para mover o desconectar el producto, ni para tirar del mismo. Sujete el enchufe al desconectar el cable.
- No utilice el producto en aguas profundas donde el equipo del producto se pueda mojar. El equipo podría dañarse y el producto podría transmitir corriente y causar lesiones.
- No añada más humedad al producto que la que se suministra a través del sistema de agua. Evite que la lluvia entre en contacto con el producto. El agua que entra en una herramienta eléctrica aumenta el riesgo de sacudida eléctrica.
- Desenchufe siempre el cable de alimentación al conectar o desconectar el cable del motor y la caja eléctrica.

Instrucciones sobre conexión a tierra del producto



ADVERTENCIA: Una conexión incorrecta puede provocar descargas eléctricas. Póngase en contacto con personal electricista cualificado si no está seguro de que la toma de corriente está correctamente conectada a tierra.

No modifique el enchufe y manténgalo según sus especificaciones de fábrica. Si el enchufe o el cable de alimentación están dañados o necesitan sustituirse, póngase en contacto con su taller de servicio de Husqvarna. Siga las instrucciones y normativas locales.

Si no comprende perfectamente estas instrucciones sobre conexión a tierra del producto, póngase en contacto con personal electricista cualificado.

Utilice únicamente cables alargadores con conexión a tierra en exteriores, así como una toma de tierra compatible con el enchufe del producto.

El producto cuenta con un cable de alimentación y un enchufe con conexión a tierra. Conecte siempre el producto a una toma de corriente con conexión a tierra. Esto reduce el riesgo de descarga eléctrica.

No utilice adaptadores eléctricos con el producto.

Seguridad eléctrica



ADVERTENCIA: Siempre existe riesgo de sufrir descargas cuando se utilizan productos con alimentación eléctrica. No utilice el producto con malas condiciones meteorológicas. No toque pararrayos ni objetos metálicos. Utilice siempre el producto tal como se indica en este manual de usuario para evitar lesiones.



PRECAUCIÓN: El producto cumple con los requisitos de la norma EN61000-3-11 y está sujeto a una conexión especial a la red eléctrica. Póngase en contacto con la autoridad suministradora para obtener instrucciones sobre cómo conectar el producto.

Conecte solo el producto a la red eléctrica con una resistencia inferior a 0,28 Ω. Pida a la autoridad suministradora que le proporcione el punto de conexión de la resistencia del sistema.

Si la red eléctrica tiene una resistencia de sistema mayor, se pueden producir

Cables de prolongación

- Utilice únicamente cables alargadores aprobados con una longitud suficiente.
- El valor nominal del cable alargador debe ser igual o superior al indicado en la placa de características del producto.
- Utilice cables alargadores de conexión a tierra.
- Cuando utilice el producto en exteriores, utilice un cable alargador válido para uso en exteriores. Esto reduce el riesgo de descarga eléctrica.
- Mantenga la conexión con el cable alargador seca y separada del suelo.
- Mantenga el cable alargador alejado de fuentes de calor, aceite, bordes afilados o piezas móviles. Un cable dañado incrementa el riesgo de descarga eléctrica.
- Compruebe que el cable alargador esté en buen estado y no presente daños.
- No utilice el cable alargador mientras esté enrollado. Esto puede hacer que el cable alargador se caliente demasiado.
- Asegúrese de que el cable alargador está detrás de usted y el producto cuando utilice el producto. Así se evitan daños en el cable alargador.

Dispositivos de seguridad en el producto

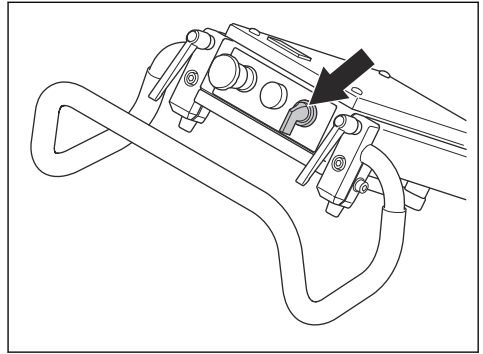


ADVERTENCIA: Lea las siguientes instrucciones de advertencia antes de utilizar el producto.

- No utilice ningún producto con dispositivos de seguridad dañados o que no funcionen correctamente.
- Realice una comprobación de los dispositivos de seguridad con frecuencia. Si los dispositivos de seguridad están dañados o no funcionan correctamente, póngase en contacto con su taller de servicio Husqvarna autorizado.
- No modifique los dispositivos de seguridad.
- No utilice el producto si las placas protectoras, las cubiertas de protección, los interruptores de seguridad u otros dispositivos de protección no están instalados o están dañados.

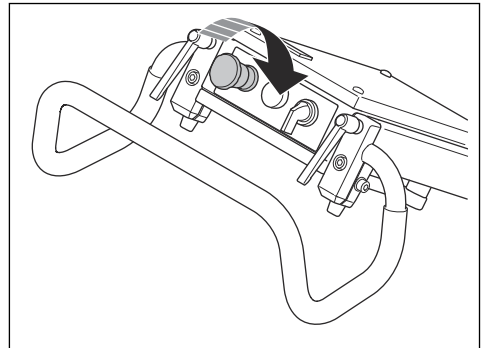
Interruptor encender/apagar

El interruptor de encendido/apagado se utiliza para arrancar y parar el producto.

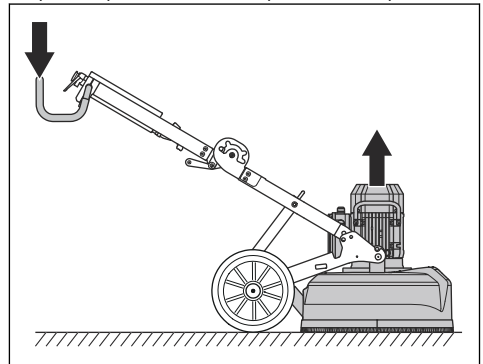


Comprobación del interruptor de encendido/apagado

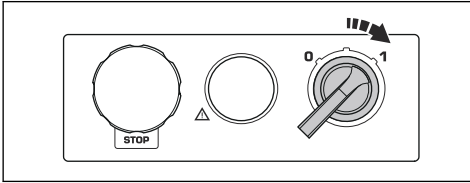
1. Gire el botón de parada de emergencia hacia la derecha para asegurarse de que dicho botón está desactivado.



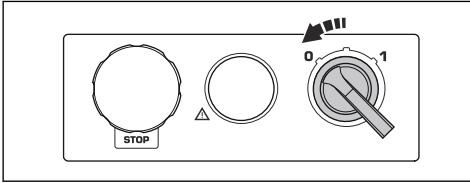
2. Empuje ligeramente hacia abajo el manillar para levantar el cabezal de pulido de la superficie aproximadamente 1 mm. De este modo, se reduce la presión aplicada contra la superficie. No levante por completo el cabezal de pulido de la superficie.



3. Coloque el interruptor de encendido/apagado en la posición 1 para encender el producto.

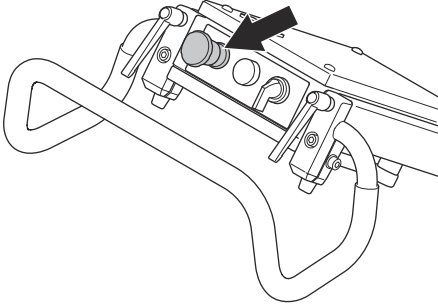


4. Espere 5 segundos para que el producto funcione al ralenti.
5. Coloque el interruptor de encendido/apagado en la posición 0 para apagar el producto.



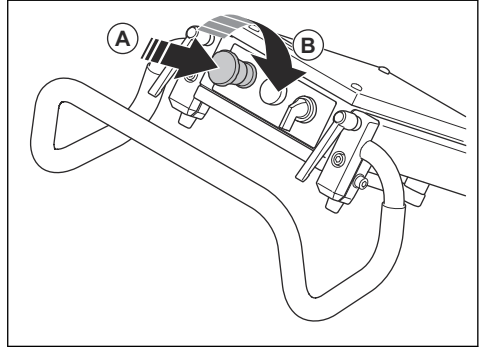
Parada de emergencia

El botón de emergencia se utiliza para detener rápidamente el motor. La parada de emergencia del producto corta el suministro eléctrico.



Comprobación de la parada de emergencia

1. Pulse el botón de emergencia (A) y asegúrese de que el motor se detiene.



2. Gire el botón de parada de emergencia hacia la derecha (B) para desactivar el producto.

Instrucciones de seguridad para el mantenimiento

- Mantenga todas las piezas en buen estado y asegúrese de que todos los componentes fijos están bien apretados.
- No utilice un producto que esté dañado o que no funcione correctamente. Lleve a cabo las comprobaciones de seguridad y siga las instrucciones de mantenimiento y servicio descritas en este manual. Todos los demás trabajos de mantenimiento deben llevarse a cabo en un taller de servicio autorizado.
- Pare el motor y desconecte el enchufe de alimentación cuando vaya a sustituir herramientas diamantadas.
- Inspeccione o efectúe el mantenimiento con el motor parado y el enchufe desconectado.
- Efectúe el mantenimiento del producto para asegurarse de que funciona correctamente. Consulte *Mantenimiento diario en la página 35*.

Funcionamiento

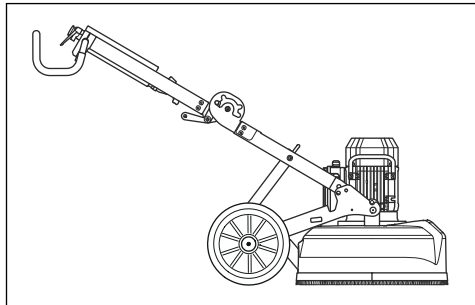
Introducción



ADVERTENCIA: Antes de utilizar el producto, debe leer y entender el capítulo sobre seguridad.

Posiciones del producto

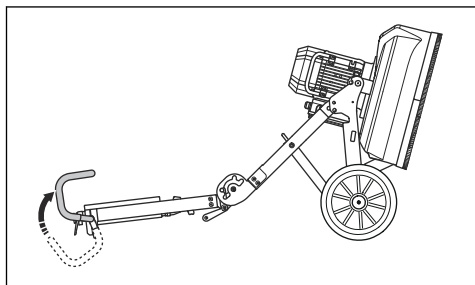
Posición de funcionamiento



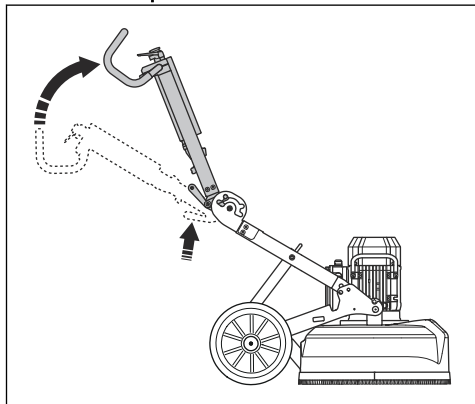
Posición de servicio



PRECAUCIÓN: Coloque el producto en posición de servicio únicamente en una superficie horizontal.

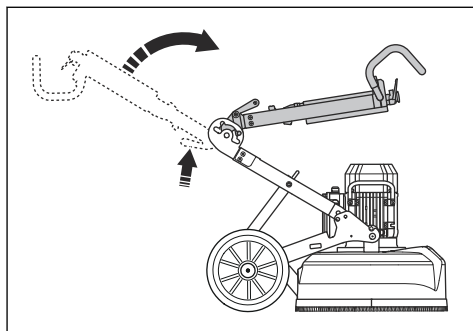


Posición de transporte inclinada



Posición de transporte levantada

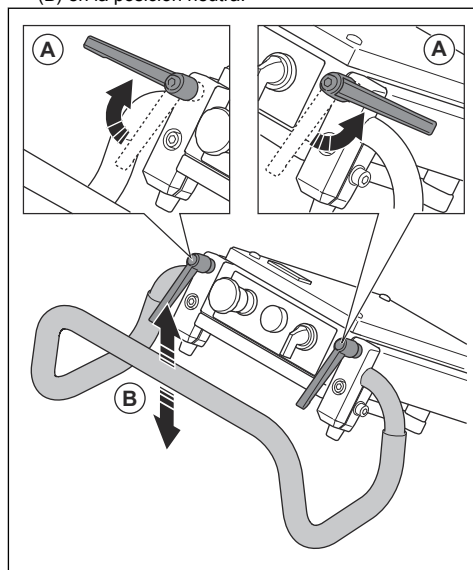
Coloque una protección entre el motor y la caja eléctrica para evitar dañar el producto.



Ajuste del manillar

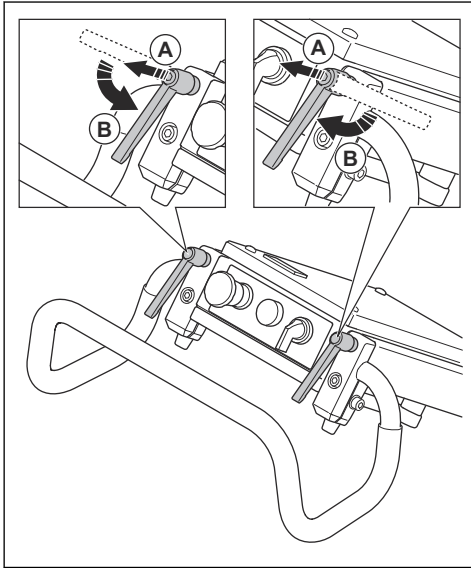
Los pomos de bloqueo del manillar se pueden accionar hacia la derecha, hacia la izquierda o dejarse en posición neutra.

1. Afloje los pomos de bloqueo (A) y ajuste el manillar (B) en la posición neutra.

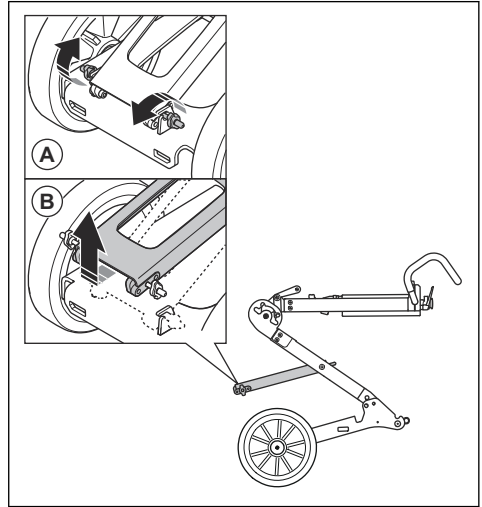


2. Apriete los pomos de bloqueo para ajustar la posición.

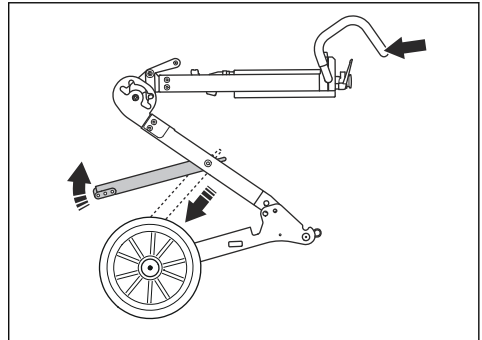
3. Una vez ajustada la posición del manillar, tire de los pomos de bloqueo del manillar hacia arriba (A) y colóquelos en la posición neutra (B).



1. Retire los pomos de bloqueo (A) para aflojar el pie de apoyo (B).



2. Sujete el manillar para estabilizar el bastidor y levante el pie de apoyo hacia fuera y hacia arriba.

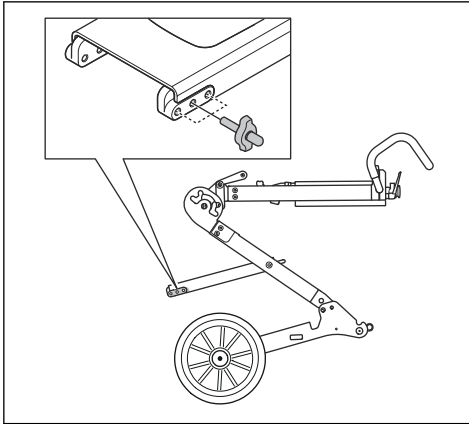


Para ajustar la altura del bastidor

El ángulo del bastidor se puede cambiar para repartir el peso del chasis. La finalidad de este procedimiento es la de aumentar o reducir la presión de pulido aplicada contra la superficie.

Ajuste el ángulo para configurar una posición de trabajo óptima para diferentes usuarios.

3. Seleccione la posición correspondiente para el funcionamiento y apriete el pomo de bloqueo. El orificio inferior aumenta la presión de amolado y la altura del manillar. Mediante el orificio superior se reducen la presión de pulido y la altura del manillar.



Alturas del manillar

Posición de los orificios	Altura del manillar, mm
Parte superior	765
Central	870
Inferior	960

Útiles de diamante

Existen varios tipos de útiles de diamante para el producto. Póngase en contacto con su centro de servicio autorizado o vaya a www.husqvarnaconstruction.com para elegir el útil de diamante correcto.

Instalación de discos de diamante

La instalación de distintos discos de diamante en la placa afecta al rendimiento del producto. El tipo y el número de segmentos del disco de diamante son factores muy importantes.

Utilice discos de diamante con liga metálica y 2 segmentos para operaciones de pulido habituales, para nivelar la superficie o extracción ligera.

Utilice discos de diamante con liga metálica y 1 segmento para aumentar presión del disco. Esta instalación es para extracción pesada con mucha fuerza.

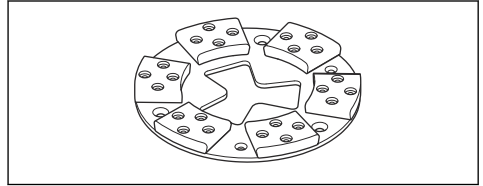
Para las operaciones de extracción más intensa, recomendamos el uso de discos que giran en una sola dirección con puntas de diamante PCD.

Nota: T-RexLos discos están fabricados para girar únicamente en un sentido.

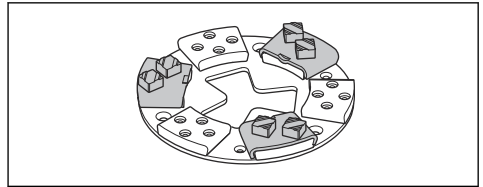
Discos de diamante con liga de metal

Nota: Recomendamos 3 discos con 1 segmento para cada disco de soporte EZchange™ al eliminar hormigón superficial o normal.

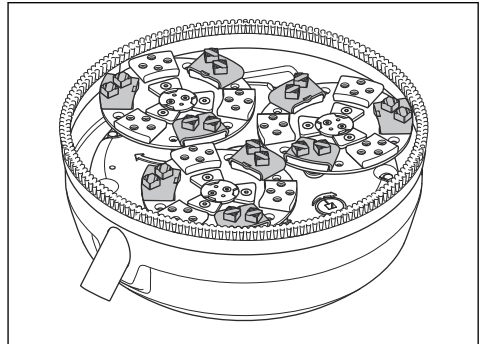
- Utilice el disco de soporte EZchange™ para colocar discos de diamante con liga de metal.



- Un disco de soporte EZchange™ con medio conjunto.



- Cabezal de pulido con medio conjunto en los 3 discos de pulido.



Cambio de las herramientas diamantadas

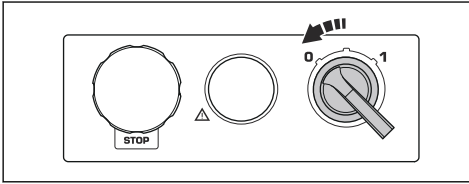


ADVERTENCIA: Desconecte el enchufe.

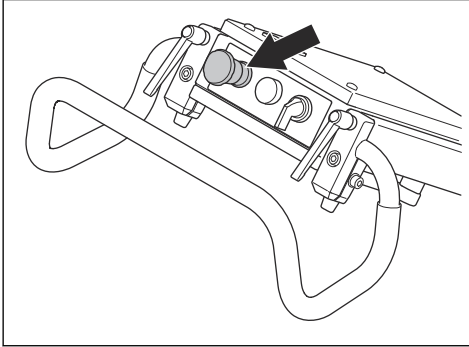


ADVERTENCIA: Utilice guantes protectores, ya que las herramientas diamantadas pueden calentarse mucho.

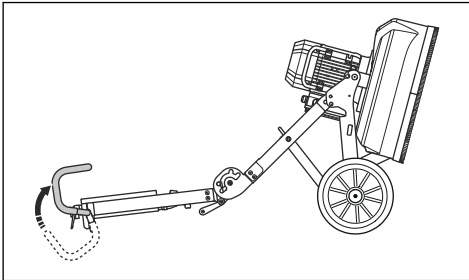
1. Coloque el interruptor de encendido/apagado en la posición 0 y desconecte el enchufe para apagar el producto.



2. Pulse botón de parada de emergencia.

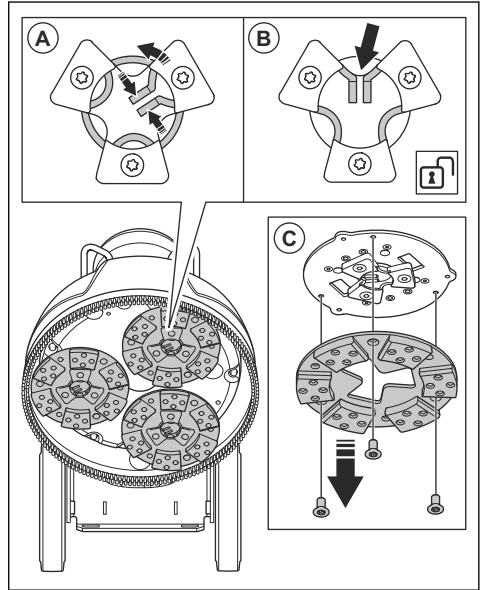


3. Coloque el producto en posición de servicio.

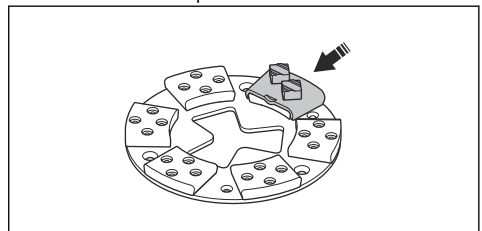


4. Use guantes protectores.

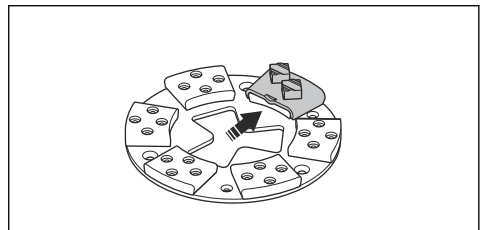
5. Presione las lengüetas centrales una contra otra y gírelas hacia la izquierda (A) para soltar la placa de herramientas del disco de pulido (B).



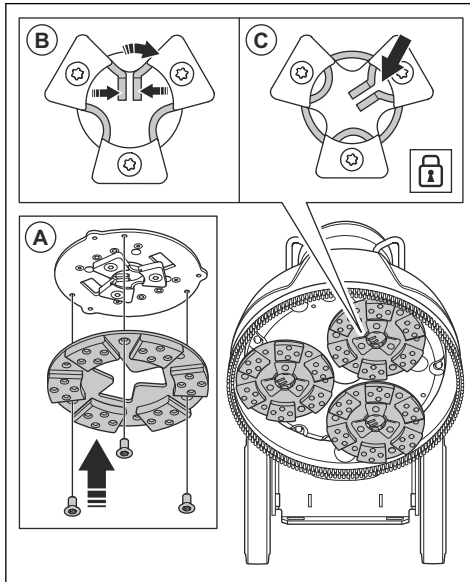
6. Tire de la placa de herramientas recto hacia fuera (C) para extraerla del disco de pulido.
7. Utilice un martillo para retirar las herramientas diamantadas de la placa de herramientas.



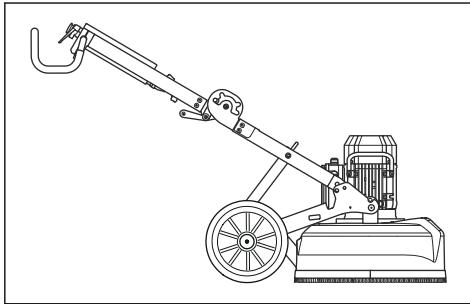
8. Instale nuevas herramientas diamantadas en la placa de herramientas con un golpe suave del martillo.



- Coloque la placa de herramientas recta (A) en el disco de pulido.



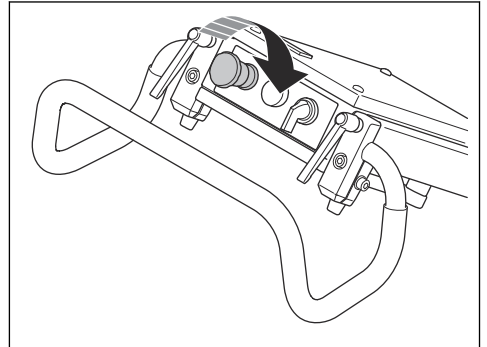
- Presione las lengüetas centrales una contra otra y gírelas hacia la derecha (B) para bloquear la placa de herramientas en el disco de pulido (C).
- Una vez que se hayan sustituido las herramientas diamantadas, coloque el producto en posición de funcionamiento.



Pasos a seguir antes de poner en funcionamiento el producto

- Lea detenidamente el manual de usuario y asegúrese de que entiende las instrucciones.
- Realice el mantenimiento diario. Consulte la sección *Mantenimiento diario en la página 35*.
- Compruebe que el producto esté bien montado y que no presenta ningún daño.
- Coloque el producto en la zona de trabajo.

- Asegúrese de que hay útiles de diamante en el disco de amolar y de que están firmemente sujetos.
- Conecte el extractor de polvo al producto. Consulte *Para conectar un extractor de polvo en la página 34*.
- Ajuste el manillar para adecuar la altura de trabajo necesaria.
- Asegúrese de que el cable del motor está conectado a la caja eléctrica antes de conectar el producto a la red eléctrica.
- Conecte el enchufe de alimentación del producto a la toma de red.
- Gire el botón de parada de emergencia hacia la derecha para asegurarse de que la parada de emergencia está desactivada.



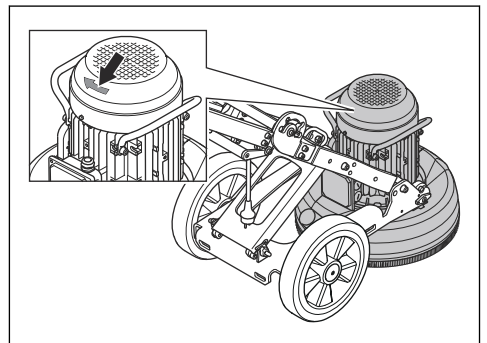
- Asegúrese de que sabe en qué dirección gira el motor.

Para cambiar el sentido de giro del motor

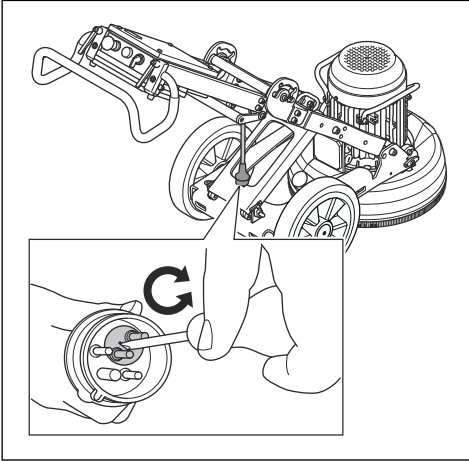


PRECAUCIÓN: Los discos T-Rex están fabricados para girar únicamente en un sentido.

- Consulte la flecha para conocer el sentido de giro del motor.

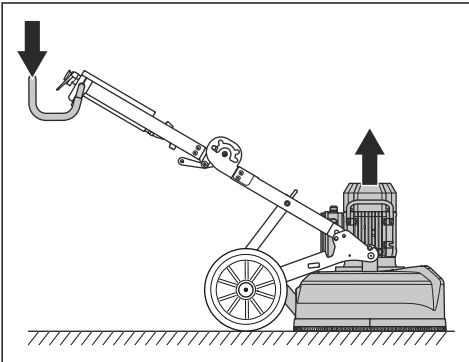


2. Gire las 2 clavijas del enchufe en sentido contrario para cambiar el sentido de giro del motor. Este procedimiento es aplicable únicamente en modo trifásico.

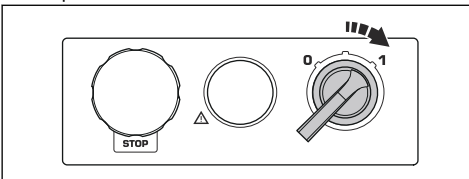


Arranque del producto.

1. Empuje el asa ligeramente hacia abajo para levantar el cabezal de pulido de la superficie aproximadamente 1 mm. De este modo, se reduce la presión aplicada contra la superficie. No levante por completo el cabezal de pulido de la superficie.



2. Coloque el interruptor encender/apagar en la posición 1 para encender el producto. En menos de 5 segundos se activará el ralentí de funcionamiento del producto.



Para detener el producto

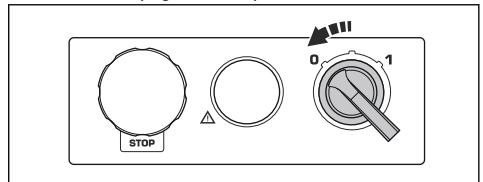


PRECAUCIÓN: No levante el disco de amolar de la superficie al detener el motor. El disco de amolar gira durante un cierto tiempo tras apagar el motor. El aire se puede llenar de una gran cantidad de polvo y la superficie se puede dañar.



PRECAUCIÓN: Si amuela asfalto adhesivo, pintura o material equivalente, levante la parte delantera del producto ligeramente cuando el disco de amolar se detenga. Si no se levanta, el producto se podría pegar a la superficie adhesiva.

1. Para detener el motor, ponga el interruptor de encendido/apagado en la posición 0.

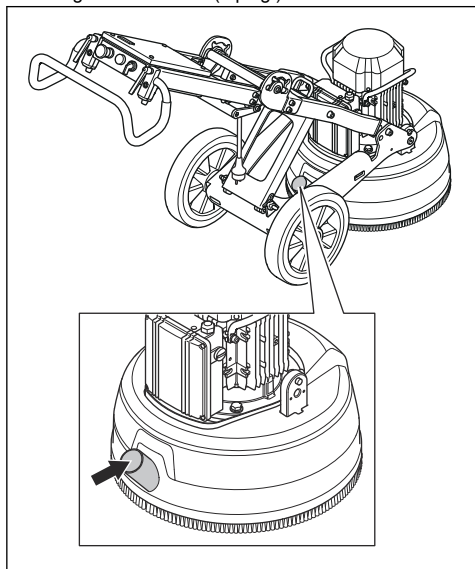


2. Mantenga el disco de amolar contra la superficie. Asegúrese de que el disco de amolar no gira antes de levantar la parte delantera.
3. Desconecte el enchufe de alimentación.

Para conectar un extractor de polvo

Utilice un sistema extractor de polvo Husqvarna.

1. Conecte el extractor de polvo al producto. Utilice una manguera de 50 mm (2 pulg.).



2. Asegúrese de que los filtros del extractor de polvo estén limpios y libres de daños. Controle el polvo durante el funcionamiento.

Mantenimiento

Introducción



ADVERTENCIA: Antes de realizar cualquier trabajo de mantenimiento, debe leer y entender el capítulo sobre seguridad.

Para todos los trabajos de mantenimiento y reparación del producto, es necesario realizar una formación especial. Husqvarna garantiza que los trabajos de mantenimiento y reparación sean realizados por profesionales. Si su distribuidor no es un taller de servicio, pídale información sobre el taller de servicio más cercano.

Para obtener información detallada, consulte www.husqvarnaconstruction.com.

Mantenimiento diario

El mantenimiento diario implica que debe limpiar el producto. También debe realizar una comprobación del suministro eléctrico, de la banda de cepillado y del soporte de amolar.

Limpieza del producto



PRECAUCIÓN: Una toma de aire bloqueada disminuye el rendimiento del producto y puede provocar el sobrecalentamiento del motor.

- Desconecte siempre el enchufe de la toma de corriente antes de la limpieza, mantenimiento o montaje del producto.
- Limpie todo el equipo al final de la jornada de trabajo. No utilice una hidrolimpiadora para limpiar el producto.
- Realice siempre el mantenimiento sobre una superficie nivelada.
- Elimine cualquier bloqueo en las tomas de aire. El producto debe funcionar siempre a una temperatura relativamente baja.

Comprobación del suministro eléctrico



ADVERTENCIA: No utilice cables en mal estado. Un cable dañado puede causar lesiones graves o incluso la muerte.

- Asegúrese de que el cable de alimentación y el cable de prolongación están en buen estado.
- No utilice el producto si el cable de alimentación está dañado. Deje que un centro de servicio autorizado repare el producto.

Comprobación de la banda de cepillado

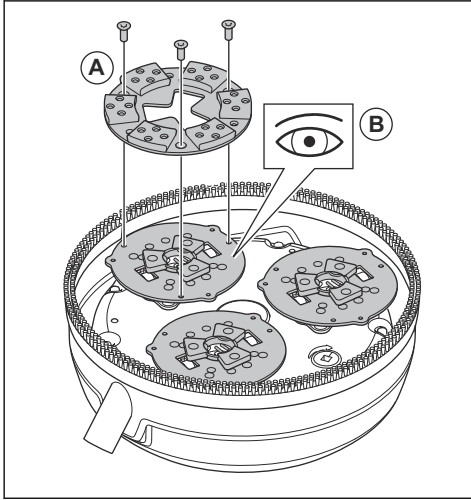
- Asegúrese de que la banda de cepillado está completa.
- Asegúrese de que la banda de cepillado toca la superficie.

Comprobación del disco de soporte



PRECAUCIÓN: El estado del disco de soporte es importante tanto para el rendimiento como para la seguridad.

1. Retire la placa de herramientas (A).



2. Examine los discos de soporte en busca de daños y de desgaste (B).
3. Sustituya o repare los discos de soporte si es necesario.

Resolución de problemas

El producto no arranca

- Asegúrese de que la fuente de alimentación y los cables no estén dañados.
- Examine el botón de parada de emergencia; gire el botón hacia la derecha para asegurarse de que está desactivado.
- Examine el testigo de sobrecarga. Si el testigo de sobrecarga está encendido, deje que el motor se enfríe durante unos minutos hasta que el producto se restablezca automáticamente.

El producto no es fácil de sujetar

- Se ha instalado un número excesivo de útiles de diamante en el producto.
- El tipo de útiles de diamante seleccionado no es el correcto para la superficie.
- El motor está utilizando una corriente elevada para la operación.
- Utilice la cantidad de útiles de diamante que se recomienda para reducir la fuerza sobre el producto y el usuario. Consulte la sección *Útiles de diamante en la página 31*.

El producto realiza movimientos bruscos

- Asegúrese de que todos los útiles de diamante están correctamente instalados y que tienen la misma altura.

El producto se detiene después de funcionar brevemente

- Si el producto se sobrecarga, la protección contra sobrecarga se activa y el motor se detiene.
- Reduzca la carga. Utilice el orificio inferior para elevar el manillar y aumentar la presión de amolado. Utilice el orificio superior para bajar el manillar y reducir la presión de amolado.
- El producto se reinicia después de aproximadamente un minuto, cuando la temperatura del motor se reduce hasta el nivel habitual.
- Compruebe que los cables de prolongación no sean demasiado cortos.

El producto se detiene durante el arranque

Se necesita una tensión correcta para un buen funcionamiento del motor. Los cables alargadores

demasiado largos o finos reducen la potencia del motor durante el funcionamiento.

- Si el motor se sobrecarga, el testigo de sobrecarga se enciende. Espere 2 minutos e inténtelo de nuevo.

Si esto no sirve de ayuda, póngase en contacto con un taller de servicio autorizado.

- Compruebe que los cables de prolongación no sean demasiado largos.

Transporte y almacenamiento

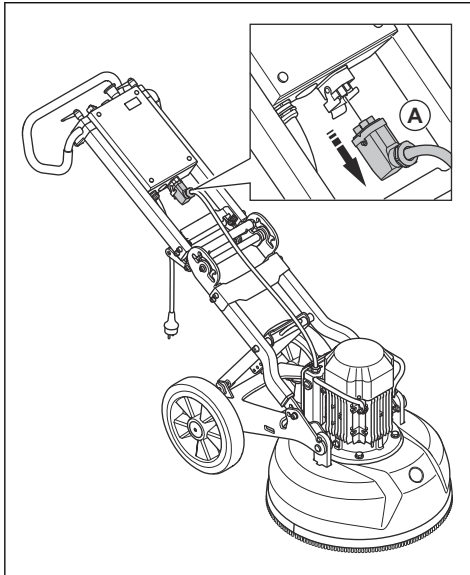
Para ajustar el producto en la posición de transporte

Coloque algún tipo de protección en el producto durante el transporte. La protección evita el contacto de elementos naturales, como la lluvia y la nieve, con el producto.

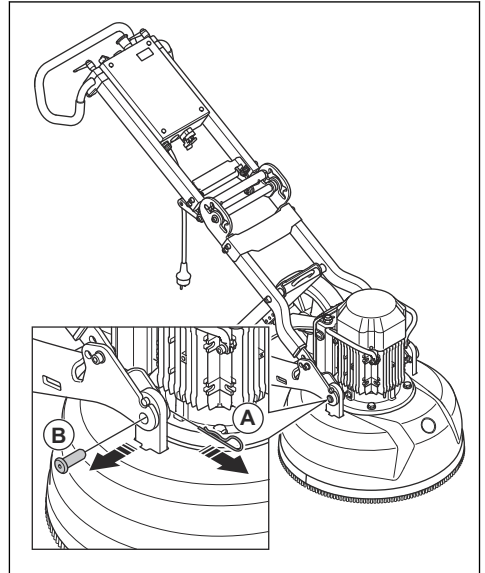
El producto puede dividirse en 2 componentes. De este modo, se facilita el transporte.

Transporte el producto utilizando siempre la argolla de suspensión y el manillar.

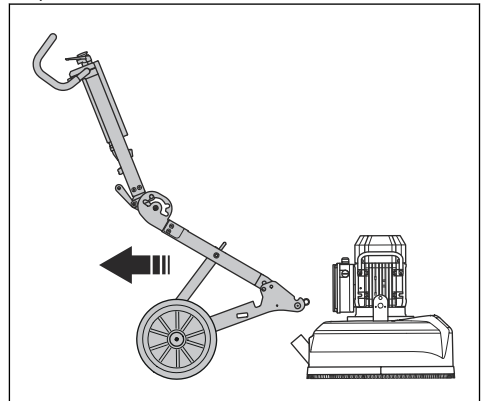
1. Desconecte el cable del motor de la caja eléctrica (A).



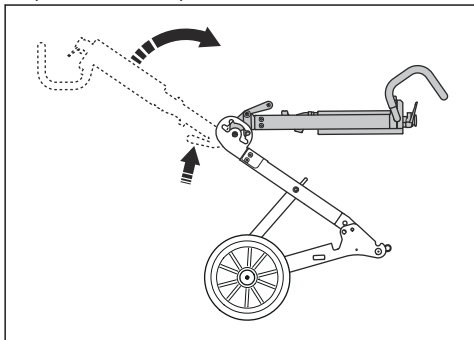
2. Extraiga los pasadores de bloqueo (A) y retire los pernos de bloqueo (B) de cada lado del cabezal de pulido.



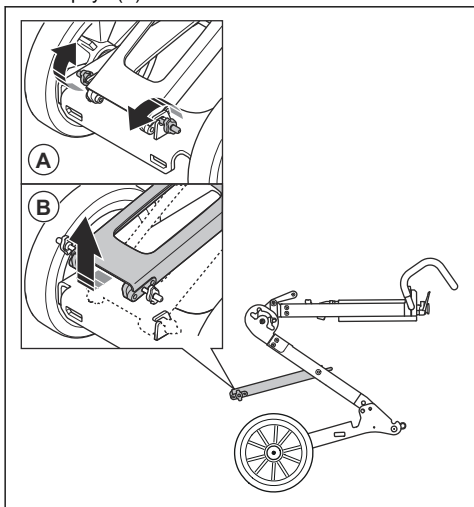
3. Desmonte el chasis de las ruedas del cabezal de pulido.



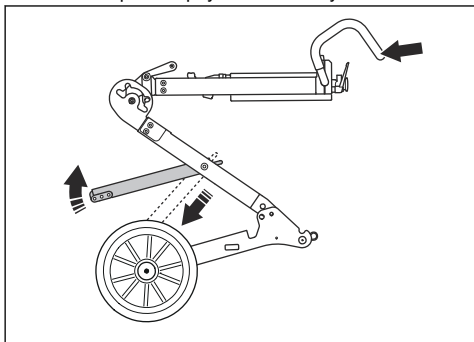
4. Empuje la palanca de la bisagra central y al mismo tiempo pliegue el bastidor superior hacia delante. El producto está en posición de elevación.



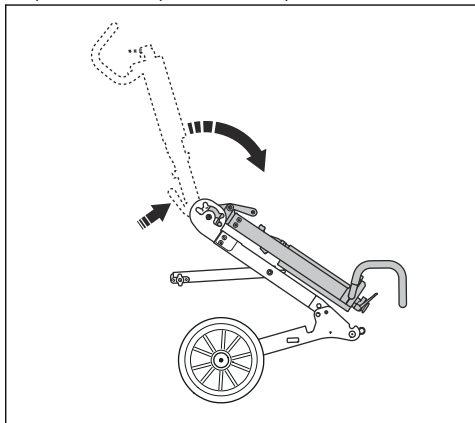
5. Retire los pomos de bloqueo (A) para aflojar el pie de apoyo (B).



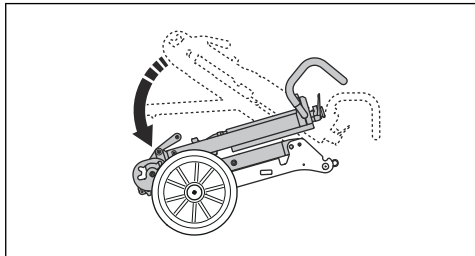
6. Sujete el manillar para estabilizar el bastidor y levante el pie de apoyo hacia fuera y hacia arriba.



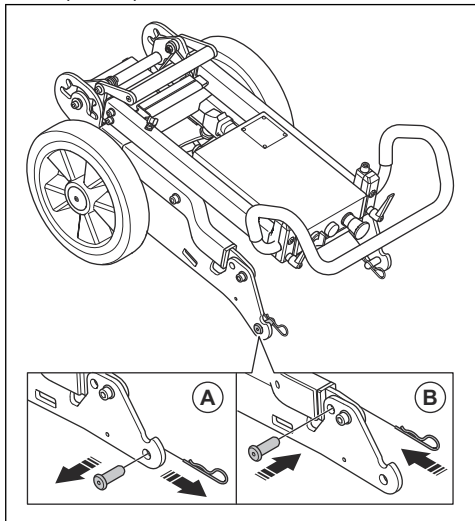
7. Sujete el manillar con una mano y empuje la palanca de la bisagra central. De este modo, se pliega el producto en la posición correspondiente.

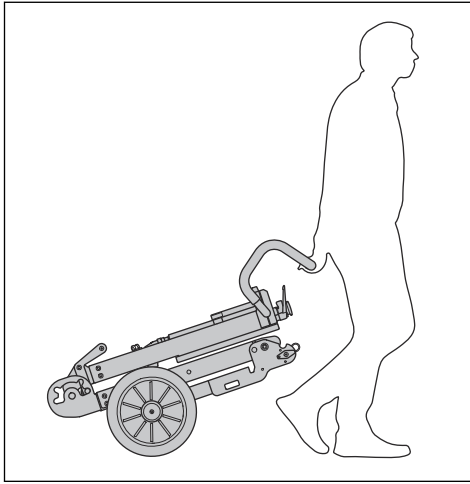


8. Tenga cuidado al plegar el producto.



9. Mueva el pasador de seguridad y el perno de seguridad de la posición (A) a la posición (B) para bloquear el producto.





Almacenamiento del producto

- Mantenga el producto en un área cerrada para impedir el acceso a niños o personas no autorizadas.
- Mantenga el producto en un lugar seco y al abrigo de las heladas.

Datos técnicos

Datos técnicos

	Trifásico, 380-420 V	Trifásico, 440-480 V	Trifásico, 220-240 V	Monofásico, 220-240 V	
Frecuencia del motor, Hz	50	60	60	50	60
Potencia del motor, kW/hp	4,0/5,4	4,0/5,4	4,0/5,4	2,2 /3,0	3,0/4,0
Corriente nominal, A	9	7	15	13	18
Tensión nominal, V	380-420	440-480	220-240	220-240	220-240
Peso, kg/lb	133/293	133/293	133/293	120/265	133/293
Anchura de pulido, mm/pulg.	515/20,3	515/20,3	515/20,3	515/20,3	515/20,3
Diámetro del disco de pulido, mm/pulg.	230/9	230/9	230/9	230/9	230/9
Presión de pulido, kg/lb	79/174	79/174	79/174	66/145	80/176
Velocidad de rotación de los dis- cos de pulido, rpm	560	670	670	540	440

Niveles acústicos

	Trifásico, 380-420 V	Trifásico, 440-480 V	Trifásico, 220-240 V	Monofásico, 220-240 V	
Emisiones de ruido ⁴ dB(A)					
Nivel de potencia acústica L_{WA} (medido)	96	96	96	96	96
Niveles acústicos ⁵ dB(A)					
Nivel de presión sonora en el oído del operario	81	81	81	81	81
Niveles de vibraciones ⁶ m/s²					
Empuñadura derecha	1,3	1,3	1,3	1,3	1,3
Empuñadura izquierda	1,2	1,2	1,2	1,2	1,2

⁴ Emisiones sonoras en el entorno medidas como potencia sonora conforme a EN 60335-2-72. Incertidumbre de medición esperada 2,5 dB(A).

⁵ Nivel de presión sonora conforme a EN 60335-2-72. Incertidumbre de medición esperada 4 dB(A).

⁶ Nivel de vibración conforme a EN 60335-2-72. Los datos referidos del nivel de vibración poseen una dispersión estadística habitual (desviación típica) de 1 m/s²

Declaración de conformidad

Declaración de conformidad CE

Nosotros, Husqvarna AB, SE-561 82 Huskvarna (Suecia), tel: +46- 36-146500, declaramos bajo nuestra exclusiva responsabilidad que el producto:

Descripción	Amoladora pulidora
Marca	Husqvarna
Tipo/Modelo	PG 510
Identificación	Números de serie a partir del año 2022

Cumple las siguientes directivas y normas de la UE:

Directiva/Norma	Descripción
2006/42/EC	"relativa a las máquinas"
2014/30/EU	"relativa a la compatibilidad electromagnética"
2011/65/EU	"relativa a la restricción de utilización de sustancias peligrosas"

y que los estándares armonizados o las especificaciones técnicas se aplican conforme a:

EN ISO 12100:2010

EN 60335-2-72:2012

EN 55014-1:2017

EN 55014-1:2021

EN IEC 63000:2018



Partille, 2022-10-11

A handwritten signature in black ink, appearing to read 'Martin Huber', written over a horizontal line.

Martin Huber

Director de I+D, Superficies de hormigón y suelos

Husqvarna AB, Construction Division

Responsable de la documentación técnica

Sommario

Introduzione.....	42	Ricerca guasti.....	56
Sicurezza.....	44	Trasporto e rimessaggio.....	57
Utilizzo.....	48	Dati tecnici.....	59
Manutenzione.....	55	Dichiarazione di conformità.....	61

Introduzione

Descrizione del prodotto

Il prodotto è una molatrice elettrica per superfici in cemento di varie durezza. La gamma di molatrici è adatta per superfici irregolari e finiture lisce.

Ad esempio, il prodotto offre le seguenti funzioni:

- Telaio ripiegabile per agevolare il trasporto.
- Coperchio della testa di molatura in grado di regolare il movimento dello strato superficiale.
- La testa di molatura dispone di 3 dischi. Il set completo contiene 6 segmenti su ciascun disco di molatura.
- Supporto con legante resinato per utensili diamantati con legante plastificato.

- Disponibile in versione monofase o trifase.
- Larghezza di molatura di 515 mm.

Uso previsto

Il prodotto è utilizzato per applicazioni commerciali leggere in proprietà private e piccole aree commerciali.

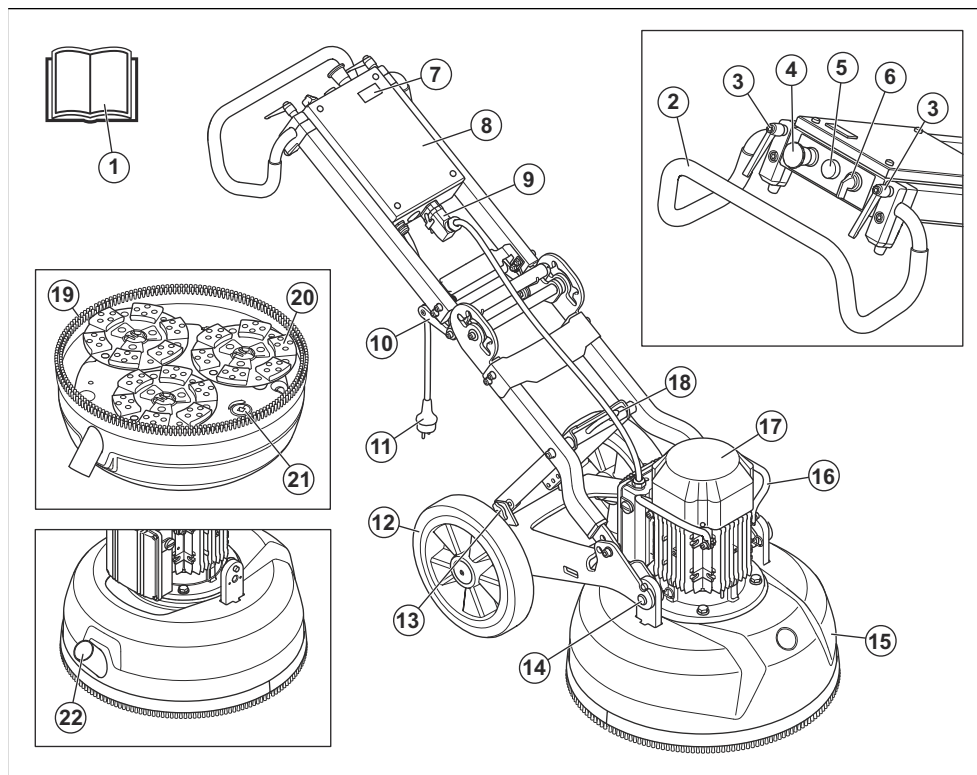
Utilizzare il prodotto solo su superfici orizzontali.

Utilizzare il prodotto per levigare superfici in calcestruzzo, piastrelle in terrazzo e pietra.



AVVERTENZA: Non utilizzare il prodotto per altre attività.

Panoramica del prodotto



1. Manuale dell'operatore
2. Impugnatura/manubrio
3. Manopole di bloccaggio per la regolazione dell'impugnatura
4. Arresto di emergenza
5. Spia di sovraccarico
6. Interruttore ON/OFF
7. Contatore
8. Scatola di collegamenti elettrici
9. Raccordo per il cavo del motore
10. Impugnatura con giunto angolare
11. Presa di corrente
12. Ruote in gomma
13. Manopola di bloccaggio
14. Bullone di bloccaggio per fissare il motore e la testa di molatura
15. Coperchio della testa di molatura
16. Impugnatura di sollevamento, motore
17. Motore elettrico
18. Golfare di sollevamento
19. Striscia di setole

20. Piastra utensile - 3 dischi di molatura
21. Fondo/piastra inferiore - testa di molatura
22. Collegamento per estrattore di polvere

Simboli riportati sul prodotto



AVVERTENZA: L'uso improprio del prodotto può provocare lesioni anche mortali all'operatore o ad altre persone.



Leggere attentamente il Manuale e accertarsi di aver compreso le istruzioni prima di utilizzare il prodotto.



Indossare cuffie protettive, protezione per gli occhi e protezione respiratoria.



la polvere può causare problemi alla salute. Utilizzare una protezione respiratoria omologata. Assicurarsi sempre che vi sia una buona circolazione dell'aria.



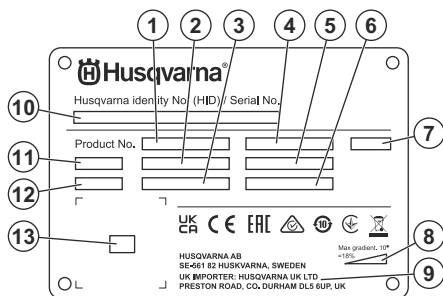
Questo prodotto è conforme alle direttive CE in vigore.



Questo prodotto è conforme alle direttive del Regno Unito vigenti.

Nota: Gli altri simboli/decalcomanie applicati sul prodotto riguardano particolari requisiti necessari per ottenere la certificazione in alcuni mercati.

Targhetta dati di funzionamento



1. Codice prodotto
2. Peso del prodotto
3. Potenza nominale
4. Tensione nominale
5. Corrente nominale
6. Frequenza
7. Involucro
8. Angolo di pendenza massimo
9. Produttore/importatore
10. Numero di serie
11. Modello
12. Anno di produzione
13. Codice scansionabile

Danni al prodotto

Non siamo responsabili dei danni al prodotto se:

- Il prodotto viene riparato in modo errato.
- Il prodotto viene riparato con parti che non provengono o non sono omologate dal produttore.
- Il prodotto contiene un accessorio che non proviene o non è omologato dal produttore.
- Il prodotto non viene riparato presso un centro di assistenza autorizzato o presso un'autorità competente.

Sicurezza

Definizioni di sicurezza

Le avvertenze, le precauzioni e le note sono utilizzate per evidenziare le parti importanti del manuale.



AVVERTENZA: Utilizzato se è presente un rischio di lesioni o morte dell'operatore o di passanti nel caso in cui le istruzioni del manuale non vengano rispettate.



ATTENZIONE: Utilizzato se è presente un rischio di danni al prodotto, ad altri materiali oppure alla zona adiacente nel caso in cui le istruzioni del manuale non vengano rispettate.

Nota: Utilizzato per fornire ulteriori informazioni necessarie in una determinata situazione.

Istruzioni di sicurezza generali



AVVERTENZA: Leggere le seguenti avvertenze prima di utilizzare il prodotto. Conservare tutte le avvertenze e le istruzioni. Se necessario, fare riferimento alle avvertenze e alle istruzioni per lavori futuri.

- La sezione sulla sicurezza fornisce le indicazioni basilari su come utilizzare il prodotto in modo corretto. Queste informazioni non sostituiscono la competenza e l'esperienza di un professionista. Se ci si trova in situazioni in cui non ci si sente sicuri, fermarsi e cercare assistenza professionale. Contattare il rivenditore, un'officina autorizzata o un operatore esperto. Evitare ogni tipo di operazione per la quale non ci si sente sicuri.
- Tenere l'area di lavoro sempre pulita e ben illuminata per ridurre il rischio di incidenti.

Istruzioni di sicurezza per l'utilizzo



AVVERTENZA: Leggere le seguenti avvertenze prima di utilizzare il prodotto. Conservare tutte le avvertenze e le istruzioni per lavori futuri.



AVVERTENZA: La sovraesposizione alle vibrazioni può causare lesioni neuro-vascolari a chi soffre di cattiva circolazione. In caso di sintomi riferibili a sovraesposizione alle vibrazioni, contattare il medico. Tali sintomi possono essere torpore, perdita della sensibilità, punture, prurito, dolore, perdita della forza, decolorazione della pelle o modifiche strutturali della sua superficie. Tali sintomi si riscontrano generalmente nelle mani, nei polsi e alle dita.

- Utilizzare il prodotto solo per le attività riportate nel presente manuale. Vedere *Uso previsto alla pagina 42*.
- Usare sempre abbigliamento protettivo personale. Vedere *Dispositivi di protezione individuale alla pagina 45*.
- Non allontanarsi dal prodotto con il motore in funzione.
- Collegare il cavo del motore alla scatola elettrica prima di collegare la spina.
- Non lasciare che altri operatori usino il prodotto se non hanno letto e compreso il contenuto del presente manuale.
- Avviare il prodotto solo con la striscia di setole montata. La striscia di setole deve aderire saldamente alla superficie, in particolare durante le operazioni su superfici asciutte.
- Assicurarsi che la striscia di setole non sia danneggiata e che sia pulita. Sostituire la striscia di setole danneggiata.
- Mantenere il motore acceso fino al completo arresto della ventola.
- Sollevare la testa di molatura se è necessario un controllo della procedura di avviamento.
- Avviare il prodotto solo quando la testa di molatura è a contatto con la superficie.
- Accertarsi che solo persone autorizzate siano presenti nell'area di lavoro.
- Non utilizzare il prodotto in aree dove possono verificarsi incendi o esplosioni.
- Smontare sempre l'utensile diamantato dopo ogni operazione.
- Assicurarsi che la piastra dell'utensile non ruoti se si solleva il prodotto. La piastra dell'utensile continua a ruotare per alcuni secondi dopo l'arresto del motore.
- Quando si rimuovono gli utensili diamantati, lasciare che il prodotto si raffreddi e indossare guanti

protettivi. Dopo l'uso, gli utensili diamantati sono molto caldi.

- Assicurarsi di collegare il prodotto a un estrattore di polvere.
- Accertarsi che il prodotto sia montato correttamente.
- Per sollevare il prodotto utilizzare sempre l'apposito golfare di sollevamento.
- Non utilizzare il prodotto se sono presenti segni di danneggiamento.
- Avviare il prodotto solo quando la testa di molatura è a contatto con la superficie, a meno che non venga effettuato un controllo dell'interruttore ON/OFF.
- Azionare il prodotto solo dalla parte posteriore con entrambe le mani sull'impugnatura.
- Non azionare il prodotto a meno che non si riceva la formazione appropriata prima dell'uso. Assicurarsi che tutti gli operatori ricevano la formazione appropriata.
- Controllare che solo gli addetti ai lavori si trovino nella zona delle operazioni, poiché esiste il rischio di gravi lesioni personali.
- Accertarsi che le parti in movimento della macchina non possano agganciare capi di abbigliamento, capelli lunghi o gioielli.
- Accertarsi di trovarsi in una posizione sicura e stabile durante il funzionamento.
- La comparsa improvvisa di persone e animali può impedire l'utilizzo sicuro del prodotto. Azionare sempre il prodotto con cautela ed essere pronti a spegnerlo se necessario.
- Non permettere che i bambini si avvicinino al prodotto o che lo usino.
- Accertarsi che vi sia sempre un'altra persona nelle vicinanze quando si utilizza il prodotto. In caso di incidente, ciò consente di ricevere aiuto quando necessario.
- Non utilizzare questo prodotto quando si è stanchi, ammalati o sotto l'effetto di alcool, farmaci o medicinali. Ciò può ridurre la vista, la coordinazione o il controllo dei propri atti.
- Non utilizzare un prodotto che sia stato modificato rispetto alle specifiche di fabbrica.
- Utilizzare sempre accessori omologati. Rivolgersi al rivenditore per maggiori informazioni.

Dispositivi di protezione individuale



AVVERTENZA: leggere le seguenti avvertenze prima di utilizzare il prodotto.

- Indossare sempre abbigliamento protettivo personale durante l'utilizzo del prodotto. L'abbigliamento protettivo personale non elimina completamente il rischio di lesioni. L'abbigliamento protettivo personale riduce il grado di lesioni in caso di incidente. Farsi consigliare dal rivenditore per la scelta dell'attrezzatura adatta.

- Utilizzare una protezione per gli occhi omologata durante l'utilizzo del prodotto.
- Non utilizzare capi di abbigliamento larghi, pesanti e non adatti. Utilizzare capi di abbigliamento che consentano di muoversi liberamente.
- Utilizzare guanti protettivi omologati che assicurino una presa solida.
- Utilizzare guanti protettivi in gomma che impediscano irritazioni cutanee dovute al cemento bagnato.
- Utilizzare un elmetto protettivo omologato.
- Utilizzare sempre una protezione acustica omologata durante l'utilizzo del prodotto. Un rumore prolungato può provocare la perdita dell'udito.
- Il prodotto genera polveri e fumi contenenti agenti chimici pericolosi. Utilizzare una protezione respiratoria omologata.
- Utilizzare stivali con calotte di acciaio e soles antiscivolo.
- Tenere sempre a portata di mano la cassetta di pronto soccorso.
- Si possono generare scintille durante l'uso del prodotto. Tenere sempre a portata di mano l'estintore.
- Arrestare sempre il prodotto prima di staccare la spina di alimentazione.
- Non utilizzare il prodotto se il cavo o la spina sono danneggiati, ma consegnarlo a un centro di assistenza autorizzato per la riparazione. Un cavo danneggiato può causare lesioni gravi e anche la morte.
- Utilizzare il cavo in modo corretto. Non utilizzare il cavo per spostare, tirare o scollegare il dispositivo. Per disconnettere l'alimentazione impugnare la spina e tirare.
- Non azionare il prodotto a contatto con l'acqua in condizioni in cui le attrezzature possono bagnarsi. L'attrezzatura potrebbe danneggiarsi e il prodotto può causare scosse elettriche e provocare lesioni personali.
- Non introdurre ulteriore umidità all'interno del prodotto rispetto a quella fornita dall'impianto dell'acqua. Evitare che la pioggia entri in contatto con il prodotto. L'acqua che penetra in un attrezzo elettrico aumenta il rischio di scosse elettriche.
- Assicurarsi che il cavo di alimentazione sia sempre scollegato nel collegamento o scollegamento del cavo del motore e dell'armadio elettrico.

Sicurezza elettrica



AVVERTENZA: C'è sempre il rischio di scosse quando si utilizzano prodotti elettrici. Non utilizzare il prodotto in condizioni climatiche sfavorevoli. Non toccare parafulmini e oggetti metallici. Per prevenire lesioni personali, utilizzare sempre il prodotto secondo quanto indicato nel presente manuale dell'operatore.



ATTENZIONE: Il dispositivo soddisfa i requisiti EN61000-3-11 ed è soggetto a collegamento condizionato all'alimentazione di rete. Contattare l'ente di fornitura dell'energia elettrica per le istruzioni su come collegare il prodotto.

Collegare il prodotto alla rete elettrica solo con resistenza inferiore a 0,28 Ω. Richiedere il punto di interfaccia della resistenza del sistema all'ente di fornitura dell'energia elettrica.

Se la resistenza di sistema dell'alimentazione elettrica di rete è più elevata, possono verificarsi brevi cali di tensione quando il prodotto viene avviato. Ciò può influire sul funzionamento di altri prodotti, ad esempio può verificarsi uno sfarfallio delle luci.

- Controllare che i valori di potenza, del fusibile e della tensione di rete corrispondano a quelli indicati sulla targhetta dati di funzionamento del prodotto.

Istruzioni per la messa a terra del prodotto



AVVERTENZA: Il collegamento errato può provocare scosse elettriche. In caso di dubbi sul collegamento a terra del prodotto, rivolgersi a un elettricista certificato.

Non modificare la spina di alimentazione rispetto alle specifiche di fabbrica. Se la spina o il cavo di alimentazione sono danneggiati o devono essere sostituiti, rivolgersi a un'officina autorizzata Husqvarna. Rispettare le norme e le leggi locali.

Se non si comprendono pienamente le istruzioni relative alla messa a terra del prodotto, rivolgersi a un elettricista certificato.

Utilizzare solo prolunghe per esterni dotate di messa a terra con spine e prese di messa a terra conformi al connettore di alimentazione del prodotto.

Il prodotto dispone di cavo e di spina di alimentazione con messa a terra. Collegare sempre il dispositivo a una presa di corrente con messa a terra. Questo diminuisce il rischio di scosse elettriche.

Non utilizzare adattatori elettrici insieme al prodotto.

Cavi di prolunga

- Utilizzare solo cavi di prolunga omologati di lunghezza sufficiente.

- Il valore nominale sul cavo di prolunga deve essere equivalente o superiore al valore indicato sulla targhetta dati di funzionamento del prodotto.
- Utilizzo di prolunghes con messa a terra.
- Quando si utilizza il prodotto all'aperto, utilizzare un cavo di prolunga adatto per l'uso all'aperto. Questo diminuisce il rischio di scosse elettriche.
- Tenere la connessione della prolunga asciutta e sollevata dal suolo.
- Non avvicinare il cavo di prolunga a fonti di calore, olio, spigoli taglienti o parti in movimento. Un cavo danneggiato aumenta il rischio di scosse elettriche.
- Accertarsi che il cavo di prolunga sia in buone condizioni e non sia danneggiato.
- Non utilizzare il cavo di prolunga mentre è avvolto. Ciò può causare un surriscaldamento del cavo di prolunga.
- Assicurarsi che il cavo di prolunga sia dietro l'operatore il prodotto quando si utilizza il prodotto. Ciò evita danni al cavo di prolunga.

Dispositivi di sicurezza sul prodotto

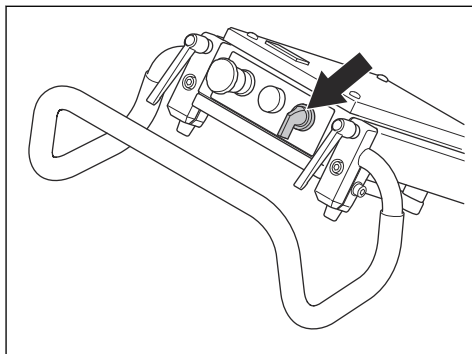


AVVERTENZA: Leggere le seguenti avvertenze prima di utilizzare il prodotto.

- Non utilizzare un prodotto usando dispositivi di sicurezza danneggiati o che non funzionano correttamente.
- Effettuare regolarmente un controllo dei dispositivi di sicurezza. Se i dispositivi di sicurezza sono danneggiati o non funzionano correttamente, rivolgersi al centro di assistenza autorizzato Husqvarna.
- Non modificare i dispositivi di sicurezza.
- Non utilizzare il prodotto se le piastre di protezione, le coperture, gli interruttori di sicurezza o altri dispositivi di protezione sono difettosi o non sono collegati.

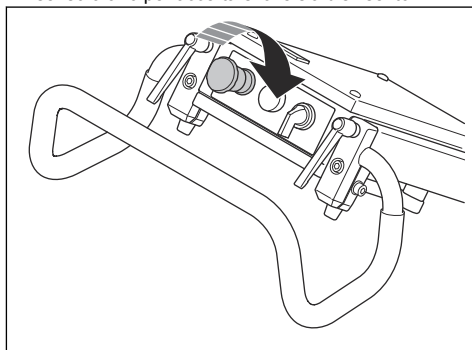
Interruttore ON/OFF

L'interruttore ON/OFF viene utilizzato per avviare e arrestare il motore.

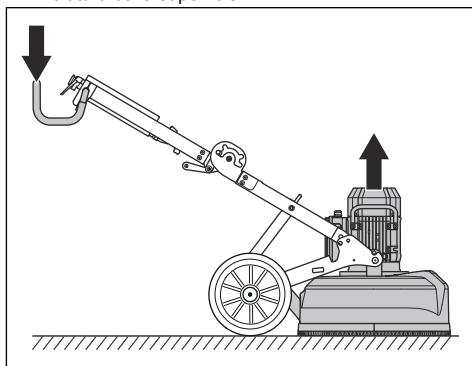


Controllo dell'interruttore ON/OFF

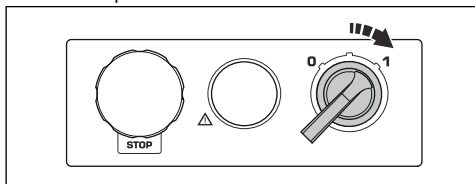
1. Ruotare il pulsante per l'arresto di emergenza in senso orario per accertarsi che sia disinserito.



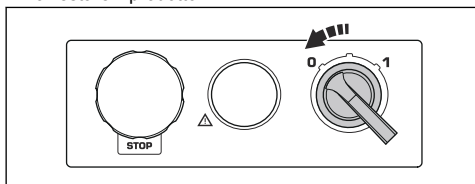
2. Spingere l'impugnatura verso il basso per sollevare la testa di molatura dalla superficie di circa 1 mm. In questo modo, la pressione sulla superficie risulterà ridotta. Non sollevare completamente la testa di molatura dalla superficie.



3. Portare l'interruttore ON/OFF in posizione 1 per avviare il prodotto.

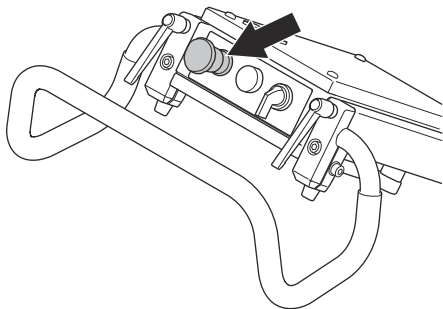


4. Attendere 5 secondi per consentire al prodotto di funzionare al regime minimo.
5. Portare l'interruttore ON/OFF in posizione 0 per arrestare il prodotto.



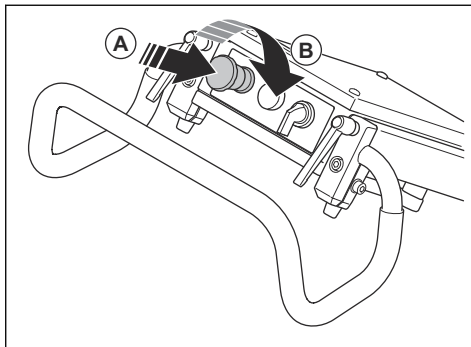
Arresto d'emergenza

L'arresto di emergenza consente di spegnere rapidamente il motore. L'arresto di emergenza del prodotto interrompe l'alimentazione di rete.



Controllo dell'arresto di emergenza

1. Premere il pulsante per l'arresto di emergenza (A) e verificare che il motore si arresti.



2. Ruotare in senso orario il pulsante per l'arresto di emergenza (B) per disinnestare.

Istruzioni di sicurezza per la manutenzione

- Tenere tutte le parti in buone condizioni e accertarsi che tutti i fissaggi siano serrati correttamente.
- Non utilizzare un prodotto danneggiato o che non funziona correttamente. Effettuare i controlli di sicurezza, gli interventi di manutenzione e di servizio come indicato nel presente manuale. Tutti gli altri interventi di manutenzione devono essere affidati a un'officina autorizzata.
- Arrestare il motore e scollegare la presa di alimentazione quando si sostituiscono gli utensili diamantati.
- Effettuare l'ispezione e/o la manutenzione con il motore spento e la spina di alimentazione scollegata.
- Effettuare una manutenzione regolare per assicurare il corretto funzionamento del prodotto. Fare riferimento a *Manutenzione giornaliera alla pagina 55*.

Utilizzo

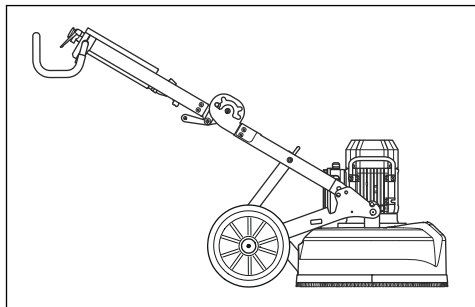
Introduzione



AVVERTENZA: Prima di utilizzare il prodotto, è necessario leggere e comprendere il capitolo relativo alla sicurezza.

Posizioni del prodotto

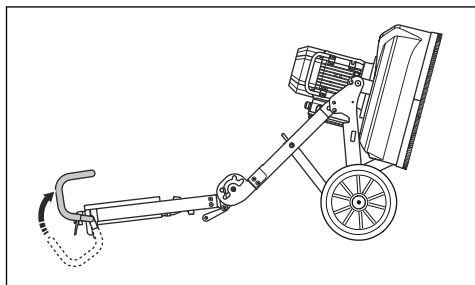
Posizione di funzionamento



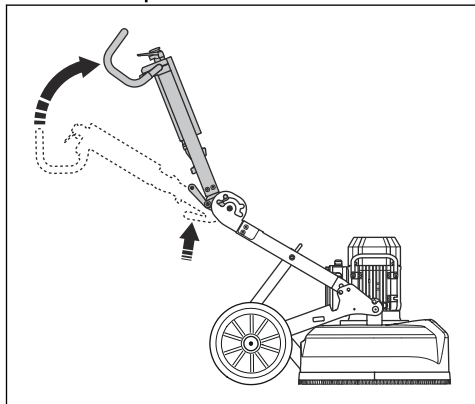
Posizione di servizio



ATTENZIONE: Portare il prodotto in posizione di servizio solo su superfici orizzontali.

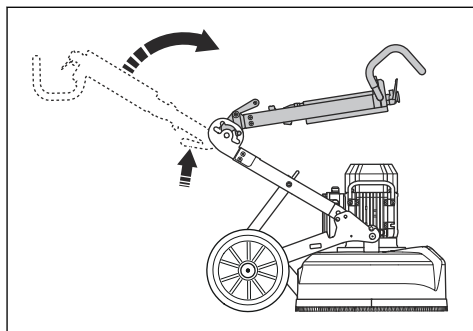


Posizione di trasporto inclinata



Posizione di trasporto sollevata

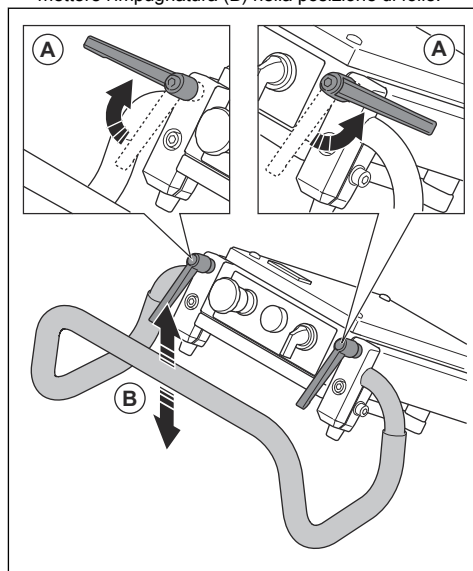
Inserire una protezione tra il motore e la scatola elettrica per evitare danni al prodotto.



Regolazione del manubrio

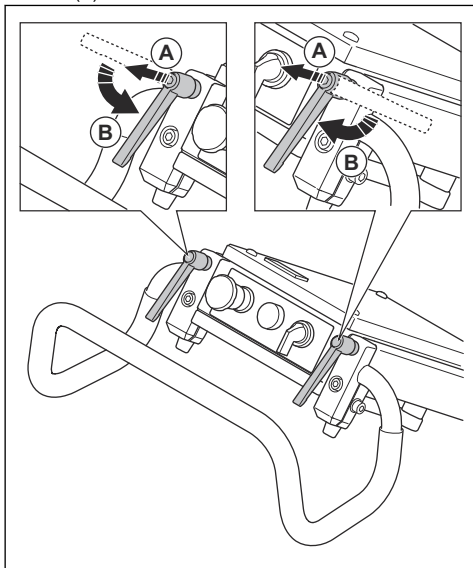
Le leve di bloccaggio dell'impugnatura si azionano ruotandole in senso orario, in senso antiorario o in posizione di folle.

1. Allentare le leve di bloccaggio dell'impugnatura (A) e mettere l'impugnatura (B) nella posizione di folle.



2. Serrare le leve di bloccaggio dell'impugnatura per impostare la posizione.

3. Quando la posizione dell'impugnatura è impostata, tirare verso l'alto le leve di bloccaggio dell'impugnatura (A) e metterle nella posizione di folle (B).

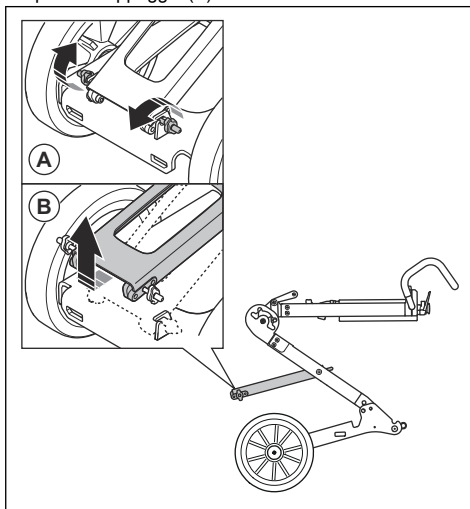


Regolazione dell'altezza del telaio

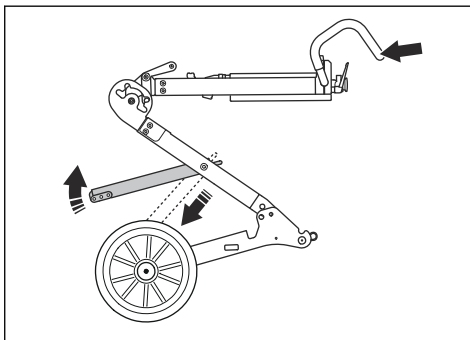
L'angolo del telaio può essere modificato per distribuirne il peso. Questo consente di ridurre o aumentare la pressione di molatura sulla superficie.

Regolare l'angolo fino a raggiungere una posizione di lavoro agevole per operatori diversi.

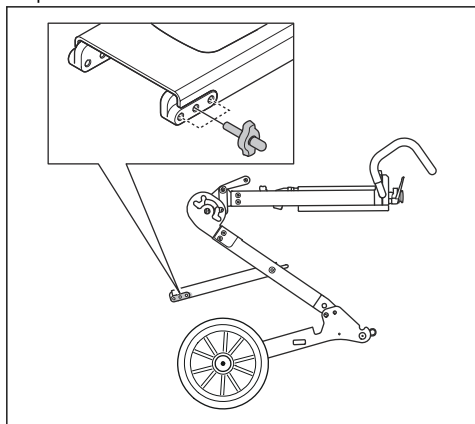
1. Rimuovere le manopole di blocco (A) per allentare il piede di appoggio (B).



2. Tenere il manubrio per mantenere il telaio stabile e sollevare il piede di appoggio verso l'esterno e verso l'alto.



3. Selezionare la posizione di funzionamento applicabile e serrare la manopola di bloccaggio. Il foro inferiore aumenta la pressione di molatura e l'altezza del manubrio. Il foro superiore riduce la pressione di molatura e l'altezza del manubrio.



Altezze di impugnatura

Posizione del foro	Altezza impugnatura, mm
Superiore	765
Centrale	870
Inferiore	960

Utensili diamantati

Sono disponibili molti tipi di utensili diamantati per il prodotto. Rivolgersi a un centro di assistenza autorizzato o visitare la pagina www.husqvarnaconstruction.com per selezionare il corretto utensile diamantato.

Installazione degli utensili diamantati

L'installazione degli utensili diamantati sulla piastra dell'utensile influisce sulle prestazioni del prodotto. Il tipo di utensile diamantato insieme al numero di segmenti sull'utensile diamantato sono importanti.

Utilizzare gli utensili diamantati con legante metallico con 2 segmenti per le operazioni di molatura abituali, per il livellamento delle superfici o per le rimozioni leggere.

Utilizzare gli utensili diamantati con legante metallico con 1 segmento per aumentare la pressione dell'utensile diamantato. Questo tipo di installazione è adatta alle rimozioni con forza.

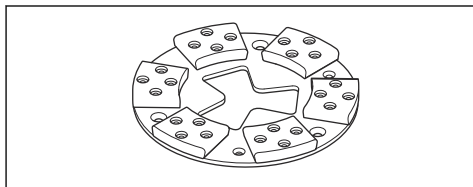
Per la rimozione pesante, si consiglia di impiegare utensili che funzionano in un'unica direzione con inserti diamantati PCD.

Nota: Gli utensili T-Rex sono realizzati per funzionare solo in un'unica direzione.

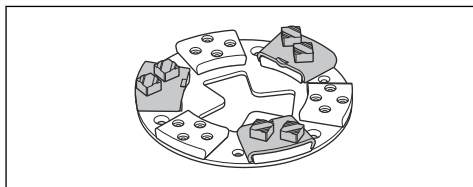
Utensili diamantati con legante metallico

Nota: Si consiglia di utilizzare 3 utensili con 1 segmento su ciascun supporto EZchange™ quando si rimuove superficie o cemento ordinario.

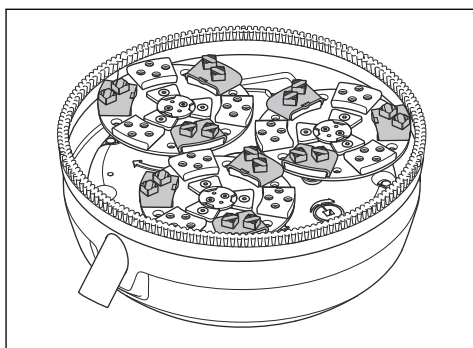
- Utilizzare il supporto EZchange™ per fissare utensili diamantati con legante metallico.



- Supporto EZchange™ con set mini.



- Testa di molatura con set mini su 3 dischi di molatura.



Sostituzione degli utensili diamantati

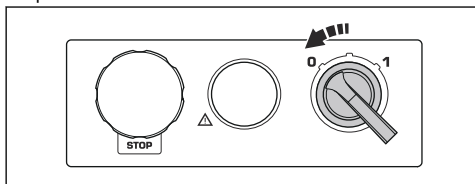


AVVERTENZA: Scollegare la presa di alimentazione.

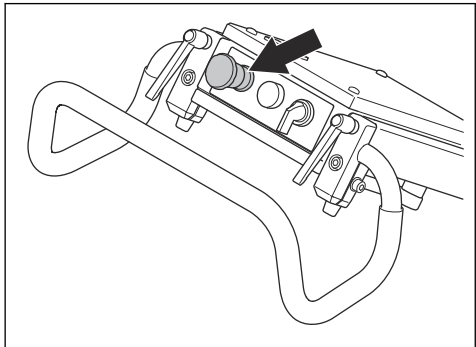


AVVERTENZA: Utilizzare guanti protettivi in quanto gli utensili diamantati possono raggiungere temperature elevate.

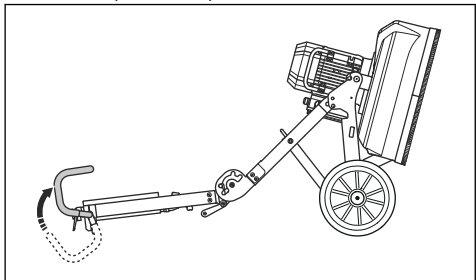
1. Portare l'interruttore ON/OFF in posizione 0 e scollegare la spina di alimentazione per arrestare il prodotto.



2. Premere il pulsante per l'arresto di emergenza.

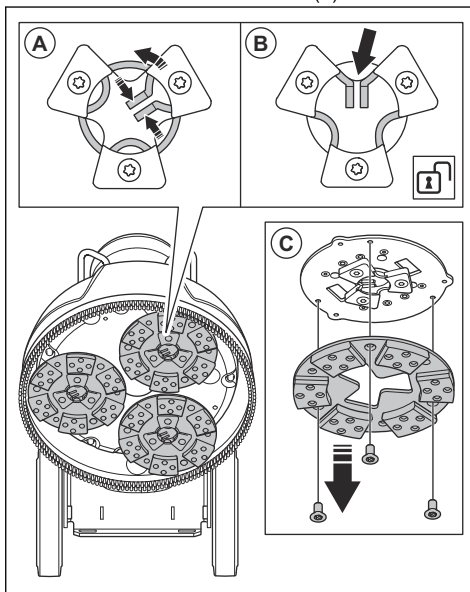


3. Portare il prodotto in posizione di servizio.

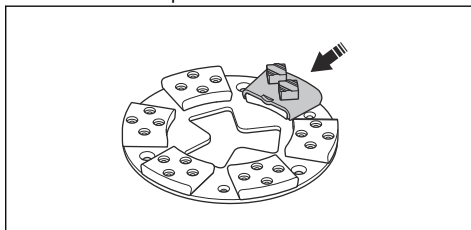


4. Indossare guanti protettivi.

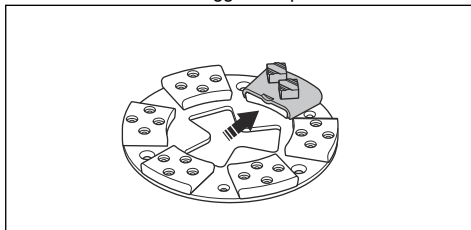
5. Spingere insieme le linguette centrali e ruotare in senso antiorario (A) per sbloccare la piastra dell'utensile dal disco di molatura (B).



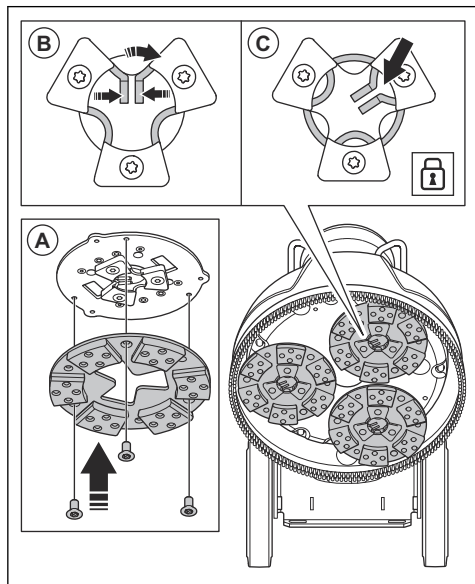
6. Estrarre la piastra dell'utensile (C) per rimuoverla dal disco di molatura.
7. Utilizzare un martello per rimuovere gli utensili diamantati dalla piastra dell'utensile.



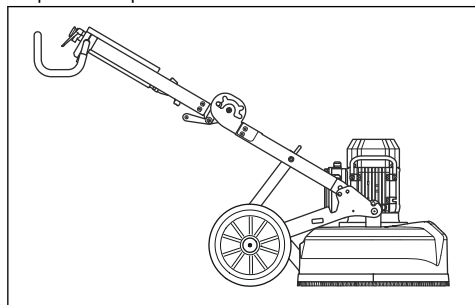
8. Fissare i nuovi utensili diamantati alla piastra dell'utensile con un leggero colpo di martello.



9. Fissare la piastra dell'utensile direttamente (A) sul disco di molatura.



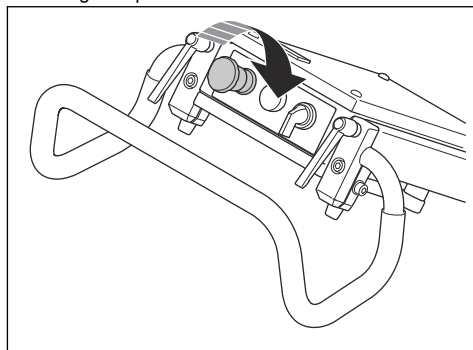
10. Spingere insieme le linguette centrali e ruotare in senso orario (B) per bloccare la piastra dell'utensile sul disco di molatura (C).
11. Dopo aver sostituito gli utensili diamantati, portare il prodotto in posizione di funzionamento.



Cosa fare prima di azionare il prodotto

1. Leggere il Manuale dell'operatore con attenzione e accertarsi di averne compreso il contenuto.
2. Eseguire la manutenzione giornaliera. Vedere *Manutenzione giornaliera alla pagina 55*.
3. Controllare che il prodotto sia montato correttamente e che non sia danneggiato.
4. Posizionare il prodotto sull'area di lavoro.
5. Accertarsi che vi siano utensili diamantati sulla piastra dell'utensile e che siano fissati saldamente.

6. Collegare l'estrattore di polvere al prodotto. Vedere *Collegamento di un estrattore di polvere alla pagina 54*
7. Regolare il manubrio all'altezza necessaria per il lavoro.
8. Accertarsi che il cavo del motore sia collegato alla scatola elettrica prima che il prodotto sia collegato a una presa elettrica.
9. Collegare la spina di alimentazione del prodotto alla presa di rete.
10. Ruotare in senso orario il pulsante per l'arresto di emergenza per accertarsi che sia disinserito.



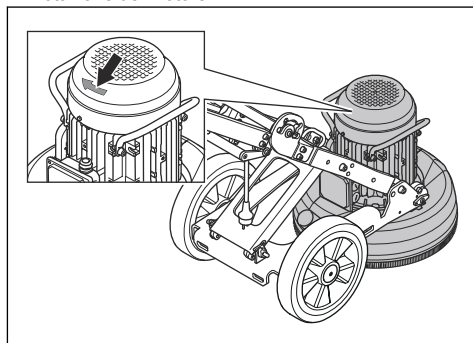
11. Assicurarsi di verificare la direzione di rotazione del motore.

Modifica della direzione di rotazione del motore

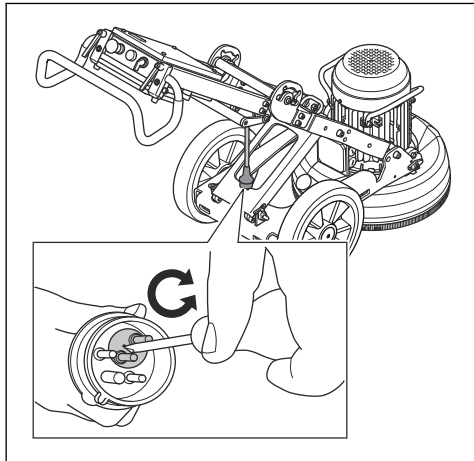


ATTENZIONE: Gli utensili T-Rex sono progettati per ruotare in un'unica direzione.

1. Osservare la freccia per verificare la direzione di rotazione del motore.

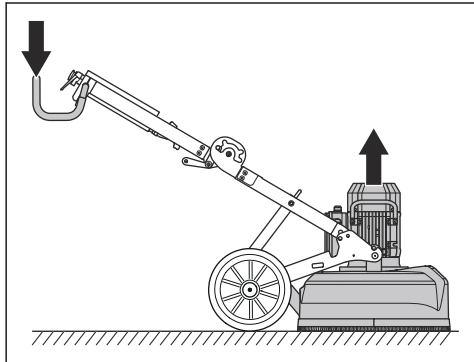


2. Ruotare i 2 perni nella spina di alimentazione nella direzione opposta per cambiare la direzione di rotazione del motore. Questo è applicabile solo nella modalità trifase.

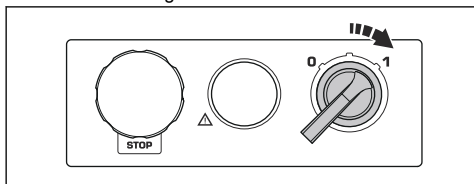


Avviamento del prodotto

1. Spingere l'impugnatura verso il basso per sollevare la testa di molatura dalla superficie di circa 1 mm. In questo modo, la pressione sulla superficie risulterà ridotta. Non sollevare completamente la testa di molatura dalla superficie.



2. Portare l'interruttore ON/OFF in posizione 1 per avviare il prodotto. In meno di 5 secondi il prodotto funzionerà al regime minimo.



Arresto del prodotto

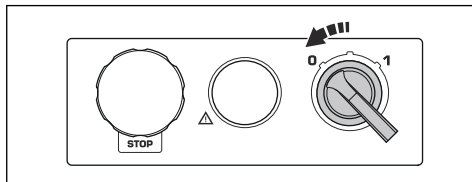


ATTENZIONE: Non sollevare la piastra dell'utensile dalla superficie quando si arresta il motore. La piastra dell'utensile ruota per alcuni secondi dopo l'arresto del motore. Molta polvere può venire diffusa nell'aria e la superficie può essere danneggiata.



ATTENZIONE: Se si effettua la molatura di asfalto adesivo, vernice o un materiale equivalente, sollevare leggermente la parte anteriore del prodotto quando la piastra dell'utensile si arresta. In caso contrario, il prodotto può attaccarsi alla superficie adesiva.

1. Portare l'interruttore ON/OFF in posizione 0 per arrestare il motore.

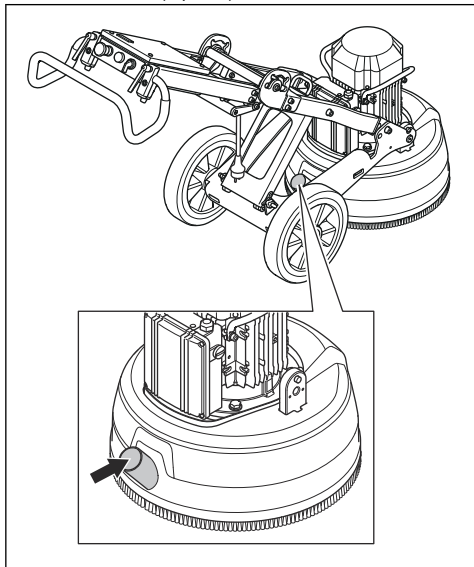


2. Tenere la piastra dell'utensile a contatto con la superficie. Assicurarsi che la piastra dell'utensile non ruoti prima di sollevare la parte anteriore.
3. Estrarre la spina di alimentazione.

Collegamento di un estrattore di polvere

Utilizzare un Husqvarna sistema di estrazione della polvere.

1. Collegare l'estrattore di polvere al prodotto. Usare un tubo da 50mm (2 pollici).



2. Accertarsi che i filtri dell'estrattore di polvere siano puliti e non siano danneggiati. Monitorare la polvere durante il funzionamento.

Manutenzione

Introduzione



AVVERTENZA: Prima di svolgere la manutenzione, leggere e comprendere il capitolo relativo alla sicurezza.

Per tutti gli interventi di assistenza e riparazione sul prodotto, è necessaria una formazione specifica. La nostra azienda garantisce la disponibilità di personale qualificato per le riparazioni e l'assistenza. Se non avete acquistato il prodotto presso un rivenditore dotato di officina, informatevi sull'ubicazione della più vicina officina autorizzata.

Per ulteriori informazioni dettagliate, fare riferimento a www.husqvarnaconstruction.com.

Manutenzione giornaliera

La manutenzione giornaliera si riferisce alla pulizia del prodotto. Inoltre, indica che si esegue una verifica dell'alimentazione elettrica, della striscia di setole e del supporto di molatura.

Pulizia del prodotto



ATTENZIONE: Una presa d'aria ostruita riduce le prestazioni del prodotto e può causare il surriscaldamento del motore.

- Staccare sempre la spina dalla presa di rete prima di eseguire la pulizia, la manutenzione o il montaggio del prodotto.
- Pulire sempre tutta l'attrezzatura alla fine della giornata lavorativa. Non utilizzare un'idropulitrice per pulire il prodotto.
- Eseguire sempre la manutenzione su una superficie piana.
- Rimuovere le ostruzioni da tutte le aperture per l'aria. Il prodotto deve avere sempre una temperatura sufficientemente fresca.

Controllo dell'alimentazione elettrica



AVVERTENZA: Non utilizzare cavi danneggiati. Un cavo danneggiato può causare lesioni gravi o la morte.

- Controllare che il cavo e la prolunga del cavo siano integri e in buono stato.
- Non utilizzare il prodotto se il cavo di alimentazione è danneggiato. Affidare la riparazione del prodotto a un'officina autorizzata.

Controllo della striscia di setole

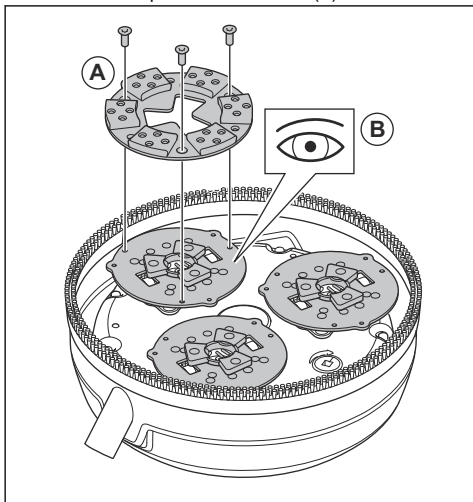
- Accertarsi che la striscia di setole sia completa.
- Accertarsi che la striscia di setole sia a contatto con la superficie.

Controllo del supporto di molatura



ATTENZIONE: Lo stato del supporto di molatura è importante per garantire prestazioni elevate e sicurezza.

1. Rimuovere la piastra dell'utensile (A).



2. Verificare la presenza di danni o usura ai supporti di molatura (B).
3. Se necessario, sostituire o riparare i supporti di molatura.

Ricerca guasti

Il prodotto non si avvia

- Verificare che l'alimentatore e il cavo di alimentazione non siano danneggiati.
- Esaminare il pulsante per l'arresto di emergenza, ruotare il pulsante in senso orario per rilasciare l'arresto di emergenza.
- Controllare la spia di sovraccarico. Se la spia di sovraccarico è accesa, lasciar raffreddare il motore per alcuni minuti fino al ripristino automatico del prodotto.

Il prodotto non è facile da impugnare

- Un numero troppo piccolo di utensili diamantati è installato sul prodotto.
- La scelta del tipo di utensile diamantato non è corretta per la superficie.
- Forte consumo di corrente da parte del motore per l'operazione.
- Utilizzare il numero di utensili diamantati raccomandato per diminuire la forza sul prodotto e sull'operatore. Vedere *Utensili diamantati alla pagina 51*.

Il prodotto presenta movimenti improvvisi

- Accertarsi che tutti gli utensili diamantati siano installati correttamente e che tutti abbiano la stessa altezza.

La macchina si arresta dopo poco tempo

- Se il prodotto si sovraccarica, la protezione dal sovraccarico si innesta e arresta il motore.
- Ridurre il carico. Il foro inferiore è per un manubrio più alto e una maggiore pressione di molatura. Il foro superiore è per un manubrio più basso e una minore pressione di molatura.
- Il prodotto viene riavviato dopo circa un minuto, quando la temperatura del motore ritorna al livello abituale.
- Assicurarsi che i cavi di prolunga non siano troppo corti.

Il prodotto si arresta durante l'avviamento

Per prestazioni ottimali del motore, è necessaria la tensione di alimentazione corretta. Cavi di prolunga

troppo lunghi e/o con diametro troppo piccolo riducono la potenza del motore durante il funzionamento.

- In caso di sovraccarico del motore, si accende la spia di sovraccarico. Attendere 2 minuti e riprovare.

Se il problema persiste, rivolgersi a un'officina di assistenza autorizzata.

- Assicurarsi che i cavi di prolunga non siano troppo lunghi.

Trasporto e rimessaggio

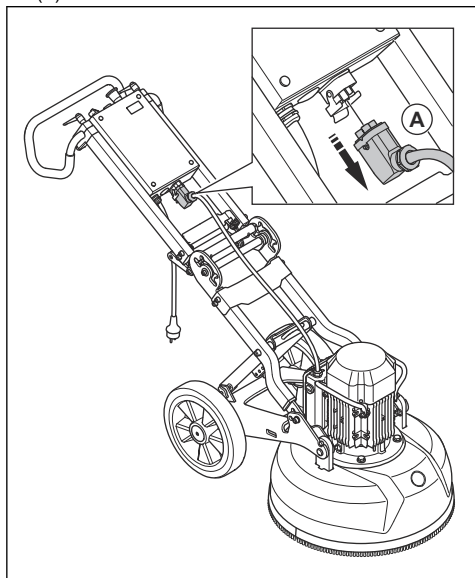
Per predisporre il prodotto in posizione di trasporto

Durante il trasporto, applicare una protezione sul prodotto. La protezione evita di esporre il prodotto a elementi naturali quali pioggia e neve.

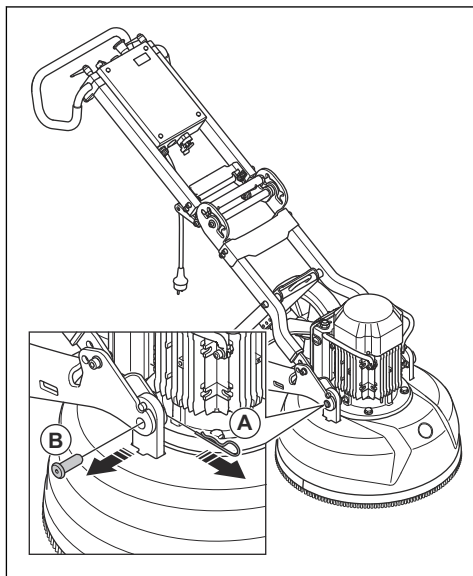
Il prodotto è divisibile in 2 componenti, il che ne semplifica il trasporto.

Spostare sempre il prodotto con l'occhiello di sollevamento e il manubrio.

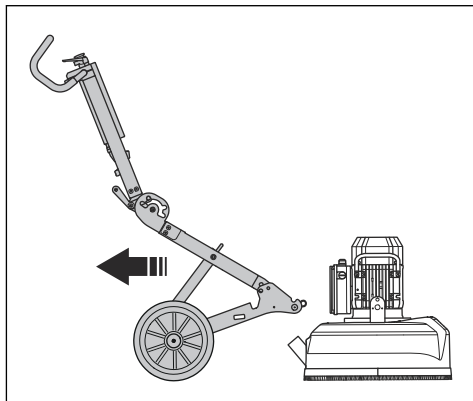
1. Scollegare il cavo del motore dalla scatola elettrica (A).



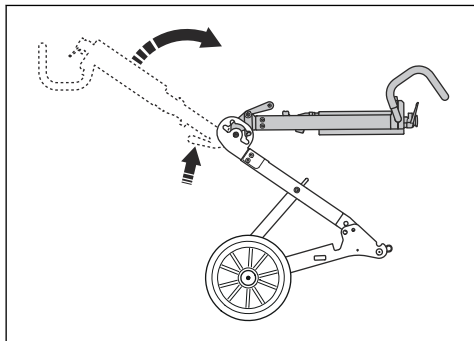
2. Estrarre le spine di bloccaggio (A) e rimuovere i bulloni di bloccaggio (B) su ciascun lato della testa di molatura.



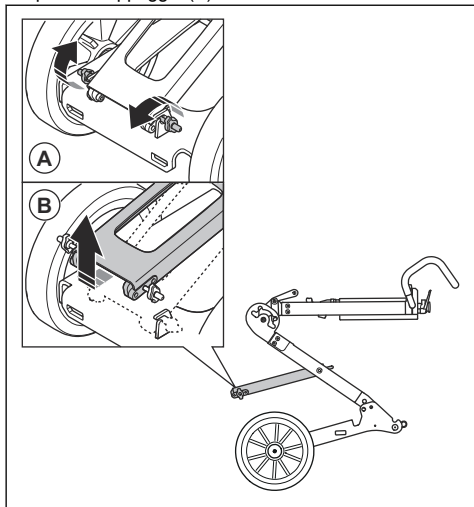
3. Rimuovere il telaio dalla testa di molatura.



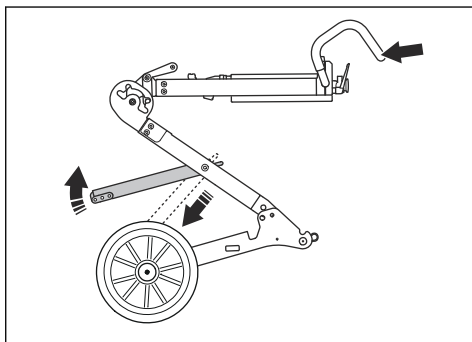
4. Premere il manubrio sulla cerniera centrale e, allo stesso tempo, piegare in avanti la parte superiore del telaio. Il prodotto si trova in posizione di sollevamento.



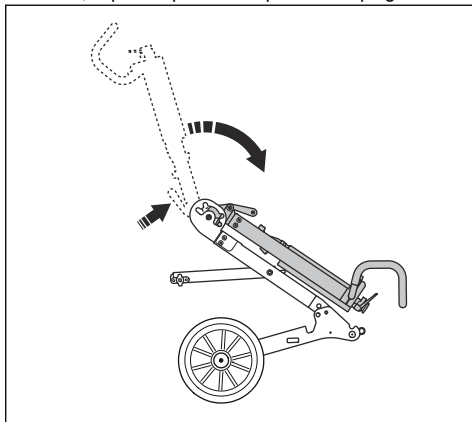
5. Rimuovere le manopole di blocco (A) per allentare il piede di appoggio (B).



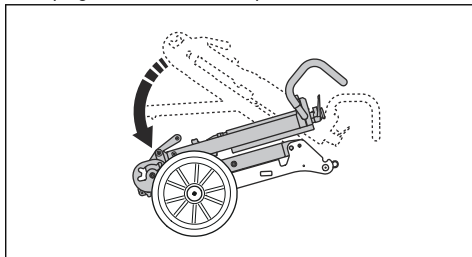
6. Tenere il manubrio per mantenere il telaio stabile e sollevare il piede di appoggio verso l'esterno e verso l'alto.



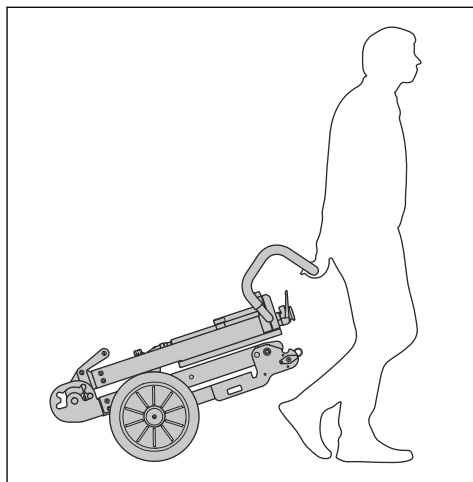
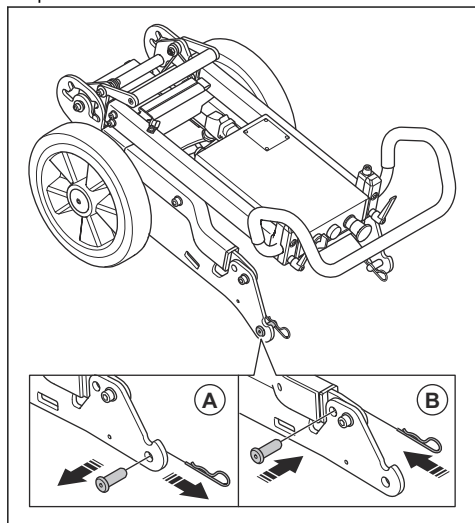
7. Tenere il manubrio con una mano e premere l'impugnatura sulla cerniera centrale. In questo modo, si porta il prodotto in posizione ripiegata.



8. Ripiegare delicatamente il prodotto.



9. Spostare il perno e il bullone di bloccaggio dalla posizione (A) alla posizione (B) per bloccare il prodotto.



Conservazione del prodotto

- Conservare il prodotto in un'area chiusa a chiave per impedire l'accesso a bambini o persone non autorizzate.
- Conservare il prodotto in un luogo asciutto e al riparo dal gelo.

Dati tecnici

Dati tecnici

	Trifase, 380-420 V	Trifase, 440-480V	Trifase, 220-240V	Monofase, 220-240 V	
Frequenza del motore, Hz	50	60	60	50	60
Potenza del motore, kW/hp	4,0/5,4	4,0/5,4	4,0/5,4	2,2/3,0	3,0/4,0
Corrente nominale, A	9	7	15	13	18
Tensione nominale, V	380-420	440-480	220-240	220-240	220-240
Peso, kg/lb	133/293	133/293	133/293	120/265	133/293
Larghezza di molatura, mm/poll.	515/20,3	515/20,3	515/20,3	515/20,3	515/20,3
Diametro disco di molatura, mm/poll.	230/9	230/9	230/9	230/9	230/9
Pressione di molatura, kg/lb	79/174	79/174	79/174	66/145	80/176
Velocità di rotazione - disco di molatura, giri/min	560	670	670	540	440

Livelli di rumorosità

	Trifase, 380-420 V	Trifase, 440-480V	Trifase, 220-240V	Monofase, 220-240 V	
Emissioni di rumore ⁷ dB(A)					
Livello di emissione sonora L _{WA} (misurato)	96	96	96	96	96
Livelli di rumorosità ⁸ dB(A)					
Livello pressione acustica all'o- recchio dell'operatore	81	81	81	81	81
Livelli di vibrazioni ⁹ m/s²					
Impugnatura destra	1,3	1,3	1,3	1,3	1,3
Impugnatura sinistra	1,2	1,2	1,2	1,2	1,2

⁷ Emissioni di rumore nell'ambiente misurate come potenza acustica in conformità alla norma EN 60335-2-72. Incertezza di misura prevista 2,5 dB(A).

⁸ Livello di pressione sonora in conformità alla norma EN 60335-2-72. Incertezza di misura prevista 4 dB(A).

⁹ Livello di vibrazioni in conformità alla norma EN 60335-2-72. I dati riportati sul livello di vibrazioni presentano un valore di dispersione tipico (deviazione standard) di 1 m/s²

Dichiarazione di conformità

Dichiarazione di conformità CE

Husqvarna AB, SE-561 82 Husqvarna, Svezia, tel:
+46-36-146500, dichiara sotto la propria esclusiva
responsabilità che il prodotto indicato:

Descrizione	Attrezzature di molatura e lucidatura
Marchio	Husqvarna
Tipo/Modello	PG 510
Identificazione	Numeri di serie a partire da 2022 e successivi

È pienamente conforme alle seguenti norme e direttive
UE:

Direttiva/norma	Descrizione
2006/42/EC	"sulle macchine"
2014/30/EU	"sulla compatibilità elettromagnetica"
2011/65/EU	"sulla restrizione dell'uso di sostanze pericolose"

E sono stati applicati gli standard armonizzati e/o le
specifiche tecniche seguenti:

EN ISO 12100:2010

EN 60335-2-72:2012

EN 55014-1:2017

EN 55014-1:2021

EN IEC 63000:2018



Partille, 2022-10-11

A handwritten signature in black ink, appearing to read 'Martin Huber', written over a horizontal line.

Martin Huber

R&D Director, Concrete Surfaces & Floors

Husqvarna AB, Construction Division

Responsabile della documentazione tecnica

ÍNDICE

Introdução.....	62	Resolução de problemas.....	75
Segurança.....	64	Transporte e armazenamento.....	76
Funcionamento.....	68	Especificações técnicas.....	79
Manutenção.....	74	Declaração de conformidade.....	80

Introdução

Descrição do produto

O produto é um triturador para superfícies de betão com diferentes durezas. A gama de trituração varia entre superfícies irregulares até um acabamento suave.

O produto inclui, por exemplo, as seguintes funções:

- Uma estrutura que pode ser dobrada para facilitar o transporte.
- Uma cobertura da cabeça de trituração que ajusta o movimento à camada superficial.
- A cabeça de trituração tem 3 discos de trituração. O conjunto total inclui 6 segmentos em cada disco de trituração.
- O suporte em resina é um suporte para ferramentas diamantadas de plástico.

- Disponível em versão monofásica ou trifásica.
- Uma largura de trituração de 515 mm.

Finalidade

O produto é utilizado para operações comerciais leves em propriedades privadas e pequenos espaços comerciais.

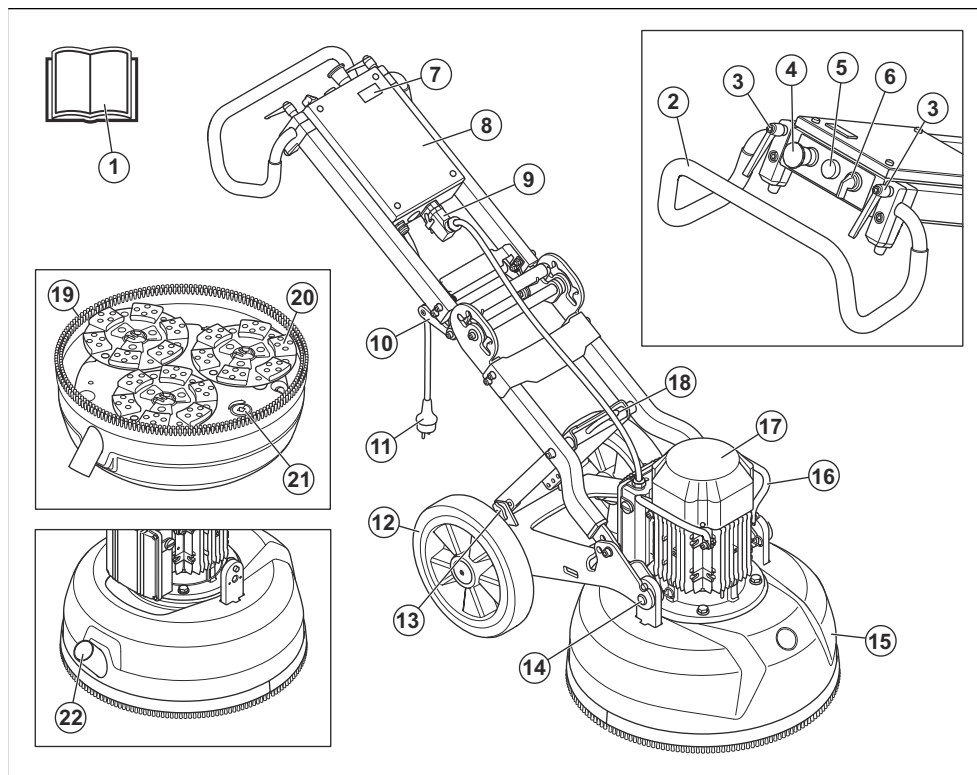
Utilize o produto apenas em superfícies horizontais.

Utilize o produto para retificar superfícies de betão, terazzo e tijoleira de pedra.



ATENÇÃO: Não utilize o produto para outras tarefas.

Vista geral do produto



1. Manual do utilizador
2. Punho/barra de direção
3. Manípulos de bloqueio para ajuste da barra de direção
4. Paragem de emergência
5. Luz de sobrecarga
6. Interruptor ON/OFF
7. Contador de horas
8. Invólucro elétrico
9. Ligação para cabo do motor
10. Punho da junta angular
11. Ficha de alimentação
12. Rodas de borracha
13. Manípulo de bloqueio
14. Parafuso de bloqueio para fixar o motor/a cabeça de trituração
15. Cobertura da cabeça de trituração
16. Punho de elevação, motor
17. Motor elétrico
18. Olhal de elevação
19. Tira de escova

20. Placa – 3 discos de retificação
21. Placa inferior/da parte de baixo – cabeça de retificação
22. Ligação para extrator de poeiras

Símbolos no produto



AVISO: A utilização indevida ou incorreta poderá provocar ferimentos ou a morte do operador ou de terceiros.



Leia o manual com atenção e certifique-se de que compreende as instruções antes de utilizar o produto.



Utilize sempre proteção auditiva, ocular e respiratória.



A poeira pode causar problemas de saúde. Utilize uma proteção respiratória aprovada. Certifique-se sempre de que existe um bom fluxo de ar.



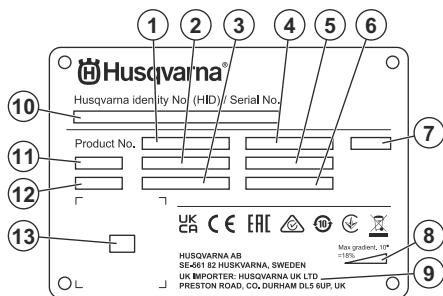
Este produto está em conformidade com as diretivas aplicáveis da CE.



Este produto está em conformidade com os regulamentos aplicáveis do Reino Unido.

Nota: Os restantes símbolos/autocolantes existentes no produto dizem respeito a exigências específicas para homologação em alguns países.

Etiqueta de tipo



1. Número do produto
2. Peso do produto
3. Potência nominal
4. Tensão nominal
5. Corrente nominal
6. Frequência
7. Invólucro
8. Ângulo máximo de declive
9. Fabricante/importador
10. Número de série
11. Modelo
12. Ano de produção
13. Código para leitura

Danos no produto

Não somos responsáveis por danos no nosso produto se:

- o produto tiver sido incorretamente reparado.
- o produto tiver sido reparado com peças que não sejam do fabricante ou que não sejam aprovadas pelo fabricante.
- o produto tiver um acessório que não seja do fabricante ou que não seja aprovado pelo fabricante.
- o produto não tiver sido reparado por um centro de assistência autorizado ou por uma autoridade aprovada.

Segurança

Definições de segurança

Os avisos, as precauções e as notas são utilizados para indicar partes especialmente importantes do manual.



ATENÇÃO: Utilizado no caso de existir risco de ferimento ou morte para o utilizador ou transeuntes, se não forem respeitadas as instruções do manual.



CUIDADO: Utilizado se existir risco de danos para o produto, para outros materiais ou para a área adjacente, se não forem respeitadas as instruções do manual.

Nota: Utilizado para disponibilizar informações adicionais necessárias numa determinada situação.

Instruções de segurança gerais



ATENÇÃO: Leia as instruções de aviso que se seguem antes de utilizar o produto. Guarde todas as instruções e avisos. Consulte os avisos e instruções em trabalhos futuros, se necessário.

- A secção de segurança disponibiliza instruções básicas sobre como utilizar corretamente o produto. Esta informação não substitui os conhecimentos adquiridos de forma teórica e prática por um profissional. Se estiver numa situação com a qual não se sinta seguro, pare e procure assistência profissional. Consulte o seu revendedor, oficina autorizada ou operador com experiência. Não tente realizar qualquer tarefa com a qual não se sinta seguro.
- Mantenha o local de trabalho limpo e asseado. Desta forma poderá reduzir os riscos de acidente.

Instruções de segurança para funcionamento



ATENÇÃO: Leia as instruções de aviso que se seguem antes de utilizar o produto. Guarde todos os avisos e instruções para operações futuras.



ATENÇÃO: A sobreexposição a vibrações pode provocar lesões arteriais ou nervosas a pessoas com má circulação sanguínea. Procure assistência médica se sentir sintomas de sobreexposição a vibrações. Exemplos desses sintomas são entorpecimento, ausência de tato, comichões, pontadas, dor, ausência ou redução da força normal, mudanças na cor da pele ou na sua superfície. Estes sintomas surgem normalmente nos dedos, nas mãos ou nos pulsos.

- Utilize apenas o produto para operações descritas neste manual. Consulte *Finalidade na página 62*.
- Use equipamento de proteção pessoal. Consulte *Equipamento de proteção pessoal na página 65*.
- Não se afaste do produto quando o motor estiver ligado.
- Ligue o cabo do motor ao invólucro elétrico antes de ligar a ficha.
- Não permita que outros operadores utilizem o produto a menos que tenham lido e compreendido os conteúdos deste manual de operador.
- Ligue o produto apenas se este tiver a tira da escova instalada. A tira da escova deve ficar justa à superfície, especialmente durante operações em superfícies secas.
- Certifique-se de que a tira da escova não está danificada e de que está limpa. Substitua a tira da escova danificada.
- Mantenha o motor ligado até que a ventoinha pare completamente.
- Levante a cabeça de trituração caso seja necessário proceder a uma verificação do procedimento de arranque.
- Arranque o produto apenas quando a cabeça de trituração estiver colocada na superfície.
- Certifique-se de que se encontram no local de trabalho apenas pessoas autorizadas.
- Não utilize o produto em zonas onde possam ocorrer incêndios ou explosões.
- Desmonte sempre a ferramenta diamantada após cada operação.
- Certifique-se de que a placa não roda quando levanta o produto. A placa continua a rodar durante algum tempo após a paragem do motor.

- Quando remover as ferramentas diamantadas, aguarde o arrefecimento do produto e utilize luvas de proteção. As ferramentas diamantadas poderão estar muito quentes após a utilização.
- Certifique-se de que liga o produto a um extrator de fumo para a remoção da poeira.
- Certifique-se de que o produto está corretamente montado.
- Para elevar o produto, utilize sempre o olhal de elevação do produto.
- Não utilize o produto se existirem sinais de danos.
- Arranque o produto apenas quando a cabeça de trituração estiver em contacto com a superfície, a menos que efetue uma verificação do interruptor lig/desl.
- Utilize o produto apenas pela parte de trás e com as 2 mãos no punho.
- Não utilize o produto a menos que tenha recebido formação prévia. Certifique-se de que todos os operadores receberem formação.
- Não permita a presença de pessoas não autorizadas no local de trabalho, sob risco de ferimentos pessoais graves.
- Certifique-se de que a roupa, os cabelos compridos e as joias não ficam presos nas peças móveis.
- Certifique-se de que está numa posição segura e estável durante o funcionamento.
- O surgimento súbito de pessoas e animais pode comprometer a segurança da operação do produto. Utilize sempre o produto de forma cuidadosa e esteja preparado para desligar o produto, se necessário.
- Não deixe que as crianças utilizem ou se aproximem do produto.
- Certifique-se de que existe sempre uma outra pessoa por perto durante a utilização do produto. Em caso de acidente, poderá receber assistência quando esta for necessária.
- Não utilize este produto quando estiver cansado ou doente ou caso tenha consumido álcool, drogas ou medicamentos. Estas condições podem afetar a visão, o discernimento ou a coordenação motora.
- Não utilize um produto que tenha sofrido alterações às suas especificações de fábrica.
- Utilize sempre acessórios aprovados. Para mais informações, fale com o revendedor.

Equipamento de proteção pessoal



ATENÇÃO: Leia as instruções de aviso que se seguem antes de utilizar o produto.

- Utilize sempre equipamento de proteção pessoal adequado quando operar o produto. O equipamento de proteção pessoal não elimina o risco de ferimentos. O equipamento de proteção pessoal diminui a gravidade dos ferimentos em caso

de acidente. Obtenha ajuda junto do seu concessionário para selecionar o equipamento certo.

- Utilize proteção ocular aprovada enquanto utiliza o produto.
- Não utilize roupas largas, pesadas ou não apropriadas. Utilize roupas que lhe confirmem liberdade de movimentos.
- Utilize luvas protetoras aprovadas que permitam segurar firmemente.
- Utilize luvas de proteção de borracha que evitem irritações da pele causadas pelo betão húmido.
- Utilize um capacete de proteção aprovado.
- Utilize sempre proteção auditiva aprovada enquanto opera o produto. A exposição prolongada a ruído pode causar perda da capacidade auditiva.
- O produto cria poeiras e fumos que contêm químicos perigosos. Utilize proteção respiratória aprovada.
- Utilize botas com biqueira de aço e sola antiderrapante.
- Certifique-se de que tem um kit de primeiros socorros por perto.
- Podem ocorrer faíscas ao utilizar o produto. Certifique-se de que tem um extintor de incêndio por perto.

Segurança no manejo de eletricidade



ATENÇÃO: Existe sempre um risco de choque durante a utilização de produtos elétricos. Não utilize o produto em condições climatéricas adversas. Não toque em para-raios e objetos metálicos. Utilize sempre o produto da forma descrita neste manual de operador para evitar lesões.



CUIDADO: O produto cumpre os requisitos da norma EN61000-3-11 e está sujeito a ligação condicional à rede elétrica. Consulte a autoridade competente quanto a instruções sobre como ligar o produto.

Ligue o produto apenas à rede elétrica com uma resistência inferior a 0,28 Ω . Obtenha o ponto de interface da resistência do sistema por parte da autoridade competente.

Se a rede elétrica tiver um sistema de resistência superior, pode ocorrer uma pequena queda de tensão quando o produto é ligado. Isto pode afetar o funcionamento de outros produtos como, por exemplo, provocar cintilação da iluminação.

- Certifique-se de que a tensão de alimentação, do fusível e da rede elétrica correspondem ao valor de tensão indicado na etiqueta de tipo do produto.
- Desligue sempre o produto antes de desligar a ficha de alimentação.

- Não utilize o produto se o cabo ou a ficha estiverem danificados. Entregue-o a um centro de assistência autorizado para reparação. Um cabo danificado pode provocar lesões graves e morte.
- Utilize o cabo de forma correta. Não utilize o cabo para deslocar, puxar ou desligar o produto. Pegue pela ficha para desligar o cabo de alimentação.
- Não utilize o produto em água com profundidade suficiente para molhar o equipamento do produto. O equipamento pode ficar danificado e o produto pode ficar eletrificado e provocar lesões.
- Não coloque no sistema mais humidade que a fornecida pelo sistema de água. Evite que o produto apanhe chuva. A água que entra na ferramenta elétrica aumenta o risco de choque elétrico.
- Desligue sempre o cabo de alimentação enquanto liga ou desliga a ligação do cabo do motor e o compartimento elétrico.

Instruções do produto com ligação à terra



ATENÇÃO: A ligação incorreta pode resultar em choques elétricos. Consulte um electricista aprovado caso não tenha a certeza de que a tomada dispõe de uma ligação adequada à terra.

Não efetue modificações na ficha de alimentação que alterem as respetivas especificações de fábrica. Se a ficha de alimentação ou o cabo de alimentação estiverem danificados ou tiverem de ser substituídos, contacte a sua oficina Husqvarna aprovada. Respeite os regulamentos e legislações locais.

Se não compreender totalmente as instruções sobre produtos com ligação à terra, contacte um electricista aprovado.

Utilize apenas cabos de extensão de ligação à terra para exteriores com fichas de ligação à terra e tomada de ligação à terra compatível com a ficha de alimentação do produto.

O produto possui um cabo de alimentação e uma ficha de alimentação com ligação à terra. Ligue sempre o produto a uma tomada de alimentação com ligação à terra. Isto diminui o risco de choque elétrico.

Não utilize adaptadores elétricos com o produto.

Cabos de extensão

- Utilize apenas cabos de extensão aprovados com comprimento suficiente.
- O valor nominal no cabo de extensão tem de ser igual ou superior ao valor indicado na etiqueta de tipo do produto.
- Utilize cabos de extensão com ligação à terra.

- Ao utilizar o produto em espaços exteriores, utilize um cabo de extensão adequado para utilização em exteriores. Isto diminui o risco de choque elétrico.
- Mantenha a ligação ao cabo de extensão seca e afastada do chão.
- Mantenha o cabo de extensão afastado de fontes de calor, óleo, arestas afiadas ou de peças em movimento. Um cabo danificado aumenta o risco de choque elétrico.
- Certifique-se de que o cabo de extensão está em bom estado e não apresenta danos.
- Não utilize o cabo de extensão enquanto este estiver enrolado. Isto pode fazer com que o cabo de extensão fique demasiado quente.
- Certifique-se de que o cabo de extensão se encontra atrás de si e do produto quando estiver a utilizar o mesmo. Isto evita danos no cabo de extensão.

Dispositivos de segurança no produto

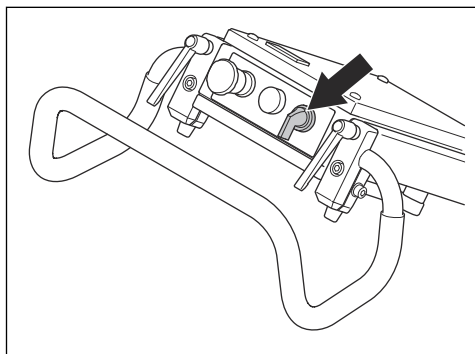


ATENÇÃO: Leia as instruções de aviso que se seguem antes de utilizar o produto.

- Não utilize um produto com dispositivos de segurança danificados ou que não funcionem corretamente.
- Verifique regularmente os dispositivos de segurança. Se os dispositivos de segurança estiverem danificados ou não funcionarem corretamente, contacte a sua oficina autorizada Husqvarna.
- Não altere os dispositivos de segurança.
- Não utilize o produto se as placas de proteção, as coberturas de proteção, os interruptores de segurança ou outros dispositivos de proteção estiverem danificados ou não estiverem fixados.

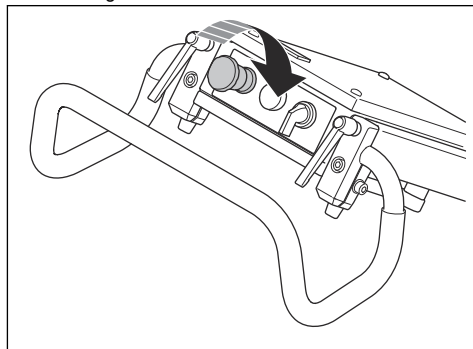
Interruptor lig/desl

O interruptor ON/OFF serve para ligar e desligar o produto.

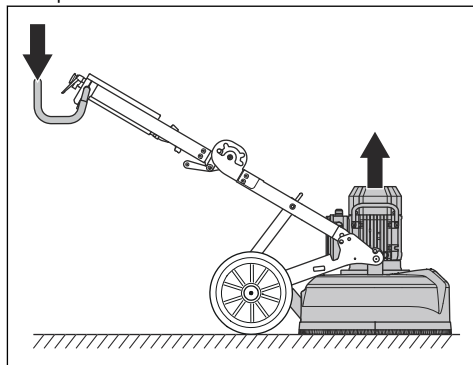


Verificar o interruptor ON/OFF

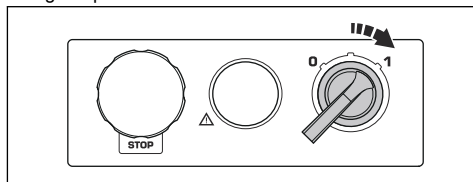
1. Rode o botão de paragem de emergência para a direita para se certificar de que o botão de paragem de emergência se encontra desativado.



2. Pressione o punho ligeiramente para levantar a cabeça de retificação da superfície cerca de 1 mm. Isto diminui a pressão contra a superfície. Não levante totalmente a cabeça de retificação da superfície.

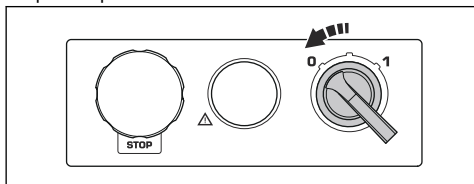


3. Rode o interruptor ON/OFF para a posição "1" para ligar o produto.



4. Aguarde 5 segundos para permitir que o produto funcione ao ralenti.

5. Rode o interruptor ON/OFF para a posição 0 para parar o produto.



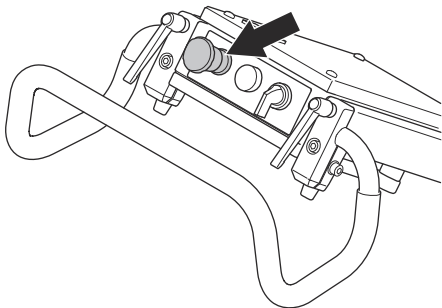
2. Rode o botão de paragem de emergência para a direita (B) para desativar.

Instruções de segurança para manutenção

- Mantenha o bom estado de todas as peças e certifique-se de que todas as fixações estão corretamente apertadas.
- Não utilize um produto que esteja danificado ou que não funcione corretamente. Efetue as verificações de segurança, manutenção e assistência técnica descritas neste manual. Todos os outros trabalhos de manutenção devem ser realizados por uma oficina autorizada.
- Quando substituir as ferramentas diamantadas, pare o motor e desligue a ficha de alimentação.
- Efetue a inspeção e/ou manutenção com o motor parado e a ficha de alimentação desligada.
- Efetue regularmente a manutenção para garantir que o produto funciona de forma correta. Consulte *Controle diário* na página 75.

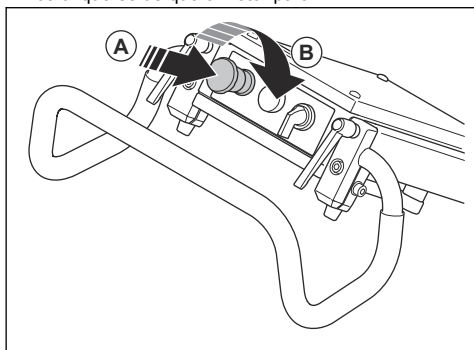
Paragem de emergência

A paragem de emergência é utilizada para desligar rapidamente o motor. A paragem de emergência no produto interrompe a alimentação da rede elétrica.



Verificar a paragem de emergência

1. Prima o botão de paragem de emergência (A) e certifique-se de que o motor para.



Funcionamento

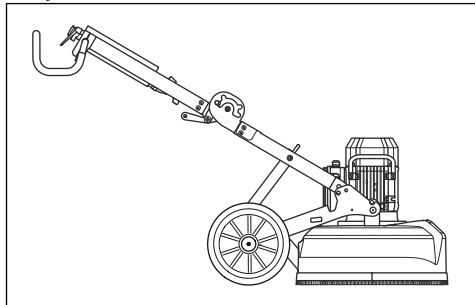
Introdução



ATENÇÃO: Antes de utilizar o produto, tem ler e compreender o capítulo sobre segurança.

Posições do produto

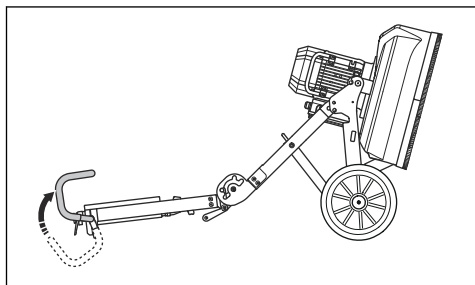
Posição de funcionamento



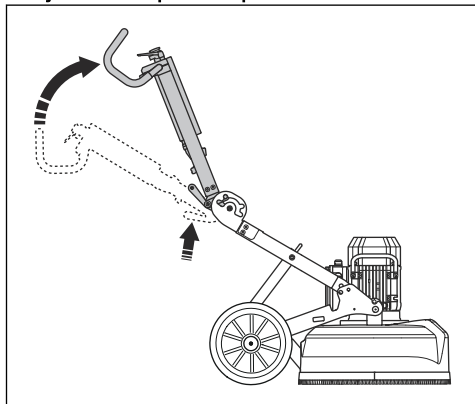
Posição de assistência



CUIDADO: Coloque o produto em posição de assistência apenas em superfícies horizontais.

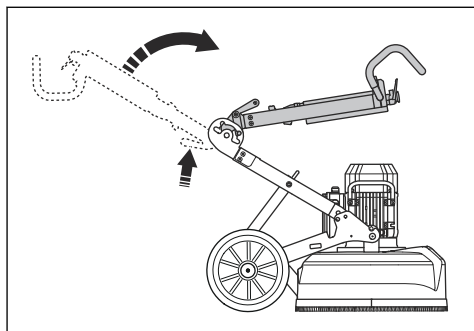


Posição inclinada para transporte



Posição elevada para transporte

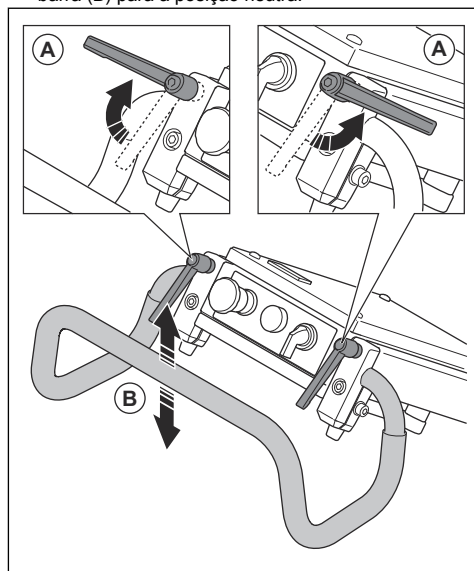
Coloque uma proteção entre o motor e o invólucro elétrico para evitar danos no produto.



Ajustar a barra de direção

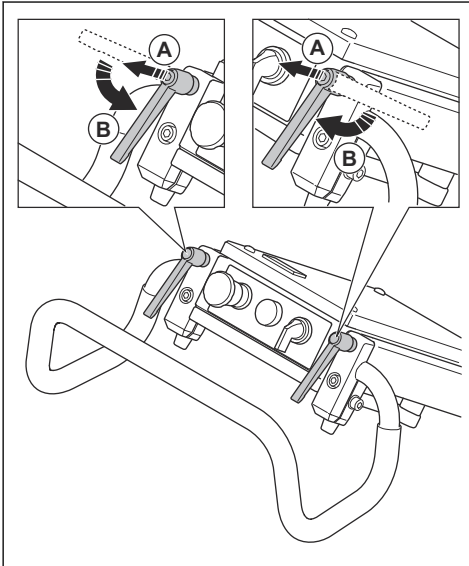
Os manípulos de bloqueio da barra são utilizados para a direita e para a esquerda ou colocados na posição neutra.

1. Desaperte os manípulos de bloqueio (A) e ajuste a barra (B) para a posição neutra.

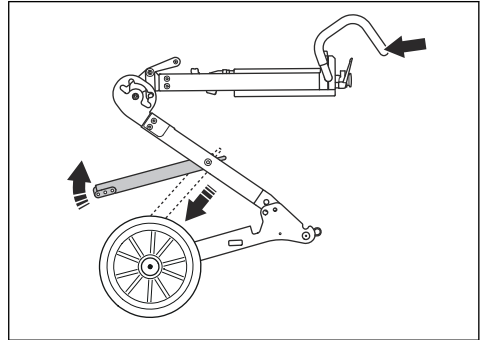


2. Aperte os manípulos de bloqueio para definir a posição.

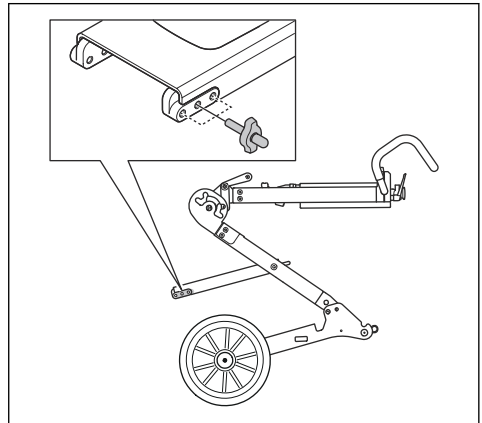
3. Após definir a posição da barra, puxe os manípulos de bloqueio da barra para cima (A) e coloque-os na posição neutra (B).



2. Segure na barra de direção para manter a estrutura estável e levante o pé de apoio.



3. Selecione a posição aplicável para o funcionamento e aperte o manípulo de bloqueio. O orifício inferior aumenta a pressão de trituração e a altura da barra de direção. O orifício superior diminui a pressão de trituração e a barra de direção.

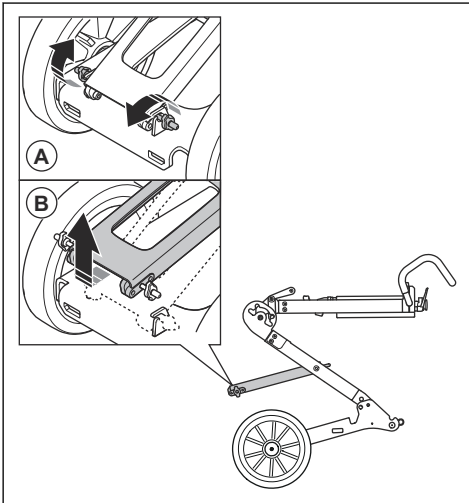


Ajustar a altura da estrutura

O ângulo da estrutura pode ser alterado para dividir o peso do chassi. Isto serve para diminuir ou aumentar a pressão de trituração contra a superfície.

Ajustar o ângulo para definir uma posição de trabalho adequada para os diferentes operadores.

1. Retire os manípulos de bloqueio (A) para desaperar o pé de apoio (B).



Alturas do guidador

Posição do orifício	Altura do punho, mm
Superior	765
Central	870
Inferior	960

Ferramentas diamantadas

Existem diversos tipos de ferramentas diamantadas para o produto. Fale com o seu centro de assistência autorizado ou acesse a www.husqvarnaconstruction.com para selecionar a ferramenta diamantada correta.

Instalação das ferramentas diamantadas

A instalação de ferramentas diamantadas na placa tem um efeito sobre o desempenho do produto. O tipo de ferramenta diamantada e o número de segmentos da ferramenta diamantada são importantes.

Utilize ferramentas diamantadas com ligante metálico com 2 segmentos para operações de trituração comuns, para nivelar a superfície ou para remoções ligeiras.

Utilize ferramentas diamantadas com ligante metálico com 1 segmento de diamante para aumentar a pressão da ferramenta diamantada. Esta instalação serve para remoções pesadas com muita força.

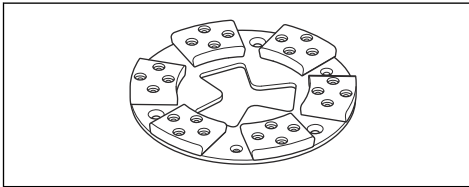
Para as remoções mais pesadas, recomendamos a utilização de ferramentas que funcionem apenas numa direção com cabeças diamantadas PCD.

Nota: As ferramentas T-Rex foram concebidas para funcionar apenas numa direção.

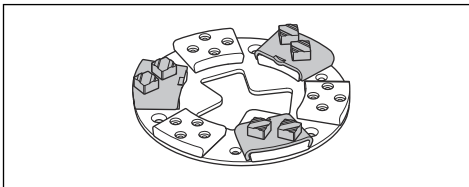
Ferramentas diamantadas em liga de metal

Nota: Recomendamos 3 ferramentas com 1 segmento em cada suporte EZchange™ durante a remoção de betão normal ou superficial.

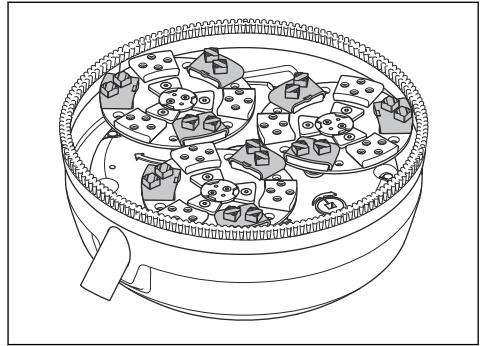
- Utilize o suporte EZchange™ para fixar as ferramentas diamantadas em liga de metal.



- Um suporte EZchange™ com meio conjunto.



- Cabeça de trituração com meio conjunto nos 3 discos de trituração.



Substituir as ferramentas diamantadas

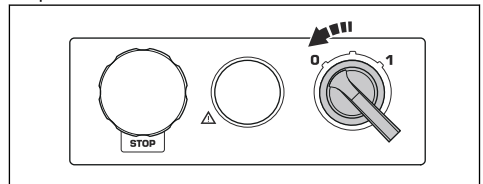


ATENÇÃO: Desligue a ficha de alimentação.

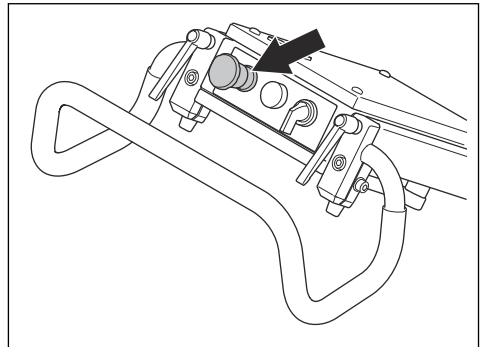


ATENÇÃO: Utilize luvas de proteção, uma vez que as ferramentas diamantadas podem ficar muito quentes.

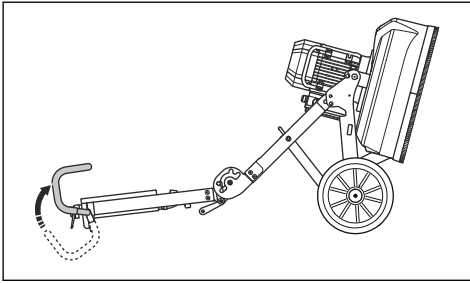
1. Rode o interruptor ON/OFF para a posição 0 e desligue a ficha de alimentação para parar o produto.



2. Prima a paragem de emergência.

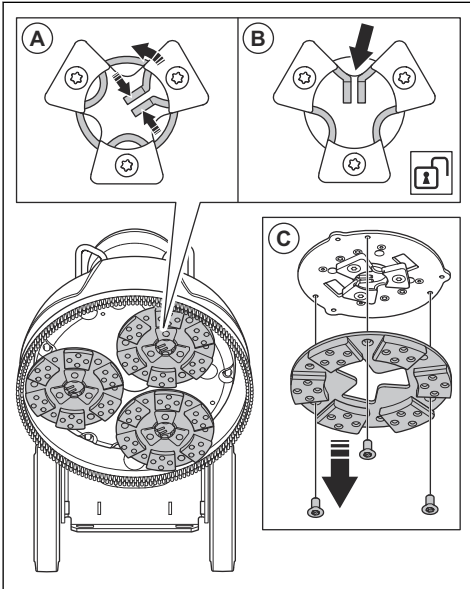


3. Coloque o produto na posição de manutenção.



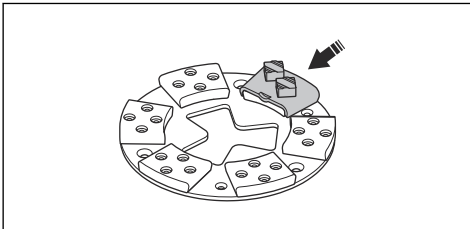
4. Coloque luvas de proteção.

5. Empurre as abas centrais em conjunto e rode para a esquerda (A) para desbloquear a placa do disco de trituração (B).

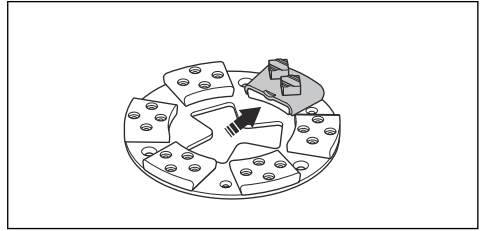


6. Puxe a placa para fora (C) para a separar do disco de trituração.

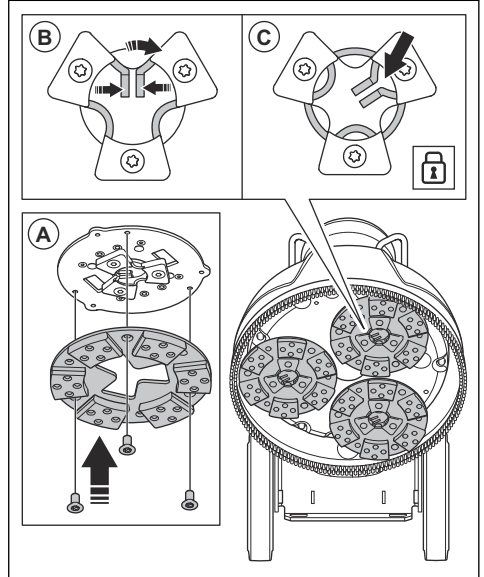
7. Utilize um martelo para retirar as ferramentas diamantadas da placa.



8. Fixe novas ferramentas diamantadas à placa batendo levemente com o martelo.

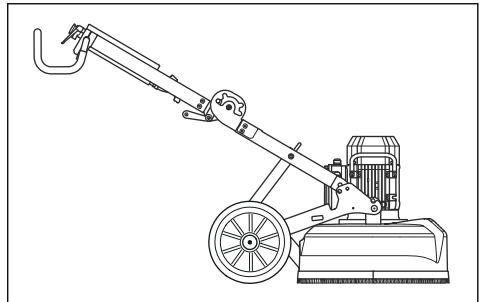


9. Fixe a placa (A) diretamente no disco de trituração.



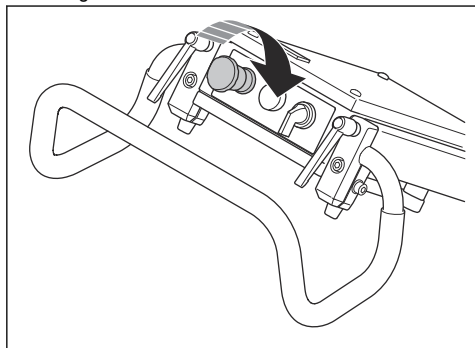
10. Empurre as abas centrais em conjunto e rode para a direita (B) para bloquear a placa no disco de trituração (C).

11. Quando as ferramentas diamantadas tiverem sido substituídas, coloque o produto na posição de funcionamento.



Antes de utilizar o produto

1. Leia o manual do utilizador com atenção e certifique-se de que compreende as instruções.
2. Efetue a manutenção diária. Consulte *Controle diário na página 75*.
3. Certifique-se de que o produto está corretamente montado e de que não está danificado.
4. Coloque o produto no local de trabalho.
5. Certifique-se de que existem ferramentas diamantadas na placa e de que estas se encontram firmemente fixadas.
6. Ligue o extrator de poeiras ao produto. Consulte *Ligar um extrator de poeiras na página 74*.
7. Ajuste a barra de direção para definir o peso de trabalho necessário.
8. Certifique-se de que o cabo do motor está ligado ao compartimento elétrico antes de ligar o produto a uma tomada elétrica.
9. Ligue a ficha de alimentação do produto à tomada de alimentação.
10. Rode o botão de paragem de emergência para a direita para se certificar de que a paragem de emergência se encontra desativada.



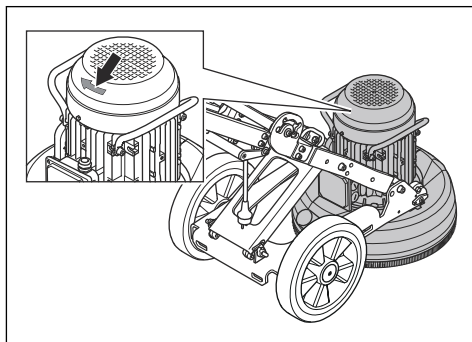
11. Certifique-se de que sabe em que direção o motor roda.

Alterar para o sentido de rotação do motor

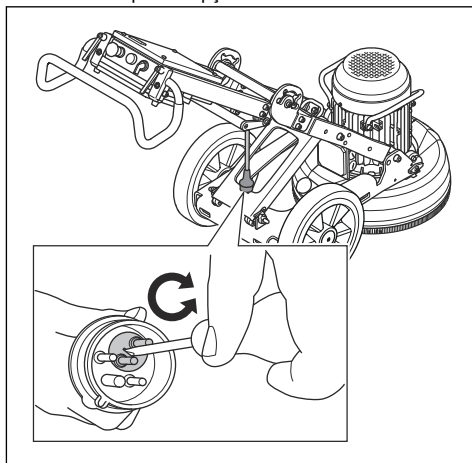


CUIDADO: As ferramentas T-Rex foram concebidas para rodar num único sentido.

1. Consulte a seta para visualizar o sentido em que o motor roda.

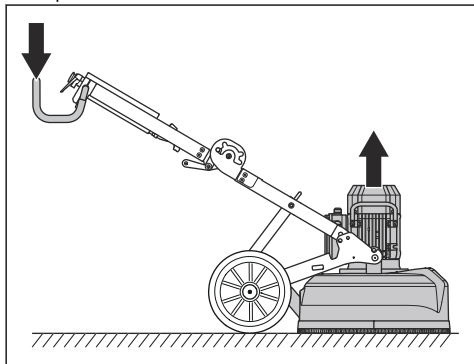


2. Rode os 2 pinos na ficha de alimentação no sentido contrário para alterar o sentido em que o motor roda. Isto só se aplica à opção trifásica.

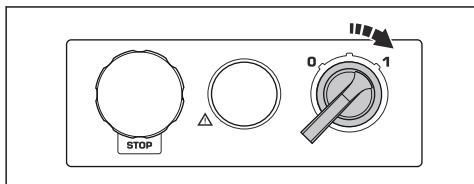


Arranque

1. Pressione o punho ligeiramente para levantar a cabeça de trituração da superfície cerca de 1 mm. Isto diminui a pressão contra a superfície. Não levante totalmente a cabeça de trituração da superfície.



2. Rode o interruptor lig/desl para 1 para ligar o produto. Em menos de 5 segundos o produto está a funcionar ao ralenti.



Para desligar o produto



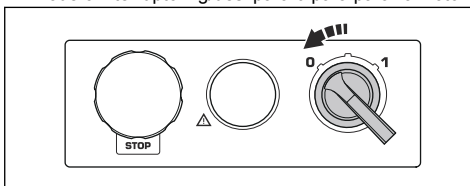
CUIDADO: Não levante a placa da superfície quando desliga o motor. A placa roda durante algum tempo após a paragem do motor. Muito do pó pode ser soprado para o ar e a superfície pode danificar-se.



CUIDADO: Se tritura superfícies adesivas, asfalto, tinta ou materiais equivalentes, levante ligeiramente a dianteira do produto quando a placa parar.

O produto pode ficar preso à superfície adesiva se não for levantado.

1. Rode o interruptor lig/desl para 0 para parar o motor.

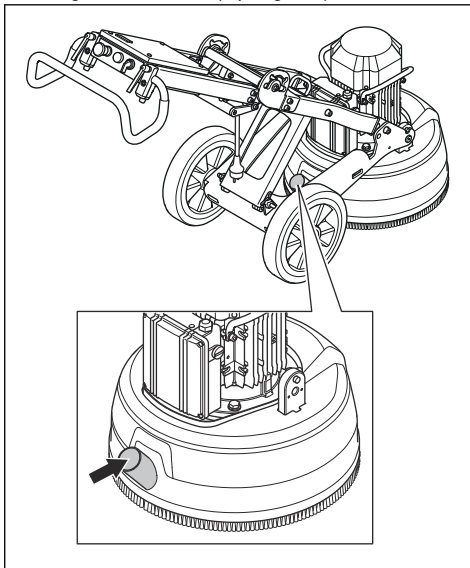


2. Mantenha a placa pressionada contra a superfície. Certifique-se de que a placa não se encontra em rotação antes de levantar a dianteira.
3. Desligue a ficha de alimentação.

Ligar um extrator de poeiras

Utilize um sistema extrator de poeiras Husqvarna.

1. Ligue o extrator de poeiras ao produto. Use uma mangueira de 50 mm (2 polegadas).



2. Certifique-se de que os filtros do extrator de poeiras se encontram intactos e limpos. Monitorize o pó durante o funcionamento.

Manutenção

Introdução



ATENÇÃO: Antes de efetuar a manutenção, tem de ler e compreender o capítulo sobre segurança.

É necessário ter formação especial para realizar qualquer tarefa de manutenção ou reparação. Garantimos a disponibilidade de reparações e manutenção profissionais. Se o seu distribuidor não for uma oficina autorizada, pergunte-lhe onde se situa a oficina autorizada mais próxima.

Para obter informações mais detalhadas, consulte www.husqvarnaconstruction.com.

Controle diário

O controlo diário consiste na limpeza do produto. Consiste também na verificação da alimentação elétrica, da tira da escova e do suporte de trituração.

Limpar o produto



CUIDADO: Uma admissão de ar obstruída diminui o desempenho do produto e pode resultar no sobreaquecimento do motor.

- Antes de realizar tarefas de limpeza, manutenção ou montagem do produto, desligue sempre a ficha da tomada de alimentação.
- No final do dia de trabalho, limpe sempre todo o equipamento. Não utilize uma máquina de lavar de pressão para limpar o produto.
- Realize sempre a manutenção numa superfície nivelada.
- Remova quaisquer obstruções de todas as aberturas de ar. É necessário que o produto esteja sempre a temperaturas suficientemente baixas.

Verificar a alimentação elétrica



ATENÇÃO: Não utilize cabos danificados. Um cabo danificado pode provocar lesões graves ou morte.

- Certifique-se de que o cabo de alimentação e o cabo de extensão não apresentam danos e de que se encontram em bom estado.
- Não utilize o produto se o cabo de alimentação estiver danificado. Consulte um centro de assistência autorizado para a reparação do produto.

Verificar a tira da escova

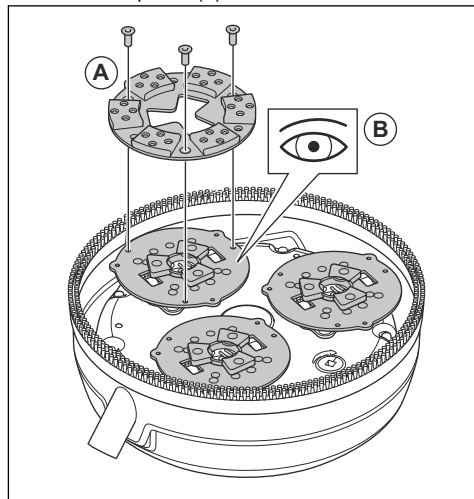
- Certifique-se de que a tira da escova está completa.
- Certifique-se de que a tira da escova toca na superfície.

Verificar o suporte do triturador



CUIDADO: O estado do suporte do triturador é importante para o desempenho e segurança.

1. Remova as placas (A).



2. Examine os suportes do triturador quanto a danos e desgaste (B).
3. Substitua ou repare os suportes do triturador, se necessário.

Resolução de problemas

O produto não liga

- Certifique-se de que a fonte de alimentação e os cabos de alimentação não estão danificados.
- Examine o botão de paragem de emergência, rode o botão para a direita para desativar a paragem de emergência.
- Examine a luz de sobrecarga. Se a luz de sobrecarga estiver acesa, deixe o motor arrefecer durante alguns minutos até o produto reiniciar automaticamente.

O produto não é fácil de segurar

- Número demasiado reduzido de ferramentas diamantadas instaladas no produto.
- O tipo de ferramenta diamantada selecionado não é o correto para a superfície.

- São utilizados elevados níveis de corrente para o funcionamento do motor.
- Utilize o número de ferramentas diamantadas recomendado para reduzir a força no produto e no operador. Consulte *Ferramentas diamantadas na página 70*.

O produto faz movimentos súbitos

- Certifique-se de que todas as ferramentas diamantadas estão corretamente instaladas e de que todas têm a mesma altura.

O produto desliga-se após um curto período de tempo

- Se o produto entrar em sobrecarga, a proteção contra sobrecarga é acionada e para o motor.

- Reduza a carga. No orifício inferior obtém-se uma barra de direção mais alta e uma maior pressão de trituração. No orifício superior obtém-se uma barra de direção mais baixa e uma menor pressão de trituração.
- O produto é reiniciado após cerca de um minuto, quando a temperatura do motor baixar para níveis normais.
- Certifique-se de que os cabos de extensão não são demasiado curtos.

demasiado longos e/ou uma especificação demasiado reduzida, resultam na diminuição da potência do motor durante o funcionamento.

- Se o motor entrar em sobrecarga, a luz de sobrecarga acende-se. Aguarde 2 minutos e tente novamente. Se esta ação não ajudar, contacte uma oficina com assistência técnica aprovada.
- Certifique-se de que os cabos de extensão não são demasiado longos.

O produto para durante o arranque

É necessária uma tensão de alimentação correta para o bom desempenho do motor. Cabos de extensão

Transporte e armazenamento

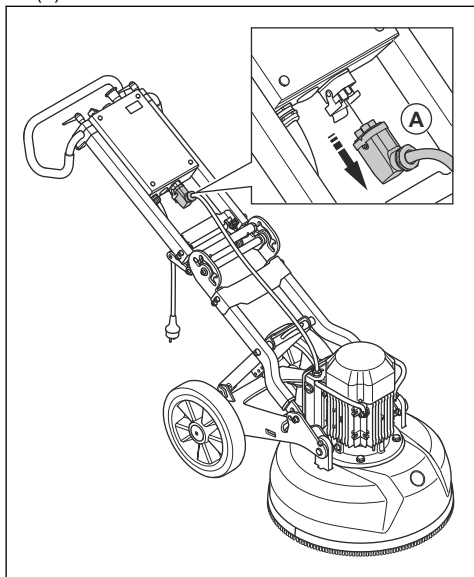
Para colocar o produto na posição de transporte

Proporcione algum tipo de proteção ao produto durante o transporte. A proteção mantém elementos naturais como a chuva e a neve afastados do produto.

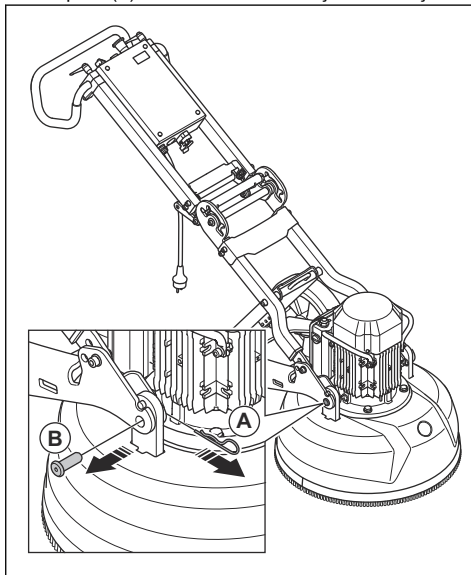
O produto pode ser dividido em 2 componentes. Esta ação facilita o transporte.

Movimente sempre o produto recorrendo ao olhal de elevação e à barra de direção.

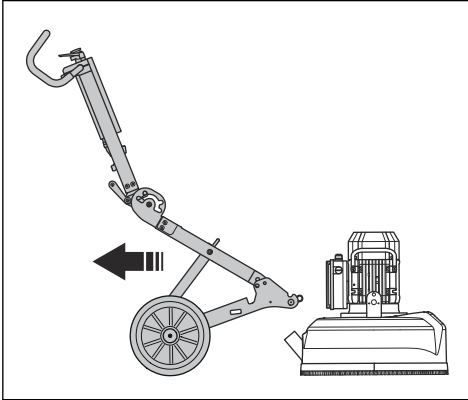
1. Desligue o cabo do motor do compartimento elétrico (A).



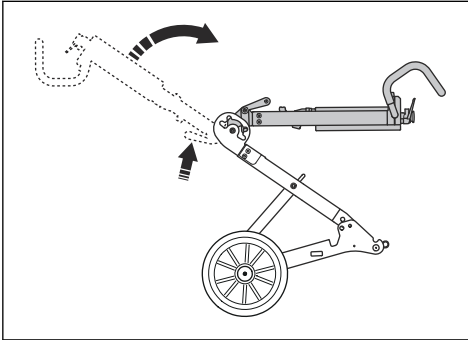
2. Retire os pinos de bloqueio (A) e os parafusos de bloqueio (B) de cada lado da cabeça de trituração.



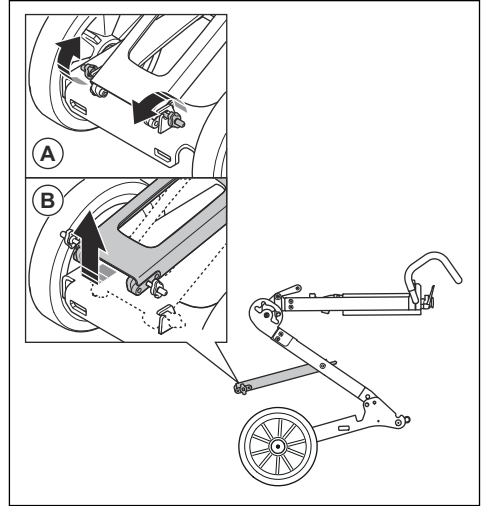
3. Remova a plataforma com rodas da cabeça de retificação.



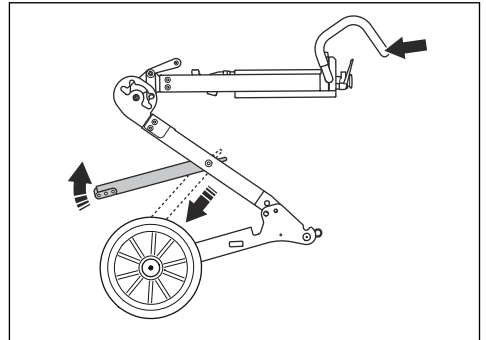
4. Pressione o punho da dobradiça central e, simultaneamente, dobre a estrutura superior para a frente. O produto está na posição de elevação.



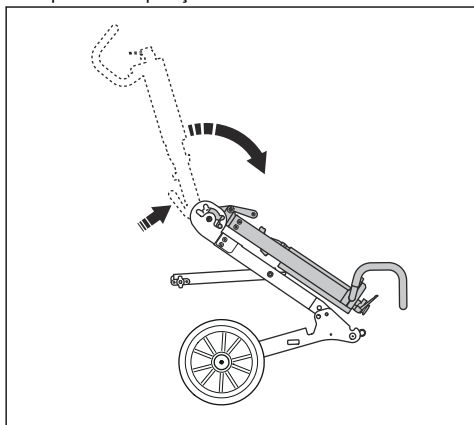
5. Retire os manípulos de bloqueio (A) para desapertar o pé de apoio (B).



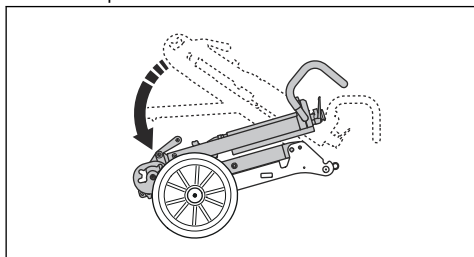
6. Segure na barra de direção para manter a estrutura estável e levante o pé de apoio.



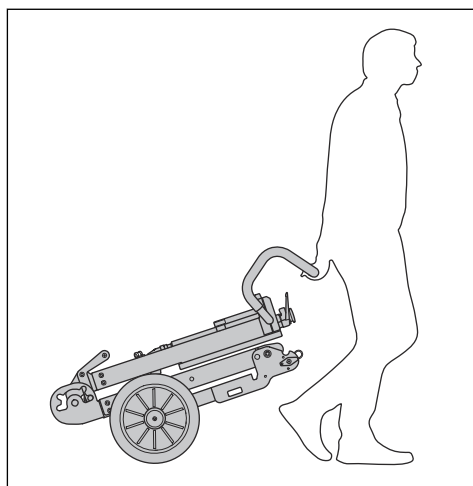
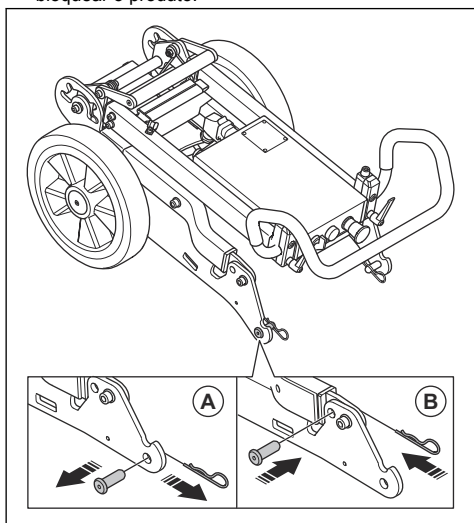
7. Segure a barra de direção com uma mão e pressione o punho na dobradiça central. Isto coloca o produto na posição dobrada.



8. Dobre o produto cuidadosamente.



9. Desloque o pino de bloqueio e o parafuso de bloqueio da posição (A) para a posição (B) para bloquear o produto.



Armazenamento do produto

- Mantenha o produto numa área trancada para impedir o acesso a crianças ou pessoas que não disponham de aprovação.
- Mantenha o produto num local seco e sem gelo.

Especificações técnicas

Especificações técnicas

	Trifásico, 380 – 420 V	Trifásico, 440 – 480 V	Trifásico, 220 – 240 V	Monofásico, 220-240 V	
Frequência do motor, Hz	50	60	60	50	60
Potência do motor, kW/cv	4,0/5,4	4,0/5,4	4,0/5,4	2,2/3,0	3,0/4,0
Amperagem, A	9	7	15	13	18
Tensão nominal, V	380 – 420	440-480	220-240	220-240	220-240
Peso, kg/lbs	133/293	133/293	133/293	120/265	133/293
Largura de trituração, mm/pol.	515/20,3	515/20,3	515/20,3	515/20,3	515/20,3
Diâmetro do disco de trituração, mm/pol.	230/9	230/9	230/9	230/9	230/9
Pressão de trituração, kg/lbs	79/174	79/174	79/174	66/145	80/176
Velocidade de rotação – discos de trituração, rpm	560	670	670	540	440

Níveis acústicos

	Trifásico, 380 – 420 V	Trifásico, 440 – 480 V	Trifásico, 220 – 240 V	Monofásico, 220-240 V	
Emissões de ruído ¹⁰ dB(A)					
Nível de potência sonora L _{WA} (medido)	96	96	96	96	96
Níveis acústicos ¹¹ dB(A)					
Nível de pressão sonora ao nível do ouvido do operador	81	81	81	81	81
Níveis de vibração ¹² m/s²					
Punho direito	1,3	1,3	1,3	1,3	1,3
Punho esquerdo	1,2	1,2	1,2	1,2	1,2

¹⁰ Emissão de ruído para as imediações, medidas sob forma de potência sonora, em conformidade com a norma EN 60335-2-72. Incerteza de medição esperada de 2,5 dB(A).

¹¹ Nível de pressão sonora em conformidade com a norma EN 60335-2-72. Incerteza de medição esperada de 4 dB(A).

¹² Nível de vibração em conformidade com a norma EN 60335-2-72. Os dados comunicados relativamente ao nível de vibração têm uma dispersão estatística típica (desvio padrão) de 1 m/s²

Declaração de conformidade

Declaração CE de conformidade

A, Husqvarna AB, SE-561 82 Huskvarna, Suécia,
tel.: +46- 36-146500, declara, sob sua inteira
responsabilidade, que o produto:

Descrição	Equipamento de triturar e polir
Marca	Husqvarna
Tipo/Modelo	PG 510
Identificação	Números de série referentes a 2022 e posteriores

está em plena conformidade com as seguintes diretivas
e regulamentos da UE:

Diretiva/Regulamento	Descrição
2006/42/EC	"relativa a máquinas"
2014/30/EU	"relativa à compatibilidade eletromagnética"
2011/65/EU	"relativa à restrição de substâncias perigosas"

e que as normas harmonizadas e/ou especificações
técnicas são aplicadas da seguinte forma;

EN ISO 12100:2010

EN 60335-2-72:2012

EN 55014-1:2017

EN 55014-1:2021

EN IEC 63000:2018



Partille, 2022-10-11

A handwritten signature in black ink, appearing to read 'Martin Huber', with a long horizontal stroke extending to the right.

Martin Huber

Diretor de I&D, Superfícies e pavimentos de betão

Husqvarna AB, divisão de Construção

Responsável pela documentação técnica



www.husqvarnaconstruction.com

Αρχικές οδηγίες
Instrucciones originales
Istruzioni originali
Instruções originais

1143783-30



2024-03-27