



# Husqvarna<sup>®</sup>



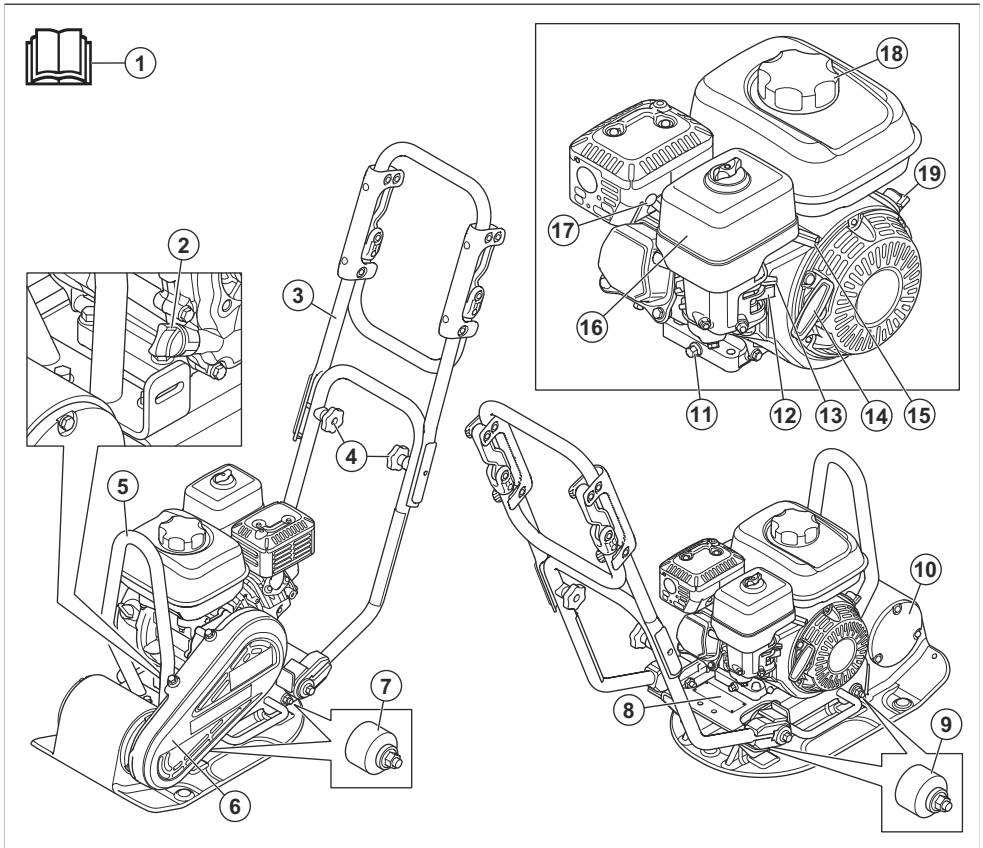
LF 50, LFV 60

# Obsah

Úvod.....	2	Přeprava, skladování a likvidace.....	16
Bezpečnost.....	5	Technické údaje.....	19
Provoz.....	9	Prohlášení o shodě.....	23
Údržba.....	13		

# Úvod

## Přehled výrobku LF 50



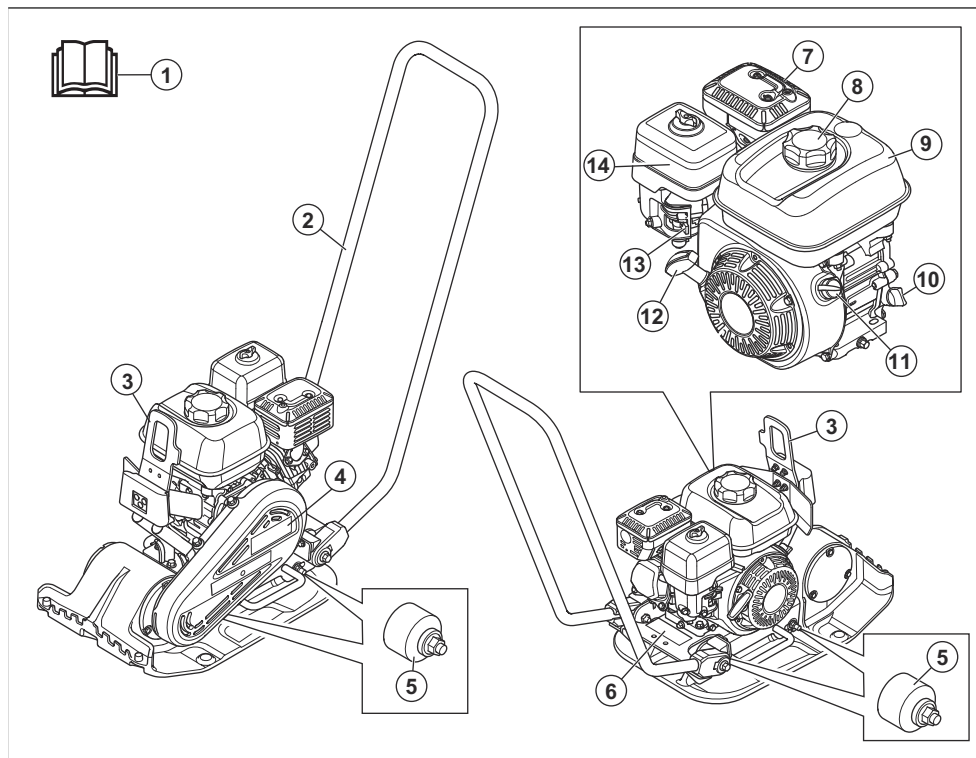
1. Návod k používání
2. Olejová nádrž / olejová měrka
3. Horní část řídítek
4. Knoflíky řídítek
5. Zdvíhací oko
6. Kryt klínového řemenu
7. Antivibrační prvky

8. Typový štítek
9. Antivibrační prvky
10. Excentrický prvek
11. Vypouštěcí zátka pro motorový olej
12. Palivový ventil
13. Ovládání sytiče
14. Rukojeť startovací šňůry

- 15. Ovládání plynu
- 16. Vzduchový filtr
- 17. Zapalovací svíčka

- 18. Víčko palivové nádrže
- 19. Vypínač motoru

## Přehled výrobku LFV 60



1. Návod k používání
2. Horní část řídítek
3. Zvedací bod
4. Kryt klínového řemenu
5. Antivibrační prvky
6. Typový štítek
7. Tlumič výfuku
8. Víčko palivové nádrže
9. Palivová nádrž
10. Olejová nádrž / olejová měrka
11. Vypínač motoru
12. Rukojeť startovací šňůry
13. Ovládání sytiče
14. Vzduchový filtr

zhuťování tenkých až středně silných vrstev zrnitých zemin. S volitelnou nádrží na vodu lze výrobek použít i ke zhuťování asfaltu.

### Zamýšlené použití

Výrobek je určen pouze pro profesionální provoz. Výrobek používejte k opravám a údržbě příjezdových cest, chodníků a parkovišť. S volitelnou soupravou pro dláždění kostkami lze výrobek použít i pro pokládání kostek. K jiným činnostem výrobek nepoužívejte.

### Symboly na výrobku



**VAROVÁNÍ:** Buďte opatrní a výrobek používejte správně. Tento výrobek může způsobit obsluze a dalším osobám vážné zranění.

### Popis výrobku

Výrobek je jednosměrná hutnicí deska vedená obsluhou se spalovacím motorem. Výrobek se používá ke



Pečlivě si prostudujte návod a před tím, než tento výrobek budete používat, se ujistěte o tom, že pokynům rozumíte.



Pečlivě si prostudujte návod a před tím, než tento výrobek budete používat, se ujistěte o tom, že pokynům rozumíte.



Bezolovnatý benzín s obsahem etanolu maximálně 10 %.



Vždy používejte ochranu sluchu.



Nebezpečí poranění. Buďte opatrní v blízkosti hnacího řemenu.



Horký povrch.



Udržujte ruce v bezpečné vzdálenosti od této oblasti.



Zvedací bod na bezpečnostním rámu.



V tomto bodě nepřipojujte zvedací vybavení. ((LF 50))



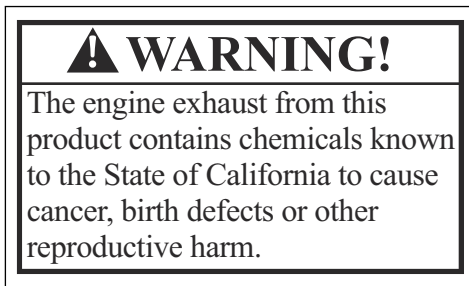
Emise hluku do okolí dle směrnice EU. Emise výrobku jsou uvedeny v části *Technické údaje na strani 19* a na štítku.



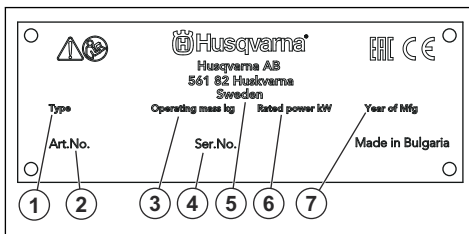
Tento výrobek vyhovuje platným směrnicím EU.

**Povšimněte si:** Další symboly/štítky na výrobku se týkají zvláštních certifikačních požadavků pro určité obchodní trhy.

## California Proposition 65



## Typový štítek



1. Druh výrobku
2. Objednací číslo
3. Hmotnost výrobku
4. Výrobní číslo
5. Výrobce
6. Jmenovitý výkon
7. Rok výroby

## Poškození výrobku

Neneseme odpovědnost za poškození výrobku, pokud:

- byl výrobek nesprávně opraven.
- byl výrobek opraven pomocí součástí od jiného výrobce nebo součástí, které nejsou výrobcem schváleny.
- má výrobek příslušenství od jiného výrobce nebo příslušenství, které není výrobcem schváleno.
- výrobek nebyl opraven ve schváleném servisním středisku nebo schváleným odborníkem.

---

# Bezpečnost

---

## Definice týkající se bezpečnosti

Varování, upozornění a poznámky slouží jako upozornění na specifické důležité části návodu.



**VÝSTRAHA:** Používá se v případě nebezpečí úrazu nebo usmrcení obsluhy nebo okolních osob, pokud nejsou dodrženy pokyny uvedené v této příručce.



**VAROVÁNÍ:** Používá se v případě nebezpečí poškození výrobku, dalších materiálů či škod na majetku v blízkém okolí, pokud nejsou dodrženy pokyny uvedené v této příručce.

**Povšimněte si:** Používá se k poskytnutí dalších informací, které jsou nezbytné v dané situaci.

## Obecné bezpečnostní pokyny



**VÝSTRAHA:** Před použitím výrobku si přečtěte následující varování.

- Při neopatrném nebo nesprávném použití se stává tento výrobek velmi nebezpečným nástrojem. Tento výrobek může způsobit obsluze a dalším osobám vážné zranění. Než začnete výrobek používat, musíte si prostudovat tento návod k použití a porozumět jeho obsahu.
- Tento výrobek není určen k použití osobami (včetně dětí) s omezenými fyzickými, smyslovými nebo mentálními schopnostmi nebo s nedostatečnými zkušenostmi či znalostmi.
- Uložte si veškerá upozornění a pokyny.
- Dodržujte všechny platné zákony a předpisy.
- Obsluha a její zaměstnavatel musí znát rizika během provozu výrobku a předcházet jim.
- Nedovolte osobám používat výrobek, dokud si nepřečetly návod k používání a neporozuměly jeho obsahu.
- Nepoužívejte výrobek, pokud před použitím neabsolvujete školení. Zajistěte, aby všichni uživatelé absolvovali školení.
- Zamezte používání výrobku dětmí.
- Výrobek smí obsluhovat pouze schválené osoby.
- Obsluha je odpovědná za škodu způsobenou jiným osobám nebo na jejich majetku.
- Nepoužívejte výrobek, jste-li unavení, nemocní nebo pod vlivem alkoholu, drog nebo léků.
- Buďte stále opatrní a používejte zdravý rozum.

- Tento výrobek vytváří během provozu elektromagnetické pole. Toto pole může za určitých okolností narušovat funkci aktivních či pasivních implantovaných lékařských přístrojů. Za účelem snížení rizika možného vážného nebo smrtelného zranění doporučujeme osobám s implantovanými lékařskými přístroji poradit se před použitím výrobku s lékařem a s výrobcem implantovaného lékařského přístroje.
- Udržujte výrobek čistý. Ujistěte se, že jsou značky a štítky dobře čitelné.
- Nepoužívejte výrobek, pokud je poškozený.
- Neprovádějte na tomto výrobku žádné úpravy.
- Neprovazujte výrobek, pokud je možné, že jej někdo jiný upravoval.

## Bezpečnostní pokyny pro provoz



**VÝSTRAHA:** Před použitím výrobku si přečtěte následující varování.

- Ujistěte se, že víte, jak v případě nouze rychle zastavit motor.
- Obsluha musí být fyzicky dostatečně silná, aby mohla výrobek bezpečně ovládat.
- Nepoužívejte výrobek, pokud nejsou namontovány všechny ochranné kryty.
- Používejte osobní ochranné pomůcky. Viz část *Osobní ochranné prostředky na strani 7*.
- Zajistěte, aby se v pracovní oblasti vyskytovala pouze obsluha.
- Udržujte pracovní oblast čistou a dostatečně osvětlenou.
- Při práci udržujte bezpečnou a stabilní polohu.
- Ujistěte se, že nehrozí nebezpečí pádu z výšky vás nebo výrobku.
- Zkontrolujte, zda na řídicích není mazivo nebo olej.
- Nepoužívejte tento výrobek v místech, kde může dojít k požáru nebo výbuchu.
- Výrobek může odmrštit předměty vysokou rychlostí. Zajistěte, aby všechny osoby v pracovní oblasti používaly schválené osobní ochranné prostředky. Odstraňte volné předměty z pracovní oblasti.
- Než od výrobku odejdete, vypněte motor a přesvědčte se, že nehrozí riziko náhodného spuštění.
- Zajistěte, aby se oděv, dlouhé vlasy a šperky nezachytily v pohyblivých částech.
- Nesedejte na výrobek.
- Do výrobku netlučte.
- Výrobek ovládejte vždy ze zadu s rukama na řídicích.

- Nepoužívejte výrobek v blízkosti elektrických kabelů. Výrobek nemá elektrickou izolaci a může dojít k úrazu nebo úmrtí.
- Před uvedením výrobku do provozu zjistěte, jestli nejsou v pracovní oblasti skryté vodiče, kabely a potrubí. Pokud výrobek narazí na skrytý předmět, okamžitě vypněte motor a prohlédněte výrobek a předmět. Výrobek znovu nepoužívejte, dokud nebudete vědět, že je bezpečně pokračovat.
- Při práci s výrobkem nebo po zastavení motoru se nedotýkejte spodní desky. Spodní deska je horká. Horké oblasti mohou způsobit zranění.

## Ochrana před vibracemi



**VÝSTRAHA:** Před použitím výrobku si přečtěte následující varování.

- Během provozu výrobku se vibrace přenášejí z výrobku na obsluhu. Pravidelné a časté používání výrobku může způsobit nebo zvýšit stupeň poranění obsluhy. Může dojít k poranění prstů, rukou, zápěstí, paží, ramen nebo nervů a krevního oběhu nebo jiných částí těla. Úrazy mohou být oslabující nebo trvalé a mohou se postupně v průběhu týdnu, měsíců nebo let zhoršovat. Mezi možná poranění patří poškození krevního oběhu, nervové soustavy, kloubů a dalších tělesných struktur.
- Příznaky se mohou vyskytnout během provozu výrobku nebo jindy. Pokud máte příznaky a budete pokračovat v práci s výrobkem, mohou se příznaky zhoršit nebo se stát trvalými. Pokud se objeví tyto nebo jiné příznaky, vyhledejte lékařskou pomoc:
  - Znečitlivění, ztráta citu, brnění, píchání, bolest, pálení, pulsování, ztuhlost, nešikovnost, ztráta síly, změna barvy nebo stavu pokožky.
- Příznaky se mohou zhoršovat při nízkých teplotách. Při práci s výrobkem v chladném prostředí používejte teplý oděv a mějte ruce v teple a v suchu.
- Abyste udrželi správnou hladinu vibrací, provádějte údržbu a výrobek používejte podle pokynů v návodu k používání.
- Výrobek je vybaven systémem tlumení vibrací, který snižuje vibrace z rukojeti k obsluze. Nechte pracovat výrobek. Netlačte výrobek silou. Držte výrobek za rukojeti lehce, ale dávejte pozor, abyste jej měli pod kontrolou a ovládali ho bezpečně. Netlačte rukojeti do koncových zarážek více, než je nutné.
- Ruce mějte pouze na rukojeti nebo rukojetích. Všechny ostatní části těla by měly být v bezpečné vzdálenosti od výrobku.
- Pokud se náhle objeví silné vibrace, okamžitě výrobek zastavte. Nepokračujte v práci, dokud neodstraníte příčiny zvýšených vibrací.

## Ochrana proti prachu



**VÝSTRAHA:** Před použitím výrobku si přečtěte následující varování.

- Provoz výrobku může rozptýlit prach do vzduchu. Prach může způsobit vážné zranění a trvalé zdravotní problémy. Některé úřady považují křemenný prach za škodlivý a podléhá regulaci. Toto jsou příklady takových zdravotních problémů:
  - Smrtelná onemocnění plic chronická bronchitida, silikóza a plicní fibróza
  - Rakovina
  - Porodní vady
  - Záněty pokožky
- Používejte vybavení vhodné ke snížení množství prachu a výparů ve vzduchu a ke snížení množství prachu na pracovním zařízení, povrchu, oděvu a částech těla. Příklady takovýchto prvků jsou systémy pro sběr prachu a rozstříkovače vody vázající prach. Kde je to možné, snižte množství prachu u zdroje. Zajistěte, aby zařízení bylo správně nainstalováno, správně se používalo a aby se prováděla pravidelná údržba.
- Vždy používejte schválenou ochranu dýchacích cest. Zajistěte, aby se u nebezpečných materiálů v pracovní oblasti používala respirační ochrana.
- Zajistěte, aby bylo v pracovní oblasti dostatečné proudění vzduchu.
- Pokud je to možné, namířte výfuk výrobku na místo, kde nemůže způsobit zvedání prachu.

## Ochrana týkající se výfukových plynů



**VÝSTRAHA:** Před použitím výrobku si přečtěte následující varování.

- Výfukové plyny obsahují oxid uhelnatý, což je jedovatý a velmi nebezpečný plyn bez zápachu. Vdechnutí většího množství oxidu uhelnatého může způsobit smrt. Vzhledem k tomu, že oxid uhelnatý je bez zápachu a není vidět, nelze jej vyzorovat ani vycítit. Příznaky otravy oxidem uhelnatým jsou závratě, pokud je však množství nebo koncentrace oxidu uhelnatého dostatečně velké, může se stát, že osoba rovnou upadne do bezvědomí.
- Výfukové plyny rovněž obsahují nespálené uhlovodíky včetně benzenu. Dlouhodobé vdechování může způsobit zdravotní potíže.
- Výfukové plyny, které můžete vidět nebo cítit, obsahují také oxid uhelnatý.
- Nepoužívejte výrobek se spalovacím motorem v interiéru nebo v oblastech, kde není dostatečné proudění vzduchu.
- Nevdechujte výfukové plyny.
- Zkontrolujte, jestli je v pracovní oblasti dostatečné proudění vzduchu. To je velmi důležité, jestliže

výrobek používáte v příkopech nebo jiných malých pracovních oblastech, kde se snadno hromadí výfukové plyny.

## Ochrana proti hluku



**VÝSTRAHA:** Před použitím výrobku si přečtěte následující varování.

- Vysoké hladiny hluku a dlouhodobé vystavení hluku může způsobit ztrátu sluchu způsobenou hlukem.
- Chcete-li udržet hladinu hluku na minimu, provádějte údržbu výrobku a používejte ho podle pokynů v návodu k používání.
- Zkontrolujte, zda není poškozený tlumič výfuku. Pravidelně kontrolujte, zda je tlumič výfuku správně připevněn k výrobku.
- Při práci s výrobkem používejte schválenou ochranu sluchu.
- Pokud používáte ochranu sluchu, poslouchajte pozorně varovné signály a hlasy. Když je výrobek zastavený, ochranu sluchu si sundejte, pokud není ochrana sluchu nezbytná kvůli hladině hluku v pracovní oblasti.

## Osobní ochranné prostředky



**VÝSTRAHA:** Před použitím výrobku si přečtěte následující varování.

- Při používání výrobku je nutné vždy používat schválené osobní ochranné prostředky. Osobní ochranné prostředky nemohou zcela eliminovat nebezpečí úrazu, ale v případě nehody pomáhají snížit míru poranění. Požádejte prodejce, aby vám pomohl vybrat správné osobní ochranné prostředky.
- Pravidelně kontrolujte stav osobních ochranných prostředků.
- Používejte schválenou ochrannou přilbu.
- Vždy používejte schválenou ochranu sluchu.
- Vždy používejte schválenou ochranu dýchacích cest.
- Používejte schválenou ochranu očí s postranní ochranou.
- Používejte ochranné rukavice.
- Používejte boty s ocelovou špičkou a protiskluzovou podrážkou.
- Používejte schválený pracovní oděv nebo odpovídající přiléhavý oděv s dlouhými rukávy a dlouhými nohaviciemi.

## Hasicí přístroj

- Vždy mějte po ruce hasicí přístroj.
- Používejte práškový hasicí přístroj třídy „ABE“ nebo hasicí přístroj s oxidem uhličitým typu „BE“.

## Bezpečnostní zařízení na produktu



**VÝSTRAHA:** Před použitím výrobku si přečtěte následující varování.

- Nepoužívejte výrobek s poškozenými bezpečnostními zařízeními nebo se zařízeními, která nefungují správně.
- Pravidelně kontrolujte bezpečnostní zařízení. Pokud jsou bezpečnostní zařízení poškozena nebo nefungují správně, obraťte se na schválený servis Husqvarna.
- Neprovádějte úpravy bezpečnostních zařízení.

## Vypínač motoru

Motor lze spustit, pouze pokud je vypínač motoru nastaven do polohy „ON“ (Zapnuto). Po nastavení vypínače motoru do polohy „OFF“ (Vypnuto) se motor zastaví.

## Kontrola vypínače motoru

1. Nastartujte motor. Další informace jsou uvedeny v části *Spuštění výrobku na strani 9*.
2. Nastavte vypínač motoru do polohy „OFF“ (Vypnuto). Motor se zastaví.

## Tlumič výfuku

Tlumič výfuku je určen k omezení úrovně hluku na minimum a k usměrnění výfukových plynů směrem od obsluhy.

Nepoužívejte výrobek bez tlumiče výfuku nebo s poškozeným tlumičem. Poškozený tlumič zvyšuje úroveň hluku a nebezpečí požáru.



**VÝSTRAHA:** Tlumič výfuku je během provozu a po použití velmi horký, i když motor pracuje na volnoběžné otáčce. Aby se zabránilo požáru, dbejte zvýšené opatrnosti v blízkosti hořlavých materiálů a plynů.

## Kontrola tlumiče výfuku

- Pravidelně kontrolujte tlumič výfuku, aby bylo zajištěno, že je řádně upevněný a že není poškozený.

## Bezpečnostní rám

Bezpečnostní rám zabraňuje poškození výrobku v případě pádu. Rukojeť a závěsný bod jsou součástí bezpečnostního rámu.

## Kontrola bezpečnostního rámu

- Zkontrolujte, jestli bezpečnostní rám není popraskaný nebo jinak poškozený.

- Přesvědčte se, že je bezpečnostní rám správně připevněn k výrobku.

### Jednotky tlumení vibrací

Jednotky tlumení vibrací snižují vibrace ve výrobku. Jednotky tlumení vibrací snižují škodlivé vibrace a zabraňují tak zranění obsluhy a poškození výrobku.

### Kontrola antivibračních prvků

Výrobek má 4 antivibrační prvky, 2 na levé straně a 2 na pravé straně výrobku.

- Zkontrolujte, zda jsou antivibrační prvky správně připevněny.
- Zkontrolujte, zda nejsou antivibrační prvky poškozené nebo opotřebené.
- V případě potřeby vyměňte antivibrační prvky.

### Bezpečnost při manipulaci s palivem



**VÝSTRAHA:** Před použitím výrobku si přečtěte následující varování.

- Palivo je velmi hořlavé a jeho výpary mohou explodovat. Buďte při zacházení s palivem opatrní, aby nedošlo k úrazu, požáru nebo výbuchu.
- Palivové výpary nevdechujte. Palivové výpary jsou jedovaté a mohou způsobit zranění. Ujistěte se, že je proudění vzduchu dostatečné.
- Při spuštění motoru neotvírejte víčko palivové nádrže a nedoplňujte palivovou nádrž.
- Než začnete doplňovat palivo, přesvědčte se, že je motor studený.
- Palivo nedoplňujte ve vnitřních prostorech. Nedostatečné proudění vzduchu může způsobit zranění nebo smrt udušením nebo otravou oxidem uhelnatým.
- V blízkosti paliva ani motoru nekuřte.
- Do blízkosti paliva ani motoru neumístejte horké předměty.
- Nedoplňujte palivo v blízkosti jisker a ohně.
- Než doplníte palivo, pomalu otevřete uzávěr palivové nádrže a opatrně uvolněte tlak.
- Palivo na pokože může způsobit zranění. Pokud se vám palivo dostane na kůži, omyjte zasažené místo vodou a mýdlem.
- Pokud si palivem polijete oblečení, okamžitě se převlékněte.
- Nenaplňujte palivovou nádrž na maximum. Teplem dochází k rozpínání paliva. V horní části palivové nádrže ponechte volný prostor.
- Pevně dotáhněte víčko palivové nádrže. Není-li víčko palivové nádrže dotažené, hrozí nebezpečí požáru.
- Než začnete výrobek používat, přesuňte ho do vzdálenosti minimálně 3 m od místa, kde jste doplňovali palivo.

- Pokud je na výrobku palivo nebo olej, nespouštějte ho. Odstraňte nežádoucí palivo a motorový olej a nechte výrobek před spuštěním motoru uschnout.
- Pravidelně kontrolujte, jestli z motoru nic neuniká. Pokud palivový systém netěsní, nespouštějte motor, dokud nebudou netěsnosti opraveny.
- Ke kontrole těsnosti motoru nepoužívejte prsty.
- Palivo skladujte pouze ve schválených nádobách.
- Při skladování výrobku a paliva zajistěte, aby palivo a palivové výpary nemohly způsobit škodu.
- Palivo vypouštějte venku do schváleného kanystru v dostatečné vzdálenosti od jisker a ohně.

### Bezpečnostní pokyny pro provoz ve svahu



**VÝSTRAHA:** Před použitím výrobku si přečtěte následující varování.

- Nepoužívejte výrobek na svahu se sklonem větším než 20°. Uvolněný povrch, vibrace a provozní otáčky mohou způsobit pád výrobku na svahu se sklonem menším než 20°.
- Zkontrolujte, zda je pracovní oblast bezpečná. Mokrá a uvolněná půda snižuje bezpečný provoz výrobku. Na svazích a nerovných površích buďte velmi opatrní.
- Ujistěte se, že všechny osoby v pracovní oblasti jsou nad výrobkem na svahu.
- Pohybuje se s výrobkem nahoru a dolů po svahu, nikoli po vrstevnici.
- Neparkujte výrobek ve svahu. Pokud je nutné zaparkovat výrobek ve svahu, zajistěte, aby nemohl spadnout. Hrozí nebezpečí zranění a poškození.

### Bezpečnostní pokyny k provozu v blízkosti okrajů



**VÝSTRAHA:** Před použitím výrobku si přečtěte následující varování.

- Při použití výrobku v blízkosti okrajů hrozí nebezpečí jeho pádu. Vždy udržujte minimálně ¼ výrobku na povrchu, který je dostatečně stabilní pro udržení hmotnosti výrobku.
- V případě pádu výrobku před jeho zvednutím zpět na dostatečně stabilní povrch vypněte motor. Další informace jsou uvedeny v části *Zvedání výrobku na straně 16*.

### Bezpečnostní pokyny pro údržbu



**VÝSTRAHA:** Před použitím výrobku si přečtěte následující varování.

- Při nesprávném nebo nepravdivém provádění údržby se zvyšuje nebezpečí poranění a poškození výrobku.



- Používejte osobní ochranné pomůcky. Další informace jsou uvedeny v části *Osobní ochranné prostředky na strani 7*.
- Před prováděním údržby vypněte motor a ujistěte se, že jsou všechny části výrobku studené.
- Před prováděním údržby výrobek vyčistěte, abyste odstranili nebezpečný materiál.
- Před prováděním údržby odpojte koncovku kabelu zapalovací svíčky.
- Výfukové plyny z motoru jsou horké a mohou obsahovat jiskry. Nepoužívejte výrobek ve vnitřních prostorech ani v blízkosti hořlavých materiálů.
- Neprovádějte změny na výrobku. Úpravy, které neschválí výrobce, mohou způsobit vážné zranění nebo úmrtí.
- Vždy používejte pouze originální příslušenství a náhradní díly. Příslušenství a náhradní díly, které neschválí výrobce, mohou způsobit vážné zranění nebo úmrtí.
- Poškozené, opotřebené či prasklé součásti vyměňte.
- Provádějte pouze údržbu uvedenou v tomto návodu k používání. Veškerý další servis musí provést schválené servisní středisko.
- Před spuštěním motoru po údržbě odstraňte z výrobku všechny nástroje. Uvolněné nástroje nebo nástroje připojené k rotujícím částem mohou být odmrštěny a způsobit zranění.
- Po provedení údržby zkontrolujte hladinu vibrací ve výrobku. Pokud není správná, obraťte se na schválené servisní středisko.
- Servis výrobku musí provádět schválené servisní středisko v pravidelných intervalech.

## Provoz

### Úvod



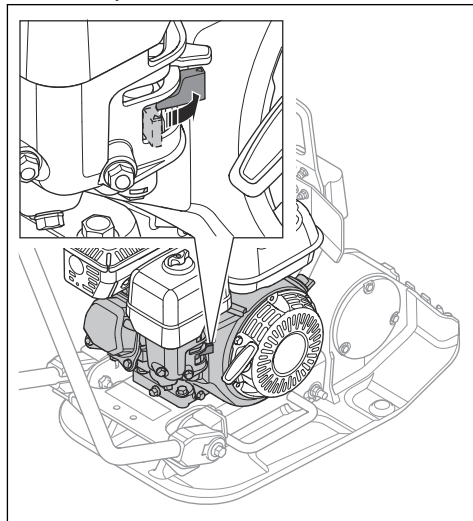
**VÝSTRAHA:** Než začnete s výrobkem pracovat, přečtěte si důkladně kapitolu o bezpečnosti.

### Před provozem výrobku

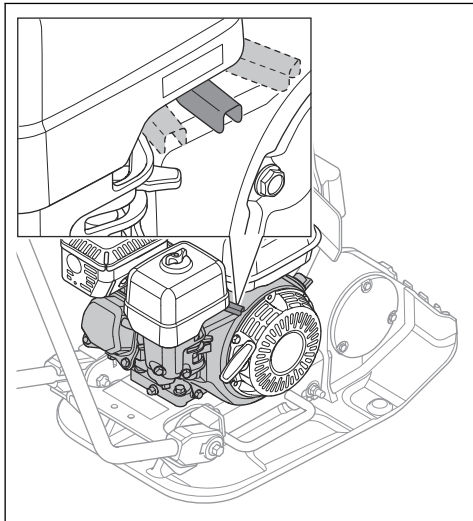
- Pozorně si prostudujte tento návod k používání a nepoužívejte výrobek, pokud návodu zcela nerozumíte.
- Přečtěte si příručku k motoru dodanou výrobcem motoru.
- Provádějte denní údržbu. Další informace jsou uvedeny v části *Schéma technické údržby na strani 13*.
- Namontujte říditka pomocí dodaných šroubů. (pouze LFV 60)

### Spuštění výrobku

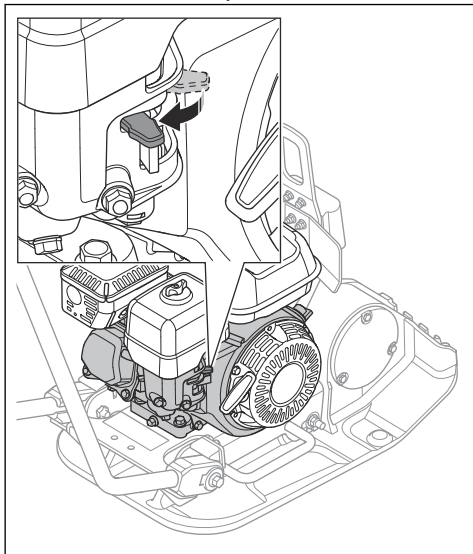
1. Otevřete ventil přívodu paliva. Informace o palivovém ventilu na vašem výrobku naleznete v části *Přehled výrobku LF 50 na strani 2* nebo *Přehled výrobku LFV 60 na strani 3*.



2. Ovládání plynu nastavte na 1/4 plynu. Informace o umístění ovládání plynu na vašem výrobku naleznete v části *Přehled výrobku LF 50 na strani 2* nebo *Přehled výrobku LfV 60 na strani 3*.

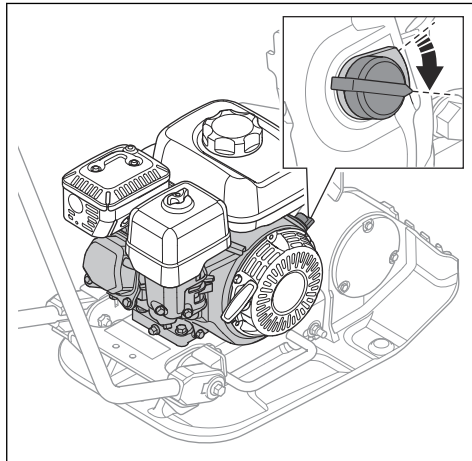


3. Nastavte ovládání sytiče do správné polohy. Informace o umístění ovládání sytiče na vašem výrobku naleznete v části *Přehled výrobku LF 50 na strani 2* nebo *Přehled výrobku LfV 60 na strani 3*.

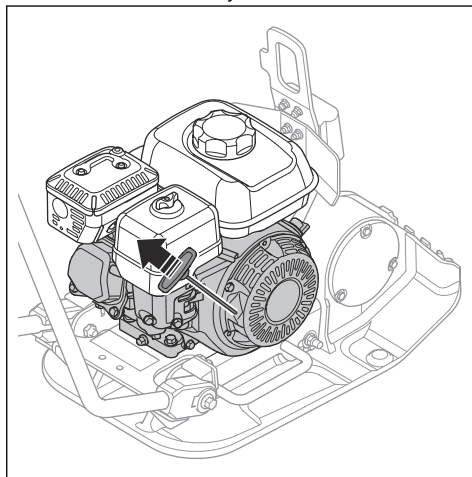


- a) Pokud je motor studený, sytič zavřete.  
b) Pokud je motor teplý nebo je okolní teplota vysoká, sytič otevřete.

4. Nastavte vypínač motoru do polohy ZAP. Informace o umístění vypínače na vašem výrobku naleznete v části *Přehled výrobku LF 50 na strani 2* nebo *Přehled výrobku LfV 60 na strani 3*.

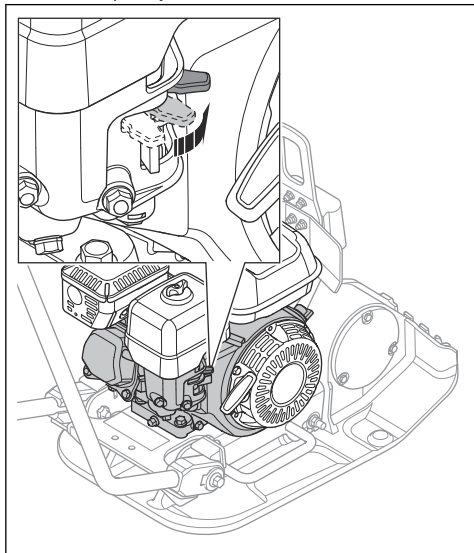


5. Lehce táhněte za rukojeť startéru, až pocítíte odpor. Informace o umístění startovací šňůry na vašem výrobku naleznete v části *Přehled výrobku LF 50 na strani 2* nebo *Přehled výrobku LfV 60 na strani 3*.



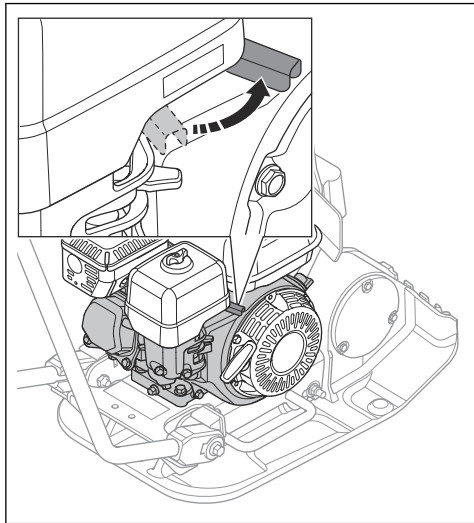
6. Uvolněním rukojeti startovací šňůry umožníte startovací šňůře vrátit se zpět.  
7. Tahejte za rukojeť startéru, dokud se motor nespustí.

8. Postupně otevírejte ovládání sytiče do zcela otevřené polohy.



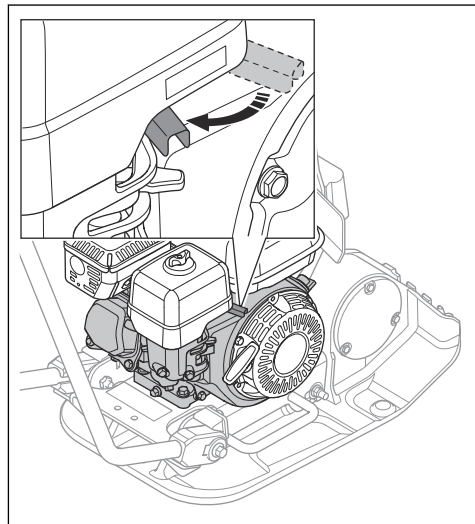
9. Nechte motor běžet po dobu 2 až 3 minut na volnoběžné otáčky.

10. Ovládání plynu nastavte na plný plyn.

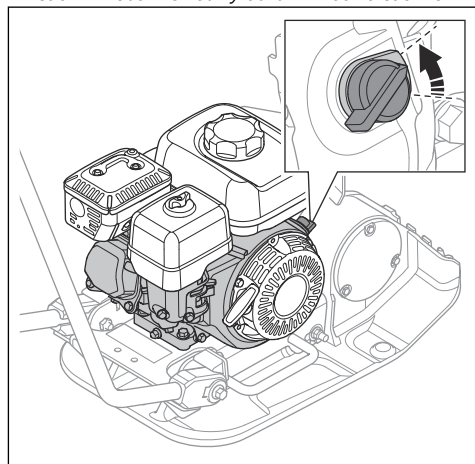


## Zastavení výrobku

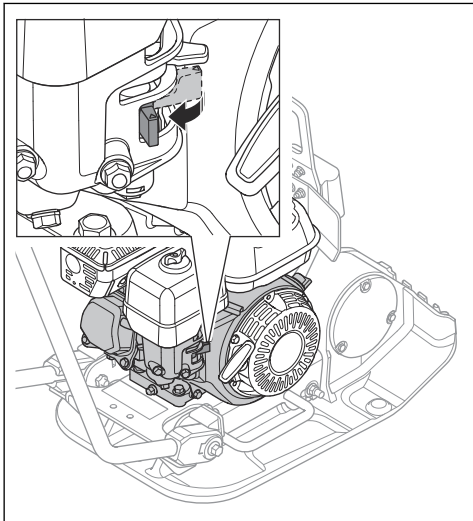
1. Nastavte ovládání plynu do polohy volnoběžných otáček. Informace o umístění ovládání plynu na vašem výrobku naleznete v části *Přehled výrobku LF 50* na strani 2 nebo *Přehled výrobku LFV 60* na strani 3.



2. Nastavte vypínač motoru do polohy VYP. Motor se zastaví. Informace o umístění vypínače na vašem výrobku naleznete v části *Přehled výrobku LF 50* na strani 2 nebo *Přehled výrobku LFV 60* na strani 3.



3. Zavřete ventil přívodu paliva. Informace o palivovém ventilu na vašem výrobku naleznete v části *Přehled výrobku LF 50 na straní 2* nebo *Přehled výrobku LfV 60 na straní 3*.



## Obsluha výrobku



**VAROVÁNÍ:** Výrobek vždy provozujte směrem dopředu a na plný plyn. Nižší otáčky motoru a pohyb dozadu brání správné funkci excentrického prvku a mohou způsobit poruchu výrobku.

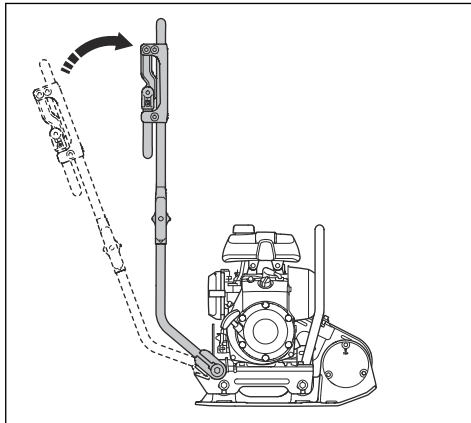
1. Přidejte plný plyn.
2. Opatrně tlačte výrobek dopředu.



**VAROVÁNÍ:** Výrobek netlačte dolů. Příliš vysoký tlak může vést k neuspokojivým výsledkům.

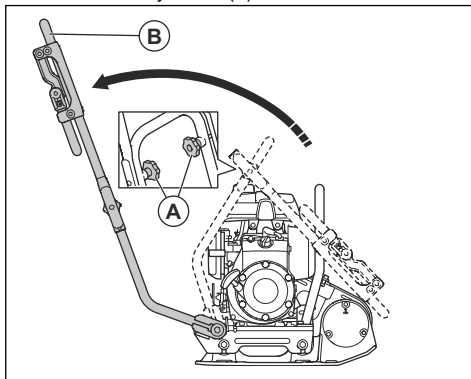
3. Chcete-li změnit směr, otočte výrobek.

- a) Chcete-li výrobek otočit s minimálním poloměrem otáčení, zvedněte říditka do úhlu 90 stupňů. Tuto funkci použijte v malých prostorech a na nerovných površích.



## Nastavení stroje LF 50 do provozní polohy

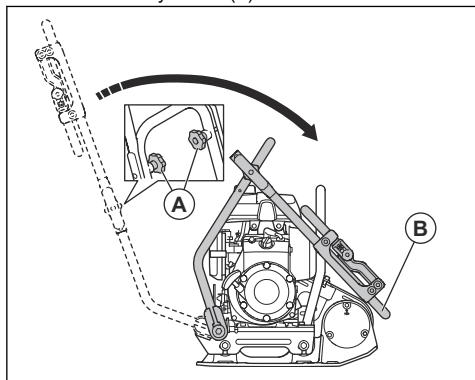
1. Povolte knoflíky řídek (A).



2. Zvedněte říditka (B).
3. Utáhněte knoflíky řídek (A).

## Nastavení stroje LF 50 do přepravní polohy

1. Povolte knoflíky řídicí (A).



2. Sklopte říditka (B).

3. Utáhněte knoflíky řídicí (A).

## Údržba

### Úvod



**VÝSTRAHA:** Než začnete na výrobku provádět údržbu, přečtěte si pozorně kapitolu o bezpečnosti.

### Schéma technické údržby

\* = Všeobecná údržba, kterou provádí obsluha. Pokyny nejsou uvedeny v tomto návodu k používání.

X = Pokyny jsou uvedeny v tomto návodu k používání.

O = Pokyny se nacházejí v příručce k motoru.

Obsah údržby výrobku	Před použitím, po každých 10 h	Týdně, po každých 100 h
Zkontrolujte, zda nedochází k úniku paliva nebo oleje.	*	
Vyčistěte výrobek.	X	
Zajistěte, aby byly matice i šrouby správně dotaženy.	*	
Zkontrolujte, zda ovládání plynu a ovládání sytiče nejsou poškozené.	*	
Zkontrolujte, zda se ovládání plynu a ovládání sytiče pohybují hladce.	*	
Zkontrolujte, zda nejsou antivibrační prvky poškozené.		X
Zkontrolujte napnutí klínového řemenu a zda není poškozen. V případě potřeby klínový řemen seříďte nebo vyměňte.		X

Údržba motoru	Před použitím, po každých 10 h	Po prvních 20 h	Týdně, po každých 100 h	Ročně, po každých 300 h
Zkontrolujte hladinu paliva a hladinu motorového oleje.	X			
Vyčistěte chladič žebra motoru.	O			

Údržba motoru	Před použitím, po každých 10 h	Po prvních 20 h	Týdně, po každých 100 h	Ročně, po každých 300 h
Zkontrolujte vzduchový filtr. V případě potřeby vyčistěte vzduchový filtr.	X	X		
Vyčistěte vzduchový filtr.			X	
Vyměňte vzduchový filtr.				X
Vyměňte motorový olej.		X	X	X
Zkontrolujte otáčky motoru.		O	O	O
Zkontrolujte a vyčistěte zapalovací svíčku. V případě potřeby zapalovací svíčku vyměňte.			O	O
Vyměňte zapalovací svíčku.				O
Vyčistěte ventil přívodu paliva karburátoru.			O	O
Vyčistěte sítko lapače jisker na tlumiči výfuku.			O	O
Seřídte vůli hlavy ventilu pro přívod vzduchu a výfukové ventily.				O
Vypusťte palivo a vyčistěte palivovou nádrž a palivový filtr.			O	O
Vyčistěte a seřídte karburátor.				O
Vyměňte palivový filtr.				O

## Čištění výrobku

- K čištění výrobku použijte tekoucí vodu z hadice nebo vysokotlakého čističe.



**VAROVÁNÍ:** Nemiňte vodou přímo na uzávěr palivové nádrže, elektrické součásti nebo motor.

- Z řídicítek odstraňte mazivo a olej.

## Provedení běžné kontroly

- Zajistěte, aby byly všechny matice a šrouby na výrobku správně dotaženy.

## Kontrola hladiny motorového oleje

1. Odmontujte uzávěr olejové nádrže a olejovou měрку.
2. Setřete olej z olejové měrky.
3. Zasuňte měрку zpět až na doraz do olejové nádrže.
4. Vyjměte olejovou měрку.
5. Zkontrolujte hladinu oleje na olejové měrce.
6. Pokud je hladina nízká, doplňte motorový olej a znovu zkontrolujte hladinu oleje. Informace o správném typu oleje naleznete v části *Technické údaje na straně 19* nebo v návodu k motoru.

## Výměna motorového oleje

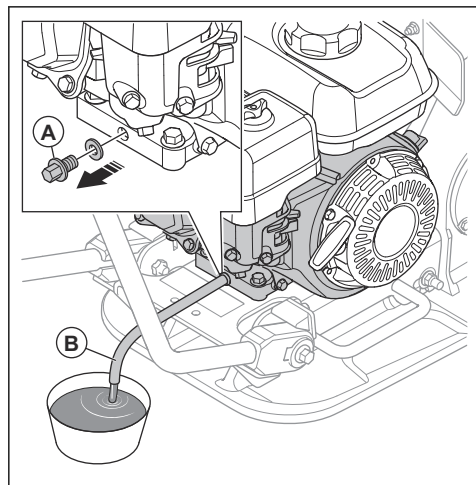
Když je motor studený, spusťte před vypuštěním motorového oleje na 1–2 minuty motor. Tím se motorový olej zahřeje a snadněji se vypustí.



**VÝSTRAHA:** Motorový olej je bezprostředně po vypnutí motoru velmi horký. Před vypuštěním nechte motorový olej vychladnout. Pokud si potřísníte pokožku motorovým olejem, omyjte ji mýdlem a vodou.

1. Položte nádobu pod vypouštěcí zátku motorového oleje.

- Demontujte vypouštěcí zátku oleje (A) a připojte hadici (B). Informace o umístění vypouštěcí zátky oleje na vašem výrobku naleznete v části *Přehled výrobku LF 50 na strani 2* nebo *Přehled výrobku LFV 60 na strani 3*.



- Nakloňte výrobek a nechte olej vytéct do nádoby.
- Odpojte hadici.
- Namontujte vypouštěcí zátku oleje a dotáhněte ji.
- Doplňte nový motorový olej. Informace o správném typu oleje naleznete v návodu k motoru.
- Zkontrolujte hladinu motorového oleje.

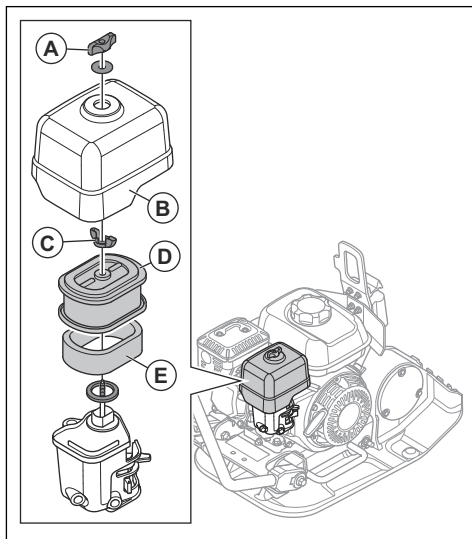
## Vyčištění nebo výměna vzduchového filtru



**VÝSTRAHA:** Nečistěte vzduchový filtr stlačeným vzduchem. To povede k poškození vzduchového filtru a zvýšení rizika vdechnutí nebezpečného prachu.

- Otočte knoflík (A) na krytu vzduchového filtru a vyjměte kryt vzduchového filtru (B).
- Uvolněte křídlovou matici (C) ze sestavy vzduchového filtru a demontujte sestavu vzduchového filtru.

3. Vyjměte pěnovou (E) a papírovou (D) vložku vzduchového filtru.



4. Vyčistěte kryt vzduchového filtru navlhčeným hadříkem.
5. Zkontrolujte, zda nejsou vložky vzduchového filtru poškozené.
6. Odstraňte nahromaděné částice poklepáním papírovou vložkou vzduchového filtru na tvrdý povrch nebo pomocí vysavače.



**VAROVÁNÍ:** Dávejte pozor, aby se hubice vysavače nedotkla povrchu vložky papírového filtru. Držte ji jen v blízkosti. V případě, že se nějaký objekt dotkne vložky papírového filtru, její citlivý povrch se poškodí.

7. Očistěte pěnovou vložku vzduchového filtru mýdlovou vodou.
8. Opláchněte pěnovou vložku vzduchového filtru čistou vodou.
9. Zmáčknutím pěnové vložky vzduchového filtru odstraňte vodu a nechte ji zcela vyschnout.
10. Promažte pěnovou vložku vzduchového filtru motorovým olejem.
11. Na pěnovou vložku vzduchového filtru přitlačte čistý hadr, aby se odstranil nadbytečný olej.
12. Namontujte vzduchový filtr v opačném pořadí.

## Kontrola klínového řemenu



**VÝSTRAHA:** Nepoužívejte výrobek, pokud není namontován kryt klínového řemenu.

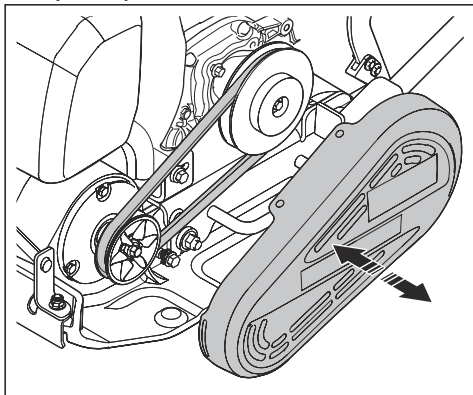


**VÝSTRAHA:** Před kontrolou řemenu se ujistěte, že je výrobek studený. Horké části mohou popálit pokožku.



**VÝSTRAHA:** Při výměně řemenu buďte opatrní. Hrozí nebezpečí zranění.

1. Vypněte motor.
2. Sejměte kryt klínového řemenu.



3. Zkontrolujte, zda není klínový řemen poškozený nebo opotřeбенý. V případě potřeby klínový řemen vyměňte.
4. Zkontrolujte napnutí klínového řemenu.
5. Pokud není napnutí dostatečné, proveďte následující kroky:
  - a) Povolte 4 šrouby, které drží motor na spodní desce.
  - b) Posuňte motor dozadu.
  - c) Ujistěte se, že jsou řemenice klínového řemenu vyrovnány, a utáhněte 4 šrouby.
6. Namontujte kryt klínového řemenu.

## Přeprava, skladování a likvidace

### Přeprava



**VÝSTRAHA:** Při přepravě buďte opatrní. Výrobek je těžký a může způsobit úraz nebo škodu, jestliže při přepravě spadne nebo se posune.

Přepavní kolečka umožňují přesunovat výrobek na kratší vzdálenosti ručně. Pokud ho chcete přesunout na delší vzdálenost nebo ho umístit na vozidlo, výrobek zvedněte.



**VAROVÁNÍ:** Netáhněte výrobek za vozidlem.

### Zvedání výrobku



**VÝSTRAHA:** Přesvědčte se, že zvedací zařízení má správné specifikace pro bezpečné zvedání výrobku. Na typovém štítku na výrobku je uvedena hmotnost výrobku.



**VÝSTRAHA:** Nechodte ani se nezdržujte pod výrobkem během zvedání nebo v jeho blízkosti.



**VÝSTRAHA:** Při zajištění výrobku buďte opatrní. Nedržte ruce na zvedacím bodě. Mohlo by dojít k úrazu.



**VÝSTRAHA:** Nepoužívejte kovové háky, řetězy ani jiná zvedací zařízení s ostrými hranami, které by mohly způsobit poškození zvedacího oka.

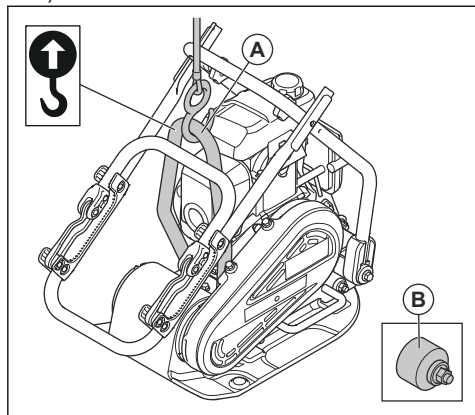


**VÝSTRAHA:** Nezvedejte poškozený výrobek. Zkontrolujte, zda jsou antivibrační prvky správně připevněny a nejsou poškozené.

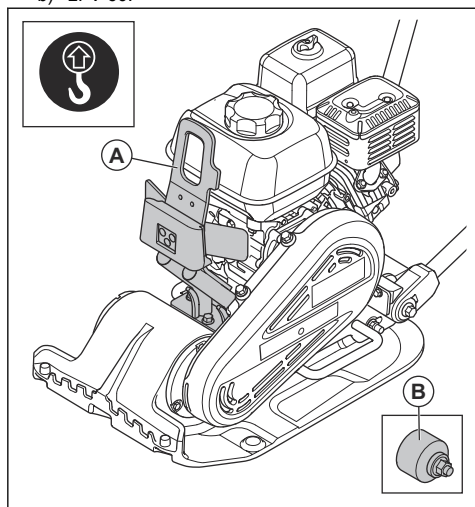
1. Nastavte výrobek do přepravní polohy. Další informace jsou uvedeny v části *Nastavení stroje LF 50 do přepravní polohy na straně 13*.
2. Připevněte zvedací vybavení ke zvedacímu oku (A).



a) LF 50:



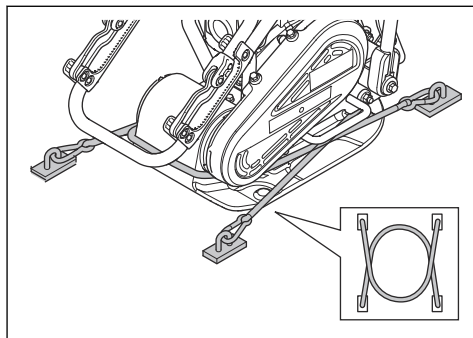
b) LfV 60:



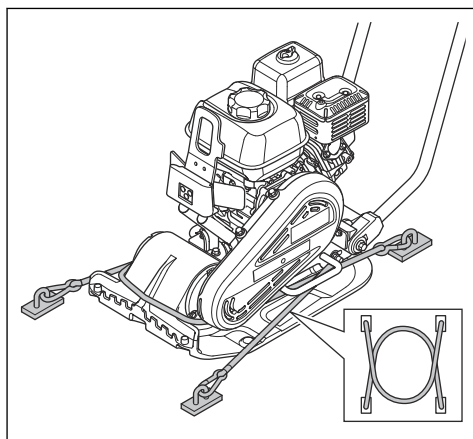
### Zajištění bezpečnosti výrobku na přepravním vozidle pomocí upínacích popruhů

1. Nastavte říditka do přepravní polohy. Další informace jsou uvedeny v části *Nastavení stroje LF 50 do přepravní polohy na straně 13*.
2. Kolem spodní desky umístěte 2 popruhy.
  - a) Nasaďte 1 popruh kolem přední části spodní desky a připevněte popruh k vozidlu.
  - b) Nasaďte 1 popruh kolem zadní části spodní desky a připevněte popruh k vozidlu.

LF 50:



LFV 60:



### Skladování

- Před dlouhodobým skladováním výrobku zcela vyprázdňte palivovou nádrž. Odevzdejte palivo na příslušném sběrném místě.
- Před uskladněním výrobek očistěte. Z pryžových částí odstraňte olej a prach.
- Před uskladněním vyčistěte vzduchový filtr.
- Opatrně zatáhněte za rukojeť startovací šňůry, dokud neucítíte malý odpor. Tím se ventily uzavřou a zajistí se, že do válce motoru nemůže vniknout vlhkost.
- Nasaďte na výrobek ochranný kryt.
- Uchovávejte výrobek na suchém a bezprašném místě.
- Skladujte výrobek na uzamčeném místě, aby se zamezilo přístupů dětí a neoprávněných osob.

### Likvidace

- Dodržujte místní požadavky ohledně recyklace a platné předpisy.

- Odevzdejte všechny chemikálie, například motorový olej nebo palivo, v servisním středisku nebo na příslušném sběrném místě.
- Nehodláte-li výrobek dále používat, odešlete jej prodejci Husqvarna nebo jej dopravte do recyklační stanice.

# Technické údaje

## Technické údaje

	LF 50	LFV 60
Čistá hmotnost, kg/lb	53,9/118,8	63/138,9
Provozní hmotnost (EN500, včetně oleje, polovina paliva), kg/lb	54,8/121	64/141,1
Značka, typ motoru	Honda GX 120	Honda GX 120
Výkon motoru, kW/hp při ot/min <sup>1</sup>	2,4/3,2 při 3600 ot/min	2,4/3,2 při 3600 ot/min
Frekvence vibrací, Hz/ot/min	95/5700	95/5700
Amplituda, mm/palce	2/0,079	0,905/0,04
Odstředivá síla, kN/lbf	8,4/1888	10,4/2,34
Provozní rychlost, m/min nebo stop/min	23 nebo 75,46	22 nebo 72
Max. sklon, stupně/%	20/30	20/30
Objem palivové nádrže, l/qt	2/2,11	2/2,11
Objem motorového oleje*, l/qt	0,56/0,59	0,56/0,59
Spotřeba paliva, l/h nebo qt/h	1 nebo 1,056	1 nebo 1,056
Palivo*	Bezolovnatý benzín, max. 10 % etanolu	Bezolovnatý benzín, max. 10 % etanolu
Motorový olej*	SAE 10W-30, API třída SJ	SAE 10W-30, API třída SJ

\* = Další informace a dotazy týkající se tohoto konkrétního motoru jsou uvedeny v příručce k motoru nebo na webových stránkách výrobce motoru.

Emise hluku a vibrací	LF 50	LFV 60
Hladina akustického výkonu, změřená dB (A)	101	99
Hladina akustického výkonu, zaručená L <sub>WA</sub> dB (A) <sup>2</sup>	102	100
Hladina akustického tlaku na sluch obsluhy, L <sub>P</sub> , dB (A) <sup>3</sup>	85	87

<sup>1</sup> Podle specifikací výrobce motoru. Uvedený jmenovitý výkon motoru je průměrný čistý výkon (při specifikovaných ot/min) typického motoru pro model motoru měřený podle normy SAE J1349/ISO1585. Sériově vyráběné motory se od této hodnoty mohou lišit. Skutečný výstupní výkon motoru instalovaného na konečném výrobku závisí na provozních otáčkách, povětrnostních podmínkách a dalších hodnotách.

<sup>2</sup> Emise hluku v životním prostředí měřené jako akustický výkon (L<sub>WA</sub>) podle normy EN ISO 3744 v souladu se směrnicí 2000/14/ES. Rozdíl mezi garantovaným a měřeným akustickým výkonem je v tom, že garantovaný akustický výkon rovněž zahrnuje rozptyl výsledků měření a rozdíl mezi různými stroji téhož modelu podle Směrnice 2000/14/ES.

<sup>3</sup> Hladina akustického tlaku L<sub>P</sub> podle normy EN ISO 11201, EN 500-4. Odchyly K<sub>PA</sub> 3,0 dB (A)

Emise hluku a vibrací	LF 50	LFV 60
Hladina vibrací, $a_{hv}$ , $m/s^2$ , standardní řídítka/řídítka s nízkými vibracemi <sup>4</sup>	8/2	6

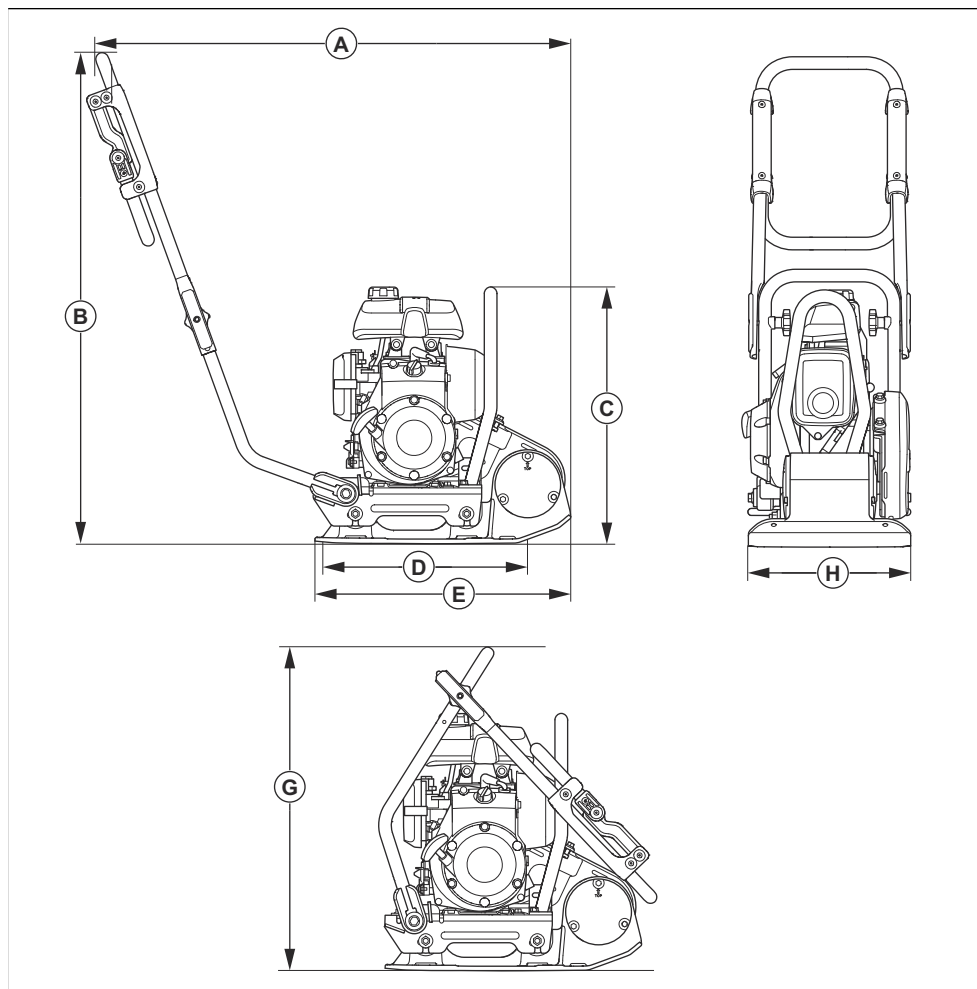
## Prohlášení o hluku a vibracích

Tyto deklarované hodnoty byly získány testováním laboratorního typu v souladu s uvedenou směrnici nebo normami a jsou vhodné pro porovnání s deklarovanými hodnotami jiných testovaných výrobků v souladu se stejnou směrnicí nebo normami. Tyto deklarované hodnoty nejsou vhodné pro použití při vyhodnocování

rizik a hodnoty naměřené na jednotlivých pracovištích mohou být vyšší. Skutečné expoziční hodnoty a riziko újmy, ke kterým dochází u jednotlivých uživatelů, jsou jedinečné a závisí na způsobu, jakým uživatel pracuje, na materiálu, na kterém se výrobek používá, na době expozice i na tělesném stavu uživatele a na stavu výrobku.

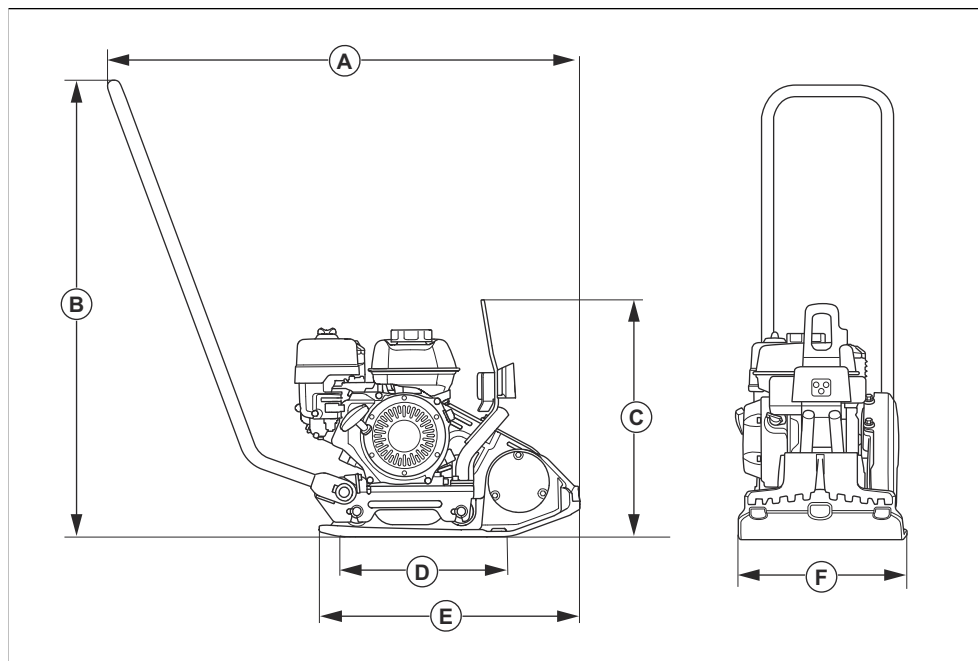
<sup>4</sup> Hladina vibrací podle normy EN 500-4. Uváděná data o úrovni vibrací mají typickou statistickou odchylku (standardní odchylku) 1,5  $m/s^2$ .

## Rozměry výrobku LF 50



<b>A</b>	Délka včetně říditěk, mm/palce	940/37	<b>E</b>	Délka spodní desky, mm/palce	505/19,9
<b>B</b>	Výška říditěk, mm/palce	965/38	<b>F</b>	Délka se sklopenými říditky, mm/palce	680/26,7
<b>C</b>	Výška, mm/palce	605/23,8	<b>G</b>	Výška se sklopenými říditky, mm/palce	605/23,8
<b>D</b>	Kontaktní plocha spodní desky, m <sup>2</sup> / čtv. stopy	0,09/097			

## Rozměry výrobku LFV 60



<b>A</b>	Délka včetně řídítek, mm/palce	992/39	<b>D</b>	Kontaktní plocha spodní desky, m <sup>2</sup> / čtv. stopy	0,093/1,001
<b>B</b>	Výška řídítek, mm/palce	961/38	<b>E</b>	Délka spodní desky, mm/palce	550/21,7
<b>C</b>	Výška, mm/palce	505/19,9	<b>F</b>	Šířka, mm/palce	350/13,7

---

# Prohlášení o shodě

---

## ES Prohlášení o shodě

Společnost **Husqvarna AB**, SE-561 82 Huskvarna,  
Švédsko, tel.: +46-36-146500, na svou výhradní  
odpovědnost prohlašuje, že výrobek:

<b>Popis</b>	<b>Jednosměrná hutnicí deska</b>
<b>Značka</b>	Husqvarna
<b>Typ/Model</b>	LF 50, LFV 60
<b>Identifikace</b>	Výrobní čísla od roku 2024 a dále

je zcela ve shodě s následujícími směrnici a předpisy  
EU:

<b>Směrnice/předpis</b>	<b>Popis</b>
2014/30/EU	„o elektromagnetické kompatibilitě“
2006/42/ES	„o strojních zařízeních“
2000/14/ES	„o venkovním hluku“

a že byly použity následující harmonizované normy  
nebo technické údaje:

EN 500-1:2006+A1:2009

EN 500-4:2011

Oznámený subjekt: 0404, RISE SMP Svensk  
Maskinprovning AB, Box 7035, SE-750 07 Uppsala,  
Sweden obdržel osvědčení o shodě se směrnici rady  
2000/14/ES, postup posouzení shody: Dodatek VI.

Informace o emisích hluku se nacházejí v části  
*Technické údaje na strani 19.*

Partille, 2024-02-07



Martin Huber

Ředitel výzkumu a vývoje, betonové povrchy a podlahy

Husqvarna AB, divize Construction

Osoba odpovědná za technickou dokumentaci



[www.husqvarnaconstruction.com](http://www.husqvarnaconstruction.com)

Původní pokyny



1144060-90



2024-05-13