



**Husqvarna**<sup>®</sup>



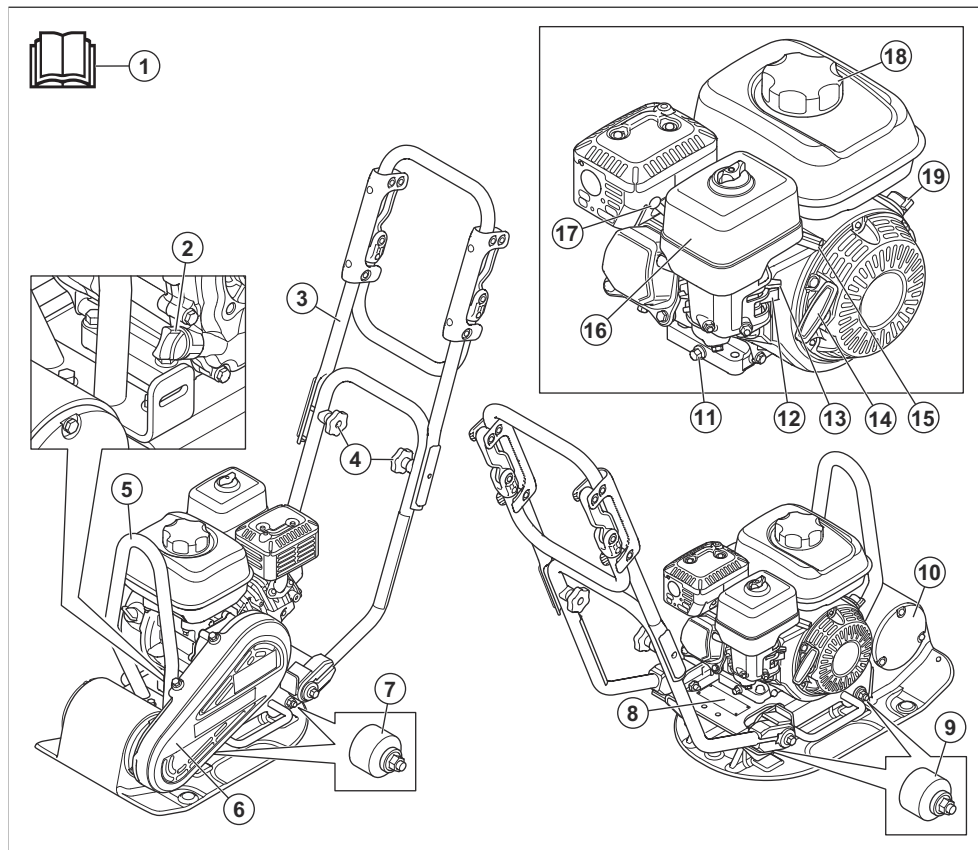
LF 50, LFV 60

## Περιεχόμενα

Εισαγωγή.....	2	Μεταφορά, αποθήκευση και απόρριψη.....	17
Ασφάλεια.....	5	Τεχνικά στοιχεία.....	19
Λειτουργία.....	10	Δήλωση συμμόρφωσης.....	23
Συντήρηση.....	14		

## Εισαγωγή

### Επισκόπηση προϊόντος LF 50



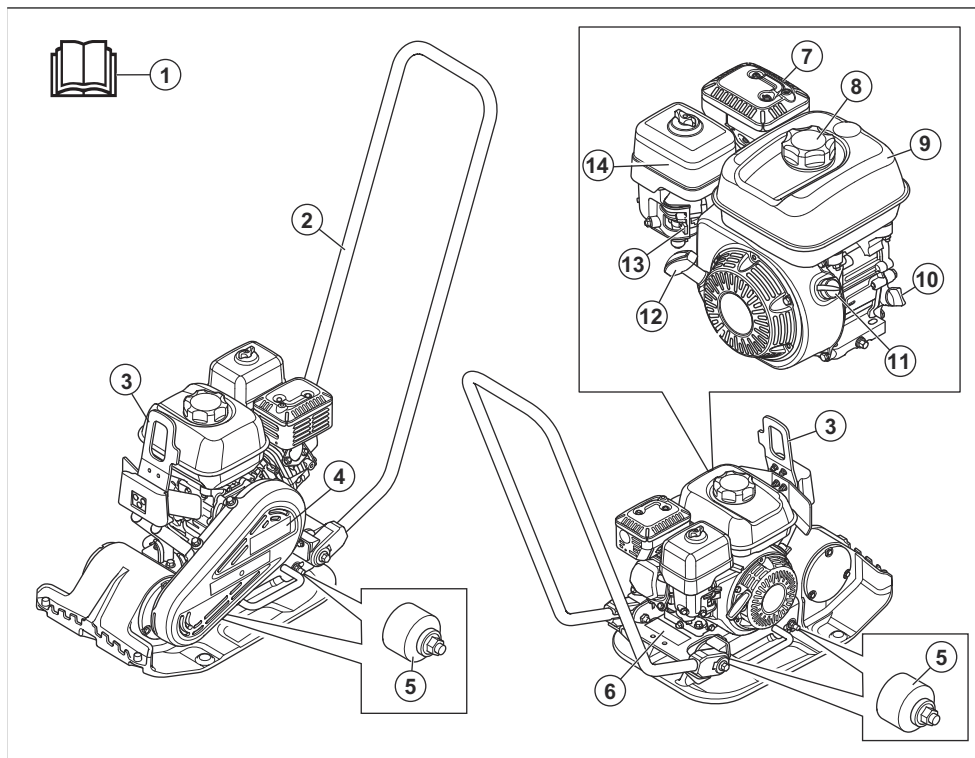
1. Εγχειρίδιο χρήσης
2. Ντεπόζιτο λαδιού/δείκτης στάθμης
3. Πάνω λαβή
4. Χειρόβιδες λαβής
5. Κρίκος ανύψωσης
6. Κάλυμμα τραπεζοειδούς ιμάντα
7. Μονάδες απόσβεσης δονήσεων

8. Πλακέτα στοιχείων μηχανήματος
9. Μονάδες απόσβεσης δονήσεων
10. Έκκεντρο στοιχείο
11. Τάπα αποστράγγισης λαδιού κινητήρα
12. Βαλβίδα καυσίμου
13. Χειριστήριο τσοκ
14. Λαβή κορδονιού μίζας

15. Χειριστήριο γκαζιού
16. Φίλτρο αέρα
17. Μπουζι

18. Τάπα ντεπόζιτου καυσίμου
19. Διακόπτης ON/OFF κινητήρα

## Επισκόπηση προϊόντος LFBV 60



1. Εγχειρίδιο χρήσης
2. Πάνω λαβή
3. Σημείο ανύψωσης
4. Κάλυμμα τραπεζοειδούς ιμάντα
5. Μονάδες απόσβεσης δονήσεων
6. Πινακίδα στοιχείων μηχανήματος
7. Σιγαστήρας
8. Τάπα ντεπόζιτου καυσίμου
9. Ντεπόζιτο καυσίμου
10. Ντεπόζιτο λαδιού/Δείκτης στάθμης
11. Διακόπτης ON/OFF κινητήρα
12. Λαβή κορδονιού μίζας
13. Χειριστήριο τσοκ
14. Φίλτρο αέρα

καύσης. Το προϊόν χρησιμοποιείται για τη συμπίεση στρωμάτων κοκκώδους εδάφους μικρού έως μετρίου πάχους. Χάρη στο προαιρετικό ντεπόζιτο νερού, το προϊόν μπορεί επίσης να χρησιμοποιηθεί για τη συμπίεση ασφάλτου.

### Προβλεπόμενη χρήση

Το προϊόν προορίζεται μόνο για επαγγελματική χρήση. Χρησιμοποιήστε το προϊόν για επισκευές και συντήρηση ιδιωτικών δρόμων, μονοπατιών και χώρων στάθμευσης. Με το προαιρετικό kit επίστρωσης πλακών, το προϊόν μπορεί επίσης να χρησιμοποιηθεί για την επίστρωση πλακών. Μην χρησιμοποιείτε το προϊόν για άλλες εργασίες.

### Σύμβολα στο προϊόν



**ΠΡΟΕΙΔΟΠΟΙΗΣΗ:** Να είστε προσεκτικοί και να χρησιμοποιείτε το προϊόν σωστά. Αυτό το προϊόν μπορεί να προκαλέσει

### Περιγραφή προϊόντος

Το προϊόν είναι ένας ωθούμενος συμπιεστής εδάφους με εμπροσθοκινούμενη πλάκα και κινητήρα εσωτερικής

σοβαρό τραυματισμό ή θάνατο του χειριστή ή άλλων ατόμων.



Διαβάστε προσεκτικά το εγχειρίδιο και βεβαιωθείτε ότι έχετε κατανοήσει τις οδηγίες προτού χρησιμοποιήσετε το προϊόν.



Διαβάστε προσεκτικά το εγχειρίδιο και βεβαιωθείτε ότι έχετε κατανοήσει τις οδηγίες προτού χρησιμοποιήσετε το προϊόν.



Αμόλυβδη βενζίνη με μέγιστη περιεκτικότητα σε αιθανόλη 10%.



Να χρησιμοποιείτε προστατευτικά ακοής.



Κίνδυνος τραυματισμού. Πρέπει να είστε προσεκτικοί όταν βρίσκεστε γύρω από τον μίαντα μετάδοσης κίνησης.



Καυτή επιφάνεια.



Κρατήστε τα χέρια σας μακριά από αυτήν την περιοχή.



Σημείο ανύψωσης στο πλαίσιο ασφαλείας.



Μην συνδέσετε τον εξοπλισμό ανύψωσης σε αυτό το σημείο. ((LF 50))



Εκπομπές θορύβου στο περιβάλλον σύμφωνα με την Οδηγία ΕΚ. Οι εκπομπές από το προϊόν προσδιορίζονται στην ενότητα *Τεχνικά στοιχεία στη σελίδα 19* και στην ετικέτα.



Αυτό το προϊόν συμμορφώνεται με τις ισχύουσες οδηγίες της Ε.Κ.

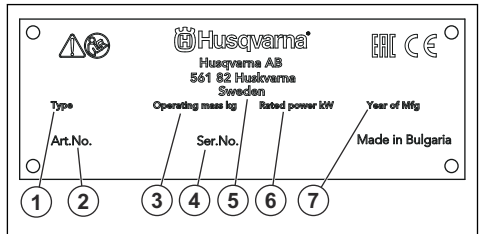
**Περιεχόμενα** Άλλα σύμβολα/σήματα που υπάρχουν στο προϊόν αναφέρονται σε ειδικές απαιτήσεις πιστοποίησης για ορισμένες αγορές.

## Πρόταση 65 της Καλιφόρνιας

**! WARNING!**

The engine exhaust from this product contains chemicals known to the State of California to cause cancer, birth defects or other reproductive harm.

## Πανακίδα στοιχείων μηχανήματος



1. Τύπος προϊόντος
2. Αριθμός προϊόντος
3. Βάρος προϊόντος
4. Αριθμός σειράς
5. Κατασκευαστής
6. Ονομαστική ισχύς
7. Έτος παραγωγής

## Ζημιά στο προϊόν

Δεν φέρουμε ευθύνη για ζημιές στο προϊόν μας εάν:

- Το προϊόν έχει επισκευαστεί λανθασμένα.
- Το προϊόν έχει επισκευαστεί με εξαρτήματα που δεν προέρχονται από τον κατασκευαστή ή που δεν έχουν εγκριθεί από τον κατασκευαστή.
- Το προϊόν διαθέτει ένα αξεσουάρ που δεν προέρχεται από τον κατασκευαστή ή που δεν έχει εγκριθεί από τον κατασκευαστή.
- Το προϊόν δεν έχει επισκευαστεί σε εγκεκριμένο κέντρο σέρβις ή από εγκεκριμένη αρχή.

# Ασφάλεια

## Ορισμοί για την ασφάλεια

Για την επισήμανση ειδικών σημαντικών τμημάτων του εγχειριδίου χρησιμοποιούνται προειδοποιήσεις, συστάσεις προσοχής και σημειώσεις.



**ΠΡΟΕΙΔΟΠΟΙΗΣΗ:** Χρησιμοποιείται όταν υπάρχει κίνδυνος τραυματισμού ή θανάτου του χειριστή ή άλλων παριστάμενων ατόμων, αν δεν τηρηθούν οι οδηγίες που παρέχονται στο εγχειρίδιο.



**ΠΡΟΣΟΧΗ:** Χρησιμοποιείται όταν υπάρχει κίνδυνος πρόκλησης ζημιάς στο προϊόν, σε άλλα υλικά ή στον παρακείμενο χώρο, αν δεν τηρηθούν οι οδηγίες που παρέχονται στο εγχειρίδιο.

**Περιεχόμενα** Χρησιμοποιείται για παροχή περισσότερων πληροφοριών, οι οποίες χρειάζονται σε μια δεδομένη κατάσταση.

## Γενικές οδηγίες ασφαλείας



**ΠΡΟΕΙΔΟΠΟΙΗΣΗ:** Προτού χρησιμοποιήσετε το προϊόν, διαβάστε τις παρακάτω προειδοποιητικές οδηγίες.

- Αυτό το προϊόν είναι ένα επικίνδυνο εργαλείο εάν δεν είστε προσεκτικοί ή δεν το χρησιμοποιείτε σωστά. Αυτό το προϊόν μπορεί να προκαλέσει σοβαρό τραυματισμό ή θάνατο του χειριστή ή άλλων ατόμων. Προτού χρησιμοποιήσετε το προϊόν, πρέπει να διαβάσετε και να κατανοείτε τα περιεχόμενα του παρόντος εγχειριδίου χρήσης.
- Αυτό το προϊόν δεν προορίζεται για χρήση από άτομα (συμπεριλαμβανομένων των παιδιών) με μειωμένες σωματικές, αισθητήριες ή νοητικές ικανότητες ή από άτομα με έλλειψη γνώσεων και εμπειρίας.
- Φυλάξτε όλες τις προειδοποιήσεις και τις οδηγίες.
- Τηρείτε όλους τους ισχύοντες νόμους και κανονισμούς.
- Ο χειριστής και ο εργοδότης του χειριστή πρέπει να γνωρίζουν και να αποφεύγουν τους κινδύνους κατά τη λειτουργία του προϊόντος.
- Μην επιτρέπετε σε κανένα άτομο να χρησιμοποιήσει το προϊόν, παρά μόνο αν έχει διαβάσει και κατανοήσει τα περιεχόμενα του εγχειριδίου χρήσης.
- Μην χρησιμοποιείτε το προϊόν αν δεν έχετε λάβει σχετική εκπαίδευση πριν από τη χρήση. Βεβαιωθείτε ότι όλοι οι χειριστές λαμβάνουν σχετική εκπαίδευση.
- Μην επιτρέπετε σε παιδιά να χρησιμοποιήσουν το προϊόν.

- Να επιτρέπετε μόνο σε εγκεκριμένα πρόσωπα να χειρίζονται το προϊόν.
- Ο χειριστής είναι υπεύθυνος για τυχόν ατυχήματα που ενδέχεται να προκληθούν σε άλλα άτομα ή στην περιουσία τους.
- Μην χρησιμοποιείτε το προϊόν, αν είστε κουρασμένοι, άρρωστοι ή υπό την επήρεια αλκοόλ, ναρκωτικών ή φαρμάκων.
- Πρέπει πάντα να προσέχετε και να χρησιμοποιείτε την κοινή λογική.
- Αυτό το προϊόν παράγει ηλεκτρομαγνητικό πεδίο κατά τη λειτουργία του. Το πεδίο αυτό, υπό ορισμένες συνθήκες, μπορεί να προκαλέσει παρεμβολές σε ενεργά ή παθητικά ιατρικά εμφυτεύματα. Για να μειωθεί ο κίνδυνος σοβαρού τραυματισμού ή θανάτου, συνιστούμε στα άτομα με ιατρικά εμφυτεύματα να συμβουλευούνται τον θεράποντα ιατρό τους και τον κατασκευαστή του ιατρικού εμφυτεύματος, προτού θέσουν το προϊόν σε λειτουργία.
- Να διατηρείτε το προϊόν καθαρό. Βεβαιωθείτε ότι μπορείτε να διαβάσετε καθαρά τις ενδείξεις και τα σήματα.
- Μην χρησιμοποιείτε το προϊόν, αν έχει υποστεί ζημιά.
- Μην κάνετε τροποποιήσεις σε αυτό το προϊόν.
- Μην χρησιμοποιείτε το προϊόν, εάν υπάρχει πιθανότητα να έχουν εκτελέσει άλλα άτομα τροποποιήσεις στο προϊόν.

## Οδηγίες ασφαλείας για τη λειτουργία



**ΠΡΟΕΙΔΟΠΟΙΗΣΗ:** Προτού χρησιμοποιήσετε το προϊόν, διαβάστε τις παρακάτω προειδοποιητικές οδηγίες.

- Βεβαιωθείτε ότι γνωρίζετε πώς να σταματήσετε τον κινητήρα γρήγορα σε περίπτωση έκτακτης ανάγκης.
- Ο χειριστής πρέπει να διαθέτει τη σωματική δύναμη που απαιτείται για την ασφαλή λειτουργία του προϊόντος.
- Μην χρησιμοποιείτε το προϊόν χωρίς να έχουν τοποθετηθεί όλα τα προστατευτικά καλύμματα.
- Πρέπει να χρησιμοποιείτε προσωπικό εξοπλισμό προστασίας. Ανατρέξτε στην ενότητα *Προσωπικός εξοπλισμός προστασίας στη σελίδα 7*.
- Βεβαιωθείτε ότι στην περιοχή εργασίας βρίσκεται μόνο ο χειριστής.
- Διατηρείτε την περιοχή εργασίας καθαρή και φωτεινή.
- Βεβαιωθείτε ότι πατάτε σταθερά και με ασφάλεια κατά τη διάρκεια της λειτουργίας.
- Βεβαιωθείτε ότι δεν υπάρχει κίνδυνος πτώσης από ύψος για εσάς ή για το προϊόν.
- Βεβαιωθείτε ότι δεν υπάρχει γράσο ή λάδι πάνω στη λαβή.

- Μην χρησιμοποιείτε το προϊόν σε περιοχές όπου μπορεί να προκληθεί πυρκαγιά ή έκρηξη.
- Το προϊόν μπορεί να προκαλέσει την εκτίναξη αντικειμένων με μεγάλη ταχύτητα. Βεβαιωθείτε ότι όλα τα άτομα στην περιοχή εργασίας χρησιμοποιούν εγκεκριμένο προσωπικό εξοπλισμό προστασίας. Απομακρύνετε τα ελεύθερα αντικείμενα από την περιοχή εργασίας.
- Προτού απομακρυνθείτε από το προϊόν, σβήστε τον κινητήρα και βεβαιωθείτε ότι δεν υπάρχει κίνδυνος ακούσιας εκκίνησης.
- Πρέπει να προσέχετε να μην πιαστούν ρούχα, μακριά μαλλιά ή κοσμήματα στα κινούμενα εξαρτήματα.
- Μην κάθεστε επάνω στο προϊόν.
- Μην χτυπάτε το προϊόν.
- Πρέπει πάντα να χειρίζεστε το προϊόν κρατώντας το μπροστά σας και με τα χέρια σας στη λαβή.
- Μην χρησιμοποιείτε το προϊόν κοντά σε ηλεκτρικά καλώδια. Το προϊόν δεν έχει ηλεκτρική μόνωση και μπορεί να προκληθεί τραυματισμός ή θάνατος.
- Προτού χρησιμοποιήσετε το προϊόν, μάθετε εάν υπάρχουν κρυμμένα σύρματα, καλώδια και σωλήνες στον χώρο εργασίας. Εάν το προϊόν προσκρούσει σε ένα κρυμμένο αντικείμενο, σβήστε αμέσως τον κινητήρα και εξετάστε το προϊόν και το αντικείμενο. Μην αρχίσετε να χρησιμοποιείτε το προϊόν ξανά, μέχρι να βεβαιωθείτε ότι είναι ασφαλές να συνεχίσετε.
- Μην αγγίζετε την κάτω πλάκα κατά τη λειτουργία του προϊόντος ή μετά το σβήσιμο του κινητήρα. Η κάτω πλάκα είναι ζεστή. Οι καυτές περιοχές μπορεί να προκαλέσουν τραυματισμό.

αυτά ή άλλα συμπτώματα, αναζητήστε ιατρική βοήθεια:

- Μούδιασμα, απώλεια αισθήσεων, τσιμπήματα, σουβλιές, πόνος, αίσθημα καύσου, σφυροκόπημα, ακαμψία, αδεξιότητα, απώλεια δύναμης, αλλαγές στο χρώμα του δέρματος ή δερματική πάθηση.
- Τα συμπτώματα μπορεί να αυξηθούν σε χαμηλές θερμοκρασίες. Φοράτε ζεστά ρούχα και κρατάτε τα χέρια σας ζεστά και στεγνά όταν χρησιμοποιείτε το προϊόν σε ψυχρό περιβάλλον.
- Πραγματοποιείτε συντήρηση και χρησιμοποιείτε το προϊόν όπως αναγράφεται στο χειρίδιο χρήσης, για να διατηρηθεί η σωστή στάθμη κραδασμών.
- Το προϊόν διαθέτει ένα σύστημα απόσβεσης κραδασμών, που μειώνει τους κραδασμούς από τις λαβές στον χειριστή. Αφήστε το προϊόν να εκτελέσει την εργασία. Μην στρώχνετε το προϊόν με δύναμη. Κρατήστε το προϊόν από τις λαβές ελαφρά, αλλά βεβαιωθείτε ότι μπορείτε να ελέγξετε το προϊόν και να το χρησιμοποιήσετε με ασφάλεια. Μην πιέζετε τις λαβές στους θερματικούς αναστολείς περισσότερο από όσο χρειάζεται.
- Κρατήστε τα χέρια σας πάνω στη λαβή ή τις λαβές μόνο. Διατηρείτε όλα τα άλλα μέρη του σώματος μακριά από το προϊόν.
- Σταματήστε αμέσως το προϊόν εάν παρουσιαστούν ξαφνικά ισχυροί κραδασμοί. Μην συνεχίσετε τη χρήση προτού αντιμετωπιστεί η αιτία των αυξημένων κραδασμών.

## Ασφάλεια από τη σκόνη



**ΠΡΟΕΙΔΟΠΟΙΗΣΗ:** Προτού χρησιμοποιήσετε το προϊόν, διαβάστε τις παρακάτω προειδοποιητικές οδηγίες.

- Η λειτουργία του προϊόντος μπορεί να προκαλέσει σκόνη στον αέρα. Η σκόνη μπορεί να προκαλέσει σοβαρό τραυματισμό και μόνιμα προβλήματα υγείας. Η σκόνη πυριτίας θεωρείται ως επιβλαβής από διάφορες αρχές. Αυτά είναι παραδείγματα τέτοιων προβλημάτων υγείας:
  - Θανατηφόρες νόσοι των πνευμόνων, όπως η χρόνια βρογχίτιδα, πυριτίαση και πνευμονική ίνωση
  - Καρκίνος
  - Γενετικές ανωμαλίες
  - Φλεγμονή δέρματος
- Χρησιμοποιείτε το σωστό εξοπλισμό για να μειώσετε την ποσότητα της σκόνης και του καπνού στον αέρα και να μειώσετε τη σκόνη στον εξοπλισμό εργασίας, τις επιφάνειες, τα ρούχα και τα μέρη του σώματος. Παραδείγματα συστημάτων ελέγχου είναι τα συστήματα συλλογής σκόνης και ο ψεκασμός νερού για τη δέσμευση της σκόνης. Μειώστε τη σκόνη στην πηγή, όπου είναι δυνατόν. Βεβαιωθείτε ότι ο εξοπλισμός έχει εγκατασταθεί σωστά και εκτελείται τακτική συντήρηση.

## Ασφάλεια δονήσεων



**ΠΡΟΕΙΔΟΠΟΙΗΣΗ:** Προτού χρησιμοποιήσετε το προϊόν, διαβάστε τις παρακάτω προειδοποιητικές οδηγίες.

- Κατά τη διάρκεια της λειτουργίας του προϊόντος, μεταφέρονται κραδασμοί από το προϊόν στον χειριστή. Η τακτική και συχνή λειτουργία του προϊόντος μπορεί να προκαλέσει ή να αυξήσει τη σοβαρότητα τραυματισμού του χειριστή. Τραυματισμοί μπορεί να προκύψουν στα δάκτυλα, τα χέρια, τους καρπούς, τους βραχίονες, τους ώμους, ή/και τα νεύρα και την κυκλοφορία αίματος ή άλλα μέρη του σώματος. Οι τραυματισμοί μπορεί να προκαλέσουν εξασθένιση ή/και να είναι μόνιμοι, και μπορεί να αυξηθούν σταδιακά κατά τη διάρκεια εβδομάδων, μηνών ή ετών. Πιθανοί τραυματισμοί περιλαμβάνουν ζημιά στην κυκλοφορία του αίματος, το νευρικό σύστημα, τις αρθρώσεις και άλλες δομές του σώματος.
- Τα συμπτώματα μπορεί να εμφανιστούν κατά τη λειτουργία του προϊόντος ή άλλη στιγμή. Εάν εμφανίσετε συμπτώματα και συνεχίσετε να χρησιμοποιείτε το προϊόν, τα συμπτώματα μπορεί να αυξηθούν ή να καταστούν μόνιμα. Αν εμφανιστούν

- Χρησιμοποιείτε εγκεκριμένη αναπνευστική προστασία. Βεβαιωθείτε ότι η αναπνευστική προστασία ισχύει για τα επικίνδυνα υλικά στην περιοχή εργασίας.
- Βεβαιωθείτε ότι στην περιοχή εργασίας υπάρχει επαρκής ροή αέρα.
- Αν είναι δυνατόν, οδηγήστε τα καυσαέρια της εξάτμισης σε σημείο που δεν μπορεί να προκαλέσει τη είσοδο σκόνης στον αέρα.

- Χρησιμοποιείτε εγκεκριμένη προστασία ακοής κατά τη χρήση του προϊόντος.
- Έχετε τον νου σας μήπως ακούσετε προειδοποιητικά σήματα και φωνές όταν χρησιμοποιείτε προστατευτικά ακοής. Αφαιρέστε τα προστατευτικά ακοής όταν το προϊόν έχει σταματήσει, εκτός εάν τα προστατευτικά ακοής είναι απαραίτητα για το επίπεδο θορύβου στον χώρο εργασίας.

## Ασφάλεια από τις αναθυμιάσεις της εξάτμισης



**ΠΡΟΕΙΔΟΠΟΙΗΣΗ:** Προτού χρησιμοποιήσετε το προϊόν, διαβάστε τις παρακάτω προειδοποιητικές οδηγίες.

- Οι αναθυμιάσεις της εξάτμισης από τον κινητήρα περιέχουν μονοξείδιο του άνθρακα, ένα άσμο, δηλητηριώδες και ιδιαίτερα επικίνδυνο αέριο. Η εισπνοή μονοξειδίου του άνθρακα μπορεί να προκαλέσει θάνατο. Επειδή το μονοξείδιο του άνθρακα είναι άσμο και άορατο, δεν είναι δυνατόν να το αντιληφθείτε. Ένα σύμπτωμα της δηλητηρίασης από μονοξείδιο του άνθρακα είναι η ζάλη, αλλά είναι πιθανό ένα άτομο χάσει τις αισθήσεις του χωρίς προειδοποίηση, εάν η ποσότητα ή η συγκέντρωση του μονοξειδίου του άνθρακα είναι αρκετή.
- Οι αναθυμιάσεις της εξάτμισης περιέχουν επίσης άκαυτους υδρογονάνθρακες, συμπεριλαμβανομένου του βενζολίου. Η μακροχρόνια εισπνοή μπορεί να προκαλέσει προβλήματα υγείας.
- Οι αναθυμιάσεις της εξάτμισης που μπορείτε να δείτε ή να μυρίσετε περιέχουν επίσης μονοξείδιο του άνθρακα.
- Μην χρησιμοποιείτε ένα προϊόν με κινητήρα εσωτερικής καύσης σε εσωτερικό χώρο ή σε περιοχές που δεν έχουν επαρκή ροή αέρα.
- Μην εισπνέετε τις αναθυμιάσεις της εξάτμισης.
- Βεβαιωθείτε ότι η ροή αέρα στον χώρο εργασίας είναι επαρκής. Αυτό είναι ιδιαίτερα σημαντικό όταν χρησιμοποιείτε το προϊόν σε τάφρους ή άλλες μικρές περιοχές εργασίας όπου μπορεί εύκολα να συγκεντρωθούν οι αναθυμιάσεις της εξάτμισης.

## Ασφάλεια έναντι του θορύβου



**ΠΡΟΕΙΔΟΠΟΙΗΣΗ:** Προτού χρησιμοποιήσετε το προϊόν, διαβάστε τις παρακάτω προειδοποιητικές οδηγίες.

- Τα υψηλά επίπεδα θορύβου και η μακροχρόνια έκθεση στον θόρυβο μπορεί να προκαλέσει απώλεια ακοής λόγω του θορύβου.
- Για να διατηρήσετε το επίπεδο του θορύβου στο ελάχιστο, εκτελείτε εργασίες συντήρησης και χρησιμοποιείτε το προϊόν όπως αναφέρεται στο εγχειρίδιο χρήσης.
- Εξετάστε τον σιγαστήρα για ζημιές. Βεβαιωθείτε ότι η εξάτμιση (σιγαστήρας) έχει στερεωθεί σωστά στο προϊόν.

## Προσωπικός εξοπλισμός προστασίας



**ΠΡΟΕΙΔΟΠΟΙΗΣΗ:** Προτού χρησιμοποιήσετε το προϊόν, διαβάστε τις παρακάτω προειδοποιητικές οδηγίες.

- Όταν χρησιμοποιείτε το προϊόν, να φοράτε πάντα εγκεκριμένο προσωπικό εξοπλισμό προστασίας. Ο προσωπικός εξοπλισμός προστασίας δεν μπορεί να εξαλείψει τον κίνδυνο τραυματισμών, ωστόσο μειώνει τη σοβαρότητά τους σε περίπτωση ατυχήματος. Ο αντιπρόσωπος θα σας βοηθήσει να επιλέξετε τον σωστό προσωπικό εξοπλισμό προστασίας.
- Ελέγχετε τακτικά την κατάσταση του προσωπικού εξοπλισμού προστασίας σας.
- Να χρησιμοποιείτε εγκεκριμένο κράνος προστασίας.
- Χρησιμοποιήστε εγκεκριμένα προστατευτικά ακοής.
- Χρησιμοποιείτε εγκεκριμένη αναπνευστική προστασία.
- Χρησιμοποιείτε εγκεκριμένη προστασία των ματιών με πλευρική προστασία.
- Χρησιμοποιείτε προστατευτικά γάντια.
- Χρησιμοποιείτε έναν μπότσε με ασφάλινο κάλυμμα για τα δάχτυλα και αντιολισθητική σόλα.
- Χρησιμοποιείτε εγκεκριμένα ρούχα εργασίας ή ισοδύναμα στενά ρούχα με μακριά μανίκια και μακριά μπατζάκια.

## Πυροσβεστήρας

- Κατά τη λειτουργία, πρέπει να υπάρχει σε μικρή απόσταση πυροσβεστήρας.
- Χρησιμοποιείτε έναν πυροσβεστήρα σκόνης κατηγορίας "ABE" ή πυροσβεστήρα διοξειδίου του άνθρακα τύπου "NA".

## Συσκευές ασφαλείας στο προϊόν



**ΠΡΟΕΙΔΟΠΟΙΗΣΗ:** Προτού χρησιμοποιήσετε το προϊόν, διαβάστε τις παρακάτω προειδοποιητικές οδηγίες.

- Μην χρησιμοποιείτε το προϊόν με συσκευές ασφαλείας που έχουν υποστεί ζημιά ή δεν λειτουργούν σωστά.
- Πρέπει να κάνετε τακτικά έλεγχο των συσκευών ασφαλείας. Εάν οι συσκευές ασφαλείας έχουν υποστεί ζημιά ή δεν λειτουργούν σωστά, απευθυνθείτε στον αντιπρόσωπο σέρβις της Husqvarna.
- Μην κάνετε τροποποιήσεις στις συσκευές ασφαλείας.

## Διακόπτης ON/OFF κινητήρα

Ο κινητήρας μπορεί να εκκινήσει μόνο όταν ο διακόπτης ON/OFF είναι στη θέση "ON". Ο κινητήρας σταματά να λειτουργεί όταν τοποθετήσετε τον διακόπτη ON/OFF στη θέση "OFF".

## Έλεγχος διακόπτη ON/OFF κινητήρα

1. Εκκινήστε τον κινητήρα. Ανατρέξτε στην ενότητα *Εκκίνηση του προϊόντος στη σελίδα 10*.
2. Τοποθετήστε τον διακόπτη ON/OFF στη θέση "OFF". Ο κινητήρας σβήνει.

## Σιγαστήρας

Ο σιγαστήρας διατηρεί τα επίπεδα θορύβου στο ελάχιστο και κατευθύνει τις αναθυμιάσεις της εξάτμισης μακριά από τον χειριστή.

Μην χρησιμοποιείτε το προϊόν, αν ο σιγαστήρας λείπει ή έχει καταστραφεί. Ο κατεστραμμένος σιγαστήρας αυξάνει το επίπεδο θορύβου και τον κίνδυνο φωτιάς.



**ΠΡΟΕΙΔΟΠΟΙΗΣΗ:** Ο σιγαστήρας θερμαίνεται πολύ κατά τη διάρκεια της χρήσης και παραμένει θερμός μετά τη χρήση, καθώς και όταν ο κινητήρας λειτουργεί στο ρελαντί. Προσέχετε όταν κινείστε κοντά σε εύφλεκτα υλικά ή/και αναθυμιάσεις, για να αποφύγετε την εκδήλωση πυρκαγιάς.

## Έλεγχος της εξάτμισης (σιγαστήρας)

- Πρέπει να εξετάζετε την εξάτμιση (το σιγαστήρα) τακτικά, για να βεβαιωθείτε ότι είναι σωστά συνδεδεμένη και δεν έχει υποστεί ζημιά.

## Πλαίσιο ασφαλείας

Το πλαίσιο ασφαλείας αποτρέπει τη φθορά στο προϊόν εάν πέσει. Η λαβή και το σημείο ανύψωσης είναι τα εξαρτήματα του πλαισίου ασφαλείας.

## Έλεγχος του πλαισίου ασφαλείας

- Βεβαιωθείτε ότι δεν υπάρχουν ραγίσματα ή άλλες φθορές στο πλαίσιο ασφαλείας.
- Βεβαιωθείτε ότι το πλαίσιο ασφαλείας έχει στερεωθεί σωστά στο προϊόν.

## Μονάδες απόσβεσης κραδασμών

Οι μονάδες απόσβεσης κραδασμών μειώνουν τους κραδασμούς στο προϊόν. Οι μονάδες απόσβεσης κραδασμών μειώνουν τους επιβλαβείς κραδασμούς, για την αποφυγή τραυματισμού του χειριστή και καταστροφή του προϊόντος.

## Έλεγχος μονάδων απόσβεσης κραδασμών

Υπάρχουν 4 μονάδες απόσβεσης κραδασμών, 2 στην αριστερή πλευρά και 2 στη δεξιά πλευρά του προϊόντος.

- Βεβαιωθείτε ότι οι μονάδες απόσβεσης κραδασμών έχουν εγκατασταθεί σωστά.
- Ελέγξτε τις μονάδες απόσβεσης κραδασμών για ζημιές και φθορά.
- Αντικαταστήστε τις μονάδες απόσβεσης κραδασμών, αν είναι απαραίτητο.

## Ασφάλεια καυσίμου



**ΠΡΟΕΙΔΟΠΟΙΗΣΗ:** Προτού χρησιμοποιήσετε το προϊόν, διαβάστε τις παρακάτω προειδοποιητικές οδηγίες.

- Το καύσιμο είναι εύφλεκτο και οι αναθυμιάσεις του είναι εκρηκτικές. Να είστε προσεκτικοί με το καύσιμο για την αποφυγή τραυματισμού, πυρκαγιάς και έκρηξης.
- Μην εισπνέετε τις αναθυμιάσεις καυσίμων. Οι αναθυμιάσεις καυσίμων είναι δηλητηριώδεις και μπορεί να προκαλέσουν τραυματισμό. Βεβαιωθείτε ότι υπάρχει επαρκής ροή αέρα.
- Μην αφαιρείτε ποτέ την τάπα του ντεπόζιτου καυσίμου και μην γεμίζετε το ντεπόζιτο καυσίμου όταν ο κινητήρας είναι σε λειτουργία.
- Βεβαιωθείτε ότι ο κινητήρας έχει κρυώσει πριν από τον ανεφοδιασμό.
- Μην ανεφοδιάζετε με καύσιμα σε εσωτερικό χώρο. Η ανεπαρκής ροή αέρα μπορεί να προκαλέσει τραυματισμό ή θάνατο λόγω ασφυξίας ή δηλητηρίασης από μονοξείδιο του άνθρακα.
- Μην καπνίζετε κοντά στο καύσιμο ή τον κινητήρα.
- Μην τοποθετείτε καυτά αντικείμενα κοντά στο καύσιμο ή τον κινητήρα.
- Μην γεμίζετε το ντεπόζιτο με καύσιμο κοντά σε σπithές ή φλόγες.
- Πριν από τον ανεφοδιασμό, ανοίξτε αργά την τάπα του ντεπόζιτου καυσίμου και εκτονώστε προσεκτικά την πίεση.
- Εάν το καύσιμο έρθει σε επαφή με το δέρμα, μπορεί να προκληθεί τραυματισμός. Αν χύσετε καύσιμο στο δέρμα σας, χρησιμοποιήστε σαπούνι και νερό για να αφαιρέσετε το καύσιμο.
- Εάν χύσετε καύσιμο στα ρούχα σας, αλλάξτε τα αμέσως.
- Μην γεμίζετε ποτέ εντελώς το ντεπόζιτο καυσίμου. Η υψηλή θερμοκρασία προκαλεί διαστολή του καυσίμου. Πρέπει να αφήνετε κενό στο πάνω μέρος του ντεπόζιτου καυσίμου.
- Να σφίγγετε πλήρως την τάπα του ντεπόζιτου καυσίμου. Αν η τάπα του ντεπόζιτου καυσίμου δεν είναι σφιγμένη, υπάρχει κίνδυνος πυρκαγιάς.
- Πριν από την εκκίνηση του προϊόντος, μετακινήστε το προϊόν σε απόσταση τουλάχιστον 3 m/10 ft από το σημείο ανεφοδιασμού.
- Μην θέτετε το προϊόν σε λειτουργία, εάν υπάρχει καύσιμο ή λάδι κινητήρα στο προϊόν. Αφαιρέστε το ανεπιθύμητο καύσιμο και λάδι κινητήρα και αφήστε το προϊόν να στεγνώσει πριν από την εκκίνηση του κινητήρα.



- Εξετάζετε τακτικά τον κινητήρα για διαρροές. Αν υπάρχουν διαρροές στο σύστημα καυσίμου, μην εκκινείτε τον κινητήρα μέχρι να διορθωθεί η αιτία των διαρροών.
- Μην χρησιμοποιείτε τα δάκτυλά σας για να ελέγξετε τον κινητήρα για διαρροές.
- Πρέπει να αποθηκεύετε το καύσιμο μόνο σε εγκεκριμένα δοχεία.
- Όταν το προϊόν και το καύσιμο είναι αποθηκευμένα, βεβαιωθείτε ότι το καύσιμο και οι αναθυμιάσεις καυσίμου δεν μπορούν να προκαλέσουν ζημιά.
- Πρέπει να αδειάζετε το καύσιμο σε κατάλληλο δοχείο, σε εξωτερικό χώρο και μακριά από σπινθήρες και φλόγες.

## Οδηγίες ασφαλείας για λειτουργία σε πρανή



**ΠΡΟΕΙΔΟΠΟΙΗΣΗ:** Προτού χρησιμοποιήσετε το προϊόν, διαβάστε τις παρακάτω προειδοποιητικές οδηγίες.

- Μην χρησιμοποιείτε το προϊόν σε πρανές με κλίση πάνω από 20°. Το χαλαρό έδαφος, οι κραδασμοί και η ταχύτητα λειτουργίας μπορεί να προκαλέσουν την πτώση του προϊόντος σε πρανές με κλίση μικρότερη από 20°.
- Βεβαιωθείτε ότι η περιοχή εργασίας είναι ασφαλής. Το βρεγμένο και χαλαρό έδαφος μειώνει την ασφάλεια λειτουργίας του προϊόντος. Πρέπει να είστε πολύ προσεκτικοί σε πρανή και τραχιές επιφάνειες.
- Βεβαιωθείτε ότι όλα τα άτομα στην περιοχή εργασίας βρίσκονται πάνω από το προϊόν στο πρανές.
- Χειριστείτε το προϊόν με κατεύθυνση προς τα πάνω και προς τα κάτω στο πρανές, όχι από τη μία πλευρά προς την άλλη.
- Μην σταθμεύετε το προϊόν σε πρανές. Αν πρέπει να σταθμεύσετε το προϊόν σε πρανές, βεβαιωθείτε ότι δεν μπορεί να πέσει. Υπάρχει κίνδυνος τραυματισμού και ζημιάς.

## Οδηγίες ασφαλείας για λειτουργία κοντά σε άκρο



**ΠΡΟΕΙΔΟΠΟΙΗΣΗ:** Προτού χρησιμοποιήσετε το προϊόν, διαβάστε τις παρακάτω προειδοποιητικές οδηγίες.

- Υπάρχει κίνδυνος πτώσης του προϊόντος κατά τη λειτουργία του κοντά σε άκρο. Διατηρείτε πάντα τουλάχιστον τα ¼ του προϊόντος σε επιφάνεια που είναι αρκετά σταθερή για να κρατήσει το βάρος του προϊόντος.
- Αν το προϊόν πέσει, σβήστε τον κινητήρα πριν επαναφέρετε το προϊόν σε μια αρκετά σταθερή

επιφάνεια. Ανατρέξτε στην ενότητα *Ανύψωση του προϊόντος στη σελίδα 17*.

## Οδηγίες ασφαλείας για τη συντήρηση



**ΠΡΟΕΙΔΟΠΟΙΗΣΗ:** Προτού χρησιμοποιήσετε το προϊόν, διαβάστε τις παρακάτω προειδοποιητικές οδηγίες.

- Αν η συντήρηση δεν γίνεται σωστά και τακτικά, αυξάνεται ο κίνδυνος τραυματισμού και ζημιάς στο προϊόν.
- Χρησιμοποιείτε ατομικό προστατευτικό εξοπλισμό. Ανατρέξτε στην ενότητα *Προσωπικός εξοπλισμός προστασίας στη σελίδα 7*.
- Διακόψτε τη λειτουργία του κινητήρα και βεβαιωθείτε ότι όλα τα μέρη του προϊόντος έχουν κρυώσει πριν από οποιαδήποτε εργασία συντήρησης.
- Προτού εκτελέσετε εργασίες συντήρησης, καθαρίστε το προϊόν για να αφαιρέσετε επικίνδυνα υλικά.
- Αποσυνδέστε το καπάκι μπουζί προτού εκτελέσετε τις εργασίες συντήρησης.
- Οι αναθυμιάσεις της εξάτμισης από τον κινητήρα είναι καυτές και μπορεί να περιέχουν σπινθήρες. Μην θέτετε το προϊόν σε λειτουργία σε εσωτερικό χώρο ή κοντά σε εύφλεκτα υλικά.
- Να μην πραγματοποιείτε αλλαγές στο προϊόν. Οι τροποποιήσεις που δεν είναι εγκεκριμένες από τον κατασκευαστή, μπορεί να προκαλέσουν σοβαρό τραυματισμό ή θάνατο.
- Χρησιμοποιείτε πάντα γνήσια αξεσουάρ και ανταλλακτικά. Τα αξεσουάρ και τα ανταλλακτικά που δεν είναι εγκεκριμένα από τον κατασκευαστή, μπορεί να προκαλέσουν σοβαρό τραυματισμό ή θάνατο.
- Φροντίστε να αντικαθιστάτε τυχόν κατεστραμμένα, φθαρμένα ή σπασμένα εξαρτήματα.
- Πρέπει να εκτελείτε μόνο τις εργασίες συντήρησης που περιγράφονται σε αυτό το εγχειρίδιο χρήσης. Όλες οι υπόλοιπες εργασίες πρέπει να εκτελούνται από ένα εγκεκριμένο κέντρο σέρβις.
- Προτού εκκινήσετε τον κινητήρα μετά τη συντήρηση, αφαιρέστε όλα τα εργαλεία από το προϊόν. Τα χαλαρά εργαλεία ή εργαλεία συνδεδεμένα στα κινούμενα μέρη μπορεί να εκτιναχθούν και να προκαλέσουν τραυματισμό.
- Μετά τη συντήρηση, ελέγξτε τη στάθμη κραδασμών στο προϊόν. Εάν δεν είναι σωστή, απευθυνθείτε σε ένα εξουσιοδοτημένο κέντρο σέρβις.
- Φροντίστε να αναθέτετε τακτικά τη συντήρηση του προϊόντος σε ένα εγκεκριμένο κέντρο σέρβις.

## Εισαγωγή



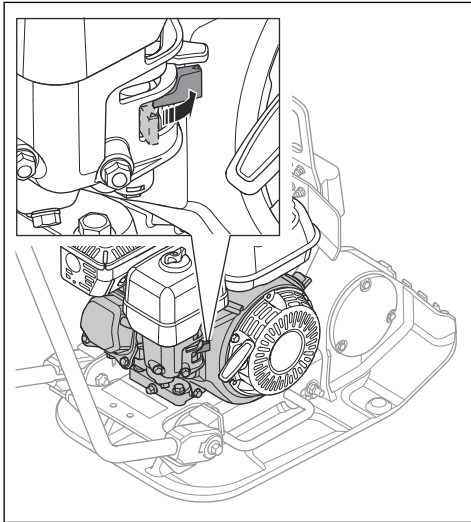
**ΠΡΟΕΙΔΟΠΟΙΗΣΗ:** Προτού χρησιμοποιήσετε το προϊόν, διαβάστε και κατανοήστε το κεφάλαιο για την ασφάλεια.

## Ενέργειες πριν από τη χρήση του προϊόντος

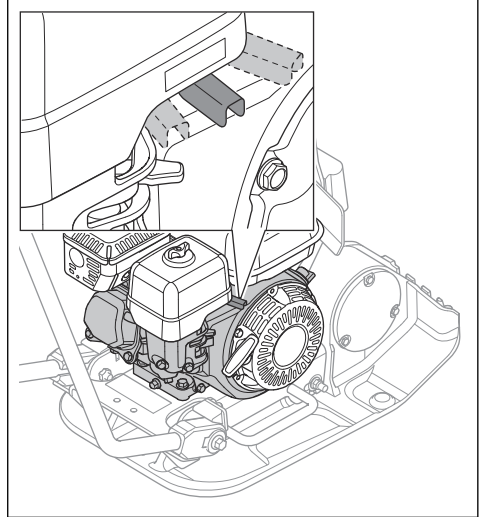
- Διαβάστε το εγχειρίδιο χρήσης προσεκτικά και βεβαιωθείτε ότι έχετε κατανοήσει τις οδηγίες.
- Διαβάστε το εγχειρίδιο κινητήρα που παρέχεται από τον κατασκευαστή του κινητήρα.
- Εκτελείτε την ημερήσια συντήρηση. Ανατρέξτε στην ενότητα *Πρόγραμμα συντήρησης στη σελίδα 14*.
- Εγκαταστήστε τη λαβή με τα παρεχόμενα μπουλόνια. (LFV 60 μόνο)

## Εκκίνηση του προϊόντος

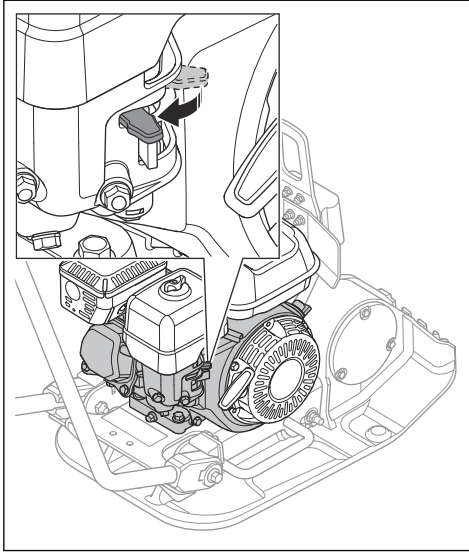
1. Ανοίξτε τη βαλβίδα καυσίμου. Για πληροφορίες σχετικά με το σημείο στο οποίο βρίσκεται η βαλβίδα καυσίμου στο προϊόν, ανατρέξτε στην ενότητα *Επισκόπηση προϊόντος LF 50 στη σελίδα 2* ή *Επισκόπηση προϊόντος LFV 60 στη σελίδα 3*.



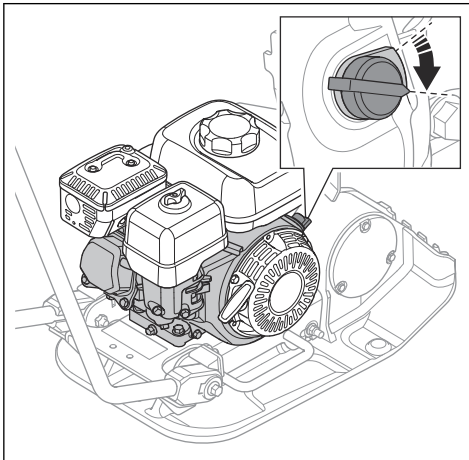
2. Τοποθετήστε το χειριστήριο γκαζιού στο 1/4 της διαδρομής του γκαζιού. Για πληροφορίες σχετικά με το σημείο στο οποίο βρίσκεται το χειριστήριο γκαζιού στο προϊόν, ανατρέξτε στην ενότητα *Επισκόπηση προϊόντος LF 50 στη σελίδα 2* ή *Επισκόπηση προϊόντος LFV 60 στη σελίδα 3*.



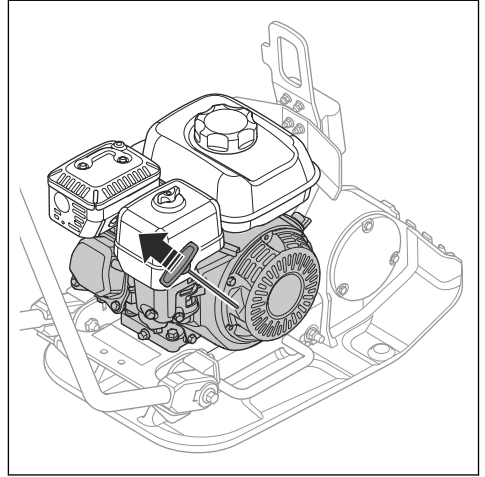
3. Τοποθετήστε το χειριστήριο τσοκ στη σωστή θέση. Για πληροφορίες σχετικά με το σημείο στο οποίο βρίσκεται το χειριστήριο τσοκ στο προϊόν, ανατρέξτε στην ενότητα *Επισκόπηση προϊόντος LF 50* στη σελίδα 2 ή *Επισκόπηση προϊόντος LFV 60* στη σελίδα 3.



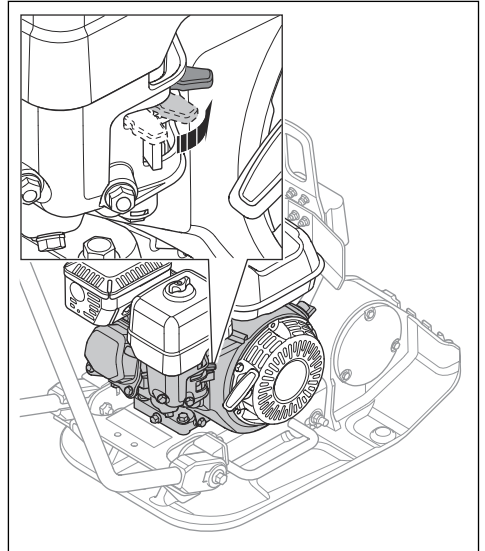
- a) Αν ο κινητήρας είναι κρύος, κλείστε το τσοκ.  
b) Αν ο κινητήρας είναι ζεστός ή η θερμοκρασία περιβάλλοντος είναι υψηλή, ανοίξτε το τσοκ.
4. Τοποθετήστε το διακόπτη ON/OFF του κινητήρα στη θέση "ON". Για πληροφορίες σχετικά με το σημείο στο οποίο βρίσκεται ο διακόπτης ON/OFF στο προϊόν, ανατρέξτε στην ενότητα *Επισκόπηση προϊόντος LF 50* στη σελίδα 2 ή *Επισκόπηση προϊόντος LFV 60* στη σελίδα 3.



5. Τραβήξτε αργά τη λαβή του κορδονιού μίζας μέχρι να αισθανθείτε αντίσταση. Για πληροφορίες σχετικά με το σημείο στο οποίο βρίσκεται το κορδόνι μίζας στο προϊόν, ανατρέξτε στην ενότητα *Επισκόπηση προϊόντος LF 50* στη σελίδα 2 ή *Επισκόπηση προϊόντος LFV 60* στη σελίδα 3.

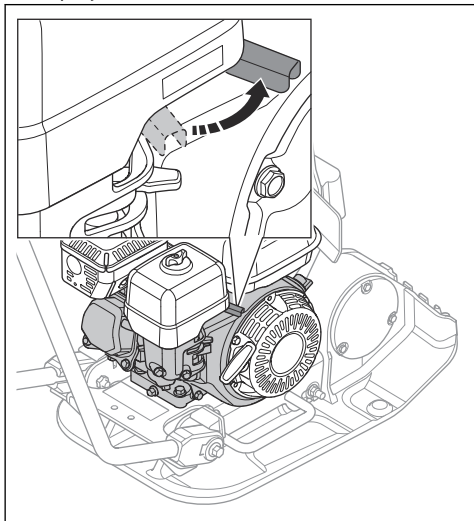


6. Αφήστε τη λαβή του σχοινιού εκκίνησης, μέχρι το κορδόνι του συστήματος εκκίνησης να τυλιχτεί πίσω.  
7. Τραβήξτε τη λαβή του κορδονιού της μίζας μέχρι ο κινητήρας να τεθεί σε λειτουργία.  
8. Ανοίξτε σταδιακά το χειριστήριο τσοκ μέχρι τέρμα.



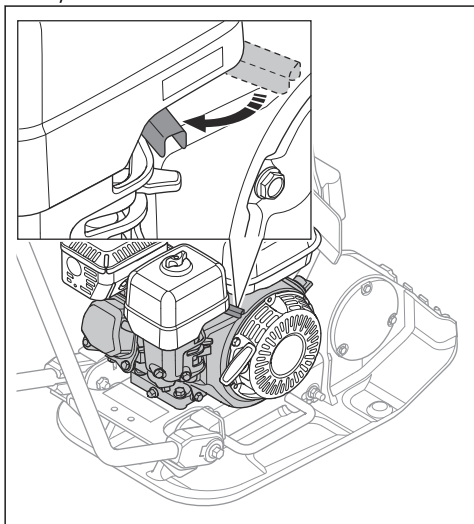
9. Αφήστε τον κινητήρα να λειτουργήσει στο ρελαντί για 2-3 λεπτά.

10. Τοποθετήστε το χειριστήριο γκαζιού στη θέση τέρμα το γκάζι.

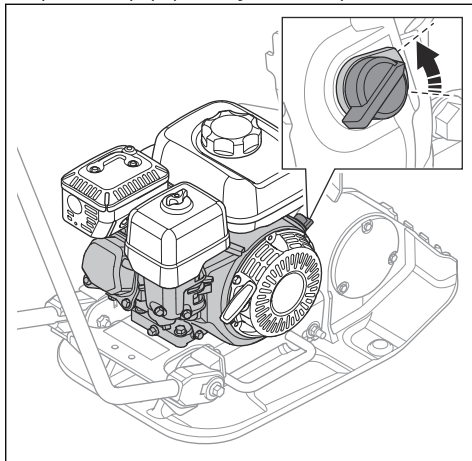


## Διακοπή λειτουργίας του προϊόντος

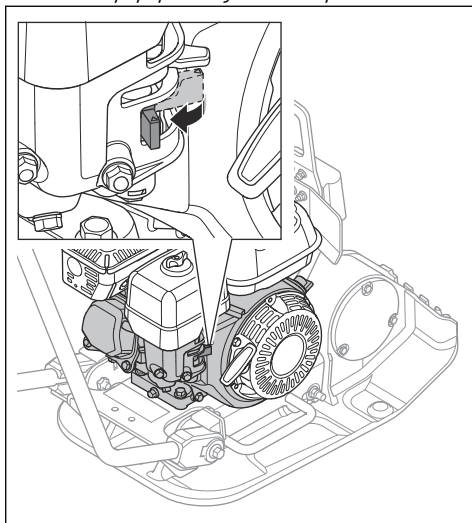
1. Θέστε το χειριστήριο γκαζιού στη θέση ρελαντί. Για πληροφορίες σχετικά με το σημείο στο οποίο βρίσκεται το χειριστήριο γκαζιού στο προϊόν, ανατρέξτε στην ενότητα *Επισκόπηση προϊόντος LF 50 στη σελίδα 2* ή *Επισκόπηση προϊόντος LFV 60 στη σελίδα 3*.



2. Τοποθετήστε τον διακόπτη κινητήρα ON/OFF στη θέση "OFF". Ο κινητήρας σβήνει. Για πληροφορίες σχετικά με το σημείο στο οποίο βρίσκεται ο διακόπτης ON/OFF στο προϊόν, ανατρέξτε στην ενότητα *Επισκόπηση προϊόντος LF 50 στη σελίδα 2* ή *Επισκόπηση προϊόντος LFV 60 στη σελίδα 3*.



3. Κλείστε τη βαλβίδα καυσίμου. Για πληροφορίες σχετικά με το σημείο στο οποίο βρίσκεται η βαλβίδα καυσίμου στο προϊόν, ανατρέξτε στην ενότητα *Επισκόπηση προϊόντος LF 50 στη σελίδα 2* ή *Επισκόπηση προϊόντος LFV 60 στη σελίδα 3*.



## Λειτουργία του προϊόντος



**ΠΡΟΣΟΧΗ:** Να οδηγείτε το προϊόν πάντα προς τα εμπρός και με τέρμα το γκάζι. Οι χαμηλές στροφές κινητήρα και

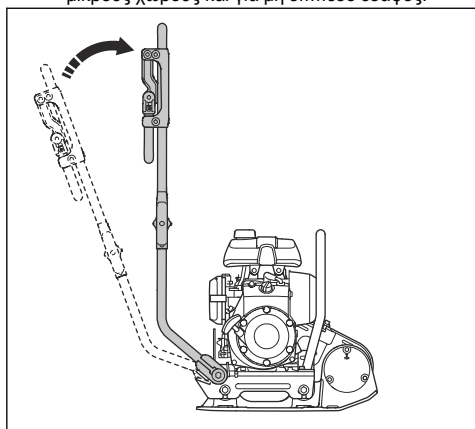
η κίνηση προς τα πίσω αποτρέπουν τη σωστή λειτουργία του έκκεντρου στοιχείου και μπορεί να προκαλέσουν βλάβη στο προϊόν.

1. Ανοίξτε τέρμα το γκάζι.
2. Σπρώξτε προσεκτικά το προϊόν προς τα εμπρός.



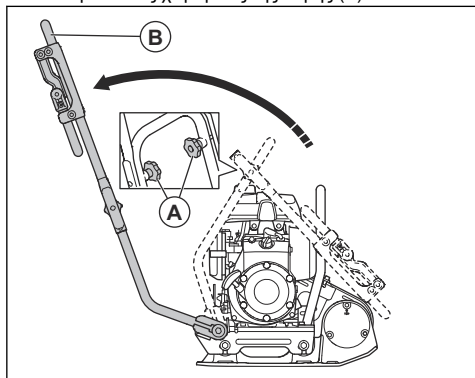
**ΠΡΟΣΟΧΗ:** Μην σπρώχνετε το προϊόν προς τα κάτω. Η υπερβολική πίεση μπορεί να προκαλέσει μη ικανοποιητικό αποτέλεσμα.

3. Για να αλλάξετε κατεύθυνση, γυρίστε το προϊόν προς την άλλη πλευρά.
  - a) Για να περιστρέψετε το προϊόν με ελάχιστη ακτίνα στροφής, ανασηκώστε τη λαβή σε γωνία 90 μοιρών. Χρησιμοποιήστε αυτήν τη λειτουργία σε μικρούς χώρους και για μη επίπεδο έδαφος.



## Ρύθμιση του LF 50 στη θέση λειτουργίας

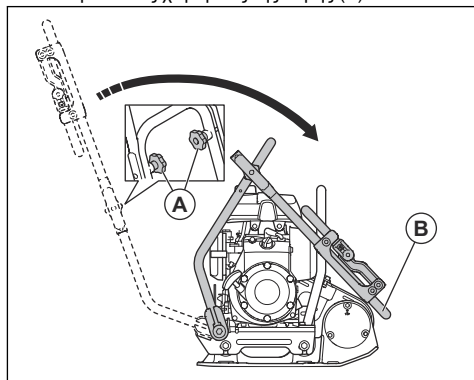
1. Χαλαρώστε τις χειρόβιδες της λαβής (A).



2. Ανασηκώστε τη λαβή (B).
3. Σφίξτε τις χειρόβιδες της λαβής (A).

## Ρύθμιση του LF 50 στη θέση μεταφοράς

1. Χαλαρώστε τις χειρόβιδες της λαβής (A).



2. Χαμηλώστε τη λαβή (B).
3. Σφίξτε τις χειρόβιδες της λαβής (A).

# Συντήρηση

## Εισαγωγή



**ΠΡΟΕΙΔΟΠΟΙΗΣΗ:** Προτού εκτελέσετε εργασίες συντήρησης στο προϊόν, διαβάστε και κατανοήστε το κεφάλαιο για την ασφάλεια.

## Πρόγραμμα συντήρησης

\* = Γενική συντήρηση που γίνεται από το χειριστή. Οι οδηγίες δεν παρέχονται σε αυτό το εγχειρίδιο χρήσης.

X = Οι οδηγίες παρέχονται σε αυτό το εγχειρίδιο χρήσης.

O = Συμβουλευθείτε το εγχειρίδιο κινητήρα για οδηγίες.

Γενική συντήρηση προϊόντος	Πριν από κάθε χρήση, κάθε 10 ώρες	Εβδομαδιαία, κάθε 100 ώρες
Βεβαιωθείτε ότι δεν υπάρχουν διαρροές καυσίμου ή λαδιού.	*	
Καθαρίστε το προϊόν.	X	
Βεβαιωθείτε ότι τα παξιμάδια και οι βίδες είναι σφιγμένα.	*	
Ελέγξτε το χειριστήριο γκαζιού και το χειριστήριο τσοκ για ζημιά.	*	
Βεβαιωθείτε ότι το χειριστήριο γκαζιού και το χειριστήριο τσοκ κινούνται ομαλά.	*	
Ελέγξτε τις μονάδες απόσβεσης κραδασμών για ζημιές.		X
Ελέγξτε την τάνυση του τραπεζοειδούς ιμάντα και βεβαιωθείτε ότι δεν υπάρχουν ζημιές. Ρυθμίστε ή αντικαταστήστε τον τραπεζοειδή ιμάντα, εάν χρειάζεται.		X

Συντήρηση κινητήρα	Πριν από κάθε χρήση, κάθε 10 ώρες	Μετά τις πρώτες 20 ώρες	Εβδομαδιαία, κάθε 100 ώρες	Ετησίως, κάθε 300 ώρες
Ελέγξτε τη στάθμη λαδιού στη δεξαμενή λαδιού κινητήρα.	X			
Καθαρίστε τα περύγια φτερωτής (ανεμιστήρα) ψύξης του κινητήρα.	O			
Ελέγξτε το φίλτρο αέρα. Καθαρίστε το φίλτρο αέρα, εάν χρειάζεται.	X	X		
Καθαρίστε το φίλτρο αέρα.			X	
Αντικαταστήστε το φίλτρο αέρα.				X
Αντικαταστήστε το λάδι κινητήρα.		X	X	X
Ελέγξτε τις στροφές του κινητήρα.		O	O	O
Ελέγξτε και καθαρίστε το μπουζί. Αν χρειάζεται, αντικαταστήστε το μπουζί.			O	O
Αντικαταστήστε το μπουζί.				O
Καθαρίστε τη βαλβίδα καυσίμου του καρμπυρατέρ.			O	O
Καθαρίστε τη σίτα συγκράτησης των σπινθίρων στην εξάτμιση (σιγαστήρα).			O	O

Συντήρηση κινητήρα	Πριν από κάθε χρήση, κάθε 10 ώρες	Μετά τις πρώτες 20 ώρες	Εβδομα- διαία, κάθε 100 ώρες	Ετησίως, κάθε 300 ώρες
Ρυθμίστε το διάκενο της κεφαλής βαλβίδας για την εισαγωγή αέρα και τις βαλβίδες εξαγωγής.				○
Αποστραγγίστε το καύσιμο και καθαρίστε το νεπεπόζιτο καυσίμου και το φίλτρο καυσίμου.			○	○
Καθαρίστε και ρυθμίστε το καρμπυρατέρ.				○
Αντικαταστήστε το φίλτρο καυσίμου.				○

## Καθαρισμός του προϊόντος

κινητήρα. Αν πέσει λάδι κινητήρα στο δέρμα σας, καθαρίστε το με σαπούνι και νερό.

- Χρησιμοποιήστε τρεχούμενο νερό από λάστιχο ποτίσματος ή πλυστικό υψηλής πίεσης, για να καθαρίσετε το προϊόν.



**ΠΡΟΣΟΧΗ:** Μην στρέψετε το νερό απευθείας στην τάπα του νεπεπόζιτου καυσίμου, σε ηλεκτρικά εξαρτήματα ή τον κινητήρα.

- Αφαιρέστε το γράσο και το λάδι από τη λαβή.

## Εκτέλεση γενικής επιθεώρησης

- Βεβαιωθείτε ότι όλα τα παξιμάδια και οι βίδες πάνω στο προϊόν είναι σφιγμένα σωστά.

## Έλεγχος της στάθμης λαδιού του κινητήρα

- Αφαιρέστε την τάπα νεπεπόζιτου και τον δείκτη στάθμης λαδιού.
- Καθαρίστε το λάδι από το δείκτη στάθμης.
- Τοποθετήστε τον δείκτη στάθμης πίσω εντελώς μέσα στο νεπεπόζιτο λαδιού.
- Αφαιρέστε το δείκτη στάθμης.
- Εξετάστε τη στάθμη λαδιού πάνω στο δείκτη στάθμης.
- Αν η στάθμη του λαδιού είναι χαμηλή, συμπληρώστε με λάδι κινητήρα και ελέγξτε ξανά τη στάθμη λαδιού. Ανατρέξτε στην ενότητα *Τεχνικά στοιχεία στη σελίδα 19* ή στο εγχειρίδιο του κινητήρα για τον σωστό τύπο λαδιού.

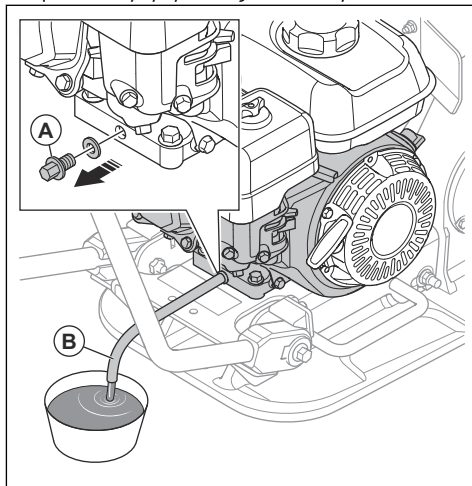
## Αλλαγή του λαδιού κινητήρα

Αν ο κινητήρας είναι κρύος, βάλτε τον μπροστά για 1-2 λεπτά πριν αδειάσετε το λάδι. Έτσι το λάδι ζεσταίνεται και αδειάζει πιο εύκολα.



**ΠΡΟΕΙΔΟΠΟΙΗΣΗ:** Το λάδι του κινητήρα είναι πολύ καυτό αμέσως μετά το σβήσιμο του κινητήρα. Αφήστε τον κινητήρα να κρυώσει προτού αδειάσετε το λάδι του

- Τοποθετήστε ένα δοχείο κάτω από την τάπα αποστράγγισης του λαδιού κινητήρα.
- Αφαιρέστε την τάπα αποστράγγισης λαδιού (A) και συνδέστε έναν σωλήνα (B). Για πληροφορίες σχετικά με το σημείο στο οποίο βρίσκεται η τάπα αποστράγγισης λαδιού στο προϊόν, ανατρέξτε στην ενότητα *Επισκόπηση προϊόντος LF 50 στη σελίδα 2* ή *Επισκόπηση προϊόντος LFW 60 στη σελίδα 3*.



- Γείρετε το προϊόν και αφήστε να τρέξει το λάδι μέσα στο δοχείο.
- Αφαιρέστε τον σωλήνα.
- Τοποθετήστε την τάπα αποστράγγισης λαδιού και σφίξτε την.
- Γεμίστε με καινούργιο λάδι κινητήρα. Ανατρέξτε στο εγχειρίδιο του κινητήρα για τον σωστό τύπο λαδιού.
- Ελέγξτε τη στάθμη λαδιού του κινητήρα.

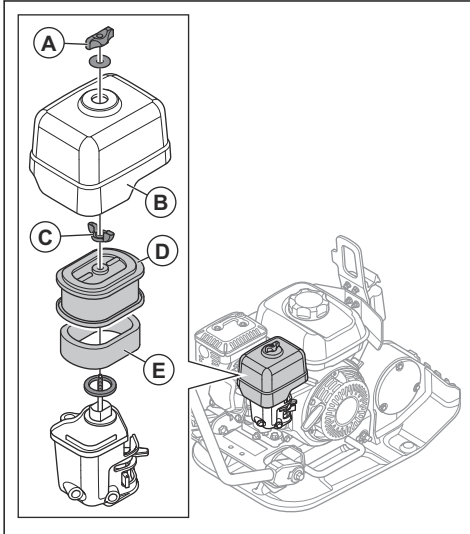


## Καθαρισμός ή αντικατάσταση του φίλτρου αέρα



**ΠΡΟΕΙΔΟΠΟΙΗΣΗ:** Μην καθαρίζετε το φίλτρο αέρα με πεπιεσμένο αέρα. Αυτό προκαλεί ζημιά στο φίλτρο αέρα και αυξάνει τον κίνδυνο εισπνοής της επικινδυνής σκόνης.

1. Περιστρέψτε τη χειρόβιδα (A) στο κάλυμμα φίλτρου αέρα και αφαιρέστε το κάλυμμα φίλτρου αέρα (B).
2. Αφαιρέστε το παξιμάδι τύπου πεταλούδας (C) από τη διάταξη φίλτρου αέρα και αφαιρέστε τη διάταξη φίλτρου αέρα.
3. Αφαιρέστε το αφρώδες στοιχείο φίλτρου (E) και το χάρτινο στοιχείο φίλτρου (D).



4. Καθαρίστε το περιβλήμα φίλτρου αέρα με ένα υγρό πανί.
5. Ελέγξτε τα στοιχεία φίλτρου αέρα για ζημιά.
6. Χτυπήστε το χάρτινο στοιχείο του φίλτρου σε μια σκληρή επιφάνεια ή χρησιμοποιήστε μια ηλεκτρική σκούπα για να αφαιρέσετε τα σωματίδια.



**ΠΡΟΣΟΧΗ:** Μην αφήνετε το ακροφύσιο της ηλεκτρικής σκούπας να αγγίζει την επιφάνεια του χάρτινου στοιχείου του φίλτρου. Διατηρείτε μικρή απόσταση. Η ευαίσθητη επιφάνεια του χάρτινου στοιχείου του φίλτρου καταστρέφεται εάν έρθει σε επαφή με αντικείμενα.

7. Καθαρίστε το αφρώδες στοιχείο του φίλτρου με ένα διάλυμα από σαπούνι και νερό.

8. Ξεπλύνετε το αφρώδες στοιχείο του φίλτρου με καθαρό νερό.
9. Συμπιέστε το αφρώδες στοιχείο του φίλτρου για να αφαιρέσετε το νερό και αφήστε το αφρώδες στοιχείο του φίλτρου να στεγνώσει εντελώς.
10. Λιπάνετε το αφρώδες στοιχείο φίλτρου με λάδι κινητήρα.
11. Πιέστε ένα καθαρό πανί πάνω στο αφρώδες στοιχείο φίλτρου για να αφαιρέσετε το ανεπιθύμητο λάδι.
12. Τοποθετήστε το φίλτρο αέρα με την αντίστροφη σειρά.

## Έλεγχος του τραπεζοειδούς ιμάντα



**ΠΡΟΕΙΔΟΠΟΙΗΣΗ:** Μην χρησιμοποιείτε το προϊόν χωρίς να έχει τοποθετηθεί το κάλυμμα του τραπεζοειδούς ιμάντα.

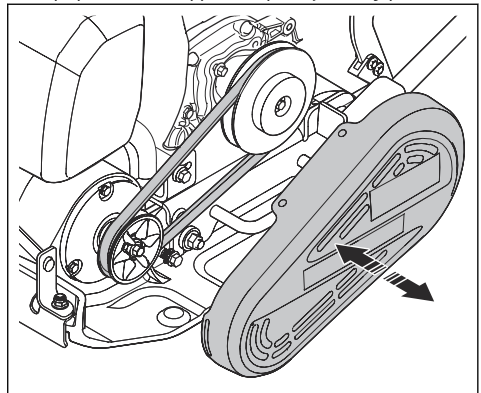


**ΠΡΟΕΙΔΟΠΟΙΗΣΗ:** Βεβαιωθείτε ότι το προϊόν είναι κρύο πριν ελέγξετε τον ιμάντα. Τα καυτά εξαρτήματα μπορούν να προκαλέσουν εγκαύματα στο δέρμα σας.



**ΠΡΟΕΙΔΟΠΟΙΗΣΗ:** Να είστε προσεκτικοί όταν αντικαθιστάτε τον ιμάντα. Υπάρχει κίνδυνος τραυματισμού.

1. Σβήστε τον κινητήρα.
2. Αφαιρέστε το κάλυμμα του τραπεζοειδούς ιμάντα.



3. Ελέγξτε τον τραπεζοειδή ιμάντα για ζημιές και φθορά. Αν χρειάζεται, αντικαταστήστε τον τραπεζοειδή ιμάντα.
4. Ελέγξτε την τάνυση του τραπεζοειδούς ιμάντα.
5. Αν δεν είναι αρκετά τεντωμένος, ακολουθήστε τα εξής βήματα:
  - a) Χαλαρώστε τις 4 βίδες που συγκρατούν τον κινητήρα στην κάτω πλάκα.
  - b) Μετακινήστε τον κινητήρα προς τα πίσω.



- c) Βεβαιωθείτε ότι οι τροχαλίες του τραπεζοειδούς μίαντα είναι ευθυγραμμισμένες και σφίξτε τα 4 μπουλόνια.

6. Τοποθετήστε το κάλυμμα του τραπεζοειδούς μίαντα.

## Μεταφορά, αποθήκευση και απόρριψη

### Μεταφορά



**ΠΡΟΕΙΔΟΠΟΙΗΣΗ:** Να είστε προσεκτικοί κατά τη μεταφορά. Το προϊόν είναι βαρύ και μπορεί να προκαλέσει τραυματισμό ή ζημιές σε περίπτωση πτώσης ή μετακίνησής του κατά τη μεταφορά.

Οι τροχοί μεταφοράς σας επιτρέπουν να μετακινήσετε χειροκίνητα το προϊόν για μικρότερες αποστάσεις. Για μεγαλύτερες αποστάσεις, ανασηκώστε το προϊόν για να το μετακινήσετε ή τοποθετήστε το προϊόν σε ένα όχημα.



**ΠΡΟΣΟΧΗ:** Μην ρυμουλκείτε το προϊόν πίσω από ένα όχημα.

### Ανύψωση του προϊόντος



**ΠΡΟΕΙΔΟΠΟΙΗΣΗ:** Βεβαιωθείτε ότι ο εξοπλισμός ανύψωσης έχει τις σωστές προδιαγραφές, για να ανυψώσετε το προϊόν με ασφάλεια. Η πινακίδα στοιχείων μηχανήματος αναφέρει το βάρος του προϊόντος.



**ΠΡΟΕΙΔΟΠΟΙΗΣΗ:** Μην βαδίζετε και μην παραμένετε κάτω από ή κοντά στο ανυψωμένο προϊόν.



**ΠΡΟΕΙΔΟΠΟΙΗΣΗ:** Να είστε προσεκτικοί όταν το προϊόν ασφαλίζει. Μην κρατάτε τα χέρια σας στο σημείο ανύψωσης. Μπορεί να προκληθεί τραυματισμός.



**ΠΡΟΕΙΔΟΠΟΙΗΣΗ:** Μην χρησιμοποιείτε μεταλλικά άγκιστρα, αλυσίδες ή άλλο εξοπλισμό ανύψωσης με τραχιά άκρα, τα οποία μπορεί να προκαλέσουν ζημιά στον κρίκο ανύψωσης.

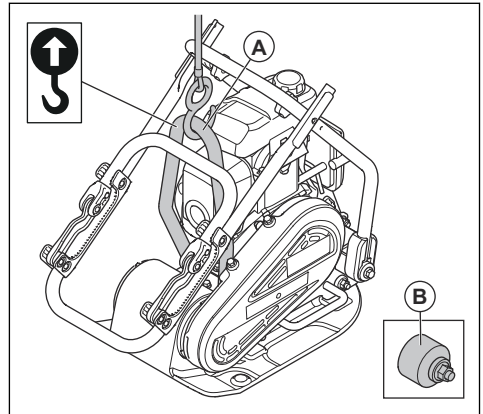


**ΠΡΟΕΙΔΟΠΟΙΗΣΗ:** Μην χρησιμοποιείτε το προϊόν αν έχει υποστεί ζημιά. Βεβαιωθείτε ότι οι μονάδες απόσβεσης κραδασμών έχουν τοποθετηθεί σωστά και δεν έχουν υποστεί ζημιά.

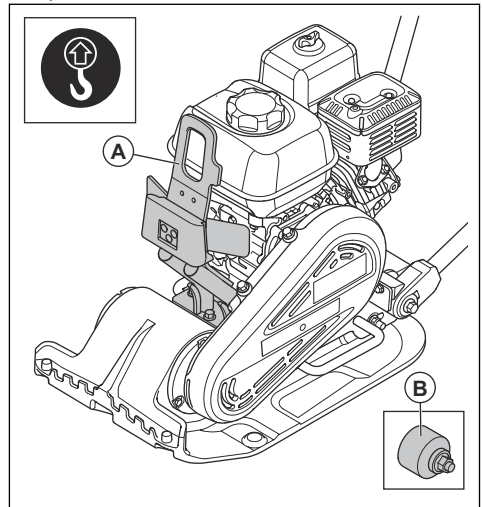
1. Τοποθετήστε το προϊόν στη θέση μεταφοράς. Ανατρέξτε στην ενότητα *Ρύθμιση του LF 50 στη θέση μεταφοράς στη σελίδα 13*.

2. Στερεώστε τον εξοπλισμό ανύψωσης στον κρίκο ανύψωσης (A).

a) LF 50:



b) LFV 60:

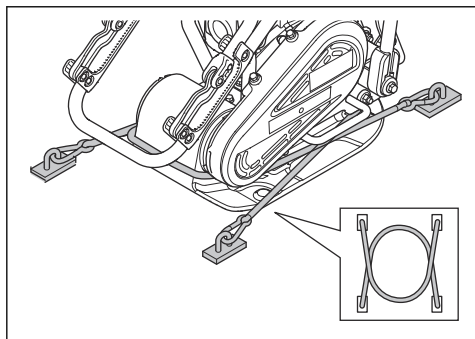


### Ασφαλής στερέωση του προϊόντος σε ένα όχημα μεταφοράς με μίαντες πρόσδεσης

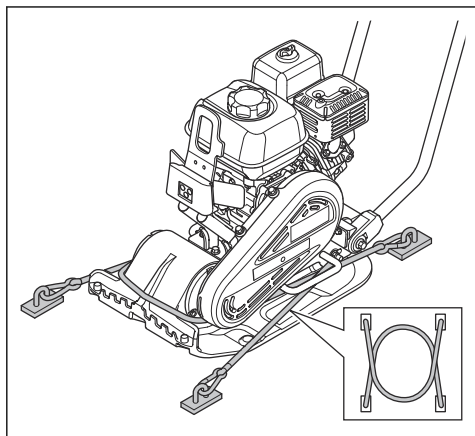
1. Τοποθετήστε τη λαβή στη θέση μεταφοράς. Ανατρέξτε στην ενότητα *Ρύθμιση του LF 50 στη θέση μεταφοράς στη σελίδα 13*.
2. Τοποθετήστε 2 μίαντες γύρω από την κάτω πλάκα.

- a) Τοποθετήστε 1 ιμάντα γύρω από το μπροστινό μέρος της κάτω πλάκας και συνδέστε τον ιμάντα στο όχημα.
- b) Τοποθετήστε 1 ιμάντα γύρω από το πίσω μέρος της κάτω πλάκας και συνδέστε τον στο όχημα.

LF 50:



LFV 60:



- Να διατηρείτε το προϊόν σε μια περιοχή στεγνή και χωρίς πάγο.
- Να διατηρείτε το προϊόν σε μια κλειδωμένη περιοχή για να αποτρέψετε την πρόσβαση σε παιδιά ή μη εγκεκριμένα άτομα.

## Απόρριψη

- Πρέπει να συμμορφώνεστε με τις τοπικές απαιτήσεις ανακύκλωσης και τους ισχύοντες κανονισμούς.
- Πετάξτε όλα τα χημικά, όπως το λάδι κινητήρα ή το καύσιμο, σε ένα κέντρο σέρβις ή σε μια κατάλληλη τοποθεσία απόρριψης.
- Όταν το προϊόν δεν είναι πλέον σε χρήση, στείλτε το σε έναν αντιπρόσωπο Husqvarna ή απορρίψτε το σε μια τοποθεσία ανακύκλωσης.

## Αποθήκευση

- Αποστραγγίστε όλο το καύσιμο από το ντεπόζιτο καυσίμου πριν την αποθήκευση του προϊόντος για μεγάλο χρονικό διάστημα. Απορρίψτε το καύσιμο σε κατάλληλη τοποθεσία απόρριψης.
- Καθαρίζετε το προϊόν πριν από την αποθήκευση. Αφαιρείτε το λάδι και τη σκόνη από τα ελαστικά εξαρτήματα.
- Καθαρίζετε το φίλτρο αέρα πριν από την αποθήκευση.
- Τραβάτε προσεκτικά τη λαβή του σχοινού εκκίνησης, μέχρι να αισθανθείτε αντίσταση. Αυτό κλείνει τις βαλβίδες και διασφαλίζει ότι δεν μπορεί να περάσει υγρασία μέσα στον κύλινδρο του κινητήρα.
- Τοποθετείτε ένα προστατευτικό κάλυμμα στο προϊόν.

## Τεχνικά στοιχεία

### Τεχνικά στοιχεία

	LF 50	LFV 60
Καθαρό βάρος, kg/lb	53,9/118,8	63/138,9
Βάρος λειτουργίας (EN500, συμπ. λαδιού, ½ καύσιμο), kg/lb	54,8/121	64/141,1
Μάρκα, τύπος κινητήρα	Honda GX 120	Honda GX 120
Ισχύς κινητήρα, kW/hr σε σ.α.λ. <sup>1</sup>	2,4/3,2 στις 3600 σ.α.λ.	2,4/3,2 στις 3600 σ.α.λ.
Συχνότητα δόνησης, Hz/σ.α.λ.	95/5700	95/5700
Πλάτος, mm/in.	2/0,079	0,905/0,04
Φυγόκεντρη δύναμη, kN/lbf	8,4/1888	10,4/2,34
Ταχύτητα λειτουργίας, m/min ή ft./min	23 ή 75,46	22 ή 72
Μέγ. κλίση, μοίρες/%	20/30	20/30
Χωρητικότητα ντεπόζιτου καυσίμου, l/qts	2/2,11	2/2,11
Χωρητικότητα λαδιού κινητήρα*, l/qts	0,56/0,59	0,56/0,59
Κατανάλωση καυσίμου, l/h ή qts/h	1 ή 1,056	1 ή 1,056
Καύσιμο *	Αμόλυβδη βενζίνη, μέγ. περιεκτικότητα σε αιθανόλη 10%	Αμόλυβδη βενζίνη, μέγ. περιεκτικότητα σε αιθανόλη 10%
Λάδι κινητήρα *	SAE 10W-30, κατηγορία API SJ	SAE 10W-30, κατηγορία API SJ

\* = Για περαιτέρω πληροφορίες και ερωτήσεις σχετικά με τον συγκεκριμένο κινητήρα, ανατρέξτε στο εγχειρίδιο του

κινητήρα ή στην τοποθεσία Web του κατασκευαστή του κινητήρα.

Εκπομπές θορύβου και κραδασμών	LF 50	LFV 60
Στάθμη ηχητικής ισχύος, μετρούμενη τιμή σε dB (A)	101	99
Στάθμη ηχητικής ισχύος, εγγυημένη, L <sub>WA</sub> σε dB (A) <sup>2</sup>	102	100

<sup>1</sup> Όπως προσδιορίστηκε από τον κατασκευαστή του κινητήρα. Η ονομαστική ισχύς του εν λόγω κινητήρα είναι η μέση ωφέλιμη ισχύς (σε συγκεκριμένες στροφές κινητήρα) ενός τυπικού κινητήρα παραγωγής για το μοντέλο του κινητήρα μετρημένης βάσει του προτύπου SAE J1349/ISO1585. Οι κινητήρες μαζικής παραγωγής μπορεί να διαφέρουν από την τιμή αυτή. Η πραγματική ωφέλιμη απόδοση ισχύος του κινητήρα που τοποθετείται στο τελικό προϊόν εξαρτάται από την ταχύτητα λειτουργίας, τις συνθήκες του περιβάλλοντος και άλλες τιμές.

<sup>2</sup> Οι εκπομπές θορύβου στο περιβάλλον, οι οποίες μετρούνται ως ηχητική ισχύς (L<sub>WA</sub>) κατά EN ISO 3744, σε συμμόρφωση με την Οδηγία 2000/14/ΕΚ. Η διαφορά μεταξύ της εγγυημένης και της μετρούμενης ηχητικής ισχύος είναι ότι η εγγυημένη ηχητική ισχύς περιλαμβάνει επίσης τη διασπορά στο αποτέλεσμα της μέτρησης και τις αποκλίσεις μεταξύ των διαφορετικών μηχανημάτων του ίδιου μοντέλου σύμφωνα με την Οδηγία 2000/14/ΕΚ.

Εκπομπές θορύβου και κραδασμών	LF 50	LFV 60
Στάθμη ηχητικής πίεσης στο αυτί του χειριστή, $L_p$ , dB (A) 3	85	87
Επίπεδο κραδασμών, $a_{hv}$ , $m/s^2$ , τυπική λαβή/αντικραδασμική λαβή <sup>4</sup>	8/2	6

## Δήλωση για τον θόρυβο και τους κραδασμούς

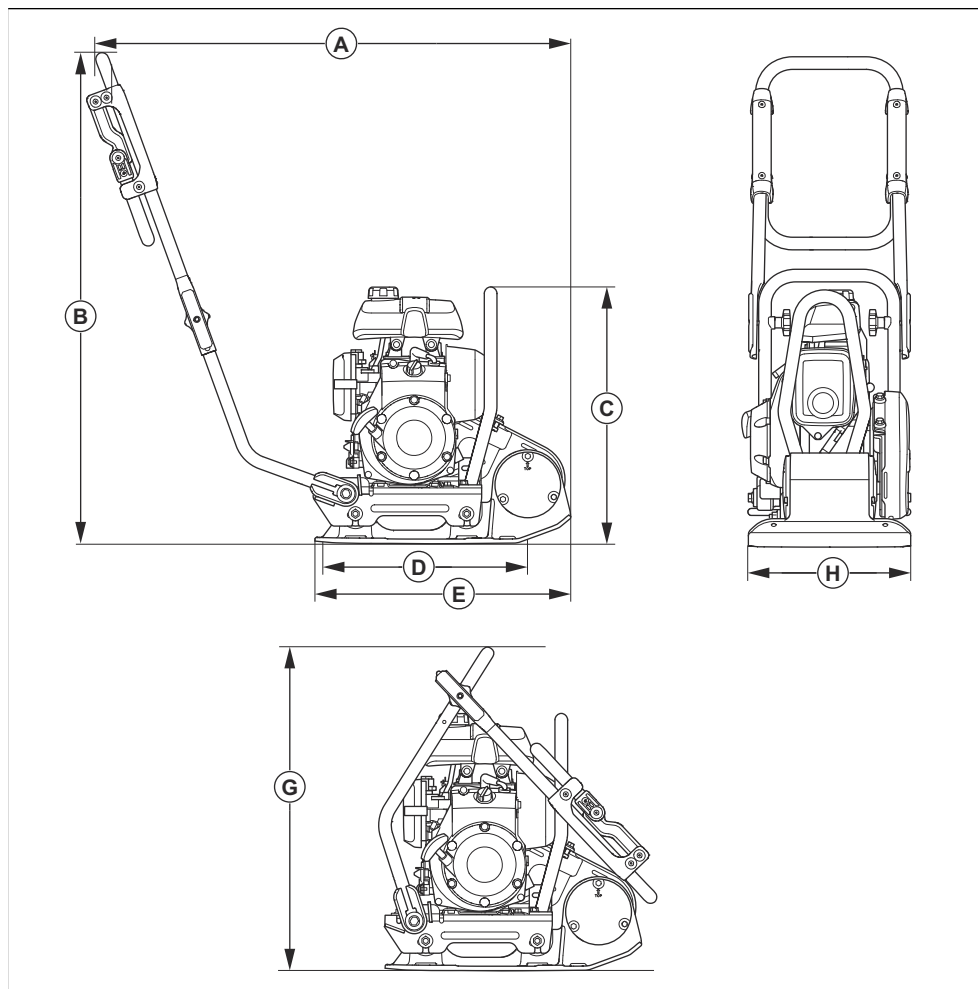
Αυτές οι δηλωθείσες τιμές προέκυψαν από εργαστηριακές δοκιμές τύπου, σύμφωνα με την αναφερόμενη οδηγία ή τα πρότυπα και είναι κατάλληλες για σύγκριση με τις δηλωθείσες τιμές άλλων προϊόντων που έχουν δοκιμαστεί σύμφωνα με την ίδια οδηγία ή πρότυπα. Αυτές οι δηλωθείσες τιμές δεν είναι

κατάλληλες για χρήση σε αξιολογήσεις κινδύνου και οι τιμές που μετρήθηκαν σε επιμέρους χώρους εργασίας μπορεί να είναι υψηλότερες. Οι πραγματικές τιμές έκθεσης και ο κίνδυνος από βλάβη που υπέστη ένας μεμονωμένος χρήστης είναι μοναδικές και εξαρτώνται από τον τρόπο με τον οποίο εργάζεται ο χρήστης, το υλικό στο οποίο χρησιμοποιείται το προϊόν, καθώς και από τον χρόνο έκθεσης και τη φυσική κατάσταση του χρήστη, καθώς και την κατάσταση του προϊόντος.

<sup>3</sup> Στάθμη ηχητικής πίεσης  $L_p$  σύμφωνα με τα πρότυπα EN ISO 11201, EN 500-4. Συντελεστής αβεβαιότητας  $K_{PA}$ , στα 3,0 dB (A).

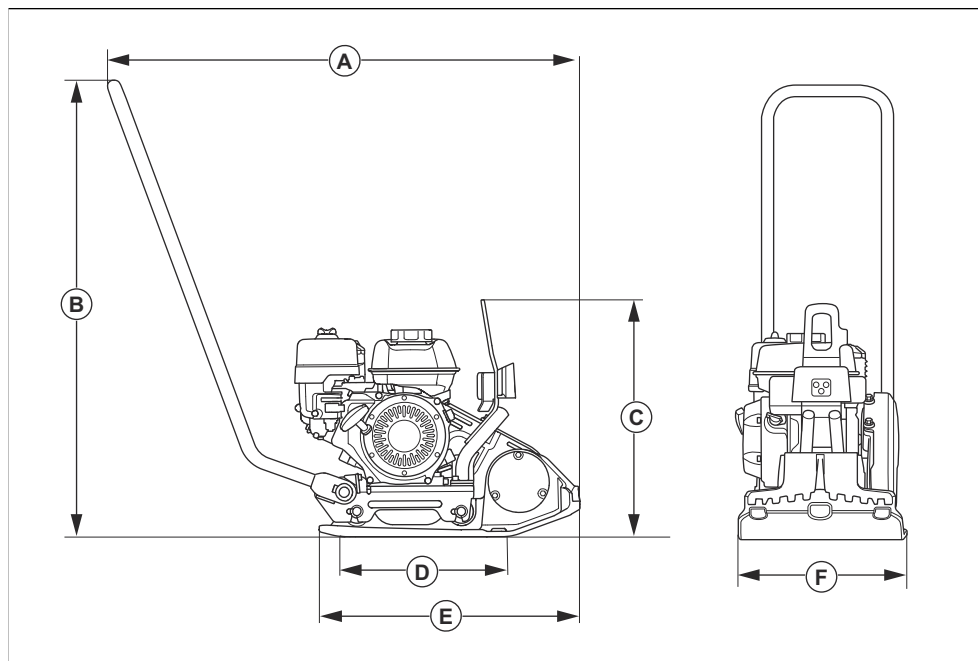
<sup>4</sup> Τιμή δόνησης σύμφωνα με το πρότυπο EN 500-4. Τα καταγεγραμμένα στοιχεία για το επίπεδο δονήσεων έχουν τυπική στατιστική διασπορά (τυπική απόκλιση) ίση με  $1,5 m/s^2$ .

## Διαστάσεις προϊόντος LF 50



<b>A</b>	Μήκος μαζί με τη λαβή, mm/in.	940/37	<b>E</b>	Μήκος κάτω πλάκας, mm/in.	505/19,9
<b>B</b>	Ύψος λαβής, mm/in.	965/38	<b>F</b>	Μήκος με διπλωμένη λαβή, mm/in.	680/26,7
<b>C</b>	Ύψος, mm/in.	605/23,8	<b>G</b>	Ύψος με διπλωμένη λαβή, mm/in.	605/23,8
<b>D</b>	Περιοχή επαφής κάτω πλάκας, m <sup>2</sup> /sq. ft.	0,090/097			

## Διαστάσεις προϊόντος LFV 60



<b>A</b>	Μήκος μαζί με τη λαβή, mm/in.	992/39	<b>D</b>	Περιοχή επαφής κάτω πλάκας, m <sup>2</sup> /sq. ft.	0,093/1,001
<b>B</b>	Ύψος λαβής, mm/in.	961/38	<b>E</b>	Μήκος κάτω πλάκας, mm/in.	550/21,7
<b>C</b>	Ύψος, mm/in.	505/19,9	<b>F</b>	Πλάτος, mm/in.	350/13,7

## Δήλωση συμμόρφωσης

### Δήλωση Συμμόρφωσης ΕΚ

Εμείς, η **Husqvarna AB**, SE-561 82 Huskvarna, Σουηδία,  
τηλ.: +46-36-146500, δηλώνουμε με αποκλειστική μας  
ευθύνη ότι το προϊόν:

<b>Περιγραφή</b>	<b>Μηχάνημα συμπίεσης με εμπροσθοκινούμενη πλάκα</b>
<b>Μάρκα</b>	Husqvarna
<b>Τύπος/Μοντέλο</b>	LF 50, LFV 60
<b>Αναγνώριση</b>	Αριθμοί σειράς με ημερομηνία από το 2024 και έπειτα

συμμορφώνεται πλήρως με τις ακόλουθες οδηγίες και  
τους κανονισμούς της ΕΕ:

<b>Οδηγία/Κανονισμός</b>	<b>Περιγραφή</b>
2014/30/ΕΕ	"σχετικά με την ηλεκτρομαγνητική συμβατότητα"
2006/42/ΕΚ	"σχετικά με τα μηχανήματα"
2000/14/ΕΚ	"σχετικά με τον θόρυβο σε εξωτερικούς χώρους"

και ότι εφαρμόζονται τα ακόλουθα εναρμονισμένα  
πρότυπα ή/και οι τεχνικές προδιαγραφές.

EN 500-1:2006+A1:2009

EN 500-4:2011

Κοινοποιημένος φορέας: Ο οργανισμός 0404, RISE  
SMP Svensk Maskinprovning AB, Box 7035, SE-750  
07 Uppsala, Sweden έχει πιστοποιήσει τη συμμόρφωση  
με την οδηγία 2000/14/ΕΚ του Συμβουλίου, διαδικασία  
αξιολόγησης συμμόρφωσης: Παράρτημα VI.

Για πληροφορίες σχετικά με τις εκπομπές θορύβου,  
ανατρέξτε στο κεφάλαιο *Τεχνικά στοιχεία στη σελίδα 19*.

Partille, 2024-02-07



Martin Huber

Διευθυντής έρευνας και ανάπτυξης, Επιφάνειες και  
δάπεδα σκυροδέματος

Husqvarna AB, Κατασκευαστικό τμήμα

Υπεύθυνος για την τεχνική τεκμηρίωση



[www.husqvarnaconstruction.com](http://www.husqvarnaconstruction.com)

Αρχικές οδηγίες



1144060-71



2024-05-10