



Husqvarna[®]



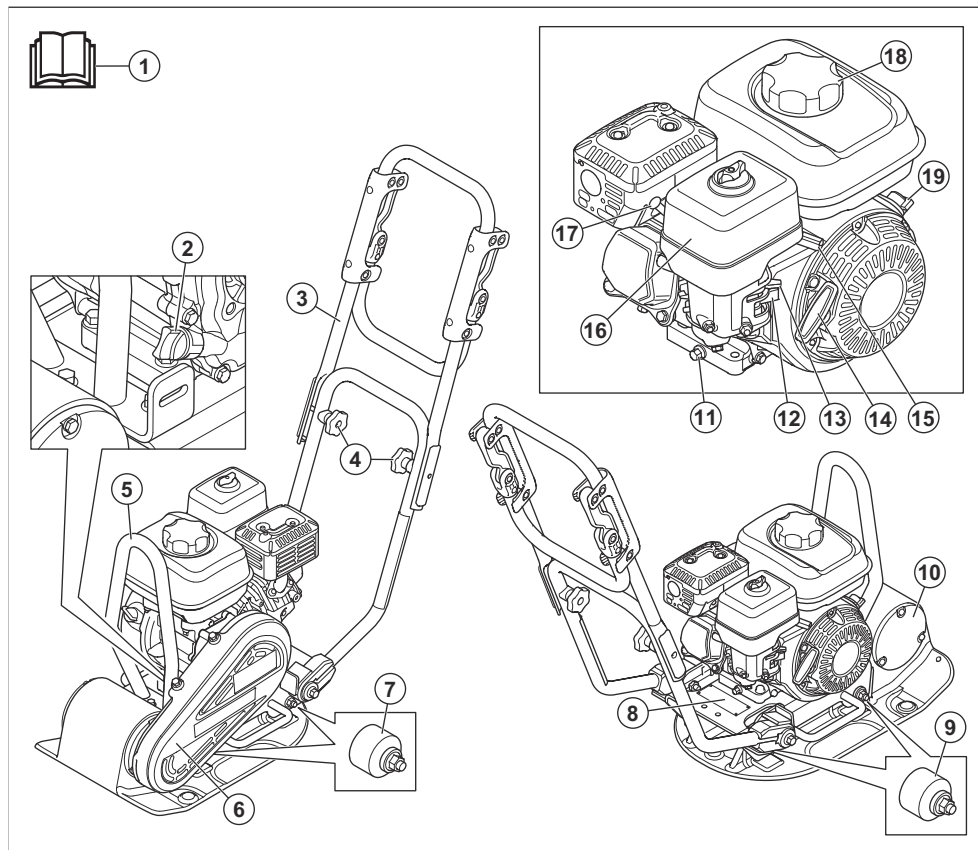
LF 50, LFV 60

TURINYS

Įvadas.....	2	Transportavimas, saugojimas ir utilizavimas.....	16
Sauga.....	5	Techniniai duomenys.....	19
Naudojimas.....	9	Atitikties deklaracija.....	23
Techninė priežiūra.....	13		

Įvadas

Gaminio apžvalga LF 50



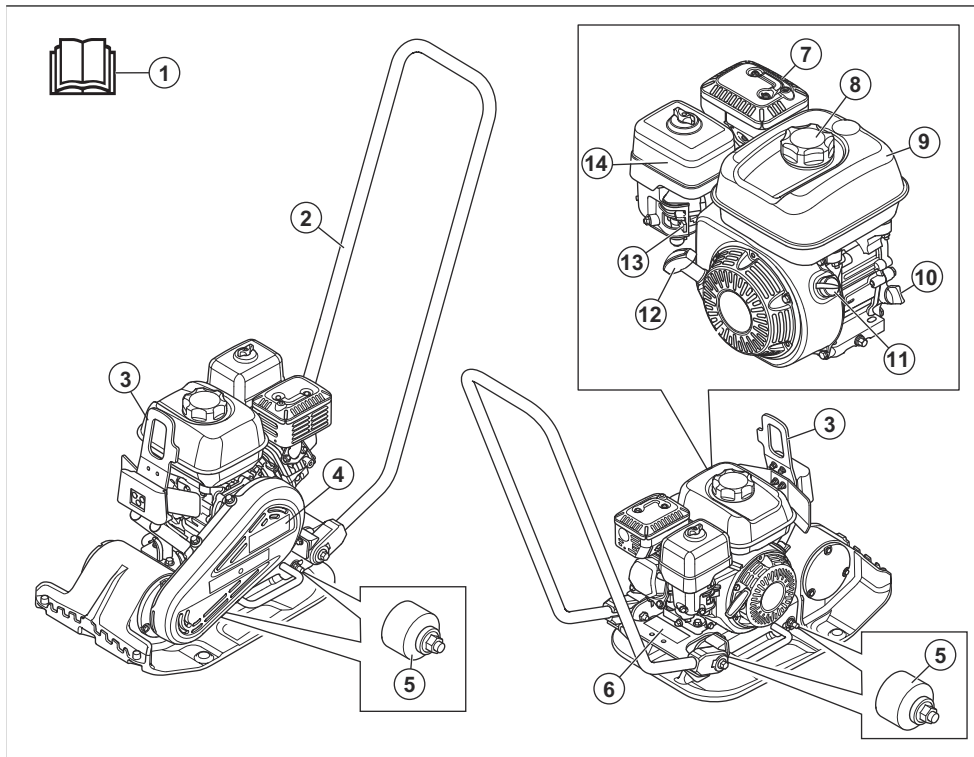
1. Naudojimo instrukcija
2. Alyvos bakelis / lygio matuoklis
3. Viršutinė rankena
4. Rankenėlės
5. Kėlimo kilpa
6. Trapecinio diržo gaubtas
7. Virpesių slopintuvai

8. Gaminio vardinė plokštelė
9. Virpesių slopintuvai
10. Ekscentrinis elementas
11. Variklio alyvos išleidimo angos kaištis
12. Kuro vožtuvus
13. Oro sklendės rankenėlė
14. Starterio virvės rankena

15. Akceleratoriaus valdymo mechanizmas
16. Oro filtras
17. Uždegimo žvakė

18. Degalų bakelio dangtelis
19. Variklio ĮJUNGIMO / IŠJUNGIMO jungiklis

Gaminio apžvalga Lfv 60



1. Naudojimo instrukcija
2. Viršutinė rankena
3. Užkabinimo aša
4. Trapecinio diržo gaubtas
5. Virpesių slopintuvai
6. Gaminio vardinė plokštelė
7. Duslintuvas
8. Degalų bakelio dangtelis
9. Degalų bakelis
10. Alyvos bakelis / lygio matuoklis
11. Variklio ĮJUNGIMO / IŠJUNGIMO jungiklis
12. Starterio virvės rankena
13. Oro sklendės rankenėlė
14. Oro filtras

Gaminio aprašas

Gaminys – tai stumdomoji vienkryptė vibroplokštė su vidaus degimo varikliu. Gaminys skirtas ploniems arba

ganėtinai storiems biriojo grunto sluoksniams tankinti. Jeigu naudojama pasirenkamoji vandens talpykla, šiuo atveju taip pat galima tankinti asfaltą.

Numatytasis naudojimas

Gaminys skirtas tik profesionaliam naudojimui. Naudokite gaminį remontuodami kelius, takus ir automobilių stovėjimo aikšteles. Jeigu esate įsigijęs pasirenkamąjį grindinio trinkelėms kloti skirtą rinkinį, tada gaminį galite naudoti klojami grindinio trinkeles. Nenaudokite gaminio kitiems darbams.

Simboliai ant gaminio



ĮSPĖJIMAS. Būkite atsargūs ir tinkamai naudokite gaminį. Šis gaminys gali sunkiai ar net mirtinai sužeisti naudotoją ar aplinkinius.



Prieš pradėdami eksploatuoti gaminį, atidžiai perskaitykite instrukcijas ir įsitikinkite, kad jas supratote.



Prieš pradėdami eksploatuoti gaminį, atidžiai perskaitykite instrukcijas ir įsitikinkite, kad jas supratote.



Degalai be švino tetraetilo, su ne didesniu kaip 10 proc. etanolio kiekiu.



Dėvėkite apsaugines ausines.



Sužeidimų pavojus. Saugokitės pavaros diržo.



Įkaitęs paviršius.



Rankomis nelieskite šios zonos.



Kėlimo aša ant apsauginio rėmo.



Kėlimo įrangos nekabinkite prie šios vietos. ((LF 50))



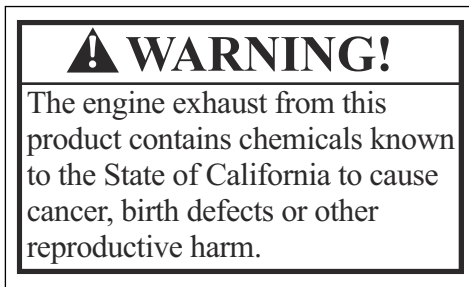
Į aplinką skleidžiamas triukšmas atitinka EB direktyvos reikalavimus. Gaminio skleidžiamas triukšmas nurodytas *Techniniai duomenys psl. 19* ir ant etiketės.



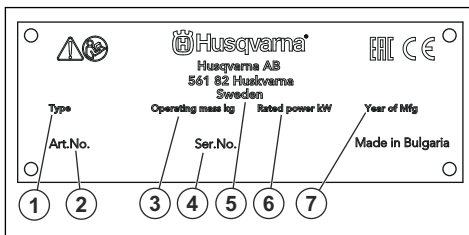
Šis gaminys atitinka jam taikomas EB direktyvas.

Pasižymėkite: Kiti ant gaminio esantys simboliai (lipdukai) atitinka specialius tam tikrų rinkų sertifikavimo reikalavimus.

California Proposition 65



Gaminio vardinė plokštelė



1. Gaminio tipas
2. Gaminio numeris
3. Gaminio svoris
4. Serijos numeris
5. Gamintojas
6. Vardinė galia
7. Pagaminimo metai

Produkto pažeidimai

Mes neatsakome už mūsų gaminio sugadinimą, jei:

- gaminys netinkamai suremontuotas;
- gaminys suremontuotas naudojant kito gamintojo arba gamintojo nepatvirtintas dalis;
- gaminys turi kito gamintojo arba gamintojo nepatvirtintą priedą;
- gaminys suremontuotas ne patvirtintame techninės priežiūros centre arba jį suremontavo ne patvirtintas atstovas.

Sauga

Saugos ženklų reikšmės

[spėjimai, perspėjimai ir pastabos yra skirtos atkreipti dėmesį į ypač svarbias vadovo dalis.



PERSPĖJIMAS: Naudojamas, kai naudotojui ar šalia esantiems asmenims kyla mirtino arba sunkaus sužeidimo pavojus arba, jei nesilaikoma vadove pateiktų nurodymų.



PASTABA: Naudojamas, kai kyla pavojus sugadinti gaminį, kitas medžiagas arba padaryti žalą aplinkai, jei nesilaikoma vadove pateiktų nurodymų.

Pasižymėkite: Naudojamas papildomai informacijai apie konkrečią situaciją pateikti.

Bendrieji saugos nurodymai



PERSPĖJIMAS: Prieš naudodami gaminį, perskaitykite toliau esančius įspėjimus.

- Šis gaminys gali būti pavojingas, jei būsite neatsargūs arba gaminį naudosite netinkamai. Šis gaminys gali sunkiai ar net mirtinai sužeisti naudotoją ar aplinkinius. Prieš naudodami gaminį, privalote perskaityti ir suprasti šio naudojimo instrukcijos turinį.
- Šis gaminys neskirtas naudoti asmenims (įskaitant vaikus) su sumažėjusiais fiziniiais, jutiminių ar protiniais gabumais arba neturintiems reikiamos patirties ir žinių.
- Išsaugokite visus įspėjimus ir instrukcijas.
- Laikykitės visų taikomų teisės aktų ir taisyklių reikalavimų.
- Naudotojas ir naudotojo darbdavys turi žinoti apie galimus pavojus darbo su gaminiu metu ir imtis priemonių, kad jų išvengtų.
- Neleiskite kitiems naudotis gaminiu, jei jie neperskaitė arba nesuprato naudojimo instrukcijos turinio.
- Gaminį naudokite tik tada, jei esate baigę mokymus. Visi naudotojai turi būti baigę mokymus.
- Neleiskite gaminio naudoti vaikams.
- Dirbti su gaminiu gali tik įgalioti asmenys.
- Naudotojas yra atsakingas už visą žalą, padarytą asmenims arba jų nuosavybei.
- Nedirbkite su gaminiu, jeigu esate pavargę, sergate arba esate apsvaigę alkoholio, narkotinių medžiagų ar vaistų.

- Visada elkitės atsargiai ir vadovaukitės sveiku protu.
- Šis gaminys veikdamas sukuria elektromagnetinį lauką. Tam tikromis aplinkybėmis šis laukas gali trikdyti aktyviųjų arba pasyviųjų medicininių implantų veiklą. Siekiant sumažinti sunkių sužalojimų arba mirties pavojų, medicininių implantų turintiems asmenims rekomenduojame prieš naudojant šį gaminį pasitarti su gydytoju ir implanto gamintoju.
- Rūpinkitės gaminio švara. Įsitinkite, kad galite aiškiai perskaityti ženklus ir lipdukus.
- Nenaudokite gaminio, jei jis pakenktas.
- Nemodifikuokite šio gaminio.
- Nenaudokite gaminio, jei jį galimai modifikavo kiti asmenys.

Naudojimo saugos instrukcijos



PERSPĖJIMAS: Prieš naudodami gaminį, perskaitykite toliau esančius įspėjimus.

- Būtina žinoti kaip greitai sustabdyti variklį kritišku atveju.
- Operatorius turi būti pakankamai fiziškai stiprus, kad galėtų saugiai dirbti su šiuo gaminiu.
- Nedirbkite su šiuo gaminiu, jei nėra įrengti visi apsauginiai gaubtai.
- Naudokite asmenines apsaugines priemones. Žr. *Asmeninės apsauginės priemonės psl. 7*.
- Įsitinkite, kad darbo vietoje yra tik operatorius.
- Darbo vieta visuomet turi būti švari ir apšviesta.
- Dirbdami privalote stovėti saugiai ir stabiliai.
- Pasirūpinkite, kad nebūtų pavojaus jums ar gaminiui nukristi iš aukščio.
- Patikrinkite, ar ant rankenos nėra plastiškojo tepalo arba alyvos.
- Draudžiama naudoti gaminį vietose, kuriose yra gaisro ar sprogdimo pavojus.
- Gaminys gali dideliu greičiu išsviesti pašalinius objektus. Pasirūpinkite, kad visi darbo vietoje esantys asmenys naudotų asmenines apsaugines priemones. Iš darbo vietos pašalinkite pašalinius objektus.
- Prieš pasišalindami nuo gaminio, sustabdykite variklį ir įsitinkite, kad nėra pavojaus, jog jis gali būti atsitiktinai paleistas.
- Būkite atsargūs, kad judančios dalys neįtrauktų drabužių, ilgų plaukų ir papuošalų.
- Nesėskite ant gaminio.
- Saugokite gaminį nuo smūgių.
- Gaminį visada naudokite tik iš galo, abiem rankomis laikydami rankeną.

- Nenaudokite gaminio šalia kabelių. Gaminys neturi elektros izoliacijos, todėl gali sužaloti arba gali ištikti mirtis.
- Prieš dirbdami su gaminiu, išsiaiškinkite, ar darbo vietoje nėra nematomų laidų, kabelių, trosų ir vamzdžių. Gaminiai atsitrengus į nematomą objektą, nedelsdami sustabdykite variklį ir patikrinkite gaminį bei objektą. Nepradėkite dirbti su gaminiu, kol nebūssite įsitikinę, kad tęsti darbą yra saugu.
- Nelieskite apatinės plokštės gaminiui veikiant arba varikliui sustojus. Apatinė plokštė būna įkaitusi. Įkaite paviršiai gali sužaloti.

Apsauga nuo vibracijos



PERSPĖJIMAS: Prieš naudodami gaminį, perskaitykite toliau esančius įspėjimus.

- Darbo su gaminiu metu naudotojai gali būti perduodama gaminyje susidaranti vibracija. Dėl reguliaraus ir dažno darbo su gaminiu gali padidėti naudotojo patiriamų sužalojimų pavojus. Gali būti sužaloti pirštai, plaštakos, riešai, dilbiai ir žastai, pečiai ir (arba) nervai bei kraujagyslės ar kitos kūno dalys. Sužalojimai gali būti sukelti nedarbingumą ir (arba) ilgalaikiai, be to, gali vystytis bėgant savaitėms, mėnesiams arba metams. Galimi kraujotakos sistemos, nervų sistemos, sąnarių ir kitų kūno struktūrų sužalojimai.
- Simptomai gali atsirasti darbo su gaminiu metu arba kitu metu. Jei patiriate simptomus ir toliau tęsiate darbą su gaminiu, simptomai gali stiprėti arba tapti ilgalaikiais. Kreipkitės medicininės pagalbos, jei patiriate toliau išvardytus ar kitus simptomus:
 - tirpimas, nejautra, dilgčiojimas, skausmas, deginimas, pulsavimas, sustingimas, nerangumas, jėgos sumažėjimas, odos spalvos arba būklės pokyčiai.
- Simptomai gali tapti stipresni esant žemai temperatūrai. Kai su gaminiu dirbate šaltoje aplinkoje, dėvėkite šiltus drabužius ir saugokite rankas nuo šalčio ir drėgmės.
- Tam, kad užtikrintumėte tinkamą vibracijos lygį, atlikite gaminio priežiūros darbus ir su gaminiu dirbkite, kaip nurodyta naudojimo instrukcijoje.
- Gaminys turi vibracijos slopinimo sistemą, kuri sumažina naudotojui rankenomis perduodamą vibraciją. Leiskite darbą atlikti gaminiui. Nestumkite gaminio naudodami jėgą. Gaminį už rankenų laikykite laisvai, tačiau taip, kad gaminį galėtumėte valdyti ir dirbti saugiai. Nespaukite rankenų daugiau, nei reikia.
- Rankomis lieskite tik rankeną arba rankenas. Nelieskite gaminio jokiais kitomis kūno dalimis.
- Jei gaminys pradeda stipriai vibruoti, nedelsdami sustabdykite darbą. Netęskite darbo, kol nepašalinsite didelę vibraciją sukėlusios priežasties.

Apsauga nuo dulkių



PERSPĖJIMAS: Prieš naudodami gaminį, perskaitykite toliau esančius įspėjimus.

- Dirbant su gaminiu, ore gali pasklisti dulkės. Dulkės gali sužaloti ir sukelti ilgalaikių sveikatos problemų. Kelios institucijos yra nustačiusios, kad kvarco dulkės kelia pavojų. Tokių sveikatos problemų pavyzdžiai:
 - Tokios mirtinos plaučių ligos kaip lėtinis bronchitas, silikozė ir plaučių fibrozė
 - Vėžys
 - Apsigimimai
 - Odos uždegimas
- Naudokite tinkamas priemones, kad sumažintumėte ore esančių dulkių ir dūmų kiekį bei dulkių kiekį ant darbo įrangos, paviršių, drabužių ir kūno dalių. Tokių kontrolės priemonių pavyzdžiai yra dulkių surinkimo sistemos ir dulkes surišančios vandens laistymo sistemos. Jei įmanoma, sumažinkite dulkių kiekį jų susidarymo vietoje. Užtikrinkite, kad įranga būtų tinkamai įrengta ir naudojama bei būtų reguliariai atliekami priežiūros darbai.
- Naudokite patvirtintas kvėpavimo apsaugos priemones. Įsitikinkite, kad kvėpavimo apsaugos priemonės yra tinkamos, atsižvelgiant į darbo vietoje esančias pavojingas medžiagas.
- Užtikrinkite pakankamą oro srautą darbo vietoje.
- Jei įmanoma, nukreipkite gaminio išmetamąsias dujas taip, kad jos nekeltų dulkių.

Apsauga nuo išmetamųjų dujų



PERSPĖJIMAS: Prieš naudodami gaminį, perskaitykite toliau esančius įspėjimus.

- Variklio išmetamosiose dujose yra anglies monoksido – nuodingų, bekvapių ir labai pavojingų dujų. Įkvėpus anglies monoksidas gali sukelti mirtį. Kadangi anglies monoksidas yra bekvapis ir nematomas, jo neįmanoma pajusti. Apsinuodijimo anglies monoksidu simptomai yra svaigimas, tačiau tais atvejais, kai anglies monoksido kiekis arba koncentracija yra dideli, asmuo gali prarasti sąmonę iš karto.
- Išmetamosiose dujose taip pat gali būti nesudegusių angliavandenių, įskaitant benzeną. Jeigu jos būtų įkvėpiamos ilgą tarpą, jos gali sukelti sveikatos problemų.
- Išmetamosiose dujose, kurias galite matyti ar užuosti, taip pat yra anglies monoksido.
- Nenaudokite degimo variklio patalpų viduje arba vietoje, kuriose oro srautas yra nepakankamas.
- Neįkvėpkite išmetamųjų dujų.

- Užtikrinkite pakankamą oro srautą darbo vietoje. Tai labai svarbu, kai su gaminiu dirbate tranšėjose arba kitose nedidelėse erdvėse, kur išmetamosios dujos gali lengvai kauptis.

Apsauga nuo triukšmo



PERSPĖJIMAS: Prieš naudodami gaminį, perskaitykite toliau esančius įspėjimus.

- Dėl aukšto triukšmo lygio ir ilgalaikio triukšmo poveikio gali suprastėti klausa.
- Tam, kad užtikrintumėte kuo mažesnę triukšmo lygį, atlikite gaminio priežiūros darbus ir su gaminiu dirbkite, kaip nurodyta naudojimo instrukcijoje.
- Patikrinkite, ar duslintuvus nepažeistas. Pasirūpinkite, kad duslintuvus būtų tinkamai pritvirtintas prie gaminio.
- Dirbdami su gaminiu, naudokite patvirtintas klausos apsaugos priemones.
- Kai naudojate klausos apsaugos priemones, klausykites įspėjamųjų signalų ir balsų. Sustabdykite gaminį, nusiimkite klausos apsaugos priemones, nebent jos yra reikalingos dėl triukšmo lygio darbo vietoje.

Asmeninės apsauginės priemonės



PERSPĖJIMAS: Prieš naudodami gaminį, perskaitykite toliau esančius įspėjimus.

- Dirbdami su gaminiu, visada naudokite patvirtintas asmenines apsaugines priemones. Asmeninės apsauginės priemonės nepadės visiškai išvengti pavojaus susisiekti, tačiau nelaimingo atsitikimo atveju mažiau nukentėsite. Leiskite prekybos atstovui padėti pasirinkti tinkamas asmenines apsaugines priemones.
- Reguliariai tikrinkite asmeninių apsauginių priemonių būklę.
- Naudokite patvirtintą apsauginį šalną.
- Naudokite patvirtintas apsaugines ausines.
- Naudokite patvirtintas kvėpavimo apsaugos priemones.
- Naudokite patvirtintas akių apsaugos priemones su šoninėmis apsaugomis.
- Mūvėkite apsaugines pirštines.
- Avėkite batus su plienine pirštų apsauga ir neslystančiu padu.
- Dėvėkite patvirtintus darbinus drabužius arba tinkamus gerai priglundančius drabužius ilgomis rankovėmis ir ilgomis klešinėmis.

Gesintuvas

- Darbo metu gesintuvas visada turi būti netoliese.

- Naudokite ABE klasės mitelinį gesintuvą arba BE tipo anglies dioksido gesintuvą.

Gaminio apsauginės priemonės



PERSPĖJIMAS: Prieš naudodami gaminį, perskaitykite toliau esančius įspėjimus.

- Nenaudokite gaminio su saugos įtaisais, kurie yra pažeisti arba tinkamai neveikia.
- Reguliariai tikrinkite saugos įtaisus. Jei saugos įtaisai pažeisti arba tinkamai neveikia, kreipkitės į Husqvarna techninės priežiūros atstovą.
- Nemodifikuokite saugos įtaisų.

Variklio ĮJUNGIMO / IŠJUNGIMO jungiklis

Variklį įmanoma paleisti tik tuo atveju, jeigu variklio ĮJUNGIMO / IŠJUNGIMO jungiklis nustatytas į padėtį ĮJUNGIMAS. Variklis yra išjungiamas, kai variklio ĮJUNGIMO / IŠJUNGIMO jungiklis nustatytas į padėtį IŠJUNGIMAS.

Variklio ĮJUNGIMO / IŠJUNGIMO jungiklio patikra

1. Paleiskite variklį. Žr. *Gaminio paleidimas psl. 9*.
2. ĮJUNGIMO / IŠJUNGIMO jungiklį nustatykite į padėtį IŠJUNGIMAS. Variklis sustoja.

Duslintuvas

Duslintuvas iki minimumo sumažina triukšmo lygį ir nukreipia nuo naudotojo variklio išmetamąsias dujas.

Nenaudokite gaminio, jei duslintuvo nėra arba jei jis yra pažeistas. Pažeistas duslintuvas skleidžia daugiau triukšmo ir kelia didesnę gaisro pavojų.



PERSPĖJIMAS: Darbo metu ir tada, kai variklis veikia tuščiaja eiga, duslintuvas labai įkaista ir kurį laiką išlieka karštas. Elkitės atsargiai su degiomis medžiagomis ir (arba) garais, kad išvengtumėte gaisro.

Duslintuvo patikra

- Norėdami įsitikinti, kad duslintuvas yra tinkamai pritvirtintas ir nėra pažeistas, jį tikrinkite reguliariai.

Apsauginis rėmas

Apsauginis rėmas apsaugo virstantį gaminį nuo pažeidimų. Rankena ir kėlimo taškas yra apsauginio rėmo dalis.

Norėdami patikrinti apsauginį rėmą

- Įsitikinkite, kad apsauginio rėmo nėra įskilimų ir jis nėra kitaip pažeistas
- Įsitikinkite, kad gamini apsauginis rėmas yra tinkamai įrengtas.

Vibracijos slopintuvai

Vibracijos slopintuvai susilpnina gaminio vibraciją. Vibracijos slopintuvai sopina žalingą vibraciją ir tokiu būdu apsaugo naudotoją nuo sužalojimų ir gaminį nuo pažeidimų.

Virpesių slopintuvų patikra

Sumontuoti 4 virpesių slopintuvai – 2 yra kairiojoje gaminio pusėje ir 2 dešiniojoje gaminio pusėje.

- Patikrinkite, ar virpesių slopintuvai sumontuoti pagal reikalavimus.
- Patikrinkite, ar virpesių slopintuvai nėra pažeisti ir ar nėra nusidėvėję.
- Jeigu būtina, pakeiskite virpesių slopintuvus.

Degalų naudojimo sauga



PERSPĖJIMAS: Prieš naudodami gaminį, perskaitykite toliau esančius įspėjimus.

- Degalai yra degūs, o garai gali sprogti. Dirbdami su degalais, būkite atsargūs, kad nesusižalotumėte, nesukeltumėte gaisro ar sprogimo.
- Neįkvėpkite degalų garų. Degalų garai yra nuodingi ir gali sužaloti. Užtikrinkite, kad ventilacija būtų tinkama.
- Draudžiama varikliui veikiant nuimti degalų bako dangtelį arba į baką pilti degalus.
- Prieš pildami kurą įsitinkinkite, ar variklis ataušęs.
- Nepilkite degalų patalpų viduje. Dėl oro stygiaus galima susižaloti arba žūti uždusęs arba apsinuodijus anglies monoksidu.
- Nerūkykite greta degalų arba variklio.
- Nelaikykite įkaitusių objektų greta degalų arba variklio.
- Nepilkite degalų greta kibirkščių arba liepsnos.
- Prieš pildami degalus, lėtai atidarykite degalų bako dangtelį ir atsargiai išleiskite slėgį.
- Patekę ant odos degalai gali sužaloti. Degalams patekus ant odos, nuplaukite miuiliu ir vandeniui.
- Jei degalais apsipylėte drabužius, nedelsdami persirenkite.
- Nepripilkite sklidino degalų bako. Šildami degalai plečiasi. Palikite vietos degalų bako viršuje.
- Gerai uždarykite degalų bakelio dangtelį. Nepakankamai stipriai užsukus degalų bakelį kyla gaisro pavojus.
- Prieš paleisdami gaminį, jį perkelkite mažiausiai 3 m (10 pėdų) atstumu nuo tos vietos, kurioje pylėte degalus.
- Nepaleiskite gaminio, jei ant gaminio yra degalų arba variklio alyvos. Prieš paleisdami variklį, pašalinkite nepageidaujamus degalus ir variklio alyvą ir leskite gaminį išdžiūti.

- Reguliariai tikrinkite, ar iš variklio nesisunkia skysčiai. Jei yra degalų sistemos nuotėkis, nepaleiskite variklio, kol nuotėkis nebus pašalintas.
- Nebandykite pirštais nustatyti, ar nėra variklio nuotėkio.
- Degalus laikykite tik patvirtintose talpyklose.
- Kai sandėliuojate gaminį ir degalus, įsitinkinkite, kad degalai ir degalų garai negali padaryti žalos.
- Degalus į tinkamą talpyklą išleiskite lauke ir toli nuo kibirkščių bei liepsnos.

Saugos nurodymai dirbant ant šlaitų



PERSPĖJIMAS: Prieš naudodami gaminį, perskaitykite toliau esančius įspėjimus.

- Nenaudokite gaminio ant šlaito, jeigu jo statumas didesnis kaip 20°. Jeigu dirbama ant biraus grunto, veikiant virpesiams ir tam tikru greičiu, tada gaminys gali apvirsti ant šlaito, kurio nuolydis yra mažesnis kaip 20°.
- Įsitinkinkite, ar darbo zona saugi. Jeigu gruntas šlapias ir birus, tada gaminio eksploataavimo saugumas sumažėja. Būkite ypatingai atsargūs dirbdami ant šlaitų ir nelygaus paviršiaus.
- Pasirūpinkite, kad visi asmenys darbo zonoje būtų virš ant šlaito esančio gaminio.
- Naudodami gaminį stumkite jį šlaitu aukštyn ir žemyn, o ne iš šono į šoną.
- Gaminio nepalikite ant šlaito, šiuo atveju pasirūpinkite, kad gaminys neparvirstų. Gresia rizika susižaloti ir sugadinti gaminį.

Saugos nurodymai eksploatuojant greta kraštų



PERSPĖJIMAS: Prieš naudodami gaminį, perskaitykite toliau esančius įspėjimus.

- Kyla rizika, kad gaminys gali apvirsti, jeigu jį naudotumėte greta krašto. Ne mažiau kaip ¼ gaminio laikykite ant ganėtinai stabilaus paviršiaus, kuris išlaikytų gaminio svorį.
- Jeigu gaminys parvirstų, prieš imdamiesi kelti gaminį ant pakankamai stabilaus paviršiaus pirmiausiai išjunkite variklį. Žr. *Gaminio kelimas psl. 16*.

Priežiūros saugos instrukcijos



PERSPĖJIMAS: Prieš naudodami gaminį, perskaitykite toliau esančius įspėjimus.

- Jei techninė priežiūra atliekama netinkamai ir nereguliariai, padidėja sužalojimų ir gaminio pažeidimų pavojus.

- Naudokite asmenines apsaugines priemones. Žr. *Asmeninės apsauginės priemonės psl. 7*.
- Išjunkite variklį ir prieš atlikdami priežiūros darbus įsitikinkite, kad visos gaminio dalys atvėso.
- Prieš atlikdami priežiūros darbus, nuvalykite gaminį, kad pašalintumėte pavojingas medžiagas.
- Prieš atlikdami priežiūros darbus, atjunkite žvakės antgalį.
- Variklio išmetamosios dujos yra karštos, jose gali būti kibirkščių. Nedirbkite su gaminiu patalpose arba greta degių medžiagų.
- Nemodifikuokite gaminio. Esant gamintojo nepatvirtintoms modifikacijoms, galima sunkiai arba mirtinai susižaloti.
- Visada naudokite originalius priedus ir atsargines dalis. Dėl gamintojo nepatvirtinti priedų ir atsarginių dalių galima sunkiai arba mirtinai susižaloti.
- Pakeiskite pažeistas, sulūžusias arba susidėvėjusias dalis.
- Atlikite tik naudojimo instrukcijoje nurodytus techninės priežiūros darbus. Visus kitus techninės priežiūros darbus patikėkite atlikti patvirtintam priežiūros centrui.
- Atlikę priežiūros darbus ir prieš paleisdami variklį, iš gaminio pašalinkite visus įrankius. Palaidi įrankiai arba prie besisukančių dalių prijungti įrankiai gali būti išsviesti ir sužaloti.
- Atlikę priežiūros darbus, patikrinkite gaminio vibracijos lygį. Jei jis yra per didelis, kreipkitės į patvirtintą priežiūros centrą.
- Gaminio techninės priežiūros darbai turėtų būti reguliariai atliekami patvirtintame priežiūros centre.

Naudojimas

Įvadas



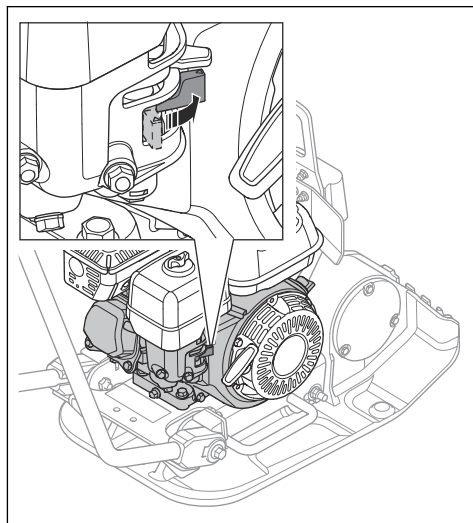
PERSPĖJIMAS: Prieš naudodami gaminį perskaitykite ir supraskite skyrių apie saugą.

Prieš naudodami gaminį

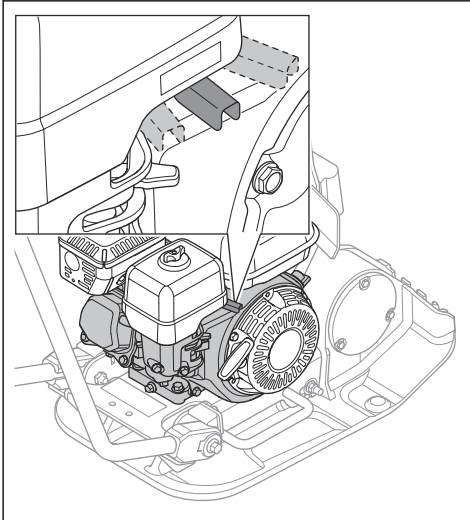
- Atidžiai perskaitykite naudojimo instrukciją ir įsitikinkite, kad viską gerai supratote.
- Perskaitykite variklio gamintojo pateiktą variklio naudojimo vadovą.
- Atlikite kasdienės priežiūros darbus. Žr. *Priežiūros grafikas psl. 13*.
- Įtaisykite ir pritvirtinkite rankeną priverždami pridėtus varžtais. (tik LFV 60)

Gaminio paleidimas

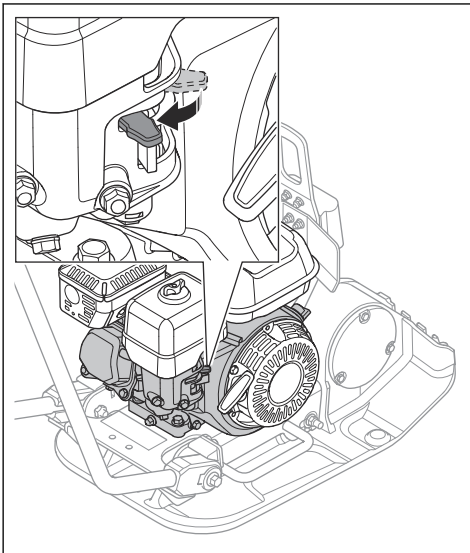
1. Atidarykite degalų vožtuvą. Žr. *Gaminio apžvalga LF 50 psl. 2* arba *Gaminio apžvalga LFV 60 psl. 3*, jei reikia informacijos apie tai, kur yra gaminio degalų vožtuvas.



2. Droselio valdiklį nustatykite taip, kad $\frac{1}{3}$ droselio būtų atidaryta. Žr. *Gaminio apžvalga LF 50 psl. 2* arba *Gaminio apžvalga LFV 60 psl. 3*, jei reikia informacijos apie tai, kur yra gaminio droselio valdiklis.

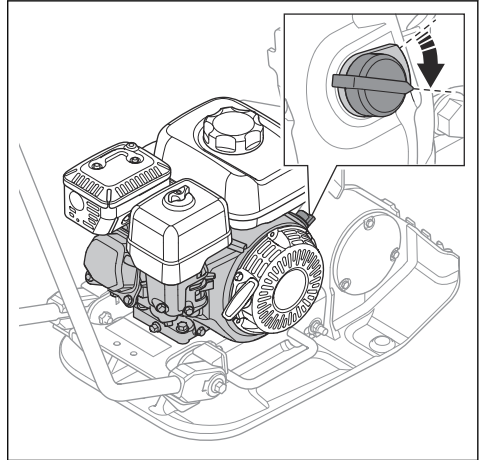


3. Nustatykite oro sklendės valdiklį į tinkamą padėtį. Žr. *Gaminio apžvalga LF 50 psl. 2* arba *Gaminio apžvalga LFV 60 psl. 3*, jei reikia informacijos apie tai, kur yra gaminio oro sklendės valdiklis.

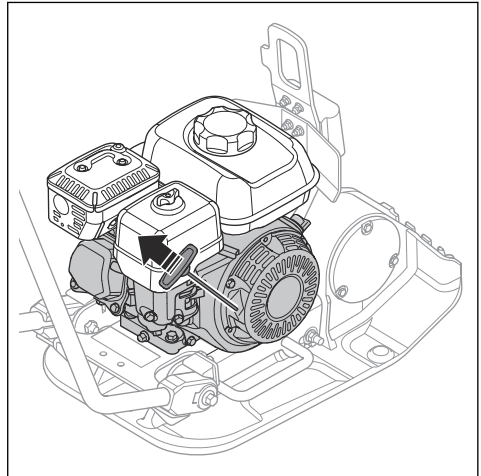


- a) Jeigu variklis šaltas, uždarykite oro sklendę.
- b) Jeigu variklis yra šiltas arba jeigu aplinkos oro temperatūra aukšta, tada oro sklendę atidarykite.

4. Variklio ĮJUNGIMO / IŠJUNGIMO jungiklį nustatykite į padėtį ĮJUNGIMAS. Žr. *Gaminio apžvalga LF 50 psl. 2* arba *Gaminio apžvalga LFV 60 psl. 3*, jei reikia informacijos apie tai, kur yra gaminio ĮJUNGIMO / IŠJUNGIMO jungiklis.

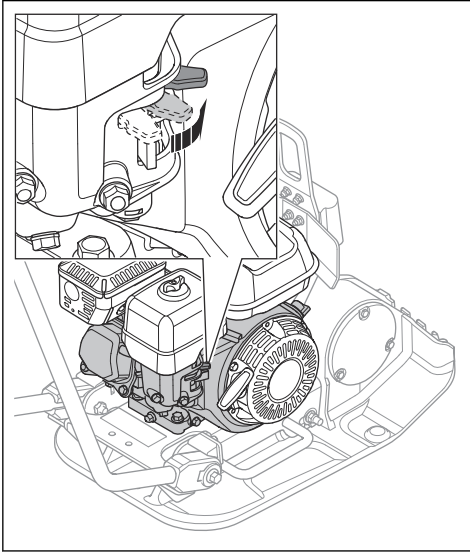


5. Lėtai traukite starterio lynelį, kol pajusite pasipriešinimą. Žr. *Gaminio apžvalga LF 50 psl. 2* arba *Gaminio apžvalga LFV 60 psl. 3*, jei reikia informacijos apie tai, kur yra gaminio starterio lynelis.



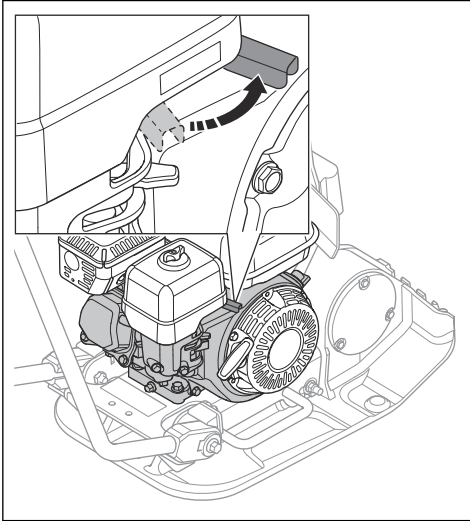
6. Paleiskite starterio lynelio rankeną, kad starterio lynelis sugrįžtų į pradinę padėtį.
7. Traukite starterio lynelio rankeną, kol variklis užsives.

8. Iš lėto atidarykite oro sklendės valdiklį, kol ji bus iki galo atidaryta.



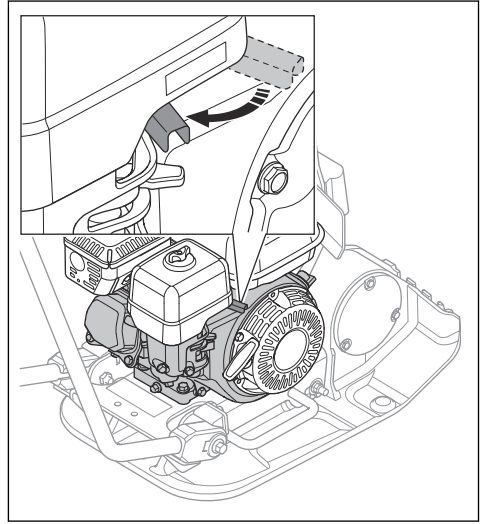
9. Leiskite varikliui dirbti tuščiaja eiga 2–3 minutes.

10. Naudodami droselio valdiklį iki galo atidarykite droselį.

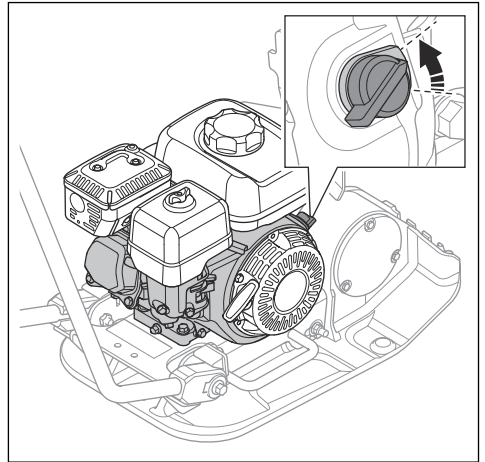


Gaminio sustabdymas

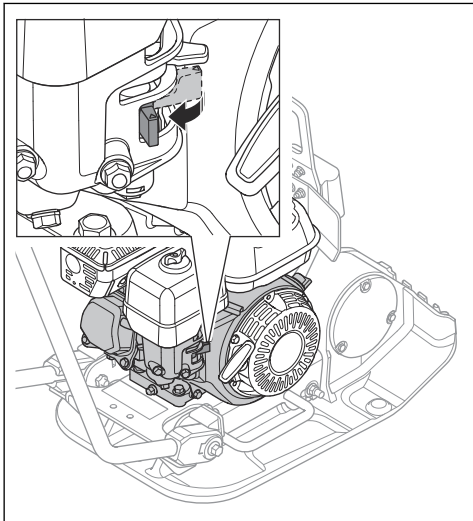
1. Nustatykite akceleratoriaus valdymo mechanizmą į darbo tuščiaja eiga padėtį. Žr. *Gaminio apžvalga LF 50 psl. 2* arba *Gaminio apžvalga LFV 60 psl. 3*, jei reikia informacijos apie tai, kur yra gaminio droselio valdiklis.



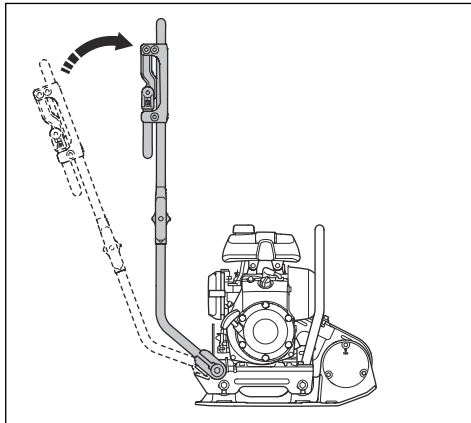
2. ĮJUNGIMO / IŠJUNGIMO jungiklį nustatykite į padėtį IŠJUNGIMAS. Variklis sustoja. Žr. *Gaminio apžvalga LF 50 psl. 2* arba *Gaminio apžvalga LFV 60 psl. 3*, jei reikia informacijos apie tai, kur yra gaminio ĮJUNGIMO / IŠJUNGIMO jungiklis.



3. Uždarykite degalų vožtuvą. Žr. *Gaminio apžvalga LF 50 psl. 2* arba *Gaminio apžvalga LFV 60 psl. 3*, jei reikia informacijos apie tai, kur yra gaminio degalų vožtuvas.

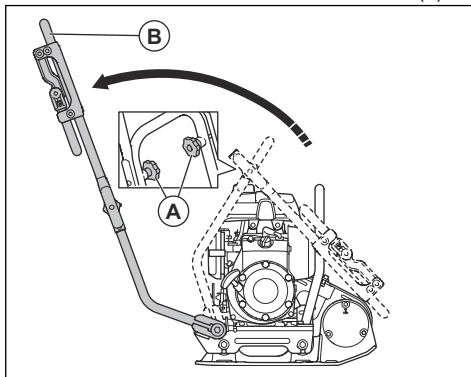


- a) Norėdami gaminį apsukti naudodami mažą posūčio spindulį, rankeną pakelkite 90 laipsnių kampu. Šią funkciją naudokite ankštesiose erdvėse ir ant nelygaus grunto.



LF 50 nustatymas į veikimo padėtį

1. Atlaisvinkite rankenos bumbulines rankenėles (A).



2. Pakelkite rankeną (B).
3. Priveržkite bumbulines rankenėles (A).

Gaminio naudojimas



PASTABA: Gaminį visada stumkite į priekį, kai oro sklendė yra iki galo atidaryta. Esant mažoms variklio apsakoms ir su gaminiumi judant atgaline kryptimi, netinkamai veikia ekscentrinis elementas ir gaminys gali sugesti.

1. Iki galo nuspauskite akceleratorių.
2. Atsargiai stumkite produktą į priekį.

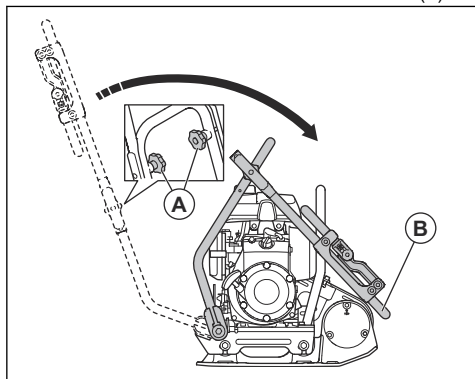


PASTABA: Nespauskite gaminio žemyn. Pernelyg spaudžiant, rezultatas gali būti nepatenkinamas.

3. Norėdami pakeisti kryptį apsukite gaminį.

LF 50 nustatymas į gabenimo padėtį

1. Atlaisvinkite rankenos bumbulines rankenėles (A).



2. Nuleiskite rankeną (B).

3. Priveržkite bumbulines rankenėles (A).

Techninė priežiūra

Įvadas



PERSPĖJIMAS: Prieš prižiūradami produktą, perskaitykite ir supraskite saugos skyrių.

Priežiūros grafikas

* = Bendrieji priežiūros darbai, kuriuos atlieka naudotojas. Nurodymai pateikti ne šioje naudojimo instrukcijoje.

X = Nurodymai pateikti šioje naudojimo instrukcijoje.

O = Nurodymus žr. variklio naudojimo vadove.

Bendroji gaminio priežiūra	Prieš naudojimą, kas 10 val.	Kas savaitę, kas 100 val.
Patikrinkite, ar nėra degalų ar alyvos nuotėkio.	*	
Nuvalykite gaminį.	X	
Patikrinkite, ar varžlės ir varžtai yra priveržti.	*	
Apžiūrėkite, ar nepažeistas sklendės valdiklis ir oro sklendės rankenėlė.	*	
Įsitikinkite, kad sklendės valdiklis ir oro sklendės rankenėlė juda sklandžiai.	*	
Apžiūrėkite, ar nepažeisti vibracijos slopinimo elementai.		X
Patikrinkite trapecinio diržo įtempimą ir apžiūrėkite, ar diržas nepažeistas. Jei reikia, trapecinį diržą sureguliuokite arba pakeiskite.		X

Variklio priežiūra	Prieš naudojimą, kas 10 val.	Po pirmųjų 20 val.	Kas savaitę, kas 100 val.	Kas metus, kas 300 val.
Patikrinkite degalų ir variklio alyvos lygį.	X			
Išvalykite variklio aušinimo plokštę.	O			
Apžiūrėkite oro filtrą. Jei reikia, išvalykite oro filtrą.	X	X		

Variklio priežiūra	Prieš nau- dojimą, kas 10 val.	Po pirmųjų 20 val.	Kas savaitę, kas 100 val.	Kas metus, kas 300 val.
Išvalykite oro filtrą.			X	
Pakeiskite oro filtrą.				X
Pakeiskite variklio alyvą.		X	X	X
Patikrinkite variklio apsukas.		O	O	O
Apžiūrėkite ir nuvalykite uždegimo žvakę. Esant reikalui pakeiskite uždegimo žvakę.			O	O
Pakeiskite uždegimo žvakę.				O
Išvalykite karbiuratoriaus degalų vožtuvą.			O	O
Išvalykite duslintuvo kibirkščių sulaikymo tinklėlį.			O	O
Sureguliuokite oro įleidimo įtaiso ir išmetimo vožtuvų galvutės tarpą.				O
Išleiskite degalus ir išvalykite degalų bakelį bei filtrą.			O	O
Išvalykite ir sureguliuokite karbiuratorių.				O
Pakeiskite degalų filtrą.				O

Gaminio valymas

- Gaminiui valyti naudokite vandentiekio vandenį iš žarnos arba aukšto slėgio plovimo įrenginį.



PASTABA: Nenukreipkite vandens srovės tiesiai į degalų bako dangtelį, elektrinius komponentus arba variklį.

- Nuvalykite tepalus ir alyvą nuo rankenos.

Bendroji apžiūra

- Įsitinkinkite, kad gaminio veržlės ir varžtai yra tinkamai priveržti.

Variklio alyvos lygio patikra

- Nuimkite alyvos bakelio dangtelį ir alyvos lygio matuoklį.
- Nuvalykite alyvą nuo matuoklio.
- Iki galo atgal įstatykite alyvos lygio matuoklį į alyvos bakelį.
- Ištraukite alyvos lygio matuoklį.
- Patikrinkite matuokliu nustatytą alyvos lygį.
- Jei alyvos lygis žemas, pripilkite variklio alyvos ir vėl patikrinkite alyvos lygį. Informacijos apie tinkamą alyvos tipą žr. *Techniniai duomenys psl. 19* arba variklio vadovą.

Variklio alyvos keitimas

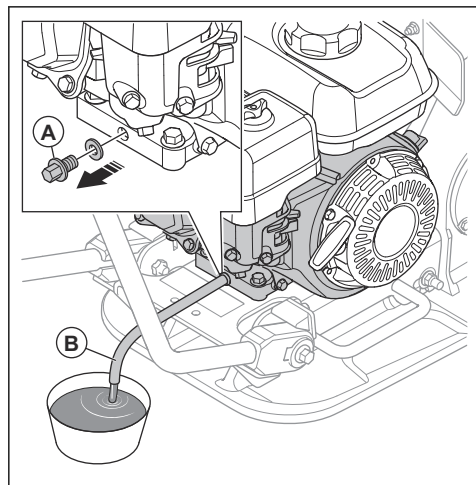
Jei variklis šaltas, prieš išleiddami variklio alyvą 1–2 minutėms paleiskite variklį. Tokiu būdu variklio alyva sušils ir ją bus lengviau išleisti.



PERSPĖJIMAS: Iš karto sustabdžius variklį variklio alyva yra labai karšta. Prieš išleiddami variklio alyvą, leiskite varikliui atvėsti. Jei užsipilsite variklio alyvos ant odos, nuplaukite ją muilu ir vandeniu.

- Po variklio alyvos išleidimo angos kaiščiu padėkite indą.

- Pašalinkite alyvos išleidimo kištuką (A) ir prijunkite žarną (B). Žr. *Gaminio apžvalga LF 50 psl. 2* arba *Gaminio apžvalga LFV 60 psl. 3*, jei reikia informacijos apie tai, kur yra gaminio alyvos išleidimo kištukas.



- Pakreipkite gaminį ir palaukite, kol alyva subėgs į indą.
- Pašalinkite žarną.
- Įstatykite alyvos išleidimo angos kaištį ir jį priveržkite.
- Pripildykite naujos variklio alyvos. Tinkamas alyvos tipas nurodytas variklio žinyne.
- Patikrinkite variklio alyvos lygį.

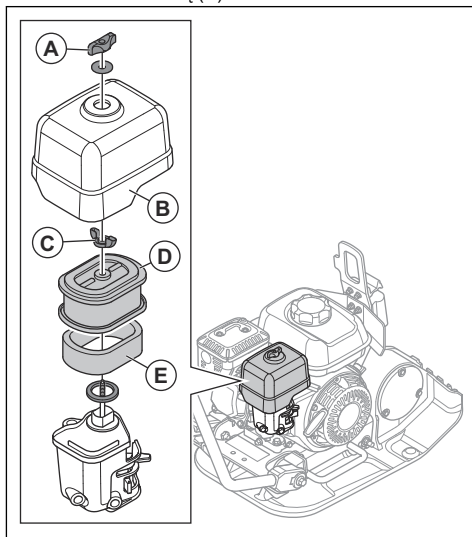
Oro filtro valymas arba keitimas



PERSPĖJIMAS: Nebandykite valyti oro filtro suspaustu oru. Tokiu būdu galite pažeisti oro filtrą ir galite įkvėpti kenksmingų dulkių.

- Atsukite oro filtro gaubto rankenėlę (A) ir nuimkite oro filtro gaubtą (B).
- Nusukite sparnuotąją veržlę (C) nuo oro filtro sistemos ir išimkite oro filtro sistemą.

- Išimkite porolonių filtravimo elementą (E) ir popierinį filtravimo elementą (D).



- Drėgna šluoste išvalykite oro filtro korpusą.
- Patikrinkite, ar nepažeisti oro filtro elementai.
- Trinktelėkite popieriniu filtravimo elementu į kietą paviršių arba dulkių siurbliu pašalinkite kietąsias daleles.



PASTABA: Neleiskite, kad dulkių filtro antgalis paliestų popierinio filtro elemento paviršių. Išlaikykite nedidelį atstumą. Jei jį paliesite, popierinio filtro elemento paviršius gali būti pažeistas.

- Porolonių filtravimo elementą išvalykite vandens ir muilo tirpalu.
- Porolonių filtravimo elementą išskalaukite švari vandeniu.
- Suspauskite porolonių filtravimo elementą, kad būtų išsunktas vanduo, ir palikite porolonių filtravimo elementą, kol jis visiškai išdžius.
- Porolonių filtravimo elementą sutepkite variklio alyva.
- Nuspauskite porolonių filtravimo elementą švaria šluoste, kad būtų pašalinta nereikalinga alyva.
- Oro filtrą sumontuokite atvirkštine seka.

Trapecinio diržo patikra



PERSPĖJIMAS: Šį gaminį naudoti draudžiama, jeigu nėra sumontuotas trapecinio diržo gaubtas.

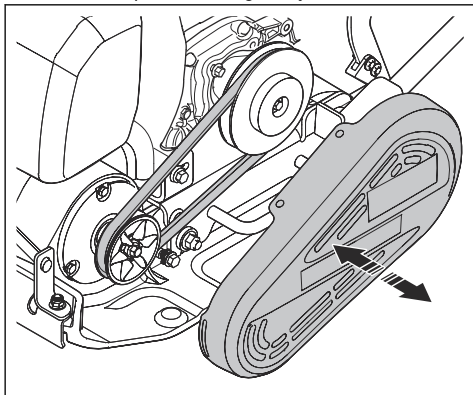


PERSPĒJIMAS: Pirms tikrindami dirža, įsitikinkite, jog gaminys atvėšęs. Įkaitusios dalys gali nudeginti odą.



PERSPĒJIMAS: Keisdami diržą būkite atsargūs. Yra sužeidimų pavojus.

1. Sustabdykite variklį.
2. Nuimkite trapecinio diržo gaubtą.



3. Patikrinkite, ar trapecinis diržas nėra pažeistas arba nusidėvėjęs. Jeigu būtina, pakeiskite trapecinį diržą.
4. Patikrinkite trapecinio diržo įtempimą.
5. Jeigu įtempimas neatitinka reikalavimų, imkitės šių veiksmų:
 - a) Atlaisvinkite 4 varžtus, kuriais variklis pritvirtintas prie apatinės plokštės.
 - b) Pastumkite variklį atgal.
 - c) Patikrinkite, ar trapecinio diržo skriemuliai yra sutapdinti ir prisukite 4 varžtus.
6. Pritvirtinkite trapecinio diržo gaubtą.

Transportavimas, saugojimas ir utilizavimas

Gabenimas



PERSPĒJIMAS: Būkite atsargūs gabenimo metu. Gaminys yra sunkus, todėl krisdamas arba judėdamas gabenimo metu gali sužaloti arba padaryti žalos.

Gabenimui skirti ratukai leidžia perkelti gaminį rankiniu būdu, kai atstumas yra nedidelis. Kai atstumas yra didesnis, norėdami gabenti, pakelkite gaminį arba perkelkite gaminį į transporto priemonę.



PASTABA: Nevilkite gaminio už transporto priemonės.

Gaminio kėlimas



PERSPĒJIMAS: Įsitikinkite, kad kėlimo įranga atitinka reikalavimus, kad galinį būtų galima kelti saugiai. Ant gaminio esančioje vardinėje plokštelėje nurodytas gaminio svoris.



PERSPĒJIMAS: Nevaikščiokite ir nestovėkite po pakeltu gaminiu arba šalia jo.



PERSPĒJIMAS: Būkite atsargūs, kai užsidaro gaminio sklęščiai. Nelaikykite rankų ant kėlimo taško. Galite susižaloti.



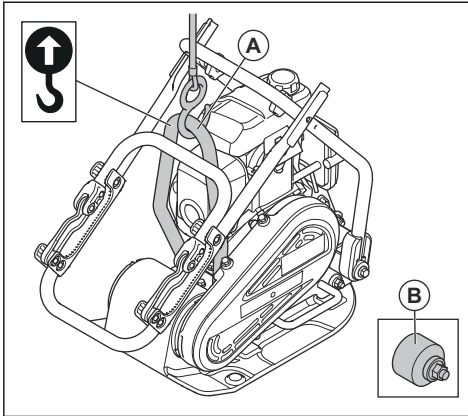
PERSPĒJIMAS: Nenaudokite metalinių kablių, grandinių arba kitos kėlimo įrangos su šiurkščiomis briaunomis, kurios gali pažeisti kėlimo kilpą.



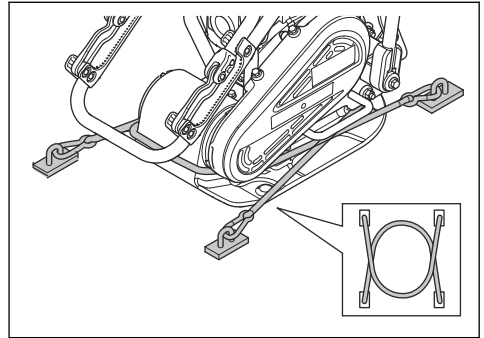
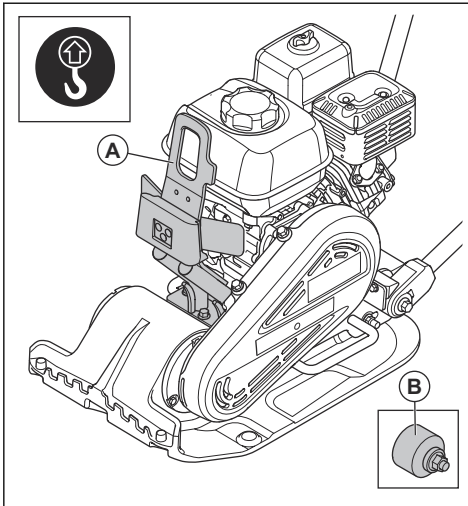
PERSPĒJIMAS: Nekelkite pažeisto gaminio. Įsitikinkite, kad vibracijos slopinimo įrenginiai sumontuoti tinkamai ir nepažeisti.

1. Gaminio paruošimas gabenti. Žr. *LF 50 nustatymas į gabenimo padėtį psl. 13*.
2. Pritvirtinkite kėlimo įrangą prie kėlimo kilpos (A).

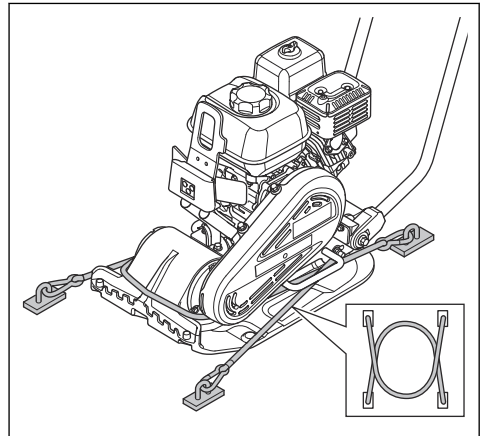
a) LF 50:



b) LFV 60:



LFV 60:



Gaminio tvirtinimas transportavimo priemonėje tvirtinimo dirželiais

1. Nulenkite rankeną į gabenimo padėtį. Žr. *LF 50 nustatymas į gabenimo padėtį psl. 13*.
2. 2 diržais apjuoskite apatinę plokštę.
 - a) 1 diržų apjuoskite apatinės plokštės priekinę dalį ir diržą pritvirtinkite prie transporto priemonės.
 - b) 1 diržų apjuoskite apatinės plokštės galinę ir diržą pritvirtinkite prie transporto priemonės.

LF 50:

Laikymas

- Prieš palikdami gaminį ilgam laikui, išleiskite visus degalus iš degalų bako. Degalus išleiskite tinkamoje šalinimo vietoje.
- Prieš sandėliuodami, nuvalykite gaminį. Pašalinkite alyvą ir dulkes nuo guminių dalių.
- Prieš sandėliuodami išvalykite oro filtrą.
- Atsargiai patraukite starterio lynelio rankeną, kol pajusite nedidelį pasipriešinimą. Taip uždaromas vožtuvas ir užtikrinama, kad drėgmė nepatektų į variklio cilindrą.
- Uždenkite gaminį apsauginiu gaubtu.
- Laikykite gaminį sausoje neužšalancioje vietoje.
- Laikykite gaminį užrakintoje patalpoje, kad jo nepasiektų vaikai arba neįgalioji asmenys.

Šalinimas

- Laikykitės vietinių atliekų tvarkymo reikalavimų ir galiojančių teisės aktų.
- Išpilkite visas chemines medžiagas, pvz., variklio alyvą arba kurą techninės priežiūros centre arba tinkamoje šalinimo vietoje.

- Kai gaminys nebenaudojamas, nusiųskite jį „Husqvarna“ pardavėjui arba atiduokite į perdirbimo vietą.

Techniniai duomenys

Techniniai duomenys

	LF 50	LFV 60
Grynasis svoris, kg / svar.	53,9/118,8	63/138,9
Darbinis svoris (EN500, su alyva, ½ degalų bako), kg/ svarai	54,8/121	64/141,1
Variklio gamintojas, tipas	Honda GX 120	Honda GX 120
Galia, kW/arklio galios esant aps./min. ¹	2,4/3,2 esant 3600 aps./min	2,4/3,2 esant 3600 aps./min
Vibracijos dažnis, Hz / aps./min.	95 / 5700	95 / 5700
Amplitudė, mm/col.	2/0,079	0,905 / 0,04
Išcentrinė jėga, kN/ pėdai	8,4 / 1888	10,4/2,34
Darbinis greitis, m/min. arba pėd./min.	23 arba 75,46	22 arba 72
Didžiausias pokrypis, laipsniais/proc.	20/30	20/30
Degalų bako talpa, l/kvartos	2/2,11	2/2,11
Variklio alyvos talpa *, l/kvartos	0,56/0,59	0,56/0,59
Degalų sąnaudos, l/val. / kvartos/val.	1 arba 1,056	1 arba 1,056
Degalai *	Degalai be švino tetraetilo, su ne didesniu kaip 10 proc. etanolio kiekiu.	Degalai be švino tetraetilo, su ne didesniu kaip 10 proc. etanolio kiekiu.
Variklio alyva *	SAE 10W-30, API SJ klasė	SAE 10W-30, API SJ klasė

* = Jei reikia daugiau informacijos arba kilo klausimų apie šį konkretų variklį, žr. variklio vadovą arba variklio gamintojo svetainę.

Skleidžiamas triukšmas ir vibracija	LF 50	LFV 60
Garso galios lygis, išmatuotas dB (A)	101	99
Garso galios lygis, garantuojamas L _{WA} dB (A) ²	102	100
Operatoriaus ausį veikiantis garso slėgio lygis, L _P , dB (A) ³	85	87

¹ Nurodė variklio gamintojas. Nurodyta variklio galia atitinka to modelio tipinės gamybos būdu pagaminto variklio vidutinę naudingąją atiduodamą galią (varikliui veikiant nurodytu greičiu), išmatuotą pagal SAE standartą J1349 / ISO1585. Masinės gamybos būdu pagamintų variklių galia gali skirtis. Faktinė gaminyje įmontuoto variklio galia priklausys nuo darbinio greičio, aplinkos sąlygų ir kitų aplinkybių.

² Į aplinką skleidžiamas triukšmas, išmatuotas kaip garso galia (L_{WA}) pagal EN ISO 3744, atitinka EB direktyvą 2000/14/EB. Skirtumas tarp garantuojamos ir išmatuotos garso galios yra tas, kad pagal Direktyvą 2000/14/EB garantuojama garso galia apima ir matavimo rezultatų sklaidą bei nukrypimus tarp skirtingų to pačio modelio įrenginių.

³ Garso slėgio lygis L_P pagal EN ISO 11201, EN 500-4. Neapibrėžtis K_{PA} 3,0 dB (A).

Skleidžiamas triukšmas ir vibracija	LF 50	LFV 60
Vibracijos lygis, a_{hv} , m/s^2 , standartinė rankena / nuo žemo dažnio virpesių sauganti rankena ⁴	8 / 2	6

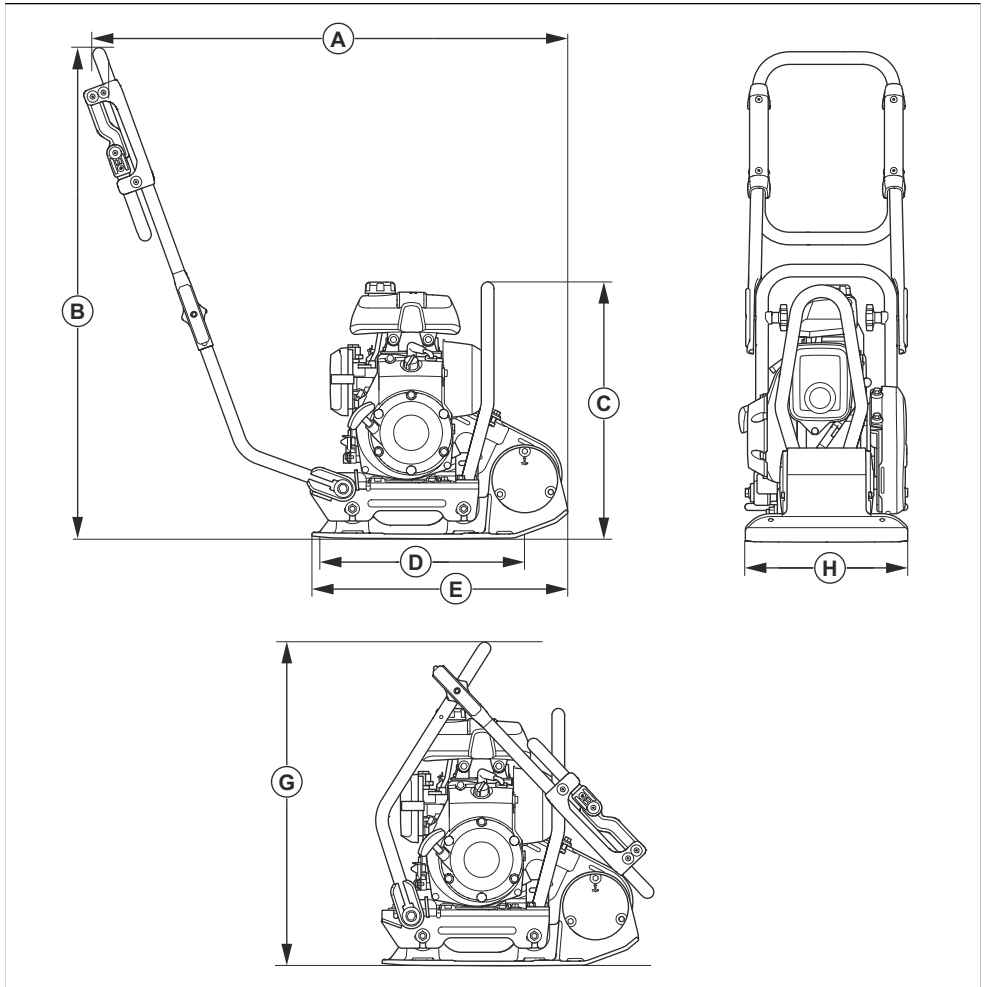
Informacija apie pateiktus triukšmo ir vibracijos duomenis

Šios pateiktos reikšmės buvo gautos atliktus tyrimus laboratorijoje pagal nurodytų direktyvų arba standartų reikalavimus ir gali būti lyginamos su kitų gaminių, išbandytų pagal tą pačią direktyvų arba standartų

reikalavimus, reikšmėmis. Šios pateiktos reikšmės negali būti naudojamos vertinant pavojų, o konkrečiose darbo vietose išmatuotos reikšmės gali būti didesnės. Faktinės poveikio reikšmės ir konkrečiam naudotojui kylantis pavojus yra unikalūs bei priklauso nuo naudotojo darbo būdo, gaminio naudojimo, poveikio laiko, naudotojo fizinės būklės bei gaminio būklės.

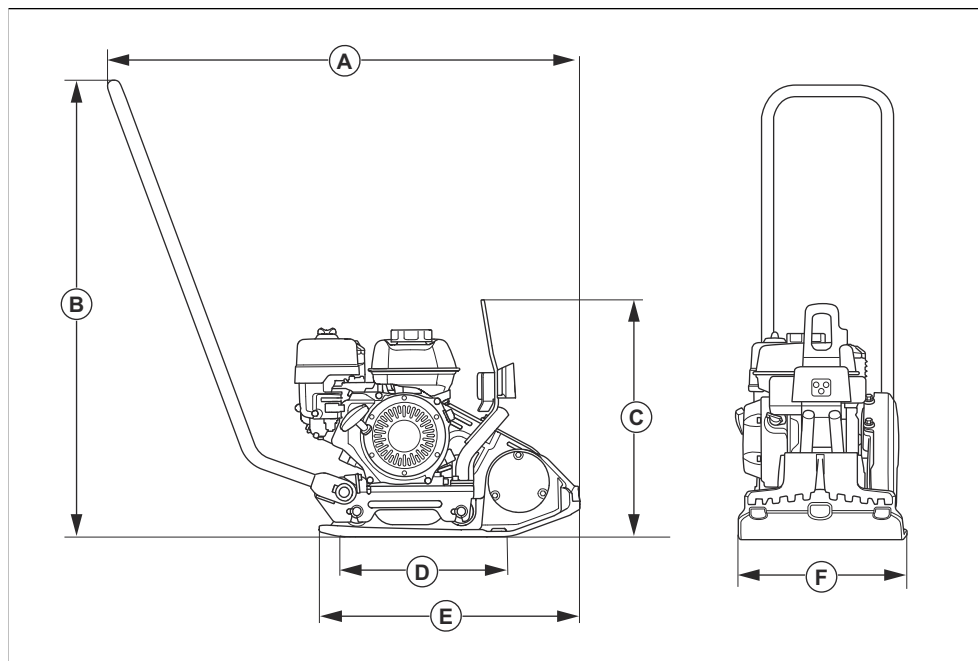
⁴ Vibracijos vertė atitinka EN 500-4. Pateiktuose vibracijos lygio duomenyse yra $1,5 m/s^2$ tipiška statistinė sklaida (standartinis nuokrypis).

Gaminio matmenys LF 50



A	Ilgis, įskaitant rankeną, mm / col.	940 / 37	E	Apatinės plokštės ilgis, mm / col.	505/19,9
B	Rankenos ilgis, mm / col.	965 / 38	F	Ilgis sulanksčius rankeną, mm / col.	680/26,7
C	Aukštis, mm / col.	605/23,8	G	Aukštis užlenkus rankeną, mm / col.	605/23,8
D	Apatinės plokštės kontaktinis plotas, m ² /kvadr. pėdos	0,090/097			

Gaminio matmenys LfV 60



A	Ilgis, įskaitant rankeną, mm / col.	992/39	D	Apatinės plokštės kontaktinis plotas, m ² /kvadr. pėdos	0,093/1,001
B	Rankenos ilgis, mm / col.	961/38	E	Apatinės plokštės ilgis, mm / col.	550 (21,7)
C	Aukštis, mm / col.	505/19,9	F	Plotis, mm / col.	350/13,7

Atitikties deklaracija

EB atitikties deklaracija

Bendrovė **Husqvarna AB**, SE-561 82 Huskvarna,
Švedija, tel. +46-36-146500, atsakingai patvirtina, kad
gaminy:

Aprašymas	Priekinės eigos tankinimo įrenginys
Gamintojas	Husqvarna
Tipas / modelis	LF 50, LFV 60
Identifikacijos numeris	Serijos numeriai nuo šios datos: 2024 ir vėlesni

visiškai atitinka šias ES direktyvas ir reglamentus:

Direktyva / reglamentas	Aprašymas
2014/30/ES	„dėl elektromagnetinio suderinamumo“
2006/42/EB	„dėl mašinų“
2000/14/EB	„dėl triukšmo lauke“

ir kad laikomasi šių suderintų standartų ir (arba)
techninių specifikacijų reikalavimų

EN 500-1:2006+A1:2009

EN 500-4:2011

Notifikuotoji įstaiga: 0404, RISE SMP Svensk
Maskinprovning AB, Box 7035, SE-750 07 Uppsala,
Sweden patvirtino atitiktį Tarybos direktyvai 2000/14/EB;
atitikties įvertinimo procedūra: VI priedas.

Daugiau informacijos apie triukšmo emisijas žr. skyriuje
Techniniai duomenys psl. 19.

Partille, 2024-02-07



Martin Huber

„R&D“ direktorius, Betoniniai paviršiai ir grindys

„Husqvarna AB“, statybų padalinys

atsakingas už techninę dokumentaciją



www.husqvarnaconstruction.com

Originalios instrukcijos



1144060-65



2024-05-10