



Husqvarna[®]



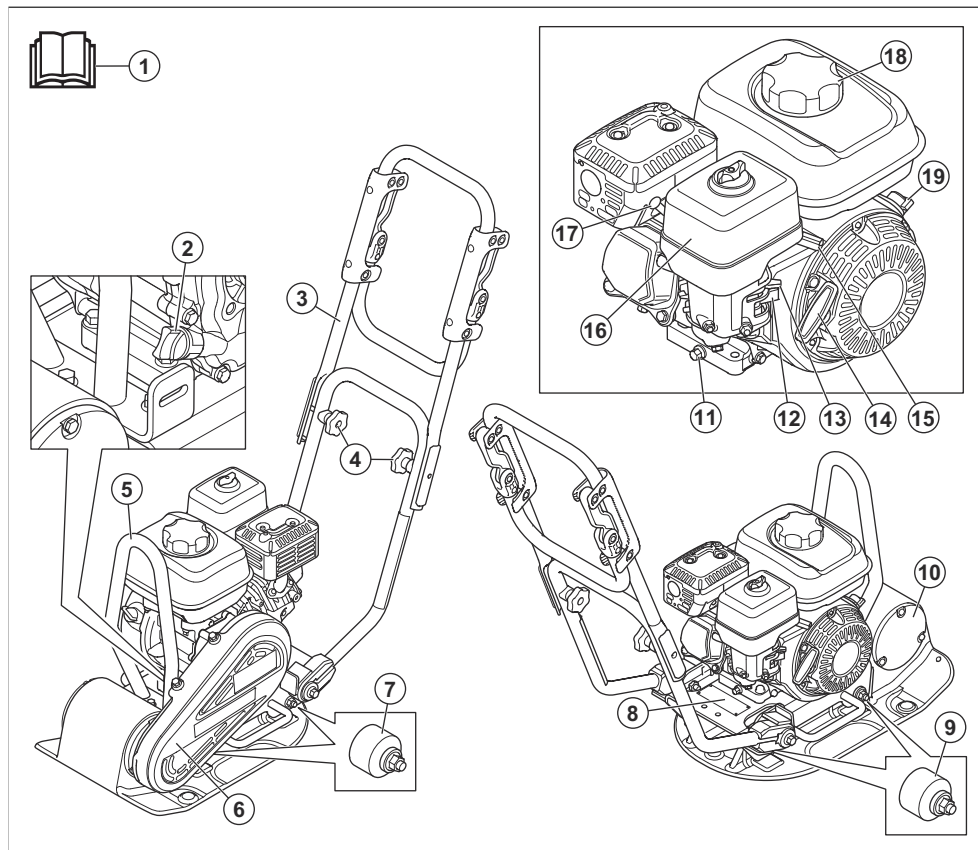
LF 50, LFV 60

SPIS TREŚCI

Wstęp.....	2	Transport, przechowywanie i utylizacja.....	16
Bezpieczeństwo.....	5	Dane techniczne.....	19
Przeznaczenie.....	9	Deklaracja zgodności.....	23
Przegląd.....	13		

Wstęp

Przegląd produktu LF 50



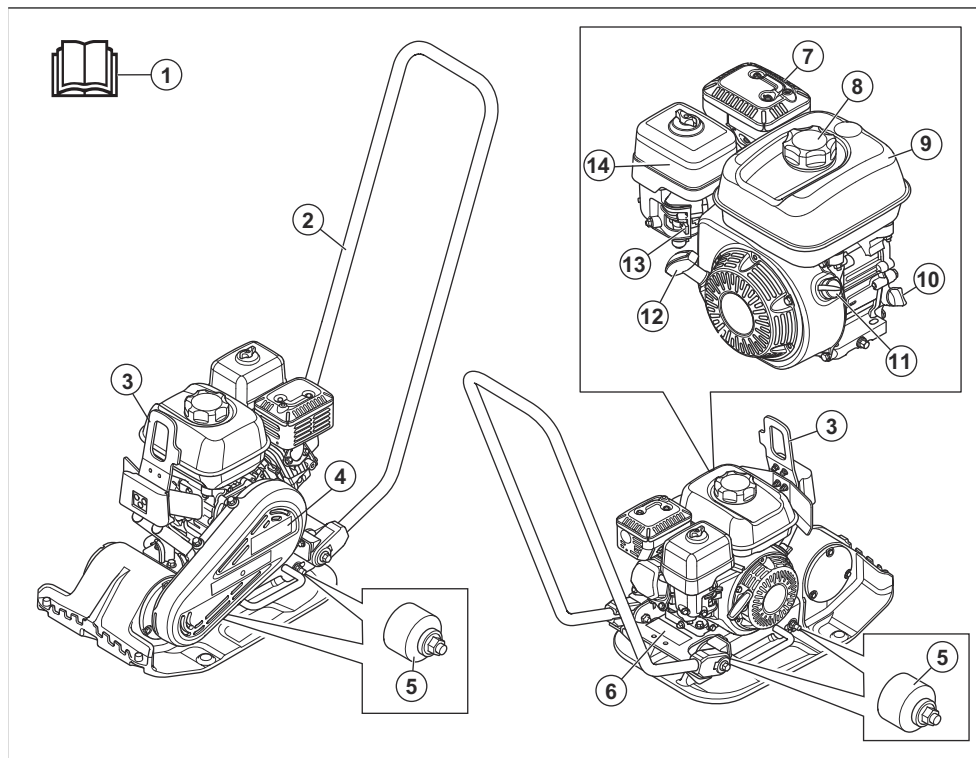
1. Instrukcja obsługi
2. Zbiornik oleju / prętowy wskaźnik poziomu oleju
3. Uchwyt górny
4. Pokrętła uchwytu
5. Ucho do podnoszenia
6. Osłona paska klinowego
7. Amortyzatory

8. Tabliczka znamionowa
9. Amortyzatory
10. Element mimośrodowy
11. Korek spustowy oleju silnikowego
12. Zawór paliwa
13. Dźwignia ssania
14. Rączka linki rozrusznika

- 15. Dźwignia gazu
- 16. Filtr powietrza
- 17. Świeca zapłonowa

- 18. Zakrętka zbiornika paliwa
- 19. Wyłącznik silnika

Przegląd produktu LFV 60



1. Instrukcja obsługi
2. Uchwyt górny
3. Punkt podnoszenia
4. Osłona paska klinowego
5. Amortyzatory
6. Tabliczka znamionowa
7. Tłumik
8. Zakrętka zbiornika paliwa
9. Zbiornik paliwa
10. Zbiornik oleju / prętowy wskaźnik poziomu oleju
11. Wyłącznik silnika
12. Rączka linki rozrusznika
13. Dźwignia ssania
14. Filtr powietrza

Opis produktu

Ten produkt to prowadzona zagęszczarka płytowa z silnikiem spalinowym. Produkt służy do zagęszczania

cienkich i umiarkowanie grubych warstw ziarnistego gruntu. Dzięki opcjonalnemu zbiornikowi wody produkt może być również używany do zagęszczania asfaltu.

Przeznaczenie

Produkt jest przeznaczony wyłącznie do profesjonalnej pracy. Używać produktu do napraw i konserwacji podjazdów, ścieżek i parkingów. Dzięki opcjonalnemu zestawowi produkt może być również używany do układania kostki brukowej. Nie używać produktu do innych zadań.

Symbolne znajdujące się na produkcie



OSTRZEŻENIE: Należy zachować ostrożność i prawidłowo korzystać z produktu. Produkt może spowodować poważne obrażenia ciała lub śmierć operatora lub innych osób.



Przed przystąpieniem do pracy należy dokładnie i ze zrozumieniem zapoznać się z treścią niniejszej instrukcji obsługi.



Przed przystąpieniem do pracy należy dokładnie i ze zrozumieniem zapoznać się z treścią niniejszej instrukcji obsługi.



Benzyzna bezołowiowa o zawartości etanolu nie większej niż 10%.



Używać ochronników słuchu.



Ryzyko odniesienia obrażeń. Zachować ostrożność w pobliżu paska napędowego.



Gorąca powierzchnia.



Nie zbliżać rąk do tego obszaru.



Punkt podnoszenia na ramie zabezpieczającej.



Nie mocować sprzętu do podnoszenia na tym etapie. ((LF 50))



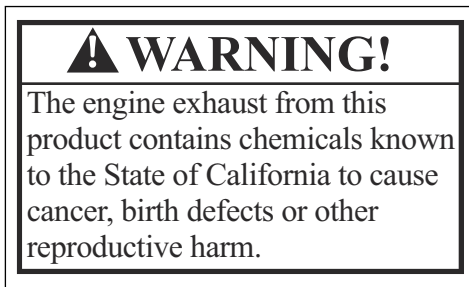
Emisja hałasu do otoczenia zgodna z dyrektywą WE. Poziom hałasu emitowanego przez urządzenie jest określony w rozdziale *Dane techniczne na stronie 19* oraz na tabliczce znamionowej.



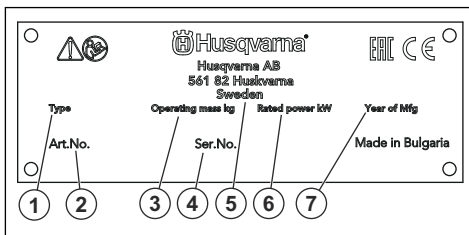
Niniejszy produkt jest zgodny z obowiązującymi dyrektywami WE.

Uwaga: Pozostałe symbole/naklejki samoprzylepne umieszczone na produkcie dotyczą specjalnych wymogów certyfikacyjnych dla niektórych rynków.

65 ustawa stanu Kalifornia



Tabliczka znamionowa



1. Typ produktu
2. Numer produktu
3. Waga produktu
4. Numer seryjny
5. Producent
6. Moc znamionowa
7. Rok produkcji

Uszkodzenie produktu

Nie odpowiadamy za uszkodzenia naszego produktu, w przypadku gdy:

- produkt jest nieprawidłowo naprawiany.
- produkt jest naprawiany przy użyciu części nie pochodzących od producenta lub niezatwierdzonych przez producenta.
- produkt jest wyposażony w akcesoria nie pochodzące od producenta lub niezatwierdzone przez producenta.
- produkt nie jest naprawiany w autoryzowanym centrum serwisowym lub przez autoryzowaną placówkę.

Bezpieczeństwo

Definicje dotyczące bezpieczeństwa

Ostrzeżenia, uwagi i informacje są używane do zwrócenia uwagi na szczególnie ważne sekcje instrukcji obsługi.



OSTRZEŻENIE: Jest używane, gdy istnieje ryzyko poważnych obrażeń, śmierci operatora lub uszkodzenia otoczenia w wyniku nieprzestrzegania instrukcji obsługi.



UWAGA: Jest używane, gdy istnieje ryzyko uszkodzenia materiałów lub urządzenia w wyniku nieprzestrzegania instrukcji obsługi.

Uwaga: Stosuje się, aby przekazać więcej informacji, które są przydatne w danej sytuacji.

Ogólne zasady bezpieczeństwa



OSTRZEŻENIE: Przed rozpoczęciem użytkowania produktu przeczytać następujące ostrzeżenia.

- Ten produkt jest niebezpiecznym narzędziem w przypadku nieostrożnego postępowania lub nieprawidłowego korzystania. Produkt może spowodować poważne obrażenia ciała lub śmierć operatora lub innych osób. Nie uruchamiać urządzenia bez uprzedniego przeczytania i zrozumienia treści instrukcji obsługi.
- Produkt nie jest przeznaczony do użytku przez osoby (w tym dzieci) o ograniczonych zdolnościach fizycznych, sensorycznych lub umysłowych oraz osoby nieposiadające odpowiedniego doświadczenia i wiedzy.
- Należy stosować się do wszystkich ostrzeżeń i poleceń.
- Zgodność ze wszystkimi obowiązującymi przepisami prawa.
- Operator i pracodawca operatora muszą znać zagrożenia i zapobiegać im podczas obsługi produktu.
- Nie pozwalać używać maszyny jakimkolwiek osobom, które nie zapoznały się i nie zrozumiały zawartości instrukcji obsługi.
- Nie używać produktu przed przeszkoleniem z obsługi produktu. Sprawdzić, czy wszyscy operatorzy zostali przeszkoleni.
- Nie pozwalać dzieciom używać produktu.
- Produkt mogą obsługiwać wyłącznie osoby upoważnione.

- Operator ponosi odpowiedzialność za wypadki lub spowodowanie zagrożenia wobec innych osób, lub mienia.
- Osoba, która jest zmęczona, chora lub pod wpływem alkoholu, narkotyków lub leków nie może obsługiwać urządzenia.
- Zawsze zachowywać ostrożność i kierować się zdrowym rozsądkiem.
- Niniejszy produkt podczas pracy wytwarza pole elektromagnetyczne. W pewnych okolicznościach pole to może zakłócać pracę aktywnych lub pasywnych implantów medycznych. Przed przystąpieniem do pracy z maszyną w celu ograniczenia ryzyka poważnych lub śmiertelnych obrażeń, osoby posiadające implanty medyczne powinny skonsultować się z lekarzem oraz ich producentem.
- Utrzymywać produkt czystym. Upewnić się, że można łatwo odczytać oznaczenia i naklejki.
- Nie używać uszkodzonego urządzenia.
- Nie należy dokonywać modyfikacji urządzenia.
- Nie używać urządzenia, jeśli możliwe jest, że inne osoby dokonały jego modyfikacji.

Instrukcje bezpieczeństwa dotyczące obsługi



OSTRZEŻENIE: Przed rozpoczęciem użytkowania produktu przeczytać następujące ostrzeżenia.

- Należy zawsze wiedzieć, jak szybko wyłączyć silnik w razie awarii.
- Operator musi mieć siłę fizyczną niezbędną do bezpiecznej obsługi produktu.
- Nie uruchamiać produktu bez zamontowanych wszystkich osłon ochronnych.
- Stosować środki ochrony osobistej. Patrz *Środki ochrony osobistej na stronie 7*.
- Upewnić się, że w miejscu pracy znajduje się tylko operator.
- Utrzymywać miejsce pracy w czystości i dbać o oświetlenie.
- Zapewnić bezpieczną i stabilną postawę podczas pracy.
- Należy upewnić się, że nie ma zagrożenia, że użytkownik albo produkt spadną z wysokości.
- Upewnić się, że na uchwycie nie znajduje się olej ani smar.
- Nie wolno używać produktu w obszarach, w których występuje zagrożenie pożarem lub wybuchem.
- Należy pamiętać o niebezpieczeństwie wyrzucania z dużą prędkością cząstek ciał stałych. Wszystkie osoby w miejscu pracy powinny używać

zatwierdzonych środków ochrony osobistej. Należy usunąć luźne przedmioty z obszaru pracy.

- Przed oddaleniem się od produktu należy wyłączyć silnik i upewnić się, że nie ma ryzyka przypadkowego uruchomienia.
- Zachować ostrożność, ponieważ ubranie, biżuteria lub długie włosy mogą zostać pochwycone przez elementy ruchome.
- Nie siadać na produkcie.
- Nie uderzać produktu.
- Zawsze obsługiwać produkt wyłącznie od tyłu, trzymając ręce na uchwyty.
- Nie obsługiwać produktu w pobliżu przewodów elektrycznych. Urządzenie nie jest wyposażone w izolację elektryczną, co może prowadzić do obrażeń ciała lub śmierci.
- Przed rozpoczęciem użytkowania produktu należy sprawdzić, czy w obszarze roboczym znajdują się ukryte przewody, kable i rury. Jeśli produkt uderzy w ukryty obiekt, natychmiast wyłączyć silnik i sprawdzić produkt oraz obiekt. Nie należy ponownie uruchamiać urządzenia, dopóki nie zostanie wyświetlona informacja o tym, że można kontynuować pracę.
- Nie dotykać płyty dolnej podczas obsługi produktu ani po wyłączeniu silnika. Płyta dolna jest gorąca. Dotknięcie gorącego obszaru może spowodować obrażenia.

Zasady bezpieczeństwa związane z emisją drgań



OSTRZEŻENIE: Przed rozpoczęciem użytkowania produktu przeczytać następujące ostrzeżenia.

- Podczas pracy urządzenia wibracje są przenoszone z produktu na ciało operatora. Regularna i częsta obsługa produktu może spowodować obrażenia ciała operatora lub zwiększyć ich poziom. Urazy mogą wystąpić w palcach, dłoniach, nadgarstkach, ramionach, barkach i/lub nerwach, dopływach krwi lub w innych częściach ciała. Urazy mogą być poważne i/lub trwałe i mogą rosnać stopniowo w ciągu tygodni, miesięcy lub lat. Możliwe obrażenia obejmują uszkodzenie układu krążenia krwi, układu nerwowego, stawów i innych struktur ciała.
- Objawy mogą wystąpić podczas użytkowania produktu lub w innych sytuacjach. W przypadku wystąpienia objawów i kontynuacji pracy z produktem objawy mogą się nasilić lub stać się trwałe. W przypadku wystąpienia tych lub innych objawów należy uzyskać pomoc medyczną:
 - Drętwienie, utrata czucia, mrowienie, kłucie, ból, pieczenie, pulsujący ból, sztywność, niezdarność, utrata siły, zmiana koloru skóry lub jej stanu.
- Objawy mogą się nasilać w niskich temperaturach. Podczas pracy w niskich temperaturach należy

używać ciepłej odzieży i chronić ręce przed zimnem i wilgocią.

- W celu utrzymania prawidłowego poziomu drgań należy przeprowadzać czynności konserwacyjne i obsługiwać urządzenie zgodnie z opisem zamieszczonym w instrukcji obsługi.
- Produkt jest wyposażony w system tłumienia drgań, który zmniejsza drgania przenoszone z uchwytów na operatora. Pozwól, aby urządzenie wykonało pracę. Nie należy popychać produktu na siłę. Trzymać urządzenie delikatnie za uchwyty, ale upewnić się, że produkt jest sterowany i obsługiwany w bezpieczny sposób. Nie wciskać uchwytów do ograniczników końcowych bardziej, niż jest to konieczne.
- Trzymać ręce wyłącznie na uchwycie lub na uchwytach. Trzymać wszystkie inne części ciała z dala od urządzenia.
- W przypadku wystąpienia silnych drgań należy natychmiast wyłączyć urządzenie. Zanim przyczyna zwiększonych wibracji nie zostanie usunięta nie należy kontynuować pracy.

Ochrona przed pyłem



OSTRZEŻENIE: Przed rozpoczęciem użytkowania produktu przeczytać następujące ostrzeżenia.

- Obsługa urządzenia może powodować gromadzenie się pyłu w powietrzu. Pył może spowodować poważne obrażenia ciała i trwałe problemy zdrowotne. Pył krzemionkowy jest klasyfikowany przez kilka instytucji jako szkodliwy. Przykłady problemów zdrowotnych to:
 - Śmiertelne choroby płuc, przewlekłe zapalenie oskrzeli, krzemica i zwióknienie płuc
 - Rak
 - Wady wrodzone
 - Stan zapalny skóry
- Należy używać odpowiedniego sprzętu w celu zmniejszenia ilości pyłu i spalin w powietrzu oraz w celu ograniczenia ilości pyłu na sprzęcie, powierzchniach, ubraniach i częściach ciała. Przykładami środków kontroli są systemy odpylające i natryski wodne do wiązania pyłu. Tam, gdzie to możliwe, należy zmniejszyć ilość pyłu u źródła. Należy upewnić się, że urządzenie jest prawidłowo zamontowane i używane oraz że przeprowadzane są regularne czynności konserwacyjne.
- Stosować atestowane środki ochrony dróg oddechowych. Należy się upewnić, że środki ochrony dróg oddechowych dotyczą niebezpiecznych materiałów w miejscu pracy.
- Sprawdzić, czy w obszarze roboczym występuje odpowiedni przepływ powietrza.
- Jeśli jest to możliwe, skieruj wylot produktu w miejsce, w którym nie może on powodować przedostawania się pyłu do powietrza.

Bezpieczeństwo spalin



OSTRZEŻENIE: Przed rozpoczęciem użytkowania produktu przeczytać następujące ostrzeżenia.

- Spaliny z silnika zawierają tlenek węgla, który jest bezwonnym, trującym i niebezpiecznym gazem. Wdychanie tlenku węgla może doprowadzić do śmierci. Tlenek węgla jest bezwonnym i nie widać go, więc nie można go wykryć. Objawem zatrucia tlenkiem węgla są zawroty głowy, ale osoba może stracić przytomność bez ostrzeżenia, jeśli ilość lub stężenie tlenku węgla jest wystarczające.
- Spaliny zawierają również niespalone węglowodory, w tym benzen. Ich długotrwałe wdychanie może być groźne dla zdrowia.
- Wydobywające się lub wyczuwalne spaliny również zawierają tlenek węgla.
- Nie używać silnika spalinowego wewnątrz pomieszczeń ani w miejscach, w których przepływ powietrza nie jest wystarczający.
- Nie wdychać oparów spalin.
- Upewnić się, że przepływ powietrza w miejscu pracy jest wystarczający. Jest to bardzo ważne w przypadku eksploatacji produktu w rowach i innych małych obszarach roboczych, w których spaliny mogą się łatwo gromadzić.

Bezpieczeństwo dotyczące hałasu



OSTRZEŻENIE: Przed rozpoczęciem użytkowania produktu przeczytać następujące ostrzeżenia.

- Wysoki poziom hałasu i długotrwałe narażenie na hałas mogą powodować utratę słuchu wywołaną hałasem.
- Aby ograniczyć poziom hałasu do minimum, należy przeprowadzać czynności konserwacyjne i obsługiwać produkt zgodnie z opisem zawartym w instrukcji obsługi.
- Sprawdzić, czy tłumik nie jest uszkodzony. Sprawdzić, czy tłumik jest prawidłowo przymocowany do produktu.
- Podczas używania produktu stosować atestowane środki ochrony słuchu.
- Należy słuchać sygnałów ostrzegawczych i komunikatów podczas korzystania z ochronników słuchu. Po zatrzymaniu produktu należy zdjąć ochronniki słuchu, chyba że dla poziomu hałasu w miejscu pracy konieczne jest zastosowanie środków ochrony słuchu.

Środki ochrony osobistej



OSTRZEŻENIE: Przed rozpoczęciem użytkowania produktu przeczytać następujące ostrzeżenia.

- Podczas używania produktu należy zawsze mieć na sobie atestowane środki ochrony osobistej. Środki ochrony osobistej nie eliminują całkowicie ryzyka odniesienia obrażeń, natomiast ograniczają ich rozmiar w razie zaistnienia wypadku. Skorzystać z pomocy dealera przy wyborze odpowiednich środków ochrony osobistej.
- Regularnie sprawdzać stan środków ochrony osobistej.
- Stosować atestowany kask ochronny.
- Stosować atestowane środki ochrony słuchu.
- Stosować atestowane środki ochrony dróg oddechowych.
- Stosować atestowane środki ochrony oczu z osłonami bocznymi.
- Stosować rękawice ochronne.
- Używać obuwia wysokiego z podnoskami stalowymi i podeszwami przeciwpoślizgowymi.
- Używać zatwierdzonych ubrań roboczych lub podobnych dobrze dopasowanych ubrań z długimi rękawami i nogawkami.

Gaśnica

- Przechowywać gaśnicę w pobliżu obszaru pracy.
- Użyć gaśnicy proszkowej klasy „ABE” lub gaśnicy zawierającej dwutlenek węgla typu „BE”.

Zespoły zabezpieczające na produkcie



OSTRZEŻENIE: Przed rozpoczęciem użytkowania produktu przeczytać następujące ostrzeżenia.

- Nie używać produktu z urządzeniami zabezpieczającymi, które są uszkodzone lub nie działają prawidłowo.
- Regularnie przeprowadzać kontrole urządzeń zabezpieczających. Jeśli urządzenia zabezpieczające są uszkodzone lub nie działają prawidłowo, należy skontaktować się z warsztatem obsługi technicznej Husqvarna.
- Nie wolno dokonywać modyfikacji urządzeń zabezpieczających.

Wyłącznik silnika

Urządzenie można uruchomić wyłącznie wtedy, gdy wyłącznik znajduje się w położeniu „ON” (Wł.). Silnik zatrzyma się po ustawieniu wyłącznika w położeniu „OFF” (Wył.).

Sprawdzanie wyłącznika silnika

1. Uruchomić silnik. Patrz *Uruchamianie produktu na stronie 10*.
2. Ustawić wyłącznik w położeniu OFF (Wył.). Silnik zostanie zatrzymany.

Tłumik

Tłumik ogranicza do minimum poziom hałasu i odprowadza spaliny poza strefę pracy operatora.

Nie używać produktu, jeśli tłumik nie jest zamontowany lub jest uszkodzony. Uszkodzony tłumik zwiększa poziom hałasu i ryzyko zranienia.



OSTRZEŻENIE: Tłumik nagrzewa się do wysokiej temperatury podczas użytkowania oraz gdy silnik pracuje na obrotach biegu jałowego, oraz pozostaje gorący przez pewien czas po wyłączeniu silnika. W przypadku zbliżenia się do łatwopalnych materiałów i/lub spalin należy zachować szczególną ostrożność, aby zapobiec pożarowi.

Sprawdzanie tłumika

- Przeprowadzać regularne kontrole tłumika, aby upewnić się, że jest prawidłowo zamontowany i sprawny.

Rama zabezpieczająca

Rama zabezpieczająca chroni produkt przed uszkodzeniem w razie upadku. Uchwyt i punkt podnoszenia stanowią części ramy zabezpieczającej.

Sprawdzanie ramy zabezpieczającej

- Upewnić się, że na ramie zabezpieczającej nie ma pęknięć ani innych uszkodzeń.
- Sprawdzić, czy rama zabezpieczająca jest prawidłowo przymocowana do produktu.

Elementy amortyzujące

Elementy amortyzujące zmniejszają drgania produktu. Elementy amortyzujące zmniejszają szkodliwy poziom drgań, aby zapobiec obrażeniu ciała operatora i uszkodzeniu produktu.

Sprawdzanie elementów amortyzujących

Produkt wyposażony jest łącznie w 4 elementy amortyzujące: 2 po lewej stronie i 2 po prawej stronie.

- Upewnić się, że elementy amortyzujące są prawidłowo zamontowane.
- Sprawdzić elementy amortyzujące pod kątem zużycia i uszkodzeń.
- W razie potrzeby wymienić elementy amortyzujące.

Zasady bezpieczeństwa dotyczące paliwa



OSTRZEŻENIE: Przed rozpoczęciem użytkowania produktu przeczytać następujące ostrzeżenia.

- Paliwo jest łatwopalne, a spaliny mogą wybuchnąć. Zachować ostrożność, aby nie dopuścić do obrażeń ciała, pożaru lub wybuchu.
- Nie wdychać oparów paliwa. Opary paliwa są trujące i mogą spowodować obrażenia ciała. Należy zapewnić odpowiedni przepływ powietrza.
- Nie odkręcać korka zbiornika paliwa ani nie uzupełniać paliwa, gdy silnik jest uruchomiony.
- Przed tankowaniem upewnić się, że silnik jest zimny.
- Nie tankować w pomieszczeniach zamkniętych. Niewystarczający przepływ powietrza może doprowadzić do obrażeń lub śmierci na skutek uduszenia lub zatrucia tlenkiem węgla.
- Nie palić tytoniu w pobliżu paliwa lub silnika.
- Nie umieszczać gorących przedmiotów w pobliżu paliwa lub silnika.
- Nie tankować w pobliżu iskier i otwartych płomieni.
- Przed tankowaniem pomału odkręcić korek zbiornika paliwa i ostrożnie zwolnić ciśnienie.
- W przypadku kontaktu paliwa ze skórą mogą wystąpić obrażenia. W przypadku kontaktu paliwa ze skórą należy użyć wody z mydłem w celu jego usunięcia.
- W przypadku rozlania paliwa na ubranie należy je natychmiast zmienić.
- Nie napełniać zbiornika paliwa całkowicie. Ciepło powoduje zwiększenie objętości paliwa. Pozostawić wolną przestrzeń na górze zbiornika.
- Do końca dokręcić korek zbiornika paliwa. W przypadku braku dokręcenia korka zbiornika paliwa istnieje ryzyko powstania pożaru.
- Przed uruchomieniem urządzenia należy je przenieść na odległość co najmniej 3 m/10 stóp od miejsca tankowania.
- Nie uruchamiać produktu, jeśli znajduje się na nim paliwo lub olej silnikowy. Usunąć zbędne paliwo i olej silnikowy i poczekać, aż produkt wyschnie przed uruchomieniem silnika.
- Regularnie sprawdzać silnik pod kątem nieszczelności. W przypadku występowania wycieków z układu paliwowego nie uruchamiać silnika aż do momentu ich usunięcia.
- Nie sprawdzać szczelności silnika palcami.
- Przechowywać paliwo wyłącznie w atestowanych kanistrach.
- Podczas przechowywania produktu i paliwa należy upewnić się, że paliwo i opary paliwa nie mogą spowodować uszkodzeń.
- Paliwo należy spuszczać wyłącznie do atestowanych kanistrów, na wolnym powietrzu i z dala od iskier i ognia.

Instrukcje bezpieczeństwa dotyczące użytkowania na zbczach



OSTRZEŻENIE: Przed rozpoczęciem użytkowania produktu przeczytać następujące ostrzeżenia.

- Nie używać produktu na zboczach o kącie nachylenia przekraczającym 20°. Luźne podłoże, drgania i prędkość robocza mogą spowodować przewrócenie się produktu na zboczu o kącie nachylenia mniejszym niż 20°.
- Należy upewnić się, że miejsce pracy jest bezpieczne. Mokre i luźne podłoże zmniejsza poziom bezpieczeństwa użytkownika produktu. Zachować szczególną ostrożność na pochyłościach i nierównych nawierzchniach.
- Upewnić się, że podczas pracy na zboczu wszystkie osoby przebywające w obszarze roboczym znajdują się powyżej produktu.
- Przemieszczać się z urządzeniem w górę i w dół zbocza, a nie z boku na bok.
- Nie pozostawiać produktu na pochyłości. Jeśli konieczne jest pozostawienie urządzenia na pochyłości, należy upewnić się, że się nie przewróci. Istnieje ryzyko obrażeń i strat materialnych.
- W przypadku nieprawidłowo lub nieregularnie przeprowadzanej konserwacji wzrasta ryzyko obrażeń oraz uszkodzenia produktu.
- Stosuj środki ochrony osobistej. Patrz *Środki ochrony osobistej na stronie 7*.
- Przed przystąpieniem do konserwacji należy zatrzymać silnik i upewnić się, że wszystkie części urządzenia wystygły.
- Przed przystąpieniem do konserwacji należy wyczyścić urządzenie w celu usunięcia niebezpiecznych materiałów.
- Przed przystąpieniem do konserwacji odłączyć fajkę świecy zapłonowej.
- Spaliny silnikowe mają wysoką temperaturę, mogą zawierać iskry, które mogą się stać przyczyną pożaru. Nie należy włączać urządzenia w pomieszczeniach zamkniętych lub w pobliżu materiałów łatwopalnych.
- Nie należy modyfikować maszyny. Niezatwierdzone przez producenta akcesoria i modyfikacje maszyny mogą spowodować poważne obrażenia lub śmierć.
- Należy zawsze używać oryginalnych akcesoriów i części zamiennych. Niezatwierdzone przez producenta akcesoria i modyfikacje maszyny mogą spowodować poważne obrażenia lub śmierć.
- Wymienić uszkodzone, zużyte lub zniszczone części.
- Konserwację należy przeprowadzać wyłącznie w sposób określony w instrukcji użytkownika. Zlecik autoryzowanemu warsztatowi obsługi technicznej wykonanie pozostałych czynności serwisowych.
- Przed włączeniem silnika po zakończeniu konserwacji należy wyjąć wszystkie narzędzia z urządzenia. Luźne narzędzia lub narzędzia przymocowane do obracających się części mogą wysunąć się i spowodować obrażenia.
- Po zakończeniu konserwacji należy sprawdzić poziom wibracji w urządzeniu. Jeśli nie jest prawidłowy, należy skontaktować się z autoryzowanym centrum serwisowym.
- Należy dopilnować przeprowadzania regularnej konserwacji produktu przez autoryzowany punkt serwisowy.

Instrukcje bezpieczeństwa dotyczące użytkowania w pobliżu krawędzi



OSTRZEŻENIE: Przed rozpoczęciem użytkowania produktu przeczytać następujące ostrzeżenia.

- Istnieje ryzyko przewrócenia się produktu podczas użytkowania w pobliżu krawędzi. Przynajmniej ⅓ produktu musi zawsze pozostawać na powierzchni, która jest wystarczająco stabilna, aby utrzymać jego ciężar.
- Jeśli produkt ulegnie przewróceniu, przed podniesieniem go z powrotem na wystarczająco stabilnej powierzchni należy wyłączyć silnik. Patrz *Podnoszenie produktu na stronie 16*.

Instrukcje bezpieczeństwa dotyczące konserwacji



OSTRZEŻENIE: Przed rozpoczęciem użytkowania produktu przeczytać następujące ostrzeżenia.

Przeznaczenie

Wstęp



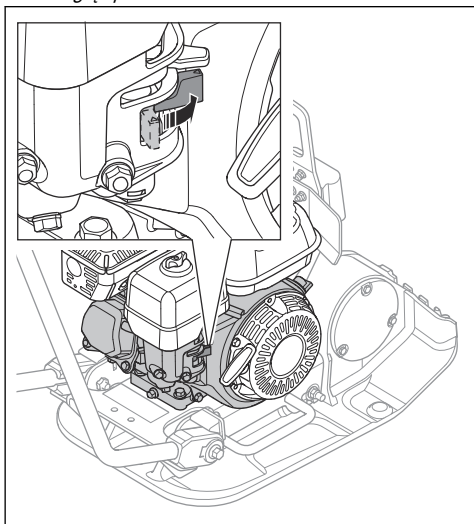
OSTRZEŻENIE: Przed użyciem produktu należy zapoznać się z rozdziałem dotyczącym bezpieczeństwa.

Przed obsługą produktu

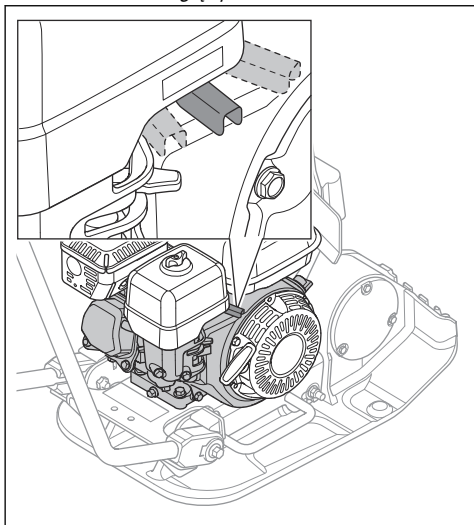
- Przed przystąpieniem do pracy należy dokładnie i ze zrozumieniem zapoznać się z treścią niniejszej instrukcji obsługi.
- Przeczytać instrukcję obsługi dostarczoną przez producenta silnika.
- Wykonywać regularne prace konserwacyjne. Patrz *Plan konserwacji na stronie 13*.
- Zamontować uchwyt za pomocą dostarczonych śrub. (tylko LfV 60)

Uruchamianie produktu

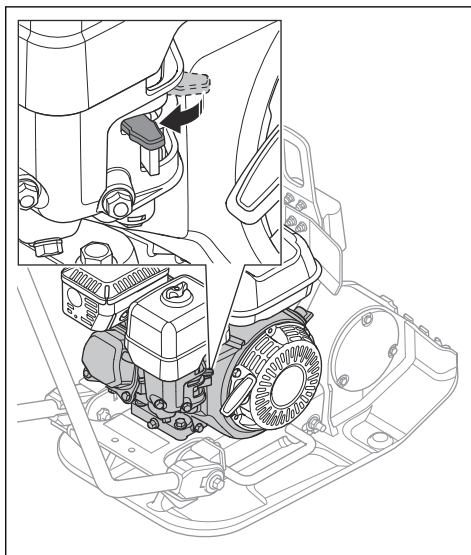
1. Otworzyć zawór paliwa. Informacje na temat lokalizacji zaworu paliwa na urządzeniu znajdują się w części *Przegląd produktu LF 50 na stronie 2* lub *Przegląd produktu LfV 60 na stronie 3*.



2. Ustawić dźwignię gazu na 1/3 zakresu. Informacje na temat lokalizacji dźwigni gazu na urządzeniu znajdują się w części *Przegląd produktu LF 50 na stronie 2* lub *Przegląd produktu LfV 60 na stronie 3*.

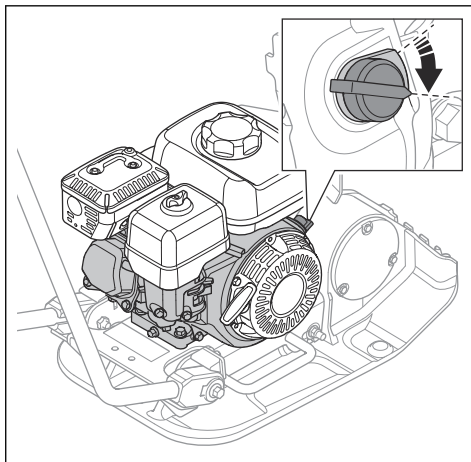


3. Ustawić dźwignię ssania w prawidłowym położeniu. Informacje na temat lokalizacji dźwigni ssania na urządzeniu znajdują się w części *Przegląd produktu LF 50 na stronie 2* lub *Przegląd produktu LfV 60 na stronie 3*.

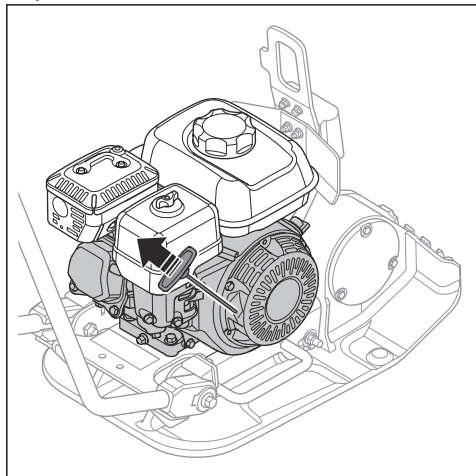


- a) Jeśli silnik jest zimny, wyłączyć ssanie.
- b) Jeśli silnik jest ciepły lub temperatura otoczenia jest wysoka, włączyć ssanie.

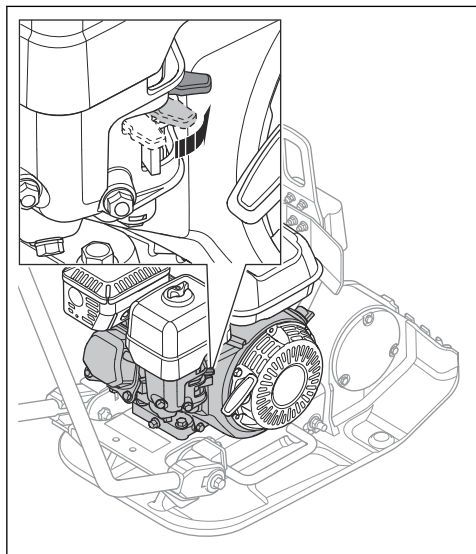
4. Ustawić wyłącznik w położeniu „ON” (Wł.). Informacje na temat lokalizacji wyłącznika na urządzeniu znajdują się w części *Przegląd produktu LF 50 na stronie 2* lub *Przegląd produktu LfV 60 na stronie 3*.



5. Powoli ciągnąc rączkę linki rozrusznika do poczucia oporu. Informacje na temat lokalizacji linki rozrusznika na urządzeniu znajdują się w części *Przegląd produktu LF 50 na stronie 2* lub *Przegląd produktu LfV 60 na stronie 3*.

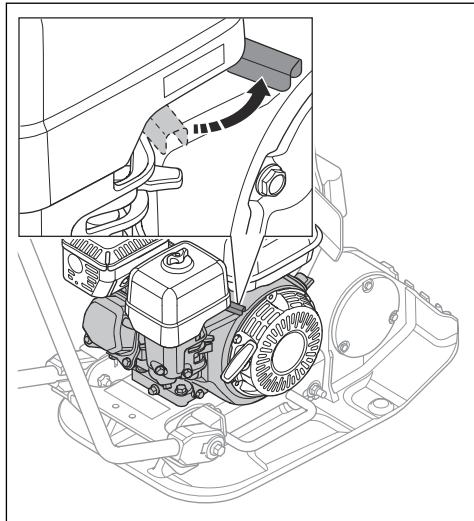


6. Zwolnić uchwyt linki rozrusznika, aby umożliwić powrót linki rozrusznika.
7. Pociągnąć rączkę linki rozrusznika, aż silnik się uruchomi.
8. Powoli otwierać dźwignię ssania, aż do całkowitego otwarcia.



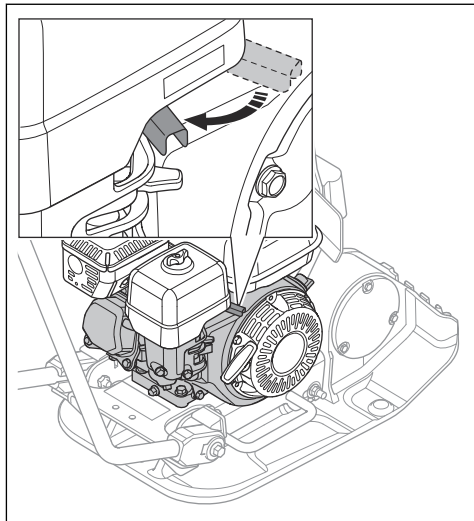
9. Pozostawić silnik na biegu jałowym przez 2-3 minuty.

10. Ustawić dźwignię gazu na pełen gaz.

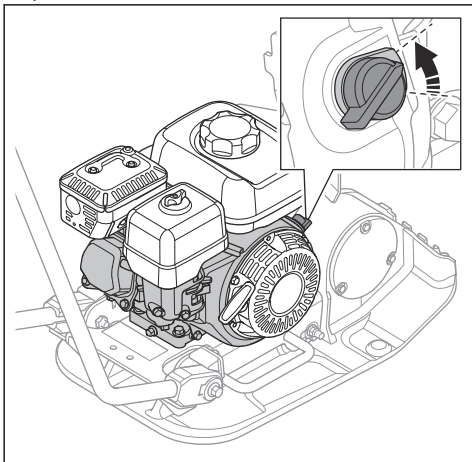


Wyłączenie produktu

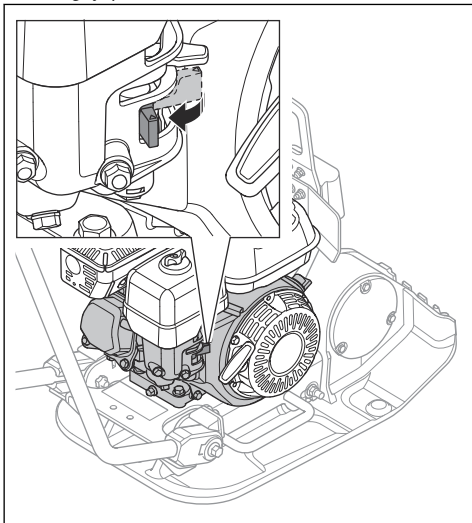
1. Ustawić dźwignię gazu w położeniu biegu jałowego. Informacje na temat lokalizacji dźwigni gazu na urządzeniu znajdują się w części *Przegląd produktu LF 50 na stronie 2* lub *Przegląd produktu LfV 60 na stronie 3*.



- Ustawić wyłącznik w położeniu OFF (Wyt.). Silnik zostanie zatrzymany. Informacje na temat lokalizacji wyłącznika na urządzeniu znajdują się w części *Przegląd produktu LF 50 na stronie 2* lub *Przegląd produktu LfV 60 na stronie 3*.



- Zamknąć zawór paliwa. Informacje na temat lokalizacji zaworu paliwa na urządzeniu znajdują się w części *Przegląd produktu LF 50 na stronie 2* lub *Przegląd produktu LfV 60 na stronie 3*.



Obsługa produktu



UWAGA: Produkt należy zawsze przesuwac do przodu i przy dźwigni gazu ustawionej na pełen zakres. Niższa prędkość obrotowa silnika i ruch do tyłu uniemożliwiają prawidłowe działanie

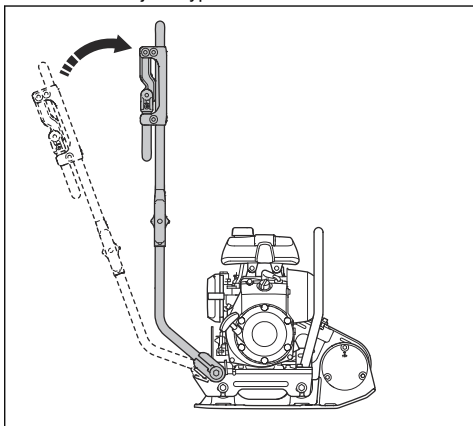
elementu mimosrodowego i mogą spowodować uszkodzenie produktu.

- Włączyć pełen gaz.
- Ostrożnie pchnąć produkt do przodu.



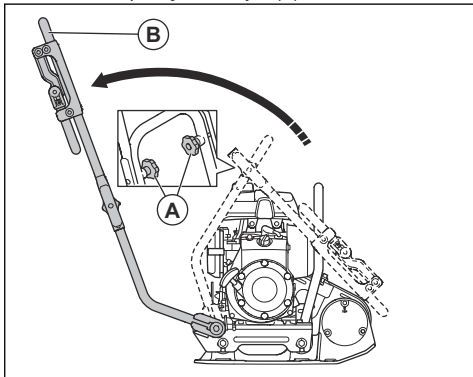
UWAGA: Nie dociskać produktu. Zbyt duże ciśnienie może spowodować niezadowalające wyniki.

- Aby zmienić kierunek, obrócić produkt.
 - Aby obrócić produkt przy zachowaniu minimalnego promienia skrętu, należy podnieść uchwyt pod kątem 90 stopni. Z tej funkcji należy korzystać na małych przestrzeniach i na podłożu, które nie jest wypoziomowane.



Ustawianie LF 50 w położeniu roboczym

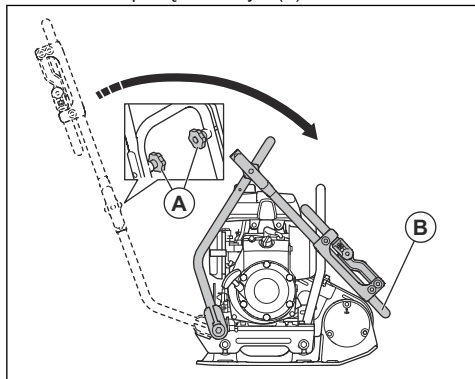
- Poluzować pokrętła uchwytu (A).



- Unieść uchwyt (B).
- Dokręcić pokrętła uchwytu (A).

Ustawianie LF 50 w pozycji transportowej

1. Poluzować pokrętła uchwyty (A).



2. Opuścić uchwyt (B).
3. Dokręcić pokrętła uchwyty (A).

Przegląd

Wstęp



OSTRZEŻENIE: Przed przystąpieniem do konserwacji produktu zapoznać się z rozdziałem dotyczącym bezpieczeństwa.

Plan konserwacji

* = Ogólna konserwacja wykonywana przez operatora. Zalecenia nie zostały zawarte w niniejszej instrukcji obsługi.

X = zalecenia są zawarte w niniejszej instrukcji obsługi.

O = instrukcje można znaleźć w instrukcji obsługi silnika.

Ogólna konserwacja produktu	Przed uruchomieniem produktu, co każde 10 godz.	Co tydzień, co każde 100 godz.
Sprawdzić, czy nie występują wycieki paliwa lub oleju.	*	
Wyczyszczenie maszyny	X	
Upewnić się, że wszystkie nakrętki i śruby są dokręcone.	*	
Sprawdzić, czy dźwignia przepustnicy i dźwignia ssania nie są uszkodzone.	*	
Upewnić się, że dźwignia przepustnicy i dźwignia ssania poruszają się płynnie.	*	
Sprawdzić, czy elementy amortyzujące nie są uszkodzone.		X
Sprawdzić napięcie paska klinowego i upewnić się, że nie jest uszkodzony. W razie potrzeby wyregulować lub wymienić pasek klinowy.		X

Konserwacja silnika	Przed uruchomieniem produktu, co każde 10 godz.	Po pierwszych 20 godz.	Co tydzień, co każde 100 godz.	Co roku, co każde 300 godz.
Sprawdzić poziom paliwa oraz poziom oleju silnikowego.	X			
Oczyścić łopatki wentylatora silnika.	O			
Sprawdzić filtr powietrza. W razie konieczności oczyścić filtr powietrza.	X	X		
Oczyścić filtr powietrza.			X	
Wymenić filtr powietrza.				X
Wymenić olej silnikowy.		X	X	X
Sprawdzić prędkość obrotową silnika.		O	O	O
Sprawdzić i wyczyścić świecę zapłonową. W razie potrzeby wymienić świecę zapłonową.			O	O
Wymenić świecę zapłonową.				O
Oczyścić zawór paliwowy gaźnika.			O	O
Oczyścić siatkę przeciwiskrową tłumika.			O	O
Wyregulować luz głowicy zaworu dla wlotu powietrza i zawory wydechowe.				O
Spuścić paliwo i oczyścić zbiornik oraz filtr paliwa.			O	O
Oczyścić i wyregulować gaźnik.				O
Wymiana filtra paliwa.				O

Czyszczenie produktu

- Do czyszczenia produktu użyć bieżącej wody z węża lub myjki wysokociśnieniowej.



UWAGA: Nie kierować wody bezpośrednio na korek zbiornika paliwa, podzespoły elektryczne ani na silnik.

- Usunąć smar i olej z uchwytu.

Przegląd ogólny

- Należy upewnić się, że wszystkie nakrętki i śruby maszyny są odpowiednio dokręcone.

Kontrola poziomu oleju silnikowego

- Odkręcić korek zbiornika oleju i prętowy wskaźnik poziomu oleju.
- Zetrzeć olej z prętowego wskaźnika poziomu oleju.
- Włożyć prętowy wskaźnik całkowicie do zbiornika oleju.
- Wyjąć prętowy wskaźnik poziomu oleju.
- Sprawdzić poziom oleju na wskaźniku prętowym.

- Jeśli poziom oleju jest zbyt niski, napełnić zbiornik olejem silnikowym i wykonać ponowną kontrolę poziomu oleju. Właściwy typ oleju podany jest w *Dane techniczne na stronie 19* lub w instrukcji obsługi silnika.

Wymiana oleju silnikowego

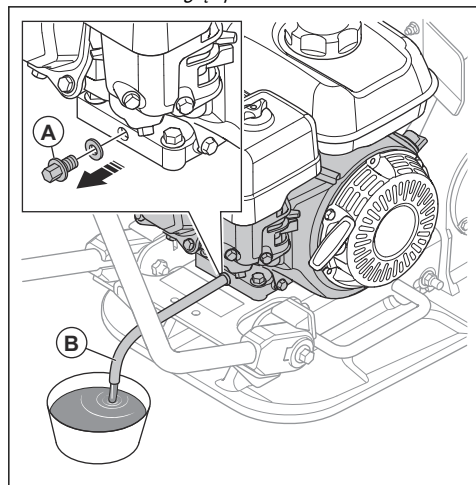
Jeżeli silnik jest zimny, uruchomić silnik na 1–2 minuty przed spuszczeniem oleju silnikowego. Dzięki temu olej silnikowy będzie ciepły, a jego spuszczenie będzie łatwiejsze.



OSTRZEŻENIE: Olej silnikowy jest niezwykle gorący bezpośrednio po wyłączeniu silnika. Poczekać na ostygnięcie silnika przed spuszczeniem oleju silnikowego. W przypadku rozlania oleju silnikowego na skórę, zmyć go wodą z mydłem.

- Umieścić pojemnik pod korkiem spustowym oleju silnikowego.

- Wykręcić korek spustowy oleju (A) i podłączyć przewód elastyczny (B). Informacje na temat lokalizacji korka spustowego oleju na urządzeniu znajdują się w części *Przegląd produktu LF 50 na stronie 2* lub *Przegląd produktu LFV 60 na stronie 3*.



- Przechylić produkt i zaczekać, aż olej spłynie do pojemnika.
- Usunąć przewód elastyczny.
- Zamontować korek spustowy oleju i dokręcić go.
- Wlać nowy olej silnikowy. Właściwy typ oleju podany jest w instrukcji obsługi silnika.
- Sprawdzić poziom oleju silnikowego.

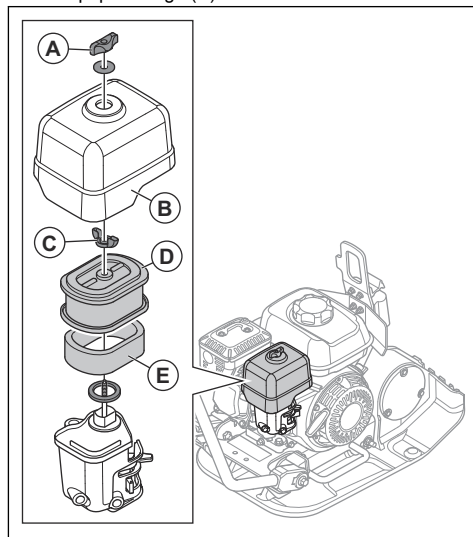
Czyszczenie i wymiana filtra powietrza



OSTRZEŻENIE: Nie należy przedmuchiwać go sprężonym powietrzem. Powoduje to uszkodzenie filtra powietrza i zwiększa ryzyko wdychania niebezpiecznego pyłu.

- Przekręcić pokrętkę (A), które przytrzymuje pokrywę filtra powietrza i wymontować pokrywę filtra powietrza (B).
- Odkręcić nakrętkę motylkową (C) z zespołu filtra powietrza i wymontować zespół filtra powietrza.

- Wymontować wkład filtra piankowego (E) i wkład filtra papierowego (D).



- Wyczyścić obudowę filtra powietrza wilgotną ściereczką.
- Sprawdzić wkłady filtra powietrza pod kątem uszkodzeń.
- Ostukać wkład filtra papierowego o twardą powierzchnię lub użyć odkurzacza, aby usunąć cząsteczki.



UWAGA: Nie pozwolić, aby dysza odkurzacza dotykała powierzchni wkładu filtra papierowego. Zachować niewielką odległość. Dotknięcie wkładu filtra papierowego powoduje uszkodzenie jego wrażliwej powierzchni.

- Oczyścić wkład filtra piankowego wodą z mydłem.
- Wypłukać wkład filtra piankowego w czystej wodzie.
- Wycisnąć wodę z wkładu filtra piankowego i pozostawić go do całkowitego wyschnięcia.
- Nasmarować wkład piankowy filtra olejem silnikowym.
- Przycisnąć do wkładu filtra piankowego czystą ściereczkę w celu usunięcia nadmiaru oleju.
- Zamontować filtr powietrza, wykonując powyższe czynności w odwrotnej kolejności.

Sprawdzanie paska klinowego



OSTRZEŻENIE: Nie uruchamiać produktu bez zamontowanej osłony paska klinowego.

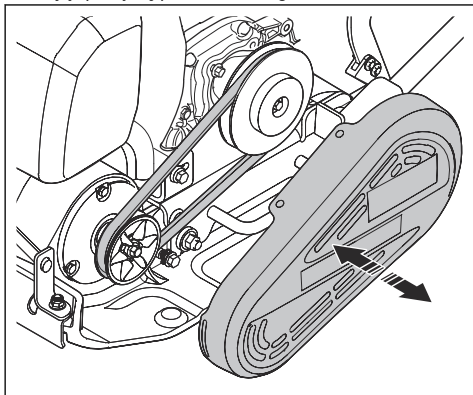


OSTRZEŻENIE: Przed przystąpieniem do kontroli paska należy upewnić się, że urządzenie jest chłodne. Gorące części mogą spowodować poparzenia skóry.



OSTRZEŻENIE: Zachować ostrożność podczas wymiany paska. Istnieje ryzyko odniesienia obrażeń.

1. Zatrzymać silnik.
2. Zdjąć pokrywę paska klinowego.



3. Sprawdzić, czy pasek klinowy pod kątem uszkodzeń lub nadmiernego zużycia. W razie konieczności wymienić pasek klinowy.
4. Sprawdzić napięcie paska klinowego.
5. Jeśli napięcie nie jest wystarczające, należy wykonać następujące czynności:
 - a) Poluzować 4 śruby, które mocują silnik do płyty dolnej.
 - b) Przesunąć silnik do tyłu.
 - c) Upewnić się, że koła pasowe paska klinowego są zrównane i dokręcić 4 śruby.
6. Założyć osłonę paska klinowego.

Transport, przechowywanie i utylizacja

Transport



OSTRZEŻENIE: Zachować ostrożność podczas transportu. Produkt jest ciężki i może spowodować obrażenia ciała bądź uszkodzenie, jeżeli spadnie lub poruszy się podczas transportu.

Kółka transportowe umożliwiają ręczne przenoszenie produktu na krótsze odległości. W przypadku większych odległości należy podnieść produkt, aby go przenieść lub umieścić go w samochodzie.



UWAGA: Nie wolno holować produktu za pojazdem.

Podnoszenie produktu



OSTRZEŻENIE: Upewnić się, że sprzęt do podnoszenia ma odpowiednie parametry, aby bezpiecznie podnieść produkt. Na tabliczce znamionowej urządzenia podana jest masa produktu.



OSTRZEŻENIE: Nie przechodzić ani nie stawać pod podnoszonym produktem ani w jego pobliżu.



OSTRZEŻENIE: Zachować szczególną ostrożność podczas zamykania produktu. Nie trzymać rąk na punkcie podnoszenia. Może to skutkować obrażeniami ciała.



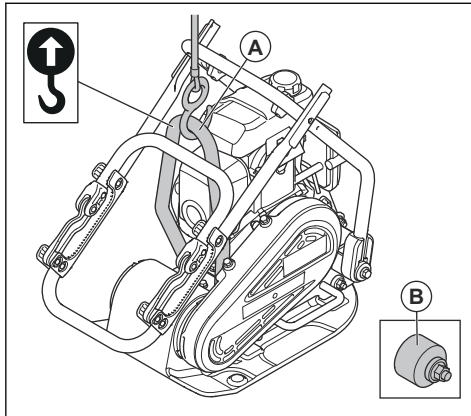
OSTRZEŻENIE: Nie używać metalowych haków, łańcuchów ani innego sprzętu do podnoszenia o chropowatych krawędziach, które mogą uszkodzić ucho do podnoszenia.



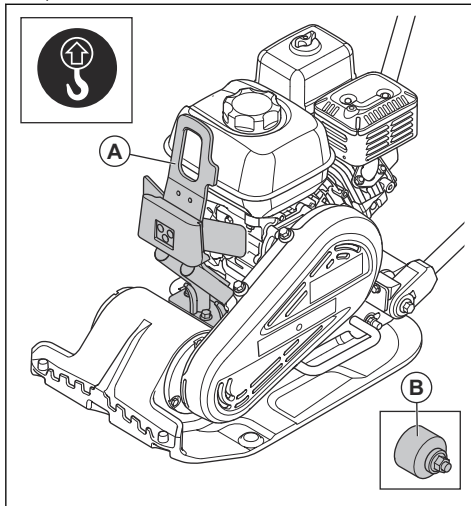
OSTRZEŻENIE: Nie wolno używać uszkodzonego produktu. Upewnić się, że elementy amortyzujące są prawidłowo zamontowane i nie są uszkodzone.

1. Ustawić produktu w pozycji transportowej. Patrz *Ustawianie LF 50 w pozycji transportowej na stronie 13.*
2. Przymocować sprzęt do podnoszenia do ucha do podnoszenia (A).

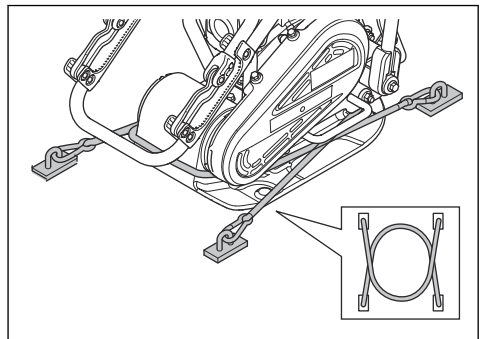
a) LF 50:



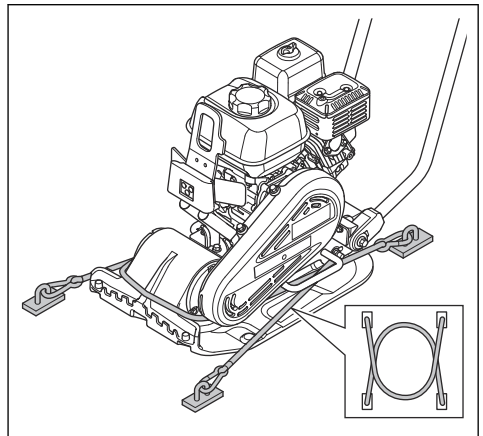
b) LFW 60:



LF 50:



LFW 60:



Przechowywanie

- Całkowicie opróżnić zbiornik paliwa przed odłożeniem maszyny na dłuższy okres. Utylizacja paliwa musi odbywać się w odpowiednim miejscu.
- Przed odłożeniem maszyny na dłuższy okres należy wyczyścić produkt. Usunąć olej i kurz z części gumowych.
- Przed schowaniem oczyścić filtr powietrza.
- Ostrożnie pociągnąć za uchwyt linki rozrusznika, aż pojawi się niewielki opór. Powoduje to zamknięcie zaworów i uniemożliwia przedostanie się wilgoci do cylindra silnika.
- Założyć na urządzenie osłonę zabezpieczającą.
- Produkt przechowywać w suchym miejscu nie narażonym na przymrozki.
- Maszynę należy przechowywać w zamkniętym obszarze w celu uniemożliwienia dzieciom lub nieupoważnionym osobom uzyskania do niej dostępu.

W celu zabezpieczenia produktu w pojeździe transportowym za pomocą pasów mocujących

1. Ustawić uchwyt w pozycji transportowej. Patrz *Ustawianie LF 50 w pozycji transportowej na stronie 13.*
2. Założyć 2 paski wokół płyty dolnej.
 - a) Założyć 1 pasek wokół przedniej części płyty dolnej i przymocować go do pojazdu.
 - b) Założyć 1 pasek wokół tylnej części płyty dolnej i przymocować pasek do pojazdu.

Utylizacja

- Przestrzegać lokalnych wymogów dotyczących recyklingu oraz obowiązujących przepisów.
- Zutylizować wszelkie środki chemiczne, takie jak olej silnikowy i paliwo, w centrum serwisowym lub w odpowiednim miejscu utylizacji.
- Gdy produkt nie jest już użytkowany, należy go odesłać Husqvarna do dealera lub zutylizować w centrum utylizacji.

Dane techniczne

Dane techniczne

	LF 50	LFV 60
Masa netto, kg/funty	53,9/118,8	63/138,9
Masa eksploatacyjna (EN500, w tym olej, ½ paliwa), kg/funty	54,8/121	64/141,1
Marka/typ silnika	Honda GX 120	Honda GX 120
Moc silnika, kW/KM @obr./min ¹	2,4/3,2 przy 3600 obr./min	2,4/3,2 przy 3600 obr./min
Częstotliwość drgań, Hz/obr./min	95/5700	95/5700
Amplituda, mm/całe	2/0,079	0,905/0,04
Siła odśrodkowa, kN/lbf	8,4/1888	10,4/2,34
Prędkość robocza, m/min lub stopy/min	23 lub 75,46	22 lub 72
Maks. nachylenie, stopnie/%	20/30	20/30
Pojemność zbiornika paliwa, l/kwarty	2/2,11	2/2,11
Pojemność silnika *, l/kwarty	0,56/0,59	0,56/0,59
Zużycie paliwa, l/godz. lub kwarty/godz.	1 lub 1,056	1 lub 1,056
Paliwo *	Benzyna bezołowiowa, maks. 10% etanolu	Benzyna bezołowiowa, maks. 10% etanolu
Olej silnikowy *	SAE 10W-30, klasa API SJ	SAE 10W-30, klasa API SJ

* = Aby uzyskać dalsze informacje i pytania dotyczące tego konkretnego silnika, patrz instrukcja obsługi silnika lub strona internetowa producenta silnika.

Emisja hałasu i wibracji	LF 50	LFV 60
Zmierzony poziom mocy akustycznej, dB(A)	101	99
Poziom głośności, gwarantowana moc akustyczna L_{WA} dB(A) ²	102	100
Poziom ciśnienia akustycznego przy uchu operatora, L_p , dB (A) ³	85	87

¹ Zgodnie z danymi producenta silnika. Moc silnika podana jest jako średnia, wyjściowa moc znamionowa (przy podanych obrotach) dla typowego modelu produkowanego silnika zmierzonego wg normy SAE J1349/ISO1585. Silniki produkowane masowo mogą odbiegać od tej wartości. Aktualna moc wyjściowa zainstalowanego na maszynie silnika zależy będzie od prędkości obrotowej, warunków otoczenia oraz innych wartości.

² Emisję hałasu do otoczenia zmierzono jako moc akustyczną (L_{WA}), według normy EN ISO 3744 zgodnej z dyrektywą WE 2000/14/WE. Różnica pomiędzy gwarantowanym a zmierzonym poziomem ciśnienia akustycznego wynika z tego, że poziom gwarantowany zawiera także rozproszenie w wynikach pomiaru oraz różnice pomiędzy różnymi typami maszyn tego samego modelu zgodnie z Dyrektywą 2000/14/WE.

³ Poziom ciśnienia akustycznego L_p zgodny z normą EN ISO 11201, EN 500-4. Współczynnik niepewności K_{PA} 3,0 dB (A).

Emisja hałasu i wibracji	LF 50	LFV 60
Poziom drgań, a_{hv} , m/s^2 , uchwyt standardowy/uchwyt tłu- miący drgania ⁴	8/2	6

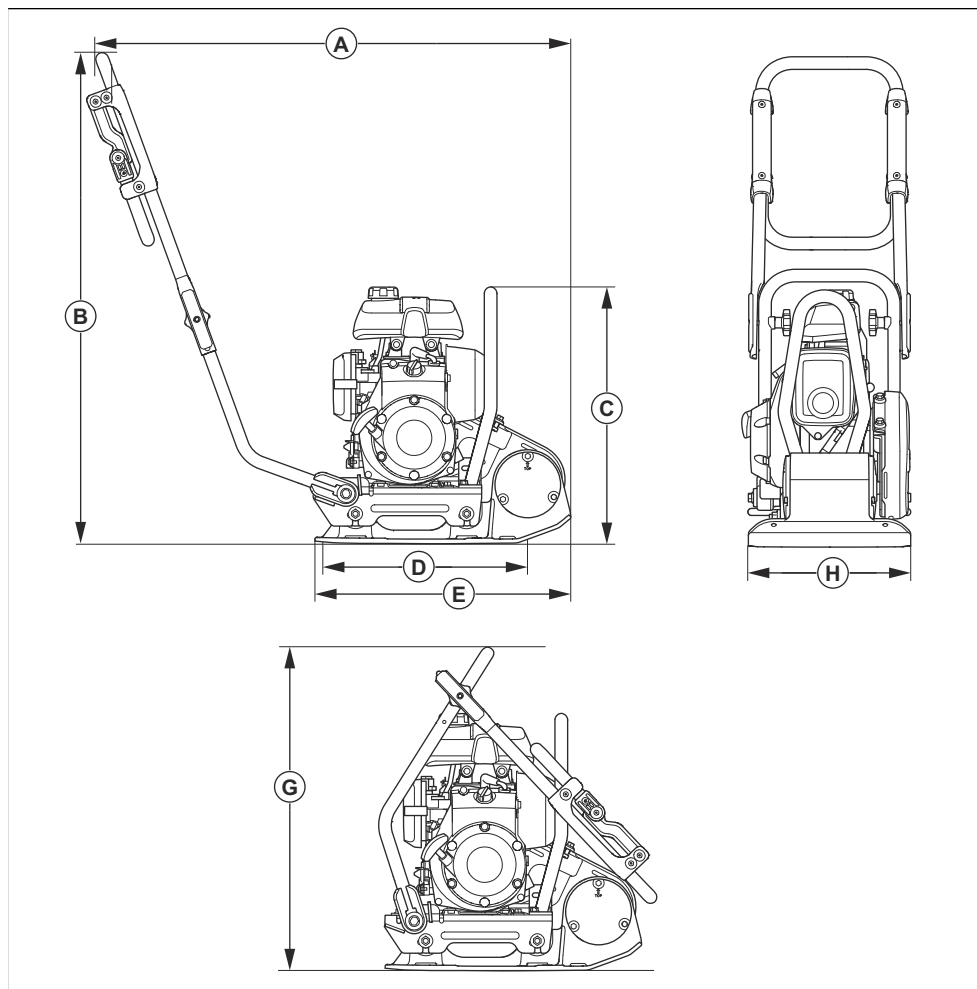
Deklaracja dotycząca emisji hałasu i drgań

Deklarowane wartości zostały uzyskane w badaniach laboratoryjnych zgodnie z podaną dyrektywą lub normami i można je porównać z deklarowanymi wartościami innych produktów testowanych zgodnie z tą samą dyrektywą lub normami. Deklarowane wartości nie

nadają się do stosowania w ocenach ryzyka, a wartości zmierzone w poszczególnych miejscach pracy mogą być wyższe. Rzeczywiste wartości narażenia i ryzyko wystąpienia szkód, jakie może odnieść użytkownik, są unikatowe i zależą od sposobu działania użytkownika, materiału użytego w produkcie, czasu ekspozycji, stanu fizycznego użytkownika oraz stanu produktu.

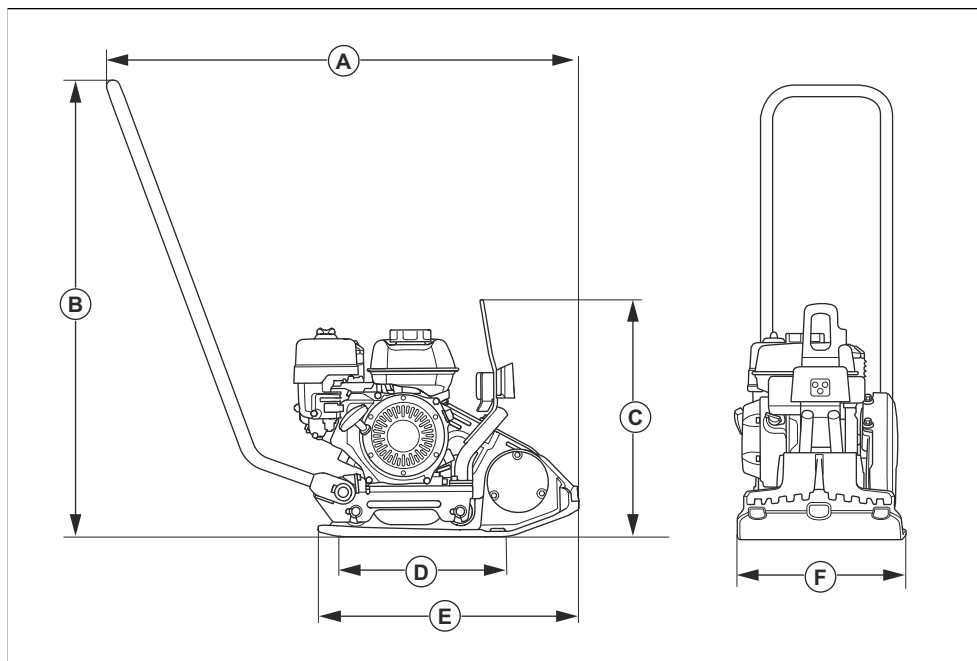
⁴ Wartość wibracji zgodna z normą EN 500-4. Odnotowane dane dla poziomu wibracji mają typowe rozproszenie statystyczne (odchylenie standardowe) w wysokości 1,5 m/s^2 .

Wymiary produktu LF 50



A	Długość z uchwytem, mm/cale	940/37	E	Długość płyty dolnej, mm/cale	505/19,9
B	Wysokość uchwyty, mm/cale	965/38	F	Długość ze złożonym uchwytem, mm/cale	680/26,7
C	Wysokość, mm/cale	605/23,8	G	Wysokość ze złożonym uchwytem, mm/cale	605/23,8
D	Powierzchnia styku stopy zagęszczarki, m ² /st. kw.	0,090/097			

Wymiary produktu LFV 60



A	Długość z uchwytem, mm/cale	992/39	D	Powierzchnia styku stopy za- gęszczarki, m ² /st. kw.	0,093/1,001
B	Wysokość uchwyty, mm/cale	961/38	E	Długość płyty dolnej, mm/cale	550/21,7
C	Wysokość, mm/cale	505/19,9	F	Szerokość, mm/cale	350/13,7

Deklaracja zgodności

Deklaracja zgodności WE

Firma **Husqvarna AB**, SE-561 82 Huskvarna,
Szwecja, tel.: +46-36-146500, deklarujemy z pełną
odpowiedzialnością, że produkt:

Opis	Zagęszczarka płytowa jednokierunkowa
Marka	Husqvarna
Typ/model	LF 50, LFV 60
Identyfikacja	Numery seryjne z roku 2024 i nowsze

spełnia wszystkie wymogi określone w odpowiednich
dyrektywach i przepisach UE:

Dyrektywa/przepis	Opis
2006/42/EC	„dotycząca maszyn”
2014/30/EU	„w sprawie kompatybilności elektromagnetycznej”
2000/14/EC	„w sprawie emisji hałasu”

oraz został zaprojektowany zgodnie z następującymi
zharmonizowanymi normami i specyfikacjami
technicznymi;

EN ISO 12100:2010

EN 500-1:2006+A1:2009

EN 500-4:2011

Instytucja notyfikowana: 0404, SMP Svensk
Maskinprovning AB, Box 4053, SE-904 03 Umeå,
Sweden, potwierdza zgodność z dyrektywą Rady
2000/14/EC, procedura oceny zgodności: Załącznik VI.

Informacje dotyczące emisji hałasu podano w rozdziale
Dane techniczne na stronie 19.

Partille, 2024-06-11



Martin Huber

Dyrektor ds. badań i rozwoju powierzchni betonowych
i podłóg

Husqvarna AB, Construction Division

Osoba odpowiedzialna za dokumentację techniczną



www.husqvarnaconstruction.com

Oryginalne instrukcje



1144060-61

Rev. B



2024-06-18