



 **Husqvarna**[®]



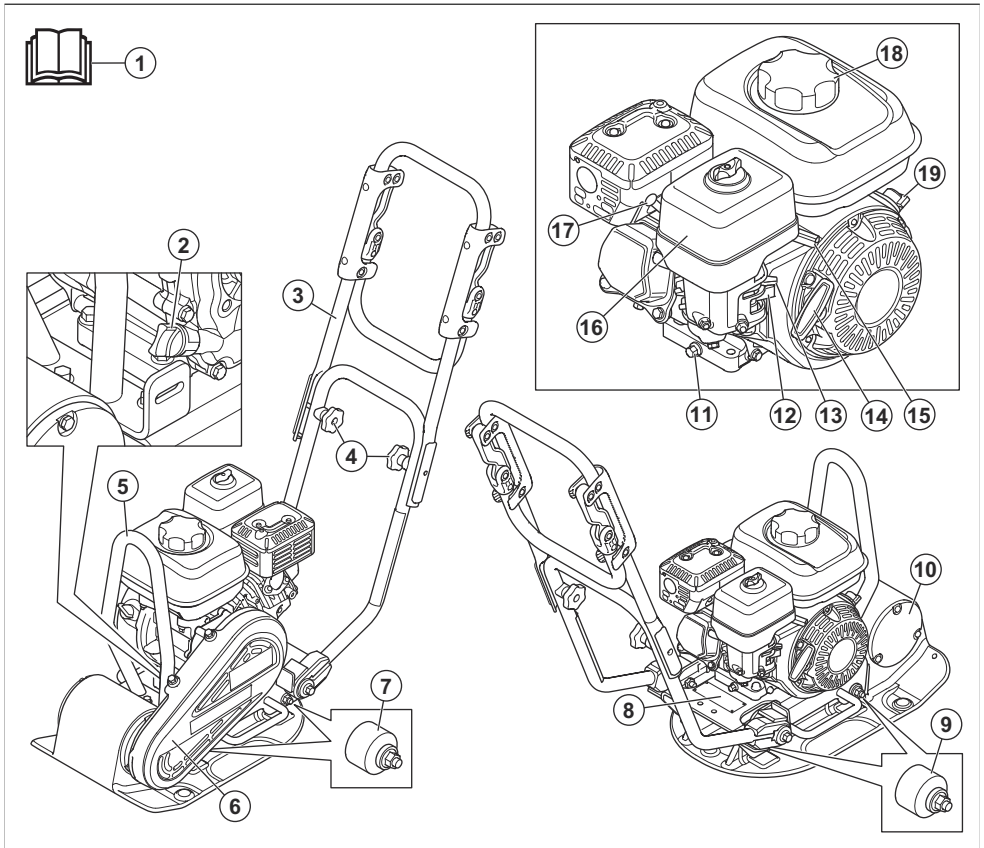
LF 50, LFV 60

Inhalt

Einleitung.....	2	Transport, Lagerung und Entsorgung.....	17
Sicherheit.....	5	Technische Daten.....	19
Betrieb.....	10	Konformitätserklärung.....	23
Wartung.....	13		

Einleitung

Geräteübersicht LF 50

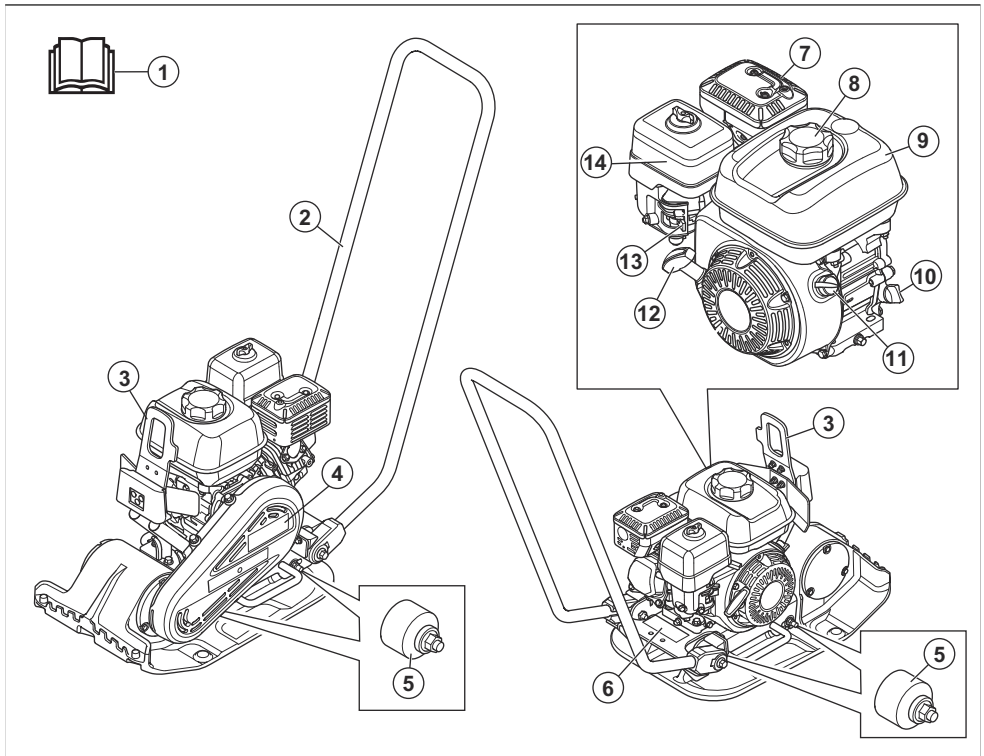


- | | |
|----------------------------|--------------------------------|
| 1. Bedienungsanleitung | 8. Typenschild |
| 2. Öltank/Messstab | 9. Antivibrationseinheiten |
| 3. Oberer Griff | 10. Exzenterelement |
| 4. Griffknöpfe | 11. Ablassschraube für Motoröl |
| 5. Hebeöse | 12. Kraftstoffventil |
| 6. Keilriemenabdeckung | 13. Choke-Hebel |
| 7. Antivibrationseinheiten | 14. Startseilgriff |

- 15. Gashebel
- 16. Luftfilter
- 17. Zündkerze

- 18. Kraftstofftankdeckel
- 19. ON/OFF-Schalter für den Motor

Geräteübersicht LFV 60



- 1. Bedienungsanleitung
- 2. Oberer Griff
- 3. Aufnahmepunkt
- 4. Keilriemenabdeckung
- 5. Antivibrationseinheiten
- 6. Typenschild
- 7. Schalldämpfer
- 8. Kraftstofftankdeckel
- 9. Kraftstofftank
- 10. Öltank/Messstab
- 11. ON/OFF-Schalter für den Motor
- 12. Startseilgriff
- 13. Choke-Hebel
- 14. Luftfilter

Gerätebeschreibung

Das Gerät ist eine radgeführte Rüttelplatte mit Vorlauf und einem Verbrennungsmotor. Das Gerät dient

zur Verdichtung dünner bis mittelstarker Schichten Lockergestein. Mit dem optionalen Wassertank kann das Gerät auch zum Verdichten von Asphalt verwendet werden.

Verwendungszweck

Dieses Gerät ist nur für den professionellen Einsatz gedacht. Verwenden Sie das Gerät für Reparaturen und Wartungsarbeiten an Einfahrten, Wegen und Parkplätzen. Mit dem optionalen Pflasterbauset kann das Gerät auch zum Pflastern verwendet werden. Verwenden Sie das Gerät nicht für andere Aufgaben.

Symbole auf dem Gerät



WARNUNG: Gehen Sie vorsichtig vor, und verwenden Sie das Gerät ordnungsgemäß. Dieses Gerät kann schwere oder tödliche Verletzungen des Bedieners oder anderer Personen verursachen.



Lesen Sie die Bedienungsanleitung sorgfältig durch, und machen Sie sich mit den Anweisungen vertraut, bevor Sie das Gerät verwenden.



Lesen Sie die Bedienungsanleitung sorgfältig durch, und machen Sie sich mit den Anweisungen vertraut, bevor Sie das Gerät verwenden.



Bleifreies Benzin mit maximal 10 % Ethanol.



Tragen Sie einen Gehörschutz.



Es besteht Verletzungsgefahr. Vorsicht in der Nähe des Treibriemens.



Heiße Oberfläche.



Halten Sie Ihre Hände von diesem Bereich fern.



Aufnahmepunkt am Sicherheitsrahmen.



Bringen Sie an diesem Haken keine Hubgeräte an. ((LF 50))



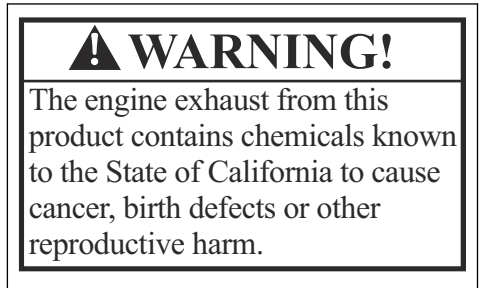
Umweltbelastende Geräuschemissionen gemäß der entsprechenden EU-Richtlinie. Die Emissionen des Geräts sind in *Technische Daten auf Seite 19* und auf dem Etikett angegeben.



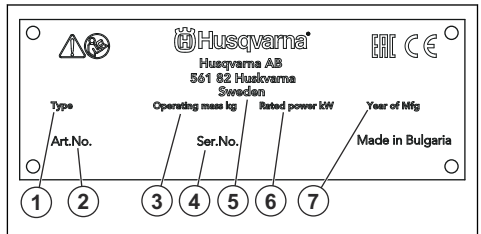
Dieses Gerät entspricht den geltenden EU-Richtlinien.

Hinweis: Sonstige Symbole/Aufkleber auf dem Gerät beziehen sich auf spezielle Zertifizierungsanforderungen, die in bestimmten Ländern gelten.

California Proposition 65



Typenschild



1. Produkttyp
2. Produktnummer
3. Produktgewicht
4. Seriennummer
5. Hersteller
6. Nennleistung
7. Baujahr

Produktschäden

Wir haften nicht für Schäden an unserem Produkt, wenn:

- das Gerät nicht ordnungsgemäß repariert wird.
- das Gerät mit Teilen repariert wird, die nicht vom Hersteller stammen oder nicht vom Hersteller zugelassen sind.
- ein Zubehöriteil mit dem Gerät verwendet wird, das nicht vom Hersteller stammt oder nicht vom Hersteller zugelassen ist.
- das Gerät nicht bei einem zugelassenen Service Center oder von einem zugelassenen Fachmann repariert wird.

Sicherheit

Sicherheitsdefinitionen

Warnungen, Vorsichtsmaßnahmen und Hinweise werden verwendet, um auf besonders wichtige Teile der Bedienungsanleitung hinzuweisen.



WARNUNG: Wird verwendet, wenn bei Nichtbeachtung der Anweisungen in diesem Handbuch die Gefahr von Verletzung oder Tod des Bedieners oder anderer Personen besteht.



ACHTUNG: Wird verwendet, wenn bei Nichtbeachtung der Anweisungen in diesem Handbuch die Gefahr von Schäden am Gerät, an anderen Materialien oder in der Umgebung besteht.

Hinweis: Für weitere Informationen, die in bestimmten Situationen nötig sind.

Allgemeine Sicherheitshinweise



WARNUNG: Lesen Sie die folgenden Warnhinweise, bevor Sie das Gerät verwenden.

- Dieses Gerät ist ein gefährliches Werkzeug, wenn Sie nicht aufpassen oder es unsachgemäß verwenden. Dieses Gerät kann schwere oder tödliche Verletzungen des Bedieners oder anderer Personen verursachen. Es ist sehr wichtig, dass Sie vor der Anwendung des Produkts den Inhalt dieser Bedienungsanleitung gelesen und verstanden haben.
- Der Gebrauch dieses Geräts ist Personen (einschließlich Kindern), die über eingeschränkte körperliche, sensorische oder geistige Fähigkeiten verfügen oder denen es an der erforderlichen Erfahrung und Kenntnissen mangelt, untersagt.
- Bewahren Sie alle Warn- und Sicherheitshinweise auf.
- Halten Sie alle geltenden Gesetze und Vorschriften ein.
- Der Bediener und dessen Arbeitgeber müssen die mit dem Betrieb des Geräts verbundenen Gefahren kennen und vermeiden.
- Untersagen Sie allen Personen die Benutzung des Geräts, bis diese den Inhalt der Bedienungsanleitung gelesen und verstanden haben.
- Verwenden Sie das Gerät nicht, ohne vorher dafür geschult worden zu sein. Stellen Sie sicher, dass alle Bediener Schulungen erhalten.

- Lassen Sie nicht zu, dass Kinder das Gerät verwenden.
- Es dürfen nur zugelassene Personen mit dem Gerät arbeiten.
- Der Bediener ist für Unfälle verantwortlich, die anderen Personen zustoßen oder an deren Eigentum entstehen.
- Verwenden Sie das Gerät nicht, wenn Sie müde oder krank sind oder unter Einfluss von Alkohol, Drogen oder Medikamenten stehen.
- Lassen Sie immer Vorsicht walten, und arbeiten Sie mit gesundem Menschenverstand.
- Dieses Gerät erzeugt beim Betrieb ein elektromagnetisches Feld. Dieses Feld kann sich unter bestimmten Bedingungen auf die Funktionsweise aktiver oder passiver medizinischer Implantate auswirken. Um die Gefahr von Situationen, die zu schweren oder tödlichen Verletzungen führen können, zu verringern, sollten Personen mit einem medizinischen Implantat vor der Nutzung dieses Gerätes mit ihrem Arzt und dem Hersteller des Implantats sprechen.
- Halten Sie das Gerät sauber. Stellen Sie sicher, dass Symbole und Aufkleber deutlich lesbar sind.
- Verwenden Sie das Gerät nicht, wenn es beschädigt ist.
- Nehmen Sie keine Modifikationen am Gerät vor.
- Bedienen Sie das Gerät nicht, wenn die Möglichkeit besteht, dass andere Personen Modifikationen daran vorgenommen haben.

Sicherheitshinweise für den Betrieb



WARNUNG: Lesen Sie die folgenden Warnhinweise, bevor Sie das Gerät verwenden.

- Stellen Sie sicher, dass Sie wissen, wie der Motor in einem Notfall schnell gestoppt werden kann.
- Der Bediener muss über die erforderliche physische Kraft für den sicheren Betrieb des Geräts verfügen.
- Bedienen Sie das Gerät nicht, ohne dass alle Schutzabdeckungen montiert sind.
- Tragen Sie eine persönliche Schutzausrüstung. Siehe *Persönliche Schutzausrüstung auf Seite 7*.
- Stellen Sie sicher, dass sich nur der Bediener im Arbeitsbereich befindet.
- Achten Sie auf einen sauberen und hellen Arbeitsbereich.
- Stellen Sie sicher, dass Sie während der Arbeit eine sichere und stabile Position einnehmen.
- Stellen Sie sicher, dass keine Gefahr besteht, dass Sie oder das Gerät aus einer höheren Position herunterfallen kann.

- Achten Sie darauf, dass sich auf dem Griff kein Fett oder Öl befindet.
- Verwenden Sie das Gerät nicht in Bereichen, in denen Feuer oder Explosionen auftreten können.
- Das Gerät kann Objekte mit hoher Geschwindigkeit auswerfen. Stellen Sie sicher, dass alle Personen im Arbeitsbereich zugelassene persönliche Schutzausrüstung tragen. Entfernen Sie lose Gegenstände aus dem Arbeitsbereich.
- Bevor Sie sich vom Gerät entfernen, schalten Sie den Motor ab und vergewissern Sie sich, dass keine Gefahr eines versehentlichen Starts besteht.
- Achten Sie darauf, dass sich Kleidung, langes Haar und Schmuck nicht in beweglichen Teilen verfangen kann.
- Setzen Sie sich nicht auf das Gerät.
- Schlagen Sie nicht auf das Gerät.
- Bedienen Sie das Gerät stets von hinten, und halten Sie beide Hände am Lenker.
- Bedienen Sie das Gerät niemals in der Nähe von elektrischen Kabeln. Das Gerät hat keine elektrische Isolierung. Dies kann zu Verletzungen oder zum Tod führen.
- Bevor Sie das Gerät in Betrieb nehmen, finden Sie heraus, ob es versteckte Drähte, Kabel und Rohrleitungen im Arbeitsbereich gibt. Wenn das Gerät auf ein verborgenes Objekt trifft, halten Sie den Motor sofort an, und prüfen Sie Gerät und Objekt. Nehmen Sie das Gerät erst wieder in Betrieb, nachdem Sie sich vergewissert haben, dass der weitere Betrieb sicher ist.
- Berühren Sie die Bodenplatte nicht, wenn Sie das Gerät bedienen oder nachdem der Motor abgestellt wurde. Die Bodenplatte ist heiß. Heiße Stellen können zu Verletzungen führen.

oder chronisch werden. Wenn Sie diese oder andere Symptome an sich bemerken, wenden Sie sich an einen Arzt:

- Taubheit, Gefühlsverlust, Kribbeln, Stechen, Schmerz, Brennen, Pochen, Steifheit, Schwerfälligkeit, Verlust von Kraft, Veränderungen an Hautfarbe oder Hautzustand.
- Bei niedrigen Temperaturen können sich die Symptome verstärken. Tragen Sie warme Kleidung und halten Sie Ihre Hände warm und trocken, wenn Sie das Gerät in kalten Umgebungen betreiben.
- Warten und betreiben Sie das Gerät gemäß den Anweisungen der Bedienungsanleitung, um einen vorschriftsmäßigen Vibrationspegel sicherzustellen.
- Das Gerät verfügt über ein Antivibrationssystem, das die Vibrationen an den Griffen für den Bediener reduziert. Lassen Sie das Gerät die Arbeit verrichten. Drücken Sie das Gerät nicht mit Kraft. Halten Sie das Produkt leicht an den Griffen fest, aber stellen Sie sicher, dass Sie es kontrollieren und sicher bedienen. Drücken Sie das Gerät nicht häufiger als nötig in die Endanschläge.
- Platzieren Sie Ihre Hände nur auf dem Griff bzw. den Griffen. Halten Sie alle anderen Körperteile vom Gerät fern.
- Stoppen Sie das Gerät sofort, wenn plötzlich starke Vibrationen auftreten. Setzen Sie den Betrieb erst fort, wenn die Ursache für die gesteigerten Vibrationen beseitigt wurde.

Staubtechnische Sicherheit



WARNUNG: Lesen Sie die folgenden Warnhinweise, bevor Sie das Gerät verwenden.

- Der Betrieb des Geräts kann Staub in der Luft verursachen. Staub kann ernsthafte Verletzungen und permanente Gesundheitsprobleme verursachen. Silikatstaub wurde von verschiedenen Behörden als schädlich eingestuft. Dies sind Beispiele für derartige Gesundheitsprobleme:
 - Die tödlichen Lungenkrankheiten chronische Bronchitis, Silikose und Lungenfibrose
 - Krebs
 - Angeborene Fehlbildungen
 - Hautentzündung
- Verwenden Sie eine angemessene Ausstattung, um die Menge von Staub und Dämpfen in der Luft und den Staub auf Arbeitsgeräten, Oberflächen, Kleidung und Körperteilen zu verringern. Beispiele dafür sind Staubsammelanlagen und Wassernebel zum Binden des Staubs. Reduzieren Sie den Staub an der Quelle, falls möglich. Stellen Sie sicher, dass die Ausstattung korrekt montiert ist und verwendet wird und dass sie regelmäßig gewartet wird.
- Tragen Sie einen zugelassenen Atemschutz. Stellen Sie sicher, dass der Atemschutz für die gefährlichen Materialien im Arbeitsbereich geeignet ist.

Vibrationen Sicherheit



WARNUNG: Lesen Sie die folgenden Warnhinweise, bevor Sie das Produkt benutzen.

- Beim Betrieb des Geräts kommt es zu Vibrationen, die vom Gerät auf den Anwender übertragen werden. Regelmäßiger und häufiger Betrieb des Geräts kann zu Verletzungen des Anwenders führen oder Symptome verstärken. Es kann zu Verletzungen an Fingern, Händen, Handgelenken, Armen, Schultern und/oder Nerven sowie bei der Blutversorgung oder an anderen Körperteilen kommen. Die Verletzungen können hinderlich und/oder chronisch werden und sich allmählich über Wochen, Monate oder Jahre hinweg verstärken. Zu möglichen Verletzungen können Schäden am Blutkreislauf, am Nervensystem, an Gelenken und anderen Körperteilen gehören.
- Symptome können während des Betriebs des Geräts oder zu einem anderen Zeitpunkt auftreten. Wenn Sie bereits Symptome haben und das Gerät weiter bedienen, können sich die Symptome verstärken

- Stellen Sie sicher, dass der Arbeitsbereich ausreichend belüftet ist.
- Falls möglich, richten Sie den Auspuff des Geräts dahin, wo er keinen Staub in der Luft verursachen kann.

Abgase – Sicherheit



WARNUNG: Lesen Sie die folgenden Warnhinweise, bevor Sie das Produkt benutzen.

- Die Abgase des Motors enthalten Kohlenmonoxid – ein geruchloses, giftiges und sehr gefährliches Gas. Das Einatmen von Kohlenmonoxid kann tödlich sein. Da Kohlenmonoxid geruchs- und farblos ist, kann es nicht wahrgenommen werden. Bei einer Kohlenmonoxidvergiftung kann es zu Schwindelsymptomen kommen, aber es ist auch möglich, dass eine Person ohne Vorwarnung bewusstlos wird, wenn die Menge oder Konzentration an Kohlenmonoxid dafür hoch genug ist.
- Abgase enthalten auch unverbrannte Kohlenwasserstoffe einschließlich Benzen. Das Einatmen über einen längeren Zeitraum kann zu gesundheitlichen Problemen führen.
- Abgase, die Sie sehen oder riechen können, enthalten auch Kohlenmonoxid.
- Verwenden Sie ein Gerät mit Verbrennungsmotor nicht in Innenräumen oder in Bereichen ohne ausreichende Luftzufuhr.
- Atmen Sie die Abgase nicht ein.
- Stellen Sie sicher, dass der Arbeitsbereich ausreichend belüftet ist. Das ist besonders wichtig, wenn Sie das Gerät in Gräben oder anderen engen Arbeitsbereichen verwenden, wo sich Abgase leicht sammeln können.

Lärm – Sicherheit



WARNUNG: Lesen Sie die folgenden Warnhinweise, bevor Sie das Gerät verwenden.

- Ein hoher Geräuschpegel und Lärmbelastung über einen langen Zeitraum können zu lärmbedingten Hörschäden führen.
- Um den Geräuschpegel auf einem Minimum zu halten, warten und betreiben Sie das Gerät gemäß den Anweisungen der Bedienungsanleitung.
- Untersuchen Sie den Schalldämpfer auf Beschädigungen. Stellen Sie sicher, dass der Schalldämpfer fest am Gerät montiert ist.
- Tragen Sie einen zugelassenen Gehörschutz beim Arbeiten mit dem Gerät.
- Beachten Sie Warnsignale und Stimmen, wenn Sie einen Gehörschutz tragen. Entfernen Sie den Gehörschutz, wenn das Gerät ausgeschaltet wird,

es sei denn, er ist bei dem Geräuschpegel in Ihrem Arbeitsbereich erforderlich.

Persönliche Schutzausrüstung



WARNUNG: Lesen Sie die folgenden Warnhinweise, bevor Sie das Gerät verwenden.

- Verwenden Sie stets die vorgeschriebene persönliche Schutzausrüstung bei der Bedienung des Geräts. Die persönliche Schutzausrüstung kann Verletzungen nicht vollständig vermeiden, vermindert aber den Umfang der Verletzungen und Schäden bei einem Unfall. Lassen Sie sich bei der Auswahl der korrekten persönlichen Schutzausrüstung von Ihrem Händler beraten.
- Überprüfen Sie regelmäßig den Zustand der persönlichen Schutzausrüstung.
- Verwenden Sie einen zugelassenen Schutzhelm.
- Tragen Sie einen zugelassenen Gehörschutz.
- Tragen Sie einen zugelassenen Atemschutz.
- Tragen Sie einen zugelassenen Augenschutz mit seitlicher Abschirmung.
- Tragen Sie stets Schutzhandschuhe.
- Tragen Sie Stiefel mit Stahlkappe und rutschfester Sohle.
- Tragen Sie zugelassene Arbeitskleidung oder gleichwertige, eng anliegende Kleidung mit langen Ärmeln und langen Hosenbeinen.

Feuerlöscher

- Halten Sie in der Nähe des Arbeitsbereichs einen Feuerlöscher griffbereit.
- Verwenden Sie einen Pulver-Feuerlöscher der Klasse „ABE“ oder einen Kohlendioxid-Feuerlöscher des Typs „BE“.

Sicherheitsvorrichtungen am Gerät



WARNUNG: Lesen Sie die folgenden Warnhinweise, bevor Sie das Gerät verwenden.

- Verwenden Sie kein Gerät mit Sicherheitsvorrichtungen, die beschädigt sind oder nicht ordnungsgemäß funktionieren.
- Führen Sie regelmäßig eine Überprüfung der Sicherheitsvorrichtungen durch. Wenn die Sicherheitsvorrichtungen beschädigt sind oder nicht ordnungsgemäß funktionieren, wenden Sie sich an den Kundendienst von Husqvarna.
- Führen Sie keine Änderungen an den Sicherheitsvorrichtungen durch.

Ein-/Ausschalter für den Motor

Der Motor startet nicht, wenn der Ein-/Ausschalter auf „EIN“ gestellt wird. Der Motor stoppt, wenn Sie den Ein-/Ausschalter für den Motor auf „AUS“ stellen.

So prüfen Sie den Ein-/Ausschalter für den Motor

1. Starten Sie den Motor. Siehe *So starten Sie das Gerät auf Seite 10*.
2. Stellen Sie den Ein-/Ausschalter für den Motor auf „AUS“. Der Motor stoppt.

Schalldämpfer

Der Schalldämpfer senkt den Geräuschpegel so weit wie möglich und hält die Abgase des Motors vom Anwender fern.

Verwenden Sie das Gerät nicht, wenn der Schalldämpfer fehlt oder beschädigt ist. Ein beschädigter Schalldämpfer erhöht den Geräuschpegel und die Brandgefahr.



WARNUNG: Der Schalldämpfer wird während und nach Gebrauch und wenn der Motor im Leerlauf läuft, sehr heiß. Seien Sie in der Nähe von entzündlichen Materialien und/oder Dämpfen besonders vorsichtig, um Brandgefahr zu verhindern.

So prüfen Sie den Schalldämpfer

- Überprüfen Sie den Schalldämpfer regelmäßig, um sicherzustellen, dass er richtig angebracht und nicht beschädigt ist.

Sicherheitsrahmen

Der Sicherheitsrahmen bietet einen Schutz für das Gerät, falls es umfällt. Der Griff und der Montagehaken sind Teile des Sicherheitsrahmens.

So kontrollieren Sie den Sicherheitsrahmen

- Stellen Sie sicher, dass der Sicherheitsrahmen keine Risse oder anderen Schäden aufweist.
- Stellen Sie sicher, dass der Sicherheitsrahmen korrekt am Gerät montiert ist.

Antivibrationseinheiten

Die Antivibrationseinheiten verringern die Vibration am Gerät. Die Antivibrationseinheiten verringern schädliche Vibrationen, um Verletzungen des Bedieners und Schäden am Gerät zu verhindern.

So prüfen Sie die Antivibrationseinheiten

Es gibt 4 Antivibrationseinheiten, 2 auf der linken Seite und 2 auf der rechten Seite des Geräts.

- Stellen Sie sicher, dass die Antivibrationseinheiten korrekt montiert sind.

- Überprüfen Sie die Antivibrationseinheiten auf Beschädigungen und Verschleiß.
- Ersetzen Sie die Antivibrationseinheiten bei Bedarf.

Sicherer Umgang mit Kraftstoff



WARNUNG: Lesen Sie die folgenden Warnhinweise, bevor Sie das Gerät verwenden.

- Kraftstoff ist feuergefährlich; durch die ausströmenden Dämpfe besteht Explosionsgefahr. Um Verletzungen, Feuer oder Explosionen zu vermeiden, seien Sie beim Umgang mit Kraftstoff vorsichtig.
- Atmen Sie die Kraftstoffdämpfe nicht ein. Die Kraftstoffdämpfe sind giftig und können Verletzungen verursachen. Achten Sie auf ausreichende Belüftung.
- Entfernen Sie nicht den Tankdeckel oder füllen den Kraftstofftank, wenn der Motor eingeschaltet ist.
- Vergewissern Sie sich, dass der Motor abgekühlt ist, bevor Sie Kraftstoff nachfüllen.
- Füllen Sie Kraftstoff nicht in geschlossenen Räumen auf. Eine mangelhafte Luftzirkulation kann zu schweren oder tödlichen Verletzungen durch Ersticken oder einer Kohlenmonoxidvergiftung führen.
- Rauchen Sie nicht in der Nähe des Kraftstoffs oder des Motors.
- Stellen Sie keine heißen Gegenstände in der Nähe des Kraftstoffs oder des Motors ab.
- Füllen Sie Kraftstoff nicht in der Nähe von Funken oder Feuer ein.
- Öffnen Sie vor dem Nachfüllen den Tankdeckel langsam, und lassen Sie den Druck vorsichtig entweichen.
- Kraftstoff auf der Haut kann Verletzungen verursachen. Wenn Kraftstoff auf Ihre Haut gelangt, waschen Sie diesen mit Wasser und Seife ab.
- Wechseln Sie sofort die Kleidung, wenn Sie Kraftstoff darauf verschütten.
- Füllen Sie den Kraftstofftank nicht vollständig auf. Durch Hitze dehnt sich der Kraftstoff aus. Lassen Sie deshalb einen Freiraum im oberen Bereich des Kraftstofftanks.
- Schrauben Sie den Kraftstofftankdeckel fest zu. Wenn der Tankdeckel nicht fest zugeschraubt ist, besteht Feuergefahr.
- Bevor Sie das Gerät starten, entfernen Sie es mindestens 3 m/10 ft vom Auffüllort.
- Starten Sie das Gerät nicht, wenn sich Kraftstoff oder Öl darauf befindet. Entfernen Sie Kraftstoff oder Motoröl an unerwünschten Stellen vom Gerät und lassen Sie das Gerät trocknen, bevor Sie den Motor starten.
- Überprüfen Sie den Motor regelmäßig auf Undichtigkeiten. Starten Sie den Motor bei

einer Leckage im Kraftstoffsystem nicht, bis die Undichtigkeiten repariert werden.

- Suchen Sie den Motor nicht mit den Händen nach Undichtigkeiten ab.
- Bewahren Sie Kraftstoff nur in zugelassenen Behältern auf.
- Wenn Sie das Gerät und den Kraftstoff lagern, stellen Sie sicher, dass Kraftstoff und Kraftstoffdämpfe keinen Schaden verursachen können.
- Lassen Sie den Kraftstoff im Freien und abseits von Feuer und Funken in einen für Kraftstoff zugelassenen Behälter ab.

Sicherheitshinweise für den Betrieb an Hängen



WARNUNG: Lesen Sie die folgenden Warnhinweise, bevor Sie das Gerät verwenden.

- Verwenden Sie das Gerät nicht an Hängen mit einer Neigung von mehr als 20°. Loser Boden, Vibrationen und die Betriebsgeschwindigkeit können dazu führen, dass das Gerät an Hängen von weniger als 20° umkippt.
- Stellen Sie sicher, dass der Arbeitsbereich sicher ist. Durch nassen und losen Boden wird die Bedienung des Geräts unsicherer. Seien Sie vorsichtig an Hängen und auf rauen Oberflächen.
- Stellen Sie sicher, dass sich alle Personen im Arbeitsbereich über dem Gerät am Hang befinden.
- Bedienen Sie das Gerät den Hang hinauf und hinunter, nicht von Seite zu Seite.
- Stellen Sie das Gerät nicht auf einem Hang ab. Wenn Sie das Gerät am Hang abstellen müssen, stellen Sie sicher, dass das Produkt nicht umfallen kann. Es besteht die Gefahr von Verletzungen und Schäden am Gerät.

Sicherheitshinweise für den Betrieb an Kanten



WARNUNG: Lesen Sie die folgenden Warnhinweise, bevor Sie das Gerät verwenden.

- Es besteht die Gefahr, dass das Gerät umkippt, wenn Sie es an Kanten bedienen. Halten Sie stets mindestens $\frac{2}{3}$ des Geräts auf einer Fläche, die ausreichend stabil ist für das Gewicht des Geräts.
- Wenn das Produkt kippt, stoppen Sie den Motor, bevor Sie es zurück auf eine ausreichend stabile

Fläche heben. Siehe *So heben Sie das Gerät an auf Seite 17*.

Sicherheitshinweise für die Wartung



WARNUNG: Lesen Sie die folgenden Warnhinweise, bevor Sie das Gerät verwenden.

- Wenn die Wartung nicht ordnungsgemäß und regelmäßig erfolgt, erhöht sich die Verletzungsgefahr und das Risiko für eine Beschädigung des Geräts.
- Tragen Sie eine persönliche Schutzausrüstung. Siehe *Persönliche Schutzausrüstung auf Seite 7*.
- Stoppen Sie den Motor und stellen Sie sicher, dass alle Teile des Geräts abgekühlt sind, bevor Sie Wartungsarbeiten durchführen.
- Reinigen Sie das Gerät und entfernen Sie gefährliches Material vor der Wartung.
- Trennen Sie die Zündkappe vor Beginn der Wartung.
- Die Abgase des Motors sind heiß und können Funken schlagen. Betreiben Sie das Gerät nicht im Innenbereich oder in der Nähe von brennbaren Materialien.
- Verändern Sie das Gerät nicht. Änderungen am Gerät, die vom Hersteller nicht genehmigt wurden, können zu schweren Verletzungen oder zum Tod führen.
- Verwenden Sie stets Originalersatzteile und Originalzubehör. Zubehör und Ersatzteile, die vom Hersteller nicht genehmigt wurden, können zu schweren Verletzungen oder zum Tod führen.
- Ersetzen Sie beschädigte, abgenutzte oder defekte Teile.
- Führen Sie nur Wartungsarbeiten durch, die gemäß dieser Betriebsanleitung vorgegeben sind. Lassen Sie alle anderen Wartungsarbeiten von einem autorisierten Servicecenter durchführen.
- Entfernen Sie alle Werkzeuge vom Gerät, bevor Sie den Motor nach der Wartung starten. Lose Werkzeuge oder Werkzeuge, die an sich drehenden Teilen befestigt sind, könnten herauskatapultiert werden und Verletzungen verursachen.
- Führen Sie nach der Wartung eine Überprüfung des Vibrationswerts im Gerät durch. Wenn er nicht korrekt ist, wenden Sie sich an ein autorisiertes Servicecenter.
- Lassen Sie das Gerät in einem autorisierten Servicecenter regelmäßig warten.

Einleitung



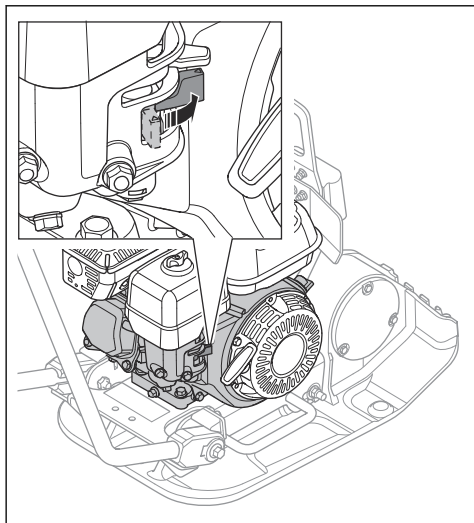
WARNUNG: Lesen Sie vor Gebrauch des Geräts das Kapitel über Sicherheit, und machen Sie sich damit vertraut.

Bevor Sie das Gerät bedienen

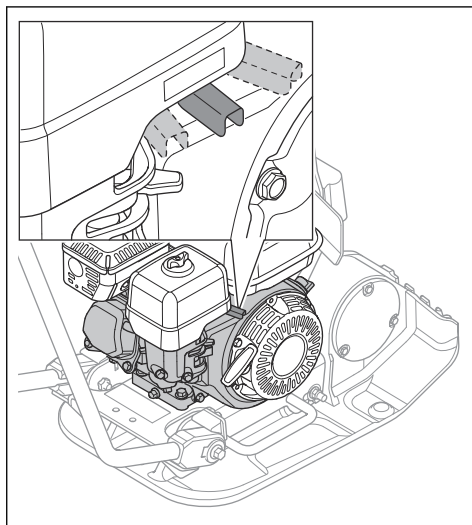
- Lesen Sie die Bedienungsanleitung sorgfältig durch, und stellen Sie sicher, dass Sie die Anweisungen verstehen.
- Lesen Sie die Motor-Betriebsanleitung des Herstellers sorgfältig durch.
- Führen Sie die tägliche Wartung durch. Siehe *Wartungsplan auf Seite 13*.
- Installieren Sie den Griff mit den mitgelieferten Schrauben. (nur LFV 60)

So starten Sie das Gerät

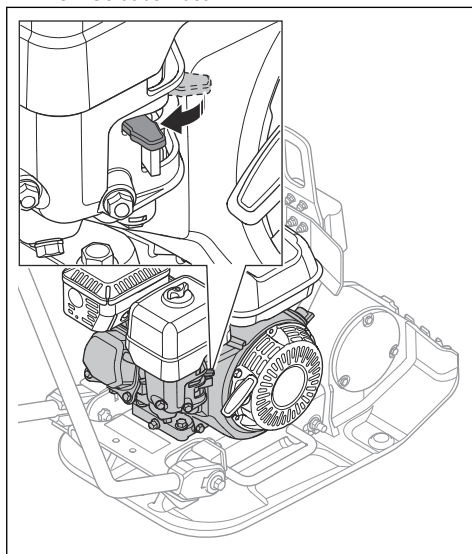
1. Öffnen Sie das Kraftstoffventil. Unter *Geräteübersicht LF 50 auf Seite 2* oder *Geräteübersicht LFV 60 auf Seite 3* finden Sie Informationen darüber, wo sich die Not-Aus-Taste an Ihrem Gerät befindet.



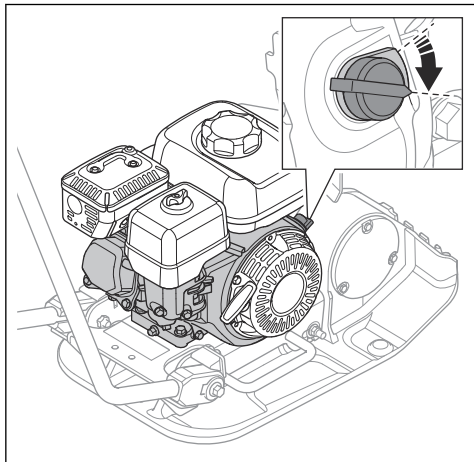
2. Stellen Sie den Gashebel auf $\frac{1}{3}$. Unter *Geräteübersicht LF 50 auf Seite 2* oder *Geräteübersicht LFV 60 auf Seite 3* finden Sie Informationen darüber, wo sich der Gashebel an Ihrem Gerät befindet.



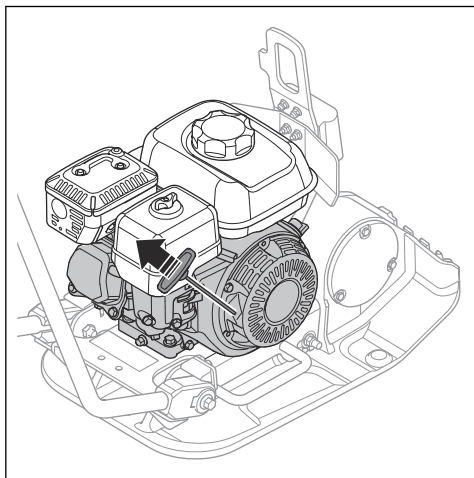
3. Bringen Sie den Choke-Hebel in die richtige Position. Unter *Geräteübersicht LF 50 auf Seite 2* oder *Geräteübersicht LFV 60 auf Seite 3* finden Sie Informationen darüber, wo sich der Choke-Hebel an Ihrem Gerät befindet.



- a) Schließen Sie den Choke, wenn der Motor kalt ist.
 - b) Öffnen Sie den Choke, wenn der Motor warm oder die Umgebungstemperatur hoch ist.
4. Stellen Sie den Ein-/Ausschalter für den Motor auf „ON“ (Ein). Unter *Geräteübersicht LF 50 auf Seite 2* oder *Geräteübersicht LFV 60 auf Seite 3* finden Sie Informationen darüber, wo sich der ON/OFF-Schalter auf Ihrem Gerät befindet.

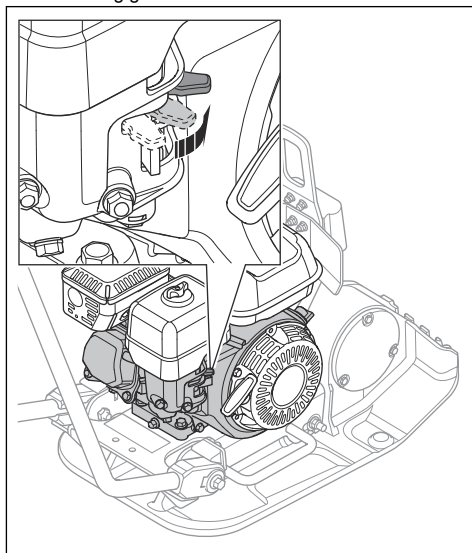


5. Ziehen Sie langsam am Startseilhandgriff, bis Sie Widerstand spüren. Unter *Geräteübersicht LF 50 auf Seite 2* oder *Geräteübersicht LFV 60 auf Seite 3* finden Sie Informationen darüber, wo sich das Starterseil an Ihrem Gerät befindet.

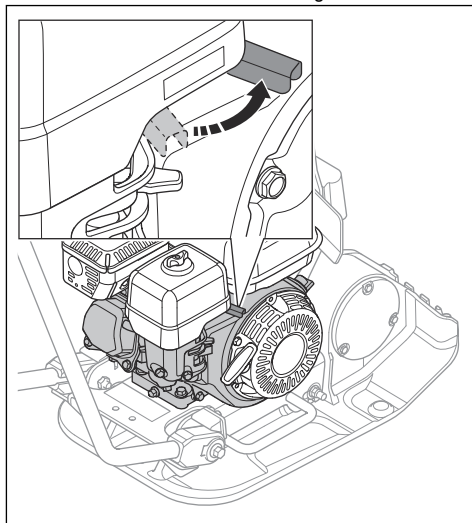


6. Lassen Sie den Startseilhandgriff los. Das Startseil wird wieder aufgerollt.
7. Ziehen Sie am Startseilgriff, bis der Motor anspringt.

8. Öffnen Sie langsam den Choke-Hebel, bis er vollständig geöffnet ist.

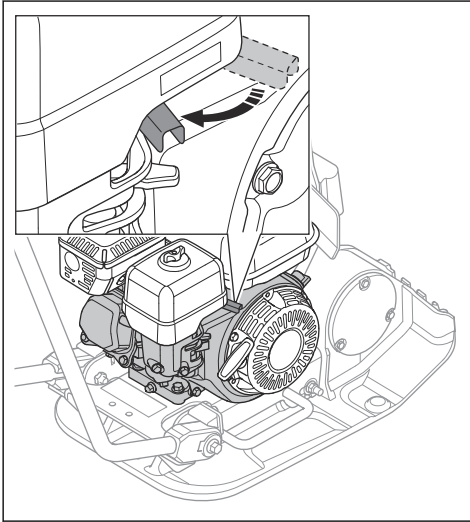


9. Lassen Sie den Motor 2 bis 3 Minuten im Leerlauf laufen.
10. Stellen Sie den Gashebel auf Vollgas.

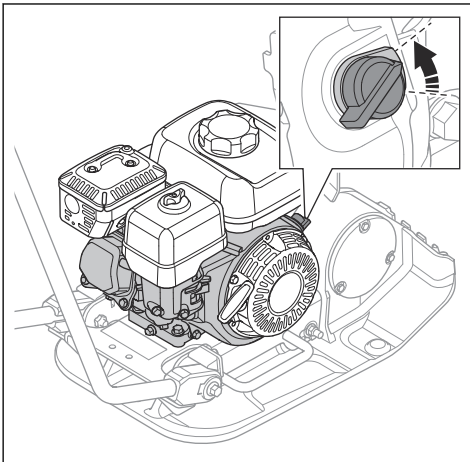


So stoppen Sie das Gerät

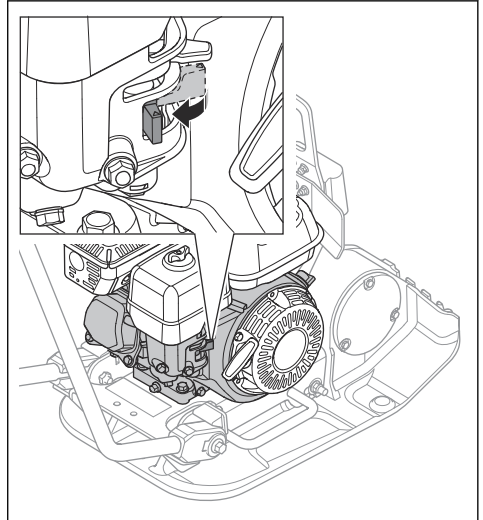
1. Stellen Sie den Gashebel in die Leerlauf-Position. Unter *Geräteübersicht LF 50 auf Seite 2* oder *Geräteübersicht LFV 60 auf Seite 3* finden Sie Informationen darüber, wo sich der Gashebel an Ihrem Gerät befindet.



2. Stellen Sie den ON/OFF-Schalter für den Motor auf „OFF“ (Aus). Der Motor stoppt. Unter *Geräteübersicht LF 50 auf Seite 2* oder *Geräteübersicht LFV 60 auf Seite 3* finden Sie Informationen darüber, wo sich der ON/OFF-Schalter auf Ihrem Gerät befindet.



3. Schließen Sie das Kraftstoffventil. Unter *Geräteübersicht LF 50 auf Seite 2* oder *Geräteübersicht LFV 60 auf Seite 3* finden Sie Informationen darüber, wo sich die Not-Aus-Taste an Ihrem Gerät befindet.



So bedienen Sie das Gerät



ACHTUNG: Bedienen Sie das Gerät immer vorwärts und mit Vollgas. Niedrige Motordrehzahl und eine Rückwärtsbewegung verhindern, dass das Exzenterelement richtig funktioniert, und können zu Geräteversagen führen.

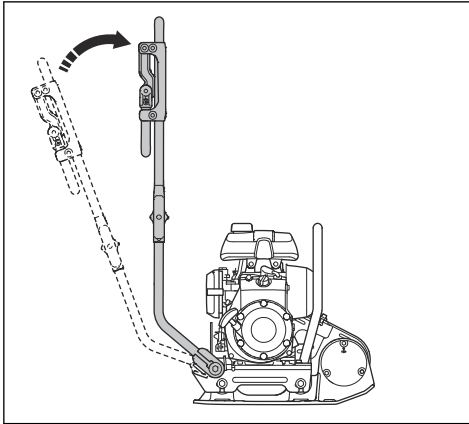
1. Geben Sie Vollgas.
2. Drücken Sie das Gerät vorsichtig nach vorn.



ACHTUNG: Drücken Sie das Gerät nicht nach unten. Zu viel Druck kann zu unbefriedigenden Ergebnissen führen.

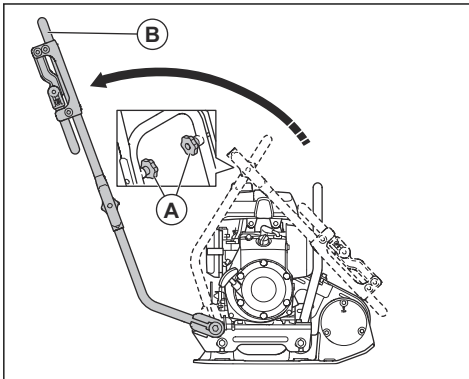
3. Um das Gerät zu wenden, drehen Sie das Gerät in die entsprechende Richtung.

- a) Um das Gerät in einem minimalen Wenderadius zu drehen, heben Sie den Griff in eine rechtwinklige Position. Verwenden Sie diese Funktion, wenn wenig Platz zur Verfügung steht oder der Boden nicht eben ist.



So bringen Sie die LF 50 in die Betriebsposition

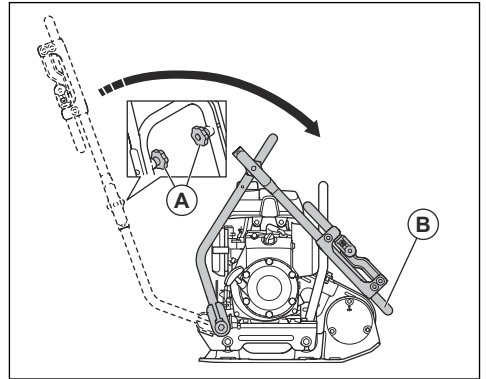
1. Lösen Sie die Griffknöpfe (A).



2. Heben Sie den Griff (B) nach oben an.
3. Ziehen Sie die Griffknöpfe (A) fest.

So bringen Sie das LF 50 in die Transportposition

1. Lösen Sie die Griffknöpfe (A).



2. Senken Sie den Griff (B) nach unten ab.
3. Ziehen Sie die Griffknöpfe (A) fest.

Wartung

Einleitung



WARNUNG: Lesen Sie vor dem Warten des Geräts das Kapitel über Sicherheit, und machen Sie sich damit vertraut.

X = Diese Anweisungen sind in dieser Bedienungsanleitung enthalten.

O = Anweisungen finden Sie in der Motor-Betriebsanleitung.

Wartungsplan

* = Allgemeine Wartung durch den Bediener. Die Anweisungen sind nicht in dieser Bedienungsanleitung enthalten.

Allgemeine Gerätewartung	Vor jedem Gebrauch, alle 10 Betriebsstunden	Wöchentlich, alle 100 Betriebsstunden
Stellen Sie sicher, dass keine Kraftstoff- oder Ölleckagen vorhanden sind.	*	
Reinigen Sie das Gerät.	X	
Überprüfen Sie, ob alle Muttern und Schrauben angezogen sind.	*	
Prüfen Sie den Gashebel und den Choke-Hebel auf Beschädigungen.	*	
Prüfen Sie, ob Gashebel und Choke-Hebel leichtgängig sind.	*	
Prüfen Sie die Antivibrationseinheiten auf Beschädigungen.		X
Prüfen Sie die Spannung des Keilriemens und prüfen Sie ihn auf Beschädigungen. Stellen Sie den Keilriemen ggf. ein oder ersetzen Sie ihn bei Bedarf.		X

Motorwartung	Vor jedem Gebrauch, alle 10 Betriebsstunden	Nach den ersten 20 Betriebsstunden	Wöchentlich, alle 100 Betriebsstunden	Jährlich, alle 300 Betriebsstunden
Prüfen Sie den Kraftstoffstand und den Motorölstand.	X			
Reinigen Sie die Motorkühlrippen.	O			
Überprüfen Sie den Luftfilter. Reinigen Sie bei Bedarf den Luftfilter.	X	X		
Reinigen Sie den Luftfilter.			X	
Tauschen Sie den Luftfilter aus.				X
Wechseln Sie das Motoröl.		X	X	X
Prüfen Sie die Motordrehzahl.		O	O	O
Prüfen und reinigen Sie die Zündkerze. Tauschen Sie die Zündkerze bei Bedarf aus.			O	O
Tauschen Sie die Zündkerze aus.				O
Reinigen Sie das Kraftstoffventil am Vergaser.			O	O
Reinigen Sie den Funkenschutz am Schalldämpfer.			O	O
Stellen Sie das Ventilkopfspiel für den Lufterlass und die Abgasventile ein.				O
Lassen Sie den Kraftstoff ab und reinigen Sie den Kraftstofftank und den Kraftstofffilter.			O	O
Reinigen Sie den Vergaser und stellen Sie ihn ein.				O
Tauschen Sie den Kraftstofffilter aus.				O

So reinigen Sie das Gerät

- Verwenden Sie fließendes Wasser aus einem Schlauch oder Hochdruckreiniger, um das Gerät zu reinigen.



ACHTUNG: Richten Sie den Wasserstrahl nicht direkt auf den Tankdeckel, elektrische Bauteile oder den Motor.

- Entfernen Sie Fett und Öl vom Griff.

So führen Sie eine allgemeine Inspektion durch

- Stellen Sie sicher, dass alle Muttern und Schrauben am Gerät richtig angezogen sind.

So prüfen Sie den Motorölstand

1. Entfernen Sie den Öltankdeckel mit Messstab.
2. Reinigen Sie den Messstab von Öl.
3. Stecken Sie den Messstab vollständig zurück in den Öltank.
4. Entfernen Sie den Messstab.
5. Prüfen Sie den Ölstand am Messstab.
6. Wenn der Ölstand zu niedrig ist, füllen Sie Motoröl ein, und kontrollieren Sie den Ölstand erneut. Die richtige Ölsorte können Sie der *Technische Daten auf Seite 19* oder der Motor-Betriebsanleitung entnehmen.

So wechseln Sie das Motoröl

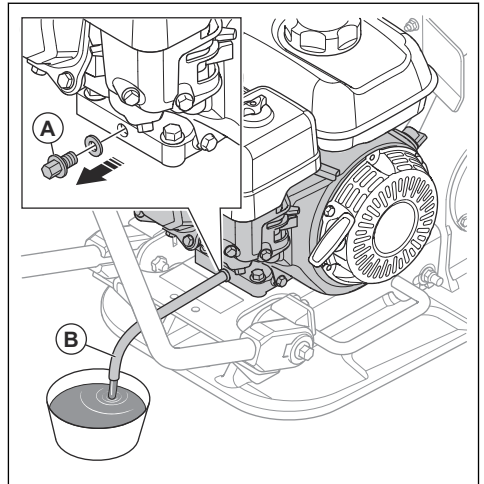
Wenn der Motor kalt ist, starten Sie den Motor für 1 bis 2 Minuten, bevor Sie das Motoröl ablassen. Dadurch wird das Motoröl erwärmt und kann leichter ablaufen.



WARNUNG: Motoröl ist direkt nach dem Abstellen des Motors sehr heiß. Lassen Sie den Motor abkühlen, bevor Sie das Motoröl ablassen. Wenn Motoröl auf Ihre Haut gerät, reinigen Sie diese mit Wasser und Seife.

1. Stellen Sie einen Behälter unter die Ablassschraube für das Motoröl.

2. Entfernen Sie die Ölablassschraube (A), und schließen Sie einen Schlauch (B) an. Unter *Geräteübersicht LF 50 auf Seite 2* oder *Geräteübersicht LFV 60 auf Seite 3* finden Sie Informationen darüber, wo sich die Ölablassschraube an Ihrem Gerät befindet.



3. Neigen Sie das Gerät und lassen Sie das Öl in den Behälter laufen.
4. Entfernen Sie den Schlauch.
5. Bringen Sie die Ölablassschraube an, und ziehen Sie diese fest.
6. Füllen Sie neues Motoröl ein. Die richtige Ölsorte können Sie der Betriebsanleitung des Motors entnehmen.
7. Den Motorölstand kontrollieren.

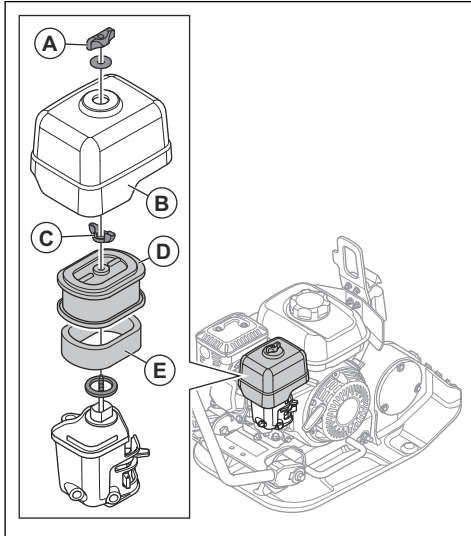
So reinigen oder ersetzen Sie den Luftfilter



WARNUNG: Reinigen Sie den Luftfilter nicht mit Druckluft. Dadurch wird der Luftfilter beschädigt und das Risiko, dass Sie gefährlichen Staub einatmen, steigt.

1. Drehen Sie den Kopf (A) am Luftfilterdeckel, und entfernen Sie den Luftfilterdeckel (B).
2. Lösen Sie die Flügelmutter (C) von der Luftfilterbaugruppe, und entfernen Sie die Luftfilterbaugruppe.

3. Entfernen Sie das Schaumfilterelement (E) und das Papierfilterelement (D).



4. Reinigen Sie das Luftfiltergehäuse mit einem feuchten Tuch.
5. Überprüfen Sie die Luftfilterelemente auf Schäden.
6. Klopfen Sie das Papierfilterelement auf eine harte Oberfläche, oder verwenden Sie einen Staubsauger, um die Partikel zu entfernen.



ACHTUNG: Berühren Sie mit der Düse des Staubsaugers nicht die Oberfläche des Papierfilterelements. Halten Sie einen kleinen Abstand ein. Die empfindliche Oberfläche des Papierfilterelements wird beschädigt, wenn Objekte damit in Berührung kommen.

7. Reinigen Sie das Schaumfilterelement mit einer Lösung aus Seife und Wasser.
8. Spülen Sie das Schaumfilterelement mit klarem Wasser ab.
9. Wringen Sie das Schaumfilterelement aus, und lassen Sie es vollständig trocknen.
10. Schmieren Sie das Schaumfilterelement mit Motoröl ein.
11. Drücken Sie ein sauberes Tuch gegen das Schaumfilterelement, um unerwünschtes Öl zu entfernen.

12. Installieren Sie den Luftfilter in umgekehrter Reihenfolge.

So kontrollieren Sie den Keilriemen



WARNUNG: Betreiben Sie das Gerät nicht ohne Keilriemenabdeckung.

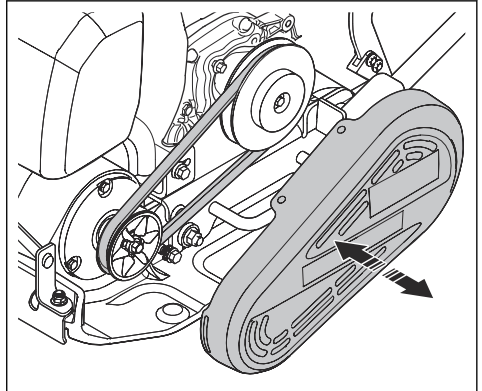


WARNUNG: Stellen Sie sicher, dass das Gerät abgekühlt ist, bevor Sie den Riemen kontrollieren. Die heißen Teile können Hautverbrennungen verursachen.



WARNUNG: Seien Sie vorsichtig, wenn Sie den Riemen ersetzen. Es besteht Verletzungsgefahr.

1. Stellen Sie den Motor ab.
2. Entfernen Sie die Keilriemenabdeckung.



3. Überprüfen Sie den Keilriemen auf Beschädigung und Verschleiß. Ersetzen Sie den Keilriemen bei Bedarf.
4. Überprüfen Sie die Spannung des Keilriemens.
5. Gehen Sie bei unzureichender Spannung wie folgt vor:
 - a) Lösen Sie die vier Schrauben, mit denen der Motor an der unteren Platte befestigt ist.
 - b) Bewegen Sie den Motor nach hinten.
 - c) Stellen Sie sicher, dass die Keilriemenscheiben ausgerichtet sind, und ziehen Sie die vier Schrauben fest.
6. Montieren Sie die Keilriemenabdeckung.

Transport, Lagerung und Entsorgung

Transport



WARNUNG: Seien Sie beim Transport vorsichtig. Das Gerät ist schwer und kann Verletzungen oder Schäden verursachen, wenn es beim Transport umfällt oder sich bewegt.

Bei kürzeren Strecken können Sie das Gerät mit den Transporträdern manuell bewegen. Bei längeren Strecken heben Sie das Gerät an, um es zu bewegen, oder platzieren Sie es auf einem Fahrzeug.



ACHTUNG: Ziehen Sie das Gerät nicht mit einem Fahrzeug.

So heben Sie das Gerät an



WARNUNG: Stellen Sie sicher, dass die Hebevorrichtung den korrekten Spezifikationen entspricht, um das Gerät sicher anheben zu können. Auf dem Typenschild des Geräts ist das Gerätegewicht angegeben.



WARNUNG: Laufen bzw. stehen Sie nicht unterhalb oder in der Nähe eines hängenden Geräts.



WARNUNG: Besondere Vorsicht ist geboten, wenn das Gerät einrastet. Halten Sie Ihre Hände fern vom Hebepunkt. Dieser kann zu Verletzungen führen.



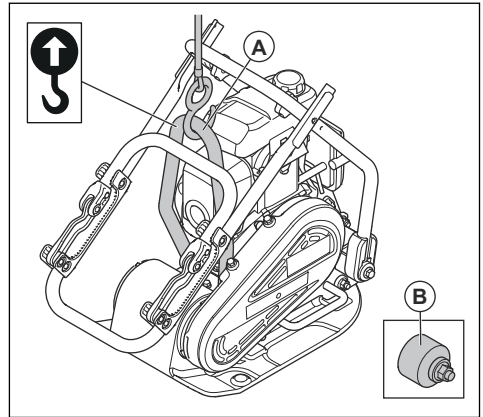
WARNUNG: Verwenden Sie keine Metallhaken, Ketten oder sonstige Hebevorrichtungen mit scharfen Kanten, die die Hebeöse beschädigen können.



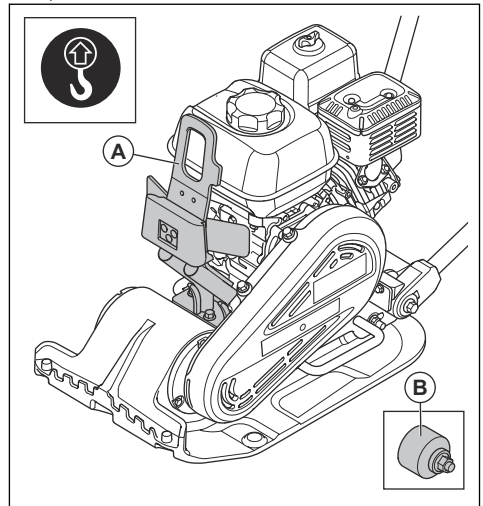
WARNUNG: Heben Sie ein Gerät nicht an, wenn es beschädigt ist. Stellen Sie sicher, dass die Antivibrationseinheiten richtig montiert und unbeschädigt sind.

1. Bringen Sie das Gerät in die Transportposition. Siehe *So bringen Sie das LF 50 in die Transportposition auf Seite 13*.
2. Befestigen Sie die Hebevorrichtung an der Hebeöse (A).

a) LF 50:



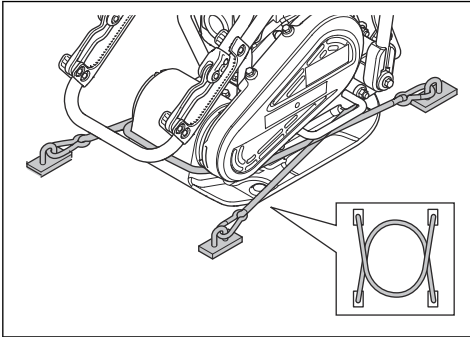
b) LfV 60:



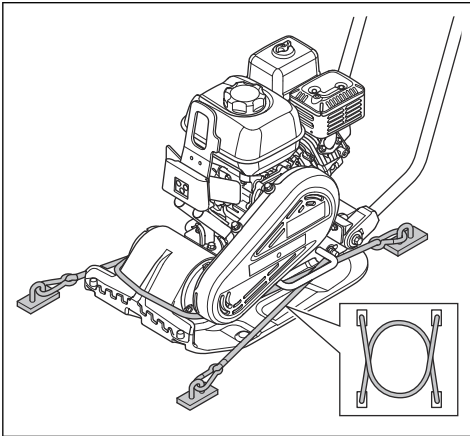
So sichern Sie das Gerät mit Verzurrgurten auf einem Transportfahrzeug

1. Bringen Sie den Hebel in die Transportposition. Siehe *So bringen Sie das LF 50 in die Transportposition auf Seite 13*.
2. Legen Sie zwei Gurte um die Bodenplatte.
 - a) Legen Sie einen Gurt um die Vorderseite der Bodenplatte, und befestigen Sie ihn am Fahrzeug.
 - b) Legen Sie einen Gurt um die Rückseite der Bodenplatte, und befestigen Sie ihn am Fahrzeug.

LF 50:



LFV 60:



Entsorgung

- Befolgen Sie die örtlichen Recyclinganforderungen und geltenden Vorschriften.
- Entsorgen Sie alle Chemikalien, z. B. Motoröl oder Kraftstoff, in einer Servicewerkstatt oder in einer geeigneten Abfallentsorgungsstelle.
- Wenn Sie das Produkt nicht mehr benutzen, senden Sie es an einen Husqvarna Händler oder entsorgen Sie es in einer Wiederverwertungsanlage.

Lagerung

- Bevor Sie das Gerät über einen längeren Zeitraum lagern, leeren Sie den Kraftstofftank vollständig. Entsorgen Sie den Kraftstoff in einer geeigneten Abfallentsorgungsstelle.
- Reinigen Sie das Gerät vor der Lagerung. Entfernen Sie Öl und Staub von den Gummitteilen.
- Reinigen Sie den Luftfilter vor der Lagerung.
- Ziehen Sie vorsichtig am Startseilhandgriff, bis Sie etwas Widerstand spüren. Dadurch werden die Ventile geschlossen und es wird sichergestellt, dass keine Feuchtigkeit in den Zylinder eindringen kann.
- Decken Sie das Gerät ab.
- Bewahren Sie das Gerät an einem trockenen und frostfreien Raum auf.
- Bewahren Sie das Gerät in einem verschlossenen Bereich auf, um den unbefugten Zugriff durch Kinder oder andere Personen zu verhindern.

Technische Daten

Technische Daten

	LF 50	LFV 60
Nettogewicht, kg/lb	53,9/118,8	63/138,9
Betriebsgewicht (EN500, inkl. Öl, ½ Kraftstoff), kg/lb	54,8/121	64/141,1
Motormarke, Typ	Honda GX 120	Honda GX 120
Motorleistung, kW/PS bei Drehzahl ¹	2,4/3,2 bei 3600 U/min	2,4/3,2 bei 3600 U/min
Vibrationsfrequenz, Hz/Drehzahl	95/5700	95/5700
Amplitude, mm/Zoll	2/0,079	0,905/0,04
Zentrifugalkraft, kN/lbf	8,4/1888	10,4/2,34
Betriebsgeschwindigkeit, m/min oder ft./min	23 oder 75,46	22 oder 72
Max. Neigung, Grad/%	20/30	20/30
Füllmenge Kraftstofftank, l/qts	2/2,11	2/2,11
Füllmenge Motoröl, l/qts	0,56/0,59	0,56/0,59
Kraftstoffverbrauch, l/h oder qts/h	1 oder 1,056	1 oder 1,056
Kraftstoff *	Bleifreies Benzin, max. 10 % Ethanol	Bleifreies Benzin, max. 10 % Ethanol
Motoröl *	SAE 10W-30, API-Klasse SJ	SAE 10W-30, API-Klasse SJ

* = Weitere Informationen und Fragen zu diesem Motor finden Sie in der Betriebsanleitung des Motors oder auf der Website des Motor-Herstellers.

Lärm- und Vibrationsemissionen	LF 50	LFV 60
Schalleistungspegel, gemessen dB (A)	101	99
Schalleistungspegel, garantiert L _{WA} dB (A) ²	102	100
Schalldruckpegel am Ohr des Bedieners, L _p , dB (A) ³	85	87

¹ Wie vom Motorhersteller angegeben. Die Motornennleistung ist die durchschnittlich nach SAE-Standard J1349/ISO1585 gemessene Nettoleistung eines typischen Motors der Herstellungsreihe, die (bei einer bestimmten Drehzahl) abgegeben wird. Motoren aus der Massenproduktion können von diesem Wert abweichen. Die tatsächliche Ausgangsleistung des eingebauten Motors hängt von der Betriebsdrehzahl, den Umgebungsbedingungen und anderen Werten ab.

² Umweltbelastende Geräuschemissionen, gemessen als Schalleistung (L_{WA}) gemäß EN ISO 3744 in Übereinstimmung mit EG-Richtlinie 2000/14/EG. Der Unterschied zwischen garantiertem und gemessenem Schalleistungspegel besteht darin, dass beim garantierten Schalleistungspegel auch eine Streuung im Messergebnis und Variationen zwischen verschiedenen Geräten desselben Modells gemäß der Richtlinie 2000/14/EG berücksichtigt werden.

³ Schalldruckpegel L_p nach EN ISO 11201, EN 500-4. Unsicherheiten K_{PA}, 3,0 dB (A).

Lärm- und Vibrationsemissionen	LF 50	LFV 60
Vibrationspegel a_{hv} , m/s^2 , Standard-Handgriff/vibrationsarmer Griff ⁴	8/2	6

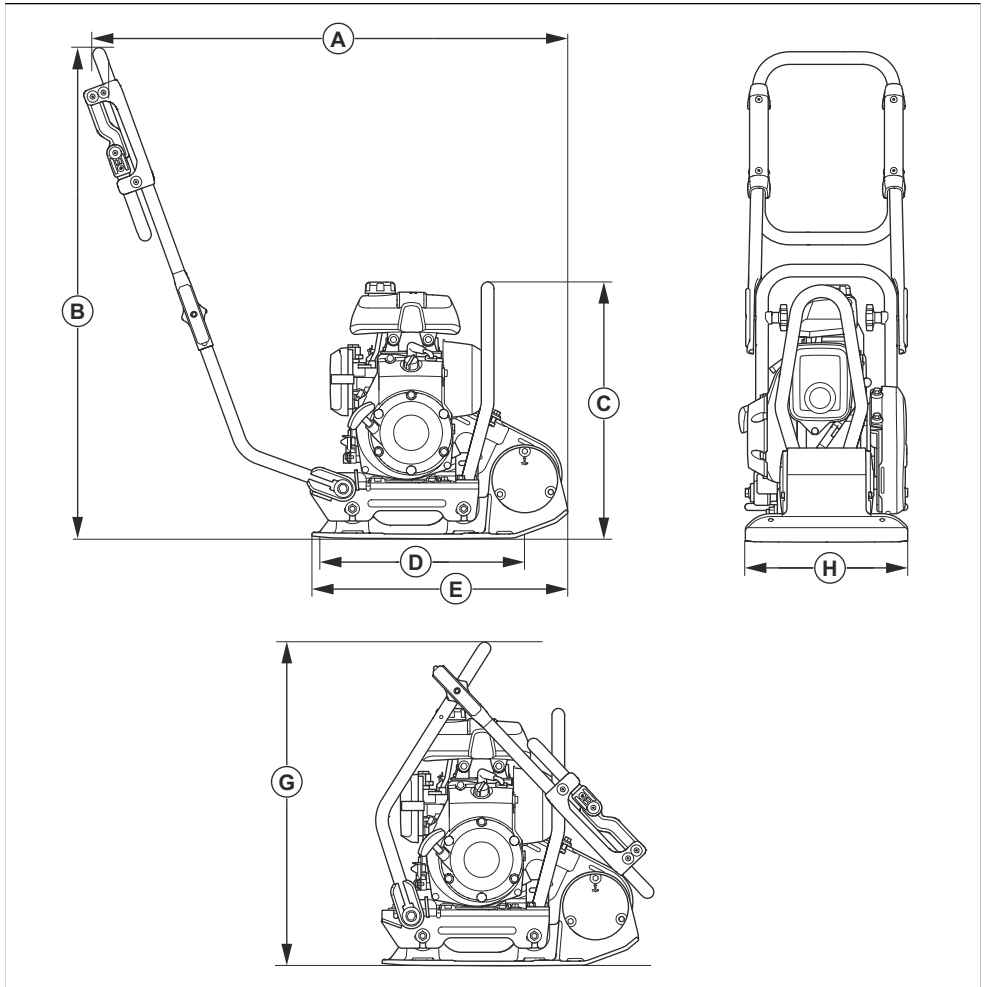
Konformitätserklärung für Geräusche und Vibrationen

Diese erklärten Werte wurden in Laborversuchen in Übereinstimmung mit der aufgeführten Richtlinie oder Norm ermittelt und eignen sich für einen Vergleich mit Wertdeklarationen anderer Produkte, die nach der gleichen Richtlinie bzw. Norm geprüft wurden. Diese Wertdeklarationen eignen sich nicht

zur Verwendung in Risikobewertungen, zudem können die an einzelnen Arbeitsplätzen gemessenen Werte höher sein. Die tatsächlichen Belastungswerte und das Gefährdungsrisiko eines individuellen Benutzers sind immer spezifisch und davon abhängig, wie der Benutzer arbeitet, in welchem Material das Produkt eingesetzt wird, sowie von der Belastungszeit, dem Gesundheitszustand des Benutzers und dem Gerätezustand.

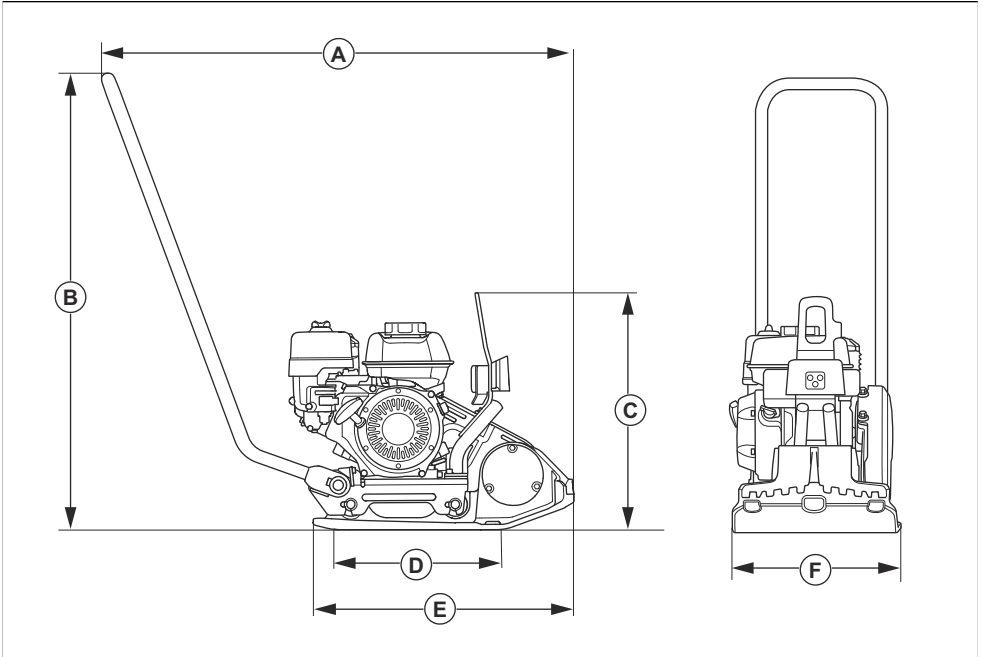
⁴ Vibrationswert gemäß EN 500-4. Berichten zufolge liegt der Vibrationspegel normalerweise bei einer Ausbreitungsklasse (Standardabweichung) von $1,5 m/s^2$.

Geräteabmessungen LF 50



A	Länge einschließlich Griff, mm/ Zoll	940/37	E	Länge der Bodenplatte, mm/ Zoll	505/19,9
B	Griffgewicht, mm/Zoll	965/38	F	Länge mit eingeklapptem Griff, mm/Zoll	680/26,7
D	Höhe, mm/Zoll	605/23,8	G	Höhe mit eingeklapptem Griff, mm/Zoll	605/23,8
D	Kontaktbereich, Bodenplatte, m ² /sq. ft.	0,090/097			

Geräteabmessungen LFV 60



A	Länge einschließlich Griff, mm/ Zoll	992/39	D	Kontaktbereich, Bodenplatte, m ² /sq. ft.	0,093/1,001
B	Griffgewicht, mm/Zoll	961/38	E	Länge der Bodenplatte, mm/ Zoll	550/21,7
D	Höhe, mm/Zoll	505/19,9	F	Breite, mm/Zoll	350/13,7

Konformitätserklärung

EU-Konformitätserklärung

Die **Husqvarna AB**, SE-561 82 Huskvarna, Schweden,
Tel.: +46-36-146500, erklärt in alleiniger Verantwortung,
dass das Gerät:

Beschreibung	Rüttelmaschine mit Vorlauf
Marke	Husqvarna
Typ/Modell	LF 50, LFV 60
Identifizierung	Seriennummern ab 2024

die folgenden EU-Richtlinien und -Verordnungen erfüllt:

Richtlinie/Verordnung	Beschreibung
2006/42/EC	„Maschinenrichtlinie“
2014/30/EU	„EMV-Richtlinie“
2000/14/EC	„bezüglich Richtlinie über umweltbelastende Geräuschemissionen“

und dass die folgenden harmonisierten Normen und/
oder technischen Daten angewendet werden;

EN ISO 12100:2010

EN 500-1:2006+A1:2009

EN 500-4:2011

Benannte Stelle: 0404, SMP Svensk Maskinprovning
AB, Box 4053, SE-904 03 Umeå, Sweden, hat die
Konformität mit der Richtlinie des Rates bestätigt
2000/14/EC, Konformitätsbewertungsverfahren: Anhang
VI.

Informationen zu Geräuschemissionen finden Sie unter
Technische Daten auf Seite 19.

Partille, 2024-06-11



Martin Huber

R&D Director, Concrete Surfaces & Floors

Husqvarna AB, Construction Division

Verantwortlich für die technische Dokumentation



www.husqvarnaconstruction.com

Originalanweisungen



1144060-51

Rev. B



2024-06-18