



 **Husqvarna**[®]



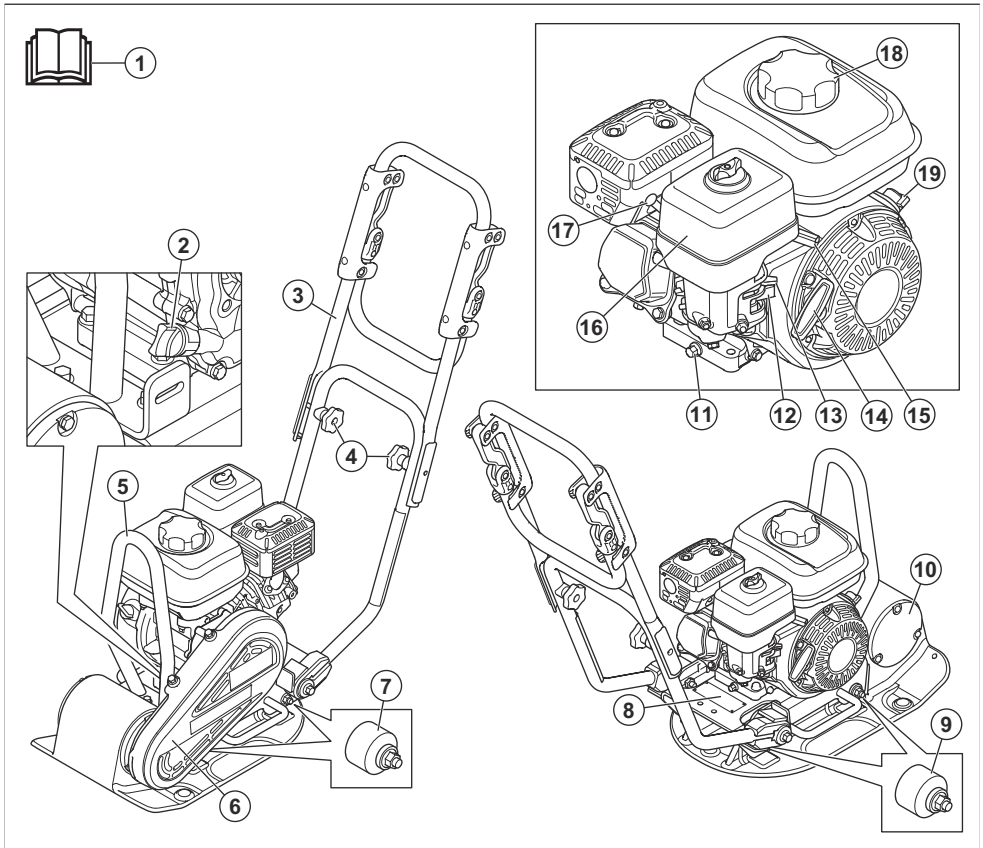
LF 50, LFV 60

Sommario

Introduzione.....	2	Trasporto, stoccaggio e smaltimento.....	16
Sicurezza.....	5	Dati tecnici.....	19
Utilizzo.....	9	Dichiarazione di conformità.....	23
Manutenzione.....	13		

Introduzione

Panoramica del prodotto LF 50



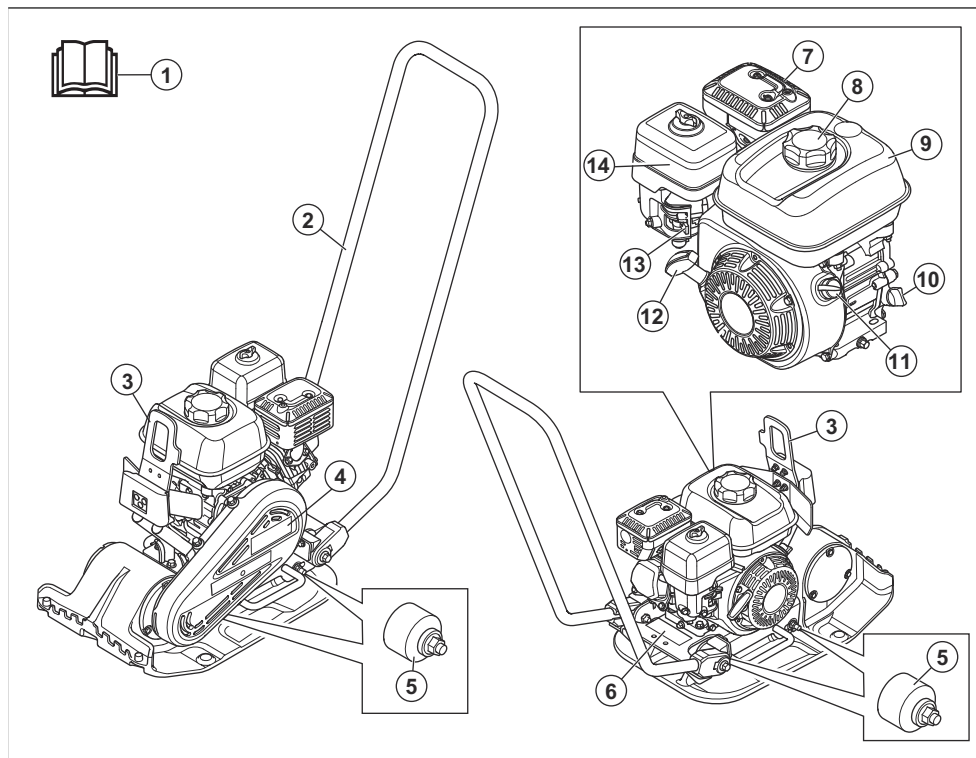
1. Manuale dell'operatore
2. Serbatoio dell'olio/astina di livello
3. Impugnatura superiore
4. Manopole dell'impugnatura
5. Golfare di sollevamento
6. Coperchio della cinghia trapezoidale
7. Unità antivibranti

8. Piastrina modello
9. Unità antivibranti
10. Elemento eccentrico
11. Tappo di drenaggio dell'olio motore
12. Valvola del carburante
13. Comando della valvola dell'aria
14. Impugnatura della fune di avviamento

- 15. Comando dell'acceleratore
- 16. Filtro dell'aria
- 17. Candela

- 18. Tappo del serbatoio del carburante
- 19. Interruttore ON/OFF del motore

Panoramica del prodotto LFV 60



- 1. Manuale dell'operatore
- 2. Impugnatura superiore
- 3. Punto di sollevamento
- 4. Coperchio della cinghia trapezoidale
- 5. Unità antivibranti
- 6. Piastrina modello
- 7. Marmitta
- 8. Tappo del serbatoio del carburante
- 9. Serbatoio del carburante
- 10. Serbatoio dell'olio/astina di livello
- 11. Interruttore ON/OFF del motore
- 12. Impugnatura della fune di avviamento
- 13. Comando della valvola dell'aria
- 14. Filtro dell'aria

Descrizione del prodotto

Il prodotto è una piastra vibrante frontemarcia a spinta con motore a combustione. Il prodotto viene utilizzato

per la compattazione di strati di terreni granulari da sottili a moderatamente spessi. Utilizzando il serbatoio dell'acqua opzionale, il prodotto può essere utilizzato anche per la compattazione dell'asfalto.

Uso previsto

Il prodotto è pensato solo per l'utilizzo professionale. Utilizzare il prodotto per le riparazioni e la manutenzione di vialetti, sentieri e parcheggi. Con il kit di pavimentazione a blocchi opzionale, il prodotto può essere utilizzato anche per la pavimentazione a blocchi. Non utilizzare il prodotto per altre attività.

Simboli riportati sul prodotto



AVVERTENZA: Prestare attenzione e utilizzare il prodotto correttamente. Il prodotto può causare gravi lesioni o morte dell'operatore o altre persone.



Leggere attentamente il Manuale e accertarsi di aver compreso le istruzioni prima di utilizzare il prodotto.



Leggere attentamente il Manuale e accertarsi di aver compreso le istruzioni prima di utilizzare il prodotto.



Benzina senza piombo con un massimo del 10% di etanolo.



Utilizzare cuffie protettive.



Rischio di lesioni. Prestare attenzione nelle vicinanze della cinghia di trasmissione.



Superficie calda.



Tenere le mani lontane da quest'area.



Punto di sollevamento sul telaio di sicurezza.



Non collegare l'attrezzatura di sollevamento in questo punto. ((LF 50))



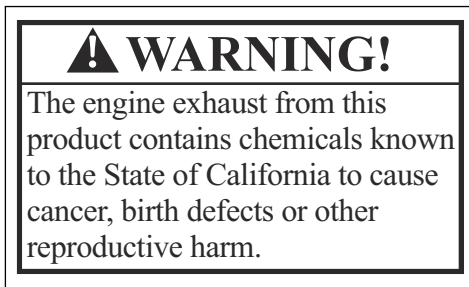
Emissioni di rumore nell'ambiente in conformità con la Direttiva CE. Le emissioni del prodotto sono specificate in *Dati tecnici alla pagina 19* e sull'etichetta.



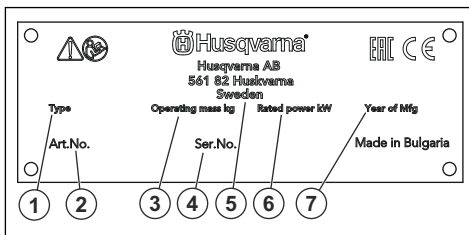
Questo prodotto è conforme alle direttive CE in vigore.

Nota: Gli altri simboli/decalcomanie applicati sul prodotto riguardano particolari requisiti necessari per ottenere la certificazione in alcuni mercati.

California Proposition 65



Targhetta del modello



1. Tipo di prodotto
2. Codice prodotto
3. Peso del prodotto
4. Numero di serie
5. Produttore
6. Potenza nominale
7. Anno di produzione

Danni al prodotto

Non siamo responsabili dei danni al prodotto se:

- Il prodotto viene riparato in modo errato.
- Il prodotto viene riparato con parti che non provengono o non sono omologate dal produttore.
- Il prodotto contiene un accessorio che non proviene o non è omologato dal produttore.
- Il prodotto non viene riparato presso un centro di assistenza autorizzato o presso un'autorità competente.

Sicurezza

Definizioni di sicurezza

Le avvertenze, le precauzioni e le note sono utilizzate per evidenziare le parti importanti del manuale.



AVVERTENZA: Utilizzato se è presente un rischio di lesioni o morte dell'operatore o di passanti nel caso in cui le istruzioni del manuale non vengano rispettate.



ATTENZIONE: Utilizzato se è presente un rischio di danni al prodotto, ad altri materiali oppure alla zona adiacente nel caso in cui le istruzioni del manuale non vengano rispettate.

Nota: Utilizzato per fornire ulteriori informazioni necessarie in una determinata situazione.

Istruzioni di sicurezza generali



AVVERTENZA: Leggere le seguenti avvertenze prima di utilizzare il prodotto.

- Questo prodotto è uno strumento pericoloso se non si presta attenzione o se si utilizza il prodotto in modo errato. Il prodotto può causare gravi lesioni o morte dell'operatore o altre persone. Prima di utilizzare il prodotto, è necessario consultare attentamente il contenuto di questo manuale dell'operatore.
- Questo prodotto non è destinato a persone (inclusi bambini) con disabilità oppure che non abbiano sufficiente esperienza e conoscenza.
- Conservare tutte le avvertenze e le istruzioni.
- Rispettare tutte le leggi e le normative vigenti.
- L'operatore e il datore di lavoro devono conoscere e prevenire i rischi durante il funzionamento del prodotto.
- Non consentire ad altre persone di utilizzare il prodotto se non hanno letto e compreso il contenuto del manuale operatore.
- Non azionare il prodotto a meno che non si riceva la formazione appropriata prima dell'uso. Assicurarsi che tutti gli operatori ricevano la formazione appropriata.
- Non consentire ai bambini di utilizzare il prodotto.
- Consentire l'utilizzo del prodotto solo a persone autorizzate.
- L'operatore è responsabile di eventuali incidenti ad altre persone o dei danni materiali.

- Non utilizzare il prodotto quando si è stanchi, ammalati o sotto effetto di alcool, farmaci o medicinali.
- Usare la massima cautela e il buon senso.
- Durante il funzionamento, questo prodotto genera un campo elettromagnetico. Tale campo può interferire, in alcuni casi, con persone portatrici di impianti medici attivi o passivi. Per ridurre il rischio di lesioni gravi o letali, raccomandiamo alle persone portatrici di impianti medici di consultare il proprio medico e il produttore dell'impianto prima di utilizzare questo prodotto.
- Tenere pulito il prodotto. Assicurarsi che sia possibile leggere chiaramente simboli e decalcomanie.
- Se danneggiato, non utilizzare il prodotto.
- Non effettuare modifiche a questo prodotto.
- Non utilizzare mai il prodotto se esiste la possibilità che altre persone abbiano apportato modifiche su di esso.

Istruzioni di sicurezza per il funzionamento



AVVERTENZA: Leggere le seguenti avvertenze prima di utilizzare il prodotto.

- Assicurarsi di saper spegnere il motore rapidamente in caso di emergenza.
- L'operatore deve disporre della forza fisica necessaria per utilizzare il prodotto in modo sicuro.
- Non utilizzare il prodotto senza aver installato prima tutte le protezioni.
- Usare sempre abbigliamento protettivo personale. Fare riferimento a *Abbigliamento protettivo personale alla pagina 7*.
- Accertarsi che solo l'operatore sia presente nell'area di lavoro.
- Mantenere l'area di lavoro pulita e luminosa.
- Accertarsi di trovarsi in una posizione sicura e stabile durante il funzionamento.
- Accertarsi che non vi sia alcun rischio di caduta per gli operatori o il prodotto.
- Accertarsi che non vi siano tracce di olio o grasso sull'impugnatura.
- Non utilizzare il prodotto in aree dove possono verificarsi incendi o esplosioni.
- Il prodotto può causare l'espulsione di oggetti ad alta velocità. Accertarsi che tutte le persone presenti nell'area di lavoro utilizzino sempre dispositivi di protezione individuale omologati. Rimuovere eventuali oggetti allentati dall'area di lavoro.

- Prima di allontanarsi dal prodotto, arrestare il motore e assicurarsi che non vi sia alcun rischio di avviamento accidentale.
- Accertarsi che le parti in movimento della macchina non possano agganciare capi di abbigliamento, capelli lunghi o gioielli.
- Non sedersi sul prodotto.
- Non colpire il prodotto.
- Azionare sempre il prodotto dalla parte posteriore con le mani sull'impugnatura.
- non utilizzare il prodotto vicino a cavi elettrici. Il prodotto non è dotato di isolamento elettrico e nelle sue vicinanze possono verificarsi lesioni anche mortali.
- Prima di utilizzare il prodotto, verificare se nell'area di lavoro sono presenti fili, cavi e tubi nascosti. Se il prodotto colpisce un oggetto nascosto, arrestare immediatamente il motore ed esaminare il prodotto e l'oggetto. Non iniziare a utilizzare nuovamente il prodotto fino a quando non si è certi che sia sicuro continuare.
- Non toccare la piastra inferiore quando si utilizza il prodotto o dopo l'arresto del motore. La piastra inferiore è calda. Superfici calde possono causare lesioni.
- Eseguire la manutenzione e azionare il prodotto come indicato nel manuale operatore, per mantenere il livello di vibrazioni corretto.
- Il prodotto è dotato di un sistema di smorzamento che riduce le vibrazioni provenienti dalle impugnature. Lasciare che sia il prodotto a svolgere il lavoro. non spingere il prodotto con una forza eccessiva. Tenere il prodotto delicatamente in corrispondenza delle impugnature, ma assicurarsi di controllarlo e utilizzarlo in modo sicuro. Non inserire le impugnature nei fincorsa più del necessario.
- Tenere le mani solo sul manubrio o sulle maniglie. Tenere tutte le altre parti del corpo a distanza dal prodotto.
- Arrestare immediatamente il prodotto in caso di forti vibrazioni improvvise. Non continuare il funzionamento prima di rimuovere la causa dell'aumento delle vibrazioni.

Protezione antipolvere



AVVERTENZA: leggere le seguenti avvertenze prima di utilizzare il prodotto.

- Il funzionamento del prodotto può generare polvere nell'aria. La polvere può causare lesioni gravi e problemi di salute permanenti. La polvere di silice è considerata dannosa da diverse autorità. Di seguito sono riportati alcuni esempi di problemi di salute:
 - Bronchite cronica da malattie polmonari fatali, silicosi e fibrosi polmonare
 - Cancro
 - Difetti alla nascita
 - Infiammazione cutanea
- Utilizzare l'attrezzatura corretta per ridurre la quantità di polvere e fumi nell'aria e per ridurre la polvere su attrezzature di lavoro, superfici, indumenti e parti del corpo. Esempi di contromisure sono i sistemi di raccolta della polvere e gli spruzzi d'acqua per abbattere la polvere. Se possibile, ridurre la polvere all'origine. Assicurarsi che l'attrezzatura sia installata e utilizzata correttamente e che venga eseguita la manutenzione ordinaria.
- utilizzare protezione respiratoria omologata. Assicurarsi che la protezione respiratoria sia adatta ai materiali pericolosi presenti nell'area di lavoro.
- Accertarsi che il flusso d'aria nell'area di lavoro sia sufficiente.
- Se possibile, puntare lo scarico del prodotto in modo che non possa generare polvere nell'aria.

Sicurezza dei fumi di scarico



AVVERTENZA: leggere le seguenti avvertenze prima di utilizzare il prodotto.

- I fumi di scarico del motore contengono monossido di carbonio, un gas inodore, velenoso e altamente

Sicurezza delle vibrazioni



AVVERTENZA: leggere le seguenti avvertenze prima di utilizzare il prodotto.

- Durante il funzionamento del prodotto, il prodotto trasmette vibrazioni all'operatore. Il regolare e frequente funzionamento del prodotto può causare o aumentare il grado di lesioni dell'operatore. Possono verificarsi lesioni alle dita, alle mani, ai polsi, alle braccia, spalle e/o ai nervi, alla circolazione sanguigna o altre parti del corpo. Le lesioni possono essere debilitanti e/o permanenti e possono aumentare gradualmente durante settimane, mesi o anni. Le possibili lesioni includono danni al sistema di circolazione sanguigna, al sistema nervoso, alle articolazioni e ad altre strutture del corpo.
- I sintomi si possono verificare durante il funzionamento del prodotto o in altri momenti. Se si manifestano dei sintomi e si continua a utilizzare il prodotto, i sintomi possono aumentare o diventare permanenti. Se si verificano questi o altri sintomi, rivolgersi a un medico:
 - Sonnolenza, perdita di sensibilità, formicolio, torpore, dolore, bruciore, brontolio, rigidità, sonnolenza, perdita di forza, alterazioni del colore o delle condizioni della pelle.
- I sintomi possono aumentare a basse temperature. Utilizzare indumenti caldi e tenere le mani calde e asciutte quando si utilizza il prodotto in ambienti freddi.

pericoloso. L'inalazione di monossido di carbonio può causare la morte. Poiché il monossido di carbonio è inodore e non può essere visto, non è possibile rilevarlo. Sintomi dell'avvelenamento da monossido di carbonio sono le vertigini, ma è possibile che una persona perda conoscenza senza preavviso in presenza di una sufficiente quantità o di concentrazione di monossido di carbonio.

- I fumi di scarico contengono anche idrocarburi incombusti, tra cui il benzene. L'inalazione a lungo termine della polvere può causare problemi alla salute.
- Anche i fumi di scarico che si possono vedere o odorare contengono monossido di carbonio.
- Non utilizzare un prodotto del motore a combustione in interni o in aree che non dispongono di un flusso d'aria sufficiente.
- Non respirare i fumi di scarico.
- Assicurarsi che il flusso d'aria nell'area di lavoro sia sufficiente. Questa misura è molto importante quando si utilizza il prodotto in fossi o in altre aree di lavoro ristrette in cui i fumi di scarico possono accumularsi facilmente.

Sicurezza per il rumore



AVVERTENZA: Leggere le seguenti avvertenze prima di utilizzare il prodotto.

- Livelli di rumore elevati e un'esposizione prolungata al rumore possono causare la perdita dell'udito dovuta al rumore.
- Per ridurre il livello di rumorosità, eseguire la manutenzione e azionare il prodotto come indicato nel manuale dell'operatore.
- Controllare la presenza di eventuali danni sulla marmitta. Assicurarsi che la marmitta sia saldamente fissata al prodotto.
- Utilizzare una protezione per l'udito omologata durante l'utilizzo del prodotto.
- Stare in ascolto per sentire segnali di avvertimento e voci quando si utilizzano le cuffie protettive. Rimuovere la protezione acustica quando il prodotto viene arrestato, a meno che non sia necessaria una protezione acustica per il livello di rumore nell'area di lavoro.

Abbigliamento protettivo personale



AVVERTENZA: leggere le seguenti avvertenze prima di utilizzare il prodotto.

- Usare sempre abbigliamento protettivo personale omologato quando si utilizza il prodotto. L'uso di abbigliamento protettivo personale non elimina il rischio di lesioni, ma ne riduce la gravità in caso di incidente. Farsi consigliare dal rivenditore

per la scelta dell'abbigliamento protettivo personale corretto.

- Controllare regolarmente le condizioni dell'abbigliamento protettivo personale.
- Utilizzare un elmetto protettivo omologato.
- Usare cuffie protettive omologate.
- utilizzare protezione respiratoria omologata.
- Utilizzare una protezione per gli occhi omologata con protezione laterale.
- Usare guanti protettivi.
- Utilizzare stivali con calotta di acciaio e suola antiscivolo.
- Utilizzare indumenti da lavoro approvati o indumenti aderenti equivalenti, con maniche e gambe lunghe.

Estintore

- Tenere un estintore a portata di mano durante il funzionamento del prodotto.
- Utilizzare un estintore a polvere di classe "ABE" o un estintore ad anidride carbonica di tipo "BE".

Dispositivi di sicurezza sul prodotto



AVVERTENZA: Leggere le seguenti avvertenze prima di utilizzare il prodotto.

- Non utilizzare un prodotto usando dispositivi di sicurezza danneggiati o che non funzionano correttamente.
- Effettuare regolarmente un controllo dei dispositivi di sicurezza. Se i dispositivi di sicurezza sono danneggiati o non funzionano correttamente, rivolgersi al centro di assistenza Husqvarna.
- Non apportare modifiche ai dispositivi di sicurezza.

Interruttore ON/OFF del motore

Il motore può essere avviato solo quando l'interruttore ON/OFF del motore è su "ON". Il motore si arresta quando si porta l'interruttore ON/OFF del motore su "OFF".

Controllo dell'interruttore ON/OFF del motore

1. Avviare il motore. Fare riferimento a *Avviamento del prodotto alla pagina 10*.
2. Portare l'interruttore ON/OFF del motore su "OFF". Il motore si arresta.

Marmitta

La marmitta assicura il minimo livello di rumorosità e allontana i fumi di scarico dall'operatore.

Non utilizzare il prodotto se la marmitta è mancante o danneggiata. Una marmitta danneggiata aumenta il livello acustico e il rischio di incendio.



AVVERTENZA: La marmitta si surriscalda durante e dopo l'uso e quando il motore funziona al regime minimo. Prestare attenzione in prossimità di materiali infiammabili e/o fumi per evitare incendi.

Controllo della marmitta

- Esaminare la marmitta periodicamente per assicurarsi che sia collegata correttamente e che non sia danneggiata.

Telaio di sicurezza

Il telaio di sicurezza evita danni al prodotto in caso di caduta. L'impugnatura e il punto di sollevamento fanno parte del telaio di sicurezza.

Controllo del telaio di sicurezza

- Assicurarsi che non vi siano incrinature o altri danni sul telaio di sicurezza.
- Assicurarsi che il telaio di sicurezza sia saldamente installato sul prodotto.

Unità antivibranti

Le unità antivibranti riducono le vibrazioni del prodotto. Le unità antivibranti riducono le vibrazioni dannose per evitare lesioni all'operatore e danni al prodotto.

Controllo delle unità antivibranti

Sono presenti 4 unità antivibranti, 2 sul lato sinistro e 2 sul lato destro del prodotto.

- Assicurarsi che le unità antivibranti siano correttamente installate.
- Controllare se le unità antivibranti presentano danni o usura.
- Sostituire le unità antivibranti se necessario.

Sicurezza per l'uso del carburante



AVVERTENZA: Leggere le seguenti avvertenze prima di utilizzare il prodotto.

- Il carburante è infiammabile e i vapori sono esplosivi. Prestare attenzione al carburante per evitare lesioni, incendi ed esplosioni.
- Non respirare i vapori del carburante. I vapori del carburante sono velenosi e possono causare lesioni. Accertarsi che ci sia un sufficiente flusso di aria.
- Non rimuovere il tappo del serbatoio del carburante, né rabboccare il serbatoio del carburante a motore acceso.
- Assicurarsi che il motore sia freddo prima di effettuare il rifornimento.
- Non rifornire il carburante in locali interni. Un flusso d'aria insufficiente può causare lesioni o morte per asfissia o avvelenamento da monossido di carbonio.

- Non fumare in prossimità del carburante o del motore.
- Non posizionare oggetti caldi in prossimità del carburante o del motore.
- Non effettuare il rifornimento di carburante in prossimità di scintille o fiamme.
- Prima di effettuare il rifornimento, aprire lentamente il tappo del serbatoio del carburante e rilasciare la pressione con cautela.
- Il carburante sulla pelle può causare lesioni. In caso di contatto del carburante con il corpo, rimuoverlo con acqua e sapone.
- In caso di perdite di carburante sugli indumenti, cambiarsi immediatamente.
- Non riempire completamente il serbatoio del carburante. Il calore provoca l'espansione del carburante. Lasciare dello spazio nella parte superiore del serbatoio del carburante.
- Stringere a fondo il tappo del serbatoio del carburante. Se il tappo del serbatoio del carburante non è serrato, vi è il rischio di incendio.
- Prima di avviare il prodotto, spostarlo a minimo 3 m/10 ft dal punto di rifornimento.
- Non avviare il prodotto nel caso in cui vi sia carburante o olio motore su di esso. Rimuovere il carburante e l'olio motore indesiderati e lasciare asciugare il prodotto prima di avviare il motore.
- Esaminare regolarmente il motore per verificare la presenza di eventuali perdite. In caso di perdite del sistema di alimentazione, non avviare il motore fino a quando le perdite non sono state riparate.
- Non usare le dita per verificare se il motore presenta eventuali perdite.
- Conservare il carburante solo in contenitori omologati.
- Quando il prodotto e il carburante sono in magazzino, assicurarsi che il carburante e i vapori del carburante non possano causare danni.
- Versare il carburante in un contenitore omologato, all'aperto e lontano da scintille e fiamme libere.

Istruzioni di sicurezza per l'utilizzo in pendenza



AVVERTENZA: leggere le seguenti avvertenze prima di utilizzare il prodotto.

- non utilizzare il prodotto su terreni con pendenze superiori a 20°. Terreni allentati, vibrazioni e velocità di funzionamento possono far cadere il prodotto su una pendenza inferiore a 20°.
- Assicurarsi che l'area di lavoro sia sicura. Il terreno bagnato e allentato compromette il funzionamento sicuro del prodotto. Prestare particolare attenzione su pendenze e superfici non uniformi.
- Assicurarsi che tutte le persone presenti nell'area di lavoro siano a monte del prodotto in pendenza.

- Utilizzare il prodotto guidando verso l'alto o verso il basso su una pendenza, non da sinistra a destra.
- Non parcheggiare il prodotto su un terreno in pendenza. Se è necessario parcheggiare il prodotto in pendenza, assicurarsi che non possa cadere. Vi è il rischio di lesioni e danni.

Istruzioni di sicurezza per l'utilizzo in prossimità di bordi



AVVERTENZA: leggere le seguenti avvertenze prima di utilizzare il prodotto.

- Vi è il rischio che il prodotto cada quando lo si utilizza vicino a un bordo. Mantenere sempre almeno $\frac{3}{4}$ del prodotto su una superficie sufficientemente stabile da sostenerne il peso.
- Se il prodotto cade, arrestare il motore prima di sollevarlo su una superficie sufficientemente stabile. Fare riferimento a *Sollevamento del prodotto alla pagina 16*.

Istruzioni di sicurezza per la manutenzione



AVVERTENZA: leggere le seguenti avvertenze prima di utilizzare il prodotto.

- Se la manutenzione non viene eseguita correttamente e con regolarità, aumenta il rischio di lesioni personali e danni al prodotto.
- Usare sempre abbigliamento protettivo personale. Fare riferimento a *Abbigliamento protettivo personale alla pagina 7*.

- Arrestare il motore e accertarsi che tutte le parti del prodotto siano fredde prima di eseguire la manutenzione.
- Pulire il prodotto per rimuovere materiali pericolosi prima di eseguire la manutenzione.
- Rimuovere il cappuccio dalla candela prima di eseguire la manutenzione.
- I fumi di scarico del motore sono molto caldi e possono contenere scintille. Non mettere in funzione il prodotto in ambienti chiusi o vicino a materiale infiammabile.
- Non apportare modifiche al prodotto. Le modifiche apportate al prodotto che non sono state approvate dal produttore possono causare gravi lesioni, anche fatali.
- Utilizzare sempre accessori e ricambi originali. Accessori e ricambi che non sono stati approvati dal produttore possono causare gravi lesioni, anche fatali.
- Sostituire le parti danneggiate, usurate o rotte.
- Eseguire esclusivamente gli interventi di manutenzione riportati nel presente manuale operatore. Rivolgersi a un Centro assistenza autorizzato per tutti gli altri interventi.
- Rimuovere tutti gli attrezzi dal prodotto prima di avviare il motore dopo la manutenzione. Gli attrezzi allentati o gli attrezzi fissati alle parti rotanti possono essere espulsi e causare lesioni.
- Dopo la manutenzione, controllare il livello di vibrazioni del prodotto. Se non è corretto, rivolgersi a un centro di assistenza autorizzato.
- Rivolgersi a un Centro assistenza autorizzato per svolgere regolarmente gli interventi di manutenzione sul prodotto.

Utilizzo

Introduzione



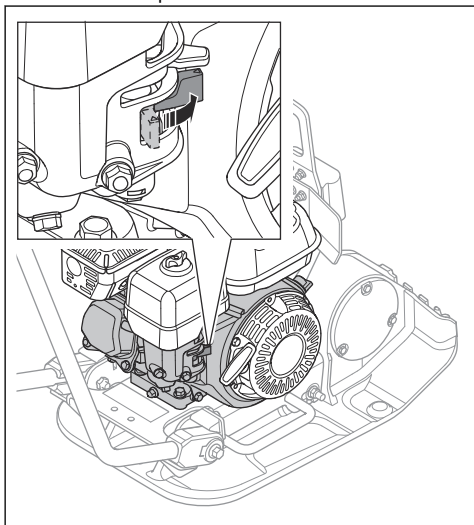
AVVERTENZA: Leggere e comprendere il capitolo sulla sicurezza prima di utilizzare la macchina.

Cosa fare prima di azionare il prodotto

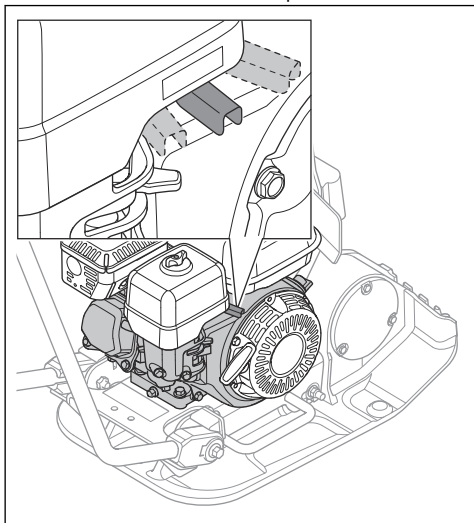
- Leggere il manuale dell'operatore con attenzione e accertarsi di averne compreso il contenuto.
- Leggere il Manuale del motore fornito dal relativo produttore.
- Eseguire la manutenzione giornaliera. Fare riferimento a *Programma di manutenzione alla pagina 13*.
- Installare l'impugnatura con i bulloni forniti. (solo LFBV 60)

Avviamento del prodotto

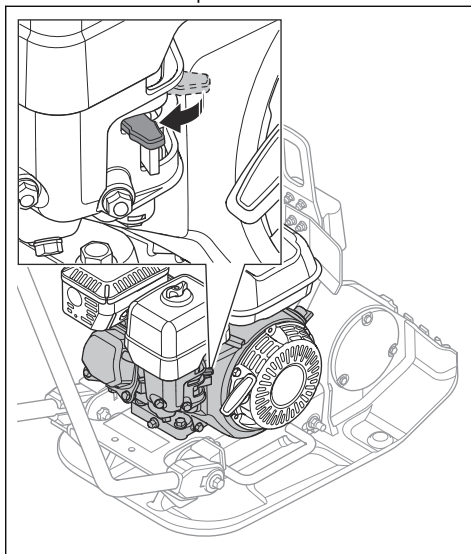
1. Aprire la valvola del carburante. Fare riferimento a *Panoramica del prodotto LF 50 alla pagina 2* oppure a *Panoramica del prodotto LFV 60 alla pagina 3* per informazioni sulla posizione della valvola del carburante sul prodotto.



2. Impostare il comando a un $\frac{1}{3}$ dell'acceleratore. Fare riferimento a *Panoramica del prodotto LF 50 alla pagina 2* oppure a *Panoramica del prodotto LFV 60 alla pagina 3* per informazioni sulla posizione del comando dell'acceleratore sul prodotto.

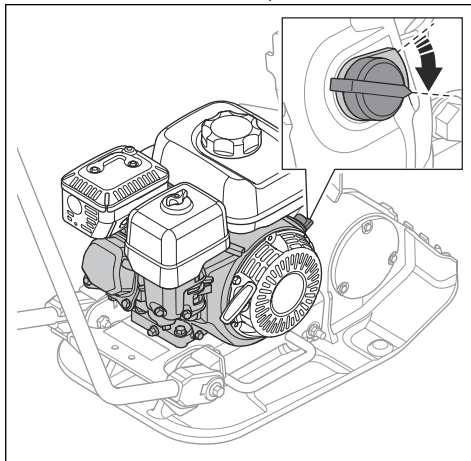


3. Impostare il comando della valvola dell'aria nella posizione corretta. Fare riferimento a *Panoramica del prodotto LF 50 alla pagina 2* oppure a *Panoramica del prodotto LFV 60 alla pagina 3* per informazioni sulla posizione del comando della valvola dell'aria sul prodotto.

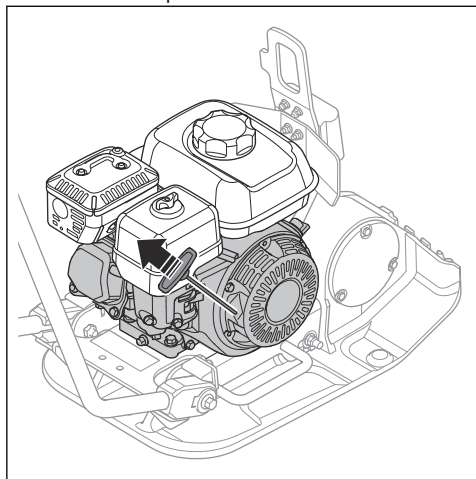


- a) Se il motore è freddo, chiudere il comando dell'aria.
- b) Se il motore è caldo o la temperatura ambiente è elevata, aprire il comando dell'aria.

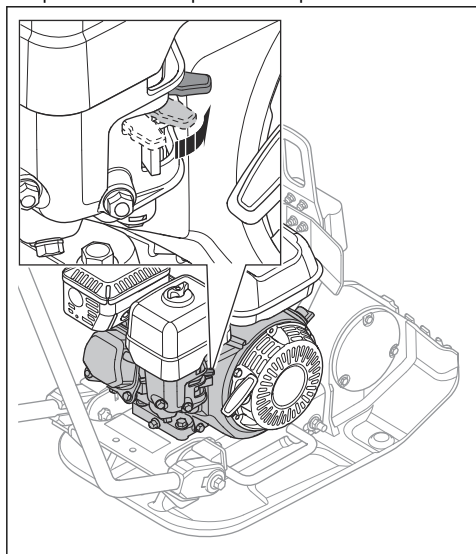
4. portare l'interruttore ON/OFF del motore su "ON". Fare riferimento a *Panoramica del prodotto LF 50 alla pagina 2* oppure a *Panoramica del prodotto LFV 60 alla pagina 3* per informazioni sulla posizione dell'interruttore ON/OFF sul prodotto.



5. Tirare lentamente l'impugnatura di avviamento finché non si avverte una resistenza. Fare riferimento a *Panoramica del prodotto LF 50 alla pagina 2* oppure a *Panoramica del prodotto LFV 60 alla pagina 3* per informazioni sulla posizione della corda di avviamento sul prodotto.

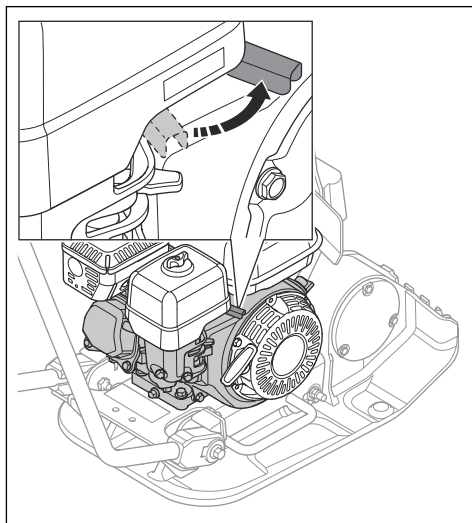


6. Rilasciare l'impugnatura di avviamento per far tornare indietro la fune di avviamento.
7. Tirare l'impugnatura del cavo di avviamento finché il motore non si avvia.
8. Aprire gradualmente il comando dell'aria fino a quando non è completamente aperto.



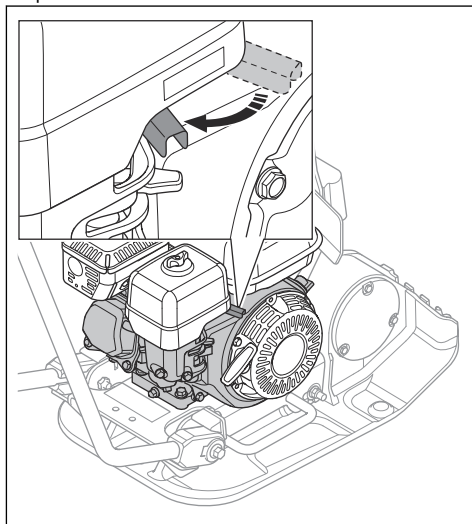
9. Far girare il motore al regime minimo per 2-3 minuti.

10. Portare il comando dell'acceleratore in posizione di massima accelerazione.

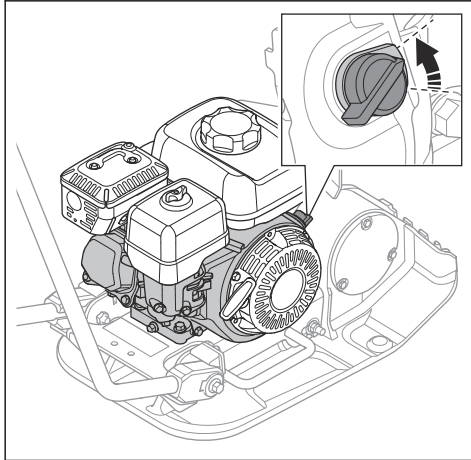


Arresto del prodotto

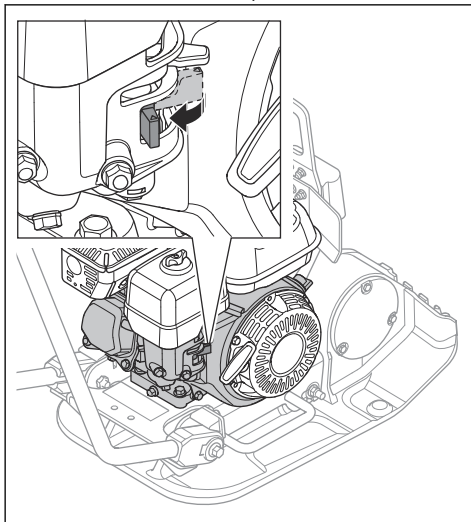
1. Impostare il comando dell'acceleratore in posizione di regime minimo. Fare riferimento a *Panoramica del prodotto LF 50 alla pagina 2* oppure a *Panoramica del prodotto LFV 60 alla pagina 3* per informazioni sulla posizione del comando dell'acceleratore sul prodotto.



2. Portare l'interruttore ON/OFF del motore su "OFF". Il motore si arresta. Fare riferimento a *Panoramica del prodotto LF 50 alla pagina 2* oppure a *Panoramica del prodotto LFV 60 alla pagina 3* per informazioni sulla posizione dell'interruttore ON/OFF sul prodotto.



3. Chiudere la valvola del carburante. Fare riferimento a *Panoramica del prodotto LF 50 alla pagina 2* oppure a *Panoramica del prodotto LFV 60 alla pagina 3* per informazioni sulla posizione della valvola del carburante sul prodotto.



Utilizzo del prodotto



ATTENZIONE: azionare sempre il prodotto in avanti e con l'acceleratore al massimo. La riduzione del regime motore e il movimento all'indietro impediscono

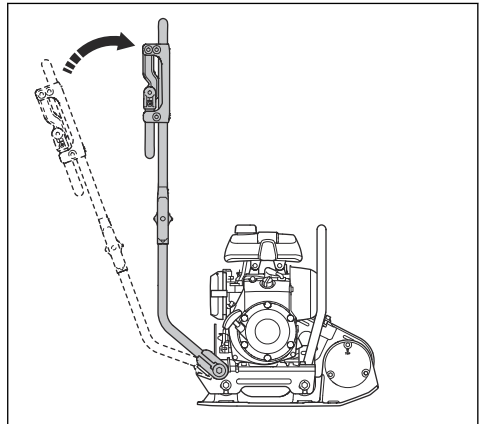
il corretto funzionamento dell'elemento eccentrico e possono causare guasti al prodotto.

1. Accelerare al massimo.
2. Spingere con cautela il prodotto in avanti.



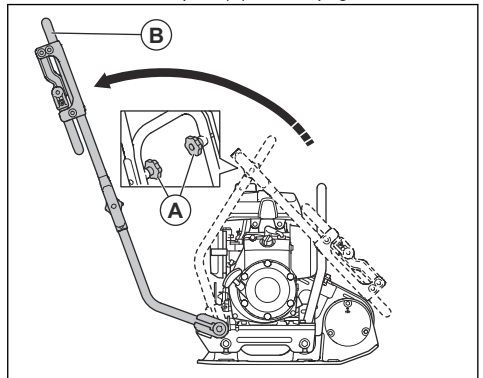
ATTENZIONE: Non spingere il prodotto in basso. Una pressione eccessiva può causare risultati insoddisfacenti.

3. Per cambiare direzione, ruotare il prodotto.
 - a) Per ruotare il prodotto con un raggio di sterzata minimo, sollevare la maniglia di 90 gradi. Utilizzare questa funzione in spazi ristretti e su terreni non in piano.



Disposizione del prodotto LF 50 in posizione di funzionamento

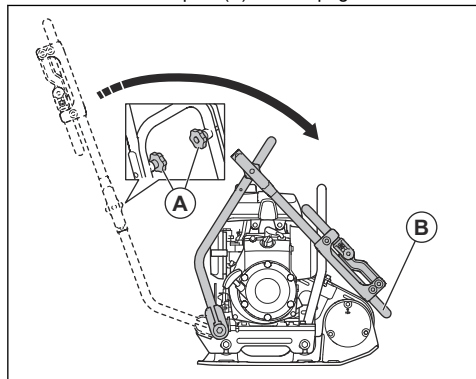
1. Allentare le manopole (A) delle impugnature.



2. Sollevare l'impugnatura (B).
3. Serrare le manopole (A) delle impugnature.

Disposizione del prodotto LF 50 in posizione di trasporto

1. Allentare le manopole (A) delle impugnature.



2. Abbassare l'impugnatura (B).
3. Serrare le manopole (A) delle impugnature.

Manutenzione

Introduzione



AVVERTENZA: Leggere attentamente il capitolo sulla sicurezza prima di eseguire la manutenzione del prodotto.

X = le istruzioni sono riportate in questo manuale dell'operatore.

O = Per le istruzioni, fare riferimento al manuale del motore.

Programma di manutenzione

* = manutenzione generale effettuata dall'operatore.

Le istruzioni non sono riportate in questo manuale dell'operatore.

Manutenzione generale del prodotto	Prima dell'uso, ogni 10 ore	Settimanalmente, ogni 100 ore
Assicurarsi che non vi siano perdite di olio o carburante	*	
Pulire il prodotto.	X	
Accertarsi che i dadi e le viti siano serrati.	*	
Esaminare il comando dell'acceleratore e il comando della valvola dell'aria per verificare che non siano danneggiati.	*	
Assicurarsi che il comando dell'acceleratore e il comando della valvola dell'aria si muovano in modo uniforme.	*	
Controllare se le unità antivibranti presentano danni.		X
Controllare la tensione della cinghia trapezoidale e verificare l'eventuale presenza di danni. Regolare o sostituire la cinghia trapezoidale secondo necessità.		X

Manutenzione del motore	Prima dell'uso, ogni 10 ore	Dopo le prime 20 ore	Settimanalmente, ogni 100 ore	Annualmente, ogni 300 ore
Effettuare un controllo del livello del carburante e dell'olio motore.	X			
Pulire le alette di raffreddamento del motore.	O			
Controllare il filtro dell'aria. Se necessario, pulire il filtro dell'aria.	X	X		
Pulire il filtro dell'aria.			X	
Sostituire il filtro dell'aria.				X
Cambiare l'olio motore.		X	X	X
Controllare il regime del motore.		O	O	O
Controllare e pulire la candela. Sostituire la candela secondo necessità.			O	O
Sostituire la candela.				O
Pulire la valvola del carburante del carburatore.			O	O
Pulire la retina parascintille sulla marmitta.			O	O
Regolare il gioco delle teste delle valvole di aspirazione dell'aria e delle valvole di scarico.				O
Scaricare il carburante e pulire il serbatoio e il filtro del carburante.			O	O
Pulire e regolare il carburatore.				O
Sostituire il filtro del carburante.				O

Pulizia del prodotto

- Utilizzare acqua corrente e un tubo o un'idropulitrice ad alta pressione per pulire il prodotto.



ATTENZIONE: non dirigere l'acqua direttamente sul tappo del serbatoio del carburante, sui componenti elettrici o sul motore.

- Rimuovere grasso e olio dall'impugnatura.

Ispezione generale

- Controllare che tutti i dadi e le viti del prodotto siano serrati correttamente.

Controllo del livello dell'olio motore

- Rimuovere il tappo del serbatoio dell'olio e l'asta di livello.
- Pulire l'olio dall'asta di livello.
- Reinserire completamente l'asta di livello nel serbatoio dell'olio.
- Rimuovere l'asta di livello.

- Controllare il livello dell'olio sull'asta di livello.

- Se il livello dell'olio è basso, rabboccare con olio motore ed eseguire nuovamente un controllo del livello dell'olio. Fare riferimento a *Dati tecnici alla pagina 19* o al manuale del motore per informazioni sul tipo di olio corretto.

Cambio dell'olio motore

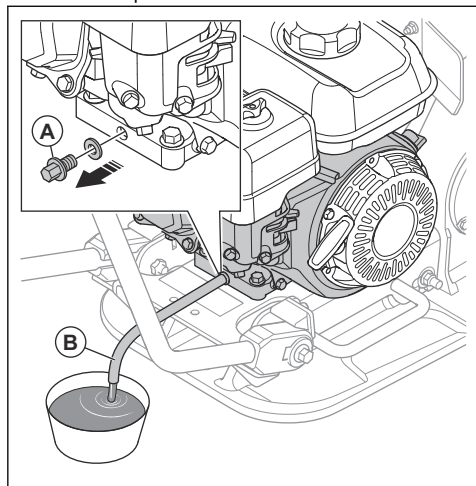
Se il motore è freddo, avviare il motore per 1-2 minuti prima di scaricare l'olio motore. Ciò comporta il riscaldamento dell'olio motore, semplificando lo scarico.



AVVERTENZA: L'olio motore è molto caldo subito dopo l'arresto del motore. Lasciare che il motore si raffreddi prima di scaricare l'olio motore. Se si versa accidentalmente dell'olio motore sulla pelle, lavare con acqua e sapone.

- Posizionare un contenitore sotto il tappo di drenaggio per l'olio motore.

2. Rimuovere il tappo di drenaggio dell'olio (A) e collegare un tubo (B). Fare riferimento a *Panoramica del prodotto LF 50 alla pagina 2* oppure a *Panoramica del prodotto LfV 60 alla pagina 3* per informazioni sulla posizione del tappo di scarico dell'olio sul prodotto.



3. Inclinare il prodotto e far fuoriuscire l'olio nel contenitore.
4. Rimuovere il tubo.
5. Montare il tappo di drenaggio dell'olio e serrarlo.
6. Rabboccare con olio motore nuovo. Fare riferimento al manuale del motore per informazioni sul tipo di olio corretto.
7. Effettuare un controllo del livello dell'olio motore.

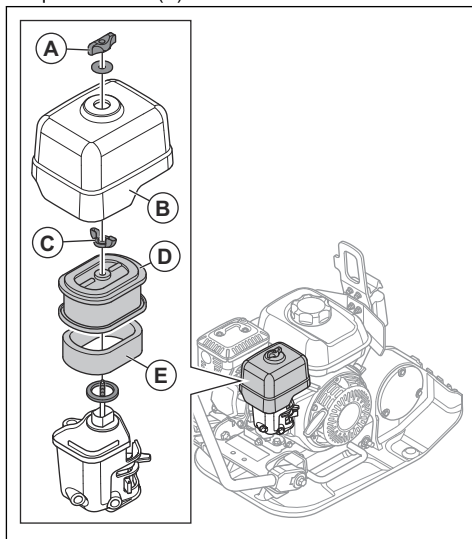
Pulizia o sostituzione del filtro dell'aria



AVVERTENZA: Non pulire il filtro dell'aria con aria compressa. Ciò provoca danni al filtro dell'aria e il rischio di respirare polvere pericolosa.

1. Girare la manopola (A) sul filtro dell'aria e rimuovere il coperchio del filtro dell'aria (B).
2. Rimuovere il dado ad alette (C) dal gruppo filtro dell'aria e rimuovere il gruppo filtro.

3. Rimuovere l'elemento filtrante in schiuma (E) e quello in carta (D).



4. Pulire l'alloggiamento del filtro dell'aria con un panno umido.
5. Controllare la presenza di eventuali danni agli elementi del filtro dell'aria.
6. Battere l'elemento del filtro di carta contro una superficie dura o utilizzare un aspiratore per rimuovere le particelle.



ATTENZIONE: Non consentire il contatto dell'ugello dell'aspiratore con la superficie dell'elemento del filtro di carta. Mantenere una piccola distanza. La superficie sensibile dell'elemento del filtro di carta si danneggia in caso di contatto con oggetti.

7. Pulire l'elemento del filtro in espanso con una soluzione di acqua e sapone.
8. Sciacquare l'elemento del filtro in espanso con acqua pulita.
9. Comprimere l'elemento del filtro in espanso per rimuovere l'acqua e lasciare asciugare completamente l'elemento del filtro in espanso.
10. Lubrificare l'elemento del filtro in espanso con olio motore.
11. Premere un panno pulito contro l'elemento del filtro in espanso per rimuovere residui di olio indesiderati.
12. Installare il nuovo filtro dell'aria procedendo nella sequenza opposta.

Controllo della cinghia trapezoidale



AVVERTENZA: non utilizzare il prodotto senza aver installato il coperchio della cinghia trapezoidale.

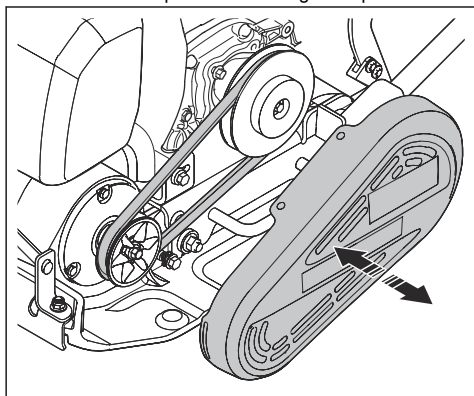


AVVERTENZA: Assicurarsi che il prodotto sia freddo prima di esaminare la cinghia. Le parti calde possono bruciare la pelle.



AVVERTENZA: Prestare attenzione durante la sostituzione della cinghia. C'è il rischio di lesioni.

1. Spegnerne il motore.
2. Rimuovere il coperchio della cinghia trapezoidale.



3. Controllare se la cinghia trapezoidale presenta danni e usura. Sostituire la cinghia trapezoidale, se necessario.
4. Controllare il tensionamento della cinghia trapezoidale.
5. Se il tensionamento non è sufficiente, attenersi alla seguente procedura:
 - a) Allentare i 4 bulloni che fissano il motore alla piastra inferiore.
 - b) Spostare il motore all'indietro.
 - c) Assicurarsi che le pulegge della cinghia trapezoidale siano allineate e serrare i 4 bulloni.
6. Installare il coperchio della cinghia trapezoidale.

Trasporto, stoccaggio e smaltimento

Trasporto



AVVERTENZA: prestare attenzione durante il trasporto. Il prodotto ha un peso elevato e può causare lesioni o danni se cade o si sposta durante il trasporto.

Le ruote di trasporto consentono di spostare il prodotto manualmente per distanze brevi. Per distanze maggiori, sollevare il prodotto per spostarlo o posizionarlo su un veicolo.



ATTENZIONE: non trainare il prodotto dietro un veicolo.

Sollevamento del prodotto



AVVERTENZA: Assicurarsi che l'attrezzatura di sollevamento abbia le specifiche corrette per sollevare il prodotto in sicurezza. La targhetta del modello sul prodotto mostra il peso del prodotto.



AVVERTENZA: Non camminare o sostare sotto o vicino a un prodotto sollevato.



AVVERTENZA: Prestare attenzione quando il prodotto si blocca. Non tenere le mani sul punto di sollevamento. C'è il rischio di lesioni.



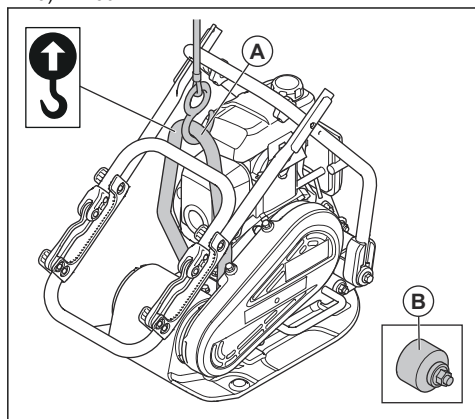
AVVERTENZA: Non utilizzare ganci metallici, catene o altri mezzi di sollevamento con bordi irregolari che possono danneggiare il golfare di sollevamento.



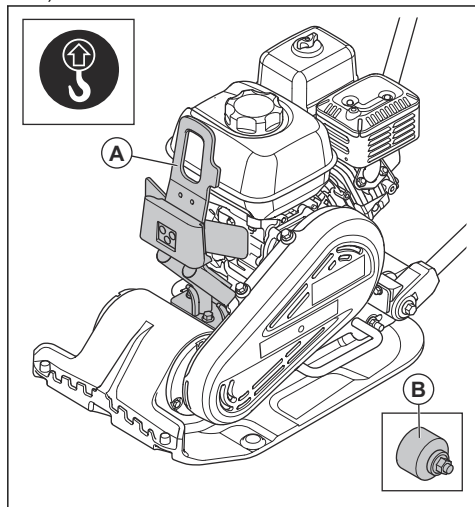
AVVERTENZA: non sollevare un prodotto danneggiato. Assicurarsi che le unità antivibranti siano installate correttamente e non siano danneggiate.

1. Predisporre il prodotto in posizione di trasporto. Fare riferimento a *Disposizione del prodotto LF 50 in posizione di trasporto alla pagina 13*.
2. Fissare il dispositivo di sollevamento agli occhielli di sollevamento (A).

a) LF 50:



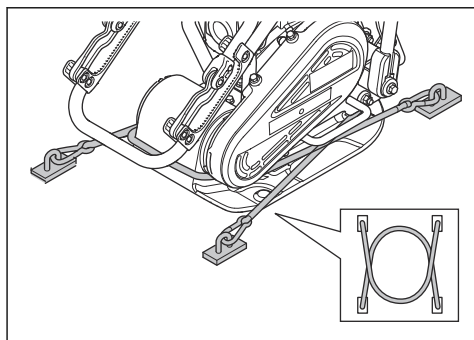
b) LfV 60:



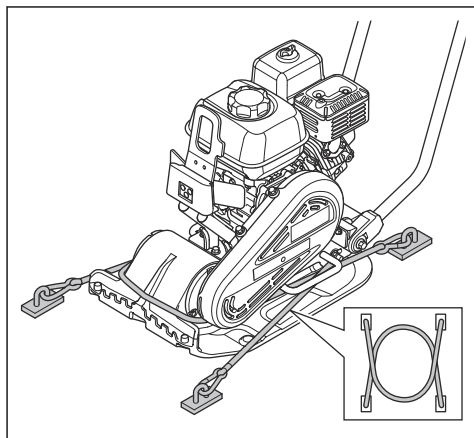
Fissaggio del prodotto su un veicolo di trasporto tramite cinghie

1. Mettere l'impugnatura in posizione di trasporto. Fare riferimento a *Disposizione del prodotto LF 50 in posizione di trasporto alla pagina 13*.
2. Posizionare 2 cinghie intorno alla piastra inferiore.
 - a) Posizionare 1 cinghia intorno alla parte anteriore della piastra inferiore e fissare la cinghia al veicolo.
 - b) Posizionare 1 cinghia intorno alla parte posteriore della piastra inferiore e fissare la cinghia al veicolo.

LF 50:



LfV 60:



Rimessaggio

- Svuotare il serbatoio del carburante prima di riporre il prodotto per un lungo periodo di tempo. Smaltire il carburante presso un apposito centro di smaltimento.
- Pulire il prodotto prima del rimessaggio. Rimuovere l'olio e la polvere dalle parti in gomma.

- Pulire il filtro dell'aria prima del rimessaggio.
- Tirare con cautela l'impugnatura di avviamento finché non si avverte una piccola resistenza. In questo modo le valvole vengono chiuse e l'umidità non può penetrare nel cilindro del motore.
- Posizionare una copertura protettiva sul prodotto.
- Conservare il prodotto in un luogo asciutto e al riparo dal gelo.
- Conservare il prodotto in un'area chiusa a chiave per impedire l'accesso a bambini o persone non autorizzate.

Smaltimento

- Rispettare le norme locali sul riciclaggio e le normative vigenti.
- Smaltire tutte le sostanze chimiche, quali olio motore o carburante, presso un centro assistenza o un centro di smaltimento applicabili.
- Quando il prodotto non è più in uso, inviarlo a un rivenditore Husqvarna o smaltirlo presso un impianto di riciclo.

Dati tecnici

Dati tecnici

	LF 50	LFV 60
Peso netto, kg/lb	53,9/118,8	63/138,9
Peso operativo (EN500, olio incluso, ½ serbatoio carburante), kg/lb	54,8/121	64/141,1
Marca motore, tipo	Honda GX 120	Honda GX 120
Potenza motore, kW/hp @rpm ¹	2,4/3,2 @ 3600 giri/min	2,4/3,2 @ 3600 giri/min
Frequenza di vibrazione, Hz/giri/min	95/5700	95/5700
Ampiezza, mm/poll.	2/0,079	0,905/0,04
Forza centrifuga, kN/lbf	8,4/1888	10,4/2,34
Velocità di funzionamento, m/min o ft/min	23 o 75,46	22 o 72
Inclinazione max, gradi/%	20/30	20/30
Capacità del serbatoio carburante, l/qt	2/2,11	2/2,11
Capacità olio motore*, l/qt	0,56/0,59	0,56/0,59
Consumo di carburante, l/h o qt/h	1 o 1,056	1 o 1,056
Carburante*	Benzina senza piombo, etanolo max. 10%	Benzina senza piombo, etanolo max. 10%
Olio motore*	SAE 10W-30, API Classe SJ	SAE 10W-30, API Classe SJ

* = Per ulteriori informazioni e domande su questo specifico motore, fare riferimento al manuale del motore o al sito web del produttore del motore.

Rumorosità e vibrazioni	LF 50	LFV 60
Livello di potenza acustica, misurato dB(A)	101	99
Livello di potenza acustica, garantito L _{WA} dB(A) ²	102	100
Livello di pressione acustica all'orecchio dell'operatore, L _P , dB (A) ³	85	87

¹ Dati comunicati dal costruttore del motore. La potenza nominale del motore indicata corrisponde alla potenza netta media (al rapporto giri/min specificato) di un tipico motore in fase di produzione per il modello di motore misurato dalla normativa SAE J1349/ISO1585. I motori per produzione di massa potrebbero presentare un valore diverso da questo. La potenza effettiva del motore installato nel prodotto finale dipende dalla velocità di funzionamento, dalle condizioni ambientali e da altri valori.

² Emissioni di rumore nell'ambiente misurate come potenza sonora (L_{WA}) a norma EN ISO 3744 in base alla direttiva 2000/14/CE. La differenza tra potenza acustica misurata e garantita è che la potenza acustica garantita comprende anche la dispersione nel risultato di misurazione e le variazioni tra le diverse macchine dello stesso modello come da Direttiva 2000/14/CE.

³ Livello di pressione acustica L_P a norma EN ISO 11201, EN 500-4. Incertezza K_{PA} 3.0 dB (A).

Rumorosità e vibrazioni	LF 50	LFV 60
Livello di vibrazioni, a_{HV} , m/s^2 , impugnatura standard/impugnatura a vibrazioni ridotte ⁴	8/2	6

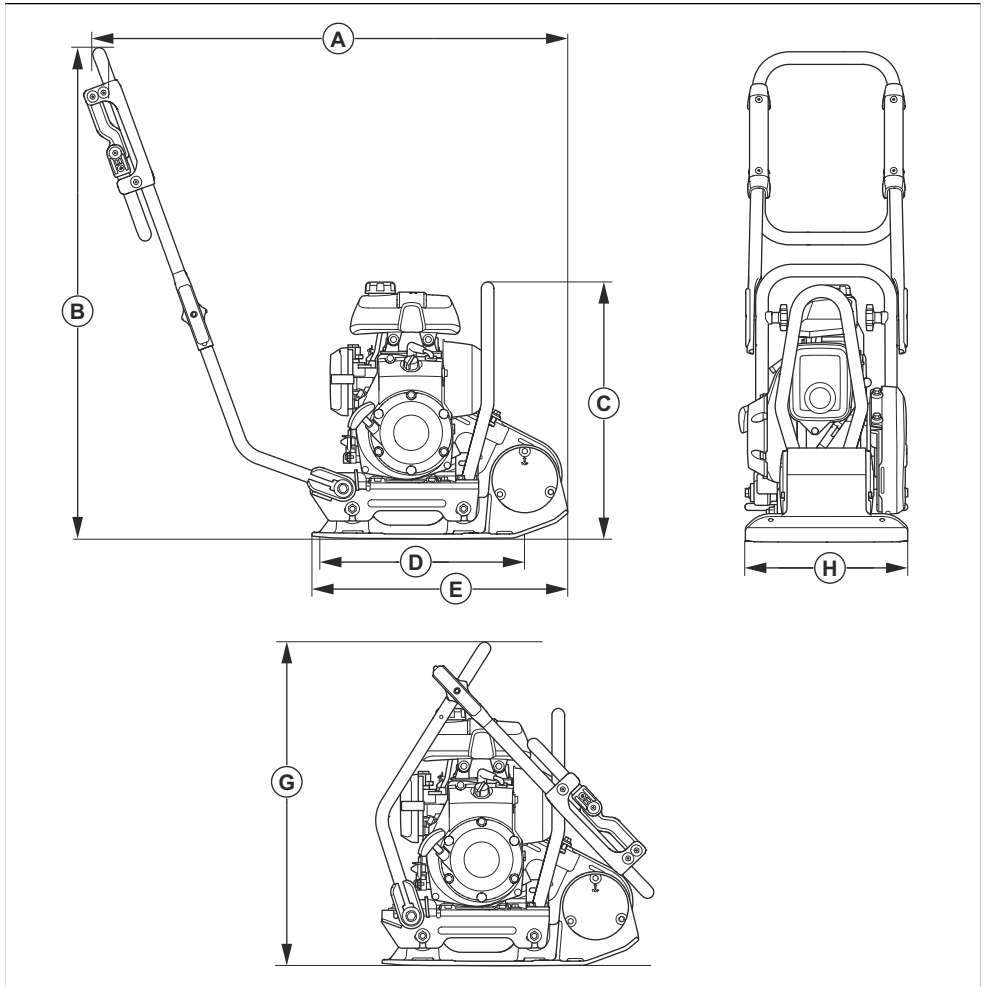
Dichiarazione su rumori e vibrazioni

Questi valori dichiarati sono stati ottenuti mediante test di laboratorio in conformità alla direttiva o agli standard indicati e sono adatti per il confronto con i valori dichiarati di altri prodotti testati in conformità alla stessa direttiva o agli stessi standard. Questi valori dichiarati

non sono adatti per l'uso nelle valutazioni dei rischi e i valori misurati nei singoli luoghi di lavoro possono essere più elevati. I valori di esposizione effettivi e il rischio di danni riscontrati da un singolo utente sono unici e dipendono dal modo in cui l'utente lavora, dal materiale utilizzato, dal tempo di esposizione e dalle condizioni fisiche dell'utente e del prodotto.

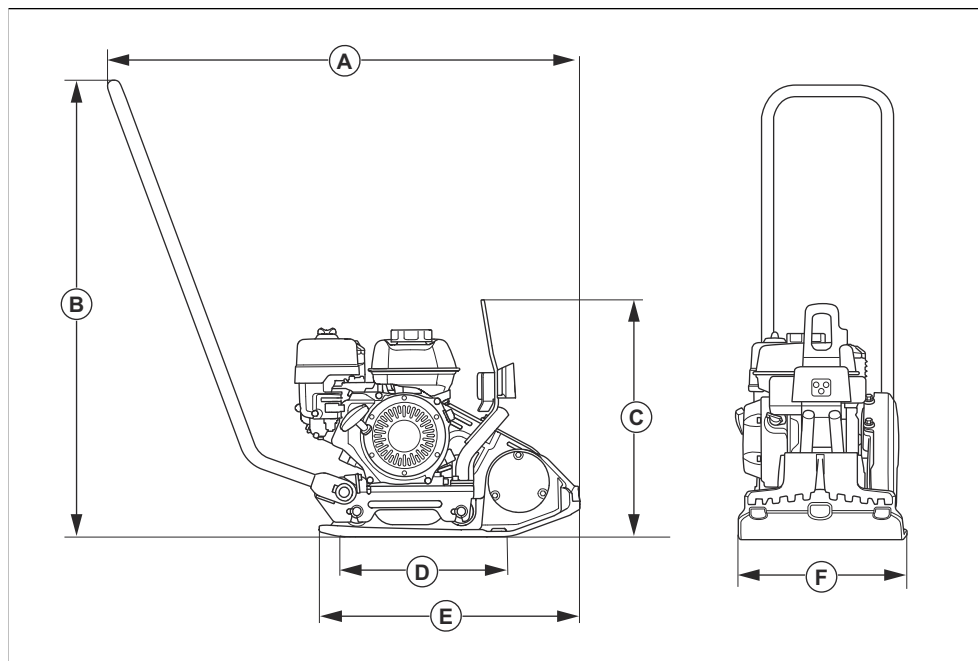
⁴ Livello delle vibrazioni a norma EN 500-4. I dati riportati per il livello di vibrazioni presentano una dispersione statistica tipica (deviazione standard) di $1,5 m/s^2$.

Dimensioni del prodotto LF 50



A	Lunghezza compresa impugnatura, mm/poll.	940/37	E	Lunghezza piastra inferiore, mm/poll.	505/19,9
B	Altezza impugnatura, mm/poll.	965/38	F	Lunghezza con impugnatura ripiegata, mm/poll.	680/26,7
C	Altezza, mm/poll.	605/23,8	G	Altezza con impugnatura ripiegata, mm/poll.	605/23,8
D	Superficie di contatto piastra inferiore, m ² /sq. ft.	0,090/097			

Dimensioni del prodotto LFV 60



A	Lunghezza compresa impugnatura, mm/poll.	992/39	D	Superficie di contatto piastra inferiore, m ² /sq. ft.	0,093/1,001
B	Altezza impugnatura, mm/poll.	961/38	E	Lunghezza piastra inferiore, mm/poll.	550/21,7
C	Altezza, mm/poll.	505/19,9	F	Larghezza, mm/poll.	350/13,7

Dichiarazione di conformità

Dichiarazione di conformità CE

Husqvarna AB, SE-561 82 Huskvarna, Svezia, tel:
+46-36-146500, dichiara sotto la propria esclusiva
responsabilità che il prodotto indicato:

Descrizione	Piastra vibrante frontemarcia
Marchio	Husqvarna
Tipo/Modello	LF 50, LFV 60
Identificazione	Numeri di serie a partire da 2024 e successivi

È pienamente conforme alle seguenti norme e direttive
UE:

Direttiva/norma	Descrizione
2014/30/UE	"sulla compatibilità elettromagnetica"
2006/42/CE	"sulle macchine"
2000/14/EC	"sul rumore esterno"

e che sono applicati gli standard armonizzati e/o le
specifiche tecniche seguenti;

EN 500-1:2006+A1:2009

EN 500-4:2011

Organo competente: 0404, RISE SMP Svensk
Maskinprovning AB, Box 7035, SE-750 07 Uppsala,
Sweden ha certificato la conformità alla Direttiva del
Consiglio 2000/14/CE, procedimento di valutazione della
conformità: Allegato VI

Per informazioni sulle emissioni di rumore, fare
riferimento al capitolo *Dati tecnici alla pagina 19*.

Partille, 2024-02-07



Martin Huber

R&D Director, Concrete Surfaces & Floors

Husqvarna AB, Construction Division

Responsabile della documentazione tecnica



www.husqvarnaconstruction.com

Istruzioni originali



1144060-41



2024-05-10