



 **Husqvarna**[®]



LG 504

Saturs

Ievads.....	2	Pārvadāšana, glabāšana un utilizēšana.....	17
Drošība.....	4	Roktura novietošana darba pozīcijā.....	19
Lietošana.....	9	Tehniskie dati.....	19
Apkope.....	12	Atbilstības deklarācija.....	23

Ievads

Izstrādājuma apraksts

Šis izstrādājums ir stumjams reversīvas plāksnes blīvētājs vidēji biezu un biezu granulāras augsnes slāņu blīvēšanai.

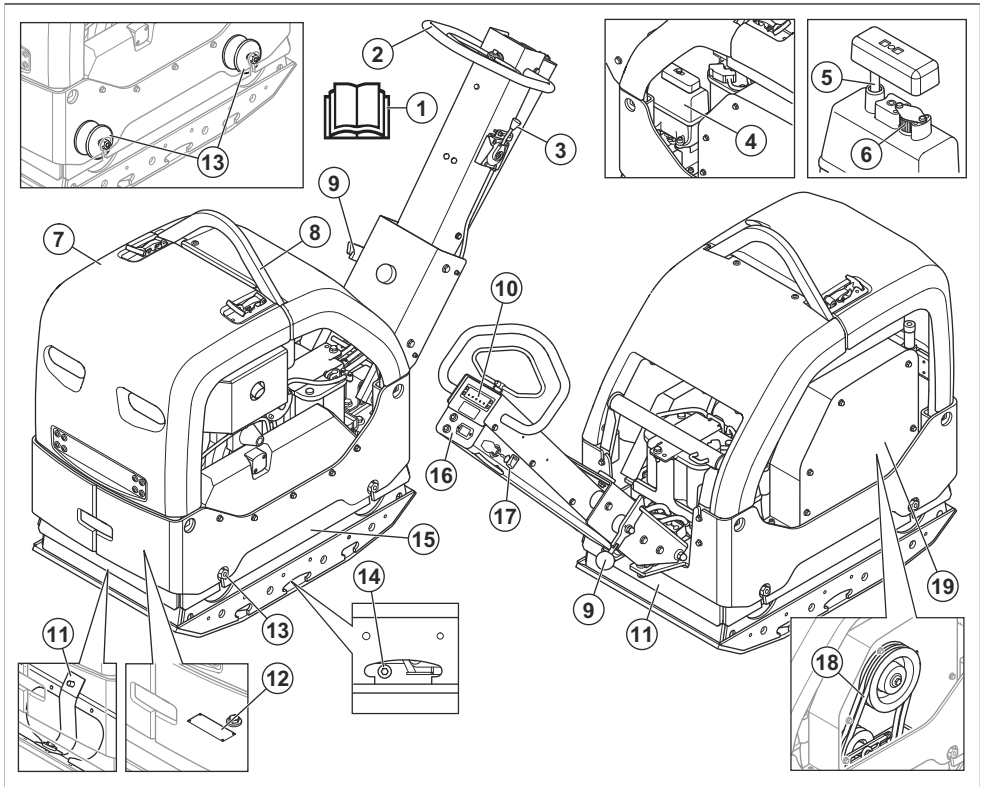
ceļu, ietvju un stāvvietu remontam un uzturēšanai.

Ar papildu bruģēšanas komplektu izstrādājumu var izmantot arī bruģēšanai. Nelietojiet izstrādājumu citiem uzdevumiem.

Paredzētā lietošana

Izstrādājums ir paredzēts tikai profesionālai izmantošanai. Izmantojiet izstrādājumu piebraucamo

Stumjamās virzienmaiņas plāksnes blietes pārskats



1. Lietošanas rokasgrāmata

2. Rokturis

3. Droseles vadība

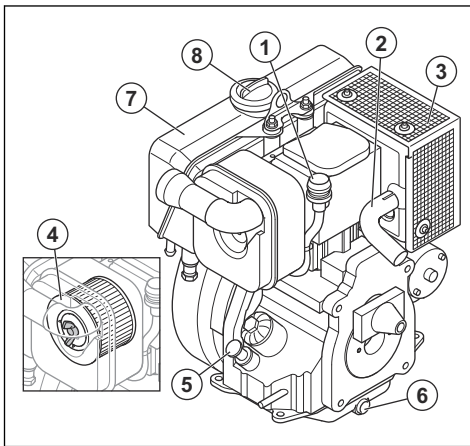
4. Hidraulikas eļļas tvertne

5. Hidraulikas eļļas mērstienis
6. Spiediena izlīdzinātāja filtrs
7. Drošības rāmis
8. Ceļšanas cilpa
9. Roktura bloķēšanas svira
10. Blīvēšanas indikators
11. Drošības siksnas
12. Datu plāksnīte
13. Vibrācijas slāpēšanas bloki

Piezīme: 6 vibrācijas slāpēšanas bloki atrodas arī starp rokturi un dzinēja plāksni. Skatiet šeit: *Vibrāciju slāpēšanas elementu pārbaude lpp. 7.*

14. Ekscentra elementa eļļas aizbāznis
15. Ekscentra elements
16. Stundu skaitītājs un akumulatora uzlādes un dzinēja eļļas spiediena indikatori
17. Aizdedzes atslēga
18. Ķīļsiksna
19. Ķīļsiksņas pārsegs

Pārskats par dzinēju



1. Gaisa filtra indikators
2. Izplūdes caurule
3. Trokšņa slāpētājs
4. Gaisa filtrs
5. Eļļas tvertnes vāciņš un mērstienis
6. Dzinēja eļļas noliešanas atveres aizgrieznis
7. Degvielas tvertne
8. Degvielas tvertnes vāciņš

Simboli uz blietes



Esiet uzmanīgi un lietojiet blieti pareizi. Šī bliete var radīt smagas vai nāvējošas traumas operatoram vai citiem.



Rūpīgi izlasiet šo rokasgrāmatu un pirms blietes lietošanas pārliecinieties, ka izprotat norādījumus.



Rūpīgi izlasiet šo rokasgrāmatu un pirms blietes lietošanas pārliecinieties, ka izprotat norādījumus.



Izmantojiet dzirdes aizsarglīdzekļus.



Izmantojiet aizsargapavus.



Tikai dīzeļdegviela ar īpaši zemu sēra saturu.



Manuāla iedarbināšana.



Elektriska iedarbināšana.



Hidraulikas eļļas līmenis.



Bioloģiskā hidraulikas eļļa.



Sākas vibrācija. Simbols apzīmē droseles vadības ierīces stāvokli.



Akumulators tiek uzlādēts.



Stundu skaitītājs.



Dzinēja eļļas spiediens.



Traumu risks. Esiet piesardzīgi piedziņas siksnas tuvumā.



Ja rokturis krīt, var tikt gūta trauma. Fiksējiet rokturi paceltā stāvoklī.



Karsta virsma.



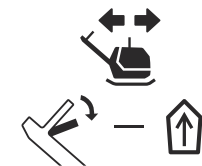
Celšanas punkts uz drošības rāmja.



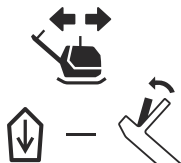
Trokšņa emisijas vidē uzlīme atbilstoši ES un Apvienotās Karalistes direktīvām un noteikumiem, kā arī Jaundienvidevlas tiesību aktam "Darba vides aizsardzības (trokšņa kontroles) regula (2017)". Blietes garantētais skaņas jaudas līmenis ir norādīts *Tehniskie dati lpp. 19* un uzlīmē.



Šī bliete atbilst spēkā esošām EK direktīvām.



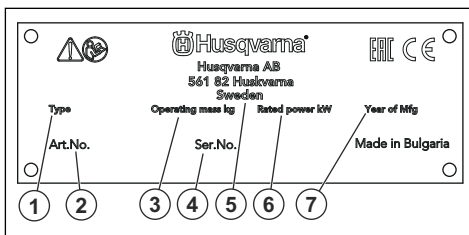
Stumiet blieti uz priekšu.



Velciet to atpakaļ.

Piezīme: Pārējie uz blietes norādītie simboli/informācijas plāksnes atbilst konkrētu valstu sertifikācijas prasībām.

Datu plāksnīte



1. Izstrādājuma veids:
2. Izstrādājuma numurs
3. Izstrādājuma svars
4. Sērijas numurs
5. Ražotājs
6. Nominālā jauda
7. Ražošanas gads

Produkta bojājumi

Mēs neatbildam par mūsu produkta bojājumiem, ja:

- ir veikts nepareizs produkta remonts;
- produkta remonts ir veikts, izmantojot detaļas, ko nav nodrošinājis vai apstiprinājis ražotājs;
- produktam tiek pievienots piederums, ko nav nodrošinājis vai apstiprinājis ražotājs;
- produkta remonts nav veikts pilnvarotā remontdarbnīcā vai pie pilnvarota speciālista.

Drošība

Drošības definīcijas

Brīdinājumi, norādes "Uzmanību!" un piezīmes tiek izmantotas, lai izceltu īpaši svarīgas lietotāja rokasgrāmatas daļas.



BRĪDINĀJUMS: Tiek izmantota tad, ja rokasgrāmatā sniegto instrukciju neievērošanas dēļ operatoram vai blakus esošajām personām draud traumu vai nāves risks.



IEVĒROJIET: Tiek izmantota tad, ja rokasgrāmatā sniegto instrukciju neievērošanas dēļ rodas izstrādājuma, citu materiālu vai blakus esošās teritorijas bojājuma risks.

Piezīme: Tiek izmantota, lai sniegtu plašāku informāciju, kas nepieciešama attiecīgajā situācijā.

Vispārīgi norādījumi par drošību



BRĪDINĀJUMS: Pirms produkta lietošanas izlasiet zemāk minētos brīdinājumus.

- Šis produkts ir bīstams instruments, ja ar to nerīkojas uzmanīgi vai ja to lieto nepareizi. Šis produkts var izraisīt smagas vai nāvējošas traumas operatoram vai citām personām. Pirms produkta lietošanas ir jāizlasa un jāsaprot šis lietotāja rokasgrāmatas saturs.
- Šo produktu nedrīkst izmantot personas (tostarp bērni) ar samazinātām fiziskām, uztveres un garīgām spējām vai personas, kuras nepārzina ierīces lietošanu.
- Saglabājiet visus brīdinājumus un instrukcijas.
- Jāievēro visi spēkā esošie tiesību akti un noteikumi.
- Produkta lietošanas laikā operatoram un tā darba devējam jāzina un jānovērš iespējamie riski.
- Neļaujiet nevienai personai izmantot produktu, ja tā nav izlasījusi un sapratusi lietotāja rokasgrāmatas saturu.
- Neizmantojiet produktu, ja neesat apguvuši tā lietošanu. Pārliecinieties, ka visi lietotāji ir saņēmuši apmācību.
- Neļaujiet bērniem lietot šo produktu.
- Atļaujiet tikai pilnvarotām personām lietot šo produktu.
- Operators ir atbildīgs par nelaimes gadījumiem, kas rodas citām personām vai to īpašumam.
- Neizmantojiet šo produktu, ja esat noguris, slimš vai esat alkohola, narkotiku vai medikamentu izraisītā reibumā.
- Vienmēr rīkojieties piesardzīgi un saprātīgi.
- Šis produkts darbības laikā rada elektromagnētisko lauku. Zināmos apstākļos šis lauks var traucēt aktīvo vai pasīvo medicīnisko implantu darbību. Lai samazinātu nopietnu vai nāvējošu traumu risku, mēs iesakām personām, kam ir medicīniskie implantī, pirms šī produkta lietošanas konsultēties ar savu ārstu un medicīniskā implanta izgatavotāju.
- Gādājiet, lai produkts ir tīrs. Pārliecinieties, ka varat skaidri izlasīt zīmes un uzlīmes.
- Neizmantojiet produktu, ja tas ir bojāts.
- Produkta pārveidošana ir aizliegta.
- Neizmantojiet produktu, ja pastāv iespēja, ka to ir pārveidojušas citas personas.

Darba drošības norādījumi



BRĪDINĀJUMS: Pirms blietes lietošanas izlasiet zemāk minētos brīdinājumus.

- Pārliecinieties, vai zināt, kā ārkārtas situācijā ātri apturēt dzinēju.

- Operatoram ir jābūt pietiekami spēcīgam, lai droši darbinātu blieti.
- Nelietojiet blieti, ja nav uzstādīti visi aizsargpārsegi.
- Lietojiet individuālos aizsarglīdzekļus. Skatiet šeit: *Individuālie aizsarglīdzekļi lpp. 7.*
- Sekojiet, lai darba zonā nebūtu nepiederošu personu.
- Gādājiet, lai darba vieta būtu tīra un apgaismota.
- Veicot darbu, stāviet droši un stabili.
- Pārliecinieties, ka ne jūs, ne bliete nevar nokrist, strādājot augstumā.
- Pārbaudiet, vai uz roktura nav smērvielas vai eļļas.
- Neizmantojiet blieti vietās, kur pastāv aizdegšanās vai sprādziena draudi.
- Bliete var izsviest priekšmetus lielā ātrumā. Pārliecinieties, vai visas personas darba veikšanas vietā izmanto apstiprinātu individuālo drošības aprīkojumu. Nenemiet no darba veikšanas vietas nenostiprinātus priekšmetus.
- Pirms atstāt blieti, apturiet tās dzinēju un pārliecinieties, ka nepastāv nejaušas iedarbināšanās risks.
- Nepieskarieties apakšējai plāksnei, kad darbināt blieti, vai pēc dzinēja apturēšanas. Apakšējā plāksne ir karsta. Var tikt radīti apdegumi.
- Nodrošiniet, lai apģērbs, gari mati un rotaslietas netiktu ierautas kustīgajās daļās.
- Nesēdīet uz blietes.
- Nepakļaujiet blieti triecieniem.
- Vienmēr stumiet blieti no aizmugures, ar abām rokām turot rokturi.
- Nelietojiet blieti elektrisko kabeļu tuvumā. Šai blietei nav elektriskās izolācijas, tādējādi var rasties traumas vai pat nāvējošas traumas.
- Pirms blietes lietošanas noskaidrojiet, vai darba zonā nav kādi paslēpti vadi, kabeli un caurules. Ja bliete trāpa paslēptam priekšmetam, nekavējoties apturiet dzinēju un pārbaudiet blieti un priekšmetu. Nesāciet lietot blieti, iekams neesat pārliecināti, ka to var droši darīt.
- Nepieskarieties apakšējai plāksnei, kad darbināt blieti, vai pēc dzinēja darbības apturēšanas. Apakšējā plāksne ir karsta. Var tikt radīti apdegumi.

Drošība saistībā ar vibrācijām



BRĪDINĀJUMS: Pirms sākat lietot šo izstrādājumu, izlasiet zemāk izklāstītos brīdinājumus.

- Izstrādājuma lietošanas laikā no tā uz operatoru iet vibrācija. Regulāra un bieža izstrādājuma izmantošana var izraisīt operatora traumas vai palielināt to nopietnumu. Traumas var rasties pirkstiem, plaukstām, plaukstu locītavām, rokām, pleciem un/vai nervi, kā arī citu ķermeņa daļu asinsvadiem. Traumas var būt destruktīvas un/vai ar paliekošām sekām, kā arī pakāpeniski palielināties

nedēļu, mēnešu vai gadu laikā. Traumas ir iespējamās asinsrites sistēmai, nervu sistēmai, locītavām un citām ķermeņa daļām.

- Simptomi var izpausties izstrādājuma lietošanas vai citā laikā. Ja jums ir parādījušies simptomi un jūs turpināt lietot izstrādājumu, simptomi var palielināties un kļūt paliekoši. Meklējiet medicīnisko palīdzību, ja parādās šādi vai savādāki simptomi:
 - nejutīgums, sajūtu zudums, zvanišana ausīs, durošas sajūtas, sāpes, dedzinošas sajūtas, pulsējošas sajūtas, sīvums, neveiklība, spēka zudums, ādas krāsas vai stāvokļa izmaiņas.
- Aukstā laikā simptomi var pastiprināties. Kad lietojat izstrādājumu aukstā vidē, izmantojiet siltas drēbes, kā arī turiet rokas siltumā un sausumā.
- Lai uzturētu pareizu vibrāciju līmeni, lietojiet izstrādājumu un veiciet tā apkopi, kā norādīts lietotāja rokasgrāmatā.
- Izstrādājumam ir vibrāciju slāpēšanas sistēma, kas samazina vibrāciju, kura iet no rokturiem uz operatoru. Ļaujiet izstrādājumam paveikt darbu. Nespiediet uz to ar spēku. Turiet izstrādājuma rokturus nesasprindzinoties, taču pārliecinieties, ka kontrolējat un vadāt to drošā veidā. Nespiediet rokturus iekšā pret gala atdurēm vairāk nekā nepieciešams.
- Turiet rokas tikai uz roktura vai rokturiem. Sargiet pārējās ķermeņa daļas no šī izstrādājuma.
- Ja pēkšņi rodas spēcīgas vibrācijas, nekavējoties apstādiniet izstrādājumu. Neturpiniet lietošanu, kamēr palielināto vibrāciju iemesls nav novērsts.

Drošība saistībā ar putekļiem



BRĪDINĀJUMS: Pirms sākat lietot šo izstrādājumu, izlasiet zemāk izklāstītos brīdinājumus.

- Lietojot izstrādājumu, gaisā var tikt sacelti putekļi. Tie var izraisīt nopietnas traumas un nenovēršamas veselības problēmas. Vairākas iestādes ir noteikušas, ka silīcija dioksīda putekļi ir kaitīgi. Tādu veselības problēmu piemēri ir šādi:
 - neārstējamas plaušu slimības, hronisks bronhīts, silikoze un plaušu fibroze;
 - vēzis;
 - dzemdību pataloģija;
 - ādas iekaisums.
- Lietojiet pareizu aprīkojumu, lai samazinātu putekļu un izplūdes gāzu daudzumu gaisā, uz darba aprīkojuma, virsmām, drēbēm un ķermeņa daļām. Šāda aprīkojuma piemēri ir putekļu savākšanas sistēmas un ūdens smidzinātāji, kas neļauj rasties putekļiem. Kur vien iespējams samaziniet putekļu izcelšanās iespējas. Pārliecinieties, vai aprīkojums ir pareizi uzstādīts un lietots, kā arī ir veikta regulārā apkope.

- Izmantojiet apstiprinātus elpceļu aizsarglīdzekļus. Pārliecinieties, vai elpceļu aizsarglīdzekļi ir piemēroti bīstamajiem materiāliem darbu veikšanas zonā.
- Pārliecinieties, vai darba zonā ir pietiekama gaisa plūsma.
- Ja tas nav iespējams, pārvirziet izstrādājuma izplūdes cauruli tādā virzienā, kur tā nevar izraisīt putekļu rašanos gaisā.

Drošība saistībā ar izplūdes gāzēm



BRĪDINĀJUMS: Pirms sākat lietot šo izstrādājumu, izlasiet zemāk izklāstītos brīdinājumus.

- Dzinēja izplūdes gāzes satur oglekļa monoksīdu, kas ir bezkrāsaina, indīga un ļoti bīstama gāze. Oglekļa monoksīda ieelpošana var izraisīt nāvi. Tā kā oglekļa monoksīds ir bezkrāsains un to nevar redzēt, to nevar arī sajūst. Oglekļa monoksīda saindēšanās simptoms ir reibonis, taču pastāv iespēja, ka persona zaudē samaņu bez jebkāda brīdinājuma, ja oglekļa monoksīda daudzums vai koncentrācija ir pietiekama.
- Arī izplūdes gāzes satur nesadegušus oglekļa dioksīdus, tostarp benzolu. Ilgstoša putekļu ieelpošana var izraisīt veselības problēmas.
- Redzamās vai saozāmās izplūdes gāzes satur arī oglekļa monoksīdu.
- Nelietojiet izstrādājumu ar iekšdedzes dzinēju telpās vai vietās, kur nav pietiekama gaisa plūsma.
- Neieelpojiet izplūdes gāzes.
- Pārliecinieties, vai darba zonā ir pietiekama gaisa plūsma. Tas ir ļoti svarīgi, kad strādājat ar izstrādājumu tranšejās vai citās šaurās darbu veikšanas vietās, kur izplūdes gāzes var viegli uzkrāties.

Drošība saistībā ar trokšņiem



BRĪDINĀJUMS: Pirms produkta lietošanas izlasiet zemāk minētos brīdinājumus.

- Augsts trokšņa līmenis un trokšņa ilglaicīga iedarbība var radīt trokšņa izraisītu dzirdes zudumu.
- Lai maksimāli samazinātu trokšņa līmeni, izmantojiet produktu un veiciet tā apkopi, kā norādīts lietotāja rokasgrāmatā.
- Pārbaudiet, vai nav bojāts trokšņa slāpētājs. Pārliecinieties, ka trokšņa slāpētājs ir pareizi piestiprināts produktam.
- Strādājot ar produktu, vienmēr izmantojiet apstiprinātus dzirdes aizsarglīdzekļus.
- Izmantojot dzirdes aizsarglīdzekļus, klausieties, lai sadzirdētu brīdinājuma signālus un balsis. Kad produkts ir apturēts, noņemiet dzirdes aizsarglīdzekļus, ja vien tie nav nepieciešami darbu zonā esošā trokšņa līmeņa dēļ.

Individuālie aizsarglīdzekļi



BRĪDINĀJUMS: Pirms sākat lietot izstrādājumu, izlasiet tālāk izklāstītās brīdinājuma instrukcijas.

- Izmantojot izstrādājumu, vienmēr lietojiet apstiprinātus individuālos aizsarglīdzekļus. Šādi līdzekļi nevar pilnībā novērst traumu gūšanas risku, taču samazina traumu smaguma pakāpi, ja negadījums tomēr notiek. Ļaujiet izplatītājam palīdzēt jums izvēlēties pareizo individuālo aizsargapriekojumu.
- Regulāri pārbaudiet individuālā aizsargapriekojuma stāvokli.
- Izmantojiet apstiprinātu aizsargķiveri.
- Izmantojiet apstiprinātus dzirdes aizsarglīdzekļus.
- Izmantojiet apstiprinātus elpceļu aizsarglīdzekļus.
- Lietojiet acu aizsarglīdzekļus ar sānu aizsargiem.
- Lietojiet aizsargcimdus.
- Velciet zābakus ar tērauda pumgaliem un neslīdošām pazolēm.
- Lietojiet apstiprinātu apģērbu vai līdzvērtīgu cieši pieguļošu apģērbu, kam ir garas piedurknes un bikšu stari.

Ugunsdzēsamais aparāts

- Darba laikā turiet tuvumā ugunsdzēsamo aparātu.
- Izmantojiet "ABE" klases pulverveida vai "BE" tipa olgēkļa dioksīda ugunsdzēsamo aparātu.

Izstrādājuma drošības ierīces



BRĪDINĀJUMS: Pirms izstrādājuma lietošanas izlasiet zemāk minētos brīdinājumus.

- Nelietojiet izstrādājumu kopā ar drošības ierīcēm, kas ir bojātas vai nedarbojas pareizi.
- Regulāri pārbaudiet drošības ierīces. Ja drošības ierīces ir bojātas vai nedarbojas pareizi, sazinieties ar Husqvarna apkopes dienesta pārstāvi.
- Nepārveidojiet drošības ierīces.

Trokšņa slāpētājs

Slāpētājs maksimāli mazina troksni un novirza dzinēja izplūdes gāzes prom no operatora.

Nelietojiet produktu, ja nav trokšņa slāpētāja vai tas ir bojāts. Bojāts trokšņa slāpētājs palielina trokšņa līmeni un aizdegšanās risku.



BRĪDINĀJUMS: Lietošanas laikā, tūlīt pēc tās un tad, kad dzinējs darbojas tukšgaitā, trokšņa slāpētājs būtiski sakarst. Lai nepieļautu aizdegšanos, esiet piesardzīgi uzliesmojošu materiālu un/vai gāzu tuvumā.

Trokšņa slāpētāja pārbaude

- Regulāri pārbaudiet slāpētāju, lai pārliecinātos, ka tas ir pareizi piestiprināts un nav bojāts.

Drošības rāmis

Drošības rāmis pasargā izstrādājumu no bojājumiem, ja tas nokrīt.

Drošības rāmja pārbaude

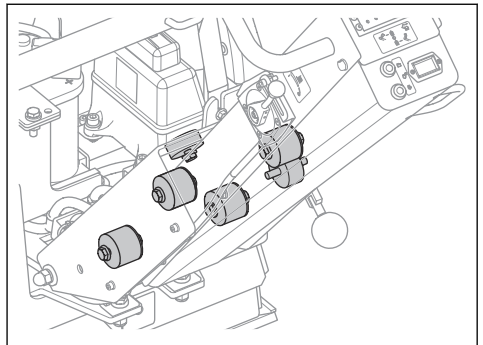
- Pārlicinieties, vai drošības rāmis nav plaisas vai citi bojājumi.
- Pārbaudiet, vai drošības rāmis ir pareizi piestiprināts izstrādājumam.

Vibrāciju slāpēšanas ierīces

Vibrāciju slāpēšanas ierīces samazina vibrāciju izstrādājumā. Vibrāciju slāpēšanas ierīces samazina bīstamo vibrāciju, lai nepieļautu operatora traumas un izstrādājuma bojājumus.

Vibrāciju slāpēšanas elementu pārbaude

Izstrādājumam ir 10 vibrāciju slāpēšanas ierīces: 2 katrā izstrādājuma pusē un 6 starp rokturi un dzinēja plāksni.



- Pārbaudiet, vai vibrāciju slāpēšanas elementi ir pareizi pievienoti.
- Pārbaudiet, vai vibrāciju slāpēšanas elementi nav bojāti vai nodiluši.
- Ja vibrāciju slāpēšanas elementi ir bojāti, tie ir jānomaina.

Drošības norādījumi, rīkojoties ar degvielu



BRĪDINĀJUMS: Pirms izstrādājuma lietošanas izlasiet tālāk izklāstītos brīdinājumus.

- Degviela ir viegli uzliesmojošs šķidrums, bet tā izgarojumi ir sprādzienbīstami. Esiet uzmanīgs ar degvielu, lai nepieļautu traumas, ugunsgrēku un sprādzienu.

- Neieelpojiet degvielas izgarojumus. Degvielas izgarojumi ir indīgi un var izraisīt traumas. Gādājiet, lai gaisa plūsma būtu pietiekama.
- Neņemiet nost degvielas tvertnes vāciņu un neuzpildiet degvielas tvertni dzinēja darbības laikā.
- Pirms degvielas uzpildes pārļiecinieties, vai dzinējs ir atdzisis.
- Neuzpildiet degvielu telpās. Nepietiekama gaisa plūsma var izraisīt veselības apdraudējumu vai nāvi, nosmokot vai saindējoties ar oglekļa monoksīdu (tvana gāzi).
- Nesmēķējiet degvielas vai dzinēja tuvumā.
- Nenovietojiet karstus priekšmetus degvielas vai motora tuvumā.
- Neuzpildiet degvielu dzirksteļu vai liesmu tuvumā.
- Pirms uzpildes lēni atveriet degvielas tvertnes vāciņu un uzmanīgi izlaidiet spiedienu.
- Uz ādas degviela var radīt traumas. Ja degviela ir nonākusi uz ādas, izmantojiet ziepes un ūdeni, lai to nomazgātu.
- Ja degviela ir nokļuvusi uz apģērba, nekavējoties pārģērbieties.
- Nepiepildiet degvielas tvertni pilnībā. Siltuma ietekmē degviela izplešas. Atstājiet degvielas tvertnes augšdaļu tukšu.
- Pilnībā aizskrūvējiet degvielas tvertnes vāciņu. Ja degvielas tvertnes vāciņš nav piegriezts, pastāv aizdegšanās risks.
- Pirms izstrādājuma iedarbināšanas pārvietojiet to vismaz 3 m (10 pēdas) lielā attālumā no vietas, kur veicāt degvielas uzpildi.
- Nelietojiet izstrādājumu, ja uz tā ir degviela vai motoreļļa. Pirms motora iedarbināšanas notīriet nevēlamo degvielu un motoreļļu, kā arī ļaujiet izstrādājumam izžūt.
- Regulāri pārbaudiet, vai motoram nav radusies sūce. Ja degvielas sistēmā ir noplūde, neiedarbiniet motoru, pirms noplūde nav novērsta.
- Nelietojiet pirkstus, lai noteiktu motora noplūdi.
- Glabājiet degvielu tikai apstiprinātās tvertnēs.
- Kad izstrādājums un degviela tiek uzglabāti, pārļiecinieties, vai degviela un tās izgarojumi nevar izraisīt bojājumus.
- Izlejiet degvielu apstiprinātā tvertnē ārpus telpām un drošā attālumā no dzirkstelēm un liesmām.

Akumulatora drošības norādes



BRĪDINĀJUMS: Bojāts akumulators var eksplodēt un radīt traumas. Ja akumulators ir deformējies vai ir bojāts, sazinieties ar pilnvaroto Husqvarna servisa pārstāvi.



BRĪDINĀJUMS: Pirms sākat lietot izstrādājumu, izlasiet tālāk izklāstītās brīdinājuma instrukcijas.

- Akumulatoru tuvumā nēsājiet aizsargbrilles.
- Akumulatoru tuvumā nenēsājiet pulksteni, rotaslietas vai citus metāla priekšmetus.
- Glabājiet akumulatoru bērniem nepieejamā vietā.
- Uzlādējiet akumulatoru vietā, kurā ir laba ventilācija.
- Uzlādējot akumulatoru, gādājiet, lai uzliesmojoši materiāli atrastos vismaz 1 m attālumā.
- Pareizi utilizējiet nomainītos akumulatorus. Skatiet šeit: *Utilizēšana lpp. 18.*
- Akumulators var izdalīt eksplodējošas gāzes. Nesmēķējiet akumulatora tuvumā. Turiet akumulatoru atstātus no atklātas uguns un dzirkstelēm.

Drošības norādījumi darbam uz slīpām virsmām



BRĪDINĀJUMS: Pirms sākat lietot izstrādājumu, izlasiet turpmāk izklāstītos brīdinājumus.

- Neizmantojiet izstrādājumu uz virsmas, kuras slīpums pārsniedz 20°. Mīksta zeme, vibrācijas un darbības ātrums var izraisīt izstrādājuma apgāšanos uz virsmas, kuras slīpums ir mazāks par 20°.
- Pārļiecinieties, vai darba zona ir droša. Slapja un mīksta zeme samazina izstrādājuma drošu darbību. Esiet ļoti piesardzīgs uz nogāzēm un nelīdzenām virsmām.
- Pārļiecinieties, vai visas personas darba zonā atrodas augstāk par izstrādājumu uz nogāzes.
- Uz nogāzes strādājiet virzienā uz augšu un leju, nevis sāniski.
- Nenovietojiet izstrādājumu uz nogāzes. Ja jums ir jānovieto izstrādājums uz nogāzes, pārļiecinieties, vai tas nevar apgāzties. Pastāv traumu un bojājumu risks.

Drošības norādījumi darbam malū tuvumā



BRĪDINĀJUMS: Pirms sākat lietot izstrādājumu, izlasiet turpmāk izklāstītos brīdinājumus.

- Pastāv risks, ka produkts var apgāzties, kad jūs to darbināt malas tuvumā. Vienmēr gādājiet, lai vismaz ⅔ izstrādājuma atrastos uz virsmas, kas ir pietiekami stabila, lai noturētu izstrādājuma svaru.
- Ja izstrādājums apgāžas, izslēdziet dzinēju, pirms novietojat izstrādājumu atpakaļ uz pietiekami stabilas virsmas. Skatiet šeit: *Izstrādājuma pacelšana lpp. 17.*

Norādījumi par drošu apkopi



BRĪDINĀJUMS: Pirms sākat lietot šo izstrādājumu, izlasiet zemāk izklāstītos brīdinājumus.

- Ja apkope netiek veikta pareizi un regulāri, traumu gūšanas risks un bojājumu izstrādājumam risks palielinās.
- Lietojiet individuālos aizsardzības līdzekļus. Skatiet *Individuālie aizsarglīdzekļi lpp. 7.*
- Apturiet dzinēju un pirms apkopes veikšanas pārļiecinieties, vai visas izstrādājuma daļas ir atdzisušas.
- Pirms apkopes nofīriet izstrādājumu, lai noņemtu bīstamos materiālus.
- Pirms apkopes darbu veikšanas atvienojiet aizdedzes sveces uzgali.
- Dzinēja izplūdes gāzes ir karstas, un tajās var būt dzirksteles. Nelietojiet izstrādājumu telpās vai viegli uzliesmojošu materiālu tuvumā.
- Nepārveidojiet izstrādājumu. Ražotāja neapstiprinātas izstrādājuma izmaiņas var izraisīt nopietnas traumas vai nāvi.
- Vienmēr izmantojiet oriģinālos piederumus un rezerves daļas. Ražotāja neapstiprināti piederumi un rezerves daļas var izraisīt nopietnas vai nāvējošas traumas.
- Nomainiet bojātās, nodilušās un salūzušās detaļas.
- Veiciet tikai to apkopi, kas norādīta lietotāja rokasgrāmatā. Visu pārējo apkopi ļaujiet veikt pilnvarotam remonta un apkopes centram.
- Pēc apkopes pirms dzinēja iedarbināšanas noņemiet visus instrumentus no izstrādājuma. Nepiestiprināti vai rotējošām daļām piestiprināti instrumenti var tikt izsviesti un radīt traumas.
- Pēc apkopes veiciet izstrādājuma vibrācijas līmeņa pārbaudi. Ja tas nav pareizs, sazinieties ar pilnvarotu remonta un apkopes centru.
- Ļaujiet pilnvarotam remonta un apkopes centram regulāri veikt izstrādājuma apkopi.

Lietošana

Ievads



BRĪDINĀJUMS: Pirms produkta lietošanas izlasiet un izprotiet drošības norādījumus.

Darbības, kas jāveic pirms izstrādājuma iedarbināšanas

- Uzmanīgi izlasiet lietotāja rokasgrāmatu un pārļiecinieties, vai izprotat instrukcijas.
- Izlasiet dzinēja izgatavotāja nodrošināto dzinēja rokasgrāmatu.
- Veiciet ikdienas apkopi. Skatiet šeit: *Apkopes grafiks lpp. 12.*

Izstrādājuma iedarbināšana un apturēšana

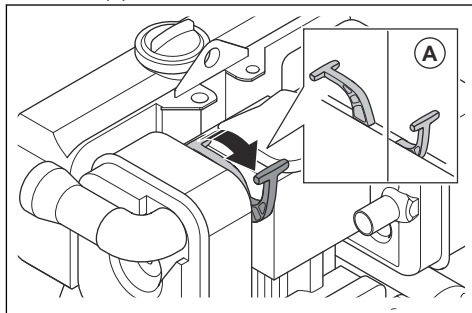


BRĪDINĀJUMS: Rūpējieties, lai izstrādājuma iedarbināšanas brīdī jūsu kājas atrastos pietiekami tālu no tā. Brīdī, kad tiek iedarbināts dzinējs, hidrauliskā sistēma var izraisīt pēkšņu izstrādājuma kustību.

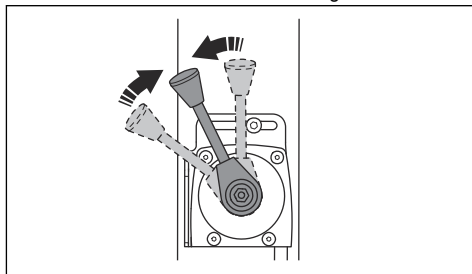
Blietes manuāla iedarbināšana

Veiciet to, ja blietei ir manuāli iedarbināms dzinējs.

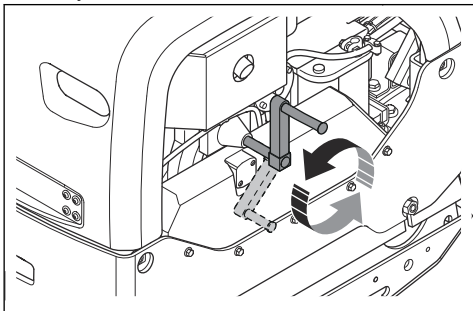
1. Pavelciet dekompresijas vārsta sviru iedarbināšanas stāvoklī (A).



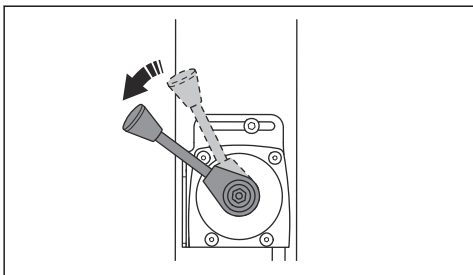
2. Iestatiet droseles vadības ierīci tukšgaitas stāvoklī.



3. Grieziet iedarbināšanas rokturi, līdz tiek iedarbināts dzinējs.



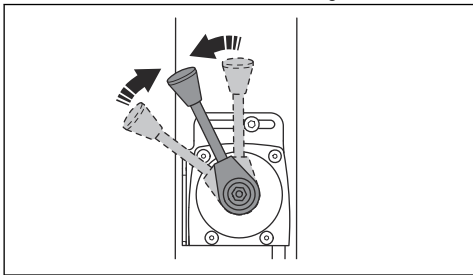
4. Ļaujiet dzinējam darboties tukšgaitā 2–3 minūtes.
5. Pilnībā atveriet droseļi.



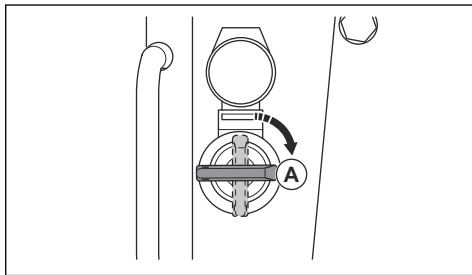
Blietes elektriska iedarbināšana

Veiciet to, ja blietei ir elektriski iedarbināms dzinējs.

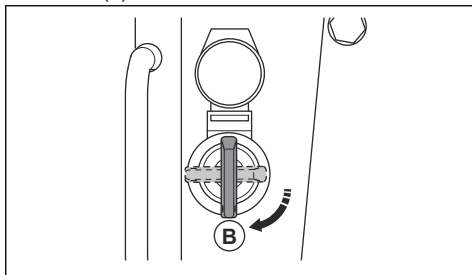
1. Iestādiet droseles vadības ierīci tukšgaitas stāvoklī.



2. Pagrieziet aizdedzes atslēgu aizdedzes stāvoklī (A). Iedegas akumulatoru uzlādes un eļļas spiediena indikatori.

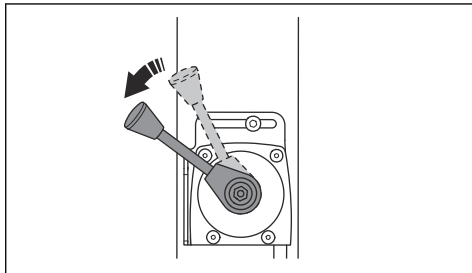


3. Pagrieziet aizdedzes atslēgu iedarbināšanas stāvoklī (B).



- a) Kad dzinējs iedarbināts, nekavējoties atlaidiet aizdedzes atslēgu. Aizdedzes atslēga pārslēdzas atpakaļ stāvoklī (A).
- b) Ja dzinēju neizdodas iedarbināt 10 sekunžu laikā, atlaidiet aizdedzes atslēgu un uzgaidiet 5 sekundes, pirms mēģināt vēlreiz.

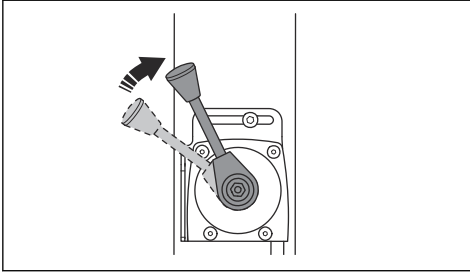
4. Ļaujiet dzinējam darboties tukšgaitā 2–3 minūtes.
5. Pilnībā atveriet droseļi.



Blietes apturēšana

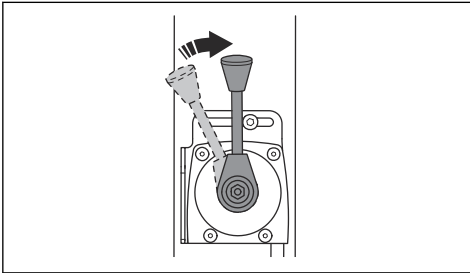
1. Novietojiet blieti uz līdzenas virsmas.

2. Iestatiet droseles vadības ierīci tukšgaitas stāvoklī.



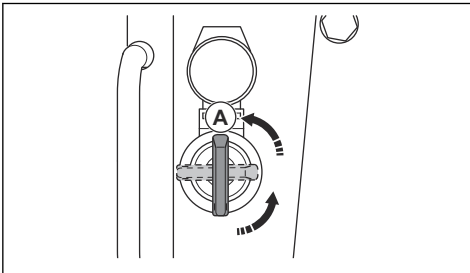
3. Ļaujiet dzinējam darboties tukšgaitā 2–3 minūtes.

4. Pārvietojiet droseles vadības ierīci apturēšanas stāvoklī.



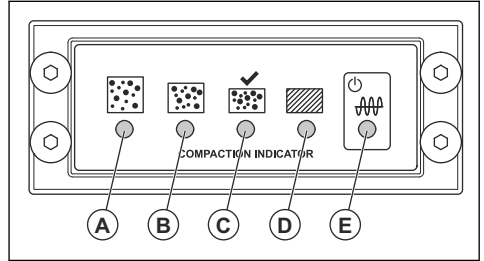
5. Ja dzinējs ir iedarbināms elektriski, rīkojieties šādi:

a) Pagrieziet aizdedzes atslēgu apturēšanas stāvoklī (A).



b) Izņemiet aizdedzes atslēgu, lai novērstu nejaušu iedarbināšanu.

Bļivēšanas indikators (papildaprīkojums)



- A: Dzeltens LED indikators. Bļivēšanas pakāpe ir 0-30%.
- B: Dzeltens LED indikators. Bļivēšanas pakāpe ir 30-60%.
- C: Zaļš LED indikators. Bļivēšanas pakāpe ir 60-90%.
- C un D: Zaļš un sarkans LED indikators. Ja šie LED indikatori mirgo, zemes virsmai ir maksimālais izstrādājuma atbilstošais bļivums.
- D: Sarkans LED indikators. Bļivēšanas pakāpe ir 90-100%.



IEVĒROJIET: Neizmantojiet izstrādājumu, ja LED indikators (D) nepārtraukti deg sarkanā krāsā. Tas izraisa izstrādājuma nodilumu.

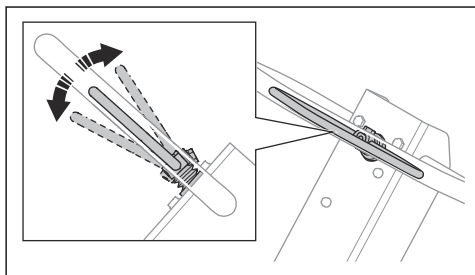
- E: Zaļš vai sarkans. Barošanas bloka indikators.

Pagriežot aizdedzes atslēgu, sākas bļivēšanas indikatora kalibrēšana. Ieslēdzas visi LED indikatori no (A) līdz (E). Pēc aptuveni četrām sekundēm, LED indikators (E) pārslēdzas no sarkana uz zaļu un LED indikatori no (A) līdz (D) nodziest. Tad, kad LED indikatori no (A) līdz (D) ir nodziesti un LED indikators (E) ir zaļš, izstrādājumu drīkst iedarbināt.

Izstrādājuma darbināšana

Izstrādājuma darboties, droseles vadības svirai vienmēr jābūt uzstādītai pilnībā atvērtas droseles pozīcijā.

- Lai izstrādājumu stumtu uz priekšu, pārvietojiet darbības vadības sviru pilnībā uz priekšu un pēc tam atlaidiet to.



- Lai izstrādājumu vilktu atpakaļ, pārvietojiet darbības vadības sviru pilnībā uz aizmuguri un pēc tam atlaidiet to.
- Lai apturētu izstrādājuma kustību, ar nelielām kustībām pārvietojiet darbības vadības sviru pretējā virzienā, līdz izstrādājums ir apstājies.
- Lai mainītu virzienu, apgrieziet izstrādājumu pretējā virzienā, izmantojot rokturi.

Apkope

Ievads



BRĪDINĀJUMS: Pirms ķēdes zāģa apkopes veikšanas izlasiet un izprotiet sadaļu par drošības pasākumiem.

X = norādījumi ir sniegti šajā lietotāja rokasgrāmatā.

O = skatiet norādījumus dzinēja ražotāja piegādātajā lietotāja rokasgrāmatā.

Apkopes grafiks

* = vispārēja apkope, ko veic lietotājs. Šajā lietotāja rokasgrāmatā instrukcijas nav sniegtas.

Izstrādājuma vispārējā apkope	Pirms lietošanas, ik pēc 10 h	Ik pēc 100 h	Ik pēc 6 mēnešiem vai 250 h	Reizi gadā, ik pēc 500 h
Pārliecinieties, vai nav degvielas vai eļļas noplūdes.	*			
Notīriet izstrādājumu.	X			
Pārliecinieties, vai skrūves un uzgriežņi ir pievilkti.	*			
Pārbaudiet droseles vadību un turpgaitas atpakaļgaitas vadību, vai nav bojājumu.	*			
Pārliecinieties, ka vai droseles vadība un turpgaitas un atpakaļgaitas vadības ierīce var netraucēti kustēties.	*			
Ieeļļojiet vadības ierīces un savienojumus.	*			
Pārbaudiet, vai drošības siksnām nav bojājumu. Ja nepieciešams, nomainiet.	*			
Pārbaudiet, vai vibrāciju slāpēšanas elementi nav bojāti.		X	X	X
Pārbaudiet ķīļsiksna nospirojumum un to, vai nav bojājumu. Pēc vajadzības noregulējiet vai nomainiet ķīļsiksnu.		X	X	X
Pārbaudiet visas gumijas šļūtenes un gumijas elementus, lai pārliecinātos, vai tiem nav bojājumu. Ja nepieciešams, nomainiet.			X	X
Pārbaudiet hidrauliskās eļļas līmeni.			X	X
Pārbaudiet akumulatora spaiļus.			*	*

Izstrādājuma vispārējā apkope	Pirms lietošanas, ik pēc 10 h	Ik pēc 100 h	Ik pēc 6 mēnešiem vai 250 h	Reizi gadā, ik pēc 500 h
Nomainiet eļļu ekscentriskajā elementā.			X	X
Nomainiet hidraulisko eļļu.				X

Dzinēja apkope	Pirms lietošanas, ik pēc 10 h	Pēc pirmajām 20 h	Ik pēc 250 h	Reizi gadā, ik pēc 500 h
Pārbaudiet degvielas un dzinēja eļļas līmeni.	X			
Notīriet dzinēja dzesēšanas ribas.	O		O	O
Pārbaudiet gaisa filtra indikatoru. Vajadzības gadījumā iztīriet gaisa filtru.	X	X		
Nomainiet gaisa filtru.			X	X
Pārbaudiet gaisa filtra noplūdes vārstu. Attiecas tikai uz dzinējiem, kuriem ir ciklona priekštīrītājs.	O			
Nomainiet dzinēja eļļu.		O	O	O
Pārbaudiet dzinēja ātrumu.		O	O	O
Izteciet un iztīriet degvielas tvertni un iztīriet degvielas filtru.				O
Noregulējiet gaisa ieplūdes un izplūdes vārstu galvu atvērumu.		O	O	O
Nomainiet eļļas filtru.			O	O
Pārbaudiet degvielas iesmidzināšanas sūkni.				O
Pārbaudiet degvielas iesmidzināšanas sprauslu.				O
Izvadiet ūdeni no degvielas sistēmas.				O
Nomainiet degvielas filtru.				O

Izstrādājuma tīrīšana



IEVĒROJIET: Pirms izstrādājuma tīrīšanas uz degvielas tvertnes vāciņu uzstādiat cieši pievilktu plastmasas maisiņu. Tas ir nepieciešams, lai degvielas tvertnes vāciņa ventilācijas caurumā neieklūtu ūdens.

- Izstrādājuma tīrīšanai izmantojiet tekošu ūdeni no šļūtenes vai augstspiediena mazgātāju.



IEVĒROJIET: Nevirziet ūdens strūklu tieši pret degvielas tvertnes vāciņu, elektriskajām komponentēm vai dzinēju.

- Notīriet smērvielu un eļļu no roktura.

Vispārējās pārbaudes veikšana

- Pārliecinieties, vai visi uzgriežņi un skrūves uz izstrādājuma ir pareizi pievilkti.

Dzinēja eļļas līmeņa pārbaude

- Noņemiet eļļas tvertnes vāciņu un mērstieni.
- Notīriet no mērstieņa eļļu.
- Pilnībā ievietojiet mērstieni atpakaļ eļļas tvertnē.
- Iznemiet mērstieni.
- Pārbaudiet eļļas līmeni uz mērstieņa.
- Ja eļļas līmenis ir pārāk zems, uzpildiet dzinēja eļļu un pārbaudiet eļļas līmeni vēlreiz. Informāciju par pareizo eļļas veidu skatiet šeit: *Tehniskie dati lpp. 19* vai dzinēja lietotāja rokasgrāmātā.

Gaisa filtrs



BRĪDINĀJUMS: Kad tīrāt vai maināt gaisa filtru, izmantojiet apstiprinātus elpceļu aizsarglīdzekļus. Atbrīvojieties no gaisa filtriem pareizi. Gaisa filtra putekļu ieelpošana var būt bīstama jūsu veselībai.



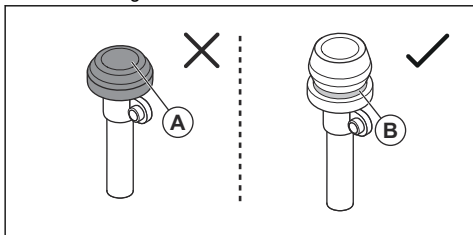
IEVĒROJIET: Vienmēr nomainiet bojāto gaisa filtru, jo pretējā gadījumā putekļi var iekļūt dzinējā un izraisīt tā bojājumus.

Gaisa filtra indikatora pārbaude



IEVĒROJIET: Pārbaudiet gaisa filtra indikatoru katru reizi, kad tiek iedarbināts dzinējs. Aizsērējis gaisa filtrs var sabojāt izstrādājumu.

1. Pārbaudiet gaisa filtra indikatoru.



- a) Ja gaisa filtra indikators ir saspriests (A), iztīriet vai nomainiet gaisa filtru. Skatiet šeit: *Gaisa filtra tīrīšana un maiņa lpp. 14.*



BRĪDINĀJUMS: Pirms apkopes veikšanas apturiet dzinēju.

- a) Ja redzama zaļā atzīme (B), gaisa filtram apkope nav nepieciešama.

Plašāku informāciju par gaisa filtra indikatoru skatiet dzinēja rokasgrāmatā.

Gaisa filtra tīrīšana un maiņa

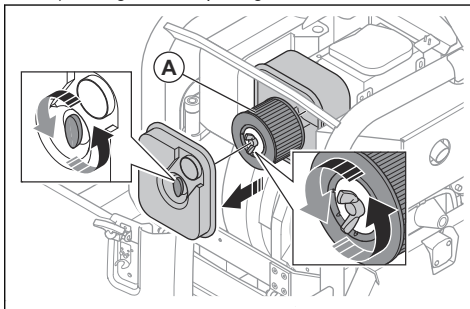


BRĪDINĀJUMS: Kad tīrāt vai maināt gaisa filtru, izmantojiet apstiprinātus elpceļu aizsarglīdzekļus. Atbrīvojieties no gaisa filtriem pareizā veidā. Gaisa filtra putekļi ir bīstami jūsu veselībai.



BRĪDINĀJUMS: Netīriet gaisa filtru ar saspiestu gaisu. Tas var izraisīt gaisa filtra bojājumus, kā arī palielinās risks, ka jūs varat ieelpot bīstamus putekļus.

1. Pagrieziet gaisa filtra pārsega bloķēšanas pogu pretēji pulksteņrādītāju kustības virzienam un noņemiet gaisa filtra pārsegu.



2. Pagrieziet gaisa filtra bloķēšanas pogu pretēji pulksteņrādītāju kustības virzienam un noņemiet gaisa filtru (A) no gaisa filtra korpusa.
3. Ar suku iztīriet gaisa filtra korpusu.
4. Pasītieliet gaisa filtru pret cietu virsmu vai izmantojiet putekļsūcēju, lai iztīrītu daļiņas.



IEVĒROJIET: Neļaujiet putekļsūcēja sprauslai pieskarties papīra filtra elementa virsmai. Uzturiet nelielu attālumu. Ja priekšmeti pieskaras papīra filtra elementam, tā jutīgā virsma tiek sabojāta.

5. Pārbaudiet, vai gaisa filtram nav bojājumu.
6. Izmetiet gaisa filtru, ja tas ir bojāts, mitrs vai ja uz tā ir eļļa.



IEVĒROJIET: Vienmēr nomainiet bojāto gaisa filtru, jo pretējā gadījumā putekļi var iekļūt dzinējā un izraisīt tā bojājumus.

7. Uzstādiel tīru vai jaunu gaisa filtru tā korpusā. Piegrieziet bloķēšanas pogu pulksteņrādītāju kustības virzienā.
8. Uzstādiel gaisa filtra pārsegu un pagrieziet bloķēšanas pogu pulksteņrādītāju kustības virzienā.

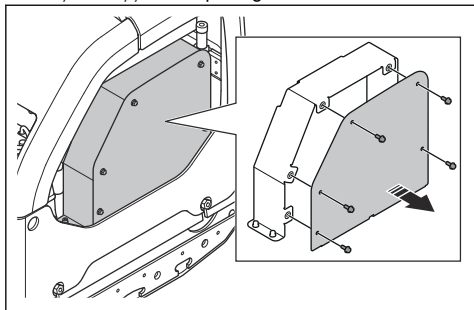
Kļūksnas pārbaude



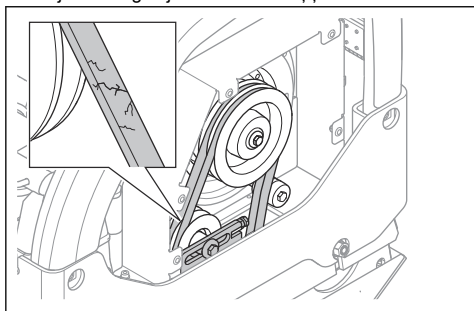
BRĪDINĀJUMS: Nelietojiet izstrādājumu, ja nav uzstādīts kļūksnas pārsegs.

1. Apturiet dzinēju.

2. Noņemiet ķīļsiksna pārsegu.



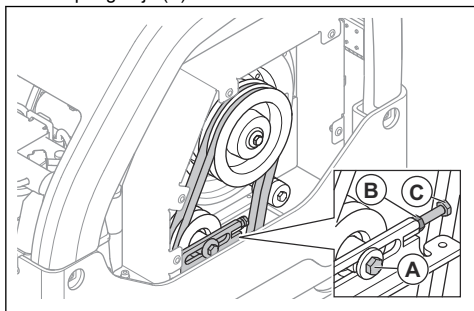
3. Pārbaudiet, vai ķīļsiksna nav bojāta vai nodilusi. Vajadzības gadījumā nomainiet ķīļsiksnu.



4. Pārbaudiet ķīļsiksna spriegojumu.

5. Ja ķīļsiksna spriegojums nav pietiekams, veiciet tālāk norādītās darbības.

a) Atskrūvējiet vaļņgāk skrūvi uz siksna spriegotāja (A).



b) Atlaidiet pretuzgriezni (B) vaļņgāk.

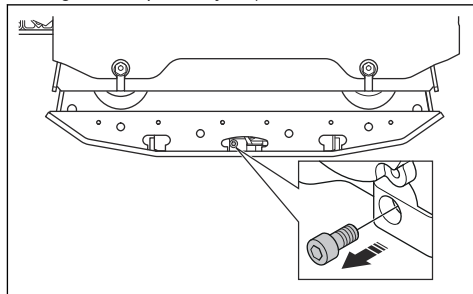
c) Grieziet regulēšanas skrūvi (C), lai regulētu siksna spriegotāju.

d) Piegrieziet skrūvi uz pretuzgriežņa (B) un siksna spriegotāja (A).

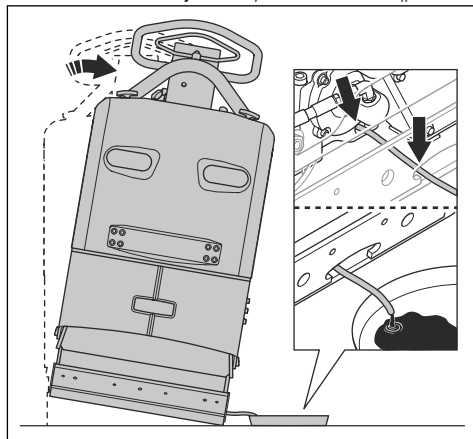
6. Uzlieciet ķīļsiksna pārsegu.

Ekscentriskā elementa eļļas maiņa

1. Izņemiet ekscentriskā elementa eļļas noliešanas aizgriežni un pievienojiet šļūteni.



2. Sasveriet izstrādājumu sāņus un izteciet eļļu.



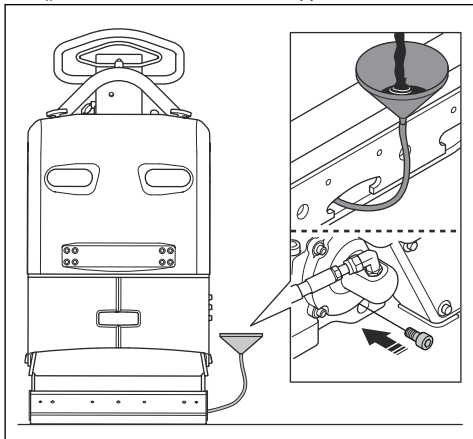
Piezīme: Eļļas izvadīšanai no ekscentriskā elementa var izmantot arī manuālu drenāžas sūkni.

3. Noīriet virsmas ap eļļas noliešanas aizgriežņa atveri, kā arī atveres vītnes un eļļas noliešanas aizgriežni. Ja nepieciešams, izmantojiet sausu drānu un piemērotu šķīdinātāju.



IEVĒROJIET: Eļļas noliešanas aizgriežņa un apkārt esošo virsmu tīrīšanai nedrīkst izmantot ūdeni.

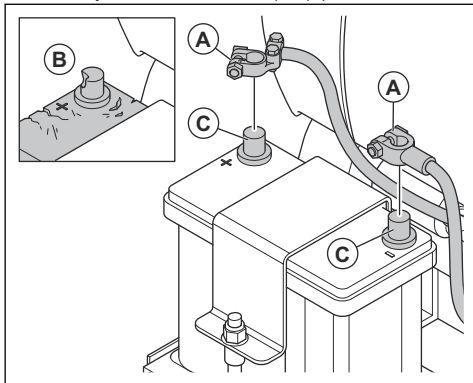
4. Piepildiet ekscentrisko elementu ar atbilstoša tipa eļļu. Skatiet šeit: *Tehniskie dati lpp. 19.*



5. Uzlieciet eļļas noliešanas aizgriezni.

Akumulatora pārbaude

1. Atvienojiet akumulatora kabelus (A).



2. Pārbaudiet, vai akumulatoram nav bojājumu (B). Ja akumulators ir bojāts, nomainiet to.
3. Noīriet akumulatora spailes (C).
4. Pievienojiet akumulatora kabelus.

Akumulatora uzlāde

Akumulators ir gēla akumulators. Akumulatoram apkope nav jāveic.



BRĪDINĀJUMS: Nelādējiet akumulatoru vairāk nekā ieteicams. Akumulatora kalpošanas laiks samazinās, kā arī no akumulatora var nākt viegli uzliesmojošas gāzes.



IEVĒROJIET: Ja akumulators uzlādes laikā kļūst ļoti karsts, nekavējoties to atvienojiet.

- Gēla akumulatoriem izmantojiet akumulatora lādētāju ar regulējamu spriegumu. Skatiet šeit: *Ieteicamie akumulatoru lādētāji lpp. 16.* Papildinformāciju par piemērotu akumulatora lādētāju lūdziet Husqvarna izplatītājam.
- Ja akumulators ilgāku laiku nav lietots, tas pirms lietošanas ir pilnībā jāuzlādē.
- Ziemas sezonā, kad izstrādājums ir novietots glabāšanai, 1–2 reizes veiciet papilduzlādi.

Ieteicamie akumulatoru lādētāji

Ieteikumi ir pareizi, ja vidējā apkārtējās vides temperatūra ir 25 °C/77 °F.

Akumulatora lādētāja tips	Ieteikumi
Mainstrāvas ģenerators.	13,65–15,0 V
Konstanta sprieguma lādētājs.	13,8–15,0 V. Maks. 10 A. Lādējiet 6–12 h.
Mainīga sprieguma lādētājs.	13,2–13,8 V. Maks. 1 A. Bez laika ierobežojuma zemāka sprieguma gadījumā.
Ātrs lādētājs, konstanta sprieguma lādētājs.	Maks. 15,6 V. Bez strāvas ierobežojuma, ja akumulatora temperatūra nepārsniedz 50 °C/125 °F. Lādējiet, līdz strāva nepārsniedz 1 A.
Akumulatoru lādētājs cikliskiem akumulatoriem vai sērijas virknē savienotiem akumulatoriem.	14,7 V. Bez strāvas ierobežojuma, ja akumulatora temperatūra nepārsniedz 50 °C/125 °F. Ja strāva nepārsniedz 1 A, lādējiet ar 2 A konstantu strāvu 2 h.

Uzlādes laiks dažādu strāvas vērtību gadījumā

Ieteikumi ir pareizi, ja vidējā apkārtējās vides temperatūra ir 25 °C/77 °F. Uzlādes laiks mainās atkarībā no apkārtējās vides temperatūras un akumulatoru lādētājiem.

Pašreizējā	Aptuvenais laiks līdz 90% uzlādes līmenim
100 A	35 minūtes
50 A	75 minūtes
25 A	140 minūtes

Hidrauliskā sistēma

Hidraulisko šļūteņu pārbaude

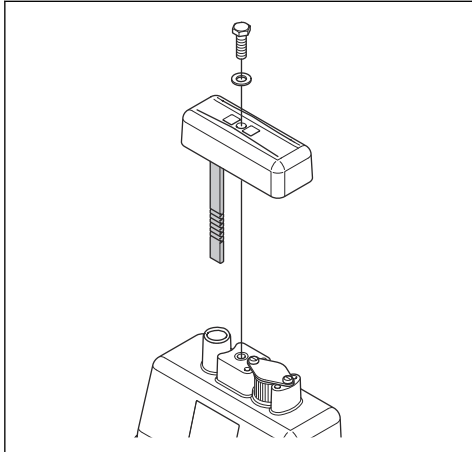
- Regulāri pārbaudiet hidrauliskās šļūtenes. Nomainiet nolietotas vai bojātas hidrauliskās šļūtenes.



BRĪDINĀJUMS: Hidrauliskā eļļa ir bīstama. Ar laiku hidraulisko šļūteņu gumija nolietojas. Nolietotas vai bojātas hidrauliskās šļūtenes var saplīst, un hidrauliskā eļļa var radīt traumas. Ja nevarat noteikt, vai hidrauliskās šļūtenes ir nolietotas, vienmēr nomainiet tās.

Hidrauliskās eļļas līmeņa pārbaude

- Izņemiet mērstieni no hidrauliskās eļļas tvertnes.



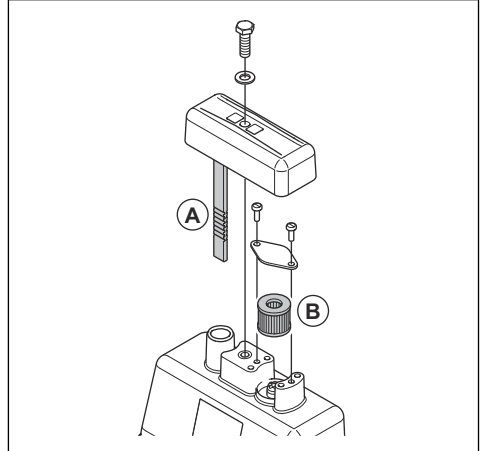
- Pārbaudiet hidrauliskās eļļas līmeni uz mērstieņa.
- Ja hidrauliskās eļļas līmenis ir pārāk zems, lūdziet pilnvarotam apkopes centram pārbaudīt, vai hidrauliskajā sistēmā nav noplūdes.

Hidrauliskās eļļas maiņa



BRĪDINĀJUMS: Pastāv risks gūt apdegumus. Hidrauliskā eļļa izstrādājuma darbības laikā kļūst karsta. Pirms hidrauliskās eļļas maiņas ļaujiet izstrādājumam atdzist.

- Izņemiet mērstieni (A) no hidrauliskās eļļas tvertnes.



- Izmantojiet eļļas drenāžas sūkni, lai izvadītu hidraulisko eļļu no hidrauliskās eļļas tvertnes.
- Notīriet hidrauliskās eļļas tvertnes atveri.
- Nomainiet spiediena izlīdzinātāja filtru (B).
- Uzpildiet atbilstoša tipa hidraulisko eļļu. Skatiet šeit: *Tehniskie dati lpp. 19.*
- Ielieciet mērstieni hidrauliskās eļļas tvertnē.

Pārvadāšana, glabāšana un utilizēšana

Transportēšana



BRĪDINĀJUMS: Esiet uzmanīgs transportēšanas laikā. Izstrādājums ir smags un var radīt traumas vai bojājumus, ja transportēšanas laikā tas nokrīt vai pārvietojas.

Paceliet izstrādājumu, lai to pārvietotu nelielos attālumos. Lai to pārvietotu lielākos attālumos, ievietojiet izstrādājumu pārvadāšanas transportlīdzeklī.



IEVĒROJIET: Nevelciet izstrādājumu ar transportlīdzekli.

Izstrādājuma pacelšana



BRĪDINĀJUMS: Pārliecinieties, vai celšanas aprīkojumam ir pareizas specifikācijas, lai izstrādājumu varētu droši pacelt. Datu plāksnītē uz izstrādājuma ir norādīts tā svars.

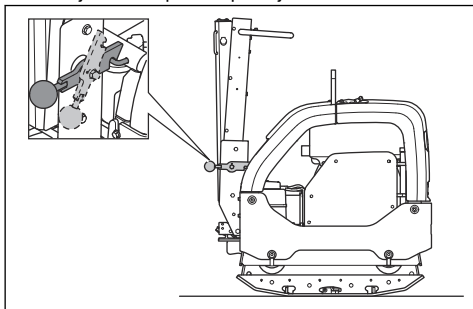


BRĪDINĀJUMS: Neceliet bojātu izstrādājumu. Pārlicinieties, vai pacelšanas cilpa, vibrāciju slāpēšanas ierīces un drošības siksnas ir pareizi uzstādītas un nav bojātas.

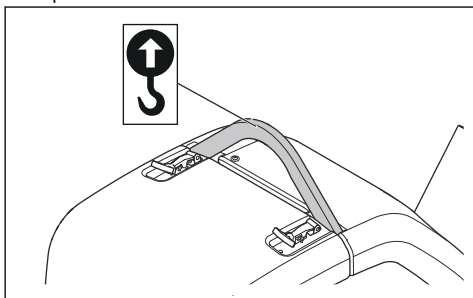


BRĪDINĀJUMS: Nestaigājiet un nestāviet zem vai blakus paceltam izstrādājumam.

1. Fiksējiet rokturi paceltā pozīcijā.



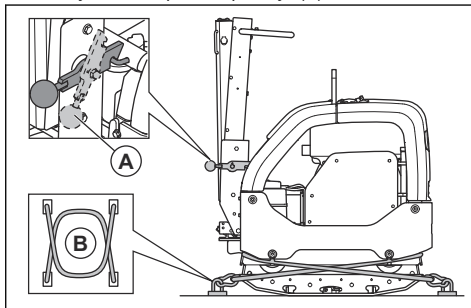
2. Piestipriniet pacelšanas aprīkojumu pacelšanas cilpai.



BRĪDINĀJUMS: Neizmantojiet metāla āķus, ķēdes vai citu ceļšanas aprīkojumu ar raupjām malām, kas var sabojāt pacelšanas cilpu.

Izstrādājuma nostiprināšana uz transportlīdzekļa, izmantojot kravu stiprināšanas siksnas

1. Fiksējiet rokturi paceltā pozīcijā (A).



2. Uzstādi 2 siksnas (B) ap apakšējo plāksni.
 - a) Uzstādi 1 siksnu ap apakšējās plāksnes priekšdaļu un piestipriniet pie transportlīdzekļa.
 - b) Uzstādi 1 siksnu ap apakšējās plāksnes aizmugurējo daļu un piestipriniet pie transportlīdzekļa.

Uzglabāšana

- Pirms blietes novietošanas ilgstošai uzglabāšanai izlejiet no tvertnes visu degvielu. Utilizējiet degvielu atbilstošā utilizēšanas vietā.
- Pilnībā uzlādējiet akumulatoru, pirms novietojat to ilgstošai glabāšanai. Tukšs akumulators sasilst aptuveni $-7\text{ }^{\circ}\text{C}/19\text{ }^{\circ}\text{F}$ temperatūrā. Pilnībā uzlādēts akumulators sasilst aptuveni $-67\text{ }^{\circ}\text{C}/89\text{ }^{\circ}\text{F}$ temperatūrā.
- Atvienojiet akumulatora kabelus no akumulatora spailēm, ja ilgstoši uzglabāsit blieti.
- Pirms blietes uzglabāšanas noīriet to. Noīriet eļļu un putekļus no gumijas daļām.
- Pirms glabāšanas izīriet gaisa filtru.
- Uzstādi uz blietes aizsargpārsegu.
- Uzglabāji blieti sausā un siltā vietā.
- Uzglabāji blieti norobežotā vietā, lai tai nevarētu piekļūt bērni vai tie, kam tas nav atļauts.

Utilizēšana

- Ķīmiskās vielas var būt bīstamas, un tās nedrīkst atstāt zemē. Vienmēr nogādājiet izmantotās ķimikālijas uz servisa centru vai atbilstošu utilizācijas vietu.
- Kad izstrādājums ir nolietots, nogādājiet to atpakaļ izplatītājam vai atbilstošā pārstrādes vietā.
- Eļļa, eļļas filtri, degviela un akumulators var nelabvēlīgi ietekmēt vidi. Ievērojiet vietējās pārstrādes prasības un piemērojamos noteikumus.
- Neizmetiet akumulatoru kā sadzīves atkritumus.

- Nogādājiet akumulatoru Husqvarna servisa pārstāvim vai uz izmantoto akumulatoru utilizācijas vietu.

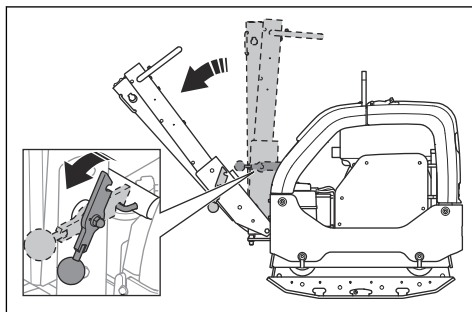
Roktura novietošana darba pozīcijā



BRĪDINĀJUMS: Mainot roktura pozīciju, turiet to stingri. Pastāv traumu gūšanas risks, ja rokturis uzkrīt lietotājam.

1. Turiet rokturi.

2. Atlaidiet bloķēšanas sviru un uzmanīgi nolaidiet rokturi zemāk.



Tehniskie dati

Tehniskie dati

	Manuāla iedarbināšana	Elektriska iedarbināšana
Neto svars, kg/mārciņas	447/985,5	467/1029,6
Darba svars (EN500 ar eļļu un ½ degvielas), kg/mārciņas	449,5/991	469,5/1035,1
Dzinēja zīmols, tips	Hatz, 1 D81Z	Hatz, 1 D81Z
Dzinēja jauda, kW/ZS ar apgr./min ¹	9,1/12,2 ar 2550	9,1/12,2 ar 2550
Vibrācijas frekvence, Hz/apgriezieni minūtē	69/4140	69/4140
Amplitūda, mm/collas	2,4/0,064	2,4/0,064
Centrbēdzes spēks, kN/mārc. uz pēdu	65/14612	65/14612
Darba ātrums, m/min vai pēdas/min	30 vai 98,4	30 vai 98,4
Maksimālā sasvere, grādi/%	20/35	20/35
Degvielas tvertnes tilpums, l/kvartas	7,0/7,40	7,0/7,40
Dzinēja eļļas tilpums*, l/kvartas	1,9/2,0	1,9/2,0
Hidraulikas eļļas tvertnes tilpums, l/kvartas	1,0/1,06	1,0/1,06
Ekscentra elements, l/kvartas	0,7/0,74	0,7/0,74

¹ Atbilstoši dzinēja izgatavotāja specifikācijām. Maksimāli pieļaujamā dzinēja jauda ir vidējā tipiskā ražošanas dzinēja neto jauda (pēc noteiktajiem apgr./min.) dzinēja modeļiem, kas mērīta pēc SAE standarta J1349/ISO1585. Vairumam dzinēju šī vērtība var atšķirties no šeit norādītās. Faktiskā izejas jauda dzinējam, kas uzstādīts blīvē, būs atkarīga no darbības ātruma, vides apstākļiem un citiem raksturlielumiem.

	Manuāla iedarbināšana	Elektriska iedarbināšana
Dzinēja eļļa*	Shell Rimula R4 L 15W-40 vai līdzvērtīga	Shell Rimula R4 L 15W-40 vai līdzvērtīga
Ekscentra elementa eļļa	Shell Rimula R4 L 15W-40 vai līdzvērtīga	Shell Rimula R4 L 15W-40 vai līdzvērtīga
Hidraulikas eļļa	Shell Tellus S3 V32	Shell Tellus S3 V32
Bioloģiskā hidraulikas eļļa (pēc izvēles)	Shell Naturelle HF-E 32	Shell Naturelle HF-E 32
Degviela*	Tikai dīzeļdegviela ar īpaši zemu sēra saturu	Tikai dīzeļdegviela ar īpaši zemu sēra saturu
Degvielas patēriņš, l/h vai kvartas/h	1,8 vai 1,9	1,8 vai 1,9
Izplūdes gāzu emisija (CO2 ES V), g/kWh ²	975	975
Bateriju veids	NAV PIEEJAMS	Spiralcell technology AGM akumulators
Akumulatora spriegums, V	NAV PIEEJAMS	12 V/48 Ah
Startera motors	NAV PIEEJAMS	12 V/2,0 kW

* = lai iegūtu plašāku informāciju un atbildes uz jautājumiem par šo konkrēto dzinēju, skatiet dzinēja rokasgrāmatu vai dzinēja izgatavotāja tīmekļa vietni.

Trokšņa un vibrācijas emisija	
Skaņas jaudas līmenis, izmērītais dB (A)	108
Akustiskās jaudas līmenis, garantētais (L_{WA} dB(A)) ³	109
Skaņas spiediena līmenis pie operatora auss, L_p , dB (A) ⁴	96
Vibrācijas līmenis, a_{HV} , m/s ²⁵	2,5

Papildaprīkojuma svars	
Paplašinājumi, 2 vienības uz mašīnu, 2×75 mm/3,0 collas kg/mārciņas	26/57,3
Paplašinājumi, 2 vienības uz mašīnu, 2×150 mm/5,9 collas kg/mārciņas	40/88,2
Bloku bruģēšanas komplekts, platums 750 mm, kg/mārciņas	10/22
Bloku bruģēšanas komplekts, platums 850 mm, kg/mārciņas	11/24,6

² Šis CO2 mērījums ir iegūts no pārbaudes, fiksētā testa ciklā laboratorijas apstākļos a(n) (galvenajam) dzinējam no dzinēja veida (dzinēju sērijas), un tas neapliecina nekādu tiešu vai netiešu garantiju par konkrētā dzinēja veiktspēju.

³ Trokšņa emisija apkārtējā vidē ir mērīta kā skaņas jauda (L_{WA}) atbilstoši standarta EN ISO 3744 prasībām, saskaņā ar EK direktīvu 2000/14/EK. Atšķirība starp garantēto un izmērīto skaņas jaudas līmeni ir tāda, ka garantētā skaņas intensitātes līmeņa mērījumu rezultāts ietver arī izkliedi mērījuma rezultātā un atšķirības dažādām tā paša modeļa ierīcēm atbilstoši direktīvai 2000/14/EK.

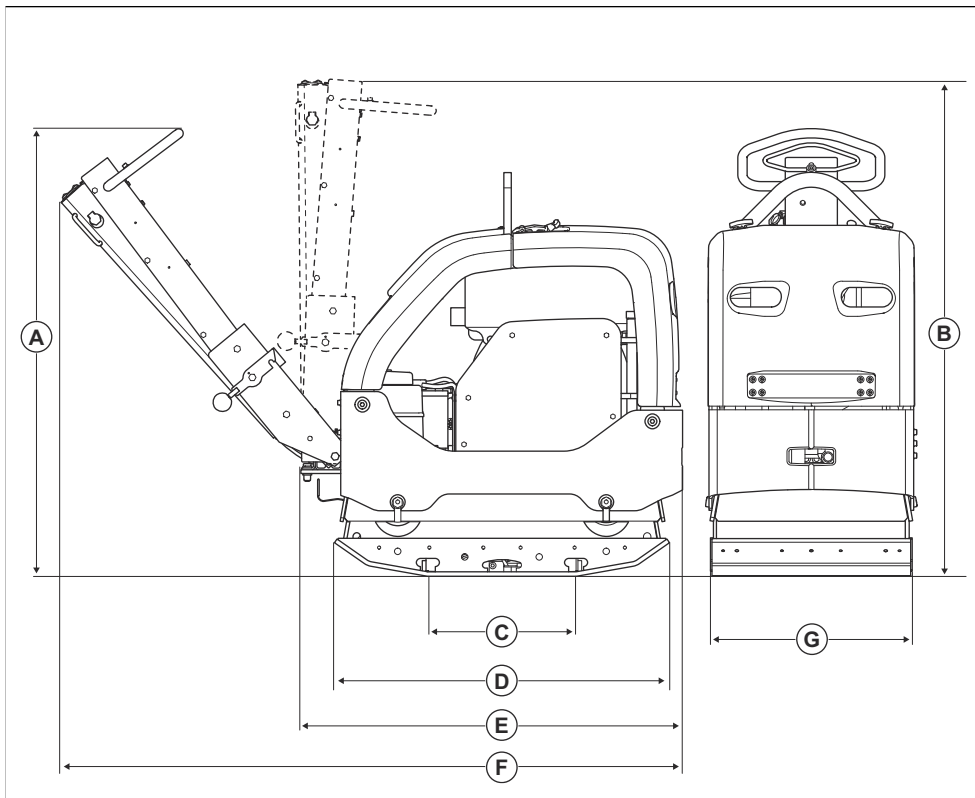
⁴ Skaņas spiediena līmenis L_p atbilstoši standarta EN ISO 11201, EN 500-4 prasībām. Pielaide K_{PA} 3,0 dB (A).

⁵ Vibrācijas līmenis atbilstoši standarta EN 500-4 prasībām. Sniegtajos datos par vibrācijas līmeni tipiska statistiskā izkliede ir 1,5 m/s² (standarta novirze).

Paziņojums par deklarētajiem trokšņa un vibrācijas rādītājiem

Šīs vērtības tika iegūtas laboratorijas tipa pārbaudes laikā saskaņā ar minēto direktīvu vai standartu prasībām un ir piemērotas salīdzinājumam ar citu tādu izstrādājumu deklarētajām vērtībām, kuri ir pārbaudīti, izmantojot tās pašas direktīvas vai standartus. Šīs deklarētās vērtības nav piemērotas izmantošanai riska novērtēšanā, un atsevišķās darba vietās izmērītās vērtības var būt lielākas. Faktiskās iedarbības vērtības un atsevišķa lietotāja apdraudējuma risks ir unikāls katram gadījumam un var būt atkarīgs no veida, kā strādā attiecīgais lietotājs, kādam materiālam tiek izmantots izstrādājums, kā ar tā, cik liels ir iedarbības laiks vai kāds ir izstrādājuma un lietotāja fiziskais stāvoklis.

Izstrādājuma izmēri



A	Roktura augstums, darba pozīcija, mm/collas	1190/46,9	E	Garums ar nolocītu rokturi, mm/collas	1025/40,4
B	Roktura augstums, transportēšanas pozīcija, mm/collas	1320/52	F	Garums kopā ar rokturi, mm/collas	1670/65,7
C	Apakšējās plāksnes saskares laukums bez paplašinājumiem, m ² /kvadrātpēdas	0,21/2,26	G	Platums bez paplašinājumiem, mm/collas	550/21,7
D	Apakšējās plāksnes garums, mm/collas	900/35,4		Platums, ieskaitot 2x75 mm paplašinājumus	700/27,6
				Platums, ieskaitot 2x150 mm paplašinājumus	850/33,5

Atbilstības deklarācija

EK atbilstības deklarācija

Mēs, **Husqvarna AB**, SE-561 82 Huskvarna, Zviedrija,
tālr. +46-36-146500, ar pilnu atbildību apliecinām, ka šis
produkts:

Apraksts	Apvēršamas plāksnes bīvēšanas iekārta
Zīmols	Husqvarna
Tips/modelis	LG 504
Identifikācija	Ar sērijas numuriem no 2022 un turpmākiem sērijas numuriem

pilnībā atbilst šādām ES direktīvām un noteikumiem:

Direktīva/regula	Apraksts
2014/30/ES	"par elektromagnētisko savietojamību"
2006/42/EC	"par iekārtām"
2000/14/EK	"par trokšņa emisiju vidē"

un ir ievēroti tālāk norādītie saskaņotie standarti un/vai
tehniskās specifikācijas;

Pilnvarotā iestāde: 0404, RISE SMP Svensk
Maskinprovning AB, Box 7035, SE-750 07 Uppsala,
Sweden ir apstiprinājusi atbilstību Eiropas Padomes
direktīvai 2000/14/EK, atbilstības novērtēšanas
procedūrai: VI pielikums Pilns kvalitātes nodrošinājums.

Lai iegūtu informāciju par trokšņa emisiju, skatiet nodaļu
Tehniskie dati lpp. 19.

Partille, 2020-02-25



Martins Hubers (Martin Huber)

Izpētes un attīstības direktors, Betona virsmu un grīdu
nodaļa

Husqvarna AB, Celniecības daļa

Atbildīgais par tehnisko dokumentāciju



www.husqvarnaconstruction.com

Lietošanas pamācība



1140392-64

Rev. B



2024-04-17