



Husqvarna®



A 25, A 45

CS	Návod k použití	2-26
HU	Használati utasítás	27-51
PL	Instrukcja obsługi	52-78
SK	Návod na obsluhu	79-104

Obsah

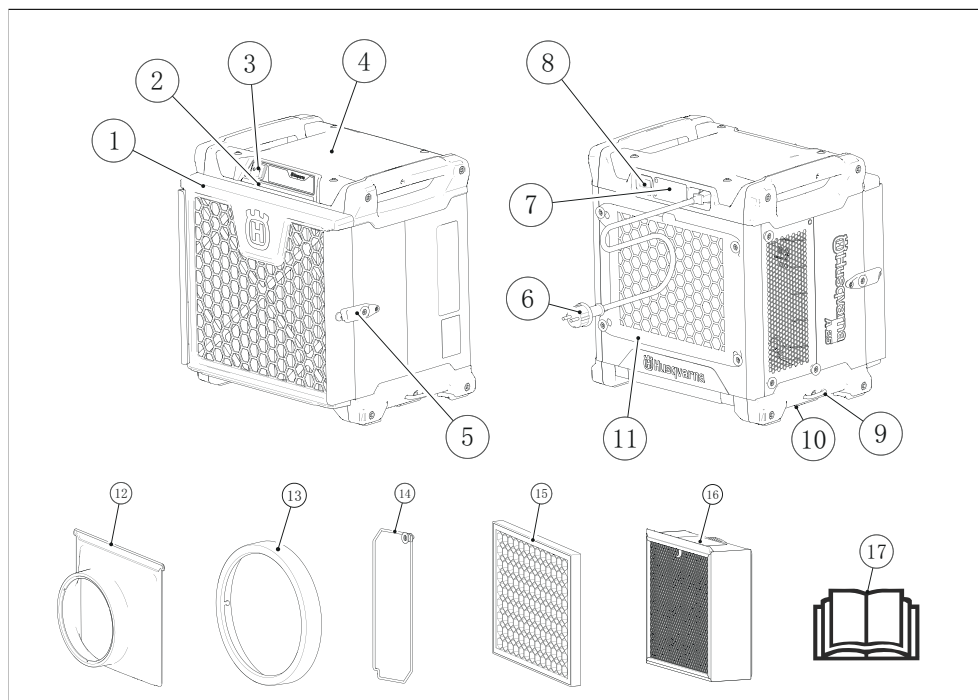
Úvod.....	2	Úvod.....	12
Bezpečnost.....	4	Odstraňování problémů.....	15
Montáž.....	8	Přeprava, skladování a likvidace.....	22
Provoz.....	9	Technické údaje.....	24
Údržba.....	12	Prohlášení o shodě.....	26

Úvod

Popis výrobku

Výrobek je přenosný filtrační systém, který čistí vzduch v různých stupních v závislosti na konfiguraci. První fáze využívá předfiltr, který zachycuje velké částice a chrání základní filtr. Ve druhé fázi základní filtr zachytí malé částice. Může být nainstalován třetí, volitelný stupeň s uhlíkovým filtrem, který zachycuje výpary a pachy. Výrobek je vybaven 1fázovým ventilátorem.

Přehled výrobku A 25



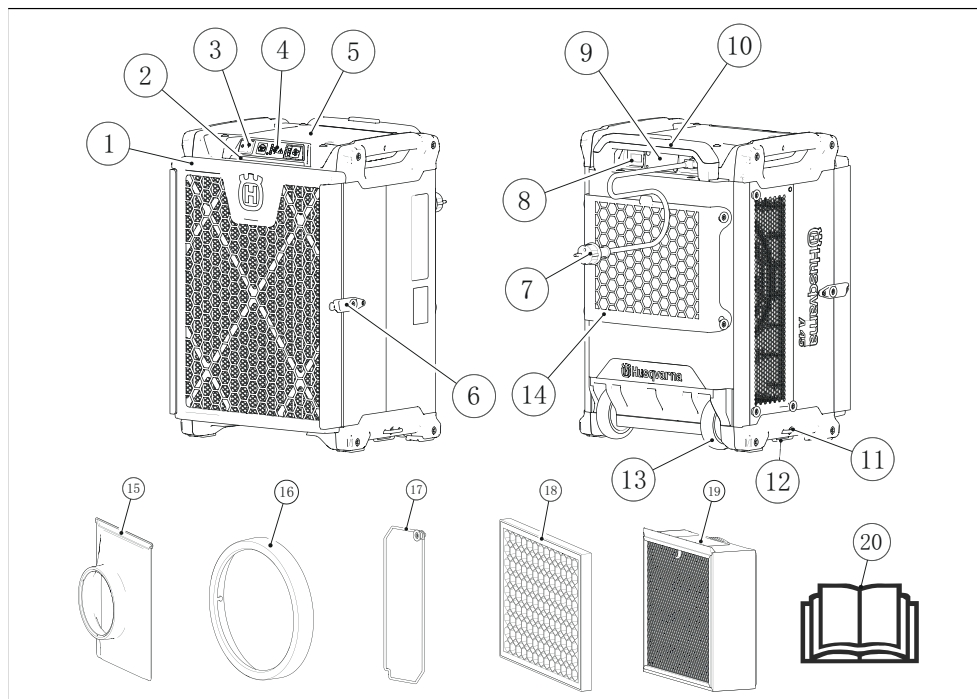
1. Kryt předfiltru
2. Ukazatel stavu
3. Vypínač
4. Horní kryt
5. Zajišťovací úchyt filtru
6. Napájecí kabel
7. Typový štítek
8. Počítadlo hodin
9. Pojistný kolík
10. Hák pro popruh

11. Úložná kapsa
12. Adaptér hadice přívodu vzduchu*
13. Pojistný kroužek přívodu vzduchu*
14. Kroužek adaptéru výstupu vzduchu

15. Uhlíkový filtr*
16. Základní filtr H14*
17. Návod k používání

* = prodává se samostatně

Přehled výrobku A 45



1. Kryt předfiltru
2. Ukazatel stavu
3. Vypínač
4. Ovládací panel
5. Horní kryt
6. Zajišťovací úchyt filtru
7. Napájecí kabel
8. Počítadlo hodin
9. Typový štítek
10. Rukojeť
11. Pojistný kolík
12. Hák pro popruh
13. Kolo
14. Úložná kapsa
15. Adaptér hadice přívodu vzduchu*
16. Pojistný kroužek přívodu vzduchu*
17. Kroužek adaptéru výstupu vzduchu
18. Uhlíkový filtr*
19. Základní filtr H14*

20. Návod k používání

* = prodává se samostatně

Symbole na výrobku



VAROVÁNÍ: Tento výrobek může být nebezpečný a způsobit obsluze či dalším osobám vážné zranění. Buďte opatrní a výrobek používejte správně.



Před použitím výrobku si přečtěte tento návod k používání a ujistěte se, že pokynům rozumíte.



Nepoužívejte kovové háky, řetězy ani jiná zvedací zařízení s ostrými hranami, které by mohly způsobit poškození zvedacího oka. Používejte pouze měkké zvedací popruhy.



Tento výrobek vyhovuje platným směrnicím EU.

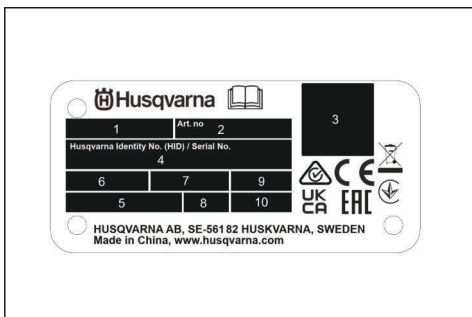


Výrobek vyhovuje platným předpisům Spojeného království.



Výrobek nepatří mezi domácí odpad. Odevzdejte jej ve sběrném dvoře pro recyklaci elektrických a elektronických zařízení.

Typový štítek



1. Model
2. Objednací číslo
3. Skenovatelný kód
4. Výrobní číslo
5. Jmenovitý výkon nebo proud (A)
6. Jmenovité napětí
7. Frekvence
8. Hmotnost
9. Stupeň krytí IP
10. Rok výroby

Poškození výrobku

Neneseme odpovědnost za poškození výrobku, pokud:

- byl výrobek nesprávně opraven.
- byl výrobek opraven pomocí součástí od jiného výrobce nebo součástí, které nejsou výrobcem schváleny.
- má výrobek příslušenství od jiného výrobce nebo příslušenství, které není výrobcem schváleno.
- výrobek nebyl opraven ve schváleném servisním středisku nebo schváleným odborníkem.

Bezpečnost

Definice týkající se bezpečnosti

Varování, upozornění a poznámky slouží jako upozornění na specifické důležité části návodu.



VÝSTRAHA: Používá se v případě nebezpečí úrazu nebo usmrcení obsluhy nebo okolních osob, pokud nejsou dodrženy pokyny uvedené v této příručce.



VAROVÁNÍ: Používá se v případě nebezpečí poškození výrobku, dalších materiálů či škod na majetku v blízkém okolí, pokud nejsou dodrženy pokyny uvedené v této příručce.

Povšimněte si: Používá se k poskytnutí dalších informací, které jsou nezbytné v dané situaci.

Obecné bezpečnostní pokyny



VÝSTRAHA: Před použitím výrobku si přečtěte následující varování.

- Při neopatrném nebo nesprávném použití se stává tento výrobek velmi nebezpečným nástrojem. Tento výrobek může způsobit obsluze a dalším osobám vážné zranění. Než začnete výrobek používat, musíte si prostudovat tento návod k použití a porozumět jeho obsahu.
- Tento výrobek není určen k použití osobami (včetně dětí) s omezenými fyzickými, smyslovými nebo mentálními schopnostmi nebo s nedostatečnými zkušenostmi či znalostmi.
- Uložte si veškerá upozornění a pokyny.
- Dodržujte všechny platné zákony a předpisy.
- Obsluha a její zaměstnavatel musí znát rizika během provozu výrobku a předcházet jim.
- Nedovolte osobám používat výrobek, dokud si nepřečetly návod k používání a neporozuměly jeho obsahu.
- Nepoužívejte výrobek, pokud před použitím neabsolvujete školení. Zajistěte, aby všichni uživatelé absolvovali školení.
- Zamezte používání výrobku dětmí.
- Výrobek smí obsluhovat pouze schválené osoby.
- Obsluha je odpovědná za škodu způsobenou jiným osobám nebo na jejich majetku.
- Nepoužívejte výrobek, jste-li unavení, nemocní nebo pod vlivem alkoholu, drog nebo léků.

- Buďte stále opatrní a používejte zdravý rozum.
- Tento výrobek vytváří během provozu elektromagnetické pole. Toto pole může za určitých okolností narušovat funkci aktivních či pasivních implantovaných lékařských přístrojů. Za účelem snížení rizika možného vážného nebo smrtelného zranění doporučujeme osobám s implantovanými lékařskými přístroji poradit se před použitím výrobku s lékařem a s výrobcem implantovaného lékařského přístroje.
- Udržujte výrobek čistý. Ujistěte se, že jsou značky a štítky dobře čitelné.
- Nepoužívejte výrobek, pokud je poškozený.
- Neprovádějte na tomto výrobku žádné úpravy.
- Neprovozujte výrobek, pokud je možné, že jej někdo jiný upravoval.
- Nepoužívejte výrobek bez nezbytných filtrů.

Bezpečnost pracovního prostoru

- Udržujte pracovní prostor čistý a dobře osvětlený. Přeplněné či tmavé prostory nahrávají nehodám.
- Nepoužívejte výrobek ve výbušném prostředí, například v přítomnosti hořlavých kapalin, plynů či prachu. Výrobek vytváří jiskry, které mohou zapálit prach nebo výpary.
- Při používání výrobku musí být děti i okolostojící osoby v dostatečné vzdálenosti. Při rozptýlení pozornosti můžete ztratit kontrolu nad strojem.

Bezpečnost při používání el. energie



VÝSTRAHA: Nevystavujte zařízení dešti ani vlhku. Pokud do elektrického přístroje vnikne voda, zvyšuje se nebezpečí úrazu elektrickým proudem.



VÝSTRAHA: Abyste snížili riziko požáru nebo úrazu elektrickým proudem, nepoužívejte tento ventilátor s žádným polovodičovým zařízením pro ovládání rychlosti.



VÝSTRAHA: Abyste snížili riziko požáru, úrazu elektrickým proudem a zranění osob, nepoužívejte náhradní díly, které nebyly doporučeny výrobcem (např. díly vyrobené doma pomocí 3D tiskárny).

- Zástrčka napájecího kabelu přístroje musí odpovídat zásuvce. Zástrčku žádným způsobem neupravujte. U uzemněných přístrojů nepoužívejte adaptéry zástrčky.
- Zapojte zástrčku do vhodné uzemněné elektrické zásuvky, která byla správně a bezpečně nainstalována a je v souladu s místními předpisy. Pokud máte pochybnosti o spolehlivosti

uzemnění elektrické zásuvky, nechte ji zkontrolovat kvalifikovaným specialistou.

- Zabraňte kontaktu záští těla s uzemněnými povrchy, např. trubkami, radiátory, sporáky a chladničkami. Pokud je lidské tělo uzemněno, hrozí větší nebezpečí úrazu el. proudem.
- Zkontrolujte, zda napájecí kabel neleží v louži vody.
- V pravidelných intervalech kontrolujte napájecí kabel přístroje a v případě poškození jej nechte vyměnit výrobcem nebo jeho pověřeným pracovníkem. Pravidelně kontrolujte prodlužovací kabel a v případě poškození jej vyměňte.
- Během práce se nedotýkejte napájecího a prodlužovacího kabelu, pokud jsou poškozené. Odpojte napájecí kabel od elektrické zásuvky. Poškozené napájecí nebo prodlužovací kabely představují riziko úrazu elektrickým proudem.
- Nezacházejte hrubě s napájecím kabelem. Nikdy elektrický přístroj nenoste za kabel. Za kabel netahajte a přístroj neodpojujte od sítě táháním za kabel. Udržujte kabel mimo dosah tepla, oleje, ostrých hran a pohyblivých částí. Poškozený nebo ohnutý kabel zvyšuje nebezpečí úrazu elektrickým proudem.
- Při používání elektrického přístroje venku použijte prodlužovací šňůru určenou pro venkovní použití. Použití kabelu určeného pro venkovní použití snižuje nebezpečí úrazu elektrickým proudem.
- V případě přerušení elektrického napájení vypněte přístroj a odpojte jej ze zásuvky.
- Nikdy nepoužívejte přístroj, pokud je znečištěný nebo mokrá. Prach (zejména prach z vodivých materiálů) nebo vlhkost ulpívající na povrchu přístroje mohou za nepříznivých podmínek způsobit úraz elektrickým proudem. Znečištěné nebo zaprášené spotřebiče by proto měly být pravidelně kontrolovány schváleným servisním pracovníkem, zejména pokud se často používají pro práci na vodivých materiálech.
- Pokud je nezbytné pracovat s elektrickým přístrojem ve vlhkém prostředí, použijte zdroj s proudovým chráničem. Použití proudového chráničce snižuje nebezpečí úrazu elektrickým proudem.
- Pravidelně provádějte testy elektrické bezpečnosti výrobku. Správný postup naleznete v místních předpisech.

Osobní bezpečnost

- Při práci s výrobkem dávejte pozor, sledujte, co děláte, a používejte zdravý rozum. Výrobek nepoužívejte, pokud jste unaveni nebo jste pod vlivem drog, alkoholu či léků. Při práci s výrobkem stačí okamžitá nepozornost a následkem může být vážný úraz.
- Používejte osobní ochranné pomůcky. Vždy používejte ochranu zraku. Ochranné prostředky, jako jsou respirátor, protiskluzové bezpečnostní boty, ochranná helma nebo ochrana sluchu, použité správným způsobem snižují nebezpečí úrazu.

- Zabraňte neúmyslnému spuštění. Před připojením ke zdroji napájení nebo vložením baterie, zvednutím nebo přenášením výrobku se přesvědčte, že je vypínač v poloze vypnuto. Přenášení výrobku s prstem na spínači nebo připojování výrobku se zapnutým spínačem ke zdroji napětí zvyšuje riziko nehody.
- Před zapnutím výrobku odstraňte jakékoliv seřizovací nebo dotahovací klíče. Klíč ponechaný na rotující části výrobku může způsobit úraz.
- Nenatahujte se příliš daleko. Neustále pevně stůjte a držte rovnováhu. Budete tak mít lepší kontrolu nad výrobkem v neočekávaných situacích.
- Noste vhodný oděv. Nenoste volné oblečení ani šperky. Udržujte vlasy a oděv mimo dosah pohyblivých částí. Pohyblivé části mohou zachytit volný oděv, šperky nebo dlouhé vlasy.
- Pokud jsou zařízení přizpůsobena pro připojení odsávačů a lapačů prachu, musí být připojena a správně použita. Použitím lapačů prachu snižujete rizika spojená s výskytem prachu.
- Nedovoľte, aby rutina nabytá častým používáním nástrojů způsobila, že začnete být neopatrní a budete ignorovat bezpečnostní zásady při zacházení s nástrojem. Neopatrný úkon může způsobit vážné zranění ve zlomku sekundy.

Používání výrobku a péče o výrobek

- Výrobek nepřetěžujte. Používejte výrobek, který je pro danou aplikaci určený. Takový výrobek vykoná práci lépe, bezpečněji a rychleji, pro kterou byl navržen.
- Nepoužívejte výrobek, pokud nefunguje vypínač. Výrobek, který nelze ovládat vypínačem, je nebezpečný a musí být opraven.
- Před jakýmkoli seřizením, výměnou příslušenství nebo uložením výrobku odpojte zástrčku od napájení nebo vypojte kabel z výrobku, pokud je odnímatelný. Taková preventivní bezpečnostní opatření snižují riziko neúmyslného spuštění výrobku.
- Nepoužívaný výrobek ukládejte mimo dosah dětí a nedovoľte, aby s ním pracovaly osoby, které ho dobře neznají nebo si nepřečetly tento návod k použití. Výrobek je v rukou neproškolených uživatelů nebezpečný.
- Provádějte údržbu výrobku a příslušenství. Kontrolujte chybné zarovnání nebo spojení pohyblivých částí, poškození jakýchkoli částí nebo jiné stavy, které mohou ovlivnit provoz výrobku. Pokud je výrobek poškozen, nechte ho před použitím opravit. Mnohé nehody jsou způsobeny špatnou údržbou výrobku.
- Udržujte řezací nástroje ostré a čisté. Správně udržované řezací nástroje s ostrým ostřím jsou méně náchylné k „zakousnutí“ a snadněji se ovládají.
- Používejte výrobek, příslušenství a další části podle těchto pokynů. V úvahu je třeba brát pracovní podmínky a prováděnou práci. Použití výrobku

k jinému účelu, než pro který je určen, může mít za následek vznik nebezpečné situace.

- Rukojeti a uchopovací plochy udržujte suché, čisté a bez zbytků oleje a maziva. Kluzké rukojeti a uchopovací plochy neumožňují bezpečné ovládání a v neočekávaných situacích může dojít ke ztrátě kontroly.

Servis

- Servis smí provádět pouze schválené servisní středisko a pouze se schválenými náhradními díly. Tím zajistíte bezpečnost výrobku.
- Další informace jsou uvedeny v části *Plán údržby na strani 12*.

Bezpečnostní pokyny pro montáž



VÝSTRAHA: Před sestavením výrobku si přečtěte následující varování.

- Nepovolené úpravy nebo příslušenství mohou způsobit vážné nebo smrtelné zranění uživatele či jiných osob.
- Nástavce používejte výhradně způsobem popsaným v tomto návodu. Používejte pouze nástavce doporučené výrobcem.
- Přesvědčte se, že je montážní plocha dostatečně pevná, aby se výrobek nepřevrátil. Nebezpečí zranění osob a poškození materiálu.

Bezpečnostní pokyny pro provoz



VÝSTRAHA: Před použitím výrobku si přečtěte následující varování.

- Výrobek nepoužívejte, pokud jsou napájecí kabel nebo napájecí zástrčka poškozené.
- Pokud výrobek nefunguje správně, spadne na zem, je poškozen, ponechán venku nebo spadne do vody, zastavte jej. Opravu tohoto výrobku svěťte schválenému servisu.
- Před odpojením napájecího kabelu se ujistěte, že jsou motor a všechny ovládací prvky vypnuté.
- Před prováděním servisu, před odchodem od výrobku nebo pokud výrobek není používán, odpojte napájecí kabel ze zásuvky.
- Výrobek nepoužívejte při teplotách nižších než $-10\text{ }^{\circ}\text{C}$.
- Nepoužívejte výrobek v místech, kde hrozí nebezpečí výbuchu nebo v oblastech, kde se vyskytují hořlavé kapaliny nebo materiály.
- Nevkládejte předměty do otvorů výrobku.
- Pokud je některý otvor zablokován, výrobek nepoužívejte. Odstraňte prach, vlákna, vlasy nebo jiný materiál, který může snížit průtok vzduchu.
- Nepoužívejte výrobek ani nevytahujte elektrickou zástrčku ze zásuvky, pokud máte mokré ruce.

- Dbejte na to, aby se vlasy, volné oděvy a jakékoli části těla nedostaly do otvorů nebo do kontaktu s pohyblivými částmi.
- Na schodech pracujte s výrobkem velmi opatrně, abyste zabránili poškození a zranění při pádu výrobku.
- Ujistěte se, že dokážete vždy v případě nouze rychle zastavit motor.
- Při práci na nerovném povrchu vždy zajistěte přepravní kolečka.
- Nepoužívejte výrobek bez nainstalovaných filtrů. Filtry vyměňujte podle tohoto návodu.
- Pokud výrobek vykazuje neobvyklé vibrace nebo hlučnost, okamžitě jej zastavte a odpojte od zdroje napájení. Zkontrolujte, zda není výrobek poškozený. Neobvyklé vibrace zpravidla fungují jako varování před poškozením výrobku. Opravte poškozené díly nebo svěťte opravu schválenému servisu.
- Pokud chcete vypojit zástrčku ze zásuvky, netahejte za napájecí kabel. Při odpojování od zásuvky vždy tahejte za zástrčku.
- Vždy používejte schválené příslušenství. Další informace získáte u obchodního zástupce společnosti Husqvarna.
- Před prováděním údržby výrobek odpojte od zdroje napájení.
- Neprovádějte změny na výrobku. Úpravy, které neschválí výrobce, mohou způsobit vážné zranění nebo usmrcení osob.
- Vždy používejte pouze originální příslušenství a náhradní díly. Příslušenství a náhradní díly, které neschválí výrobce, mohou způsobit vážné zranění nebo úmrtí.
- Poškozené, opotřebené či prasklé součásti vyměňte.
- Provádějte pouze údržbu uvedenou v tomto návodu k používání. Veškerý další servis musí provést schválený servisní pracovník.
- Servis výrobku by měl provádět schválený servisní pracovník v pravidelných intervalech.

Bezpečnostní zařízení na produktu



VÝSTRAHA: Před použitím výrobku si přečtěte následující varování.

- Nikdy nepoužívejte výrobek, který má poškozené bezpečnostní vybavení! V případě, že by výrobek nevyhověl při jakékoli kontrole, je nutno vyhledat autorizované servisní středisko a nechat závalu odstranit.
- Nepoužívejte výrobek, pokud nejsou ochranné desky, ochranné kryty, bezpečnostní spínače nebo další ochranné prostředky připevněné nebo pokud jsou poškozené.

Osobní ochranné prostředky



VÝSTRAHA: Před použitím výrobku si přečtěte následující varování.

- Při používání výrobku je nutné vždy používat schválené osobní ochranné prostředky. Osobní ochranné prostředky nemohou zcela eliminovat nebezpečí úrazu, ale v případě nehody pomáhají snížit míru poranění. Požádejte prodejce, aby vám pomohl vybrat správné osobní ochranné prostředky.
- Pravidelně kontrolujte stav osobních ochranných prostředků.
- Používejte schválenou ochrannou přilbu.
- Vždy používejte schválenou ochranu sluchu.
- Používejte schválenou ochranu dýchacích cest třídy P3 nebo vyšší.
- Vždy používejte schválenou ochranu očí.
- Používejte ochranné rukavice.
- Používejte ochrannou obuv.

Bezpečnostní pokyny pro údržbu



VÝSTRAHA: Před použitím výrobku si přečtěte následující varování.

- Při nesprávném nebo nepravidelném provádění údržby se zvyšuje nebezpečí poranění a poškození výrobku.
- Používejte osobní ochranné pomůcky. Další informace jsou uvedeny v části *Osobní ochranné prostředky na strani 7*.



VÝSTRAHA: Původní konstrukce výrobku nesmí být za žádných okolností upravována bez svolení výrobce. Vždy používejte pouze originální náhradní díly. Nepovolené úpravy nebo příslušenství mohou způsobit vážné zranění nebo smrt uživatele či jiných osob.



VÝSTRAHA: Při použití výrobků jako jsou řezačky, rozbrušovačky, vrtačky, které brousí nebo formují materiál, může vznikat prach a výpary, které mohou obsahovat škodlivé chemikálie. Zkontrolujte strukturu materiálu, se kterým budete pracovat, a použijte vhodnou dýchací masku.

Není možné zde popsat každou případnou situaci, se kterou byste se mohli při používání výrobku setkat. Buďte stále opatrní a používejte zdravý rozum. Vyhněte se všem situacím, o kterých se domníváte, že jsou nad vaše možnosti. Pokud si ani po přečtení tohoto návodu nebudete jisti, jak stroj správně používat, než budete pokračovat v práci, obraťte se na odborníka.

Budete-li mít nějaké dotazy ohledně používání tohoto výrobku, kontaktujte svého prodejce. Velmi rádi vám

poskytneme naše služby a pomoc a také vám poradíme, jak výrobek používat efektivně a bezpečně.

Zajistěte pravidelné kontroly a provádění základního seřízení a oprav produktu u autorizovaného prodejce .

Společnost Husqvarna AB dodržuje zásady průběžného vývoje produktů. Společnost si vyhrazuje právo změn

konstrukce a vzhledu bez předchozího oznámení a zavedení změn konstrukce bez dalších závazků.

Veškeré informace a údaje v tomto návodu k používání byly platné v okamžiku jeho předání do tisku.

Montáž

Úvod

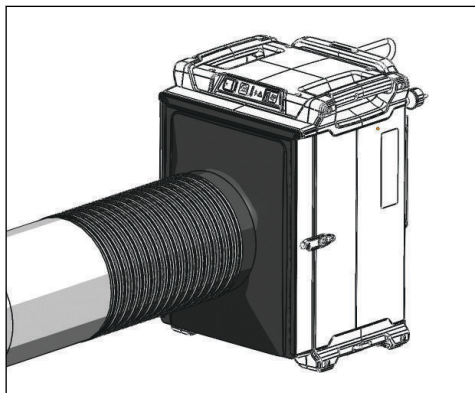


VÝSTRAHA: Než začnete montovat výrobek, přečtěte si pozorně kapitolu o bezpečnosti.

Instalace příslušenství

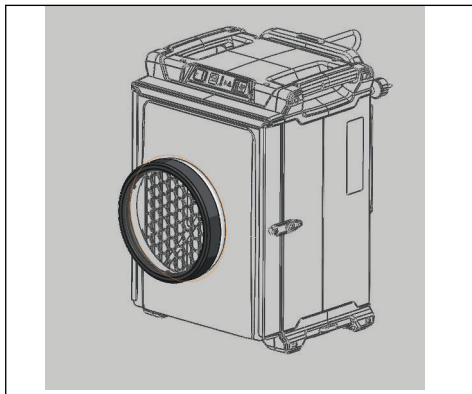
Montáž adaptéru přívodní hadice se samonosnou hadicí

- Nainstalujte adaptér přívodní hadice před držák předfiltru. Pomocí hadicové svorky připojte samonosnou hadici.



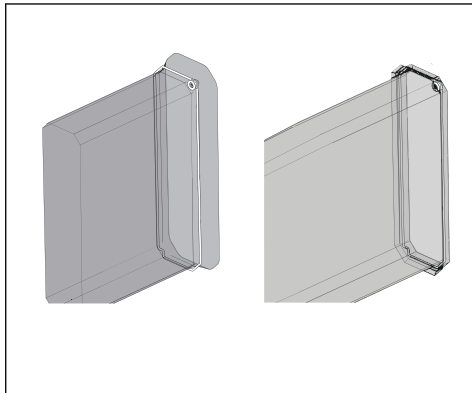
Montáž adaptéru přívodní hadice se vstupním kroužkem

- Umístěte plastovou fólii před adaptér přívodní hadice. Připevněte vstupní kroužek před plastovou fólii a ujistěte se, že je zajištěn. Odrázněte a odstraňte vnitřní plastovou fólii kolem vstupního kroužku.

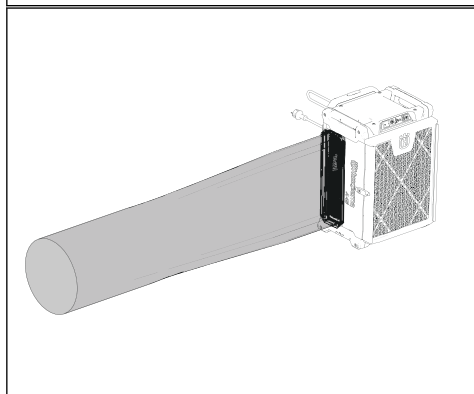
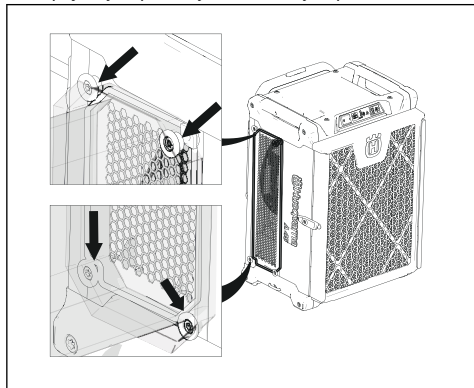


Instalace výstupního adaptéru

1. Vložte vak Longopac do kroužku adaptéru.

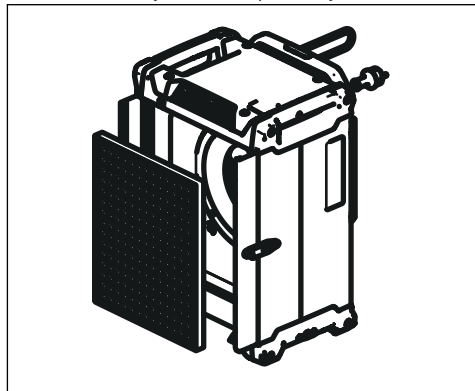


2. Nainstalujte vak Longopac a kroužek adaptéru se 4 pojistnými pouzdry na desku výstupu vzduchu.



Instalace uhlíkového filtru

1. Odmontujte předfiltr. Další informace jsou uvedeny v části *Výměna předfiltru na strani 13*.
2. Odmontujte základní filtr. Další informace jsou uvedeny v části *Výměna základního filtru na strani 14*.
3. Vložte uhlíkový filtr do vstupní desky.



Provoz

Pokyny pro uzemněný produkt



VÝSTRAHA: Nesprávné připojení může vést k úrazu elektrickým proudem. Pokud si nejste jisti, zda je vaše elektrická zásuvka správně uzemněna, obraťte se na kvalifikovaného elektrikáře.

Nemodifikujte napájecí zástrčku od továrních specifikací. V případě poruchy nebo nutnosti výměny napájecí zástrčky či napájecího kabelu se obraťte na servisního pracovníka společnosti. Dodržujte místní předpisy a zákony.

Pokud plně nerozumíte pokynům ohledně uzemněného produktu, obraťte se na kvalifikovaného elektrikáře.

Používejte pouze uzemněné venkovní prodlužovací kabely s uzemněnými zástrčkami a uzemněnou

zásuvkou, do které lze zapojit napájecí zástrčku výrobku.

Výrobek má uzemněný napájecí kabel a napájecí zástrčku. Produkt vždy připojte do uzemněné síťové zásuvky. Tím snížíte nebezpečí úrazu elektrickým proudem.

Nepoužívejte výrobek s elektrickými adaptéry.

Před provozem výrobku

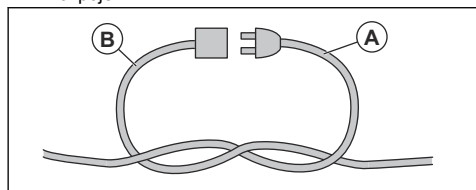


VÝSTRAHA: Abyste předešli riziku zranění, ujistěte se, že je elektrická zástrčka výrobku dobře připojená k prodlužovacímu kabelu. Během provozu výrobku pravidelně připojení kontrolujte, abyste se ujistili, že nedošlo k uvolnění elektrické zástrčky. Nepoužívejte prodlužovací kabel, ve kterém zástrčka nedrží pevně.

Povšimněte si: Provozní podmínky jsou: maximální nadmořská výška 2625 m, teplota -10 až +40 °C a vlhkost 85 %.

Povšimněte si: Pozorně si přečtěte návod k používání připojeného zařízení. Pokud jsou pro odsavač prachu stanoveny předepsané požadavky nebo nastavení, dbejte na to, abyste je dodržovali.

1. Pozorně si prostudujte tento návod k používání a nepoužívejte výrobek, pokud návodu zcela nerozumíte.
2. Provádějte denní údržbu. Další informace jsou uvedeny v části *Plán údržby na strani 12*.
3. Zkontrolujte, zda je pracovní oblast čistá a dostatečně osvětlená.
4. Používejte osobní ochranné pomůcky. Další informace jsou uvedeny v části *Osobní ochranné prostředky na strani 7*.
5. Zkontrolujte, zda je výrobek správně namontován.
6. Zajistěte, aby nebyl výrobek umístěn v blízkosti překážky. Je důležité, aby vzduch mohl volně proudit.
7. Přesvědčte se, že se frekvence a napětí uvedené na typovém štítku shodují s parametry zdroje napájení. To platí také pro prodlužovací kabely.
8. Výrobek lze použít k vytvoření podtlaku. Výrobek neumísťujte do oblastí, kde je podtlak žádoucí.
9. Během provozu připojte kabel výrobku (A) k prodlužovacímu kabelu (B) tak, aby nemohlo dojít k rozpojení.



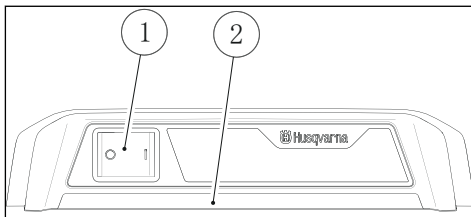
Obsluha výrobku

Výrobek lze používat různými způsoby.

- Výrobek lze používat vodorovně s výstupem směřujícím nahoru. Tento způsob lze použít v oblastech s velkým množstvím prachu.
- Výrobek lze použít k vytvoření podtlaku. Výrobek neumísťujte do oblastí, kde je podtlak žádoucí.

Funkce ovládacího panelu A 25

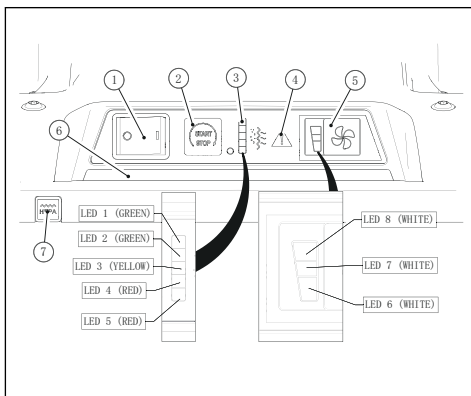
Ovládací panel ovládá a monitoruje důležité funkce a nastavení výrobku. Řešení pro varování naleznete v části *Kontrolky LED na ovládacím panelu A 45 na strani 17*.



1. Vypínač.
2. Ukazatel stavu.

Funkce ovládacího panelu A 45

Ovládací panel ovládá a monitoruje důležité funkce a nastavení výrobku. Řešení pro varování naleznete v části *Kontrolky LED na ovládacím panelu A 45 na strani 17* a *Varovné symboly na ovládacím panelu A 45 na strani 19*.



1. Vypínač.
2. Tlačítko spuštění/zastavení ventilátoru.
3. 5 kontrolky LED stavu průtoku vzduchu.
 - Kontrolka LED 1 svítí zeleně, když je kapacita filtru vysoká.
 - Kontrolka LED 2 svítí zeleně, když je kapacita filtru standardní.
 - Kontrolka LED 3 svítí žlutě, když je kapacita filtru nízká.
 - Kontrolky LED 4 a LED 5 svítí současně červeně, když je kapacita filtru velmi nízká.
 - Kontrolka LED 5 svítí červeně, když je nutné filtr vyměnit.
4. Varovná kontrolka. Řešení pro varování naleznete v části *Varovné symboly na ovládacím panelu A 45 na strani 19*.
5. Tlačítko rychlosti ventilátoru.
 - Kontrolka LED 6 ukazuje nízkou rychlost ventilátoru.
 - Kontrolky LED 6 a LED 7 svítící současně ukazují standardní rychlost ventilátoru.

- Kontrolky LED 6, LED 7 a LED 8 svítící současně ukazují maximální rychlost ventilátoru.
6. Ukazatel stavu. *Kontrolky LED na ovládacím panelu A 45 na strani 17.*
 7. Tlačítko testu HEPA. Další informace jsou uvedeny v části *Kontrola základního filtru A 45 na strani 11.*

Zapnutí a zastavení výrobku A 25



VÝSTRAHA: Po spuštění výrobku počkejte minimálně 5 sekund, než naběhne plný sací výkon. Bezprostředně po spuštění nemá sání plný výkon.

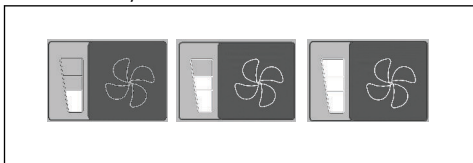
1. Zapojte napájecí kabel do elektrické zásuvky.
2. Stiskněte vypínač do polohy zapnuto (I). Informace o jeho umístění naleznete v části *Funkce ovládacího panelu A 25 na strani 10.*
3. Stisknutím vypínače do polohy vypnuto (O) výrobek vypnete. Informace o jeho umístění naleznete v části *Funkce ovládacího panelu A 25 na strani 10.*
4. Odpojte napájecí kabel z elektrické zásuvky.

Zapnutí a zastavení výrobku A 45



VÝSTRAHA: Po spuštění výrobku počkejte minimálně 5 sekund, než naběhne plný sací výkon. Bezprostředně po spuštění nemá sání plný výkon.

1. Připojte napájecí kabel do síťové zásuvky.
2. Stiskněte vypínač do polohy zapnuto (I).
3. Stisknutím tlačítka rychlosti ventilátoru můžete vybrat 3 různé úrovně rychlosti ventilátoru. Informace o jeho umístění naleznete v části *Funkce ovládacího panelu A 45 na strani 10.*

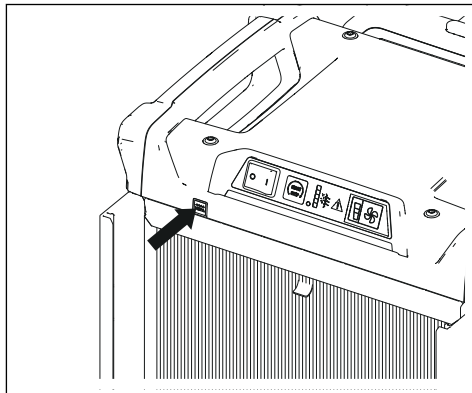


4. Stisknutím tlačítka START/STOP spustíte a zastavíte chod ventilátoru. Informace o jeho umístění naleznete v části *Funkce ovládacího panelu A 45 na strani 10.*
5. Stisknutím vypínače do polohy vypnuto (O) zastavíte výrobek. Informace o jeho umístění naleznete v části *Funkce ovládacího panelu A 45 na strani 10.*

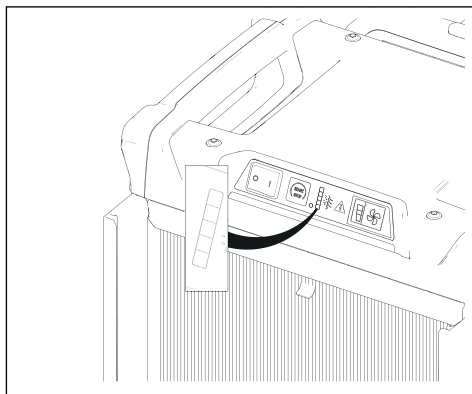
Kontrola základního filtru A 45

Tlačítko testu HEPA slouží ke zjištění stavu základního filtru výrobku.

1. Zastavte výrobek. Další informace jsou uvedeny v části *Zapnutí a zastavení výrobku A 45 na strani 11.*
2. Odmontujte z výrobku předfiltr. Další informace jsou uvedeny v části *Výměna předfiltru na strani 13.*
3. Nastartujte výrobek. Další informace jsou uvedeny v části *Zapnutí a zastavení výrobku A 45 na strani 11.*
4. Stiskněte tlačítko testu HEPA.



5. Kontrolka LED průtoku vzduchu zobrazí stav základního filtru. Další informace jsou uvedeny v části *Kontrolky LED na ovládacím panelu A 45 na strani 17.*



Počítadlo hodin

Počítadlo hodin ukazuje, kolik hodin byl výrobek v provozu. Informace o počítadle hodin modelu A25 naleznete v části *Přehled výrobku A 25 na strani 2.* Informace o počítadle hodin modelu A45 naleznete v části *Přehled výrobku A 45 na strani 3.*

Údržba

Úvod

Údržbu smí provádět pouze vyškolený odborník.

Poznámka: Nemusí to být nutně stejná osoba jako vyškolená profesionální obsluha.



VÝSTRAHA: K nehodám souvisejícím s výrobkem dochází při odstraňování problémů, servisu a údržbě, protože obsluha musí být v rizikové oblasti výrobku. Aby se zabránilo nehodám, musí být obsluha opatrná a práci si musí připravit a naplánovat.



VÝSTRAHA: Před prováděním údržby se ujistěte, že je vypínač výrobku ve vypnuté poloze. Odpojte napájecí kabel od elektrické zásuvky.



VÝSTRAHA: Kontrolu elektrických součástí smí provádět pouze autorizovaný elektrikář.



VÝSTRAHA: Před údržbou a během údržby se ujistěte, že jste dodrželi všechny

místní předpisy pro správnou likvidaci nebezpečného prachu.



VÝSTRAHA: Výrobce nebo pověřená osoba musí alespoň jednou ročně provést technickou kontrolu. Technická kontrola zahrnuje kontrolu filtrů z hlediska poškození, vzduchotěsnosti výrobku a správné funkce ovládacího mechanismu. Kromě účinnosti filtrace musí být výrobek testován jednou ročně nebo častěji, pokud tak stanovují národní požadavky. Pokud test není proveden, je třeba vyměnit základní filtr za nový.

Plán údržby

Intervaly údržby se vypočítávají na základě každodenního používání výrobku. Intervaly se mění, není-li výrobek používán denně.

Údržba	Před každým použitím	Denně	Týdně	Při nízkém sání	Alarm cyklu testování HEPA	12 měsíců
Zkontrolujte napájecí kabel a připojení ke zdroji napájení, zda nejsou poškozené.	X	X				
Před připojením jednotky zkontrolujte známky opotřebení, poškození nebo uvolněná spojení ovládacích prvků.	X	X				
Zkontrolujte známky opotřebení nebo poškození plastových dílů.	X	X				
Zkontrolujte zvedací rukojeti.	X	X				
Zkontrolujte příslušenství. Hleďte poškození a ujistěte se, že je příslušenství správně připojeno.	X	X				

Údržba	Před každým použitím	Denně	Týdně	Při nízkém sání	Alarm cyklu testování HEPA	12 měsíců
Zkontrolujte kolečka. Hleďte poškození a ujistěte se, že jsou kola správně připojena.			X			
Zkontrolujte předfiltr a základní filtr a ujistěte se, že jsou ve správné poloze.			X			
Vyměňte a vyměňte předfiltr. Viz část <i>Výměna předfiltru na strani 13</i> .			X	X		
Demontujte a vyměňte základní filtr. Další informace jsou uvedeny v části <i>Výměna základního filtru na strani 14</i> .					X	X

Výměna předfiltru



VÝSTRAHA: Při výměně filtru může dojít k uvolnění prachu do okolního vzduchu. Používejte osobní ochranné prostředky uvedené v části *Osobní ochranné prostředky na strani 7*.

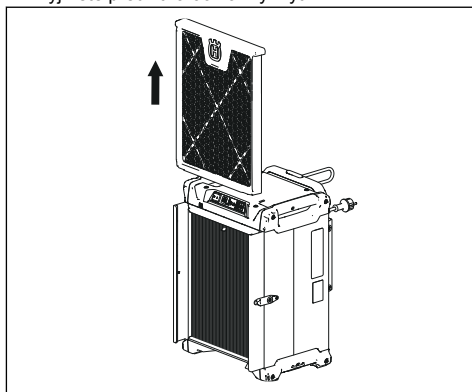


VÝSTRAHA: Zastavte výrobek a odpojte napájecí kabel ze síťové zásuvky.

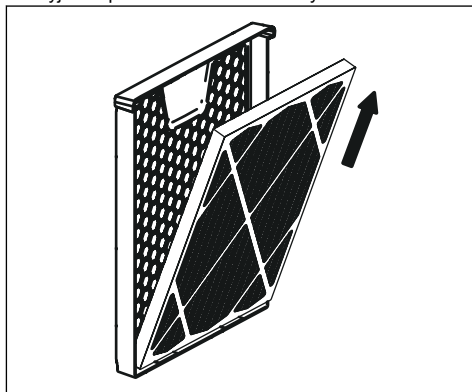
V případě poškození nebo zaplnění je nutné vyměnit základní filtr a předfiltr.

Pokud je sání po výměně předfiltru nedostatečné, je nutné vyměnit základní filtr. Další informace jsou uvedeny v části *Výměna základního filtru na strani 14*.

1. Vyměňte předfiltr a ochranný kryt.



2. Vyměňte předfiltr z ochranného krytu.



3. Montáž proveďte v opačném pořadí.

Povšimněte si: Použitý předfiltr vložte do plastového sáčku a řádně jej zlikvidujte. Prostudujte si místní předpisy.

Výměna základního filtru



VÝSTRAHA: Při výměně filtru může dojít k uvolnění prachu do okolního vzduchu. Používejte osobní ochranné prostředky uvedené v části *Osobní ochranné prostředky na strani 7*.

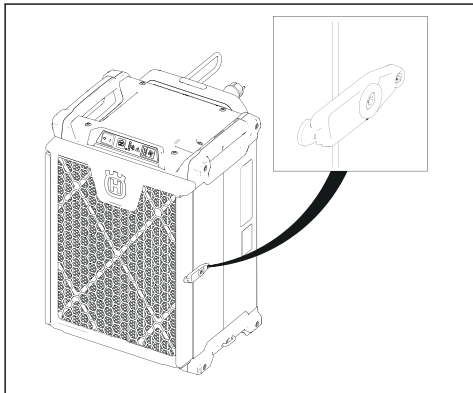


VÝSTRAHA: Zastavte výrobek a odpojte napájecí kabel ze síťové zásuvky.

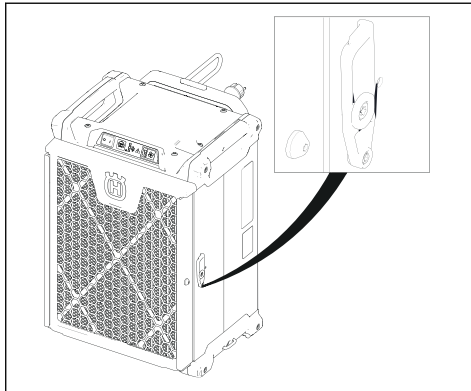
Povšimněte si: Základní filtr nelze vyčistit. Vždy je nutné jej vyměnit za nový základní filtr. Používejte pouze originální základní filtry Husqvarna.

V případě poškození nebo zaplnění je nutné vyměnit základní filtr a předfiltr.

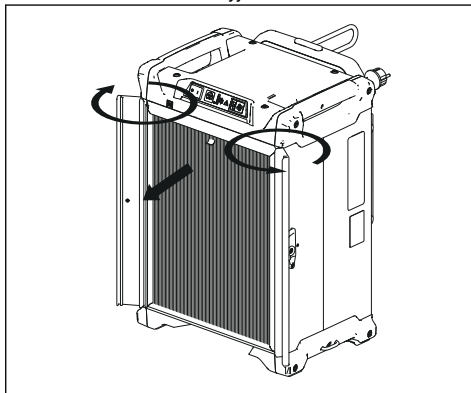
1. Vyměňte předfiltr a ochranný kryt. Další informace jsou uvedeny v části *Výměna předfiltru na strani 13*.
2. Povolte šrouby na 2 upevňovacích prvcích na každé straně.



3. Otočte upevňovací prvky.



4. Otevřete držák filtru a vyjměte základní filtr.



5. Nový základní filtr nainstalujte v opačném pořadí.

Povšimněte si: Použitý předfiltr vložte do plastového sáčku a řádně jej zlikvidujte. Prostudujte si místní předpisy.

Čištění výrobku



VÝSTRAHA: Zastavte výrobek a odpojte napájecí kabel ze síťové zásuvky.



VÝSTRAHA: Při čištění výrobku může dojít k uvolnění prachu do okolního vzduchu. Používejte osobní ochranné prostředky uvedené v části *Osobní ochranné prostředky na strani 7*.

- Výrobek nečistěte vysokotlakým čističem ani stlačeným vzduchem.
- Navlhčeným hadříkem očistěte vnější povrch.
- Na elektrické součásti nepoužívejte vodu.

- Zaplněný základní filtr nelze čistit a nutné jej kompletně vyměnit.
 - Po provedení údržby vložte díly určené k vyhození do plastových sáčků. Správný postup naleznete v místních předpisech.
 - Pokud k čištění výrobku používáte vodu, před čištěním vyjměte předfiltr a základní filtr.
2. Stiskněte tlačítko spuštění/zastavení ventilátoru (pouze u modelu A 45). Další informace jsou uvedeny v části *Funkce ovládacího panelu A 45 na strani 10.*

Kontrola ovládacího panelu

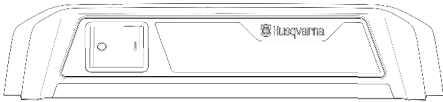
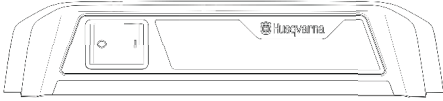
1. Nastartujte výrobek. Další informace jsou uvedeny v části *Zapnutí a zastavení výrobku A 25 na strani 11.*

Odstraňování problémů



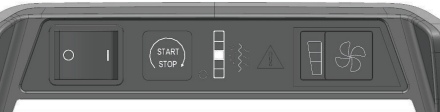
Tabulka řešení problémů



Problém	Příčina	Řešení
Ventilátor se neroztáčí.	Výrobek není napájen.	Zapojte výrobek do elektrické zásuvky.
	Kabel je poškozený.	Vyměňte kabel.
	Vypínač je poškozený.	Vyměňte vypínač.
Ventilátor se zastaví ihned po spuštění výrobku.	Výrobek je připojen k nesprávné pojistce.	Připojte výrobek ke správné pojistce.
Ventilátor je zapnutý, ale sání je nedostatečné.	Předfiltr je ucpaný.	Vyměňte předfiltr.
	základní filtr je zablokovaný.	Vyměňte základní filtr.
	Přepavní kryt je stále na výrobku.	Sejměte přepavní kryt.
	Ventilátor je uvolněný.	Zkontrolujte, že je ventilátor ve správné poloze.
Z výrobku vyfukuje prach.	Předfiltr je poškozený nebo není správně sestavený.	Upravte nebo vyměňte předfiltr.
	základní filtr je poškozený nebo není správně sestavený.	Upravte nebo vyměňte základní filtr.
Výrobek vydává neobvyklý hluk.		Obraťte se na servis Husqvarna.
Rozsvítí se indikátor poškozeného nebo nesprávně nainstalovaného filtračního systému.	základní filtr není nainstalován, je nainstalován nesprávně nebo je poškozen.	Nainstalujte nebo vyměňte základní filtr.
Rozsvítí se indikátor téměř plného filtračního systému.	Předfiltr je plný.	Vyměňte předfiltr.
Po výměně předfiltru se rozsvítí indikátor téměř plného filtračního systému.	základní filtr je plný.	Vyměňte základní filtr.

Kontrolky LED na ovládacím panelu A 25

Symboly	Kontrolka LED	Příčina	Akce
	<ul style="list-style-type: none"> Kontrolka LED ukazuje stavu svítí bíle. 	<p>Kapacita filtru je vysoká, bez chyb.</p>	<p>Není nutný žádný postup.</p>
	<ul style="list-style-type: none"> Kontrolka LED ukazuje stavu blíká červeně jednou za sekundu. Spustí se bzučák. 	<p>Bylo dosaženo maximální kapacity filtru.</p>	<p>Vyměňte předfiltr. Další informace jsou uvedeny v části <i>Výměna předfiltru na straně 13.</i></p>

Kontrolky LED na ovládacím panelu A 45

Symboly	Kontrolka LED	Příčina	Akce
	<ul style="list-style-type: none"> • Kontrolka LED 1 svítí zeleně. • Kontrolka LED ukazuje stavu svítí bíle. 	<p>Kapacita filtru je vysoká, bez chyb.</p>	<p>Není nutný žádný postup.</p>
	<ul style="list-style-type: none"> • Kontrolka LED 2 svítí zeleně. • Kontrolka LED ukazuje stavu svítí bíle. 	<p>Kapacita filtru je střední, bez chyb.</p>	<p>Není nutný žádný postup.</p>
	<ul style="list-style-type: none"> • Kontrolka LED 3 svítí žlutě. • Kontrolka LED ukazuje stavu svítí bíle. 	<p>Filtr se začíná ucpávat, bez chyb.</p>	<p>Zkontrolujte předfiltr. V případě potřeby součást vyměňte. Další informace jsou uvedeny v části <i>Výměna předfiltru na straně 13</i>.</p>


Symboly	Kontrolka LED	Příčina	Akce
	<ul style="list-style-type: none"> • Kontrolka LED 4 a LED 5 svítí červeně. • Kontrolka LED ukazatele stavu svítí červeně. 	<p>Kapacita filtru je velmi nízká, bez chyb.</p>	<p>Vyměňte předfiltr. Další informace jsou uvedeny v části <i>Výměna předfiltru na straně 13.</i></p>
	<ul style="list-style-type: none"> • Kontrolka LED 5 bliká červeně jednou za sekundu. • Kontrolka LED ukazatele stavu bliká červeně jednou za sekundu. • Spustí se bzučák. 	<p>Bylo dosaženo maximální kapacity filtru, bez chyb.</p>	<p>Vyměňte předfiltr. Další informace jsou uvedeny v části <i>Výměna předfiltru na straně 13.</i></p>

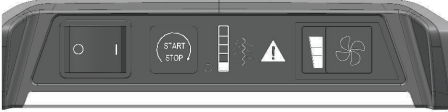
Varovné symboly na ovládacím panelu A 45

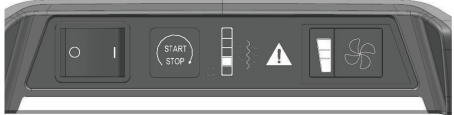
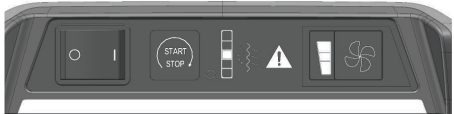
za sekundu a výrobek se automaticky zastaví. Před opětovným spuštěním výrobku se obraťte na schválený servis.




VAROVÁNÍ: Nepoužívejte výrobek, pokud kontrolka LED bliká červeně dvakrát

Varovné symboly	Kontrolka LED	Příčina	Akce
	<ul style="list-style-type: none"> • Kontrolka LED 2 bliká červeně dvakrát za sekundu. • Kontrolka LED ukazuje stavu bliká červeně dvakrát za sekundu. • Kontrolka LED rychlosti ventilátoru bliká dvakrát za sekundu. • Výstražný symbol trojúhelníku bliká dvakrát za sekundu. • Spustí se bzučák. • Ventilátor se zastaví. 	<p>Ventilátor je přehřátý.</p> <p>Chyba PCBA / elektrické součásti.</p>	<p>Odešlete výrobek do servisního střediska .</p>

Varovné symboly	Kontrolka LED	Příčina	Akce
	<ul style="list-style-type: none"> • Kontrolka LED 5 bliká červeně dvakrát za sekundu. • Kontrolka LED ukazatele stavu bliká červeně dvakrát za sekundu. • Kontrolka LED rychlosti ventilátoru bliká dvakrát za sekundu. • Výstražný symbol trojúhelníku bliká dvakrát za sekundu. • Spustí se bzučák. • Ventilátor se zastaví. 	<p>Filtr chybí nebo je poškozený.</p>	<p>Zkontrolujte základní filtr. V případě potřeby součást vyměňte. Další informace jsou uvedeny v části <i>Výměna základního filtru na strani 14.</i></p>

Varovné symboly	Kontrolka LED	Příčina	Akce
	<ul style="list-style-type: none"> • Kontrolka LED 4 bliká červeně dvakrát za sekundu. • Kontrolka LED ukazatele stavu bliká červeně dvakrát za sekundu. • Kontrolka LED rychlosti ventilátoru bliká dvakrát za sekundu. • Výstražný symbol trojúhelníku bliká dvakrát za sekundu. • Spustí se bzučák. • Ventilátor se zastaví. 	<p>Příliš nízké napětí ve zdroji napájení.</p>	<p>Ujistěte se, že používáte správný zdroj napájení.</p>
	<ul style="list-style-type: none"> • Kontrolka LED 3 bliká červeně dvakrát za sekundu. • Kontrolka LED ukazatele stavu bliká červeně dvakrát za sekundu. • Kontrolka LED rychlosti ventilátoru bliká dvakrát za sekundu. • Výstražný symbol trojúhelníku bliká dvakrát za sekundu. • Spustí se bzučák. • Ventilátor se zastaví. 	<p>Příliš vysoké napětí ve zdroji napájení.</p>	

Varovné symboly	Kontrolka LED	Příčina	Akce
	<ul style="list-style-type: none"> • Kontrolka LED ukazuje stavu bliká červeně jednou za sekundu. • Výstražný symbol trojúhelníku bliká jednou za sekundu. 	<p>Možná netěsnost v systému filtru nebo chyba vnitřního snímače.</p>	<p>Proveďte následující kroky:</p> <ol style="list-style-type: none"> 1. Vyjměte základní filtr a zkontrolujte, zda není poškozený. V případě potřeby součást vyměňte. Další informace jsou uvedeny v části <i>Výměna základního filtru na straně 14</i>. Pokud kontrolky LED stále blikají, přejděte ke kroku 2. 2. Vraťte základní filtr zpět a spusťte výrobek na 20 minut. Pokud kontrolky LED stále blikají, nechte výrobek opravit v autorizovaném servisu.

Přeprava, skladování a likvidace

Přeprava produktu

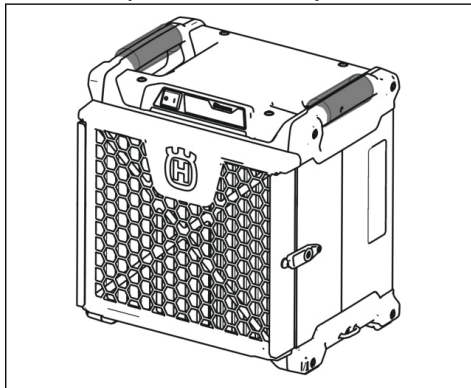
- Před přepravou výrobek vždy vyčistěte. Viz část *Plán údržby na straně 12*.
- Aby nedošlo k poškození a nehodám, zajistěte, aby se výrobek během přepravy nemohl pohybovat.

Přemístění výrobku na krátkou vzdálenost A 25



VÝSTRAHA: Při přepravě buďte opatrní. Výrobek je těžký a může způsobit úraz nebo škodu, jestliže při přepravě spadne nebo se posune.

- Zvedněte výrobek za 2 boční rukojeti.

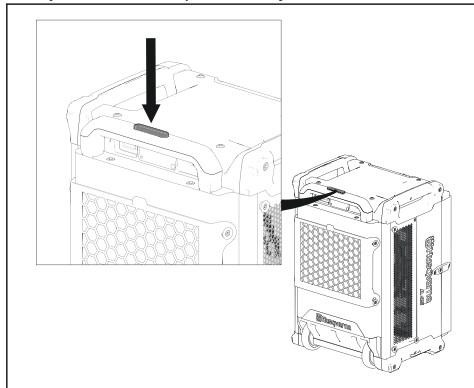


Přemístění výrobku pomocí teleskopické rukojeti (pouze model A 45)

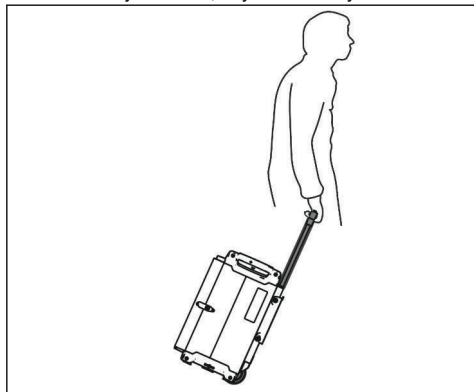


VÝSTRAHA: Při přepravě buďte opatrní. Výrobek je těžký a může způsobit úraz nebo škodu, jestliže při přepravě spadne nebo se posune.

1. Vytáhněte teleskopickou rukojeť.



2. Nakloňte výrobek tak, aby se kola dotýkala země.



Přemístění výrobku na dlouhou vzdálenost



VÝSTRAHA: Při přepravě buďte opatrní. Výrobek je těžký a může způsobit úraz nebo škodu, jestliže při přepravě spadne nebo se posune.

1. Zajistěte, aby byl napájecí kabel pevně připevněn k výrobku.
2. Připevňte zvedací zařízení k bočním rukojetím na výrobku a zvedněte výrobek.

3. Během přepravy musí být výrobek řádně upevněný. Zajistěte, aby se nemohl pohybovat na přepravním vozidle.

Skladování výrobku



VAROVÁNÍ: Venkovní skladování může způsobit poškození výrobku. Výrobek skladujte vždy ve vnitřních prostorách.

- Před dlouhodobým uskladněním je nutné provést kompletní servis a vyčištění výrobku. Další informace jsou uvedeny v části *Plán údržby na straně 12*.
- Výrobek skladujte při teplotách v rozsahu -10 až $+40$ °C.
- Skladujte výrobek na uzamčeném místě, aby se zamezilo přístupu dětí a neoprávněných osob.
- Uchovávejte výrobek na suchém a bezprašném místě.

Skládání výrobků na sebe

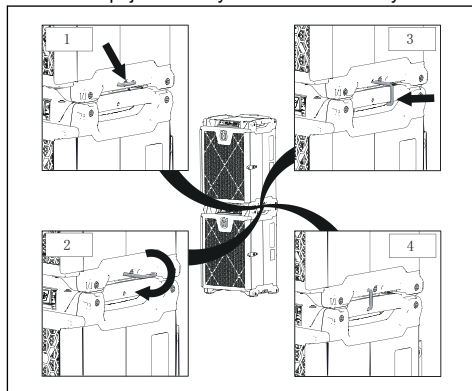
Výrobky lze skládat na sebe a zajistit je.



VAROVÁNÍ: Pokud na sebe položíte více než 2 výrobky, zajistěte je pomocí bezpečnostních popruhů.

Povšimněte si: Nezvedejte výrobek, když je umístěn na dalším výrobku.

1. Položte výrobek na horní stranu druhého výrobku. Ujistěte se, že gumové nohy horního výrobku zapadnou do bočních rukojetí dolního výrobku.
2. Vytáhněte 2 pojistné kolíky na stranách horního výrobku.
3. Otočte pojistné kolíky dolů a zarovnejte je s otvory v bočních rukojetích dolního výrobku.
4. Vložte 2 pojistné kolíky do otvorů dolního výrobku.



Likvidace produktu

- Dodržujte místní požadavky ohledně recyklace a platné předpisy.

- Nehodláte-li výrobek dále používat, odešlete jej prodejci nebo jej dopravte do recyklační stanice.

Technické údaje

	A 25 (110 V)	A 25 (120 V)	A 25 (230 V)	A 45 (100 V)		A 45 (110 V)	A 45 (120 V)	A 45 (230 V)
Napětí (V)	110–120	110–120	220–240	100		110–120	110–120	220–240
Fáze	1							
Frekvence, Hz	50	60	50–60	50–60		50	60	50–60
Maximální výkon, W	209	312	230	370	480	407	637	529
Maximální proud, A	1,9	2,6	1	3,7	4,8	3,7	5,3	2,3
Maximální průtok vzduchu (± 5 %), m ³ /h / cfm	_**	_**	_**	1000/589**	900/531*	1040/613**	1188/700**	1070/631**
	500/295***	594/350***	540/319***	780/513***	815/481**	900/531***	1035/610***	1000/589***
	_****	_****	400/236****	660/389****	680/401***	700/413****	797/470****	750/442****
Plocha předfiltru, m ² /ft ²	0,343/3,692			0,507/5,4573				
Účinnost základního filtru	> 99,95 % MPPS (HEPA 13)							
Celková plocha základního filtru, m ² /ft ²	3,0/32,292			4,6/49,514				
Rozměry, D×Š×V, mm/palce	410×340×430 / 16,14×13,39×16,93			410×370×580 / 16,14×14,57×22,83				
Hmotnost, kg/lb	13,5/29,8	13,54/29,9	13,65/30,1	19,62/43,25		19,84/43,74		19,82/43,7
Hladina hluku akustického tlaku v úrovni uší obsluhy, dB (A)*****	63	63	62	1. Nízká: 58 2. Standardní: 63 3. Maximální: 70		1. Nízká: 58 2. Standardní: 63 3. Maximální: 70		1. Nízká: 57 2. Standardní: 66 3. Maximální: 70

	A 25 (110 V)	A 25 (120 V)	A 25 (230 V)	A 45 (100 V)	A 45 (110 V)	A 45 (120 V)	A 45 (230 V)
Třída ochrany	IPX4						
Připojení k elektrické síti (typ)	2P+G.4H 16A 110V/IEC 320 C-13	NEMA 5-15P/IEC 320 C-13	EU (SCHU KO)/IE C 320 C-13 AUS 10A/IE C 320 C-13	JIS C8303/IEC 320 C-13	2P+ G, H4 16A 110V/IEC 320 C-13	NEMA 5-15P/IEC 320 C-13	EU (SCHU KO)/IEC 320 C-13 AUS 10A/IEC 320 C-13

* = skutečná hodnota průtoku vzduchu se může lišit až o 5 % v důsledku výrobních tolerancí.

** = HEPA 13

*** = HEPA 13 + předfiltr

**** = HEPA 13 + předfiltr + uhlíkový filtr

***** = výsledek měření 1 m od výrobku a 1,6 m od podlahy.

Prohlášení o shodě

Prohlášení o shodě EU

My, společnost **Husqvarna AB**, SE-561 82 Huskvarna,
Švédsko, tel.: +46-36-146500, zcela zodpovědně
prohlašujeme, že výrobek:

Popis	Vzduchový filtr
Značka	Husqvarna
Typ/Model	A 25, A 45
Identifikace	Výrobní čísla od roku 2024 a dále

je zcela ve shodě s následujícími směrniciemi a předpisy
EU:

Směrnice/předpis	Popis
2006/42/ES	„o strojních zařízeních“
2014/30/EU	„o elektromagnetické kompatibilitě“
2011/65/EU	„o zakázaných látkách“

a že byly použity následující normy nebo technické
specifikace:

EN ISO 12100:2010,

EN 60335-1:2012/A11:2014/A13:2017/A1:2019/
A14:2019/A2:2019/A15:2021/A16:2023,

EN 60335-2-65:2003/A1:2008/C1:2004/A11:2012,

EN 62233:2008,

EN IEC 55014-1:2021,

EN IEC 55014-2:2021,

EN IEC 61000-3-2:2019/A1:2021,

EN IEC 61000-3-3:2013/A1:2019/A2:2021,

EN IEC 63000:2018,

Osoba odpovědná za technickou dokumentaci



Martin Huber

Ředitel výzkumu a vývoje, betonové povrchy a podlahy

Husqvarna AB, Divize Construction

TARTALOMJEGYZÉK

Bevezető.....	27	Bevezetés.....	37
Biztonság.....	29	Hibaelhárítás.....	41
Összeszerelés.....	33	Szállítás, tárolás és ártalmatlanítás.....	47
Üzemeltetés.....	35	Műszaki adatok.....	49
Karbantartás.....	37	Megfelelőségi nyilatkozat.....	51

Bevezető

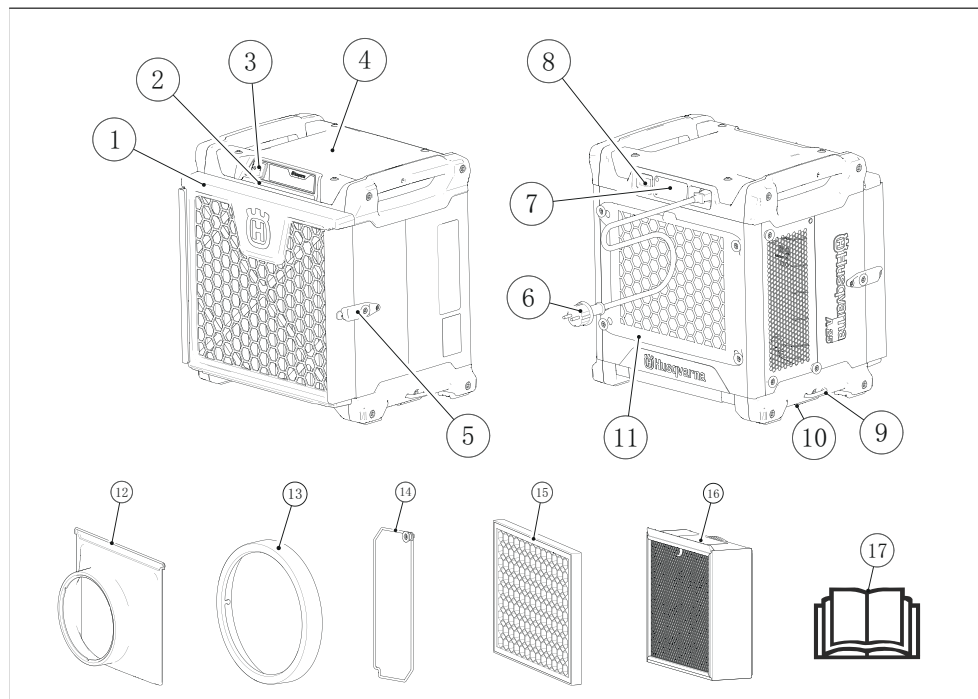
Termékleírás

A termék egy hordozható szűrőrendszer, amely a konfigurációtól függően különböző lépésekben tisztítja a levegőt. Az első lépésben egy előszűrőt használunk, amely összegyűjti a nagy részecskéket, és védi a základni szűrőt. A második lépésben a základni szűrő összegyűjti a kis részecskéket. Opcionálisan egy harmadik lépés is közbeiktatható a gőzök és a szagok összegyűjtése érdekében. A termék 1-fázisú ventilátorral rendelkezik.

Rendeltetésszerű használat

A termék kizárólag szakemberek által használható kereskedelmi/ipari felhasználásra. A termék a levegő tisztítására használható. A terméket csak száraz, nem robbanásveszélyes anyaggal szabad használni. Ne használja a terméket egyéb feladatokra.

Az A 25 áttekintése



1. Előszűrő fedele
2. Állapotsor
3. BE/KI kapcsoló

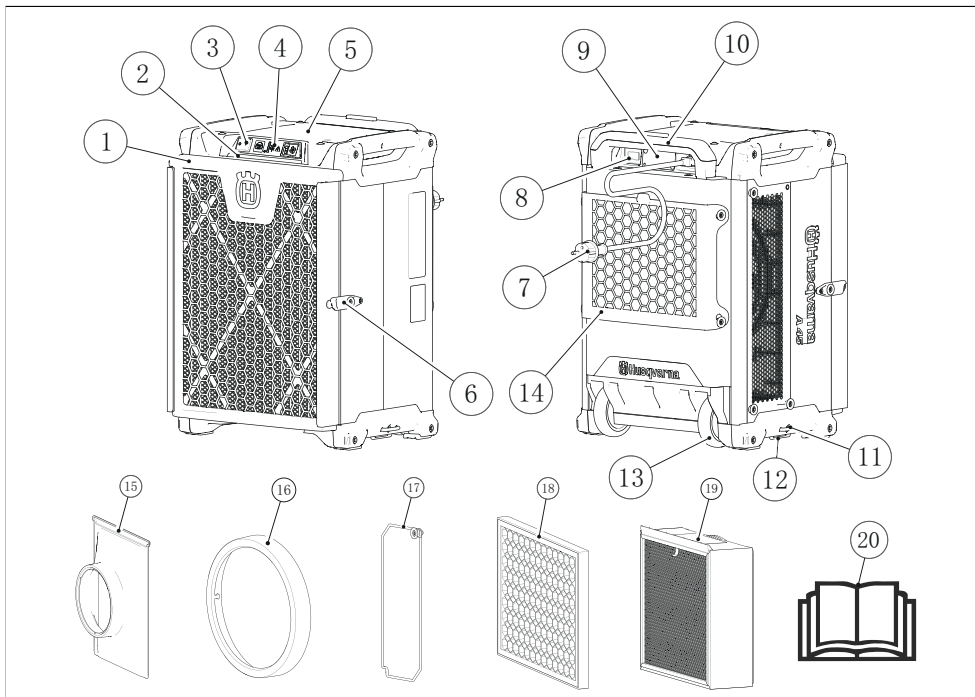
4. Felső burkolat
5. Szűrő rögzítőkárja
6. Hálózati csatlakozókábel

7. Típus tábla
8. Üzemóra-számláló
9. Rögzítő csap
10. Övcsat
11. Tároló gumizseb
12. Levegőbeömlő tömlőadapter *

13. Levegőbeömlő rögzítőgyűrűje *
14. Levegőkimeneti adaptergyűrű
15. Szénszűrő *
16. Alapvető H14 szűrő *
17. Kezelői kézikönyv

* = külön kapható

Az A 45 áttekintése



1. Előszűrő fedele
2. Állapotsor
3. BE/KI kapcsoló
4. Vezérlőpanel
5. Felső burkolat
6. Szűrő rögzítőkárja
7. Hálózati csatlakozókábel
8. Üzemóra-számláló
9. Típus tábla
10. Fogantyú
11. Rögzítő csap
12. Övcsat
13. Kerék
14. Tároló gumizseb
15. Levegőbeömlő tömlőadapter *
16. Levegőbeömlő rögzítőgyűrűje *
17. Levegőkimeneti adaptergyűrű

18. Szénszűrő *
19. Alapvető H14 szűrő *
20. Kezelői kézikönyv

* = külön kapható

A terméken található jelzések



FIGYELMEZTETÉS: A termék veszélyes lehet a kezelőre és másokra, valamint a súlyos sérüléseket és halálukat okozhatja. Körültekintően járjon el, és megfelelően használja a terméket.



Olvassa el a használati utasítást, és a termék használatba vétele előtt mindenképpen legyen tisztában a benne foglaltakkal.



Ne használjon fémkampókat, láncokat vagy egyéb, durva éllel rendelkező emelőberendezéseket, amelyek az emelőfül károsodását okozhatják. Csak puha emelőhevedereket használjon.



Ez a termék megfelel a vonatkozó EK-irányelveknek.

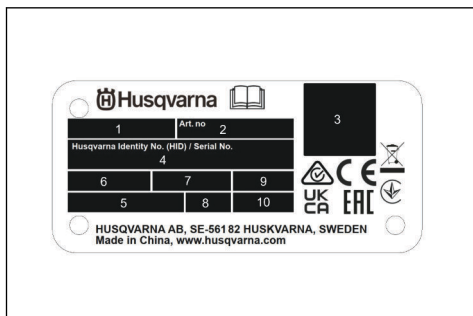


A termék megfelel a vonatkozó egyesült királyságbeli irányelveknek.



A termék nem helyezhető a háztartási hulladékok közé. Újrahasznosítását egy jóváhagyott, az elektromos és elektronikus berendezések újrahasznosítására szolgáló ponton kell elvégezni.

Típus tábla



1. Modell
2. Cikkszám
3. Beolvasható kód
4. Sorozatszám
5. Névleges teljesítmény vagy áramerősség (A)
6. Névleges feszültség
7. Frekvencia
8. Tömeg
9. IP-osztály
10. Gyártás éve

A termék károsodása

A termékben keletkezett károkért nem vállalunk felelősséget, amennyiben:

- a termék javítását helytelenül végezték;
- a termék javítása nem a gyártótól származó vagy általa jóváhagyott alkatrészekkel történt;
- a terméket nem a gyártótól származó vagy általa jóváhagyott kiegészítővel szerelték fel;
- a termék javítását nem hivatalos szakszerviz vagy jóváhagyott egyéb szerviz végezte.

Biztonság

Biztonsági meghatározások

A figyelmeztetések, óvintézkedések és megjegyzések a használati utasítás kiemelten fontos részeire hívják fel a figyelmet.



FIGYELMEZTETÉS: Akkor használatos, ha a kézikönyv utasításainak be nem tartása esetén fennáll a kezelő vagy a közelben tartózkodók sérülésének vagy halálának veszélye.



VIGYÁZAT: Akkor használatos, ha a kézikönyv utasításainak be nem tartása esetén fennáll a vagyoni kár, illetve a termék vagy a környező terület károsodásának veszélye.

Megjegyzés: További információt biztosít az adott helyzetben szükséges tennivalókról.

Általános biztonsági utasítások



FIGYELMEZTETÉS: A termék használata előtt olvassa el az alábbi figyelmeztetéseket.

- Ez a termék veszélyes szerszám, ha nem körültekintően járnak el a használata során, vagy nem megfelelőképpen használják. A gép a kezelő és mások súlyos sérülését és halálát is okozhatja. A termék használata előtt mindenképpen olvassa el figyelmesen a jelen használati utasítás tartalmát.
- A terméket csökkent fizikai, érzékelési vagy mentális képességekkel rendelkező, illetve a szükséges

tapasztalattal és tudással nem rendelkező személy (beleértve a gyermekeket is) nem használhatja.

- Tegyen el minden figyelmeztetést és utasítást.
- Minden vonatkozó törvénynek és előírásnak meg kell felelni.
- A gépkezelőnek és a gépkezelő munkaadójának ismernie kell a termék kezelésével kapcsolatos kockázatokat, és meg kell akadályozniuk őket.
- Senkinek ne engedélyezze a termék használatát, amíg figyelmesen el nem olvasta a használati utasítás tartalmát.
- Ne használja a terméket, ha nem kapott képzést a használatára. Ügyeljen arra, hogy minden kezelő képzésben részesüljön.
- A terméket gyermekek nem használhatják.
- Kizárólag jóváhagyott személyek számára engedélyezze a termék használatát.
- A kezelő tartozik felelősséggel az olyan balesetekért, amelyek más személyekkel vagy vagyontárgyaikkal történnek.
- Ne használja a terméket, ha fáradt, beteg, illetve alkoholt, drog vagy gyógyszer hatása alatt áll.
- Mindig megfontoltan és előrelátóan cselekedjen.
- A termék működés közben elektromágneses mezőt hoz létre. Ez bizonyos körülmények esetén hatással lehet az aktív vagy passzív orvosi implantátumokra. A súlyos sérülések és a halál kockázatának csökkentése érdekében azt javasoljuk, hogy az orvosi implantátumot használó személyek a termék alkalmazása előtt kérjék ki az orvosuk vagy az orvosi implantátum gyártójának tanácsát.
- Tartsa tisztán a terméket. Ügyeljen arra, hogy a táblák és címkék jól olvashatók legyenek.
- Ne használja a terméket, ha sérült.
- Ne végezzen módosításokat a terméken.
- Ne működtesse a terméket, ha előfordulhat, hogy más személyek módosításokat végeztek a terméken.
- Ne üzemeltesse a terméket a szükséges szűrők nélkül.

A munkaterület biztonsága

- Tartsa a munkaterületet tisztán és világítsa meg jól. A zsúfolt vagy sötét területeken könnyen bekövetkeznek balesetek.
- Ne működtesse a terméket robbanásveszélyes környezetben, pl. gyúlékony folyadékok, gázok vagy por jelenlétében. A termék szikrát vetethet, amely begyűjthetja a port vagy a kipárolgást.
- Tartsa távol a gyermekeket és a szemlélődőket a termék működtetése közben. A figyelem elvonása miatt elvesztheti az uralmát a szerszám felett.

Elektromos biztonság



FIGYELMEZTETÉS: Ne tegye ki a készüléket esőnek vagy nedves

környezetnek. Az elektromos készülékbe jutó víz növeli az áramütés kockázatát.



FIGYELMEZTETÉS: A tűz vagy áramütés kockázatának csökkentése érdekében ne használja ezt a ventilátort szilárdtest-kivitelű sebességszabályozó eszközzel.



FIGYELMEZTETÉS: A tűz, áramütés vagy személyi sérülés kockázatának csökkentése érdekében ne használjon a gyártó által nem javasolt cserealkatrészeket (pl. otthon, 3D nyomtatóval készített alkatrészek).

- A készülék tápkábel dugaszának illeszkednie kell a fali aljzathoz. Semmilyen módon ne módosítsa a csatlakozódugót. Földelt készülékhez ne használjon adaptercsatlakozókat.
- Helyesen és biztonságosan beszerelt, a helyi előírásoknak megfelelő, földelt fali aljzathoz csatlakoztassa a dugaszt. Ha kétségei vannak az aljzat földelt csatlakozásának hatékonyságával kapcsolatban, vizsgálta meg egy képzett szakemberrel.
- Kerülje el az érintkezést a földelt felületekkel, pl. csövekkel, radiátorokkal, tűzhelyekkel és hűtőszekrényekkel. Megnövekszik az áramütés veszélye, ha teste le van földelve.
- Ellenőrizze, hogy a tápkábel nem fekszik-e víztócsában.
- Rendszeres időközönként ellenőrizze a készülék tápkábelét, és sérülés esetén cseréltesse ki a gyártóval vagy annak képviselőjével. Rendszeres időközönként ellenőrizze a hosszabbítókábelét, és cserélje ki, ha megsérült.
- Ne nyúljon a tápkábelhez vagy a hosszabbítóhoz, ha azok munka közben megsérültek. Húzza ki a tápkábel dugóját a konnektorból. A sérült tápkábelek vagy hosszabbítóbelek áramütést okozhatnak.
- Ne bánjon durván a kábellel. A kábelt ne használja a készülék hordozására, húzására vagy a dugasz kihúzására. Tartsa távol a kábelt hőtől, olajtól, éles széléktől vagy mozgó alkatrészektől. A megsérült vagy összegabalyodott kábel megnöveli az áramütés kockázatát.
- Elektromos készülék kültéri üzemeltetésekor csak kültéri használatra alkalmas típusú hosszabbító használjon. A kültéri használatra megfelelő hosszabbító kábel csökkenti az áramütés veszélyét.
- Az áramellátás megszakadása esetén kapcsolja ki a készüléket, és húzza ki a fali aljzathól.
- Soha ne működtesse a készüléket, ha az piszkos vagy nedves. A készülék felületére tapadó por (különösen a vezetőképes anyagokból származó por) vagy nedvesség kedvezőtlen körülmények

között áramütéshez vezethet. A szennyezett vagy poros készülékeket ezért rendszeres időközönként ellenőriztetni kell egy jóváhagyott szervizszakemberrel, különösen akkor, ha gyakran használják vezetőképes anyagokon végzett munkához

- Ha a készüléket feltétlenül nedves helyen kell használni, alkalmazzon életvédelmi relével (RCD) védett tápellátást. Az RCD használatával csökkenthető az áramütés kockázata.
- Rendszeresen végezzen elektromos biztonsági vizsgálatokat a terméken. A helyes eljáráshoz tájékozódjon a helyi szabályozásokról.

Személyes biztonság

- Legyen elővigyázatos, figyeljen arra, amit csinál, és használja a józan eszét a termék működtetése során. Ne használja a terméket, ha fáradt, illetve ha gyógyszer, gyógykezelés vagy alkohol hatása alatt áll. A termék működése közben egy pillanatrai figyelemkiesés is súlyos személyi sérülést okozhat.
- Használjon személyi védőfelszerelést. Mindig viseljen védőszemüveget. A megfelelő környezetben a védőfelszerelések, például a pormaszk, a csúszásgátló védőcipő, a kemény fejtvédő és a fülvédő használata csökkenti a személyi sérülések kockázatát.
- Kerülje el a véletlen indítást. Ellenőrizze, hogy a bekapcsoló gomb kikapcsolt állásban van-e, mielőtt csatlakoztatja az áramforrást és/vagy az akkumulátort, illetve felveszi vagy szállítja a terméket. Balesetet okozhat, ha a terméket úgy viszi, hogy az ujjá a kapcsolón van, vagy ha a bekapcsolt terméket áram alá helyezi.
- Távolítsa el minden beállító kulcsot vagy csavarkulcsot, mielőtt bekapcsolná a terméket. A termék forgó alkatrészéhez csatlakozó kulcs vagy más szerszám személyi sérülést okozhat.
- Ne nyújtózkodjon a termékkel. Mindig szilárdan álljon a talajon, és őrizze meg az egyensúlyát. Így jobban uralhatja a terméket váratlan helyzetekben.
- Öltözködjön megfelelően. Ne viseljen ékszereket, rövidnadrágot, szandált, illetve ne legyen mezítláb. Tartsa távol a haját és ruházatát a mozgó alkatrészekről. A mozgó alkatrészek bekaphatják a laza ruhát, az ékszer vagy a hosszú haját.
- Ha a készülékhez csatlakoztatható porgyűjtő berendezés, mindig csatlakoztassa és használja azt. A porgyűjtő alkalmazása csökkenti a porral kapcsolatos veszélyeket.
- A szerszámok rendszeres használatából adódó tapasztalata ne vezessen oda, hogy a termék könnyelműen, a szerszámbiztonsági alapelvek figyelmen kívül hagyásával működteti. Egy gondatlanul kivitelezett művelet akár egy századmásodperc alatt is súlyos sérüléshez vezethet.

A termék használata és karbantartása

- Ne terhelje túl a terméket. Használja a feladathoz megfelelő terméket. A megfelelő termék jobb és biztonságosabb munkát fog végezni azon a sebességen, amire tervezték.
- Ne használja a terméket, ha a kapcsoló nem kapcsolja ki vagy be. A kapcsolóval nem vezérelhető termékek veszélyesek és javításra szorulnak.
- Ha leválasztható, húzza ki a dugaszt az áramforrásból, mielőtt bármilyen beállítást végez, kicserél egy tartozékot vagy tárolóba helyezi a terméket. Az ilyen megelőző biztonsági intézkedések csökkentik a termék véletlen elindításának veszélyét.
- A nem használt termékeket tartsa távol a gyermekektől, és ne engedje, hogy olyan személyek működtessék, akik nem ismerik a terméket és ezeket az utasításokat. A termék képzetlen felhasználó kezében veszélyt jelent.
- Végezze el a termék és a tartozékok karbantartását. Ellenőrizze, hogy a mozgó alkatrészek helyükön vannak-e, nem szorulnak-e, nem törtek-e le részek, illetve nem áll-e fenn más olyan állapot, amely befolyásolhatja a termék működését. Ha sérült, a használat előtt javíttassa meg a terméket. Sok balesetet rosszul karbantartott termékek okoznak.
- Tartsa élesen és tisztán a vágószerszámokat. A megfelelően karbantartott, éles vágószerszámok kevésbé hajlamosak a beszorulásra, és könnyebb kezelni őket.
- A terméket, a kiegészítőket és az alkatrészeket stb. ezen utasításokkal összhangban használja, vegye figyelembe a munkakörülményeket és az elvégzendő feladatot. Ha a terméket nem a rendeltetésének megfelelően használják, veszélyes helyzet állhat elő.
- A fogantyúkat és fogófelületeket tartsa szárazon, tisztán, olaj- és zsírtmentesen. A csúszós fogantyúk és fogófelületek nem teszik lehetővé a szerszám biztonságos kezelését és irányítását váratlan helyzetekben

Szolgáltatás

- A szervizelést csak jóváhagyott szervizközpontban és csak jóváhagyott pótalkatrészekkel végeztesse el. Így a termék továbbra is biztonságos marad.
- A további tudnivalókat illetően lásd: *Karbantartási terv 38. oldalon.*

Biztonsági utasítások az összeszereléshez



FIGYELMEZTETÉS: A termék összeszerelése előtt olvassa el az alábbi figyelmeztetéseket.

- Nem engedélyezett módosítások és/vagy pótalkatrészek komoly sérülésekhez vagy halálos balesetekhez vezethetnek.
- A tartozékokat kizárólag a jelen kézikönyvben ismertetett módon használja. Kizárólag a gyártó által ajánlott tartozékokat használja.
- Ellenőrizze, hogy a szerelési terület stabil-e, hogy a termék ne borulhasson fel. Személyi sérülés és anyagi kár veszélye.

Biztonsági utasítások az üzemeltetéshez



FIGYELMEZTETÉS: A termék használata előtt olvassa el az alábbi figyelmeztetéseket.

- Ne működtesse a terméket, ha a tápkábel vagy a csatlakozó sérült.
- Ha nem működik megfelelően, a földre esett, megsérült, a szabadban felejtette, vagy vízbe esett, állítsa le a terméket. Bízva hivatalos szervizműhelyre a termék javítását.
- A tápkábel kihúzása előtt győződjön meg arról, hogy a motor és az összes kezelőszerv ki van kapcsolva.
- Húzza ki a tápkábelt az aljzatból, ha a terméket nem használja, mielőtt szervizmunkát végez, vagy mielőtt magára hagyná a terméket.
- Ne üzemeltesse a terméket -10 °C alatti hőmérsékleten.
- Ne üzemeltesse a terméket robbanásveszélyes helyen, illetve olyan helyeken, ahol gyúlékony folyadékok vagy anyagok vannak.
- Ne helyezzen tárgyakat a nyílásokba.
- Ne működtesse a gépet, ha egy nyílás el van tömődve. Távolítsa el a port, szöszöket, szörszálakat vagy más olyan anyagokat, amelyek csökkenthetik a légáramlást.
- Ne működtesse a terméket, és ne húzza ki a hálózati csatlakozót nedves kézzel.
- Tartsa távol a haját, a laza ruházatát és minden testrészét a nyílásoktól és a mozgó alkatrészeketől.
- A terméket lépcsőkön nagyon óvatosan kezelje, hogy elkerülje a meghibásodást és a sérülést, ha a termék leesne.
- Gondoskodjon arról, hogy vészhelyzet esetén mindig legyen lehetősége gyorsan leállítani a motort.
- Ha durva felületen dolgozik, mindig fékezze be a szállítógörgőket.
- A terméket kizárólag akkor működtesse, ha fel vannak szerelve a szűrők. A szűrők cseréjét a kézikönyvben leírt módon végezze el.
- Ha a terméknél szokatlan rezgés- vagy zajszintet tapasztal, azonnal állítsa le a terméket, és válassza le a tápegységet. Ellenőrizze, hogy a termék sérülésmentes-e. A szokatlan rezgés általában sérülést jelez. Javítsa ki a sérüléseket,

vagy végeztesse el a javításokat egy hivatalos szervizműhellyel.

- Ne a tápkábelnél fogva húzza ki azt a fali aljzatból. Mindig a dugasznál fogva húzza ki az aljzatból.
- Mindig eredeti tartozékokat használjon. További információért forduljon Husqvarna képviselőjéhez.

Személyi védőfelszerelés



FIGYELMEZTETÉS: A termék használata előtt olvassa el az alábbi figyelmeztetéseket.

- Amikor a terméket használja, mindig viseljen jóváhagyott személyi védőfelszerelést. A személyi védőfelszerelés nem küszöböli ki teljes mértékben a sérülés kockázatát, de csökkenti a sérülés mértékét, ha bekövetkezik a baleset. A megfelelő személyi védőfelszerelés kiválasztásában kérje az illetékes kereskedő segítségét.
- Rendszeresen ellenőrizze a személyi védőfelszerelés állapotát.
- Használjon jóváhagyott védősisakot.
- Használjon jóváhagyott fülvédőt.
- Használjon jóváhagyott, P3 vagy magasabb osztályú légzésvédelmet.
- Használjon jóváhagyott védőszemüveget.
- Használjon védőkesztyűt.
- Használjon védőlábbelit.

Biztonsági utasítások a karbantartáshoz



FIGYELMEZTETÉS: A termék használata előtt olvassa el az alábbi figyelmeztetéseket.

- Ha a karbantartást nem megfelelően és rendszeresen végezték el, nő a termék sérülésének és károsodásának kockázata.
- Használjon személyi védőfelszerelést. Lásd: *Személyi védőfelszerelés* 32. oldalon.
- Karbantartás előtt válassza le a terméket az áramforrásról.
- Ne végezzen módosításokat a terméken. A gyártó által nem jóváhagyott módosítások súlyos sérülést vagy halált okozhatnak.
- Mindig eredeti tartozékokat és pótalkatrészeket használjon. A gyártó által nem jóváhagyott tartozékok és pótalkatrészek súlyos sérülést vagy halált okozhatnak.
- A sérült, kopott vagy törött alkatrészt cserélje ki.
- Csak a használati utasításban megadott karbantartást végezze el. Minden egyéb szervizelési munkát hagyjon egy hivatalos szervizműhelyre.
- A termék rendszeres szervizelését hivatalos szervizműhellyel kell elvégeztetni.

Biztonsági eszközök a terméken



FIGYELMEZTETÉS: A termék használata előtt olvassa el az alábbi figyelmeztetéseket.

- Soha ne használjon olyan terméket, amelynek hibás a biztonsági felszerelése! Ha a terméken végzett valamelyik ellenőrzés hibát mutat ki, akkor forduljon a szervizműhelyhez.
- Nem csatlakoztatott vagy hibás védőlemezek, védőburkolatok, biztonsági kapcsolók és más védőeszközök esetén ne működtesse a gépet.

Mindig próbálgon előrelátóan gondolkodni.



FIGYELMEZTETÉS: A termék eredeti kivitelezésén a gyártó cég engedélye nélkül semmilyen módosítást sem szabad végezni. Csak eredeti alkatrészeket használjon. Nem engedélyezett módosítások és/vagy pótalkatrészek komoly sérülésekhez vagy halálos balesetekhez vezethetnek.



FIGYELMEZTETÉS: Az anyagok csiszolására vagy alakítására szolgáló termékek, mint például a vágófejek,

marók, fúrók használatakor veszélyes vegyi anyagokat tartalmazó por és gőz szabadulhat fel. Ellenőrizze a feldolgozandó anyag jellegét, és használjon megfelelő porvédő maszkot.

Lehetetlen a termék használatakor előforduló összes elképzelhető helyzetet ismertetni. Mindig megfontoltan és előrelátóan tevékenykedjen. Kerülje az olyan helyzeteket, amelyek saját megítélése szerint meghaladják a képességeit. Ha a jelen kézikönyv elolvasása után is bizonytalanok az érzései magától az üzemeltetési eljárásokkal kapcsolatban, a folytatás előtt kérje ki egy szakértő véleményét.

A termék használatára vonatkozó kérdéseivel forduljon egy képviselőhöz. Készséggel állunk rendelkezésére, hogy tanácsot és segítséget nyújtsunk a termék hatékony és biztonságos használatával kapcsolatban.

Rendszeresen ellenőriztesse a gépet szakkereskedőjével, és végeztesse el az alapvető beállításokat és javításokat.

A Husqvarna AB folyamatosan fejleszti termékeit. A fenntartja a jogot a termékek kialakításának és megjelenésének előzetes figyelmeztetés és kötelezettség nélküli megváltoztatására.

A használati utasításban található információk és adatok a használati utasítás kiadási dátumának megfelelő állapotot tükrözik.

Összeszerelés

Bevezető

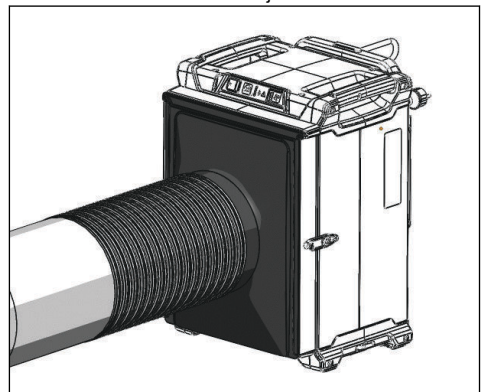


FIGYELMEZTETÉS: Figyelmesen olvassa el a biztonságról szóló fejezetet, mielőtt összeállítaná a terméket.

A tartozékok beszerelése

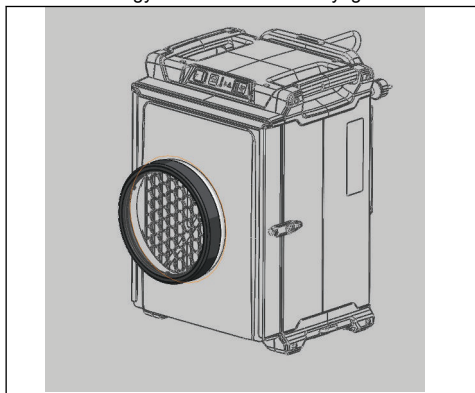
A bemeneti tömlőadapter beszerelése öntámasztó tömlővel

- Szerelje fel a bemeneti tömlőadaptert az előszűrő tartójának elejére. Az öntámasztó tömlő csatlakoztatásához használjon tömlőbilincset.



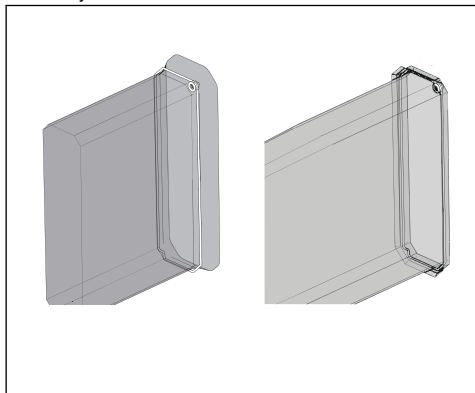
A bemeneti tömlőadapter beszerelése levegőbeömlő gyűrűvel

- Helyezzen egy műanyag fóliát a bemeneti tömlőadapter elé. Csatlakoztassa a szívógyűrűt a műanyag fólia elé, és ellenőrizze, hogy megfelelően rögzül-e. Vágja le és távolítsa el a bemeneti gyűrű körüli belső műanyag fóliát.

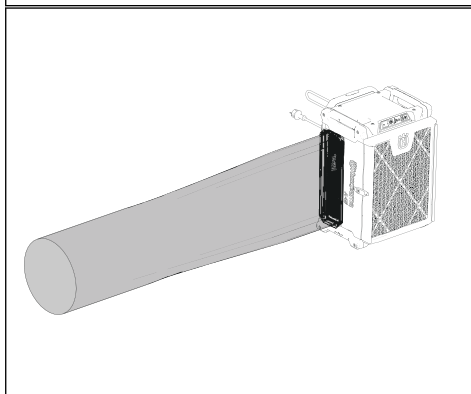
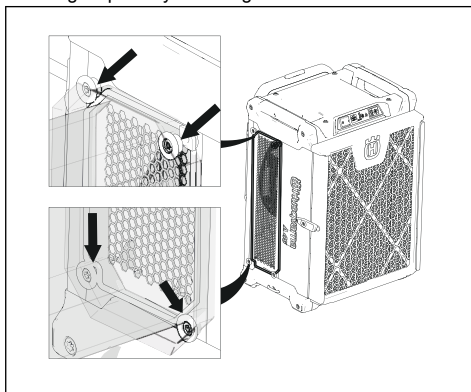


A kimeneti adapter beszerelése

1. Helyezze a Longopac zacskót az adaptergyűrű belsejébe.



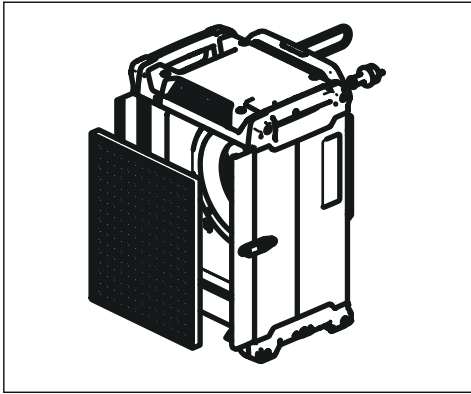
2. Szerelje fel a Longopac zacskót és az adaptergyűrűt 4 rögzítőpersellyel a levegőkimeneti lemezre.



A szénoszűrő beszerelése

1. Vegye ki az előszűrőt. Lásd: *Az előszűrő cseréje* 39. oldalon.
2. Vegye ki az Alapvető szűrőt. Lásd: *Az alapvető szűrő cseréje* 39. oldalon.

3. Helyezze a szénzsűrőt a bemeneti lemezbe.



Üzemeltetés

Földelt termékre vonatkozó utasítások



FIGYELMEZTETÉS: A hibás csatlakozás áramütést okozhat. Ha nem biztos abban, hogy a hálózati aljzat megfelelően van-e földelve, forduljon egy hivatásos villanyszerelőhöz.

Ne módosítsa a hálózati csatlakozó gyári kialakítását. Ha a hálózati csatlakozó vagy a tápkábel megsérült vagy ki kell cserélni, forduljon a márkaszervizhez. Kövesse a helyi szabályozásokat és törvényeket.

Ha nincs teljesen tisztában a földelt termékre vonatkozó utasításokkal, forduljon egy hivatásos villanyszerelőhöz.

Csak földelt kültéri hosszabbítókábel használjon földelt dugóval és földelt aljzattal, amelybe illeszkedik a termék hálózati dugója.

A termék földelt tápkábelrel és hálózati csatlakozóval rendelkezik. Mindig földelt hálózati aljzathoz csatlakoztassa a terméket. Ez csökkenti az áramütés kockázatát.

Ne használjon hálózati adaptert a termékhez.

A termék működtetése előtti teendők



FIGYELMEZTETÉS:

A sérülésveszély elkerülése érdekében győződjön meg arról, hogy a termék csatlakozódugóját rendszeren hozzácsatlakoztatta a hosszabbítókábelhez. Rendszeresen ellenőrizze a csatlakozást a termék működtetése közben, hogy megbizonyosodjon arról, hogy rendszeren csatlakoztatva van-e. Ne használjon

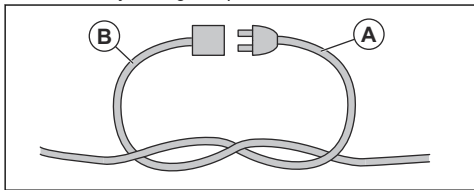
olyan hosszabbító kábelt, amelynek a csatlakozása laza.

Megjegyzés: Működési feltételek: 800 m/2625 láb maximális magasság, -10 °C/14 °F és 40 °C/104 °F közötti hőmérséklet és 85%-os páratartalom.

Megjegyzés: Olvassa el figyelmesen a csatlakoztatott felszerelés használati utasítást. Ha a porszívóhoz meghatározott követelményeket vagy beállításokat határoztak meg, ügyeljen arra, hogy ezeket betartsa.

1. Olvassa el figyelmesen a használati utasítást, és győződjön meg arról, hogy megértette a benne foglaltakat.
2. Végezze el a napi karbantartást. Lásd: *Karbantartási terv 38. oldalon.*
3. Ügyeljen arra, hogy a munkaterület tiszta legyen, és megfelelő fényviszonyokkal rendelkezzen.
4. Használjon személyi védőfelszerelést. Lásd: *Személyi védőfelszerelés 32. oldalon.*
5. Győződjön meg arról, hogy a termék megfelelően lett-e felszerelve.
6. Ügyeljen arra, hogy a terméket ne tegye akadály közelébe. Biztosítsa a levegő szabad áramlását.
7. Győződjön meg arról, hogy a típustáblán feltüntetett frekvencia és feszültség megegyezik a tápfeszültséggel. Ez a hosszabbítókábelekre is vonatkozik.
8. A termék segítségével negatív nyomás hozható létre. Ne helyezze a terméket arra a területre, ahol a negatív nyomást kívánja létrehozni.

9. Rögzítse a termék kábelét (A) a hosszabbítókábelhez (B) a használat során, hogy ne szakadjon meg a kapcsolat.



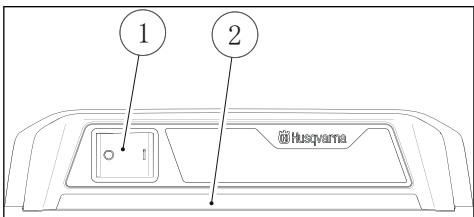
A termék működtetése

A termék különböző feladatokhoz használható.

- A termék vízszintesen is használható felfelé fordított kimeneti nyílással. Ez a művelet sok porral rendelkező területeken végezhető el.
- A termék segítségével negatív nyomás hozható létre. Ne helyezze a terméket arra a területre, ahol a negatív nyomást kívánja létrehozni.

A vezérlőpanel funkciói (A 25)

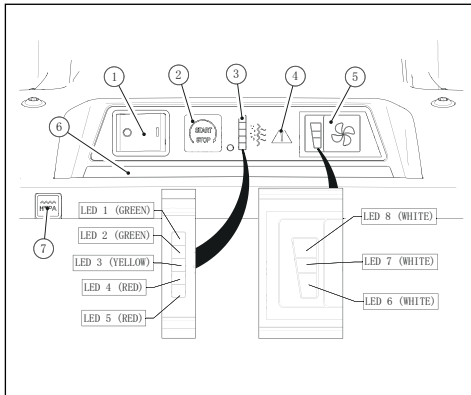
A vezérlőpanel kezeli és felügyeli a termék fontos funkcióit és beállításait. A figyelmeztetésekkel kapcsolatos megoldásokat lásd: *Vezérlőpanel LED-jelzőlámpái (A 45)43. oldalon.*



1. A BE/KI kapcsoló.
2. Állapotsor.

A vezérlőpanel funkciói (A 45)

A vezérlőpanel kezeli és felügyeli a termék fontos funkcióit és beállításait. A figyelmeztetésekkel kapcsolatos megoldásokat lásd: *Vezérlőpanel LED-jelzőlámpái (A 45)43. oldalon* és *A vezérlőpanelen megjelenő figyelmeztető szimbólumok (A 45)45. oldalon.*



1. A BE/KI kapcsoló.
2. A ventilátor Indítás/Leállítás gombja.
3. A légáramlás állapotát mutató 5 LED-jelzőfény.
 - Az 1. LED zöld fénnel jelzi, hogy a szűrő teljesítménye magas.
 - A 2. LED zöld fénnel jelzi, hogy a szűrő teljesítménye normális.
 - A 3. LED sárga fénnel jelzi, hogy a szűrő teljesítménye alacsony.
 - A 4. és az 5. LED egyszerre pirosan világít, ha a szűrő teljesítménye nagyon alacsony.
 - Az 5. LED piros fénnel jelzi, hogy ki kell cserélni a szűrőt.
4. A figyelmeztetésjelző. A figyelmeztetésekkel kapcsolatos megoldásokat lásd: *A vezérlőpanelen megjelenő figyelmeztető szimbólumok (A 45)45. oldalon.*
5. A ventilátorsebesség-szabályozó gomb.
 - A 6. LED alacsony ventilátorsebességet jelez
 - A 6. és a 7. LED egyszerre világít normális ventilátorsebesség esetén
 - A 6., 7. és 8. LED egyszerre világít maximális ventilátorsebesség esetén
6. Állapotsor. *Vezérlőpanel LED-jelzőlámpái (A 45)43. oldalon.*
7. HEPA teszt gomb. Lásd: *Az alapvető szűrő ellenőrzése (A 45)37. oldalon.*

A termék elindítása és leállítása (A 25)



FIGYELMEZTETÉS: Várjon legalább 5 másodpercet, miután elindította a terméket, hogy teljes szívóerővel működjön. A szívóerő közvetlenül indításkor nem teljes kapacitással működik.

1. Csatlakoztassa a tápkábelt az aljzathoz.
2. Állítsa a BE/KI kapcsolót bekapcsolt helyzetbe (I). A helymeghatározással kapcsolatban lásd: *A vezérlőpanel funkciói (A 25)36. oldalon*

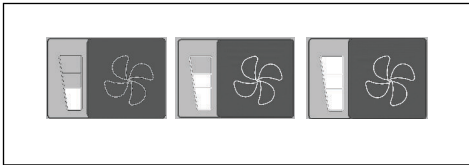
3. A termék leállításához állítsa a BE/KI kapcsolót kikapcsolt helyzetbe (O). A helymeghatározással kapcsolatban lásd: *A vezérlőpanel funkciói (A 25)36. oldalon.*
4. Húzza ki a tápkábel az aljzathból.

A termék elindítása és leállítása (A 45)



FIGYELMEZTETÉS: Várjon legalább 5 másodpercet, miután elindította a terméket, hogy teljes szívóerővel működjön. A szívóerő közvetlenül indításkor nem teljes kapacitással működik.

1. Csatlakoztassa a tápkábel a fali aljzathoz.
2. Állítsa a BE/KI kapcsolót bekapcsolt helyzetbe (I).
3. Nyomja meg a ventilátorsebességet szabályozó gombot a ventilátorsebesség 3 különböző szintje közötti váltáshoz. A helymeghatározással kapcsolatban lásd: *A vezérlőpanel funkciói (A 45)36. oldalon.*



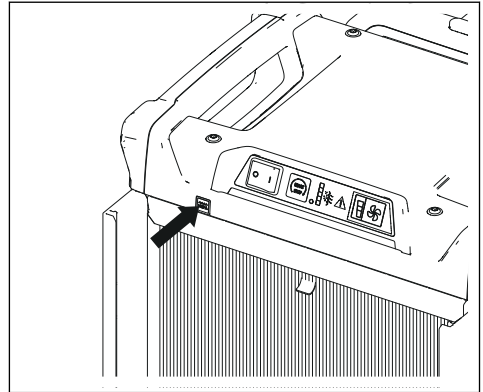
4. A ventilátor elindításához és leállításához nyomja meg az INDÍTÁS/LEÁLLÍTÁS gombot. A helymeghatározással kapcsolatban lásd: *A vezérlőpanel funkciói (A 45)36. oldalon.*
5. A termék leállításához állítsa a BE/KI kapcsolót kikapcsolt helyzetbe (O). A helymeghatározással kapcsolatban lásd: *A vezérlőpanel funkciói (A 45)36. oldalon.*

Az alapvető szűrő ellenőrzése (A 45)

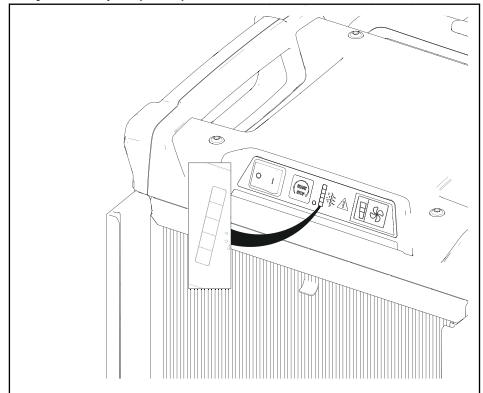
A HEPA tesztgombbal ellenőrizheti a termék alapvető szűrőjének állapotát

1. Állítsa le a terméket. Lásd: *A termék elindítása és leállítása (A 45)37. oldalon.*
2. Távolítsa el az előszűrőt a termékből. Lásd: *Az előszűrő cseréje39. oldalon.*
3. Indítsa be a terméket. Lásd: *A termék elindítása és leállítása (A 45)37. oldalon.*

4. Nyomja meg a HEPA tesztgombot.



5. A légáram LED-jelzőfénye az alapvető szűrő állapotát mutatja. Lásd: *Vezérlőpanel LED-jelzőlámpái (A 45)43. oldalon.*



Üzemóra-számláló

Az üzemóra-számláló a termék működéssel töltött óráinak számát jeleníti meg. Az A25 üzemóra-számláló elhelyezkedését illetően lásd: *Az A 25 áttekintése27. oldalon.* Az A45 üzemóra-számláló elhelyezkedését illetően lásd: *Az A 45 áttekintése28. oldalon.*

Karbantartás

Bevezetés

Csak karbantartásra képzett szakember végezheti el a karbantartási feladatokat. Megjegyzés: Ez nem feltétlenül jelent képzett gépkezelő szakembert



FIGYELMEZTETÉS: A termékkel kapcsolatos balesetek a hibaelhárítás, szervizelés és karbantartás során következnek be, mivel a kezelőnek a termék

veszélyeztetett területén kell tartózkodnia. A kezelőnek óvatosnak kell lennie, tervet kell készítenie, és elő kell készítenie a munkát a balesetek megelőzése érdekében.

előírásokat a veszélyes por megfelelő ártalmatlanítására.



FIGYELMEZTETÉS: Karbantartás előtt győződjön meg arról, hogy a készülék kapcsolója kikapcsolt állapotban van. Válassza le a tápkábelt a hálózati aljzatról.



FIGYELMEZTETÉS: Az elektromos alkatrészek ellenőrzését csak szakképzett villanyszerelő végezheti.



FIGYELMEZTETÉS: A karbantartás előtt és közben ügyeljen arra, hogy betartsa a helyi



FIGYELMEZTETÉS: A gyártónak vagy egy erre utasított személynek legalább évente műszaki ellenőrzést kell végeznie. A műszaki ellenőrzés magában foglalja a szűrők károsodásának, a termék légmentességének és az ellenőrzési mechanizmusok megfelelő működésének megvizsgálását. Ezenkívül a termék szűrési hatékonyságát évente, vagy a nemzeti előírások által meghatározott gyakorisággal kell vizsgálni. Ha a vizsgálatot nem végzik el, a lényeges szűrőt egy újra kell kicserélni.

Karbantartási terv

A karbantartási intervallumok meghatározásakor a termék napi használatát feltételeztük. Az intervallum változik, ha a terméket nem napi rendszerességgel használja.

Karbantartás	Minden használat előtt	Naponta	Hetente	Ha az elszívás gyenge	HEPA teszt-ciklusriasztás	12 hónap
Ellenőrizze, hogy a tápkábel és a tápellátás csatlakozása nem sérült-e.	X	X				
Az egység csatlakoztatása előtt győződjön meg arról, hogy a vezérlőszervek nem kopottak vagy sérültek-e, illetve nem lazák-e a csatlakozások.	X	X				
Keresse a műanyag alkatrészek kopásának vagy sérülésének jeleit.	X	X				
Ellenőrizze az emelőkarokat.	X	X				
Ellenőrizze a tartozékot. Ellenőrizze, hogy a tartozék nem sérült-e és megfelelően van-e rögzítve.	X	X				
Ellenőrizze a görgőket. Ellenőrizze, hogy a kerekek nem sérültek-e és megfelelően vannak-e rögzítve.			X			

Karbantartás	Minden használat előtt	Naponta	Hetente	Ha az elszívás gyenge	HEPA teszt-ciklusriasztás	12 hónap
Ellenőrizze, hogy az előszűrő és a základní szűrő a megfelelő helyzetben van-e.			X			
Távolítsa el és cserélje ki az előszűrőt. Lásd: <i>Az előszűrő cseréje</i> 39. oldal.			X	X		
Vegye ki és cserélje ki a základní szűrőt. Lásd: <i>Az alapvető szűrő cseréje</i> 39. oldal.					X	X

Az előszűrő cseréje



FIGYELMEZTETÉS: A szűrőcsere során por kerülhet a levegőbe. Használjon személyi védőfelszerelést, lásd: *Személyi védőfelszerelés* 32. oldal.

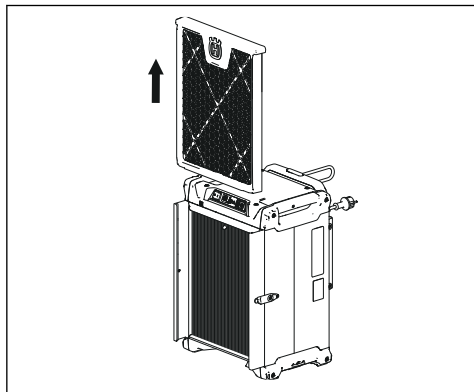


FIGYELMEZTETÉS: Állítsa le a terméket, és válassza le a tápkábelt a fali aljzatról.

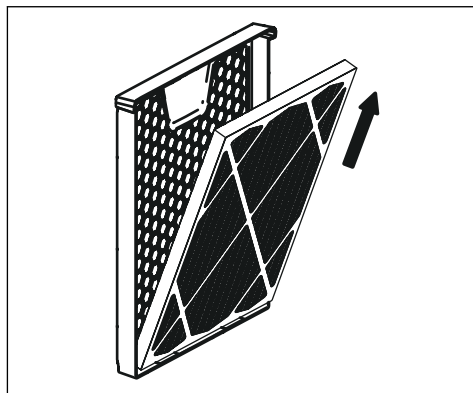
A základní szűrőt és az előszűrőt ki kell cserélni, ha sérült vagy megtelt.

Ha az új előszűrő felszerelések a szívóerő nem elegendő, akkor ki kell cserélni az alapvető szűrőt. Lásd: *Az alapvető szűrő cseréje* 39. oldal.

1. Távolítsa el az előszűrőt és a védőburkolatot.



2. Távolítsa el az előszűrőt a védőburkolatból.



3. A beszerelést fordított sorrendben végezze el.

Megjegyzés: Ügyeljen arra, hogy a használt előszűrőt műanyag zacskóba tegye, és megfelelő módon ártalmatlanítsa. Tájékozódjon a helyi szabályozásokról.

Az alapvető szűrő cseréje



FIGYELMEZTETÉS: A szűrőcsere során por kerülhet a levegőbe. Használjon személyi védőfelszerelést, lásd: *Személyi védőfelszerelés* 32. oldal.

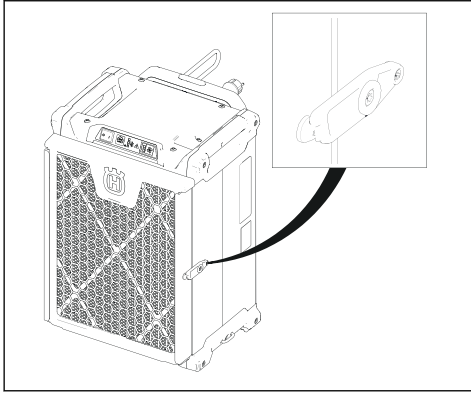


FIGYELMEZTETÉS: Állítsa le a terméket, és válassza le a tápkábelt a fali aljzatról.

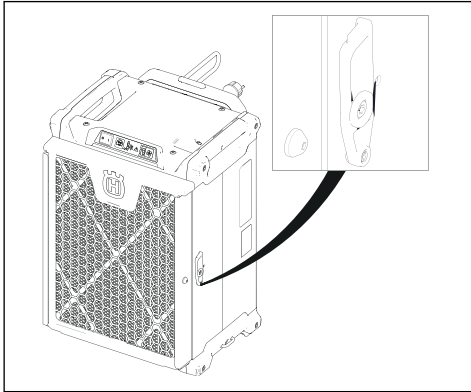
Megjegyzés: Az alapvető szűrő nem tisztítható. Mindig ki kell cserélni egy új alapvető szűrőre. Csak eredeti Husqvarna alapvető szűrőket használjon.

A základní sűrőt és az elősűrőt ki kell cserélni, ha sérült vagy megtelt.

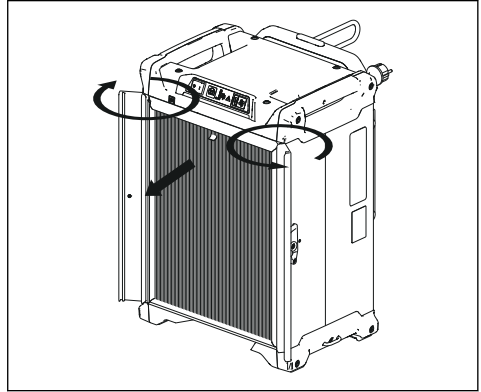
1. Távolítsa el az elősűrőt és a védőburkolatot. Lásd: *Az elősűrő cseréje* 39. oldalon.
2. Lazítsa meg a csavarokat a 2 rögzítőelemen mindkét oldalon.



3. Forgassa el a rögzítőelemeket.



4. Nyissa ki a szűrőtartót, és vegye ki az alapvető sűrőt.



5. Szerelje fel az új alapvető sűrőt az eljárás fordított sorrendjében.

Megjegyzés: Ügyeljen arra, hogy a használt elősűrőt műanyag zacskóba tegye, és megfelelő módon ártalmatlanítsa. Tájékozódjon a helyi szabályozásokról.

A termék tisztítása



FIGYELMEZTETÉS: Állítsa le a terméket, és válassza le a tápkábelt a fali aljzatról.



FIGYELMEZTETÉS: A termék tisztítása során por kerülhet a levegőbe. Használjon személyi védőfelszerelést, lásd: *Személyi védőfelszerelés* 32. oldalon.

- Ne tisztítsa a terméket nagynyomású mosóval vagy sűrített levegővel.
- Tisztítsa meg a termék külső felületét nedves törülköző segítségével.
- Ne használjon vizet az elektromos alkatrészekben.
- A základní sűrő nem tisztítható, cserélni kell, ha megtelt.
- A karbantartás után tegye a kiselejtezett alkatrészeket műanyag zsákba. A helyes eljáráshoz tájékozódjon a helyi szabályozásokról.
- Ha a termék tisztításához vizet használ, a tisztítás előtt távolítsa el az elősűrőt és a základní sűrőt.

A vezérlőpanel ellenőrzése

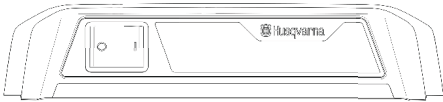
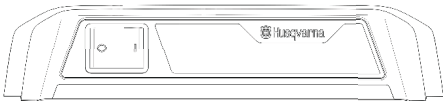
1. Indítsa be a terméket. Lásd: *A termék elindítása és leállítása* (A 25) 36. oldalon.
2. Nyomja meg a ventilátor indítás/leállítás gombját (csak a következők esetén: A 45). Lásd: *A vezérlőpanel funkciói* (A 45) 36. oldalon.

Hibaelhárítás



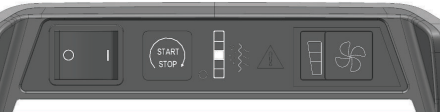
Hibakeresési séma



Probléma	Ok	Megoldás
A ventilátor nem indul.	A termék nem kap áramot.	Csatlakoztassa a terméket a fali aljzathoz.
	A kábel megsérült.	Cserélje ki a kábelt.
	A BE/KI kapcsoló sérült.	Cserélje ki a BE/KI kapcsolót.
A ventilátor a termék indítása után azonnal leáll.	A termék rossz biztosítékhoz van csatlakoztatva.	Csatlakoztassa a terméket a megfelelő biztosítékhoz.
A ventilátor be van kapcsolva, de a szívóerő alacsony.	Az előszűrő eltömődött.	Cserélje ki az előszűrőt.
	A základní szűrő eltömődött.	Cserélje ki a základní szűrőt.
	A terméken még mindig rajta van a szállítótok.	Távolítsa el a szállítótokot.
	A ventilátor laza.	Ügyeljen arra, hogy a ventilátor a megfelelő helyzetben legyen.
A termékből por száll.	Az előszűrő sérült, vagy nem megfelelően van összeszerelve.	Állítsa be vagy cserélje ki az előszűrőt.
	A základní szűrő sérült, vagy nem megfelelően van összeszerelve.	Állítsa be vagy cserélje ki a základní szűrőt.
A termék szokatlan zajt bocsát ki.		Forduljon a Husqvarna szervizműhelyhez.
A sérült vagy helytelenül behelyezett szűrőrendszer jelzője világít.	A(z) základní szűrő nincs behelyezve, helytelenül van behelyezve vagy sérült.	Helyezze be vagy cserélje ki a(z) základní szűrőt.
A majdnem tele szűrőrendszer jelzője világít.	Az előszűrő megtelt.	Cserélje ki az előszűrőt.
Az előszűrő cseréje után a majdnem tele szűrőrendszer jelzője világítani kezd.	A(z) základní szűrő megtelt.	Cserélje ki a základní szűrőt.

Vezérlőpanel LED-jelzőlámpái (A 25)

Szimbólumok	LED jelzőlámpa	Ok	Teendő
	<ul style="list-style-type: none"> Az állapotsor LED-je fehérén világít. 	<p>A szűrő teljesítménye magas, hiba nélkül.</p>	<p>Nincs semmilyen teendő.</p>
	<ul style="list-style-type: none"> Az állapotsor LED-je pirosan villog 1 Hz-en. A hangjelző bekapcsol. 	<p>Elérte a maximális szűrőteljesítményt.</p>	<p>Cserélje ki az előszűrőt. Lásd: <i>Az előszűrő cseréje</i> 39. oldalon.</p>

Vezérlőpanel LED-jelzőlámpái (A 45)

Szimbólumok	LED jelzőlámpa	Ok	Teendő
	<ul style="list-style-type: none"> Az 1. LED zölden világít. Az állapotsor LED-je fehéren világít. 	<p>A szűrő teljesítménye magas, hiba nélkül.</p>	<p>Nincs semmilyen teendő.</p>
	<ul style="list-style-type: none"> Az 2. LED zölden világít. Az állapotsor LED-je fehéren világít. 	<p>A szűrő teljesítménye közepes, hiba nélkül.</p>	<p>Nincs semmilyen teendő.</p>
	<ul style="list-style-type: none"> A 3. LED sárgán világít. Az állapotsor LED-je fehéren világít. 	<p>A szűrő hiba előfordulása nélkül eltömődik.</p>	<p>Ellenőrizze az előszűrőt. Ha szükséges, cserélje ki. Lásd: <i>Az előszűrő cseréje39. oldalon.</i></p>



Szimbólumok	LED jelzőlámpa	Ok	Teendő
	<ul style="list-style-type: none"> A 4. és az 5. LED pirosan világít. Az állapot sor LED-jelzőfénye pirosan világít. 	<p>A szűrő teljesítménye nagyon alacsony, hiba nélkül.</p>	<p>Cserélje ki az előszűrőt. Lásd: <i>Az előszűrő cseréje</i> 39. oldalon.</p>
	<ul style="list-style-type: none"> Az 5. LED pirosan villog 1 Hz-en Az állapot sor LED-je pirosan villog 1 Hz-en. A hangjelző bekapcsol. 	<p>A maximális szűrőkapacitás hiba nélkül érhető el.</p>	<p>Cserélje ki az előszűrőt. Lásd: <i>Az előszűrő cseréje</i> 39. oldalon.</p>


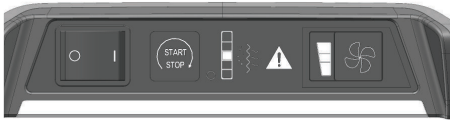
A vezérlőpanelen megjelenő figyelmeztető szimbólumok (A 45)


villog 2 Hz-en, és a készülék automatikusan leáll. A termék újbóli működtetése előtt forduljon egy hivatalos szervizközponthoz.



VIGYÁZAT: Ne működtesse a terméket, ha a LED-jelzőfény piros fénnel

Figyelmeztető szimbólumok	LED jelzőlámpa	Ok	Teendő
	<ul style="list-style-type: none"> A 2. LED pirosan villog 2 Hz-en. Az állapotsor LED-je pirosan villog 2Hz-en. A ventilátorsebesség LED-je villog 2 Hz-en. A figyelmeztető háromszög szimbólum villog 2 Hz-en. A hangjelző bekapcsol. A ventilátor leáll. 	<p>A ventilátor túlmelegedett.</p> <p>PCBA/elektromos alkatrész hibája.</p>	<p>Küldje el a terméket egy szervizközpontba</p>
	<ul style="list-style-type: none"> A 5. LED pirosan villog 2 Hz-en. Az állapotsor LED-je pirosan villog 2Hz-en. A ventilátorsebesség LED-je villog 2 Hz-en. A figyelmeztető háromszög szimbólum villog 2 Hz-en. A hangjelző bekapcsol. A ventilátor leáll. 	<p>A szűrő hiányzik vagy sérült.</p>	<p>Ellenőrizze az alapvető szűrőt. Ha szükséges, cserélje ki. Lásd: <i>Az alapvető szűrő cseréje</i> 39. oldalon.</p>

Figyelmeztető szimbólumok	LED jelzőlámpa	Ok	Teendő
	<ul style="list-style-type: none"> • A 4. LED pirosan villog 2 Hz-en. • Az állapotsor LED-je pirosan villog 2Hz-en. • A ventilátorsebesség LED-je villog 2 Hz-en. • A figyelmeztető háromszög szimbólum villog 2 Hz-en. • A hangjelző bekapcsol. • A ventilátor leáll. 	<p>Túl alacsony feszültség a tápellátásban.</p>	<p>Győződjön meg arról, hogy a megfelelő tápellátást használja.</p>
	<ul style="list-style-type: none"> • A 3. LED pirosan villog 2 Hz-en. • Az állapotsor LED-je pirosan villog 2Hz-en. • A ventilátorsebesség LED-je villog 2 Hz-en. • A figyelmeztető háromszög szimbólum villog 2 Hz-en. • A hangjelző bekapcsol. • A ventilátor leáll. 	<p>Túl magas feszültség a tápellátásban.</p>	<p>Győződjön meg arról, hogy a megfelelő tápellátást használja.</p>

Figyelmeztető szimbólumok	LED jelzőlámpa	Ok	Teendő
	<ul style="list-style-type: none"> Az állapotsor LED-je pirosan villog 1 Hz-en. A figyelmeztető háromszög szimbólum villog 1Hz-en. 	<p>Lehetséges szivárgás a szűrőrendszerben vagy belsőérzékelő-hiba.</p>	<p>Kövesse a lépéseket:</p> <ol style="list-style-type: none"> Távolítsa el az alapvető szűrőt, és ellenőrizze, hogy nem sérült-e. Ha szükséges, cserélje ki. Lásd: <i>Az alapvető szűrő cseréje</i> 39. oldalon. Ha a LED-ek továbbra is villognak, folytassa a 2. lépéssel. Helyezze vissza az alapvető szűrőt, és járassa a terméket 20 percig. Ha a LED-ek továbbra is villognak, bízva hivatalos szervizközpontra a termék javítását.

Szállítás, tárolás és ártalmatlanítás

A termék szállítása

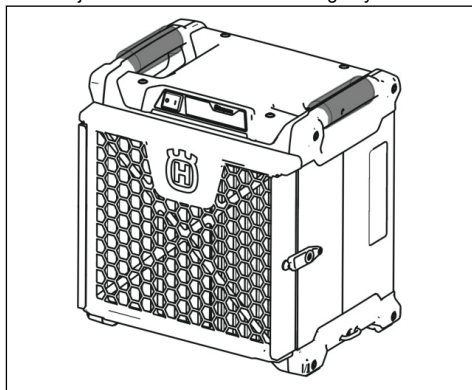
- Szállítás előtt mindig tisztítsa meg a terméket. Lásd: *Karbantartási terv 38. oldalon.*
- A sérülések és balesetek megelőzése érdekében győződjön meg arról, hogy a termék nem mozdulhat el szállítás közben.

A termék rövid távolságra történő szállítása (A 25)



FIGYELMEZTETÉS: A szállítás során körültekintően járjon el. A termék nehéz, és sérüléseket vagy károsodásokat okozhat, ha a szállítás során leesik vagy elmozdul.

- Emelje fel a terméket a 2 oldalsó fogantyúval.

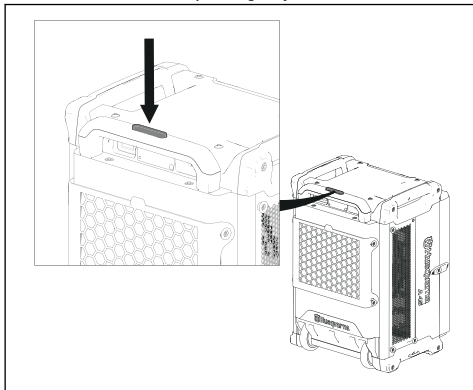


A termék teleszkópos fogantyúval történő szállítása (csak a következő esetén: A 45)

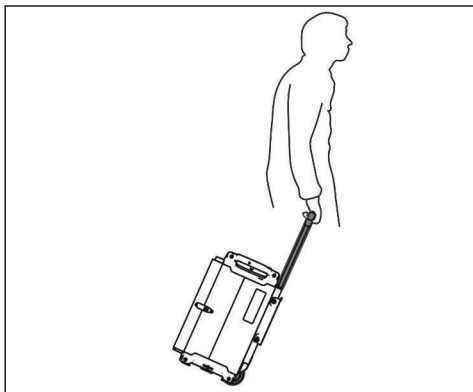


FIGYELMEZTETÉS: A szállítás során körültekintően járjon el. A termék nehéz, és sérüléseket vagy károsodásokat okozhat, ha a szállítás során leesik vagy elmozdul.

1. Húzza ki a teleszkópos fogantyút.



2. Döntse meg a terméket, amíg a kerekek földet nem érnek.



A termék nagy távolságokra történő szállítása



FIGYELMEZTETÉS: A szállítás során körültekintően járjon el. A termék nehéz, és sérüléseket vagy károsodásokat okozhat, ha a szállítás során leesik vagy elmozdul.

1. Ellenőrizze, hogy a tápkábel teljes mértékben csatlakozik-e a termékhez.
2. Csatlakoztassa az emelőberendezést a termék oldalsó fogantyúin keresztül, és emelje fel a terméket.
3. Szállításkor rögzítse a terméket. Győződjön meg róla, hogy a termék nem tud elmozdulni a szállítójárművön.

A termék tárolása



VIGYÁZAT: A kültéri tárolás kárt tehet a termékben. A terméket tároláskor mindig tartsa zárt térben.

- Hosszú távú tárolás előtt mindenképpen végezze el a termék teljes körű szervizelését és tisztítását. Lásd: *Karbantartási terv 38. oldal*.
- A terméket olyan helyen tárolja, ahol a környezeti hőmérséklet -10 °C (14 °F) és 60 °C (104 °F) között van.
- Tartsa a terméket zárható helyen, ahol gyermek vagy jogosulatlan személy nem férhet hozzá.
- Tartsa a terméket száraz és fagymentes helyen.

A termékek egymásra helyezése

A termékek egymásra helyezhetők és egymáshoz rögzíthetők.

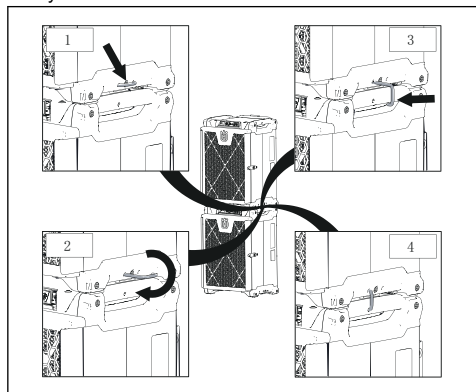


VIGYÁZAT: Ha több mint 2 terméket helyez egymásra, a termékhez csatlakoztasson biztonsági hevedereket.

Megjegyzés: Egymásra helyezve ne emelje meg a terméket.

1. Helyezze a terméket egy másik termék tetejére. Győződjön meg róla, hogy a termék felső részén lévő gumilábak az alábbi termék oldalsó fogantyúival a helyükre rögzülnek.
2. Húzza kifelé a felső termék két oldalán található 2 rögzítőcsapot.
3. Fordítsa lefelé a rögzítőcsapokat, és igazítsa őket az alsó termék oldalsó fogantyúin lévő nyílásokhoz.

4. Helyezze a 2 rögzítőcsapot az alsó termék nyílásaiba.



A termék ártalmatlanítása

- Kövesse a helyi újrahasznosítási előírásokat és a vonatkozó szabályozásokat.
- A már nem használt terméket küldje vissza a kereskedőhöz, vagy adja le egy újrahasznosítási ponton.

Műszaki adatok

	A 25 (110V)	A 25 (120 V)	A 25 (230 V)	A 45 (100V)		A 45 (110V)	A 45 (120 V)	A 45 (230 V)
Feszültség (V)	110–120	110–120	220–240	100		110–120	110–120	220–240
Fázis	1							
Frekvencia, Hz	50	60	50–60	50–60		50	60	50–60
Maximális teljesítmény, W	209	312	230	370	480	407	637	529
Maximális áramerősség, A	1,9	2,6	1	3,7	4,8	3,7	5,3	2,3
Maximális légáramlás (+/- 5%), m ³ /h / cfm*	_**	_**	_**	1000/589**	900/531*	1040/613**	1188/700**	1070/631**
	500/295***	594/350***	540/319***	780/513***	815/481**	900/531***	1035/610***	1000/589***
	_****	_****	400/236****	660/389****	680/401***	700/413****	797/470****	750/442****
Előszűrő felülete, m ² /láb ²	0,343/3,692			0,507/5,4573				
Alapvető szűrő hatékonysága	> 99,95% MPPS (HEPA 13)							
Teljes alapterület, m ² /láb ²	3,0/32,292			4,6/49,514				

	A 25 (110V)	A 25 (120 V)	A 25 (230 V)	A 45 (100V)	A 45 (110V)	A 45 (120 V)	A 45 (230 V)
Méreték (Ho×Sz×Ma), mm/hűv.	410×340×430/16,14×13,39×16,93			410×370×580/16,14×14,57×22,83			
Tömeg, kg/font	13,5/29,8	13,54/29,9	13,65/30,1	19,62/43,25	19,84/43,74		19,82/43,7
Hangnyomásszint a felhasználó fülénél, dB (A) *****	63	63	62	1. Alacsony: 58 2. Normál: 63 3. Maximum: 70	1. Alacsony: 58 2. Normál: 63 3. Maximum: 70	1. Alacsony: 58: 2. Normál: 63 3. Maximum: 70	1. Alacsony: 57 2. Normál: 66 3. Maximum: 70
Védelmi osztály	IPX4						
Hálózati csatlakozás (típus)	2P+G.4H 16A 110V/IEC 320 C-13	NEMA 5-15P/IEC 320 C-13	EU (SCHUKO)/IEC 320 C-13 AUS 10A/IEC 320 C-13	JIS C8303/IEC 320 C-13	2P+ G, H4 16A 110V/IEC 320 C-13	NEMA 5-15P/IEC 320 C-13	EU (SCHUKO)/IEC 320 C-13 AUS 10A/IEC 320 C-13

* = a tényleges légáram értéke a gyártási tűréshatárok miatt akár 5%-kal is eltérhet.

** = HEPA 13

*** = HEPA 13 + előszűrő

**** = HEPA 13 + előszűrő + szényszűrő

***** = a mérési eredmény 1 m távolság a terméktől és 1,6 m a talajtól.

Megfelelőségi nyilatkozat

EU megfelelési nyilatkozat

A **Husqvarna AB**, SE-561 82 Huskvarna, Švédsko,
tel: +46-36-146500 a saját felelősségére kijelenti, hogy
a termék:

Leírás	Levegőtisztító
Márka	Husqvarna
Típus/modell	A 25, A 45
Megjelölés	2024-as és újabb sorozatszámok

teljes mértékben megfelel a következő EU-
irányelveknek és szabályozásoknak:

Irányelv/rendelet	Leírás
2006/42/ES	„gépre vonatkozó”
2014/30/EU	„elektromágneses megfelelésre vonatkozó”
2011/65/EU	„egyes veszélyes anyagok alkalmazásának korlátozásáról szóló”

valamint hogy az alábbi szabványok és/vagy műszaki
előírások kerültek alkalmazásra;

EN ISO 12100:2010,

EN 60335-1:2012/A11:2014/A13:2017/A1:2019/
A14:2019/A2:2019/A15:2021/A16:2023,

EN 60335-2-65:2003/A1:2008/C1:2004/A11:2012,

EN 62233:2008,

EN IEC 55014-1:2021,

EN IEC 55014-2:2021,

EN IEC 61000-3-2:2019/A1:2021,

EN IEC 61000-3-3:2013/A1:2019/A2:2021,

EN IEC 63000:2018,

A műszaki dokumentációk felelőse



Martin Huber

K+F igazgató, Betonfelületek és -padlók

Husqvarna AB, Építőipari részleg

SPIS TREŚCI

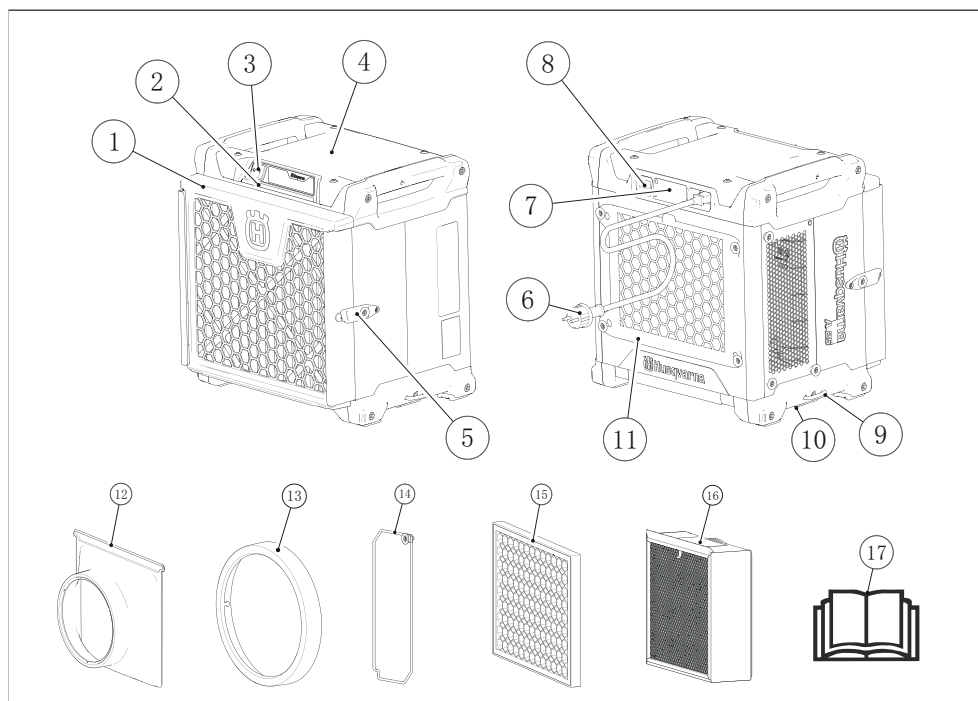
Wstęp.....	52	Wstęp.....	63
Bezpieczeństwo.....	54	Rozwiązywanie problemów.....	66
Montaż.....	59	Transport, przechowywanie i utylizacja.....	74
Przeznaczenie.....	60	Dane techniczne.....	76
Przegląd.....	63	Deklaracja zgodności.....	78

Wstęp

Opis produktu

Urządzenie jest przenośnym systemem filtracji, który oczyszcza powietrze za pomocą różnych etapów filtracji, w zależności od konfiguracji. W pierwszym etapie system stosuje filtr wstępny, który zbiera duże cząstki zanieczyszczeń i chroni filtr základni. W drugim etapie filtr základni zbiera małe cząstki. Trzeci, opcjonalny etap z filtrem węglowym może być zamontowany w celu wychwytywania oparów i zapachów. Urządzenie wyposażono w wentylator 1-fazowy.

Przegląd produktu A 25



1. Pokrywa filtra wstępnego
2. Pasek stanu
3. Wyłącznik

Przeznaczenie

Urządzenie jest przeznaczone do użytku komercyjnego/ przemysłowego i do obsługi wyłącznie przez profesjonalnych operatorów. Produkt służy do oczyszczania powietrza. Produkt może być używany wyłącznie z suchym materiałem, który nie jest wybuchowy. Nie używać produktu do innych zadań.

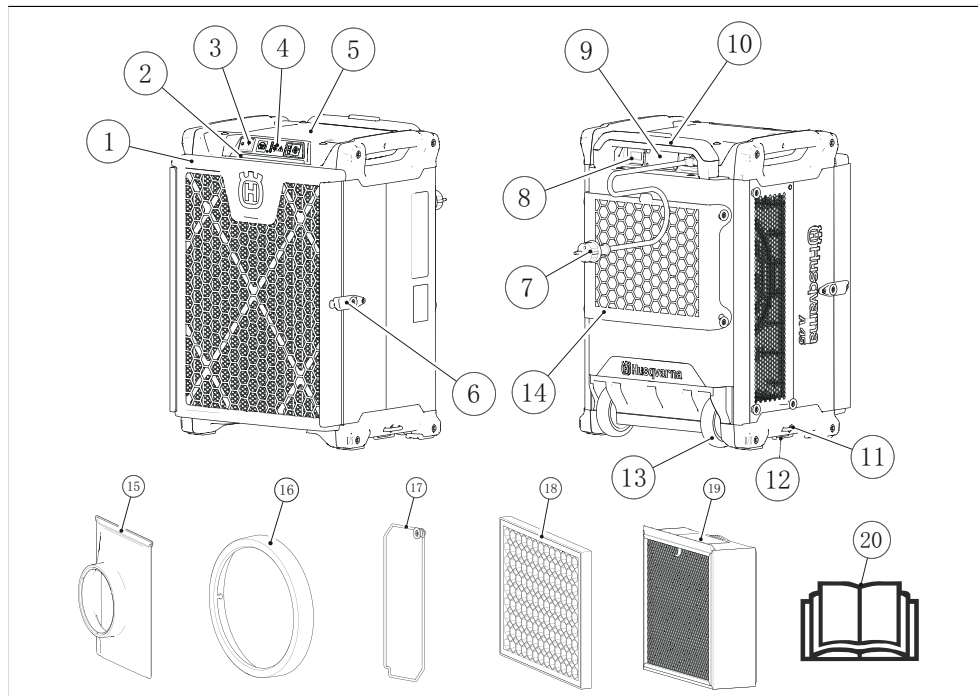
4. Pokrywa górna
5. Ramię mocujące filtr
6. Przewód zasilający

7. Tabliczka znamionowa
8. Licznik motogodzin
9. Hak mocujący
10. Zaczep pasa
11. Gumowa kieszeń
12. Adapter węża wlotowego powietrza*

13. Pierścień mocujący wlotu powietrza*
14. Adapter ramkowy wylotu powietrza
15. Filtr węglowy*
16. Filtr zasadniczy H14*
17. Instrukcja obsługi

* = sprzedawane oddzielnie

Przegląd produktu A 45



1. Pokrywa filtra wstępnego
2. Pasek stanu
3. Wyłącznik
4. Panel sterowania
5. Pokrywa górna
6. Ramię mocujące filtr
7. Przewód zasilający
8. Licznik motogodzin
9. Tabliczka znamionowa
10. Uchwyt
11. Hak mocujący
12. Zaczep pasa
13. Koło
14. Gumowa kieszeń
15. Adapter węża wlotowego powietrza*
16. Pierścień mocujący wlotu powietrza*
17. Adapter ramkowy wylotu powietrza

18. Filtr węglowy*
19. Filtr zasadniczy H14*
20. Instrukcja obsługi

* = sprzedawane oddzielnie

Symbole znajdujące się na produkcie



OSTRZEŻENIE: Produkt może spowodować poważne obrażenia ciała lub śmierć operatora lub innych osób. Należy zachować ostrożność i prawidłowo korzystać z produktu.



Przed użyciem produktu należy dokładnie i ze zrozumieniem przeczytać instrukcję obsługi.



Nie używać metalowych haków, łańcuchów ani innego sprzętu do podnoszenia o chropowatych krawędziach, które mogą uszkodzić ucho do podnoszenia. Do podnoszenia używać wyłącznie miękkich zawiesi.



Niniejszy produkt jest zgodny z obowiązującymi dyrektywami WE.

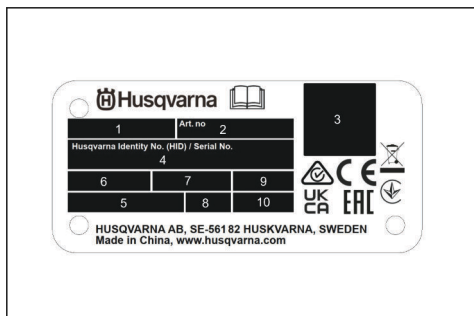


Urządzenie jest zgodne z przepisami obowiązującymi w Wielkiej Brytanii.



Produkt nie jest klasyfikowany jako odpad z gospodarstwa domowego. Należy poddawać je recyklingowi w zatwierdzonym punkcie zbiórki sprzętu elektrycznego i elektronicznego.

Tabliczka znamionowa



1. Model
2. Numer produktu
3. Kod do przeskanowania
4. Numer seryjny
5. Wartość znamionowa mocy lub prądu (A)
6. Napięcie znamionowe
7. Częstotliwość
8. Waga
9. Klasa IP
10. Rok produkcji

Uszkodzenie produktu

Nie odpowiadamy za uszkodzenia naszego produktu, w przypadku gdy:

- produkt jest nieprawidłowo naprawiany.
- produkt jest naprawiany przy użyciu części nie pochodzących od producenta lub niezatwierdzonych przez producenta.
- produkt jest wyposażony w akcesoria nie pochodzące od producenta lub niezatwierdzone przez producenta.
- produkt nie jest naprawiany w autoryzowanym centrum serwisowym lub przez autoryzowaną placówkę.

Bezpieczeństwo

Definicje dotyczące bezpieczeństwa

Ostrzeżenia, uwagi i informacje są używane do zwrócenia uwagi na szczególnie ważne sekcje instrukcji obsługi.



OSTRZEŻENIE: Jest używane, gdy istnieje ryzyko poważnych obrażeń, śmierci operatora lub uszkodzenia otoczenia w wyniku nieprzestrzegania instrukcji obsługi.



UWAGA: Jest używane, gdy istnieje ryzyko uszkodzenia materiałów lub urządzenia w wyniku nieprzestrzegania instrukcji obsługi.

Uwaga: Stosuje się, aby przekazać więcej informacji, które są przydatne w danej sytuacji.

Ogólne zasady bezpieczeństwa



OSTRZEŻENIE: Przed rozpoczęciem użytkowania produktu przeczytać następujące ostrzeżenia.

- Ten produkt jest niebezpiecznym narzędziem w przypadku nieostrożnego postępowania lub nieprawidłowego korzystania. Produkt może spowodować poważne obrażenia ciała lub śmierć operatora lub innych osób. Nie uruchamiać urządzenia bez uprzedniego przeczytania i zrozumienia treści instrukcji obsługi.
- Produkt nie jest przeznaczony do użytku przez osoby (w tym dzieci) o ograniczonych zdolnościach

fizycznych, sensorycznych lub umysłowych oraz osoby nieposiadające odpowiedniego doświadczenia i wiedzy.

- Należy stosować się do wszystkich ostrzeżeń i poleceń.
- Zgodność ze wszystkimi obowiązującymi przepisami prawa.
- Operator i pracodawca operatora muszą znać zagrożenia i zapobiegać im podczas obsługi produktu.
- Nie pozwalać używać maszyny jakimkolwiek osobom, które nie zapoznały się i nie zrozumiały zawartości instrukcji obsługi.
- Nie używać produktu przed przeszkoleniem z obsługi produktu. Sprawdzić, czy wszyscy operatorzy zostali przeszkoleni.
- Nie pozwalać dzieciom używać produktu.
- Produkt mogą obsługiwać wyłącznie osoby upoważnione.
- Operator ponosi odpowiedzialność za wypadki lub spowodowanie zagrożenia wobec innych osób, lub mienia.
- Osoba, która jest zmęczona, chora lub pod wpływem alkoholu, narkotyków lub leków może obsługiwać urządzenie.
- Zawsze zachowywać ostrożność i kierować się zdrowym rozsądkiem.
- Niniejszy produkt podczas pracy wytwarza pole elektromagnetyczne. W pewnych okolicznościach pole to może zakłócać pracę aktywnych lub pasywnych implantów medycznych. Przed przystąpieniem do pracy z maszyną w celu ograniczenia ryzyka poważnych lub śmiertelnych obrażeń, osoby posiadające implanty medyczne powinny skonsultować się z lekarzem oraz ich producentem.
- Utrzymywać produkt czystym. Upewnić się, że można łatwo odczytać oznaczenia i naklejki.
- Nie używać uszkodzonego urządzenia.
- Nie należy dokonywać modyfikacji urządzenia.
- Nie używać urządzenia, jeśli możliwe jest, że inne osoby dokonały jego modyfikacji.
- Nie obsługiwać urządzenia bez niezbędnych filtrów.

Bezpieczeństwo miejsca pracy

- Miejsce pracy powinno być czyste i dobrze oświetlone. Obszary zaciemnione i takie, w których panuje nieład, mogą powodować wypadki.
- Nie należy używać urządzenia w atmosferze wybuchowej, takiej jak w przypadku obecności łatwopalnych cieczy, gazów lub pyłów. Produkt tworzy iskry, które mogą zapalić pył lub opary.
- Podczas pracy z użyciem produktu należy uważać, aby dzieci i osoby postronne nie zbliżyły się do miejsca pracy. W razie odwrócenia uwagi można utracić kontrolę nad urządzeniem.

Bezpieczeństwo elektryczne



OSTRZEŻENIE: Nie wystawiać urządzenia na działanie deszczu ani wilgoci. Woda, która przedostanie się do urządzenia elektrycznego, zwiększy ryzyko porażenia prądem.



OSTRZEŻENIE: Aby zmniejszyć ryzyko pożaru lub porażenia prądem elektrycznym, nie należy używać tego urządzenia z jakimkolwiek półprzewodnikowym urządzeniem sterującym prędkością.



OSTRZEŻENIE: Aby zmniejszyć ryzyko pożaru, porażenia prądem lub obrażeń ciała, nie należy używać części zamiennych innych niż zalecane przez producenta (np. części wykonanych w domu przy użyciu drukarki 3D).

- Wtyczka przewodu zasilającego urządzenia musi pasować do gniazdka. Zabrania się dokonywania przeróbek wtyczki. Nie wolno używać adapterów do urządzeń z uziemieniem.
- Włożyć wtyczkę do odpowiednio uziemionego gniazdka elektrycznego, które zostało prawidłowo i bezpiecznie zainstalowane i jest zgodne z lokalnymi przepisami. W razie wątpliwości dotyczących skuteczności uziemienia gniazdka zasilania należy zlecić jego sprawdzenie wykwalifikowanemu specjalście.
- Należy unikać kontaktu ciała z powierzchniami uziemionymi, takimi jak rury, grzejniki, kucharki, piecyki i lodówki. Uziemienie ciała powoduje zwiększenie ryzyka porażenia prądem.
- Sprawdzić, czy przewód zasilający nie leży w kałuży wody.
- Regularnie sprawdzać przewód zasilający urządzenia i w razie stwierdzenia uszkodzenia wymienić go u producenta lub przedstawiciela producenta. Należy regularnie sprawdzać przedłużacze i wymieniać je, jeśli są uszkodzone.
- Nie wolno dotykać przewodu zasilającego ani przedłużacza, jeśli zostały uszkodzone podczas pracy. Odłączyć przewód zasilający od gniazdka zasilania. Uszkodzone przewody zasilające lub przedłużacze stwarzają ryzyko porażenia prądem elektrycznym.
- Nie niszczyć przewodu. Nie wolno używać przewodu do przenoszenia, ciągnięcia lub odłączania urządzenia. Przewód musi znajdować się w bezpiecznej odległości od źródeł ciepła, olejów, ostrych krawędzi i ruchomych części. Uszkodzone lub splątane przewody zwiększają zagrożenie porażenia prądem.

- Podczas używania urządzenia elektrycznego na zewnątrz budynków należy używać wyłącznie przedłużaczy przeznaczonych do użytku zewnętrznego. Stosowanie przedłużaczy przeznaczonych do użytku zewnętrznego podczas pracy na zewnątrz redukuje ryzyko porażenia prądem elektrycznym.
- W przypadku przerwy w zasilaniu należy wyłączyć urządzenie i wyjąć wtyczkę z gniazdka elektrycznego.
- Nie wolno używać urządzenia, gdy jest brudne lub mokre. Jeśli powierzchnia urządzenia jest pokryta kurzem (zwłaszcza pyłem pochodzącym z materiałów przewodzących prąd) lub wilgocią, w niekorzystnych warunkach może dojść do porażenia prądem. W związku z tym brudne lub zakurzone urządzenia powinny być sprawdzane w regularnych odstępach czasu przez autoryzowany warsztat obsługi technicznej, zwłaszcza jeśli są często używane do pracy z materiałami przewodzącymi.
- Jeśli nieuniknione jest użycie urządzenia w warunkach dużej wilgotności, należy zastosować zasilanie chronione wyłącznikiem różnicowo-prądowym (RCD). Korzystanie z wyłącznika różnicowo-prądowego (RCD) zmniejsza ryzyko porażenia prądem.
- Należy przeprowadzać okresowe testy bezpieczeństwa elektrycznego urządzenia. Prawidłową procedurę można znaleźć w lokalnych przepisach.

Bezpieczeństwo osób

- Używając produktu, należy zachować skupienie, obserwować wykonywane czynności i kierować się zdrowym rozsądkiem. Urządzenia nie wolno używać w przypadku zmęczenia ani pod wpływem narkotyków, alkoholu lub lekarstw. Chwila nieuwagi podczas obsługi produktu może doprowadzić do poważnych obrażeń.
- Stosować środki ochrony osobistej. Należy zawsze stosować środki ochrony wzroku. Sprzęt ochronny, taki jak maski, antypoślizgowe buty robocze, kask lub środki ochrony słuchu stosowane w odpowiednich warunkach pozwalają obniżyć ryzyko odniesienia obrażeń.
- Należy zapobiec niezamierzonemu rozruchowi. Przed podłączeniem do źródła zasilania i/lub akumulatora, podniesieniem lub przenoszeniem produktu należy upewnić się, że przełącznik znajduje się w położeniu wyłączenia. Przenoszenie produktu z palcem na przełączniku lub włączenie zasilania produktu, który ma przełącznik w pozycji włączonej, sprzyja wypadkom.
- Przed włączeniem produktu należy usunąć wszelkie klucze i inne narzędzia. Klucze lub inne narzędzia, pozostawione przy obracającej się części produktu, mogą spowodować obrażenia ciała.
- Nie należy przeceniać swoich możliwości. Zawsze stać na stabilnym podłożu i zachowywać

równowagę. Pozwoli to zachować lepszą kontrolę nad produktem w nieoczekiwanych sytuacjach.

- Należy odpowiednio się ubierać. Nie należy zakładać luźnych ubrań i nosić biżuterii. Włosy oraz ubranie należy trzymać z dala od elementów ruchomych. Luźna odzież, biżuteria lub długie włosy mogą zostać wciągnięte przez ruchome części.
- Jeśli dołączone jest wyposażenie służące do podłączenia urządzeń odprowadzających i gromadzących pył, należy zadbać o jego podłączenie i właściwie używanie. Stosowanie urządzeń odprowadzających pył może ograniczyć zagrożenia związane z obecnością pyłu.
- Częste używanie urządzeń nie zwalnia operatora z obowiązku zachowania czujności i przestrzegania zasad bezpieczeństwa podczas korzystania z produktu. Nieuwaga przy pracy może w ułamku sekundy doprowadzić do ciężkich obrażeń ciała.

Eksplotacja i konserwacja produktu

- Nie wymuszać większych osiągnięć produktu. Używać produktu dopasowanego do zastosowania. Właściwy produkt pozwoli lepiej i bezpieczniej wykonać pracę z przewidzianą prędkością.
- Nie wolno używać produktu, jeśli nie można go włączyć lub wyłączyć przy użyciu przełącznika. Jeśli produkt nie może być kontrolowany za pomocą przełącznika, jest on niebezpieczny i musi zostać oddany do naprawy.
- Przed dokonaniem jakichkolwiek regulacji, zmianą akcesoriów lub odłożeniem urządzenia do przechowywania należy odłączyć wtyczkę od źródła zasilania, jeśli jest to możliwe. Takie działanie zapobiegawcze redukuje ryzyko przypadkowego uruchomienia produktu.
- Nieużywane urządzenie należy przechowywać w miejscu niedostępnym dla dzieci. Nie wolno pozwalać, aby urządzenie obsługiwały osoby niezaznajomione z produktem lub niniejszymi instrukcjami. W rękach nieprzeszkolonych użytkowników produkt jest niebezpieczny.
- Konserwować urządzenie i akcesoria. Produkt należy sprawdzać pod kątem niedopasowania ruchomych części, uszkodzenia elementów i innych nieprawidłowości, które mogą mieć wpływ na jego działanie. W przypadku uszkodzenia naprawić produkty przed jego ponownym użyciem. Powodem wielu wypadków jest niewłaściwa konserwacja produktu.
- Narzędzia tnące należy utrzymywać w stanie naostrzonym i czystym. Właściwie konserwowane narzędzia tnące, z ostrymi krawędziami tnącymi dają mniejsze prawdopodobieństwo zacinania i łatwiej je kontrolować.
- Produkty, oprzyrządowanie i końcówki itp. muszą być używane zgodnie z niniejszymi instrukcjami, biorąc pod uwagę warunki robocze oraz wykonywane zadanie. Używanie produktu do zadań innych niż te, do których jest przeznaczony, może być niebezpieczne.

- Utrzymywać uchwyty i powierzchnie do chwytania w stanie suchym, czystym oraz wolnym od smaru i oleju. Śliskie uchwyty i powierzchnie do chwytania nie pozwalają na bezpieczną obsługę i kontrolę urządzenia w nieoczekiwanych sytuacjach.

Serwis

- Czynności serwisowe mogą być wykonywane wyłącznie przez zatwierdzone centrum serwisowe i wyłącznie przy użyciu zatwierdzonych części zamiennych. Dzięki temu produkt będzie bezpieczny.
- Więcej informacji znajduje się w sekcji *Plan konserwacji na stronie 63*.

Instrukcje bezpieczeństwa dotyczące montażu



OSTRZEŻENIE: Przed montażem urządzenia należy przeczytać następujące ostrzeżenia.

- Niedozwolone modyfikacje i/lub akcesoria mogą doprowadzić do poważnych obrażeń ciała lub śmierci operatora lub innych osób.
- Korzystać z osprzętu wyłącznie w sposób opisany w instrukcji obsługi. Należy korzystać wyłącznie z osprzętu zalecanego przez producenta.
- Montaż należy przeprowadzać na stabilnym podłożu, aby uniknąć niebezpieczeństwa przewrócenia się produktu. Grozi to obrażeniami ciała i uszkodzeniem mienia.

Instrukcje bezpieczeństwa dotyczące obsługi



OSTRZEŻENIE: Przed rozpoczęciem użytkowania produktu przeczytać następujące ostrzeżenia.

- Nie wolno używać produktu w przypadku uszkodzenia przewodu zasilania lub wtyczki.
- Jeśli produkt nie działa prawidłowo, uderzył w ziemię, jest uszkodzony, był pozostawiony na zewnątrz lub wpadł do wody, wyłączyć produkt. Wykonanie naprawy należy zlecić autoryzowanemu warsztatowi obsługi technicznej.
- Przed odłączeniem przewodu zasilającego upewnić się, że silnik i wszystkie elementy sterujące są wyłączone.
- Przed przystąpieniem do serwisowania lub oddaleniem się od produktu należy odłączyć przewód zasilający od gniazdka, gdy produkt nie jest używany.
- Nie obsługiwać produktu w temperaturze poniżej -10°C.

- Nie wolno używać produktu w miejscach zagrożonych wybuchem lub w miejscach, w których znajdują się łatwopalne ciecze lub materiały.
- Nie wkładać żadnych przedmiotów do otworów.
- Nie uruchamiać, jeśli otwór jest zablokowany. Usunąć kurz, kłaczki, włosy i inne materiały, które mogą zmniejszyć przepływ powietrza.
- Nie wolno obsługiwać produktu ani ciągnąć wtyczki wilgotnymi rękoma.
- Uważać, aby włosy, luźne ubranie i wszystkie części ciała nie dostały się do otworów i części ruchomych.
- Podczas używania produktu na schodach zachować szczególną ostrożność, aby w razie jego upadku uniknąć uszkodzeń i obrażeń ciała.
- Należy upewnić się, że zawsze istnieje możliwość szybkiego wyłączenia silnika w razie awarii.
- Podczas pracy na nierównym podłożu należy zawsze blokować koła transportowe.
- Nie uruchamiać urządzenia bez zamontowanych filtrów. Wymieniać filtry w sposób podany w niniejszej instrukcji.
- Jeśli w produkcie występują nietypowe wibracje lub hałas, należy natychmiast zatrzymać produkt i odłączyć zasilanie. Należy sprawdzić maszynę pod kątem uszkodzeń. Nietypowe wibracje są zazwyczaj sygnałem uszkodzenia. Należy naprawić uszkodzenia lub zlecić przeprowadzenie naprawy przez warsztat obsługi technicznej.
- Nie ciągnąć za przewód zasilający, aby odłączyć go od gniazdka. Aby odłączyć produkt od gniazdka, należy zawsze pociągnąć za wtyczkę.
- Zawsze korzystać z zatwierdzonych akcesoriów. Aby uzyskać więcej informacji, skontaktować się z przedstawicielem Husqvarna.

Środki ochrony osobistej



OSTRZEŻENIE: Przed rozpoczęciem użytkowania produktu przeczytać następujące ostrzeżenia.

- Podczas używania produktu należy zawsze mieć na sobie atestowane środki ochrony osobistej. Środki ochrony osobistej nie eliminują ryzyka odniesienia obrażeń, ograniczają natomiast ich rozmiar w razie zaistnienia wypadku. Skorzystać z pomocy dealera przy wyborze odpowiednich środków ochrony osobistej.
- Regularnie sprawdzać stan środków ochrony osobistej.
- Stosować atestowany kask ochronny.
- Stosować atestowane ochronniki słuchu.
- Stosować zatwierdzone środki ochrony dróg oddechowych klasy P3 lub wyższej.
- Stosować atestowane środki ochrony oczu.
- Stosować rękawice ochronne.
- Stosować obuwie ochronne.

Instrukcje bezpieczeństwa dotyczące konserwacji



OSTRZEŻENIE: Przed rozpoczęciem użytkowania produktu przeczytać następujące ostrzeżenia.

- W przypadku nieprawidłowo lub nieregularnie przeprowadzanej konserwacji wzrasta ryzyko obrażeń oraz uszkodzenia produktu.
- Stosować środki ochrony osobistej. Patrz *Środki ochrony osobistej na stronie 57*.
- Przed przystąpieniem do konserwacji należy odłączyć produkt od zasilania.
- Nie należy modyfikować maszyny. Modyfikacje produktu niezatwierdzone przez producenta mogą spowodować poważne obrażenia lub śmierć.
- Należy zawsze używać oryginalnych akcesoriów i części zamiennych. Niezatwierdzone przez producenta akcesoria i modyfikacje maszyny mogą spowodować poważne obrażenia lub śmierć.
- Wymienić uszkodzone, zużyte lub zniszczone części.
- Konserwację należy przeprowadzać wyłącznie w sposób określony w instrukcji użytkownika. Zlecić autoryzowanemu warsztatowi obsługi technicznej wykonanie wszelkich czynności serwisowych.
- Należy dopilnować przeprowadzania regularnej konserwacji produktu przez autoryzowany serwis.

Zespoły zabezpieczające na produkcie



OSTRZEŻENIE: Przed rozpoczęciem użytkowania produktu przeczytać następujące ostrzeżenia.

- Nie wolno używać urządzenia z niesprawnymi zespołami zabezpieczającymi. Jeżeli urządzenie nie spełnia któregokolwiek z warunków kontrolnych, należy skontaktować się z przedstawicielem serwisu w celu przeprowadzenia naprawy.
- Nie wolno używać urządzenia, jeśli płyty ochronne, osłony ochronne, wyłączniki bezpieczeństwa i inne urządzenia zabezpieczające nie są zamontowane lub są uszkodzone.

Zawsze należy kierować się zdrowym rozsądkiem



OSTRZEŻENIE: Pod żadnym pozorem nie wolno modyfikować oryginalnej konstrukcji produktu bez zgody producenta. Należy używać wyłącznie oryginalnych części zamiennych. Niedozwolone modyfikacje i/lub akcesoria mogą doprowadzić do poważnych obrażeń ciała lub śmierci operatora lub innych osób.



OSTRZEŻENIE: Używanie urządzeń takich jak przecinarki, szlifierki, wiertnice, które piaskują lub formują materiał może spowodować występowanie pyłów i oparów zawierających szkodliwe środki chemiczne. Należy sprawdzić charakter materiału, który będzie obrabiany i używać odpowiedniej maski przeciwpyłowej.

Nie jest możliwe omówienie wszystkich sytuacji, w jakich potencjalnie można się znaleźć podczas pracy z produktem. Należy zawsze zachować ostrożność i kierować się zdrowym rozsądkiem. Nie wolno podejmować się prac, które wykraczają poza kwalifikacje operatora. Jeżeli po przeczytaniu niniejszej instrukcji operator nadal nie ma pewności co do sposobów postępowania, zaleca się zaniechania pracy, zanim nie uzyska się porady eksperta.

W przypadku dalszych pytań dotyczących korzystania z produktu należy niezwłocznie skontaktować się z przedstawicielem. Chętnie służymy pomocą i radą, aby umożliwić korzystanie z produktu w lepszy i bardziej bezpieczny sposób.

Należy regularnie oddawać produkt do autoryzowanego punktu sprzedaży w celu przeprowadzenia kontroli i koniecznych regulacji lub napraw.

Husqvarna AB dąży do ciągłego udoskonalania konstrukcji produktów. W związku z tym zastrzega sobie prawo do wprowadzania zmian konstrukcyjnych bez uprzedzenia i bez dodatkowych zobowiązań.

Wszelkie informacje i dane zawarte w niniejszej instrukcji obsługi zachowują aktualność w dniu oddania instrukcji obsługi do druku.

Montaż

Wstęp

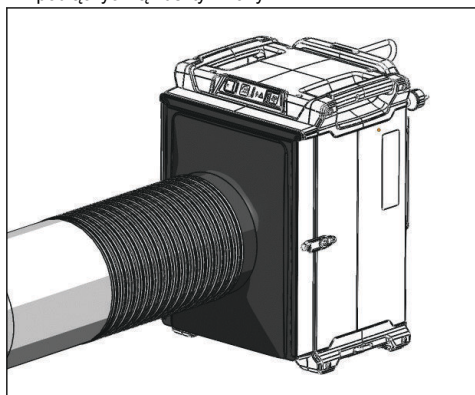


OSTRZEŻENIE: Przed zmontowaniem produktu należy zapoznać się z rozdziałem dotyczącym bezpieczeństwa.

Montaż akcesoriów

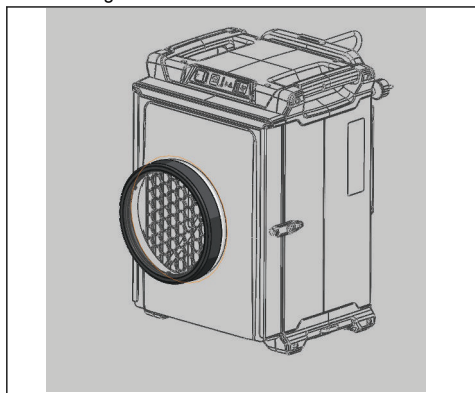
Montaż adaptera węża wlotowego z węzłem usztywnionym

- Zamontować adapter węża wlotowego z przodu uchwytu filtra wstępnego. Za pomocą obejmy podłączyć wąż usztywniony.



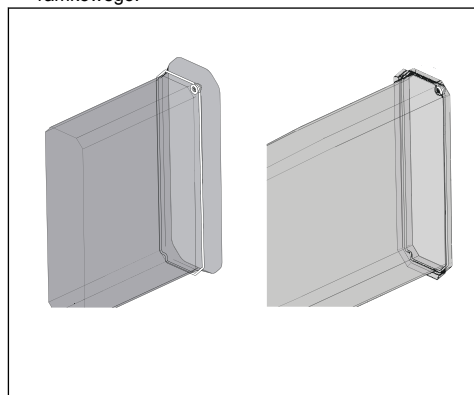
Montaż adaptera węża wlotowego z pierścieniem wlotowym

- Zakryć folią otwór adaptera węża wlotowego. Na folii umieścić pierścień wlotowy i dobrze zamocować. Przyciąć i usunąć folię wystającą wokół pierścienia wlotowego.

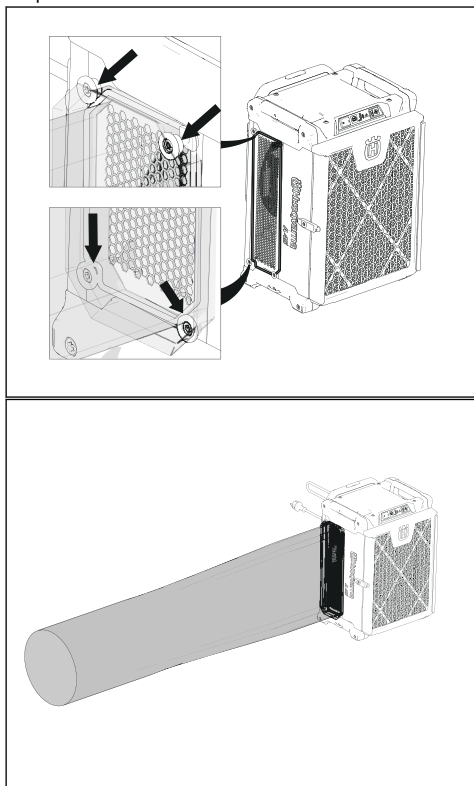


Montaż adaptera wylotowego

1. Umieścić worek Longopac wewnątrz adaptera ramkowego.

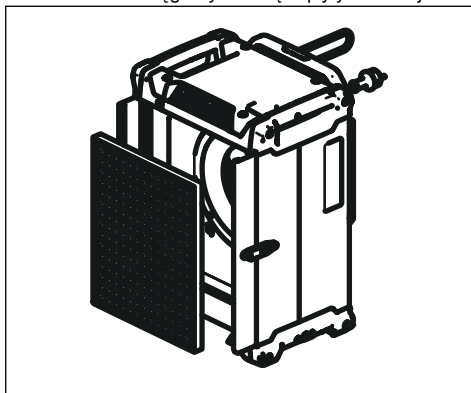


2. Zamocować worek Longopac i adapter ramkowy za pomocą 4 tulei mocujących na płycie wylotu powietrza.



Montaż filtra węglowego

1. Wyjąć filtr wstępny. Patrz *Wymiana filtra wstępnego na stronie 64*.
2. Wyjąć filtr zasadniczy. Patrz *Wymiana filtra zasadniczego na stronie 65*.
3. Umieścić filtr węglowy wewnątrz płyty wlotowej.



Przeznaczenie

Instrukcje dotyczące uziemienia produktu



OSTRZEŻENIE: Nieprawidłowe połączenie może spowodować porażenie prądem elektrycznym. W przypadku wątpliwości co do prawidłowego uziemienia gniazda sieciowego skontaktować się z wykwalifikowanym elektrykiem.

Nie dokonywać modyfikacji wtyczki zasilania, które mogłyby sprawić, że stanie się niezgodna ze specyfikacją fabryczną. Jeśli wtyczka przewodu zasilającego lub przewód zasilający są uszkodzone lub muszą zostać wymienione, należy skontaktować się z agentem serwisowym. Przestrzegać lokalnych przepisów i obowiązującego prawa.

Jeśli instrukcje dotyczące uziemienia produktu nie są w pełni zrozumiałe, należy skontaktować się z wykwalifikowanym elektrykiem.

Należy używać wyłącznie uziemionych przedłużaczy do użytku zewnętrznego z wtykami uziemiającym i gniazdkiem uziemiającym, które pasują do wtyczki zasilania urządzenia.

Produkt jest wyposażony w przewód zasilania z uziemieniem i wtyczkę zasilania. Zawsze należy podłączać produkt do uziemionego gniazda zasilania. Zmniejsza to ryzyko porażenia prądem elektrycznym.

Nie używać przejściówek elektrycznych z produktem.

Przed obsługą produktu

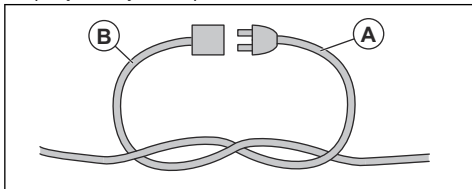


OSTRZEŻENIE: Aby uniknąć ryzyka obrażeń, należy całkowicie podłączyć wtyczkę produktu do przedłużacza. Podczas używania produktu należy regularnie sprawdzać, czy jest prawidłowo podłączony. Nie należy używać przedłużacza, którego połączenia są luźne.

Uwaga: Maksymalna wysokość n.p.m. podczas pracy wynosi 800 m/2625 stóp n.p.m., temperatura musi mieścić się w przedziale -10°C/14°F to +40°C/104°F, a maksymalna wilgotność wynosić 85%.

Uwaga: Należy dokładnie zapoznać się z treścią instrukcji zamontowanego osprzętu. Jeśli dla ekstraktora pyłu określono wymagania lub ustawienia, należy ich przestrzegać.

1. Przed przystąpieniem do pracy należy dokładnie i ze zrozumieniem zapoznać się z treścią niniejszej instrukcji obsługi.
2. Wykonywać regularne prace konserwacyjne. Patrz *Plan konserwacji na stronie 63*.
3. Należy upewnić się, że miejsce pracy jest czyste i odpowiednio oświetlone.
4. Stosować środki ochrony osobistej. Patrz *Środki ochrony osobistej na stronie 57*.
5. Należy zadbać, aby produkt był prawidłowo zamontowany.
6. Nie należy umieszczać urządzenia w pobliżu przeszkody. Ważne jest, aby powietrze mogło swobodnie się poruszać.
7. Upewnić się, że częstotliwość i napięcie na tabliczce znamionowej odpowiadają napięciu zasilacza. Dotyczy to również przedłużaczy.
8. Urządzenie może służyć do wytwarzania podciśnienia. Nie umieszczać urządzenia w miejscu, w którym takie podciśnienie ma zostać wytworzone.
9. Podczas pracy podłączyć przewód zasilający (A) wraz z przedłużaczem (B), aby upewnić się, że ich połączenie jest bezpieczne.



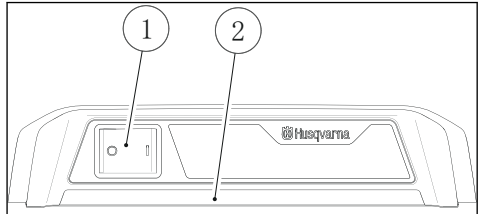
Obsługa produktu

To urządzenie może pełnić różne funkcje.

- Urządzenie można ustawić poziomo, z wylotem skierowanym do góry. Taki sposób pracy urządzenia jest odpowiedni w miejscach o dużym zapyleniu.
- Urządzenie może służyć do wytwarzania podciśnienia. Nie umieszczać urządzenia w miejscu, w którym takie podciśnienie ma zostać wytworzone.

Funkcje panelu sterowania modelu A 25

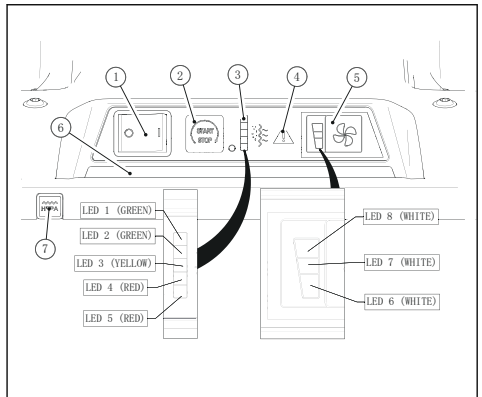
Panel sterowania służy do kontrolowania i monitorowania ważnych funkcji i konfiguracji produktu. Aby znaleźć rozwiązania problemów sygnalizowanych przez ostrzeżenia, patrz *Kontrolki LED na panelu sterowania modelu A 45 na stronie 69*.



1. Wyłącznik.
2. Pasek stanu.

Funkcje panelu sterowania modelu A 45

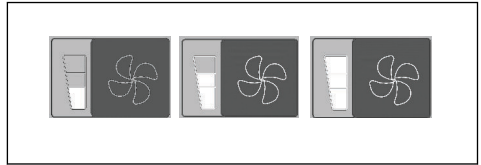
Panel sterowania służy do kontrolowania i monitorowania ważnych funkcji i konfiguracji produktu. Aby znaleźć rozwiązania problemów sygnalizowanych przez ostrzeżenia, patrz *Kontrolki LED na panelu sterowania modelu A 45 na stronie 69* i *Symbole ostrzegawcze na panelu sterowania modelu A 45 na stronie 71*.



1. Wyłącznik.
2. Przycisk Start/Stop wentylatora.
3. 5 diod LED informujących o stanie przepływu powietrza.

- Dioda LED 1 świeci na zielono, gdy pojemność filtra jest wysoka.
 - Dioda LED 2 świeci na zielono, gdy pojemność filtra jest średnia.
 - Dioda LED 3 świeci na zielono, gdy pojemność filtra jest niska.
 - Diody LED 4 i LED 5 świecą jednocześnie na czerwono, gdy pojemność filtra jest bardzo niska.
 - Dioda LED 5 świeci na czerwono, gdy konieczna jest wymiana filtra.
4. Kontrolka ostrzegawcza. Aby znaleźć rozwiązania problemów sygnalizowanych przez ostrzeżenia, patrz *Symbol ostrzegawcze na panelu sterowania modelu A 45 na stronie 71*.
 5. Przycisk prędkości wentylatora.
 - Dioda LED 6 wskazuje niską prędkość wentylatora
 - Diody LED 6 i LED 7 świecące jednocześnie wskazują standardową prędkość wentylatora
 - Diody LED 6, LED 7 i LED 8 świecące jednocześnie wskazują maksymalną prędkość wentylatora
 6. Pasek stanu. *Kontrolki LED na panelu sterowania modelu A 45 na stronie 69*.
 7. Przycisk kontroli filtra HEPA. Patrz *Kontrola filtra zasadniczego w modelu A 45 na stronie 62*.

2. Przesłać wyłącznik w położenie włączenia (I).
3. Przy użyciu przycisku prędkości wentylatora wybrać jeden z 3 różnych poziomów prędkości wentylatora. Umieszczenie, patrz *Funkcje panelu sterowania modelu A 45 na stronie 61*.

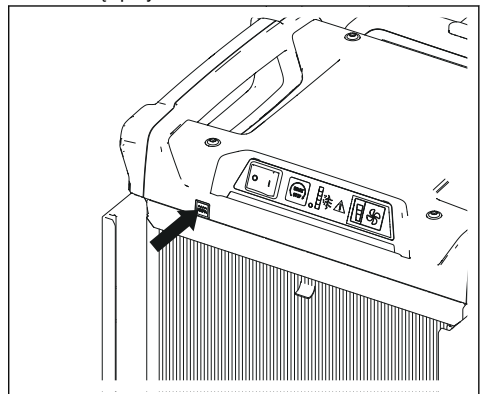


4. Nacisnąć przycisk START/STOP wentylatora, aby uruchomić lub zatrzymać pracę wentylatora. Umieszczenie, patrz *Funkcje panelu sterowania modelu A 45 na stronie 61*.
5. Aby wyłączyć urządzenie, ustawić wyłącznik w położeniu wyłączenia (O). Umieszczenie, patrz *Funkcje panelu sterowania modelu A 45 na stronie 61*.

Kontrola filtra zasadniczego w modelu A 45

Przycisk kontroli filtra HEPA służy do sprawdzenia stanu filtra zasadniczego urządzenia.

1. Zatrzymać urządzenie. Patrz *Uruchamianie i wyłączenie modelu A 45 na stronie 62*.
2. Wyjąć z urządzenia filtr wstępny. Patrz *Wymiana filtra wstępnego na stronie 64*.
3. Uruchomić produkt. Patrz *Uruchamianie i wyłączenie modelu A 45 na stronie 62*.
4. Nacisnąć przycisk kontroli filtra HEPA.



Uruchamianie i wyłączenie modelu A 25



OSTRZEŻENIE: Po uruchomieniu urządzenia odczekać co najmniej 5 sekund, aż zacznie działać pełne ssanie. Bezpośrednio po uruchomieniu nie jest dostępne pełne ssanie.

1. Podłączyć przewód zasilający do gniazda zasilania.
2. Przesłać wyłącznik w położenie włączenia (I). Umieszczenie, patrz *Funkcje panelu sterowania modelu A 25 na stronie 61*.
3. Aby wyłączyć urządzenie, ustawić wyłącznik w położeniu wyłączenia (O). Umieszczenie, patrz *Funkcje panelu sterowania modelu A 25 na stronie 61*.
4. Odłączyć przewód zasilający od gniazda zasilania.

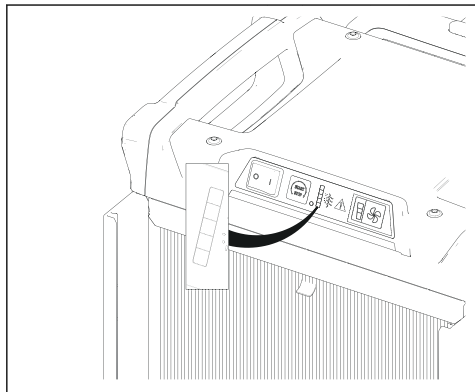
Uruchamianie i wyłączenie modelu A 45



OSTRZEŻENIE: Po uruchomieniu urządzenia odczekać co najmniej 5 sekund, aż zacznie działać pełne ssanie. Bezpośrednio po uruchomieniu nie jest dostępne pełne ssanie.

1. Podłączyć przewód zasilający do gniazdka sieciowego.

5. Kontrolki LED przepływu powietrza wskazują stan filtra zasadniczego. Patrz *Kontrolki LED na panelu sterowania modelu A 45 na stronie 69.*



Licznik motogodzin

Licznik godzin przedstawia liczbę godzin pracy urządzenia. Położenie licznika godzin w modelu A25, patrz *Przegląd produktu A 25 na stronie 52.* Położenie licznika godzin w modelu A45, patrz *Przegląd produktu A 45 na stronie 53.*

Przegląd

Wstęp

Do wykonywania zadań konserwacyjnych upoważniony jest wyłącznie przeszkolony specjalista. Uwaga: nie zawsze jest nim przeszkolony profesjonalny operator.

należy przestrzegać wszystkich lokalnych przepisów dotyczących właściwego usuwania niebezpiecznego pyłu.



OSTRZEŻENIE: Wypadki związane z produktem występują podczas rozwiązywania problemów, serwisowania i konserwacji, ponieważ operator musi znajdować się w obszarze zagrożenia produktu. Operator musi zachować ostrożność, przygotować plan i pracę, aby zapobiec wypadkom.



OSTRZEŻENIE: Producent lub osoba wyznaczona muszą przeprowadzać kontrolę techniczną co najmniej raz w roku. Kontrola techniczna obejmuje kontrolę filtrów pod kątem uszkodzeń, szczelności urządzenia i prawidłowego działania mechanizmu sterującego. Poza wydajnością filtracji urządzenie musi być testowane raz w roku lub częściej, zgodnie z wymogami krajowymi. Jeżeli badanie nie zostanie przeprowadzone, filtr zasadniczy musi zostać wymieniony na nowy.



OSTRZEŻENIE: Przed przystąpieniem do konserwacji należy upewnić się, że wyłącznik urządzenia znajduje się w położeniu wyłączenia. Odłączyć przewód zasilający od gniazda zasilania.



OSTRZEŻENIE: Wszystkie kontrole elementów elektrycznych może wykonywać wyłącznie uprawniony elektryk.



OSTRZEŻENIE: Przed przystąpieniem do konserwacji i w jej trakcie

Plan konserwacji

Odstępy pomiędzy konserwacjami obliczane są w oparciu o codzienne wykorzystanie produktu. Odstępy te ulegają zmianie, jeśli maszyna nie jest użytkowana codziennie.

Przegląd	Przed każdym użyciem	Codziennie	Co tydzień	Gdy siła ssania jest słaba	Alarm cyklu kontrolnego HEPA	12 miesięcy
Sprawdzić przewód zasilający i połączenie z zasilaczem pod kątem uszkodzeń.	X	X				
Przed podłączeniem jednostki zwrócić uwagę, czy elementy sterujące nie są zużyte, uszkodzone lub zbyt luźno połączone.	X	X				
Sprawdzić, czy plastikowe części nie są zużyte lub uszkodzone.	X	X				
Przeprowadzić kontrolę uchwytów do podnoszenia.	X	X				
Sprawdzić akcesoria. Sprawdzić, czy akcesoria nie są uszkodzone i czy są prawidłowo zamocowane.	X	X				
Przeprowadzić kontrolę kółek. Sprawdzić, czy kółka nie są uszkodzone i czy są prawidłowo zamocowane.			X			
Sprawdzić, czy filtr wstępny i filtr základni są prawidłowo ustawione.			X			
Wymontować i wymienić filtr wstępny. Patrz <i>Wymiana filtra wstępnego na stronie 64.</i>			X	X		
Wymontować i wymienić filtr základni. Patrz <i>Wymiana filtra zasadniczego na stronie 65.</i>					X	X

Wymiana filtra wstępnego



OSTRZEŻENIE: Podczas wymiany filtra z urządzenia może wydostawać się pył. Stosować środki ochrony osobistej, patrz *Środki ochrony osobistej na stronie 57.*

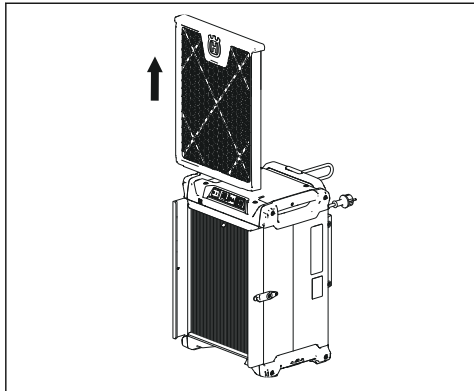


OSTRZEŻENIE: Wyłączyć urządzenie i odłączyć przewód zasilający od gniazda zasilania.

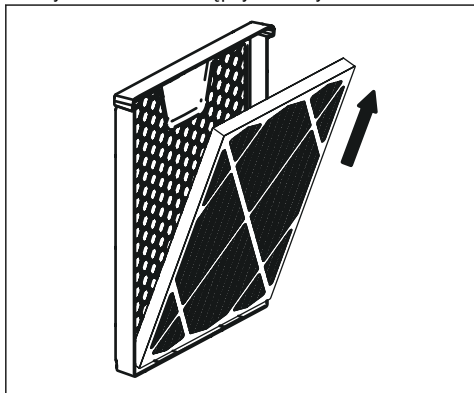
Filtr základni i filtr wstępny należy wymienić, jeśli są uszkodzone lub pełne.

Jeśli po zamontowaniu nowego filtra wstępnego siła ssania nie jest wystarczająca, wymienić filtr zasadniczy. Patrz *Wymiana filtra zasadniczego na stronie 65.*

1. Wymontować osłonę razem z filtrem wstępnym.



2. Wymontować filtr wstępny z osłony.



3. Zamontować w odwrotnej kolejności.

Uwaga: Umieścić zużyty filtr wstępnym w plastikowej torbie i zutylizować we właściwy sposób. Zapoznać się z lokalnymi przepisami.

Wymiana filtra zasadniczego



OSTRZEŻENIE: Podczas wymiany filtra z urządzenia może wydostawać się pył. Stosować środki ochrony osobistej, patrz *Środki ochrony osobistej na stronie 57.*

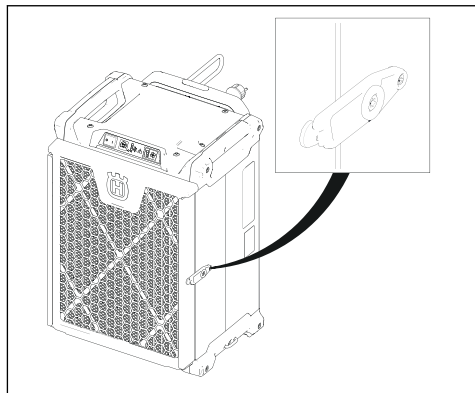


OSTRZEŻENIE: Wyłączyć urządzenie i odłączyć przewód zasilający od gniazda zasilania.

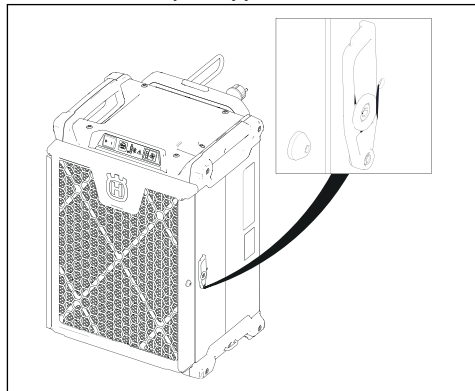
Uwaga: Filtra zasadniczego nie można czyścić. Musi on być zawsze wymieniany na nowy. Należy używać wyłącznie oryginalnych filtrów zasadniczych firmy Husqvarna.

Filtr základni i filtr wstępny należy wymienić, jeśli są uszkodzone lub pełne.

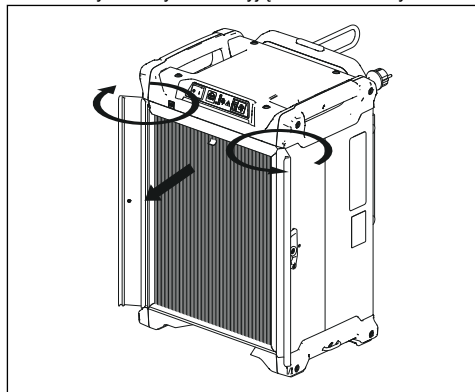
1. Wymontować osłonę razem z filtrem wstępnym. Patrz *Wymiana filtra wstępnego na stronie 64.*
2. Odkręcić śruby z 2 elementów mocujących z obu stron.



3. Obrócić elementy mocujące.



4. Otworzyć uchwyt filtra i wyjąć filtr zasadniczy.



5. Zamontować nowy filtr zasadniczy, wykonując działania w odwrotnej kolejności.

Uwaga: Umieścić zużyty filtr wstępny w plastikowej torbie i zutylizować we właściwy sposób. Zapoznać się z lokalnymi przepisami.

Czyszczenie produktu



OSTRZEŻENIE: Wyłączyć urządzenie i odłączyć przewód zasilający od gniazda zasilania.



OSTRZEŻENIE: Podczas czyszczenia urządzenia może dojść do uwolnienia kurzu. Stosować środki ochrony osobistej, patrz *Środki ochrony osobistej na stronie 57*.

- Nie czyścić produktu myjką wysokociśnieniową ani sprężonym powietrzem.

- Oczyszczyć powierzchnię zewnętrzną za pomocą wilgotnej szmatki.
- Nie spryskiwać wodą elementów elektrycznych.
- Filtr základni nie nadaje się do czyszczenia i należy go wymienić, gdy zostanie wypełniony.
- Po wykonaniu czynności konserwacyjnych należy umieścić zużyte części w plastikowych workach. Prawidłową procedurę można znaleźć w lokalnych przepisach.
- Jeśli do czyszczenia urządzenia jest używana woda, przed rozpoczęciem czyszczenia należy wymontować filtr wstępny i filtr základni.

Kontrola panelu sterowania

1. Uruchomić produkt. Patrz *Uruchamianie i wyłączenie modelu A 25 na stronie 62*.
2. Nacisnąć przycisk start/stop wentylatora (tylko w modelu A 45). Patrz *Funkcje panelu sterowania modelu A 45 na stronie 61*.

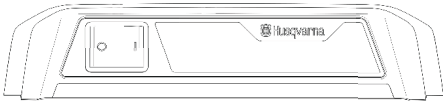
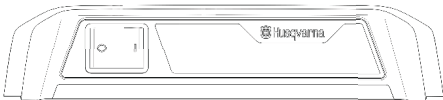
Rozwiązywanie problemów

Schemat diagnostyki



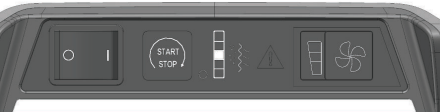
Problem	Przyczyna	Rozwiązanie
Wentylator nie uruchamia się.	Brak zasilania produktu.	Podłączyć urządzenie do gniazda zasilania.
	Przewód jest uszkodzony.	Wymienić przewód.
	Wyłącznik jest uszkodzony.	Wymienić wyłącznik.
Wentylator zatrzymuje się natychmiast po uruchomieniu urządzenia.	Produkt jest podłączony do niewłaściwego bezpiecznika.	Podłączyć produkt do właściwego bezpiecznika.
Wentylator jest włączony, ale ssanie jest słabe.	Filtr wstępny jest zablokowany.	Wymienić filtr wstępny.
	Filtr základni jest zablokowany.	Wymienić filtr základni.
	Pokrywa transportowa nadal znajduje się na urządzeniu.	Zdjąć pokrywę transportową.
	Wentylator jest poluzowany.	Upewnić się, że wentylator znajduje się we właściwym położeniu.
Pył wydobywa się z urządzenia.	Filtr wstępny jest uszkodzony lub nieprawidłowo zamontowany.	Wyregulować lub wymienić filtr wstępny.
	Filtr základni jest uszkodzony lub nieprawidłowo zamontowany.	Wyregulować lub wymienić filtr základni.
Produkt emituje nietypowy hałas.		Należy skontaktować się z przedstawicielem serwisowym Husqvarna.


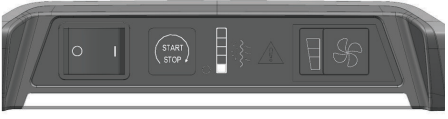
Problem	Przyczyna	Rozwiązanie
Zapala się wskaźnik uszkodzenia lub nieprawidłowego zamontowania układu filtra.	Filtr základní jest niezamontowany lub jest nieprawidłowo zamocowany lub uszkodzony.	Zamontować lub wymienić filtr základní.
Zapala się wskaźnik prawie pełnego układu filtra.	Filtr wstępny jest pełny.	Wymienić filtr wstępny.
Po wymianie filtra wstępnego zapala się wskaźnik prawie pełnego układu filtra.	Filtr základní jest pełny.	Wymienić filtr základní.

Kontrolki LED na panelu sterowania modelu A 25

Symbole	Kontrolka LED	Przyczyna	Postępowanie
	<ul style="list-style-type: none"> • Dioda LED na pasku stanu świeci na biało. 	<p>Pojemność filtra jest wysoka, nie ma błędów.</p>	<p>Nie są wymagane dalsze kroki.</p>
	<ul style="list-style-type: none"> • Dioda LED na pasku stanu miga na czerwono z częstotliwością 1 Hz. • Zostanie uruchomiony brzęczyk. 	<p>Osiągnięto maksymalne zapełnienie filtra.</p>	<p>Wymienić filtr wstępny. Patrz <i>Wymiana filtra wstępnego na stronie 64.</i></p>

Kontrolki LED na panelu sterowania modelu A 45

Symbole	Kontrolka LED	Przyczyna	Postępowanie
	<ul style="list-style-type: none"> • Dioda LED 1 świeci na zielono. • Dioda LED na pasku stanu świeci na biało. 	<p>Pojemność filtra jest wysoka, nie ma błędów.</p>	<p>Nie są wymagane dalsze kroki.</p>
	<ul style="list-style-type: none"> • Dioda LED 2 świeci na zielono. • Dioda LED na pasku stanu świeci na biało. 	<p>Pojemność filtra jest umiarkowana i nie ma błędów.</p>	<p>Nie są wymagane dalsze kroki.</p>
	<ul style="list-style-type: none"> • Dioda LED 3 świeci na żółto. • Dioda LED na pasku stanu świeci na biało. 	<p>Filtr zaczyna się zatykać, nie ma błędów.</p>	<p>Sprawdzić filtr wstępny. W razie potrzeby należy go wymienić. Patrz <i>Wymiana filtra wstępnego</i> na stronie 64.</p>


Symbole	Kontrolka LED	Przyczyna	Postępowanie
	<ul style="list-style-type: none"> • Diody LED 4 i LED 5 świecą na czerwono. • Dioda LED na pasku stanu świeci na czerwono. 	<p>Pojemność filtra jest bardzo niska, nie ma błędów.</p>	<p>Wymienić filtr wstępny. Patrz <i>Wymiana filtra wstępnego na stronie 64.</i></p>
	<ul style="list-style-type: none"> • Dioda LED 5 miga na czerwono z częstotliwością 1 Hz. • Dioda LED na pasku stanu miga na czerwono z częstotliwością 1 Hz. • Zostanie uruchomiony brzęczyk. 	<p>Osiągnięto maksymalne zapelnienie filtra, nie ma błędów.</p>	<p>Wymienić filtr wstępny. Patrz <i>Wymiana filtra wstępnego na stronie 64.</i></p>


Symbole ostrzegawcze na panelu sterowania modelu A 45





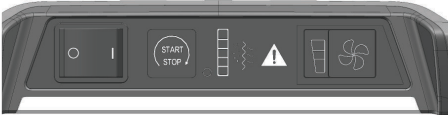
UWAGA: Nie należy używać urządzenia, jeśli kontrolka LED miga

na czerwono z częstotliwością 2 Hz, a urządzenie automatycznie się zatrzymuje. Przed ponownym użyciem urządzenia należy skontaktować się z autoryzowanym warsztatem obsługi technicznej.

Symbole ostrzegawcze	Kontrolka LED	Przyczyna	Postępowanie
	<ul style="list-style-type: none"> • Dioda LED 2 miga na czerwono z częstotliwością 2 Hz. • Dioda LED na pasku stanu miga na czerwono z częstotliwością 2Hz. • Dioda LED prędkości wentylatora miga z częstotliwością 2 Hz. • Symbol trójkąta ostrzegawczego miga z częstotliwością 2 Hz. • Zostanie uruchomiony brzęczyk. • Wentylator zatrzymuje się. 	<p>Wentylator jest przegrzany.</p> <p>Błąd zespołu płytki drukowanej / elementu elektrycznego.</p>	<p>Wysłać urządzenie do centrum serwisowego</p>

Symbole ostrzegawcze	Kontrolka LED	Przyczyna	Postępowanie
	<ul style="list-style-type: none"> • Dioda LED 5 miga na czerwono z częstotliwością 2 Hz. • Dioda LED na pasku stanu miga na czerwono z częstotliwością 2Hz. • Dioda LED prędkości wentylatora miga z częstotliwością 2 Hz. • Symbol trójkąta ostrzegawczego miga z częstotliwością 2 Hz. • Zostanie uruchomiony brzęczyk. • Wentylator zatrzymuje się. 	<p>Brak lub uszkodzenie filtra.</p>	<p>Sprawdzić filtr zasadniczy. W razie potrzeby należy go wymienić. Patrz <i>Wymiana filtra zasadniczego na stronie 65.</i></p>

Symbole ostrzegawcze	Kontrolka LED	Przyczyna	Postępowanie
	<ul style="list-style-type: none"> • Dioda LED 4 miga na czerwono z częstotliwością 2 Hz. • Dioda LED na pasku stanu miga na czerwono z częstotliwością 2Hz. • Dioda LED prędkości wentylatora miga z częstotliwością 2 Hz. • Symbol trójkąta ostrzegawczego miga z częstotliwością 2 Hz. • Zostanie uruchomiony brzęczyk. • Wentylator zatrzymuje się. 	<p>Zbyt niskie napięcie zasilania.</p>	<p>Upewnić się, że stosowane jest prawidłowe napięcie.</p>
	<ul style="list-style-type: none"> • Dioda LED 3 miga na czerwono z częstotliwością 2 Hz. • Dioda LED na pasku stanu miga na czerwono z częstotliwością 2Hz. • Dioda LED prędkości wentylatora miga z częstotliwością 2 Hz. • Symbol trójkąta ostrzegawczego miga z częstotliwością 2 Hz. • Zostanie uruchomiony brzęczyk. • Wentylator zatrzymuje się. 	<p>Zbyt wysokie napięcie w zasilaczu.</p>	

Symbole ostrzegawcze	Kontrolka LED	Przyczyna	Postępowanie
	<ul style="list-style-type: none"> • Dioda LED na pasku stanu miga na czerwono z częstotliwością 1 Hz. • Symbol trójkąta ostrzegawczego miga z częstotliwością 1Hz. 	<p>Możliwy przeciek w układzie filtra lub wewnętrzny błąd czujnika.</p>	<p>Wykonać następujące czynności:</p> <ol style="list-style-type: none"> 1. Wymontować filtr zasadniczy i sprawdzić, czy nie jest uszkodzony. W razie potrzeby należy go wymienić. Patrz <i>Wymiana filtra zasadniczego na stronie 65</i>. Jeśli diody LED nadal migają, przejść do kroku 2. 2. Zamontować filtr zasadniczy z powrotem i uruchomić urządzenie na 20 minut. Jeśli diody LED dalej migają, zlecić naprawę urządzenia autoryzowanemu warsztatowi obsługi technicznej.

Transport, przechowywanie i utylizacja

Transport produktu

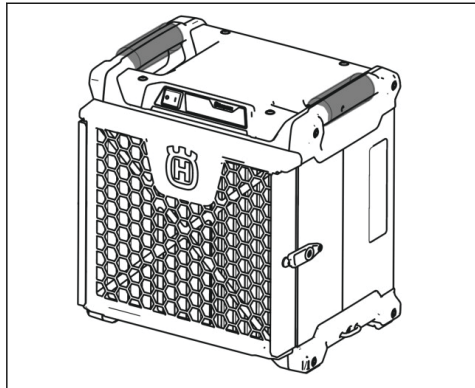
- Zawsze odłączać urządzenie przed jego transportem. Więcej informacji znajduje się w *Plan konserwacji na stronie 63*.
- Aby zapobiec uszkodzeniu i wypadkom, należy upewnić się, że urządzenie jest unieruchomione na czas transportu.

Przenoszenie urządzenia na niewielką odległość (model A 25)



OSTRZEŻENIE: Zachować ostrożność podczas transportu. Produkt jest ciężki i może spowodować obrażenia ciała bądź uszkodzenie, jeżeli spadnie lub poruszy się podczas transportu.

- Urządzenie podnosić za 2 boczne uchwyty.

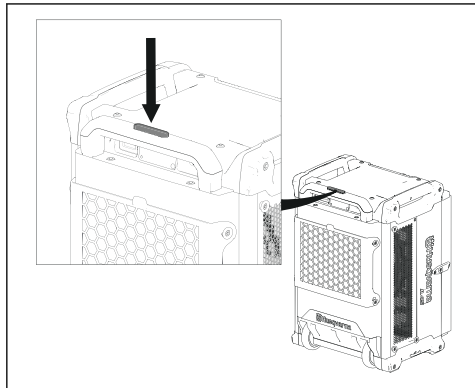


Przenoszenie urządzenia za pomocą teleskopowego uchwyty (tylko model A 45)

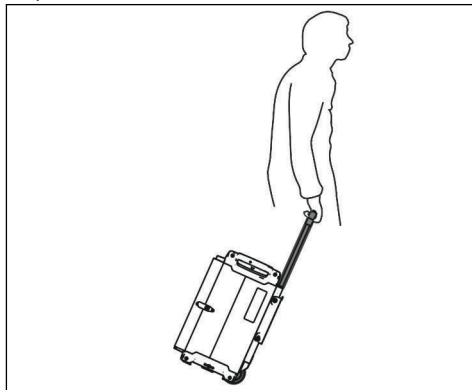


OSTRZEŻENIE: Zachować ostrożność podczas transportu. Produkt jest ciężki i może spowodować obrażenia ciała bądź uszkodzenie, jeżeli spadnie lub poruszy się podczas transportu.

1. Wyciągnąć teleskopowy uchwyt.



2. Przechylić urządzenie tak, aby koła dotykały podłoża.



Przenoszenie urządzenia na duże odległości



OSTRZEŻENIE: Zachować ostrożność podczas transportu. Produkt jest ciężki i może spowodować obrażenia ciała bądź uszkodzenie, jeżeli spadnie lub poruszy się podczas transportu.

1. Sprawdzić, czy przewód zasilający jest prawidłowo przymocowany do urządzenia.
2. Zamocować sprzęt do podnoszenia do uchwytów bocznych urządzenia i podnieść urządzenie.
3. Na czas transportu zamocować produkt. Upewnić się, że nie będzie się on poruszać w pojeździe.

Przechowywanie produktu



UWAGA: Przechowywanie na zewnątrz może spowodować uszkodzenie produktu. Podczas przechowywania należy przechowywać urządzenie w pomieszczeniu.

- Przed dłuższym przechowywaniem należy przeprowadzić pełną obsługę techniczną i wyczyścić urządzenie. Patrz *Plan konserwacji na stronie 63*.
- Urządzenie należy przechowywać w temperaturze od $-10^{\circ}\text{C}/14^{\circ}\text{F}$ do $+40^{\circ}\text{C}/104^{\circ}\text{F}$.
- Produkt należy przechowywać w zamkniętym miejscu, aby uniemożliwić dostęp do niego dzieciom i osobom nieupoważnionym.
- Produkt przechowywać w suchym obszarze nie narażonym na przymrozki.

Ustawianie urządzeń jedno na drugim

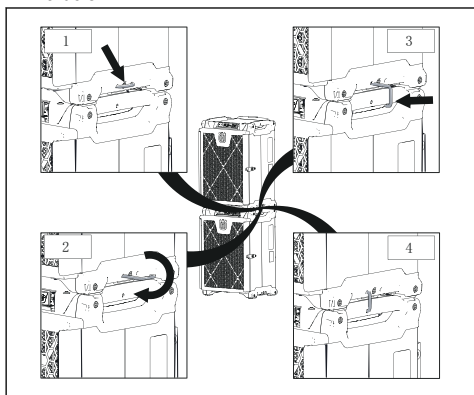
Urządzenia można ustawiać jedno na drugim i mocować je w takim ustawieniu.



UWAGA: Jeśli więcej niż 2 urządzenia są ustawiane jedno na drugim, należy przymocować je pasami zabezpieczającymi.

Uwaga: Nie podnosić urządzeń ustawionych jedno na drugim.

1. Ustawić urządzenia jedno na drugim. Upewnić się, że gumowe nóżki urządzenia znajdującego się na górze spinają się z uchwytemi bocznymi urządzenia na dole.
2. Wyciągnąć 2 haki mocujące po bokach urządzenia.
3. Obrócić haki mocujące w dół i wyrównać je z otworami w bocznych uchwytych urządzenia znajdującego się na dole.
4. Włożyć 2 haki mocujące do otworów w urządzeniu na dole.



Usuwanie urządzenia

- Przestrzegaj lokalnych wymogów dotyczących recyklingu oraz wszystkich innych obowiązujących przepisów.
- Gdy produkt nie jest już użytkowany, należy go odesłać do dealera bądź oddać do punktu zajmującego się recyklingiem.

Dane techniczne

	A 25 (110V)	A 25 (120V)	A 25 (230V)	A 45 (100V)		A 45 (110V)	A 45 (120V)	A 45 (230V)
Napięcie (V)	110–120	110–120	220–240	100		110–120	110–120	220–240
Faza	1							
Częstotliwość, Hz	50	60	50–60	50–60		50	60	50–60
Moc maksymalna, W	209	312	230	370	480	407	637	529
Prąd maksymalny, A	1,9	2,6	1	3,7	4,8	3,7	5,3	2,3

	A 25 (110V)	A 25 (120V)	A 25 (230V)	A 45 (100V)		A 45 (110V)	A 45 (120V)	A 45 (230V)
Maksymalny przepływ powietrza (+/- 5%), m ³ /h / stopy ³ /min*	-**	-**	-**	1000/589**	900/531*	1040/613**	1188/700**	1070/631**
	500/295***	594/350***	540/319***	780/513***	815/481**	900/531***	1035/610***	1000/589***
	-****	-****	400/236****	660/389****	680/401***	700/413****	797/470****	750/442****
Obszar filtra wstępnego, m ² /stopy ²	0,343/3,692			0,507/5,4573				
Wydajność filtra zasadniczego	>99,95% MPPS (HEPA 13)							
Całkowita powierzchnia filtra zasadniczego, m ² /stopy ²	3,0/32,292			4,6/49,514				
Wymiary dł. x szer. x wys., mm / cale	410 × 340 × 430 / 16,14 × 13,39 × 16,93			410 × 370 × 580 / 16,14 × 14,57 × 22,83				
Masa, kg/funty	13,5/29,8	13,54/29,9	13,65/30,1	19,62/43,25		19,84/43,74		19,82/43,7
Poziom ciśnienia akustycznego przy uchu operatora, dB(A)*****	63	63	62	1. Nis.: 58 2. Stand.: 63 3. Maks.: 70		1. Nis.: 58 2. Stand.: 63 3. Maks.: 70		1. Nis.: 57 2. Stand.: 66 3. Maks.: 70
Stopień ochrony	IPX4							
Złącze zasilania sieciowego (typ)	2P+G.4H 16A 110V/IEC 320 C-13	NEMA 5-15P/IEC 320 C-13	EU (SCHUKO)/IEC C 320 C-13 AUS 10A/IEC C 320 C-13	JIS C8303/IEC 320 C-13		2P+ G, H4 16A 110V/IEC 320 C-13	NEMA 5-15P/IEC 320 C-13	EU (SCHUKO)/IEC 320 C-13 AUS 10A/IEC 320 C-13

* = rzeczywista wartość przepływu powietrza może różnić się nawet o 5% ze względu na tolerancje produkcyjne

** = HEPA 13

*** = HEPA 13 + filtr wstępny

**** = HEPA 13 + filtr wstępny + filtr węglowy

***** = wynik pomiaru 1 m od urządzenia i 1,6 m od podłogi

Deklaracja zgodności

Deklaracja zgodności UE

My, **Husqvarna AB**, SE-561 82 Huskvarna,
Szwecja, tel: +46-36-146500, deklarujemy z pełną
odpowiedzialnością, że produkt:

Opis	Oczyszczacz powietrza
Marka	Husqvarna
Typ/model	A 25, A 45
Identyfikacja	Numery seryjne z roku 2024 i nowsze

spełnia wszystkie wymogi określone w odpowiednich
dyrektywach i przepisach UE:

Dyrektywa/przepis	Opis
2006/42/ES	„dotycząca maszyn”
2014/30/EU	„w sprawie kompatybilności elektromagnetycznej”
2011/65/EU	„w sprawie ograniczenia stosowania substancji niebezpiecznych”

oraz został zaprojektowany zgodnie z następującymi
normami i specyfikacjami technicznymi;

EN ISO 12100:2010,

EN 60335-1:2012/A11:2014/A13:2017/A1:2019/
A14:2019/A2:2019/A15:2021/A16:2023,

EN 60335-2-65:2003/A1:2008/C1:2004/A11:2012,

EN 62233:2008,

EN IEC 55014-1:2021,

EN IEC 55014-2:2021,

EN IEC 61000-3-2:2019/A1:2021,

EN IEC 61000-3-3:2013/A1:2019/A2:2021,

EN IEC 63000:2018,

Osoba odpowiedzialna za dokumentację techniczną



Martin Huber

Dyrektor ds. badań i rozwoju powierzchni betonowych
i podłóg

Husqvarna AB, Dywizja Construction

Obsah

Úvod.....	79	Úvod.....	89
Bezpečnosť.....	81	Riešenie problémov.....	92
Montáž.....	85	Preprava, skladovanie a likvidácia.....	100
Prevádzka.....	87	Technické údaje.....	102
Údržba.....	89	Vyhľadanie o zhode.....	104

Úvod

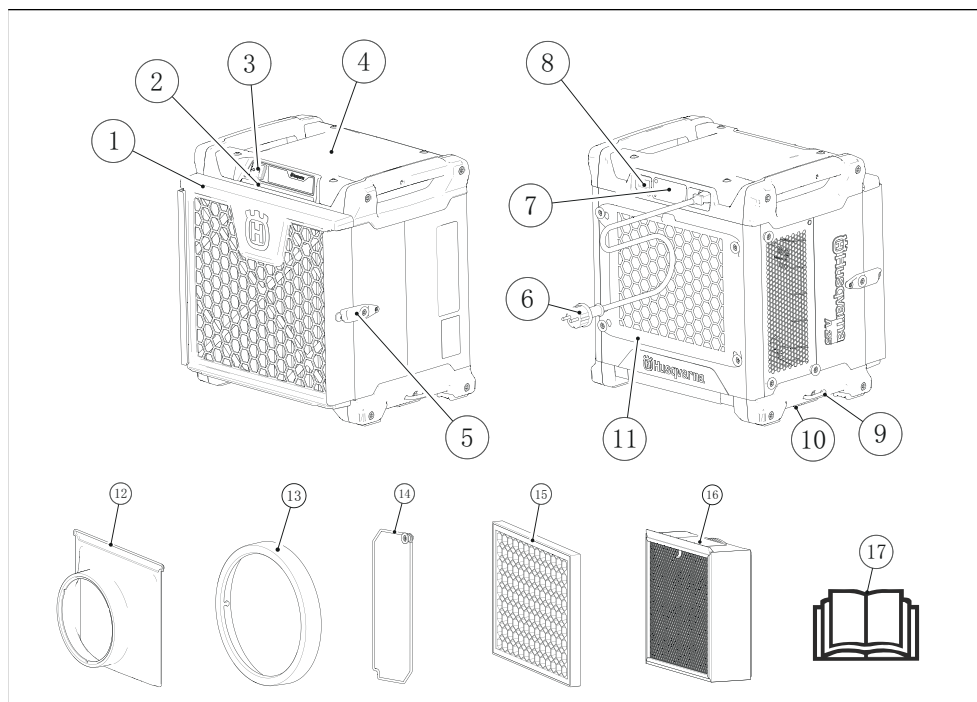
Popis výrobku

Tento výrobok je prenosný filtračný systém, ktorý čistí vzduch v rôznych stupňoch v závislosti od konfigurácie. V prvom kroku sa používa predfilter, ktorý zachytáva veľké častice a chráni základní filter. V druhom kroku filter základní zachytáva malé častice. Na zachytávanie výparov a pachov je možné namontovať tretí voliteľný stupeň s uhlíkovým filtrom. Výrobok obsahuje jednofázový ventilátor.

Plánované použitie

Tento produkt je určený výlučne na komerčné/ priemyselné použitie profesionálnymi operátormi. Výrobok sa používa na čistenie vzduchu. Výrobok sa musí používať iba so suchým materiálom, ktorý nie je výbušný. Výrobok nepoužívajte na iné účely.

Prehľad výrobku A 25



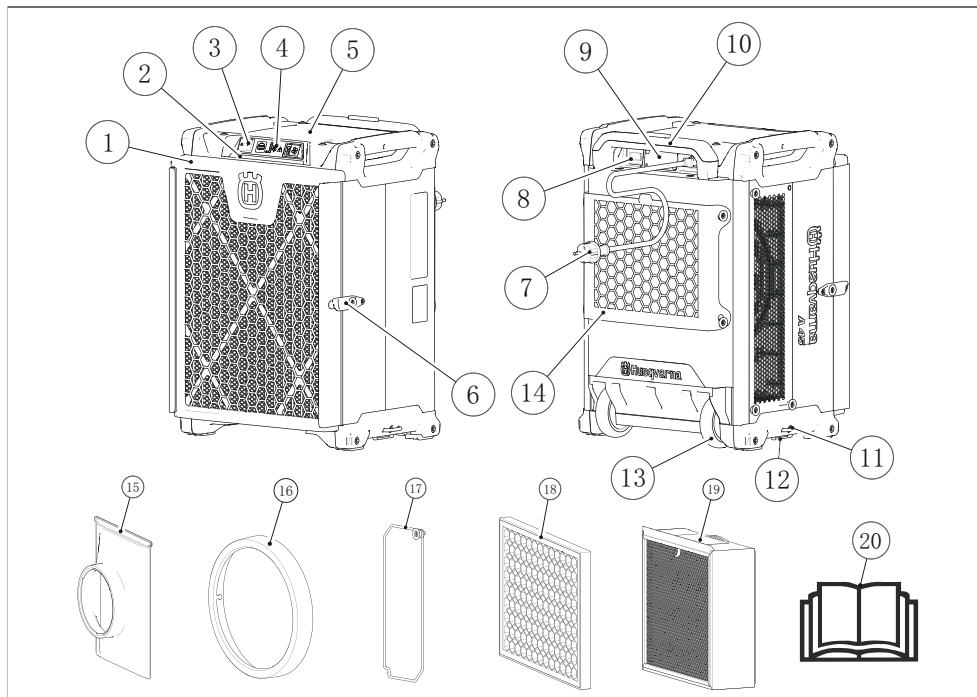
1. Kryt predfiltra
2. Stavová lišta
3. Spínač zapnutia/vypnutia
4. Vrchný kryt
5. Uzamykacie rameno filtra
6. Napájací kábel
7. Typový štítok
8. Počítadlo hodín

9. Poistný kolík
10. Háčik na pás
11. Odkladacie gumové vrečko
12. Adaptér prírodnej hadice vzduchu *
13. Poistný krúžok prívodu vzduchu *

14. Krúžok adaptéra výstupu vzduchu
15. Uhlíkový filter *
16. Základný filter H14 *
17. Návod na obsluhu

* = predáva sa samostatne

Prehľad výrobku A 45



1. Kryt predfiltra
2. Stavová lišta
3. Spínač zapnutia/vypnutia
4. Ovládaci panel
5. Vrchný kryt
6. Uzamykacie rameno filtra
7. Napájaci kábel
8. Počítadlo hodín
9. Typový štítok
10. Rukoväť
11. Poistný kolík
12. Háčik na pás
13. Koleso
14. Odkladacie gumové vrečko
15. Adaptér prírodnej hadice vzduchu *
16. Poistný krúžok prívodu vzduchu *
17. Krúžok adaptéra výstupu vzduchu
18. Uhlíkový filter *

19. Základný filter H14 *
20. Návod na obsluhu

* = predáva sa samostatne

Symbole na výrobku



UPOZORNENIE: Tento výrobok môže byť nebezpečný a spôsobiť vážne poranenie alebo usmrtenie obsluhujúceho pracovníka alebo iných osôb. Postupujte opatrne a používajte výrobok správnym spôsobom.



Pred používaním výrobku si prečítajte návod na obsluhu a uistite sa, že rozumiete uvedeným pokynom.



Nepoužívajte kovové háky, reťaze ani iné zdvíhacie zariadenie s drsnými hranami, ktoré môžu spôsobiť poškodenie závesného oka. Používajte iba mäkké zdvíhacie popruhy.



Tento výrobok je v súlade s príslušnými smernicami ES.

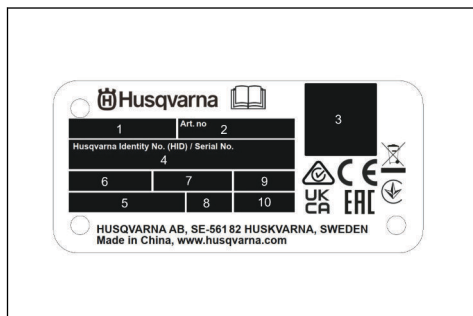


Tento výrobok je v súlade s príslušnými právnymi predpismi Spojeného kráľovstva.



Výrobok nie je domovým odpadom. Recyklujte ho v schválenom zariadení na likvidáciu elektrických a elektronických zariadení.

Typový štítok



1. Model
2. Objednávacie číslo
3. Snímateľný kód
4. Výrobné číslo
5. Menovitý výkon alebo prúd (A)
6. Menovité napätie
7. Frekvencia
8. Hmotnosť
9. Trieda IP
10. Rok výroby

Poškodenie výrobku

Nie sme zodpovední za škody na našom výrobku v prípade:

- nesprávne vykonanej opravy výrobku,
- opravy výrobku, pri ktorej neboli použité diely od výrobcu alebo diely schválené výrobcom,
- používania príslušenstva od iného výrobcu alebo príslušenstva, ktoré nie je schválené výrobcom,
- opravy výrobku, ktoré neboli vykonané v schválenom servisnom stredisku alebo schválenými kompetentnými osobami.

Bezpečnosť

Bezpečnostné definície

Výstrahy, upozornenia a poznámky slúžia na zdôraznenie mimoriadne dôležitých častí návodu.



VÝSTRAHA: Používa sa, ak pre obsluhu alebo osoby v okolí existuje nebezpečenstvo poranenia alebo smrti v prípade nedodržania pokynov v návode.



VAROVANIE: Používa sa, ak hrozí nebezpečenstvo poškodenia produktu, iných materiálov alebo okolitej oblasti v prípade nedodržania pokynov v návode.

Poznámka: Používa sa na poskytnutie informácií nad rámec nevyhnutných informácií v danej situácii.

Všeobecné bezpečnostné pokyny



VÝSTRAHA: Skôr než budete výrobok používať, prečítajte si nasledujúce výstrahy.

- Tento výrobok môže byť nebezpečný, ak nie ste opatrní alebo ho používate nesprávne. Tento výrobok môže spôsobiť vážne poranenie alebo usmrtenie obsluhujúceho pracovníka alebo iných osôb. Pred použitím výrobku si musíte prečítať tento návod na obsluhu a porozumieť jeho obsahu.
- Tento výrobok nie je určený na používanie osobami (vrátane detí) s obmedzenými fyzickými, zmyslovými alebo mentálnymi schopnosťami alebo s nedostatočnými skúsenosťami či znalosťami.
- Uchovajte si všetky upozornenia a pokyny.
- Dodržiavajte všetky platné zákony a predpisy.
- Obslužný personál aj jeho zamestnávateľ musia poznať a predchádzať rizikám počas prevádzky výrobku.

- Výrobok smú používať iba osoby, ktoré si prečítali návod na obsluhu a porozumeli jeho obsahu.
- Nepoužívajte výrobok, ak ste pred použitím neabsolvovali príslušné školenie. Zabezpečte vyškolenie všetkých operátorov.
- Nedovoľte, aby výrobok používali deti.
- Výrobok smú obsluhovať iba oprávnené osoby.
- Za nehody, pri ktorých dôjde k poškodeniu zdravia osôb alebo majetku, nesie zodpovednosť prevádzkovateľ.
- Výrobok nepoužívajte, ak ste unavení, chorí alebo ste pod vplyvom alkoholu, drog alebo liekov.
- Vždy zachovávajúajte opatrnosť a riadte sa zdravým úsudkom.
- Tento výrobok vytvára počas prevádzky elektromagnetické pole. Toto pole môže za určitých okolností spôsobovať rušenie aktívnych alebo pasívnych implantovaných lekárskeho prístrojov. Na zníženie rizika vážneho poranenia alebo usmrtenia odporúčame, aby sa osoby s implantovanými lekáskymi pomôckami poradili so svojim lekárom a výrobcom danej lekárskej pomôcky ešte pred použitím tohto výrobku.
- Výrobok udržiavajte čistý. Uistite sa, že sú symboly a emblémy čitateľné.
- Výrobok nepoužívajte, ak je poškodený.
- Výrobok neupravujte.
- Nepoužívajte výrobok, ak je možné, že bol upravený inými osobami.
- Výrobok nepoužívajte bez potrebných filtrov.



VÝSTRAHA: Aby ste znížili riziko požiaru, úrazu elektrickým prúdom alebo zranenia osôb, nepoužívajte náhradné diely, ktoré neboli odporúčané výrobcom (napr. diely vyrobené doma pomocou 3D tlačiarne).

- Zástrčka na napájacom kábli spotrebiča musí zodpovedať zásuvke. Žiadnym spôsobom neupravujte zástrčku. Nepoužívajte adaptérové zástrčky s uzemnenými spotrebičmi.
- Zapojte zástrčku do vhodnej uzemnenej elektrickej zásuvky, ktorá bola správne a bezpečne nainštalovaná, a ktorá vyhovuje miestnym predpisom. Ak máte pochybnosti o účinnosti uzemnenia elektrickej zásuvky, nechajte ju skontrolovať kvalifikovanému odborníkovi.
- Zabráňte telesnému kontaktu s uzemnenými plochami, napríklad s potrubím, radiátormi, varičmi, sporákmi a chladničkami. Ak je vaše telo uzemnené, riziko úrazu elektrickým prúdom je zvýšené.
- Skontrolujte, či napájací kábel neleží v kaluži vody.
- Napájací kábel spotrebiča kontrolujte v pravidelných intervaloch a v prípade zistenia poškodenia ho nechajte vymeniť u výrobcu alebo jeho zástupcu. V pravidelných intervaloch kontrolujte predlžovacie káble a ak zistíte poškodenie, vymeňte ich.
- Nedotýkajte sa napájacích ani predlžovacích káblov, ak sa počas práce poškodili. Vyberte zástrčku napájacieho kábla z napájacej zásuvky. Poškodené napájacie alebo predlžovacie káble predstavujú riziko úrazu elektrickým prúdom.
- Nepoužívajte kábel nesprávnym spôsobom. Kábel nikdy nepoužívajte na nosenie, ťahanie alebo odpájanie spotrebiča. Kábel chráňte pred horúcim olejom, ostrými hranami alebo pohybujúcimi sa dielmi. Poškodené alebo zamotané káble zvyšujú riziko úrazu elektrickým prúdom.
- Pri používaní elektrického spotrebiča vonku používajte len typ predlžovacieho kábla, ktorý je vhodný na vonkajšie použitie. Používanie predlžovacieho kábla vhodného na vonkajšie použitie znižuje riziko úrazu elektrickým prúdom.
- V prípade prerušenia dodávky elektrickej energie vypnite spotrebič a vyťahnite ho zo zásuvky.
- Spotrebič nikdy nepoužívajte, ak je špinavý alebo mokrý. Prach (najmä prach z vodivých materiálov) alebo vlhkosť držiaca sa na povrchu spotrebiča môžu za nepriaznivých podmienok viesť k úrazu elektrickým prúdom. Znečistené alebo zaprášené zariadenie by mal preto v pravidelných intervaloch kontrolovať autorizovaný servis, najmä vtedy, ak sa často používajú pri práci s vodivými materiálmi
- Ak je použitie spotrebiča vo vlhkom prostredí nevyhnutné, na napájanie použite vedenie vybavené prúdovým chráničom (RCD). Použitie prúdového chrániča znižuje riziko úrazu elektrickým prúdom.

Bezpečnosť na pracovisku

- Pracovisko udržiavajte v čistote a dobre osvetlené. Neporiadok aj tmavé osvetlenie vedú k nehodám.
- Nepoužívajte výrobok vo výbušnom ovzduší, napríklad v prítomnosti horľavých kvapalín, plynov alebo prachu. Výrobok vytvára iskry, ktoré môžu zapáliť prach alebo výpary.
- Pri používaní výrobku zabráňte deťom a okolostojacim, aby sa zdržiavali vo vašej blízkosti. Rušivé podnety môžu spôsobiť stratu kontroly.

Elektrická bezpečnosť



VÝSTRAHA: Spotrebič nevystavujte pôsobeniu dažďa alebo vlhkosti. Ak sa do elektrického spotrebiča dostane voda, zvyšuje sa nebezpečenstvo úrazu elektrickým prúdom.



VÝSTRAHA: Aby ste znížili riziko požiaru alebo úrazu elektrickým prúdom, nepoužívajte tento ventilátor so žiadnym polovodičovým zariadením na reguláciu otáčok.

- Pravidelne preskúšavajte elektrickú bezpečnosť výrobku. Správny postup si overte v miestnych predpisoch.

Osobná bezpečnosť

- Bud'te pozorní, sledujte, čo robíte, a pri používaní výrobku postupujte rozumne. Výrobok nepoužívajte, keď ste unavení alebo pod vplyvom drog, alkoholu alebo liekov. Chvilka nepozornosti pri používaní výrobku môže zapríčiniť vážny úraz.
- Používajte osobné ochranné pomôcky. Vždy používajte ochranné prostriedky očí. Používanie osobných ochranných prostriedkov, ako je maska proti prachu, protišmyková bezpečnostná obuv, ochranná prilba alebo ochrana sluchu podľa príslušných podmienok, znižujú riziko poranenia.
- Zabráňte neúmyselnému spusteniu zariadenia. Pred pripojením k elektrickej sieti alebo batérii a pred zdvihnutím alebo prenášaním výrobku overte, či je vypínač vo vypnutej polohe. Prenášanie výrobku s prstom na vypínači alebo zapojenie výrobku, ktorý má vypínač zapnutý, zvyšuje riziko nehôd.
- Pred zapnutím výrobku vyberte nastavovací kľúč alebo kľúč na matice. Kľúč nasadený na rotačnú časť výrobku môže spôsobiť poranenie osôb.
- Nenaťahujte sa príliš ďaleko. Vždy si udržiavajte rovnováhu a správny postoj. To umožňuje lepšie ovládanie výrobku v neočakávaných situáciách.
- Vhodne sa oblečte. Nenoste voľné oblečenie alebo šperky. Udržujte svoje vlasy a oblečenie mimo dosahu pohyblivých častí. Voľné oblečenie, šperky alebo dlhé vlasy sa môžu zachytiť v pohyblivých častiach.
- Ak je možné pripojiť zariadenia na odsávanie a zber prachu, overte, či sú tieto zariadenia pripojené a či sa správne používajú. Používanie zberača prachu môže obmedziť nebezpečenstvá spojené s prachom.
- Nedovoľte, aby vás skúsenosti získané častým používaním nástrojov uspokojili a ignorovali by ste bezpečnostné pravidlá pri používaní nástroja. Nepozorné konanie môže v zlomku sekundy viesť k ťažkým poraneniam.

Používanie výrobku a starostlivosť o výrobok

- Netlačte na výrobok silou. Používajte správny výrobok na dané použitie. Správny výrobok vykoná prácu lepšie a bezpečnejšie pri rýchlosti, na akú je určený.
- Nepoužívajte výrobok, ak sa nedá zapnúť a vypnúť vypínačom. Akýkoľvek výrobok, ktorý sa nedá ovládať vypínačom, je nebezpečný a musí sa opraviť.
- Pred akoukoľvek úpravou, výmenou príslušenstva alebo odložením výrobku odpojte zástrčku zo zdroja napájania (ak je odpojiteľná). Takéto preventívne bezpečnostné opatrenia znižujú riziko náhodného spustenia výrobku.

- Výrobok skladujte mimo dosahu detí a nedovoľte osobám, ktoré nie sú oboznámené s výrobkom alebo týmto návodom, aby výrobok obsluhovali. Výrobok je nebezpečný v rukách neskusených používateľov.
- Vykonávajte údržbu výrobku a príslušenstva. Skontrolujte, či nedošlo k vychýleniu alebo uviaznutiu pohyblivých častí, namoleniu častí a akémukoľvek inému poškodeniu, ktoré môže ovplyvniť prevádzku výrobku. Ak je výrobok poškodený, dajte ho pred použitím opraviť. Mnoho nehôd spôsobujú nedostatočne udržiavané výrobky.
- Rezacie nástroje udržiavajte nabrúsené a v čistote. Správne udržiavané rezacie nástroje s ostrými hranami sú menej náchylné na ohnutie a ľahšie sa ovládajú.
- Používajte výrobok, príslušenstvo, hroty nástroja atď. v súlade s týmito pokynmi, pričom vezmite do úvahy pracovné podmienky a typ vykonávanej práce. Používanie výrobku na iné ako určené účely môže vyvolať nebezpečnú situáciu.
- Rukováti a úchytné povrchy udržiavajte suché, čisté a neznečistené olejom a mazivom. Šmyklavé rukováti a úchytné povrchy neumožňujú bezpečnú manipuláciu a ovládanie nástroja v nečakaných situáciách

Služba

- Servis nechajte vykonávať iba v autorizovanom servisnom stredisku a len so schválenými náhradnými dielmi. To zaisťuje bezpečnosť produktu.
- Ďalšie informácie nájdete v časti *Plán údržby na strane 90*.

Bezpečnostné pokyny pre montáž



VÝSTRAHA: Skôr než výrobok zmontujete, prečítajte si nasledujúce výstrahy.

- Nepovolené úpravy a/alebo príslušenstvo môžu viesť k vážnemu poraneniu alebo usmrteniu používateľa alebo iných osôb.
- Nadstavce používajte iba podľa opisu v tejto príručke. Používajte iba nadstavce odporúčané výrobcom.
- Uistite sa, že montážna časť je pevne zmontovaná, aby sa výrobok neprevrátil. Hrozí poranenie a materiálna škoda.

Bezpečnostné pokyny pre prevádzku



VÝSTRAHA: Skôr než budete výrobok používať, prečítajte si nasledujúce výstrahy.

- Výrobok nepoužívajte, ak je poškodený napájací kábel alebo zástrčka.
- Ak výrobok nefunguje správne, spadne na zem, je poškodený, nechá sa vonku alebo spadne do vody,

vypnite ho. Opravu produktu zverte schválenému servisnému zástupcovi.

- Pred odpojením napájacieho kábla sa uistite, že motor a všetky ovládacie prvky sú vypnuté.
- Odpojte napájací kábel zo zásuvky, keď výrobok nepoužívate, pred vykonaním servisu alebo predtým, ako odídete od výrobku.
- Výrobok nepoužívajte pri teplotách nižších než -10 °C.
- Nepoužívajte výrobok tam, kde hrozí nebezpečenstvo výbuchu, alebo v priestoroch, kde sa nachádzajú horľavé kvapaliny alebo materiály.
- Do otvorov nevkladajte žiadne predmety.
- Nepoužívajte, ak je otvor zablokovaný. Odstráňte prach, vlákna, vlasy alebo iný materiál, ktorý môže zoslabiť prúdenie vzduchu.
- Nepoužívajte výrobok a neťahajte elektrickú zástrčku mokrými rukami.
- Vlasmí, voľným oblečením ani žiadnymi časťami tela sa nepribližujte k otvorom a pohyblivým častiam.
- Na schodoch používajte výrobok veľmi opatrne, aby ste predišli jeho poškodeniu alebo zraneniu v prípade pádu výrobku.
- Dajte pozor, aby ste v prípade núdze vždy mohli rýchlo zastaviť motor.
- Ak pracujete na nerovnom povrchu, vždy zablokujte prepravné kolieska.
- Nepoužívajte výrobok bez nainštalovaných filtrov. Filtre vymieňajte podľa pokynov v tomto návode.
- Ak výrobok nezvyčajne vibruje alebo robí hluk, okamžite ho zastavte a odpojte zdroj napájania. Skontrolujte, či nie je výrobok poškodený. Nezvyčajné vibrácie zvyčajne upozorňujú na možné poškodenie. Opravte poškodenia alebo kontakujte autorizovaného servisného zástupcu, aby vykonal opravu.
- Pri odpájaní napájacieho kábla zo zásuvky neťahajte za napájací kábel. Pri odpájaní výrobku zo zásuvky vždy ťahajte za zástrčku.
- Vždy používajte schválené príslušenstvo. Ak potrebujete ďalšie informácie, obráťte sa na zástupcu spoločnosti Husqvarna.

Osobné ochranné prostriedky



VÝSTRAHA: Skôr než budete výrobok používať, prečítajte si nasledujúce výstrahy.

- Pri používaní výrobku vždy používajte schválené osobné ochranné prostriedky. Osobné ochranné prostriedky nedokážu úplne vylúčiť riziko, ale môžu znížiť vážnosť zranenia v prípade nehody. Požiadajte svojho predajcu, aby vám pomohol pri výbere správnych osobných ochranných prostriedkov.
- Pravidelne vykonávajte kontrolu stavu osobných ochranných prostriedkov.
- Používajte schválenú ochrannú prilbu.

- Používajte schválené chrániče sluchu.
- Používajte schválenú ochranu dýchacích ciest triedy P3 alebo vyššej.
- Používajte schválené chrániče očí.
- Používajte ochranné rukavice.
- Noste ochrannú obuv.

Bezpečnostné pokyny pre údržbu



VÝSTRAHA: Skôr než budete výrobok používať, prečítajte si nasledujúce výstrahy.

- Nepravidelná a nesprávne vykonaná údržba zvyšuje nebezpečenstvo poranenia a poškodenia výrobku.
- Používajte osobné ochranné pomôcky. Pozrite si časť *Osobné ochranné prostriedky na strane 84*.
- Pred vykonávaním údržby odpojte výrobok od zdroja napájania.
- Výrobok neupravujte. Úpravy, ktoré neschválil výrobca, môžu spôsobiť vážne poranenie alebo usmrtenie.
- Vždy používajte originálne príslušenstvo a náhradné diely. Príslušenstvo a náhradné diely, ktoré neschválil výrobca, môžu spôsobiť vážne poranenie alebo usmrtenie.
- Vymeňte všetky poškodené, opotrebované alebo zlomené diely.
- Vykonávajte len údržbu uvedenú v tomto návode na obsluhu. Vykonanie všetkých ostatných servisných úkonov ponechajte na schváleného servisného zástupcu.
- Výrobok nechajte pravidelne kontrolovať kvôli údržbe u schváleného servisného zástupcu.

Bezpečnostné zariadenia na výrobku



VÝSTRAHA: Skôr než budete výrobok používať, prečítajte si nasledujúce výstrahy.

- Nikdy nepoužívajte výrobok, ktorý má chýbné bezpečnostné vybavenie! Ak výrobok neprejde niektorou z kontrol, so žiadosťou o opravu sa obráťte na servisného zástupcu.
- Nepoužívajte výrobok, ak nie sú nainštalované alebo ak sú poškodené ochranné dosky, ochranné kryty, bezpečnostné vypínače alebo iné ochranné zariadenia.

Vždy sa riadte zdravým rozumom



VÝSTRAHA: Za žiadnych okolností nemeňte pôvodnú konštrukciu prístroja bez schválenia výrobcom. Vždy používajte originálne náhradné diely. Nepovolené úpravy alebo príslušenstvo môžu viesť k vážnemu poraneniu alebo usmrteniu používateľa alebo iných osôb.



VÝSTRAHA: Pri používaní produktov, napr. frézy, brúsky či vŕtačiek, ktoré slúžia na brúsenie alebo tvarovanie materiálu, môže vzniknúť prach a pary, ktoré môžu obsahovať nebezpečné chemikálie. Skontrolujte charakter materiálu, ktorý chcete spracovať, a použite vhodnú dýchaciu masku.

Nie je možné predvídať každú situáciu, ktorá môže pri používaní výrobku nastať. Prácu vždy vykonávajte opatrne a riadte sa racionálnym úsudkom. Vyvarujte sa akejkoľvek situácie, ktorá podľa vás presahuje vaše schopnosti. Ak ani po prečítaní týchto pokynov nemáte istotu, ako so strojom zaobchádzať, obráťte sa na odborníka.

Ak máte v súvislosti so zariadením akékoľvek otázky, neváhajte a kontaktujte miestneho zástupcu spoločnosti. Radi vám poskytneme radu či pomoc ohľadom účinného a bezpečného používania tohto výrobku.

Nechajte produkt pravidelne kontrolovať servisným zástupcom spoločnosti a vykonať na ňom všetky potrebné nastavenia a opravy.

Spoločnosť Husqvarna AB neustále pracuje na vývoji svojich produktov. Spoločnosť si vyhradzuje právo modifikovať dizajn a vzhľad výrobkov bez toho, aby o tom dopredu informovala, a bez ďalšieho záväzku uvádzať nové modifikácie dizajnu.

Všetky informácie a údaje obsiahnuté v tomto návode na obsluhu boli platné ku dňu jeho odovzdania do tlače.

Montáž

Úvod

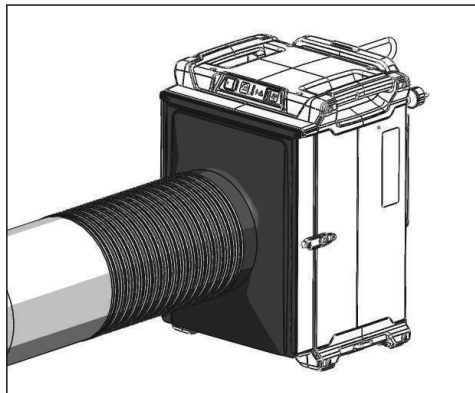


VÝSTRAHA: Pred montážou výrobku si prečítajte kapitolu o bezpečnosti a uistite sa, že rozumiete informáciám, ktoré sa v nej uvádzajú.

Inštalácia príslušenstva

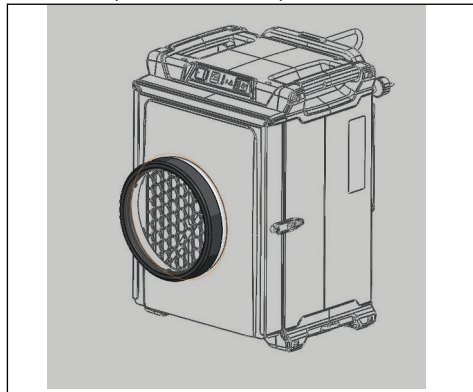
Inštalácia adaptéra prívodnej hadice so samonosnou hadicou

- Nainštalujte adaptér prívodnej hadice pred držiak predfiltra. Na pripojenie samonosnej hadice použite hadicovú svorku.



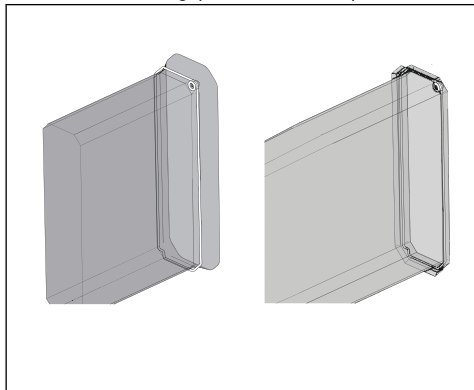
Inštalácia adaptéra prívodnej hadice s prívodným krúžkom

- Pred adaptér prívodnej hadice umiestnite plastovú fóliu. Pripojte prívodný krúžok pred plastovú fóliu a uistite sa, že sa zaistí. Vystrihnite a odstráňte vnútornú plastovú fóliu okolo prívodného krúžku.

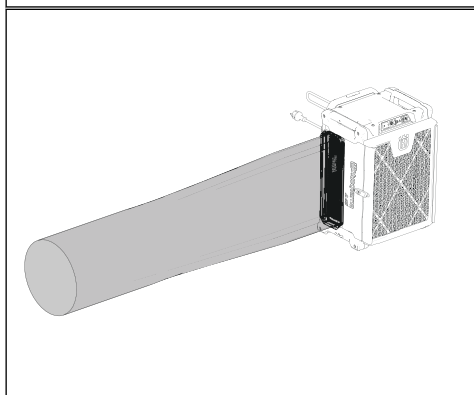
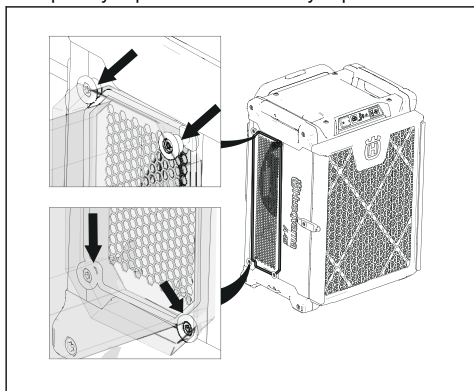


Inštalácia výstupného adaptéra

1. Vložte vrečko longopac do krúžku adaptéra.

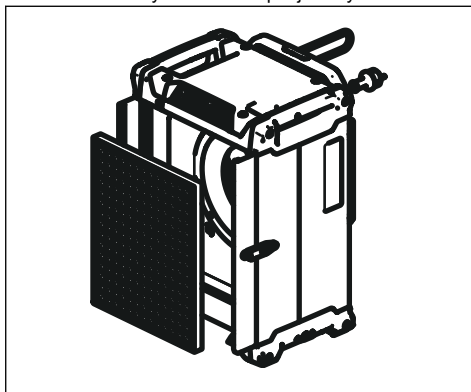


2. Nainštalujte vrečko longopac a krúžok adaptéra so 4 poistnými puzdrami na dosku výstupu vzduchu.



Inštalácia uhlíkového filtra

1. Vyberte predfilter. Pozrite si časť *Výmena predfiltra na strane 91*.
2. Vyberte základný filter. Pozrite si časť *Výmena základného filtra na strane 91*.
3. Vložte uhlíkový filter do vstupnej dosky.



Prevádzka

Pokyny k uzemneniu produktu



VÝSTRAHA: Nesprávne pripojenie môže spôsobiť zásah elektrickým prúdom. Ak nemáte istotu, či je sieťová zásuvka správne uzemnená, obráťte sa na certifikovaného elektrikára.

Neupravujte napájaciu zástrčku tak, aby sa zmenili výrobné špecifikácie. Ak sú napájacía zástrčka alebo napájací kábel poškodené alebo musí byť vymenené, obráťte sa na servisného zástupcu spoločnosti. Dodržujte miestne predpisy a zákony.

Ak úplne nerozumiete pokynom týkajúcim sa uzemneného produktu, obráťte sa na certifikovaného elektrikára.

Používajte len uzemnené vonkajšie predlžovacie káble s uzemňovacími zástrčkami a uzemňovacou zásuvkou vhodnou pre danú uzemňovaciu zástrčku.

Tento výrobok má uzemnený kábel a napájaciu zástrčku. Produkt vždy pripájajte k uzemnenej sieťovej zásuvke. Znižuje sa tým riziko úrazu elektrickým prúdom.

Na výrobku nepoužívajte adaptéry.

Postup pred používaním výrobku



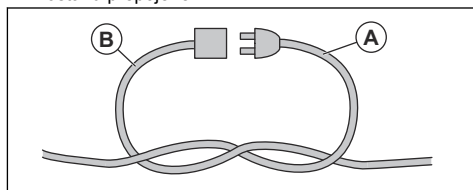
VÝSTRAHA: Aby ste predišli riziku úrazu, zaistite, aby bola zástrčka výrobku úplne pripojená k predlžovaciemu káblu. Počas prevádzky výrobku pravidelne kontrolujte jeho pripojenie, aby ste sa uistili, že je úplne pripojený. Nepoužívajte predlžovací kábel s uvoľnenými spojmi.

Poznámka: Prevádzkové podmienky: maximálna nadmorská výška 800 m/2 625 stóp, teplota -10 °C/14 °F až +40 °C/104 °F a vlhkosť 85 %.

Poznámka: Pozorne si prečítajte návod na obsluhu pripojeného zariadenia. Ak sú pre odsávač prachu uvedené špecifické požiadavky alebo nastavenia, určite ich dodržiavajte.

1. Pozorne si prečítajte tento návod na obsluhu a uistite sa, že ste porozumeli pokynom.
2. Vykonávajte dennú údržbu. Pozrite si časť *Plán údržby na strane 90*.
3. Skontrolujte, či je pracovná plocha čistá a jasná.

4. Používajte osobné ochranné pomôcky. Pozrite si časť *Osobné ochranné prostriedky na strane 84*.
5. Skontrolujte, či je výrobok správne namontovaný.
6. Dbajte na to, aby ste výrobok neumiestnili vedľa prekážky. Je dôležité, aby sa vzduch mohol voľne pohybovať.
7. Skontrolujte, či sa frekvencia a napätie uvedené na typovom štítku zhodujú s napätím v sieti. To platí aj pre predlžovacie káble.
8. Výrobok sa môže používať na vytvorenie podtlaku. Výrobok neumiestňujte do oblasti, kde je požadovaný podtlak.
9. Počas prevádzky spojte kábel výrobku (A) s predlžovacím káblom (B), aby ste sa uistili, že zostanú prepojené.



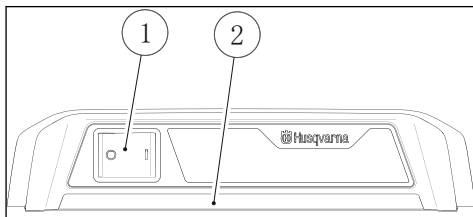
Obsluha výrobku

Výrobok sa môže používať pri rôznych operáciách.

- Výrobok sa môže používať vodorovne s výstupom smerujúcim nahor. Tento spôsob možno použiť v oblastiach s veľkým množstvom prachu.
- Výrobok sa môže používať na vytvorenie podtlaku. Výrobok neumiestňujte do oblasti, kde je požadovaný podtlak.

Funkcie ovládacieho panela A 25

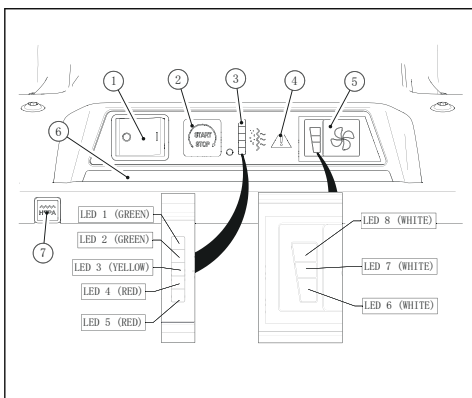
Z ovládacieho panela sa riadia a monitorujú dôležité funkcie a nastavenia výrobku. Riešenia varovaní sú uvedené v časti *Indikátory LED na ovládacom paneli A 45 na strane 95*.



1. Spínač zapnutia/vypnutia.
2. Stavová lišta.

Funkcie ovládacieho panela A 45

Z ovládacieho panela sa riadia a monitorujú dôležité funkcie a nastavenia výrobku. Riešenia varovaní sú uvedené v časti *Indikátory LED na ovládacom paneli A 45 na strane 95* a *Výstražné symboly na ovládacom paneli A 45 na strane 97*.



- Spínač zapnutia/vypnutia.
- Tlačidlo Štart/Stop ventilátora.
- 5 LED indikátorov stavu prúdenia vzduchu.
 - LED 1 ukazuje zeleným svetlom, že kapacita filtra je vysoká.
 - LED 2 ukazuje zeleným svetlom, že kapacita filtra je štandardná.
 - LED 3 ukazuje žltým svetlom, že kapacita filtra je nízka.
 - LED 4 a LED 5 súčasne ukazujú červeným svetlom, že kapacita filtra je veľmi nízka.
 - LED 5 ukazuje červeným svetlom, že je potrebné vymeniť filter.
- Výstražný indikátor. Riešenia varovaní sú uvedené v časti *Výstražné symboly na ovládacom paneli A 45 na strane 97*.
- Tlačidlo rýchlosti ventilátora.
 - LED 6 zobrazuje nízke otáčky ventilátora
 - LED 6 a LED 7 súčasne zobrazujú štandardné otáčky ventilátora
 - LED 6, LED 7 a LED 8 súčasne zobrazujú maximálne otáčky ventilátora
- Stavová lišta. *Indikátory LED na ovládacom paneli A 45 na strane 95*.
- Testovacie tlačidlo HEPA. Pozrite si časť *Kontrola základného filtra A 45 na strane 88*.

Spustenie a zastavenie výrobku A 25



VÝSTRAHA: Po spustení výrobku počkajte minimálne 5 sekúnd, kým produkt nezačne bežať s odsávaním na plný výkon.

Odsávanie nebeží na plný výkon hneď po spustení.

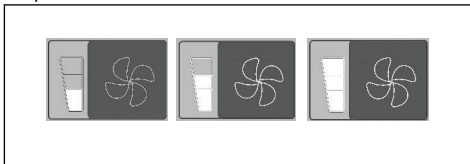
- Zapojte napájací kábel do elektrickej zásuvky.
- Nastavte spínač zapnutia/vypnutia do polohy zapnutia (I). Informácie o umiestnení sú uvedené v časti *Funkcie ovládacieho panela A 25 na strane 87*.
- Stlačením spínača zapnutia/vypnutia do polohy vypnutia (O) zariadenie vypnete. Informácie o umiestnení sú uvedené v časti *Funkcie ovládacieho panela A 25 na strane 87*.
- Odpojte napájací kábel zo zásuvky.

Spustenie a zastavenie výrobku A 45



VÝSTRAHA: Po spustení výrobku počkajte minimálne 5 sekúnd, kým produkt nezačne bežať s odsávaním na plný výkon. Odsávanie nebeží na plný výkon hneď po spustení.

- Napájací kábel zapojte do zásuvky.
- Nastavte spínač zapnutia/vypnutia do polohy zapnutia (I).
- Stlačením tlačidla rýchlosti ventilátora vyberte medzi 3 rôznymi úrovňami otáčok ventilátora. Informácie o umiestnení sú uvedené v časti *Funkcie ovládacieho panela A 45 na strane 88*.



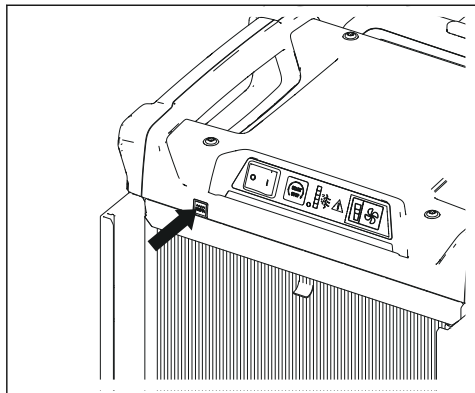
- Stlačením tlačidla START/STOP ventilátora spustíte a zastavíte prevádzku ventilátora. Informácie o umiestnení sú uvedené v časti *Funkcie ovládacieho panela A 45 na strane 88*.
- Výrobok sa zastaví stlačením spínača zapnutia/vypnutia do polohy vypnutia (O). Informácie o umiestnení sú uvedené v časti *Funkcie ovládacieho panela A 45 na strane 88*.

Kontrola základného filtra A 45

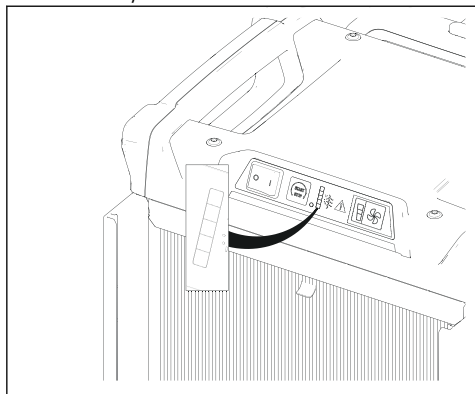
Tlačidlo testu HEPA slúži na kontrolu stavu základného filtra výrobku

- Vypnite výrobok. Pozrite si časť *Spustenie a zastavenie výrobku A 45 na strane 88*.
- Vyberte predfilter z výrobku. Pozrite si časť *Výmena predfiltra na strane 91*.
- Zapnite výrobok. Pozrite si časť *Spustenie a zastavenie výrobku A 45 na strane 88*.

4. Stlačte tlačidlo testu HEPA.



5. Indikátor LED prietoku vzduchu zobrazuje stav základného filtra. Pozrite si časť *Indikátory LED na ovládacom paneli A 45 na strane 95.*



Počítadlo hodín

Počítadlo hodín ukazuje, koľko hodín bol výrobok v prevádzke. Informácie o polohe počítadla hodín výrobku A25 nájdete v časti *Prehľad výrobku A 25 na strane 79*. Informácie o polohe počítadla hodín výrobku A45 nájdete v časti *Prehľad výrobku A 45 na strane 80*.

Údržba

Úvod

Úkony údržby smie vykonávať len odborník vyškolený na údržbu. Poznámka: odborník vyškolený na údržbu nemusí byť to isté ako vyškolený profesionálny operátor



VÝSTRAHA: Počas odstraňovania problémov, servisu a údržby dochádza k haváriám súvisiacim s výrobkom, pretože obsluha sa musí nachádzať v rizikovej oblasti výrobku. Obsluha musí byť opatrná, urobiť si plán a pripraviť sa na prácu, aby nedochádzalo k nehodám.



VÝSTRAHA: Pred vykonávaním údržby sa uistite, že je spínač výrobku vo vypnutej polohe. Odpojte napájací kábel od napájacej zásuvky.



VÝSTRAHA: Každú kontrolu elektrických komponentov dovoľte vykonať iba certifikovanému elektrikárovi.



VÝSTRAHA: Pred údržbou a počas nej zabezpečte dodržiavanie všetkých

miestnych predpisov na správnu likvidáciu nebezpečného prachu.

filtrácie výrobku aspoň raz ročne alebo častejšie, ak je to stanovené v národných požiadavkách. Ak sa skúška nevykoná, základný filter sa musí nahradiť novým.



VÝSTRAHA: Výrobca, alebo poučená osoba, musí vykonať technickú kontrolu minimálne raz ročne. Technická kontrola zahŕňa kontrolu poškodenia filtrov, vzduchotesnosti výrobku a správneho fungovania ovládacieho mechanizmu. Okrem toho sa musí testovať účinnosť

Plán údržby

Intervaly údržby sú vypočítané na základe každodenného používania výrobku. Ak sa výrobok nepoužíva každý deň, tieto intervaly sa menia.

Údržba	Pred každým použitím	Denne	Týždenne	Keď je sací výkon slabý	Alarm skúšobného cyklu HEPA	12 mesiacov
Skontrolujte, či nie sú napájací kábel a pripojenie k napájacemu zdroju poškodené.	X	X				
Pred pripojením zariadenia skontrolujte, či nie sú ovládacie prvky opotrebované, poškodené alebo nemajú uvoľnené pripojenie	X	X				
Hľadajte známky opotrebovania alebo poškodenia plastových dielov.	X	X				
Skontrolujte zdvíhacie rukoväti.	X	X				
Skontrolujte príslušenstvo. Skontrolujte, či nie je príslušenstvo poškodené a či je správne pripojené.	X	X				
Skontrolujte kolesá. Skontrolujte, či nie sú poškodené a či sú kolesá správne pripevnené.			X			
Skontrolujte, či sú predfilter a základní filter v správnej polohe.			X			
Vyberte a vymeňte predfilter. Pozrite si časť <i>Výmena predfiltra na strane 91.</i>			X	X		
Vyberte a vymeňte základní filter. Pozrite si časť <i>Výmena základného filtra na strane 91.</i>					X	X

Výmena predfiltra



VÝSTRAHA: Počas výmeny filtra môže dôjsť k úniku prachu do vzduchu. Používajte osobné ochranné prostriedky. Pozrite si časť *Osobné ochranné prostriedky na strane 84*.

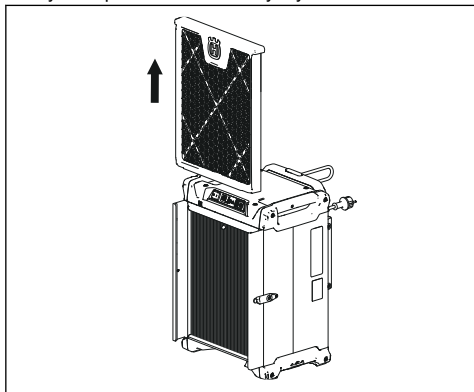


VÝSTRAHA: Výrobok vypnite a odpojte napájací kábel od elektrickej zásuvky.

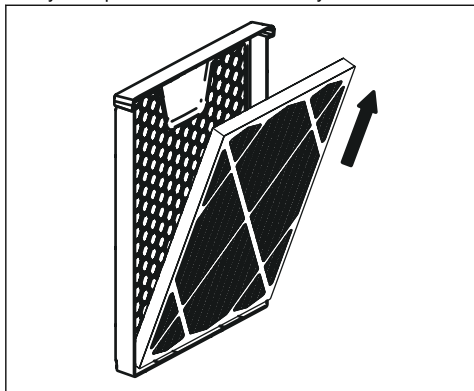
Keď sú základní filter a predfilter poškodené alebo plné, musia sa vymeniť.

Ak po inštalácii nového predfiltra nie je odsávanie dostatočné, je potrebné vymeniť základný filter. Pozrite si časť *Výmena základného filtra na strane 91*.

1. Vyberte predfilter a ochranný kryt.



2. Vyberte predfilter z ochranného krytu.



3. Pri montáži postupujte v opačnom poradí.

Poznámka: Použitý predfilter vložte do plastového vrečka a zlikvidujte ho správnym spôsobom. Pozrite si miestne predpisy.

Výmena základného filtra



VÝSTRAHA: Počas výmeny filtra môže dôjsť k úniku prachu do vzduchu. Používajte osobné ochranné prostriedky. Pozrite si časť *Osobné ochranné prostriedky na strane 84*.

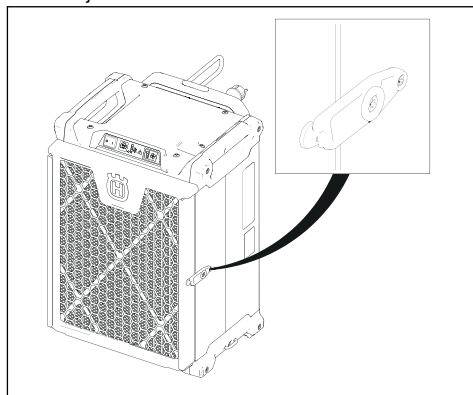


VÝSTRAHA: Výrobok vypnite a odpojte napájací kábel od elektrickej zásuvky.

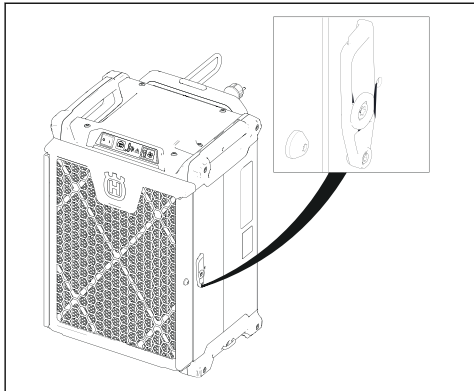
Poznámka: Základný filter nie je možné čistiť. Vždy je potrebné vymeniť ho za nový základný filter. Používajte len originálne základné filtre Husqvarna.

Keď sú základní filter a predfilter poškodené alebo plné, musia sa vymeniť.

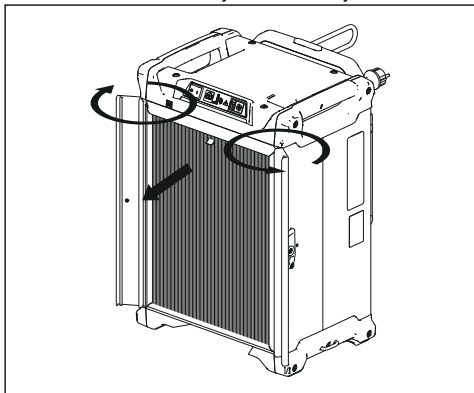
1. Vyberte predfilter a ochranný kryt. Pozrite si časť *Výmena predfiltra na strane 91*.
2. Uvoľníte skrutky na 2 upevňovacích prvkoch na každej strane.



3. Otočte upevňovacie prvky.



4. Otvorte držiak filtra a vyberte základný filter.



5. Nainštalujte nový základný filter v opačnom poradí.

Poznámka: Použitý predfilter vložte do plastového vrečka a zlikvidujte ho správnym spôsobom. Pozrite si miestne predpisy.

Čistenie výrobku



VÝSTRAHA: Výrobok vypnite a odpojte napájací kábel od elektrickej zásuvky.



VÝSTRAHA: Pri čistení výrobku môže do vzduchu unikáť prach. Používajte osobné ochranné prostriedky. Pozrite si časť *Osobné ochranné prostriedky na strane 84*.

- Výrobok nečistite vysokotlakovým čističom alebo stlačeným vzduchom.
- Očistite vonkajší povrch vlhkou handričkou.
- Nerozstrekujte vodu na elektrické komponenty.
- základní filter nie je možné čistiť, treba ho úplne vymeniť, keď je plný.
- Po vykonaní údržby vložte vyradené diely do plastových vriec. Správny postup si overte v miestnych predpisoch.
- Ak na čistenie výrobku používate vodu, pred čistením vyberte predfilter a základní filter.

Kontrola ovládacieho panela

1. Zapnite výrobok. Pozrite si časť *Spustenie a zastavenie výrobku A 25 na strane 88*.
2. Stlačte tlačidlo štart/stop pre ventilátor (len pre A 45). Pozrite si časť *Funkcie ovládacieho panela A 45 na strane 88*.

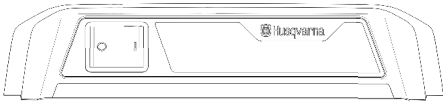
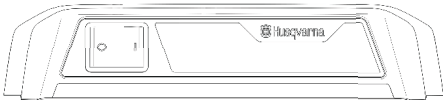
Riešenie problémov

Plán riešenia problémov



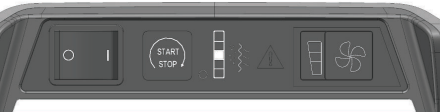
Problém	Príčina	Riešenie
Ventilátor neštartuje.	Generátor nemá žiadny výkon.	Pripojte výrobok k elektrickej zásuvke.
	Kábel je poškodený.	Vymeňte kábel.
	Spínač zapnutia/vypnutia je poškodený.	Vymeňte spínač zapnutia/vypnutia.
Po zapnutí výrobku sa ventilátor okamžite zastaví.	Výrobok je pripojený k nesprávnej poistke.	Pripojte výrobok k správnej poistke.


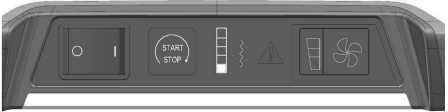
Problém	Príčina	Riešenie
Ventilátor je zapnutý, ale nasávanie je slabé.	Predfilter je zablokovaný.	Vymeňte predfilter.
	základní filter je zablokovaný.	Vymeňte filter základní.
	Na výrobku je stále prepravný obal.	Odstráňte prepravný obal.
	Ventilátor je uvoľnený.	Uistite sa, že je ventilátor v správnej polohe.
Z výrobku uniká prach.	Predfilter je poškodený alebo nesprávne nasadený.	Upravte alebo vymeňte predfilter.
	základní filter je poškodený alebo nesprávne nasadený.	Upravte alebo vymeňte základní filter.
Z výrobku vychádza nezvyčajný hluk.		Obráťte sa na servisného zástupcu Husqvarna.
Indikátor poškodeného alebo nesprávne nainštalovaného filtračného systému sa rozsvieti.	Filter základní nie je nainštalovaný, je nesprávne nainštalovaný alebo poškodený.	Nainštalujte alebo vymeňte filter základní.
Indikátor takmer plného filtračného systému sa rozsvieti.	Predfilter je plný.	Vymeňte predfilter.
Po výmene predfiltra sa rozsvieti indikátor takmer plného filtračného systému.	Filter základní je plný.	Vymeňte filter základní.

Indikátory LED na ovládacom paneli A 25

Symboly	Indikátor LED	Príčina	Akcia
	<ul style="list-style-type: none"> LED stavovej lišty sa rozsvieti nabiele. 	Kapacita filtra je vysoká bez chýb.	Nie je potrebný žiaden úkon.
	<ul style="list-style-type: none"> LED stavovej lišty bliká načerveno s frekvenciou 1 Hz. Spustí sa bzučiak. 	Dosiahla sa maximálna kapacita filtra.	Vymeňte predfilter. Pozrite si časť <i>Výmena predfiltra na strane 91</i> .

Indikátory LED na ovládacom paneli A 45

Symboly	Indikátor LED	Príčina	Akcia
	<ul style="list-style-type: none"> • Kontrolka LED 1 sa rozsvieti na zeleno. • LED stavovej lišty sa rozsvieti nabiele. 	<p>Kapacita filtra je vysoká bez chýb.</p>	<p>Nie je potrebný žiaden úkon.</p>
	<ul style="list-style-type: none"> • Kontrolka LED 2 sa rozsvieti na zeleno. • LED stavovej lišty sa rozsvieti nabiele. 	<p>Kapacita filtra je stredná bez chýb.</p>	<p>Nie je potrebný žiaden úkon.</p>
	<ul style="list-style-type: none"> • Kontrolka LED 3 sa rozsvieti na žlté. • LED stavovej lišty sa rozsvieti nabiele. 	<p>Filter začína byť upchatý bez chýb.</p>	<p>Skontrolujte predfilter. V prípade potreby ho vymeňte. Pozrite si časť <i>Výmena predfiltra na strane 91.</i></p>

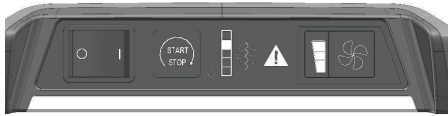
Symboly	Indikátor LED	Príčina	Akcia
	<ul style="list-style-type: none"> • LED 4 a LED 5 sa rozsvietia načerveno. • Stavový riadok LED sa rozsvieti načerveno. 	<p>Kapacita filtra je veľmi nízka bez chýb.</p>	<p>Vymeňte predfilter. Pozrite si časť <i>Výmena predfiltra na strane 91.</i></p>
	<ul style="list-style-type: none"> • LED 5 bliká červenou farbou s frekvenciou 1 Hz. • LED stavovej lišty bliká načerveno s frekvenciou 1 Hz. • Spustí sa bzučiak. 	<p>Dosiahla sa maximálna kapacita filtra bez chýb.</p>	<p>Vymeňte predfilter. Pozrite si časť <i>Výmena predfiltra na strane 91.</i></p>


Výstražné symboly na ovládacom paneli A 45


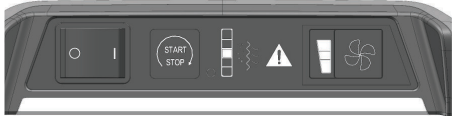
frekvenciou 2 Hz a výrobok sa automaticky zastaví. Pred opätovným použitím výrobku sa poraďte so schváleným servisným zástupcom.




VAROVANIE: Výrobok nepoužívajte, ak indikátor LED bliká červeným svetlom s

Výstražné symboly	Indikátor LED	Prčina	Akcia
	<ul style="list-style-type: none"> • LED 2 bliká načerveno s frekvenciou 2 Hz. • LED stavovej lišty bliká načerveno s frekvenciou 2 Hz. • Indikátor LED rýchlosti ventilátora bliká s frekvenciou 2 Hz. • Výstražný symbol trojuholníka bliká s frekvenciou 2 Hz. • Spustí sa bzučiak. • Ventilátor sa zastaví. 	<p>Ventilátor je prehriaty.</p> <p>Chyba zostava dosky plošných spojov/elektrického komponentu.</p>	<p>Výrobok odošlite do servisného strediska .</p>

Výstražné symboly	Indikátor LED	Príčina	Akcia
	<ul style="list-style-type: none"> • LED 5 bliká načerveno s frekvenciou 2 Hz. • LED stavovej lišty bliká načerveno s frekvenciou 2 Hz. • Indikátor LED rýchlosti ventilátora bliká s frekvenciou 2 Hz. • Výstražný symbol trojuholníka bliká s frekvenciou 2 Hz. • Spustí sa bzučiak. • Ventilátor sa zastaví. 	<p>Chýba alebo je poškodený filter.</p>	<p>Skontrolujte základný filter. V prípade potreby ho vymeňte. Pozrite si časť <i>Výmena základného filtra na strane 91.</i></p>

Výstražné symboly	Indikátor LED	Príčina	Akcia
	<ul style="list-style-type: none"> • LED 4 bliká načerveno s frekvenciou 2 Hz. • LED stavovej lišty bliká načerveno s frekvenciou 2 Hz. • Indikátor LED rýchlosti ventilátora bliká s frekvenciou 2 Hz. • Výstražný symbol trojuholníka bliká s frekvenciou 2 Hz. • Spustí sa bzučiak. • Ventilátor sa zastaví. 	<p>Napájací zdroj má príliš nízke napätie.</p>	<p>Uistite sa, že sa používa správny zdroj napájania.</p>
	<ul style="list-style-type: none"> • LED 3 bliká načerveno s frekvenciou 2 Hz. • LED stavovej lišty bliká načerveno s frekvenciou 2 Hz. • Indikátor LED rýchlosti ventilátora bliká s frekvenciou 2 Hz. • Výstražný symbol trojuholníka bliká s frekvenciou 2 Hz. • Spustí sa bzučiak. • Ventilátor sa zastaví. 	<p>Napájací zdroj má príliš vysoké napätie.</p>	

Výstražné symboly	Indikátor LED	Príčina	Akcia
	<ul style="list-style-type: none"> LED stavovej lišty bliká na červeno s frekvenciou 1 Hz. Výstražný symbol trojuholníka bliká s frekvenciou 1 Hz. 	<p>Potenciálna netesnosť v systéme filtrácie alebo chyba interného snímača.</p>	<p>Postupujte podľa týchto krokov:</p> <ol style="list-style-type: none"> Vyberte základný filter a skontrolujte, či nie je poškodený. V prípade potreby ho vymeňte. Pozrite si časť <i>Výmena základného filtra na strane 91</i>. Ak indikátory LED naďalej blikajú, prejdite na krok 2. Vložte späť základný filter a spustíte výrobok na 20 minút. Ak kontrolky LED naďalej blikajú, nechajte výrobok opraviť v autorizovanom servise.

Preprava, skladovanie a likvidácia

Preprava výrobku

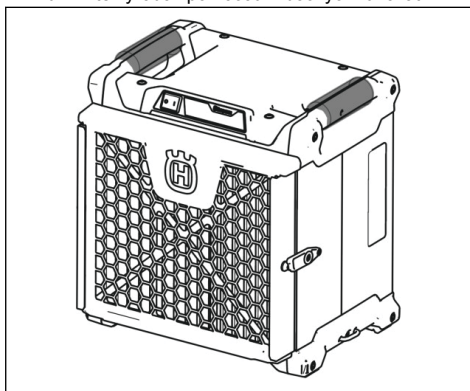
- Pred prepravou vždy výrobok vyčistite. Pozrite si časť *Plán údržby na strane 90*.
- S cieľom zabrániť poškodeniam a nehodám sa uistite, že výrobok sa počas prepravy nemôže pohnúť.

Presun výrobku A 25 na krátke vzdialenosti



VÝSTRAHA: Počas prepravy buďte opatrní. Výrobok je ťažký a ak počas prepravy spadne alebo sa pohne, môže spôsobiť poranenie alebo poškodenie.

- Zdvihnite výrobok pomocou 2 bočných rukovätí.

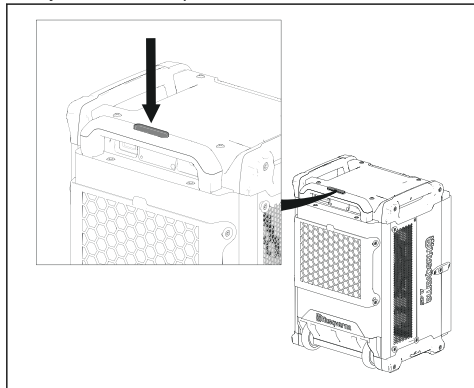


Preprava výrobku s teleskopickou rukoväťou (len A 45)

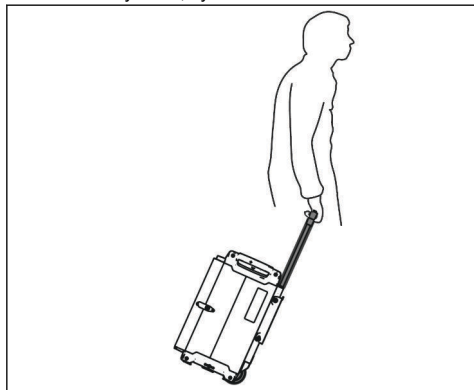


VÝSTRAHA: Počas prepravy buďte opatrní. Výrobok je ťažký a ak počas prepravy spadne alebo sa pohne, môže spôsobiť poranenie alebo poškodenie.

1. Vytiahnite teleskopickú rukoväť.



2. Nakloňte výrobok, kým sa kolesá nedotknú zeme.



Presun výrobku na dlhé vzdialenosti



VÝSTRAHA: Počas prepravy buďte opatrní. Výrobok je ťažký a ak počas prepravy spadne alebo sa pohne, môže spôsobiť poranenie alebo poškodenie.

1. Skontrolujte, či je napájací kábel pevne pripojený k výrobku.
2. Pripevnite zdvíhacie zariadenie cez bočné rukoväti na výrobku a zdvihnite výrobok.
3. Pred prepravou výrobok upevnite. Uistite sa, že sa nemôže pohybovať na prepravnom vozidle.

Skladovanie produktu



VAROVANIE: Skladovanie vonku môže spôsobiť poškodenie výrobku. Výrobok vždy skladujte v interiéri.

- Pred dlhodobým uskladnením nezabudnite vykonať kompletnú údržbu a výrobok vyčistiť. Pozrite si časť *Plán údržby na strane 90*.
- Výrobok skladujte v prostredí s teplotou v rozmedzí -10°C (14°F) až 40°C (104°F).
- Výrobok skladujte v uzamknutom priestore mimo dosahu detí a neoprávnených osôb.
- Výrobok skladujte na suchom mieste, ktoré je chránené pred mrazom.

Stohovanie výrobku

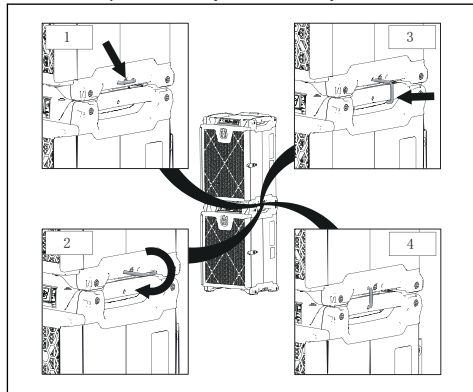
Výrobok je možné stohovať a uzamykať jeden na druhom.



VAROVANIE: Ak sa na seba ukladajú viac ako 2 výrobky, nezabudnite na ne pripevniť bezpečnostné pásy.

Poznámka: Výrobok nezdvíhajte, keď sú výrobky naskladané na seba.

1. Položte jeden výrobok na druhý. Uistite sa, že gumové nožičky výrobku, ktorý je na vrchu, zapadli do bočných rukovätí výrobku pod ním.
2. Vytiahnite 2 poistné kolíky na každej strane horného produktu.
3. Otočte poistné kolíky nadol a zarovnajte ich s otvormi v bočných rukovätiach výrobku nižšie.
4. Vložte 2 poistné kolíky do otvorov výrobku nižšie.



Likvidácia výrobku

- Dodržiavajte miestne požiadavky v oblasti recyklácie a platné predpisy.

- Keď už výrobok nepoužívate, pošlite ho predajcovi spoločnosti alebo ho zlikvidujte v recyklačnom zariadení.

Technické údaje

	A 25 (110 V)	A 25 (120V)	A 25 (230 V)	A 45 (100 V)		A 45 (110 V)	A 45 (120V)	A 45 (230 V)
Napätie (V)	110 – 120	110 – 120	220 – 240	100		110 – 120	110 – 120	220 – 240
Fáza	1							
Frekven- cia, Hz	50	60	50 – 60	50 – 60		50	60	50 – 60
Maximálny výkon, W	209	312	230	370	480	407	637	529
Maximálny prúd, A	1,9	2,6	1	3,7	4,8	3,7	5,3	2,3
Maximálny prietok vzduchu (+/- 5 %), m ³ /h / cfm*	_*	_*	_*	1000/5 89**	900/531* *	1040/613**	1188/700**	1070/631**
	500/295***	594/350***	540/31 9***	780/51 3***	815/481* **	900/531***	1035/610***	1000/589***
	_****	_****	400/23 6****	660/38 9****	680/401* ***	700/413****	797/470****	750/442****
Plocha predfiltra, m ² /ft ²	0,343/3,692			0,507/5,4573				
Účinnosť základného filtra	>99,95 % MPPS (HEPA 13)							
Celková plocha zá- kladného filtra, m ² /ft ²	3,0/32,292			4,6/49,514				
Rozmery (D × Š × V), mm/ palce	410 × 340 × 430/16,14 × 13,39 × 16,93			410 × 370 × 580/16,14 × 14,57 × 22,83				
Hmotnosť, kg/lbs	13,5/29,8	13,54/29,9	13,65/ 30,1	19,62/43,25		19,84/43,74		19,82/43,7
Hladina akustické- ho tlaku pri uchu ob- sluhy, dB (A) *****	63	63	62	1. Minimum: 58 2. Norma: 63 3. Maximum: 70		1. Minimum: 58 2. Norma: 63 3. Maxi- mum: 70	1. Minimum: 58 2. Norma: 63 3. Maxi- mum: 70	1. Minimum: 57 2. Norma: 66 3. Maxi- mum: 70

	A 25 (110 V)	A 25 (120V)	A 25 (230 V)	A 45 (100 V)	A 45 (110 V)	A 45 (120V)	A 45 (230 V)
Trieda ochrany	IPX4						
Siet'ové pripojenie (typ)	2P+G.4H 16A 110V/IEC 320 C-13	NEMA 5-15P/IEC 320 C-13	EÚ (SCHU KO)/IE C 320 C-13 AUS 10A/IE C 320 C-13	JIS C8303/IEC 320 C-13	2P+ G, H4 16A 110V/IEC 320 C-13	NEMA 5-15P/IEC 320 C-13	EÚ (SCHU KO)/IEC 320 C-13 AUS 10A/IEC 320 C-13

* = skutočná hodnota prietoku vzduchu sa môže líšiť až o 5 % v dôsledku výrobných tolerancií.

** = HEPA 13

*** = HEPA 13 + predfilter

**** = HEPA 13 + predfilter + uhlíkový filter

***** = výsledok merania 1 m od výrobku a 1,6 m od podlahy.

Vyhlasenie o zhode

Vyhlasenie o zhode EÚ

My, spoločnosť **Husqvarna AB**, SE-561 82 Huskvarna, Švédsko, tel.: +46-36-146500, s plnou zodpovednosťou vyhlasujeme, že výrobok:

Popis	Čistič vzduchu
Značka	Husqvarna
Typ/model	A 25, A 45
Identifikácia	Výrobné čísla od roku 2024 a novšie

plne spĺňa nasledujúce smernice a nariadenia EÚ:

Smernice/Nariadenia	Popis
2006/42/ES	„o strojových zariadeniach“
2014/30/EU	„o elektromagnetickej kompatibilite“
2011/65/EU	„o obmedzeniach používania určitých nebezpečných látok“

a že sa naň uplatňujú nasledujúce normy a technické špecifikácie;

EN ISO 12100:2010,

EN 60335-1:2012/A11:2014/A13:2017/A1:2019/
A14:2019/A2:2019/A15:2021/A16:2023,

EN 60335-2-65:2003/A1:2008/C1:2004/A11:2012,

EN 62233:2008,

EN IEC 55014-1:2021,

EN IEC 55014-2:2021,

EN IEC 61000-3-2:2019/A1:2021,

EN IEC 61000-3-3:2013/A1:2019/A2:2021,

EN IEC 63000:2018,



Martin Huber

Riaditeľ výskumu a vývoja, Betónové povrchy a podlahy

Husqvarna AB, divízia stavebníctva

Zodpovedný za technickú dokumentáciu

Husqvarna®

www.husqvarnaconstruction.com

Původní pokyny
Eredeti útmutató
Originalne instrukcije
Pôvodné pokyny

1144061-50



2024-07-08