



 **Husqvarna**[®]



K 770 VAC

目次

はじめに.....	2	トラブルシューティング.....	28
安全性.....	5	搬送、保管、廃棄.....	29
組立.....	12	主要諸元.....	30
Operation (操作).....	16	適合宣言.....	32
メンテナンス.....	22		

はじめに

製品の説明

この HUSQVARNA パワーカッターは、2 サイクル燃焼機関を搭載した手持ち式のパワーカッターです。本製品は、粒子や火花から作業者を保護するためのダストシールド、ブレードガード、ブレードガードエクステンダを装備しています。本製品は、外付けの集塵バッグとともに使用します。

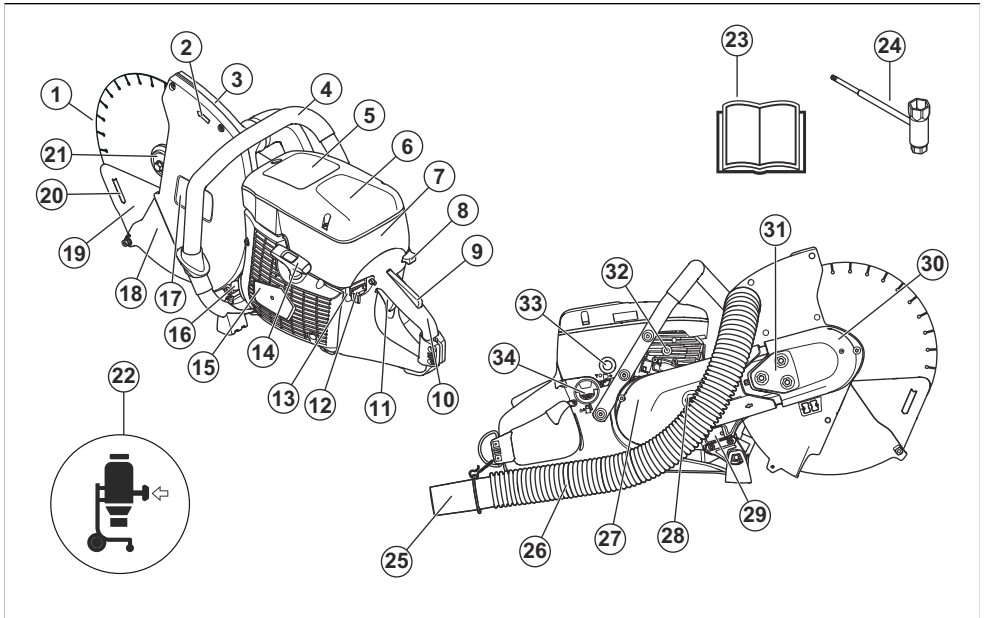
用途

本製品は、コンクリート、石材、石などの硬い材質を切断するために使用します。他の作業に本製品を使用しな

いでください。本製品は、必ず経験豊富な作業者が使用してください。

注記： 本製品の使用においては、国内の規制が課せられる場合があります。

製品の概要 - K 770 VAC



1. カuttingブレード (別売)
2. 回転方向
3. ブレードガード
4. フロントハンドル

5. 警告ラベル
6. エアフィルターカバー
7. 始動方法説明ラベル
8. チョークコントロール

9. スロットトリガーロック
10. リアハンドル
11. スロットトリガー
12. 停止スイッチ
13. OilGuard の解除機能
14. スターターハンドル
15. スターターハウジング
16. マフラー
17. カutting装置ラベル
18. ブレードガードエクステンダ
19. ダストシールド
20. 切断方向
21. フランジ、スピンドル、軸受け
22. 集塵バッグ (別売)
23. 取扱説明書
24. コンビレンチ
25. 集塵機アタッチメント
26. ホース
27. リアベルトガード
28. ベルトテンションねじ
29. 銘板
30. フロントベルトガード
31. ベルト調整用ロックネジ
32. デコンパバルブ
33. エアパージバルブ
34. 燃料キャップ

製品に表記されるシンボルマーク



警告！本製品は危険を伴う道具です。不注意な使用や不適切な使用によって、使用者やその他の人々が重傷や致命傷を負う危険性があります。



本製品を使用する前に、この取扱説明書をよくお読みになり、指示内容をよく理解してください。



必ず認可された身体保護具を着用してください。使用者の身体保護具 6 ページを参照してください。



本製品は該当する EU 指令に適合しています。



警告！切断の際に粉塵が発生し、人体に吸い込まれると危険です。適切な呼吸マスクをご使用ください。排気ガスを吸引しないようにしてください。常時、換気を十分に行ってください。



警告！キックバックは突然かつ急に、勢いよく発生し、命にかかわる傷害を発生させることがあります。本製品を使用する前に、本書の説明をよく読み、理解してください。キックバック 10 ページを参照してください。



警告！カuttingブレードで発生する火花から可燃物（ガソリン、木、衣服、枯草など）に引火する可能性があります。



警告！ブレードにヒビや破損が全くないことを確認してください。



警告！円形ソーブレードは使用しないでください。



警告！固定研磨ブレードは使用しないでください。



警告！乾式切断専用です。



ダイヤモンドブレードのみを使用してください。



チェーン



エアパージバルブ



デコンパバルブ



スターターロープハンドル



ガソリンとオイルの混合燃料を使用してください。

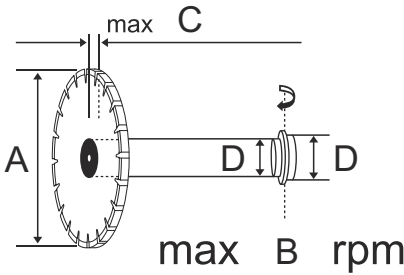


本機に外付け集塵機を接続します。必要な仕様については、**主要諸元 30** ページを参照してください。



EU および英国の指令および規制に従った環境への騒音排出のラベル。本製品の保証音響レベルは、**主要諸元 30** ページおよびラベルに記載されています。

カッティング装置ラベル



A : カッティングブレードの直径。

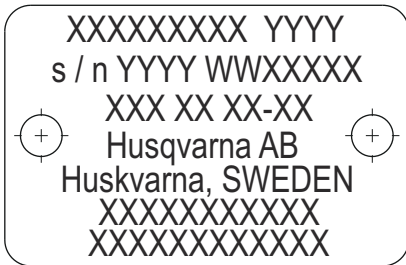
B : 最大出力回転数。

C : ブレードの最大厚。

D : 軸受けの寸法。

注記： 本製品に付いている他のシンボルまたは銘板は、一部の市場地域に向けた認定条件を示しています。

シリアルプレート



行 1 : ブランド、モデル (X、Y)

行 2 : シリアル番号と製造日 (Y、W、X) : 年、週、シーケンス番号

行 3 : 製品番号 (X)

行 4 : メーカー

行 5 : メーカー住所

行 6~7 : 該当する場合、EU 型式認証または中国 MEIN 番号

ユーロ V 排出規制



警告： エンジンを改造すると、この製品の EC 型式認証が無効になります。

製品の損傷

以下の場合、当社は製品の損傷について責任を負いません。

- 本製品が誤って修理された場合。
- メーカーによるものではない部品、またはメーカーの認可していない部品を使用して本製品を修理した場合。
- メーカーによるものではないアクセサリ、またはメーカーの認可していないアクセサリを本製品に使用した場合。
- 認定サービスセンターまたは認定販売店で本製品が修理されていない場合。

安全性

安全性の定義

警告、注意、注記は、取扱説明書の特に重要な部分を示しています。



警告： 取扱説明書の指示に従わない場合、使用者が負傷したり、死亡したりするか、あるいは付近の人に損傷を与える危険があることを意味します。



注意： 取扱説明書の指示に従わない場合、製品や他の物品、または隣接するエリアに損傷を与える危険があることを意味します。

注記： 特定の状況で必要とされる詳細情報を提供するために使用されます。

一般的な安全注意事項



警告： 本製品を使用する前に、以下の警告指示をお読みください。

- 不注意な取り扱いや誤った取り扱いをするとパワーカッターは危険な道具となり、重傷や死亡にいたるおそれがあります。本取扱説明書をよくお読みになり、内容を理解することが非常に重要です。また、作業者が初めて使用する場合、使用前に実践的な指示を受けることを推奨します。
- いかなる理由であれ、製造者の承認を得ることなく本製品の設計に変更を加えないでください。他者によって改造された形跡のある製品を使用しないでください。また、必ず純正のアクセサリを使用してください。不認可の設計変更や付属品は、使用者やその他の人の重傷や致命傷の原因となるおそれがあります。
- 本製品は清潔に保ってください。目印やステッカーは、完全に判読できるようにしなければなりません。
- 子供や本製品の扱いに不慣れな人に本製品を使用させないようにしてください。
- 取扱説明書の内容を理解した人へのみ本製品を使用させてください。
- エンジンの排気ガスを長時間にわたって吸引すると、健康を害するおそれがあります。エンジンの動作中、排気ガスには不燃焼の炭化水素や一酸化炭素などの化学物質が含まれています。このような排気ガスの含有物は、呼吸器障害、ガン、先天異常その他生殖障害の原因となることが知られています。

一酸化炭素は無色、無味で、排気ガスには必ず含まれています。一酸化炭素中毒の徴候は、軽度のめまいで、本人が認識できる場合も、できない場合もあります。一酸化炭素の濃度が高い場合、突然倒れ、意識を失う場合があります。一酸化炭素は無色無臭

であるため、存在するかどうかを把握できません。排気臭がする場合は必ず、一酸化炭素が存在します。ガソリン駆動のパワーカッターは、屋内や、1メートル（3 フィート）以上の深さの溝など、換気の悪い場所では絶対に使用しないでください。溝やその他密閉された場所で作業をする場合は、必ず換気を適切に行ってください。

- 本製品では、運転中に電磁場が発生します。この電磁場は、ある条件下でアクティブ、またはパッシブな医療用インプラントに影響を及ぼすことがあります。深刻な傷害または致命傷の危険を避けるため、医療用インプラントを使用している方は、本製品を使用する前に主治医および医療用インプラントの製造元に相談することをお勧めします。
- この取扱説明書に記載されている情報は、専門家の技術や経験に相当するものではありません。安全性に懸念が生じたら、作業を停止し、専門家のアドバイスを受けてください。サービス代理店に連絡してください。確信を持ってない作業は行わないでください！

組み立ての安全注意事項



警告： 本製品を組み立てる前に、以下の警告指示をお読みください。

- エンジンが停止し、停止スイッチが STOP 位置にあることを確認します。
- 製品を組み立てるときは、必ず保護グローブを着用してください。

操作のための安全注意事項



警告： 本製品を使用する前に、以下の警告指示をお読みください。

- パワーカッターを使用する前に、キックバックの影響とその回避方法を理解する必要があります。キックバック 10 ページを参照してください。
- 本製品に欠陥がある場合は絶対に使用しないでください。この取扱説明書の内容に従って、安全点検、メンテナンス、サービスを行ってください。メンテナンスやサービスの内容によっては、専門家でなければできないものもあります。メンテナンス 22 ページを参照してください。
- 疲労時や飲酒後、視野・判断力・動作に影響を及ぼすような医薬品を服用したときは、絶対に本製品を使用しないでください。
- ベルトやベルトガードが取り付けられていない状態で、本製品を始動させないでください。クラッチが緩んで負傷の原因となることがあります。
- カuttingブレードからの火花がガソリン、ガス、木、衣服、枯れ草などの可燃物に引火する可能性があります。

- ・ カuttingブレードの使用対象となっている材質にのみ、カuttingブレードを使用してください。
- ・ アスベスト材を切断しないでください。

作業エリアの安全



警告： 本製品を使用する前に、以下の警告指示をお読みください。

- ・ パワーカッターの安全距離は 15 メートル (50 フィート) です。使用者は、動物や傍観者が、作業エリアにいないことを確認する責任を負っています。切断は、作業エリアに問題がなく、足場がしっかりしている場合のみ、開始してください。
- ・ 周囲の状況をチェックして、本製品の使用に影響があるものを除去してください。
- ・ 人や物が切断装置に接触したり、切断中に飛び散る断片が人や物に当たったりしないようにしてください。
- ・ 濃霧、豪雨、強風、厳寒など、気象条件の悪いときは、本製品を使用しないでください。悪天候下での作業は、疲れやすく、また、足元が滑りやすくなるなど危険です。
- ・ 作業エリアに邪魔なものがないことや、足場が安定していることを確認してから、本製品の使用を開始してください。物が予期せず移動してぶつかることがないように、注意を払ってください。
- ・ 切断作業中は、材料の固定が緩んで落下し、作業者が怪我することのないように注意してください。斜面での作業は特に注意してください。
- ・ 作業エリアの視界が十分に明るく、安全な作業環境であることを確認してください。
- ・ 配管や電気ケーブルが、作業エリアや切断する材料を通っていないことを確認してください。
- ・ 容器 (ドラム、パイプ、その他容器) 内を切断する場合、最初に必ず可燃性の物質か、その他揮発性の物質がないことを確認してください。

使用者の身体保護具



警告： 本製品を使用する前に、以下の警告指示をお読みください。

- ・ 作業中は、必ず認可された身体保護具を着用してください。身体保護具で負傷の危険性をなくすことができるわけではありませんが、万が一事故が起こった場合でも、負傷の程度を軽減できます。プロテクティブ装具の選択については、サービス代理店にご相談ください。
- ・ 認可された保護ヘルメットを使用してください。
- ・ 認可されたイヤマフを使用してください。長時間騒音にさらされることは、恒久的な聴覚障害の原因になることがあります。イヤマフを着用している間、警告信号や叫び声に気を付けてください。エンジンが停止したら、速やかにイヤマフを外してください。
- ・ 認可された保護メガネを使用し、飛散物に当たって負傷する危険を軽減してください。防護マスクを使

用する場合、認可された保護ゴーグルも着用する必要があります。認可された保護ゴーグルは、米国の ANSI Z87.1 あるいは EU 諸国の EN 166 規格に適合していなければなりません。パイザーは、EN 1731 規格に適合していなければなりません。

- ・ 丈夫な作業用手袋を着用してください。
- ・ 認可された呼吸器保護具を使用してください。材料の切断、粉砕、穴あけ、サンディング、形成を行う機械を使用すると、人体にとって危険な化学物質を含んだ粉塵や蒸気が生成されることがあります。加工する素材の性質を確認して、適切な呼吸マスクを使用してください。
- ・ 体の動きを制限することのない、体にフィットした、丈夫で快適な作業服を着用してください。切断の際には火花が発生し、衣服に着火することがあります。HUSQVARNA は、防火綿または厚地のデニムを着ることを推奨します。ナイロン、ポリエステル、レーヨンなどの材質の衣服は着用しないでください。このような材質が発火した場合、溶けて肌にはりつく場合があります。短パンは着用しないでください。
- ・ つま先部スチール製、ノンスリップ靴底のブーツを着用してください。
- ・ 常に救急キットを近くに用意してください。



- ・ 火花はマフラーまたはカuttingブレードから発生します。常に消火器を使用できる状態にしておいてください。

本製品の安全装置



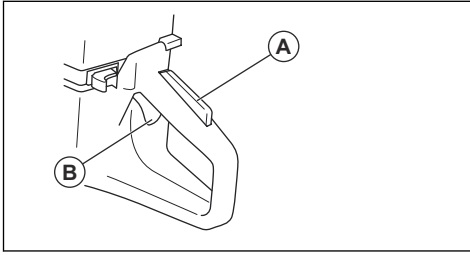
警告： 本製品を使用する前に、以下の警告指示をお読みください。

- ・ 安全装置に欠陥のある製品は決して使用しないでください。お持ちの製品が点検項目を一点でも満たさない場合は、お近くのサービス代理店に修理を依頼してください。
- ・ 保護プレートや保護カバー、安全スイッチ、その他の保護装置が取り付けられていない、または損傷しているときは、本製品を使用しないでください。

スロットルトリガーロック

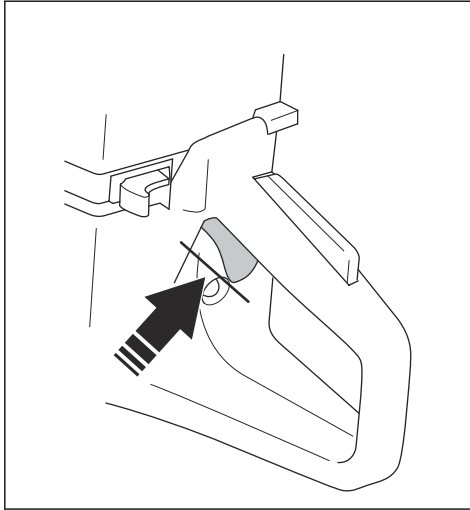
スロットルトリガーロックは、スロットルトリガーの操作ミスを防ぐためのものです。ハンドルを握って、スロットルトリガーロック (A) を押すと、スロットルトリガー (B) が解除されます。ハンドルから手を放すと、スロットルトリガーとスロットルトリガーロックは元の

位置に戻ります。この機能により、スロットルトリガーがアイドリング速度でロックされます。

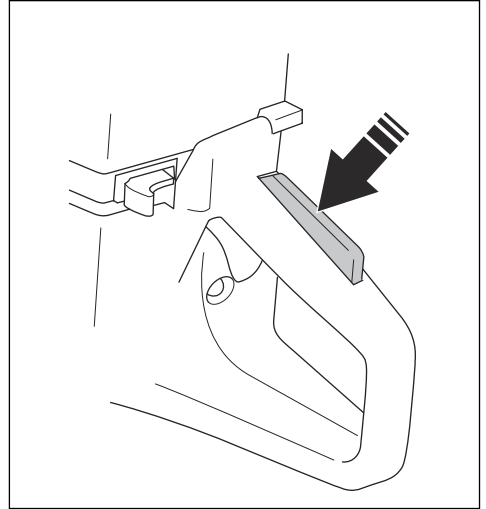


スロットルトリガーのロックを点検するには

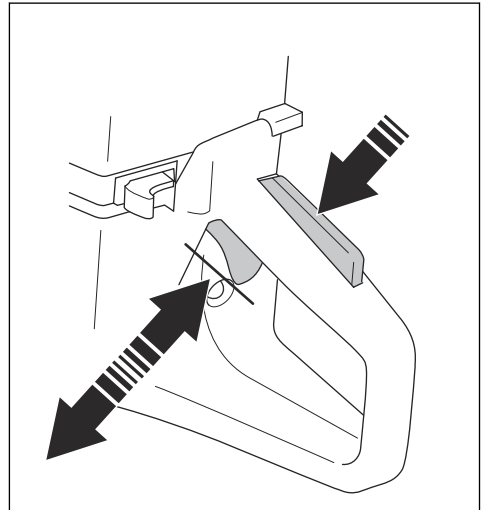
1. スロットルロックを放したとき、スロットルトリガーがアイドリングの位置にロックされていることを確認します。



2. スロットルロックを押し、指を放すと元の位置に戻ることを確認します。

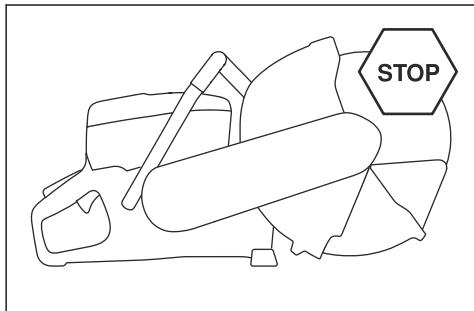


3. スロットルトリガーとスロットルロックがスムーズに動き、リターン springs が正しく機能していることを確認します。



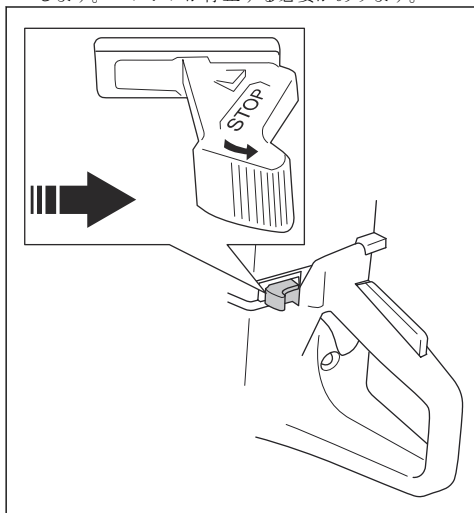
4. 本製品を始動し、フルスロットルにします。

5. スロットルコントロールを放し、カッティングブレードが停止して静止状態が保たれていることを確認します。カッティングブレードがアイドリング位置で回転する場合は、アイドリング速度を調整する必要があります。アイドリング速度を調整するには 26 ページを参照してください。



停止スイッチを点検するには

1. エンジンを始動します。
2. スタート/ストップスイッチを STOP 位置にセットします。エンジンが停止する必要があります。

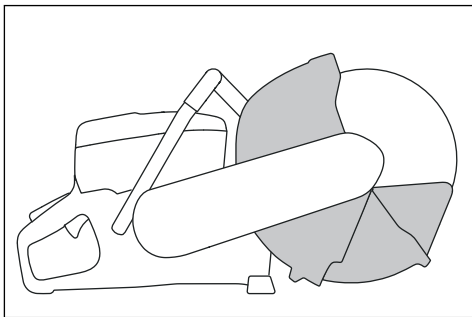


ブレードガード、ブレードガードエクステンダ、およびダストシールド



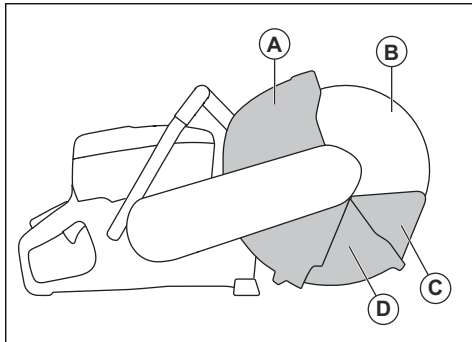
警告： 本製品を始動する前に、ブレードガード、ブレードガードエクステンダ、およびダストシールドが正しく取り付けられていることを確認してください。ブレードガード、ブレードガードエクステンダ、またはダストシールドが欠落、破損、または故障している場合は、本製品を使用しないでください。

- ブレードガード、ブレードガードエクステンダ、およびダストシールドは粉塵を作業から遠ざけて、カッティングブレードが破損しても負傷しないようにします。ブレードガードエクステンダとダストシールドはスプリング式のため、いつでも自由に動き、スプリングの力ですぐ元に戻るようしておかなければなりません。
- ブレードガードエクステンダまたはダストシールドが収縮した位置で固定されたまま動かない場合は、本製品を使用しないでください。



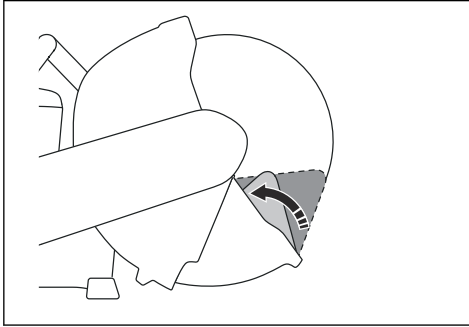
カッティングブレード、ブレードガード、ブレードガードエクステンダを点検するには

1. カッティングブレード (B) が正しく装着され、損傷がないことを確認します。

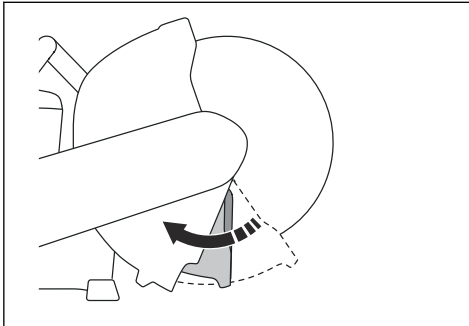


2. ブレードガード (A)、ブレードガードエクステンダ (D)、およびダストシールド (C) に亀裂や他の損傷がないことを確認します。

3. ダストシールドを押し込み、スプリングの力で瞬時に元に戻れることを確認します。



4. ブレードガードを押し込み、スプリングの力で瞬時に元に戻れることを確認します。



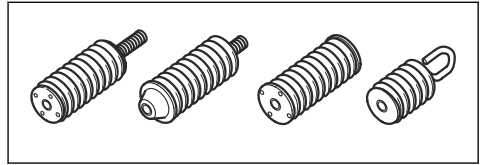
5. カuttingブレードとブレードガードが損傷している場合は交換してください。ブレードガードエクステンダ、ダストシールド、またはそれらのスプリングに欠陥があり、押し込んでも瞬時に元に戻らない場合は、交換してください。

防振装置



警告： 循環器系に障害のある人が振動を長期間受け続けると、循環器障害や神経障害を起こすことがあります。過度の振動を受け続けたために症状が現れた場合は、医師の診断を受けてください。症状にはしびれ、感覚麻痺、ビリビリ感、刺痛、痛み、脱力感、皮膚の色や状態の変化などがあります。これらの症状は通常、指や手、手首に現れます。この症状は低温の環境下でよく起こります。

本製品には防振装置がついており、振動を軽減し、操作しやすいようになっています。本製品の防振装置は、エンジンユニットやカutting装置とハンドル間での振動の伝播を軽減します。



花崗岩や硬質コンクリートを切断するとき、軟質コンクリート切断時より振動が激しくなります。刃先が丸くなっていたりソーチェンに不具合（不適なタイプや目立てが悪いなど）があったりする場合も、振動が大きくなります。

防振装置の点検



警告： エンジンが停止し、停止スイッチが STOP 位置にあることを確認します。

1. 防振ユニットに亀裂や変形がないことを確認してください。防振ユニットが損傷している場合は交換してください。
2. 防振ユニットがエンジンユニットとハンドルユニットに正しく固定されていることを確認します。

マフラー

マフラーは騒音レベルを最小限に抑え、排気ガスを作業者から遠ざげる働きをします。

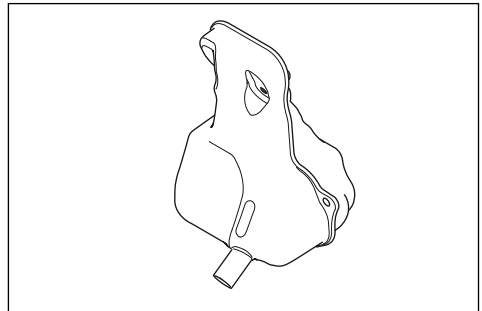
マフラーがない場合や損傷している場合は、本製品を使用しないでください。マフラーに損傷があると、騒音レベルと火災発生の危険が増加します。



警告： マフラーは、使用中および使用直後ともに非常に熱くなります。アイドリング中も高温です。特に可燃物や可燃性ガスの近くで作業をするときは、火災の危険性に注意してください。

マフラーを点検するには

1. マフラーに損傷がないことを確認してください。

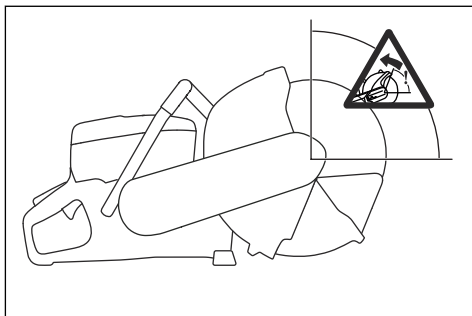


2. マフラーが正しく取り付けられていることを確認します。

キックバック

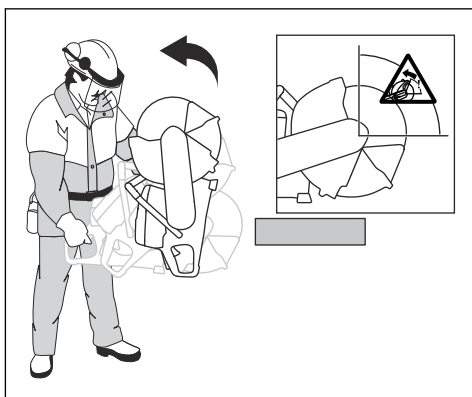


警告：キックバックは突然発生し、非常に危険な場合があります。パワーカッターが作業者に向かって回転しながら飛ばされて、人命にかかわる傷害を招くことさえあります。本製品の使用前に、キックバックの原因と回避方法を理解することが非常に大切です。



回転キックバック

回転キックバックは、カッティングブレードがキックバックゾーン内で自由に動かない場合に発生します。



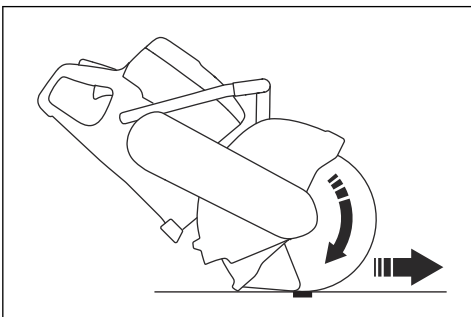
クライミングキックバック

キックバックゾーンで切断を行うと、反作用力によりブレードが切断箇所から持ち上がります。キックバックゾーンを使用しないでください。クライミングキックバック

キックバックとは、ブレードがキックバックゾーンで挟まったり、引っかかったりしたときに、パワーカッターが突然、上へ持ち上げられる現象です。ほとんどのキックバックは小規模で、それほど危険を伴わないものです。しかしながら、キックバックは非常に危険な挙動を発生させることがあり、作業者に向かってパワーカッターが回転しながら飛ばされて、人命にかかわるような事故が発生することもあります。

反作用力

切断時は、反作用力が常に存在します。この力は、ブレード回転に対して逆の方向へ本製品を引っ張るように働きます。通常、この力は問題にはなりません。ブレードが挟まったり、引っかかったりすると、反作用力は強力になり、パワーカッターをコントロールできなくなる場合があります。

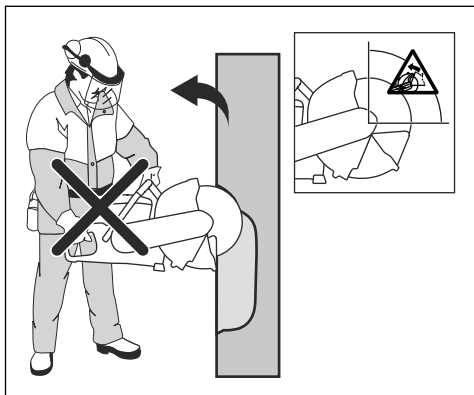


カッティング装置を回転させたまま、本製品を移動しないでください。ジャイロ力により、意図した動きが阻害される場合があります。

キックバックゾーン

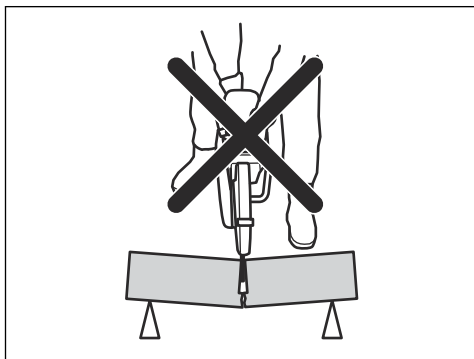
ブレードのキックバックゾーンを切断に使用しないでください。ブレードのキックバックゾーンが挟まったり、引っかかったりすると、反作用力により、作業者に向かってパワーカッターが回転しながら飛ばされて、人命にかかわるような事故が発生することがあります。

クを回避するために、ブレードの下部、四分の一を使用してください。



ピンチングキックバック

ピンチングとは、切断部が閉じて、ブレードを挟んでしまうことです。ブレードが挟まったり、引っかかったりすると、反作用力は強力になり、パワーカッターをコントロールできなくなることがあります。



ブレードのキックバックゾーンが挟まったり、引っかかったりすると、反作用力により、作業者に向かってパワーカッターが回転しながら飛ばされて、人命にかかわるような事故が発生することがあります。作業対象物が動く可能性があるため、注意してください。作業対象物がしっかりと保持されておらず、切断時に動くと、ブレードが挟まり、キックバックの原因になる可能性があります。

パイプの切断



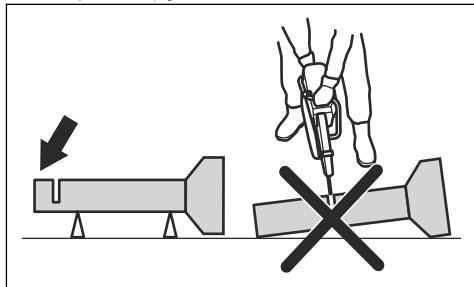
警告： ブレードがキックバックゾーンで挟まり、危険なキックバックが発生することがあります。

パイプを切断する場合、特に注意すべきことがあります。パイプが適切に支持されておらず、切断中に切断箇所が閉じた場合、ブレードが挟まるおそれがあります。先端

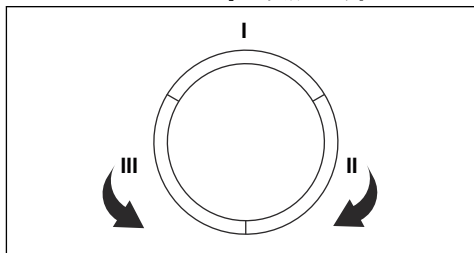
が鐘型に広がったパイプや、トレンチに入っていてしっかりと保持されていないために、たわんでブレードが挟まる可能性のあるパイプを切断するときは、特に注意してください。

パイプがたわんで切削部が閉じると、キックバックゾーンでブレードが挟まれ、激しいキックバックが起きる可能性があります。パイプがしっかりと保持されていれば、パイプの端が下に動くことで切断部が開き、挟まれることはありません。

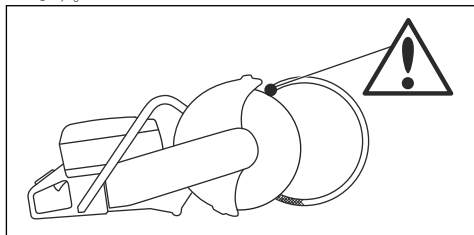
1. パイプを固定して、切断中に動いたり回ったりしないようにします。



2. パイプのセクション「I」を切断します。



3. 挟まらないように切断部が開いていることを確認します。



4. サイドIIに移動して、セクションIからパイプの底部まで切断します。
5. サイドIIIに移動して、底部のパイプの端部の残りの部分を切断します。

キックバックを防ぐには



警告： キックバックが起りやすい状況を避けてください。パワーカッターを使用

するときは、ブレードのキックバックゾーンが挟まれないように注意してください。



警告： 既存の切断部にブレードを入れるときは、注意してください。

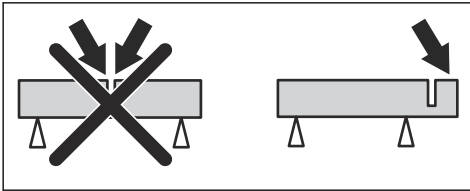


警告： 切断作業中に切削物が動かないことを確認してください。

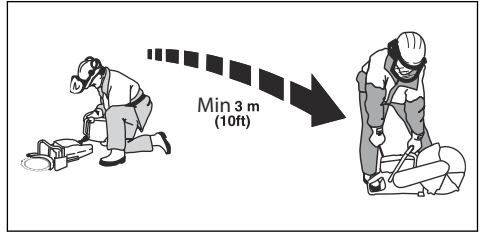


警告： 使用者が正しい操作方法で使用する場合にのみ、キックバックとその危険性を防ぐことができます。

- 完全に切断するときは、切断部が開いたままになるように、切削物を必ず支持してください。切断部が開いていれば、キックバックは発生しません。切断部が閉じてブレードが挟まると、キックバックの危険性があります。



- 給油後は燃料キャップをしっかりと閉めてください。キャップがしっかりとしまっていない場合、キャップが振動で緩くなり、燃料が燃料タンクから漏れて、火災が発生する危険があります。
- エンジンの運転中は絶対に給油をしてはいけません。
- 本製品を始動する際は、必ず給油場所から 3 m (10 フィート) 以上離れてください。



給油後、以下のような状況では本製品を決して始動しないでください。

- 本製品に燃料がこぼれた場合。きれいに拭き取り、表面に残った燃料が蒸発するのを待ちます。
- 皮膚や衣服に燃料がかかったとき。衣服を着替え、皮膚に付いた燃料を洗い流してください。石鹸と水を使用します。
- 本製品から燃料が漏れている場合。燃料キャップと燃料ホースの漏れを定期的に点検してください。

メンテナンスのための安全注意事項



警告： 本製品を使用する前に、以下の警告指示をお読みください。

- エンジンが停止し、停止スイッチが STOP 位置にあることを確認します。
- 身体保護具を使用してください。使用者の身体保護具 6 ページを参照してください。
- メンテナンスが正しく定期的を実施されていない場合は、負傷や本製品の損傷の危険性が高まります。
- 取扱説明書に記載されているメンテナンスのみを実施してください。その他のすべての保守作業は、認定サービスセンターに依頼してください。
- HUSQVARNA の認証サービス代理店で定期的に本製品のサービス作業を実施する必要があります。
- 損傷、摩耗、破損した部品は交換してください。
- 常に純正の部品をお使いください。

燃料の安全について



警告： 本製品を使用する前に、以下の警告指示をお読みください。

- 燃料の補給や混合（ガソリンと 2 サイクルオイル）を行うときは、十分に換気してください。
- 燃料の取り扱いには十分注意してください。燃料や燃料のガスは非常に引火性の高いものです。火災発生や爆発、有毒ガスの吸引などの危険にご注意ください。
- 燃料付近では、喫煙したり、熱い物体を置いたりしないでください。
- 給油をする前には、必ずエンジンを止めて数分間温度が下がるのを待ってください。
- 給油の際には、超過圧力が徐々に放出されるよう、燃料キャップをゆっくり開けてください。

組立

はじめに



警告： 本製品を組み立てる前に、安全に関する章を読んで理解してください。

カッティングブレード



警告： 負傷や火災の危険を低減するため、固定研磨カッティングブレードは使用しないでください。推奨されるダイヤモンドカ

ッティングブレードと所定のフランジのみを使用してください。



警告： カuttingブレードが壊れて、作業者がけがをすることがあります。



警告： カuttingブレードのメーカーは、カuttingブレードの使用と正しい手入れに関する警告と推奨事項を公表しています。これらの警告はカuttingブレードと同梱されています。カuttingブレードメーカーからの指示を読み、従ってください。



警告： カuttingブレードは、本体に取り付ける前に確認し、使用中にも頻繁に確認する必要があります。ヒビ、切片（ダイヤモンドブレード）の欠損、または破損した部品がないか調べてください。損傷のあるカuttingブレードは使用しないでください。

HUSQVARNA のカuttingブレードは、手持ち式パワーカッター用に認可された高速ブレードです。

- カuttingブレードは、本体に取り付ける前に確認し、使用中にも頻繁に確認する必要があります。ヒビ、切片（ダイヤモンドブレード）の欠損、または破損した部品がないか調べてください。損傷のあるカuttingブレードは使用しないでください。
- カuttingブレードに付属している手順書を読み、指示に従ってください。
- 高品質のブレードが、ほとんどの場合、最も経済的です。
- 低品質のブレードは、切断能力が低く、寿命が短いことが多く、切断できる材料の量を考慮するとコスト高になります。
- 本製品に装着するカuttingブレードには、正しい軸受けを使用してください。アーバプッシングの点検 15 ページを参照してください。
- カuttingブレードを新品と交換した場合は、約 1 分間フルロットルで運転して、問題がないことをテストしてください。

適切なカuttingブレード



警告： 本製品を使用する前に、以下の警告指示を読み、その内容に従ってください。

- カuttingブレードは、用途対象材料以外に絶対に使用しないでください。
- 必ず、乾式切断用ダイヤモンドブレードを使用してください。
- 木材カuttingブレード、円形歯付きブレード、カーバイドチップブレードなどの歯付きブレードを

使用しないでください。キックバック発生の危険性が大幅に増し、チップが裂けて高速で飛び散る可能性があります。不注意によって、重傷や死亡事故が起きる可能性があります。

- パワーカッターよりも遅い定格速度のダイヤモンドブレードを使用しないでください。必ず国または地域の規格に準拠しているダイヤモンドブレードを使用してください（例：EN13236 または ANSI B7.1）。
- 本製品と同じまたはそれ以上の定格速度に認定されたカuttingブレードを使用する必要があります。定格速度はブレードガードに明記されています。
- この製品に取り付け可能なカuttingブレードの多くは、据え付け専用です。それらのカuttingブレードの定格速度は、この製品には遅すぎます。
- 中央の穴の寸法が本機に取り付けられている軸受けに合うカuttingブレードを選択してください。

ブレードの振動

- フィード圧が高すぎると、ブレードにひずみが生じて、振動することがあります。
- フィード圧を下げることで、振動を停止させることができます。あるいは、ブレードを交換します。

ダイヤモンドブレード



警告： プラスチック材の切断にダイヤモンドブレードは決して使用しないでください。切断中に熱が発生してプラスチックが溶け、カuttingブレードに付着し、キックバックを起こすことがあります。



警告： ダイヤモンドブレードは、使用中、非常に熱くなります。誤った使用はブレードの過熱を引き起こし、ブレードの変形によって、損傷や傷害を招くことがあります。



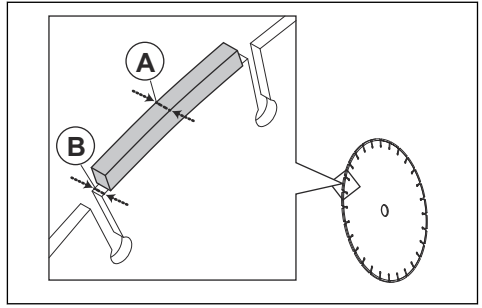
警告： 金属を切断すると、火災の原因となったり、本製品または集塵機を損傷したりするおそれがあります。

注記： ダイヤモンドブレードは、さまざまな硬度的のものが用意されています。

注記： 砂岩やレンガのような柔らかい素材を切断して、ブレードの目立てを行ってください。

- 必ずよく切れる状態のダイヤモンドブレードをお使いください。
- ダイヤモンドブレードは、フィード圧が適切でなかったり、強化鉄筋コンクリートなどの材料を切断したりすると、鋭さが失われます。切れなくなったダイヤモンドブレードで作業をすると、ブレードの過熱が生じ、ダイヤモンド切片が外れることがあります。

- ダイヤモンドブレードは、工業用ダイヤモンドを含む切片が鋼鉄製ブレード本体に付いた構成になっています。
- ダイヤモンドブレードは石材、鉄筋コンクリート、その他の複合材料の切断に適しています。
- ダイヤモンドブレードは交換頻度が低く、一定の切断深度を保つことができ、切断作業にかかるコストを低減することができます。
- ダイヤモンドブレードを使用するときは、ブレードに表記された矢印の方向に回転することを確認してください。



注意： 特定の切断状況およびブレードの摩擦が原因で、セグメントの側面の摩擦が増える場合があります。ブレードは摩滅する前に交換してください。

スピンドルシャフトとフランジワッシャーを点検するには



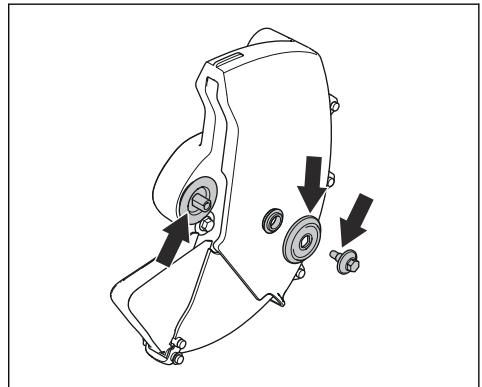
注意： 必ず、最小直径 60 mm (2.36 インチ) の HUSQVARNA 製フランジワッシャーを使用してください。



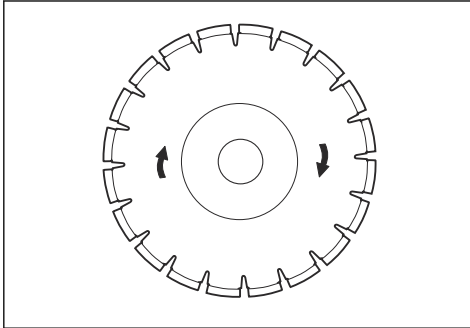
警告： 不適切なフランジワッシャーを使用すると、ブレードが破損したり緩んだりするおそれがあります。欠陥、摩耗、汚れのあるフランジワッシャーは使用しないでください。必ず同寸法のフランジワッシャーを使用してください。

カuttingブレードを交換するときは、スピンドルシャフトとフランジワッシャーを点検します。破損した部品は交換してください。

1. スピンドルシャフト上のねじ山に損傷がないことを確認します。



2. カuttingブレードとフランジワッシャーの接触面が損傷していないことを確認します。



乾式切断用のダイヤモンドブレード

- 切断中、切断部の摩擦によりダイヤモンドブレードが高温になります。ブレードの温度が高くなり過ぎると、ブレードのテンションが失われたり、コアに亀裂が入ったりする原因になります。
- 冷却に水は不要ですが、乾式カuttingブレードは、ブレードの周囲の空気の流れにより冷却する必要があります。このため、乾式カuttingブレードは断続的な切断にのみ使用することを推奨します。切断の数秒ごとに、負荷をかけずにブレードを運転して、ブレードの周囲の空気により熱を逃がす必要があります。

ダイヤモンドブレード - サイドクリアランス



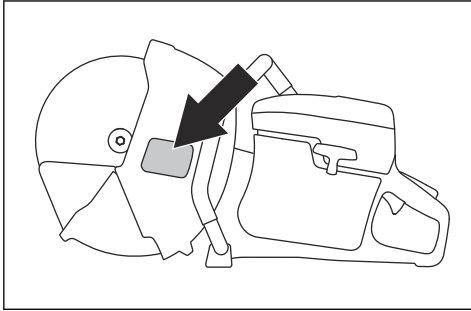
警告： 特定の切断状況または品質が落ちたブレードにより、セグメントの側面が過度に摩耗する場合があります。ダイヤモンドセグメント (A) の幅がブレード (B) より広いことを確認します。これは、切れ目の挟み込みとキックバックを防ぐためです。キックバック 10 ページを参照してください。

- フランジワッシャーに汚れがなく、正しい寸法であることを確認します。
- フランジワッシャーがスピンドルシャフト上で正常に動くことを確認します。

アーバブッシングの点検

アーバブッシングは、本機をカッティングブレードのセンター穴に取り付けるために使用します。本機には、逆向きにして 20 mm または 1 インチ (25.4mm) のセンター穴があるブレードに取り付けることができる軸受け、または固定された 20 mm の軸受けが同梱されています。

- ブレードガード上のステッカーは、工場出荷時のブッシングの種類と適切なブレード仕様を示しています。

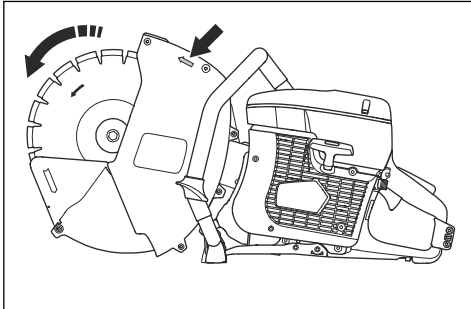


HUSQVARNA アーバ軸受けのみを使用してください。

- アーバ軸受けの寸法がカッティングブレードに適していることを確認します。正しい寸法は、カッティングブレードに明記されています。

カッティングブレードの回転方向を点検するには

- ブレードガードで、カッティングブレードが回転する方向を示す矢印を確認します。
- カッティングブレードで、カッティングブレードが回転する方向を示す矢印を確認します。



- ブレードガードの矢印とカッティングブレードの矢印が同じ方向を示していることを確認します。

カッティングブレードの取り付け

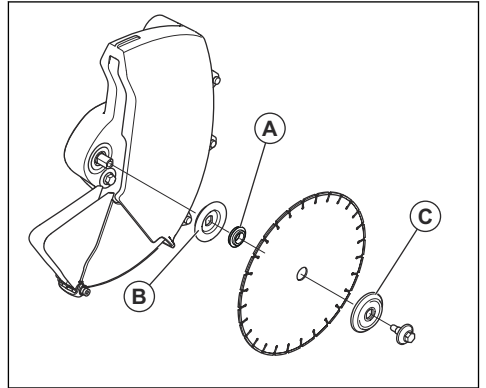


警告： エンジンが停止し、停止スイッチが STOP 位置にあることを確認します。

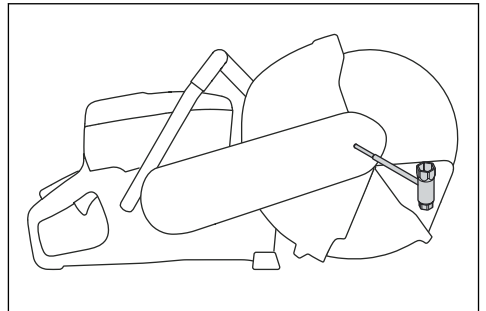


警告： 製品を組み立てるときは、必ず保護グローブを着用してください。

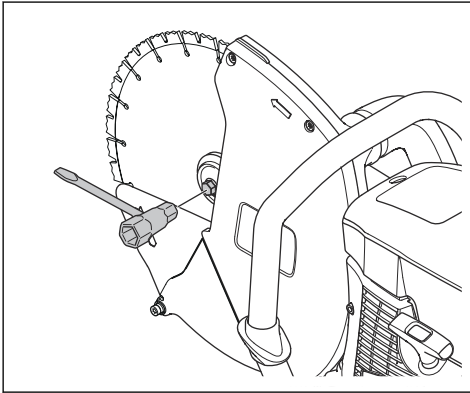
- カッティングブレードを取り付けるときは、フランジワッシャーとスピンドルシャフトを点検します。スピンドルシャフトとフランジワッシャーを点検するには 14 ページを参照してください。
- カッティングブレードを、内部フランジワッシャー (B) とフランジワッシャー (C) の間の軸受け (A) 上に置きます。



- ブリーをロックします。



4. ボルトを 30 Nm (18.5 ft-lbs) で締め込みます。



カッティングブレードを目立てするには

注記： 最適な切断結果を得るには、カッティングブレードを目立てする必要があります。

- ブレードの目立てを行うには、砂岩やれんがのような柔らかい物質を切断してください。

Operation (操作)

はじめに

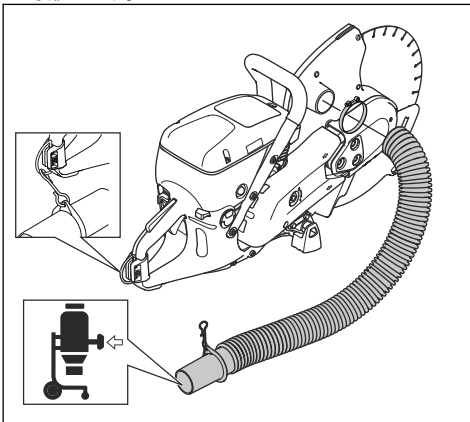


警告： 本製品を操作する前に、安全に関する章と操作手順書をよく読んで内容を理解してください。

外付け集塵機の接続

本製品は必ず外付けの集塵バッグと共に使用してください。集塵機の仕様については次を参照してください。
主要諸元 30 ページ

1. パワーカッターの集塵機アタッチメントに集塵機を接続します。



2. 集塵機に関する仕様は、集塵機の取扱説明書を参照してください。

基本的な作業方法



警告： 本製品を一方方向に寄せないでください。カッティングブレードの自由な動きの妨げになります。カッティングブレードが破損して、作業者や付近にいる人が怪我をするおそれがあります。



警告： カッティングブレードの側面を使用しないでください。カッティングブレードが破損して、作業者や付近にいる人が怪我をするおそれがあります。カッティングエッジのみを使用してください。



警告： カッティングブレードが正しく装着されていて、損傷の兆候がないことを確認します。



警告： 本製品を始動する前に、ブレードガード、ブレードガードエクステンダ、およびダストシールドが正しく取り付けられていることを確認してください。ブレードガードエクステンダとダストシールドは常に自由に動く状態でなければなりません。ブレードガード、ブレードガードエクステンダ、またはダストシールドがない、または破損している場合は、本製品を使用しないでください。

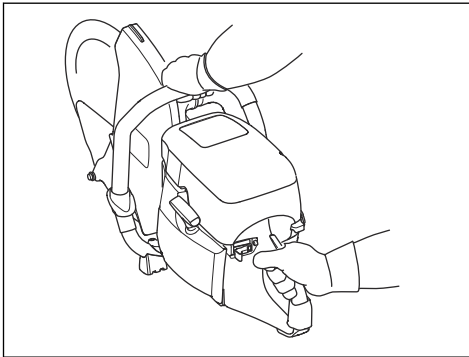


警告： 他のブレードによる既存の切れ目に入れる前に、ブレードが切れ目より幅が狭いことを確認してください。切れ目に食い込み、キックバックするおそれがあります。

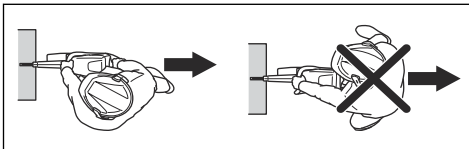


警告： 乾式切断中は、ダイヤモンドブレードが非常に高温になります。ブレードを定期的に冷却して、過熱を避ける必要があります。過熱中は、コアの亀裂、ブレードの破損、またはキックバックのリスクを伴うぶれやたるみが生じるおそれがあります。ブレードを空気で冷却するには、負荷のない状態で自由に動かします。

- カuttingブレードのキックバックゾーンで切削しないでください。キックバックゾーン 10 ページを参照してください。
- 対象となる用途に適したCuttingブレードを必ず使用してください。適切なCuttingブレード 13 ページの手順を参照してください。
- エンジンの動作中は、ブレードから安全な距離を保ちます。回転しているブレードを身体のどの部分でも止めようとししないでください。
- 本機を両手で持ち、親指と他の指で取り囲むようにしっかりハンドルを握ります。右手でリアハンドル、左手でフロントハンドルを握ってください。右利き、左利きにかかわらず、必ずこの握り方をしてください。パワーカッターを片手だけで操作することは厳禁です。

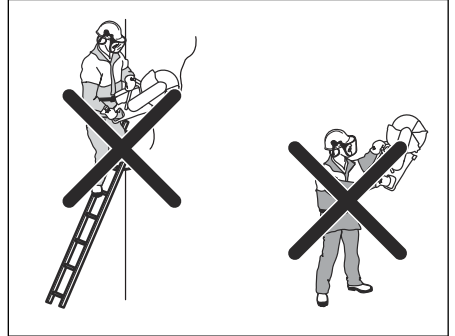


- Cuttingブレードに対して平行に立ちます。本機の後方に立たないようにしてください。キックバックが発生した場合、ソーはCuttingブレードの水平面方向に動きます。



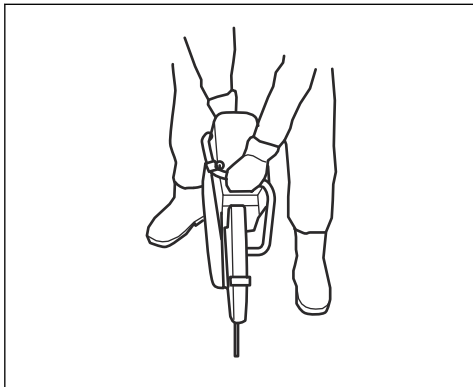
- Cutting装置を回転させたまま、本製品を移動しないでください。本製品を地面に置く前に、ブレードが完全に停止していることを確認してください。
- モーターが作動している状態で、本機から離れないでください。
- バランスを保ち、しっかりした足場を確保してください。

- 他のブレードによる既存の切れ目に入れる前に、ブレードが切れ目より幅が狭いことを確認してください。切れ目に食い込み、キックバックするおそれがあります。
- 肩より高い位置で切断を行わないでください。
- ハシゴに乗って切断しないでください。肩より高い位置で切断する場合は、台や足場を利用してください。無理な体勢で作業しないでください。

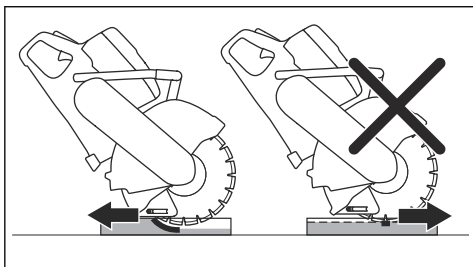


- 切断対象物からほどよい距離に立ちます。
- エンジン始動時にCuttingブレードが自由に動き、何にも接触していないことを確認してください。
- エンジンの運転中は常に本製品を監視してください。
- ブレードが切断部に食い込んだり、切断を中断したりする場合は、スロットルを解放して、ブレードが停止するまで待ちます。ブレードが動いているときは、切断部からブレードを引き抜かないでください。引き抜こうとすると、キックバックが発生するおそれがあります。
- 回転数が高いとき（フルスロットルのとき）は、Cuttingブレードを穏やかに当ててください。切断が完了するまで最高速度を維持してください。
- 本機を動作させるときは、ブレードに力を掛けたり、押しついたりしないでください。ブレードがぶれ始めた場合は、フィードを減らします。ブレードがまだぶれる場合は、切断を停止してブレードを交換します。
- ブレードが対象物に垂直に当たるように真っ直ぐに下ろします。側圧が切れ目への食い込みの原因になり、ブレードの損傷やキックバックを引き起こす可

能性があるため、切断部にはねじ込まないでください。



- 切断作業時はいつでも、ブレードガードエクステンダとダストシールドが切断対象物と同一平面にあることを確認してください。



カッティングブレードを切断物の上方／前方で切断深度いっぱいまで押し込み、カッティングブレードを下方／後方にゆっくり移動します。これにより、カッティングブレードの温度が低下し、粉塵を回収しやすくなります。

燃料

本製品には 2 サイクルエンジンが搭載されています。



注意： 誤った種類の燃料を充填すると、エンジンが損傷する可能性があります。ガソリンと 2 サイクルエンジンオイルの混合燃料を使用してください。

2 サイクルエンジンオイル

- 最適な結果を得るには、HUSQVARNA 2 ストロークオイルを使用してください。
- HUSQVARNA 2 サイクルエンジンオイルが入手できない場合は、空冷エンジン用に調合された市販の高品質 2 サイクルオイルを使用してください。適切なオイルの選択については、サービス代理店にお問い合わせください。



注意： アウトボードオイルとも呼ばれる水冷式船外機用の 2 サイクルエンジンオイルは、使用しないでください。4 サイクルエンジンオイルは使用しないでください。

混合済み燃料

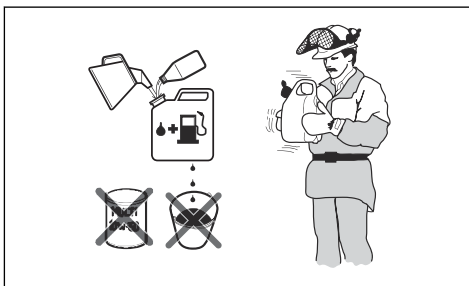
- HUSQVARNA の混合済みアルキレート燃料を使用することにより、最高の性能を保ちながらエンジンの寿命を延ばすことができます。この燃料は、標準的な燃料に比べて有害物質が少なく、有害な排気ガスの排出を低減します。この燃料は燃焼後の残留物が少ないため、エンジンの部品を清潔に保つことができます。

ガソリンと 2 サイクルエンジンオイルの混合方法

ガソリン、リットル	2 サイクルエンジンオイル、リットル
	2% (50:1)
5	0.10
10	0.20
15	0.30
20	0.40
US ガロン	US 液量オンス
1	2 ½
2 1/2	6 ½
5	12 ¾



注意： 少量の燃料を混合する場合、わずかな誤差が混合比率に大きく影響します。オイル量を慎重に計量し、正しい混合比率にしてください。



- 汚れのない燃料用容器に半分の量のガソリンを注ぎます。

2. 全量のオイルを追加します。
3. 燃料混合物を混ぜ合わせます。
4. 残りのガソリンを容器に加ええます。
5. 燃料混合物を慎重に混ぜ合わせます。



注意： 1 か月分以上の混合燃料を一度に作らないでください。

燃料の充填方法



注意： オクタン価が 90 RON (87 AKI) 未満のガソリンは使用しないでください。本製品が損傷します。



注意： エタノール濃度が 10 % (E10) を超えるガソリンは使用しないでください。本製品が損傷します。

注記： 燃料の種類を変更した場合は、キャブレターの調整が必要となる場合があります。

• 本製品を継続的に高速なエンジン速度で使用することが頻繁な場合は、オクタン価の高いガソリンを使用してください。

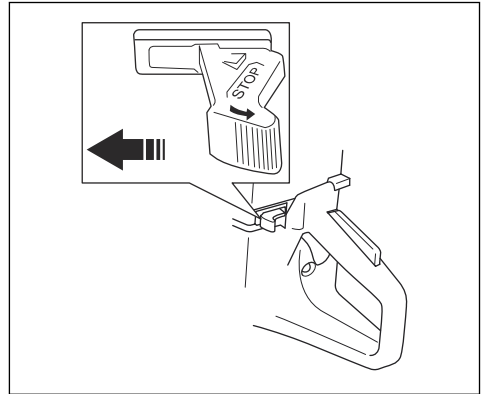
1. 燃料タンクキャップをゆっくりと開いて、圧力を解放します。
2. 燃料缶を使用してゆっくり補充してください。燃料をこぼした場合は、布で拭き取り、残った燃料を乾燥させてください。
3. 燃料タンクキャップの周囲をきれいにしてください。
4. 燃料タンクキャップを完全に締め込んでください。燃料タンクキャップが締め込まれていない場合、火災発生の危険があります。
5. 始動する前に燃料を入れた場所から本製品を 3 m (10 フィート) 以上移動させてください。

冷機エンジンにより始動するには

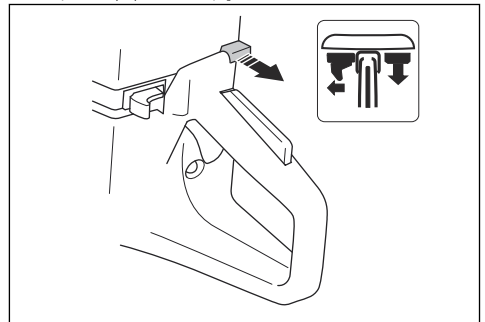


警告： カuttingブレードがスムーズに回転するかを確認してください。エンジンが始動すると、ブレードが回転し始めます。

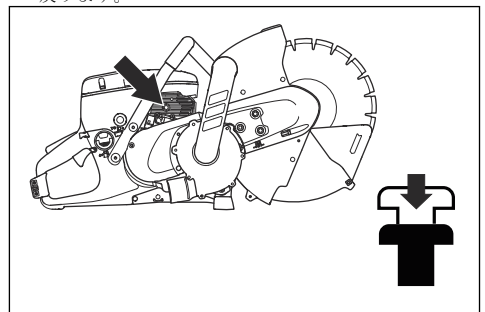
1. STOP スイッチが、左の位置にあることを確認します。



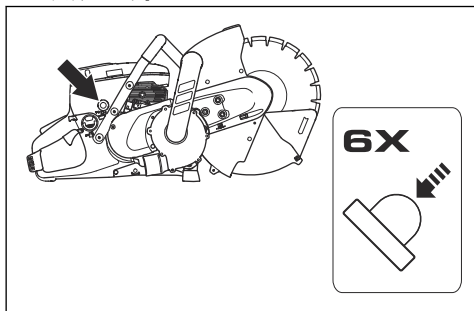
2. チョークコントロールを完全に引いて、スタートスロットル位置にします。



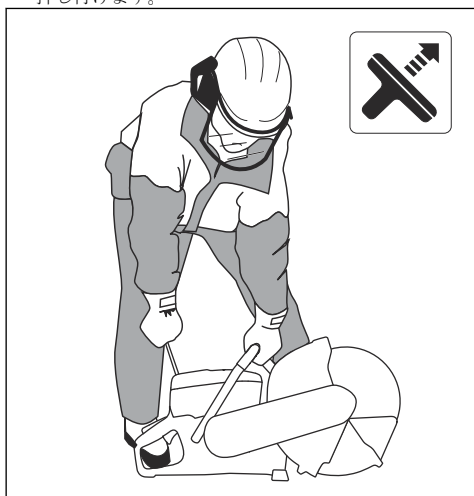
3. 減圧バルブを押して、シリンダー内の圧力を下げます。本製品が始動すると、減圧バルブは初期位置に戻ります。



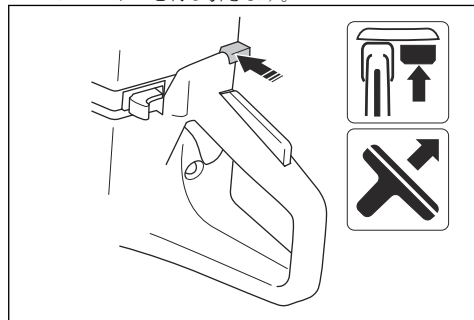
4. エアバージバルブが燃料で満たされるまでバルブを6回押します。



5. 左手でフロントハンドルを握ります。
6. 後ろハンドルの下側に右足を乗せ、本製品を地面上に押し付けます。



8. エンジン始動時にチョークコントロールを押しします。チョークを引き出すと、エンジンは数秒後に停止します。エンジンが停止した場合、スターターロープハンドルを再び引きます。



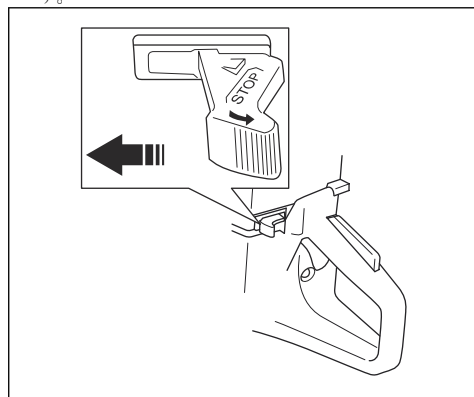
9. スロットルトリガーを押して、スタートスロットルを解除すると、本製品はアイドリング状態になります。

暖気エンジンにより始動するには



警告： カuttingブレードがスムーズに回転するかを確認してください。エンジンが始動すると、ブレードが回転し始めます。

1. STOP スイッチが、左の位置にあることを確認します。



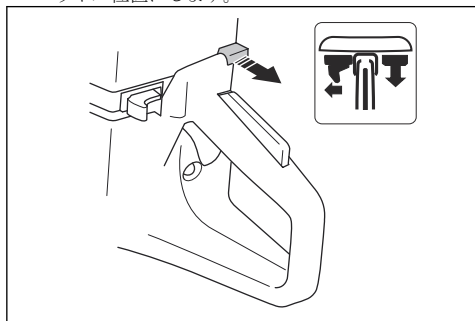
警告： スターターロープを手に巻き付けないでください。

7. スターター爪が噛み合う抵抗を感じるまで、スターターロープを右手でゆっくりと引きます。その後、続けてすばやく引きます。

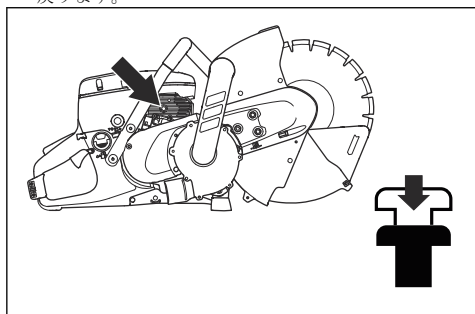


注意： スターターロープをいっぱいまで引き出さないでください。またスターターロープを引き出したときに、スターターロープハンドルを急に放さないでください。本製品が損傷する場合があります。

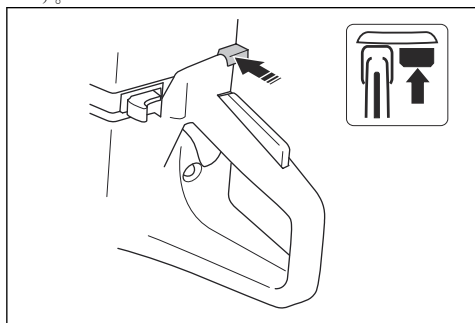
2. チョークコントロールを完全に引いて、スタートスロットル位置にします。



3. 減圧バルブを押して、シリンダー内の圧力を下げます。本製品が始動すると、減圧バルブは初期位置に戻ります。

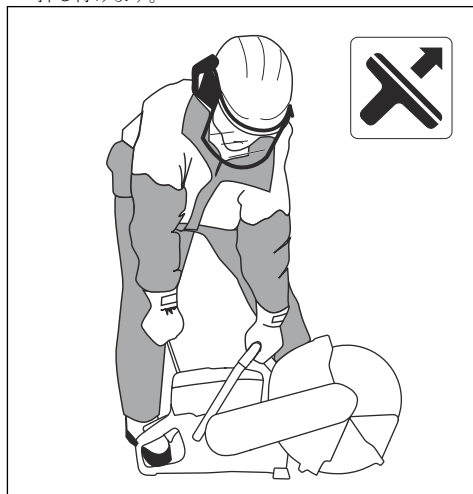


4. チョークコントロールを押して、チョークを無効にします。スタートスロットルの位置はそのままです。



5. 左手でフロントハンドルを握ります。

6. 後ろハンドルの下側に右足を乗せ、本製品を地面に押し付けます。



警告： スターターロープを手に巻き付けないでください。

7. スターター爪が噛み合う抵抗を感じるまで、スターターロープをゆっくりと引きます。その後、続けてすばやく引きます。



注意： スターターロープをいっぱいまで引き出さないでください。またスターターロープを引き出したときに、スターターロープハンドルを急に放さないでください。本製品が損傷する場合があります。

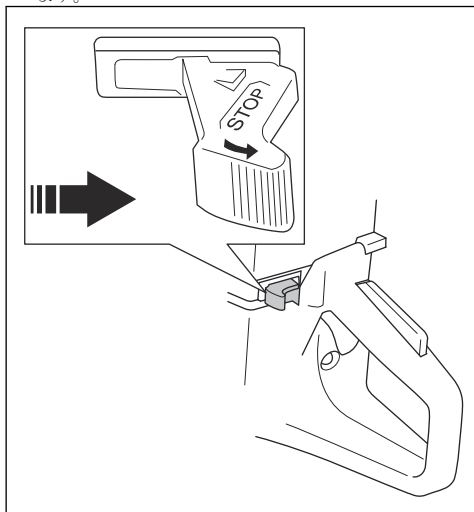
8. スロットルトリガーを押して、スタートスロットルを解除すると、本製品はアイドル状態になります。

本製品を停止するには



警告： カuttingブレードは、モーターが停止した後も1分間程度回転を続けます（ブレードの惰行と呼ばれます）。Cuttingブレードは完全に停止するまで、そのまま回転させてください。不注意により、重大な人的障害が起きる可能性があります。

- STOP スイッチを右に動かして、エンジンを停止します。



メンテナンス

メンテナンススケジュール

メンテナンススケジュールには、本製品に必要なメンテナンス項目が記載されています。メンテナンス間隔は、

本製品が毎日使用されることを前提に算出されています。

	毎日	毎週	毎月	毎年
清掃	外部の清掃		スパークプラグ	
	冷気吸気口		燃料タンク	
交換				燃料フィルター
機能検査	一般点検	防振装置*	燃料システム	
	スロットルロック*	マフラー*	エアフィルター	
	停止スイッチ*	駆動ベルト	クラッチ	
	ブレードガード、ブレードガードエクステンダ、およびダストシールド*	キャブレター		
	カッティングブレード*	スターターハウジング		
*本製品の安全装置 6 ページを参照してください。				

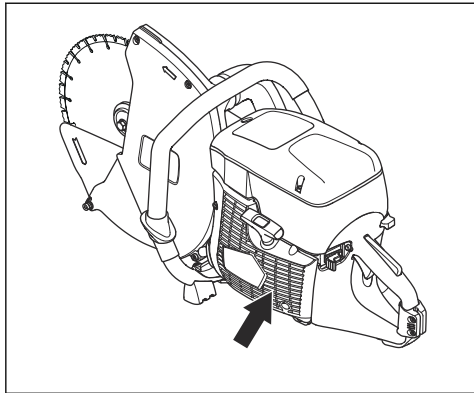
製品の外面を清掃するには

- 毎日の作業後に、製品の外面をきれいな水で洗い流します。必要に応じて、ブラシを使用します。

冷気吸気口を清掃するには

注記： 冷気吸気口が汚れていたり詰まったりしていると、本製品が加熱します。過熱によりピストンやシリンダーが損傷することがあります。

- 必要に応じて、冷氣吸気口を清掃します。

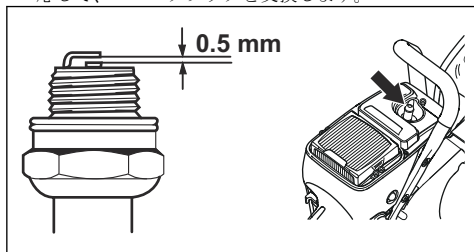


スパークプラグを点検するには

注記： 必ず、推奨されている種類のスパークプラグを使用してください。不適切なスパークプラグを使用すると、ピストンやシリンダーが損傷する原因となります。推奨されるスパークプラグについては、**主要諸元 30** ページを参照してください。

燃料混合物が不適正であったり、オイルを使いすぎたりすると、スパークプラグにオイル粒子が発生する場合があります。汚れたエアフィルターによって、スパークプラグにオイル粒子が発生することもあります。スパークプラグの電極に小さな粒子がつくと、本製品の始動や作動に不具合が発生することがあります。本製品のパワーが出ない、始動しにくい、またはアイドリング速度で十分回転しないなどの場合は、必ずスパークプラグを点検してください。

1. 感電の危険を回避するために、スパークプラグキャップやイグニッションが損傷していないことを確認してください。
2. スパークプラグを清掃します（スパークプラグが汚れている場合）。
3. 電極間隔が **0.5 mm** あることを確認します。必要に応じて、スパークプラグを交換します。



一般点検の実施方法

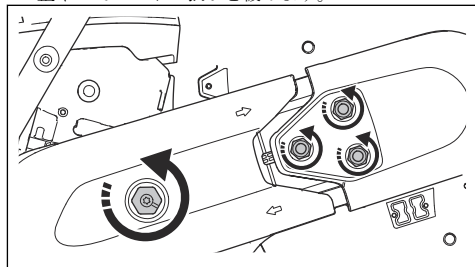
- 本製品のナットとネジがしっかりと締め込まれていることを確認してください。

駆動ベルトを交換するには

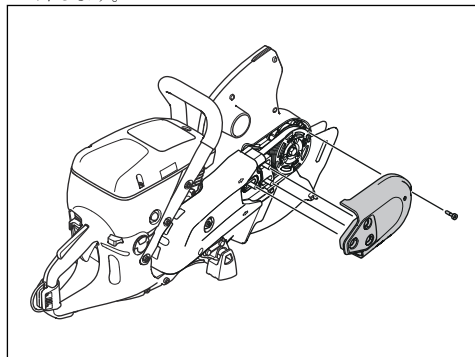


警告： 本製品を始動する前に、ガードおよびカバーをすべて取り付ける必要があります。

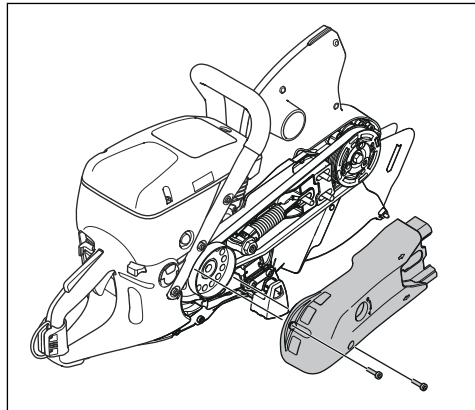
1. カuttingヘッドの3つのナットを緩めます。調整ネジでベルトの張りを緩めます。



2. ネジとナットを外します。フロントハンドガードを外します。

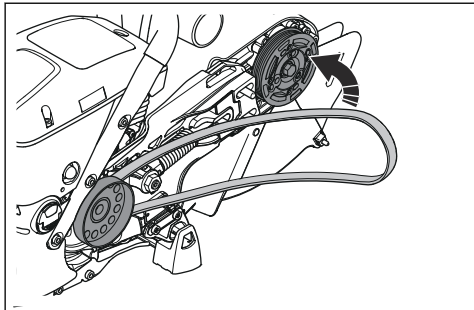


3. リアベルトガードにある2本のネジを外します。ベルトガードを外します。

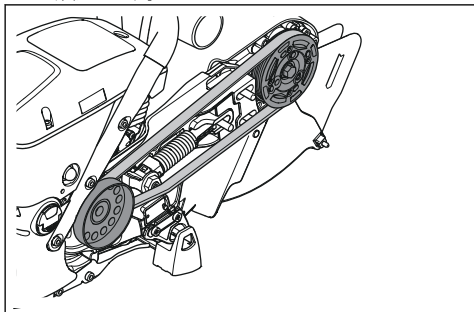


4. 駆動ベルトを取り外します。

5. 新しい駆動ベルトを取り付けます。



6. 駆動ベルトが正しい位置に取り付けられていることを確認します。

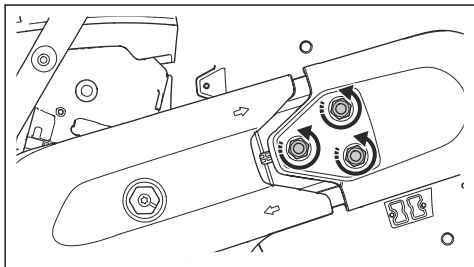


7. 2つのベルトガードを取り付けます。

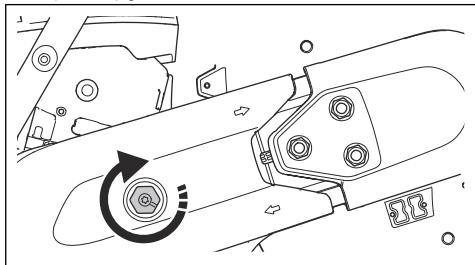
8. 駆動ベルトの張りを調整します。駆動ベルトの張りを調整するには24ページを参照してください。

駆動ベルトの張りを調整するには

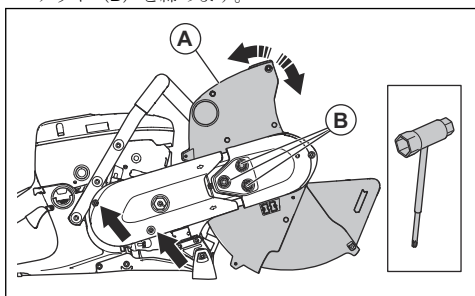
1. 3つのナットを緩めます。



2. ドライブの張りを高めるには、調整ネジを時計方向に回します。



3. ブレードガード (A) を上下に軽く3~5回振ります。ナット (B) を締めます。



スターターハウジング



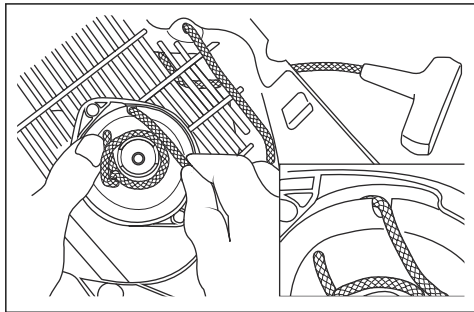
警告： リコイルスプリングやスターターロープを交換するときは、必ず防護メガネを着用し、十分に注意して実施してください。リコイルスプリングがスターターハウジングに巻かれると、スプリングに張力がかかります。リコイルスプリングが飛び出して負傷する可能性があります。

スターターハウジングの取り外すには

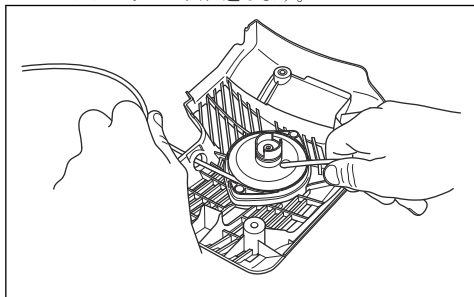
1. スターターハウジングの4本のネジを緩めます。
2. スターターハウジングを取り外します。

損傷したスターターロープを交換するには

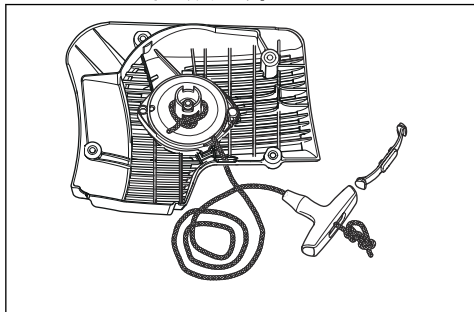
- 親指でスターターロープのプーリーを抑えます。スターターロープを約 30 cm 引き、スタータープーリーの切り欠きに入れます。



- ローププーリーをゆっくりと反対方向に回転させて、スプリングの張力を緩めます。
- 残りのスターターロープを取り外します。
- リコイルスプリングが正常に作動することを確認します。
- 新しいスターターロープをスターターハウジングとローププーリーの穴に通します。

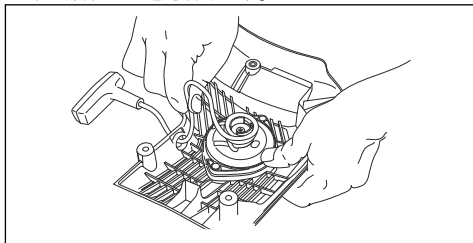


- スターターロープをローププーリーに取り付けます。
- 連結部を完全に締め込みます。スターターロープの自由端ができるだけ短くなるようにしてください。
- 図に示すように、スターターロープの端をスターターハンドルに取り付けます。

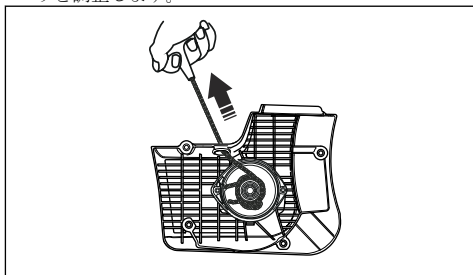


リコイルスプリングの張りを調整するには

- ロープをスタータープーリーの切り欠きにかけます。スタータープーリーの中心の周りに、ロープを 3 回時計回りに巻き付けます。



- スターターノブを引いて、リコイルスプリングの張りを調整します。
- ロープをスタータープーリーの切り欠きにかけます。スタータープーリーの中心の周りに、ロープを 4 回時計回りに巻き付けます。
- スターターノブを引いて、リコイルスプリングの張りを調整します。



注記： 張りを調整した後はスターターノブは元の位置に移動します。

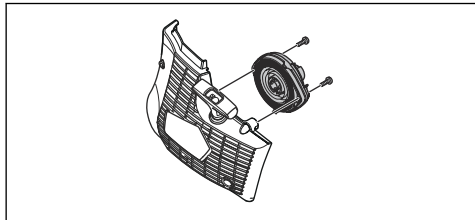
- スターターロープを引き出してリコイルスプリングが終端位置ではないことを確認します。スタータープーリーを親指でゆっくりと回します。
- リコイルスプリングが停止する前に、スタータープーリーが半回転以上回ることを確認してください。

スプリングアセンブリの取り外し



警告： スプリングアセンブリを取り外すときは、必ず防護メガネを着用してください。スプリングが破損するなどして、目を怪我するおそれがあります。

1. スプリングアセンブリの2本のネジを取り外します。



2. ドライバーを使用して、スナップロックに2個のブラケットを押し込みます。

スプリングアセンブリを清掃するには



注意： アセンブリからスプリングを取り外さないでください。

1. 汚れが落ちるまで、スプリングに圧縮空気を吹き付けます。
2. スプリングにオイルを軽く塗布します。

スプリングアセンブリを取り付けるには

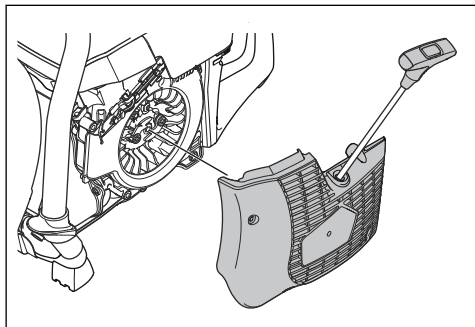
- スプリングアセンブリの取り外し 25 ページの逆の手順で組み立てます。

スターターハウジングを取り付けるには



注意： スターター爪は、スターターブリークスリーブの正しい位置にかみ合う必要があります。

1. スターターロープを約 0.5 m 引き出します。



2. スターターロープの位置を保ち、スターターを本製品の上に置きます。
3. スターター爪が正しい位置にくるまで、スターターロープをゆっくりと放します。
4. スターターに4本のネジを締め込みます。

キャブレターを点検するには

注記： キャブレターには硬質の針がついており、これにより本製品は常に燃料と空気の適切な混合物を取り込むことができます。

1. エアフィルターを点検します。を参照してください。エアフィルターを点検するには 27 ページ
2. 必要に応じて、エアフィルターを交換します。
3. エンジンの出力や速度が低下し続ける場合は、HUSQVARNA サービス代理店にお問い合わせください。

燃料システムを点検するには

1. 燃料キャップとシール部に損傷がないことを確認します。
2. 燃料ホースを点検します。燃料ホースが損傷している場合は、交換します。

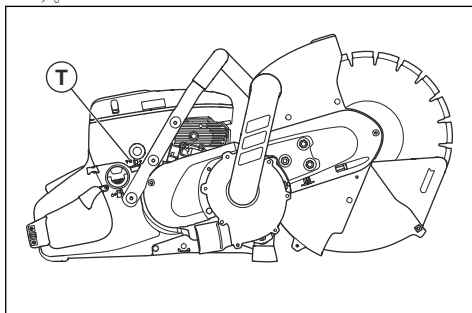
アイドリング速度を調整するには



警告： アイドリング速度でカuttingブレードが回転する場合は、サービス代理店に連絡してください。アイドリング速度が適正に調整されるか、修理が完了するまで、本製品を使用しないでください。

注記： 推奨アイドリング速度は 2700 rpm です。

1. エンジンを始動します。
2. アイドリング速度を点検します。キャブレターが適切に調整されている場合は、エンジンがアイドリング速度になるとカuttingブレードが停止します。
3. アイドリング速度を調整するには、T ネジを使用します。



- a) カuttingブレードが回転し始めるまで、ネジを時計方向に回します。
- b) カuttingブレードが回転を停止するまで、ネジを反時計方向に回します。

燃料フィルター

燃料フィルターは、燃料タンク内に取り付けられています。燃料フィルターは、燃料が充填された燃料タンクの汚れを防止します。燃料フィルターは年1回以上、詰まりがある場合はもっと頻繁に交換する必要があります。



注意： 燃料フィルターは清掃しないでください。

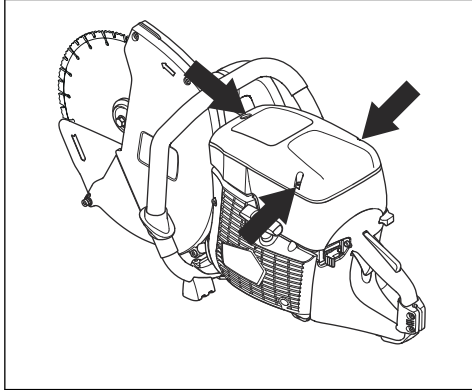
エアフィルターを点検するには



注意： エアフィルターを取り外すときは注意してください。キャブレターの入口に粒子が入り込むと損傷を引き起こす可能性があります。

エンジンの出力が低下した場合は、エアフィルターを点検してください。

1. エアフィルターカバーの3本のネジを緩めます。



2. エアフィルターカバーを取り外します。
3. エアフィルターを点検します。必要に応じて、エアフィルターを交換します。エアフィルターを交換するには27ページを参照してください。
4. エアフィルターカバーを交換します。
5. 3本のネジを締め込みます。

エアフィルターを交換するには



注意： 圧縮空気でエアフィルターを清掃しないでください。エアフィルターは紙製なので、簡単に破損してしまいます。

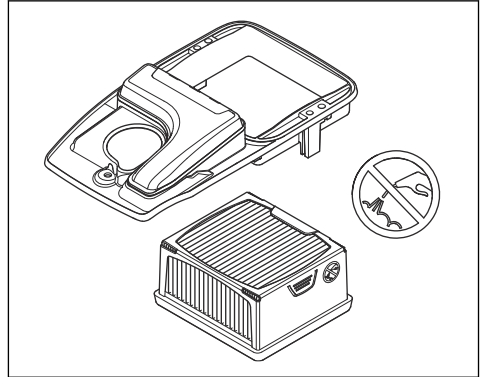


注意： フィルター交換時に有害な塵が飛散する場合があります。認可された呼吸器保護具を着用してください。フィルターを適切に処分してください。

注記： サービスフィルターは、破損している場合にのみ交換してください。

注記： エアフィルターは、圧縮空気で掃除しないでください。フィルターを傷つけることがあります。

1. エアフィルターカバーの3本のネジを緩めます。
2. エアフィルターカバーを取り外します。



3. エアフィルターブリーの2本のネジを緩めて、ブリーを外します。
4. エアフィルターを取り外します。
5. 新しいエアフィルターを取り付けます。
6. エアフィルターブリーを交換します。
7. 2本のネジを締め込みます。
8. エアフィルターカバーを交換します。
9. 3本のネジを締め込みます。

トラブルシューティング

トラブルシューティングのスケジュール

STOP 位置にあることを確認してから、メンテナンスやトラブルシューティングを行ってください。



警告： 特に指示がある場合を除き、エンジンがオフになっていて、停止スイッチが

問題	原因	解決方法
製品が始動しない。	始動手順が正しく実行されていません。	冷機エンジンにより始動するには 19 ページおよび暖気エンジンにより始動するには 20 ページを参照してください。
	停止スイッチが右側 (STOP) の位置にある。	停止スイッチ (STOP) が、左の位置にあることを確認します。
	燃料タンクに燃料がありません。	燃料を補給します。
	スパークプラグに不具合があります。	スパークプラグを交換します。
	クラッチに不具合があります。	サービス代理店に相談してください。
アイドリング速度でもカuttingブレードが回転する。	アイドリング速度が速すぎます。	アイドリング速度を調整します。
	クラッチに不具合があります。	サービス代理店に相談してください。
作業者がスロットルを押しても、カuttingブレードが回転しない。	ベルトが緩すぎるか不具合がある。	ベルトの張りを強めるか新しいベルトに交換します。
	クラッチに不具合があります。	サービス代理店に相談してください。
	カuttingブレードが正しく取り付けられていない。	カuttingブレードが正しく取り付けられているか確認します。
作業者がスロットルを押しても、製品に電力が供給されない。	エアフィルターが詰まっています。	エアフィルターを点検します。必要な場合は交換してください。
	燃料フィルターが詰まっている。	燃料フィルターの交換
	燃料タンクの流れがブロックされている。	サービス代理店に相談してください。
振動が大きすぎる。	カuttingブレードが正しく取り付けられており、損傷がないことを確認します。適切なカuttingブレード 13 ページを参照してください。	カuttingブレードが正しく取り付けられており、損傷がないことを確認します。適切なカuttingブレード 13 ページを参照してください。
	カuttingブレードに不具合がある。	カuttingブレードを交換して、損傷していないことを確認します。
	防振ユニットの故障。	サービス代理店に相談してください。

問題	原因	解決方法
製品の温度が高すぎる。	温度を下げる空気取り込み口またはフランジがブロックされている。	温度を下げる空気取り込み口とフランジを清掃します。
	ベルトが動く。	ベルトを点検します。張り具合を調整します。
	クラッチに不具合があります。	常時フルスロットルで切削します。 クラッチを点検します。サービス代理店に相談してください。
エンジンの出力や速度が低下する。	エアフィルターが詰まっています。	キャブレターを点検します。を参照してください。キャブレターを点検するには 26 ページ
切断中に、粉塵が適切に収集されない。	切断の手順が適切でない。	基本的な作業方法 16 ページを参照してください。
	取り付けられた集塵機が集塵していない。	集塵機の取扱説明書を参照してください。
ブレードガードエクステンダとダストシールドが自由に動かない。	ブレードガードエクステンダとダストシールドの可動部分が詰まっています。	可動部品を清掃します。
本製品を切断対象物から外す際、ブレードガードエクステンダとダストシールドが元に戻らない。	ブレードガードエクステンダと集塵機のスプリングが正しく動作しません。	スプリングを点検します。スプリングを清掃します。

搬送、保管、廃棄

搬送と保管

- 搬送中は本製品を安全に接続して、損傷や事故を防止してください。
- 本製品を搬送または保管する前に、カッティングブレードを取り外してください。
- 本製品は鍵のかかる場所に保管して、子供や許可を得ていない人が近づけないようにしてください。
- カッティングブレードは、霜の発生しない乾燥した場所に保管してください。
- 組み立て前に、新しいブレードや使用済みのブレードの輸送および保管時の損傷をすべて点検してください。
- 保管前に、本製品を清掃し、メンテナンスしてください。メンテナンススケジュール **22** ページを参照してください。
- 長期保管する前に、燃料タンクから燃料を排出してください。

廃棄

- 地域のリサイクル要件および適用される法規に従ってください。
- すべての化学物質（エンジンオイルや燃料など）はサービスセンターまたは適切な廃棄場所に廃棄してください。

- 本製品が不要になった場合は、HUSQVARNA 販売店に送付するか、リサイクル施設で廃棄してください。



主要諸元

主要諸元

K 770 VAC	
排気量、cm ³ (立法インチ)	74 (4.5)
シリンダー内径、mm (インチ)	51 (2)
ストローク、mm (インチ)	36 (1.4)
アイドリング速度、rpm	2700
フルスロットル、負荷なし、r/min	9300 (+/- 150)
出力、kW (hp) @ r/min	3.7 (5.0) @ 9000
スパークプラグ	NGK BPMR 7A
電極間距離、mm (インチ)	0.5 (0.02)
燃料タンク容量、L (US fl oz)	0.9 (30)
燃料とカuttingブレードを除く本体重量、kg (ポンド)	11 (24.3)
スピンドル、出力シャフト	
最高スピンドル速度、r/min	2600
最大周速、m/s (フィート/分)	50 (10,000)
騒音排出¹	
音響パワーレベル、測定 dB (A)	112
音響パワーレベル、保証値 L _{WA} dB (A)	115
サウンドレベル²	
使用者聴覚での等価騒音レベル、dB (A)	98
等価振動レベル、a_{hveq}³	
フロントハンドル、m/s ²	4.0
リヤハンドル、m/s ²	2.8
排出ガス (CO₂ EU V)⁴	

¹ 環境における騒音排出は、指令 2000/14/EC に従って、音響パワー (L_{WA}) として測定。保証音響と計測音響の違いは、保証音響に計測結果のばらつきと、同じ製品の異なるユニット間の変動が含まれているためです。これは指令 2000/14/EC に従っています。

² 等価騒音レベルは EN ISO 19432-1 に則し、さまざまな作動状態における騒音レベルの時間加重エネルギーとして計算しています。記録データによれば、製品の等価騒音レベルの標準偏差は 1 dB (A) です。

³ 等価振動レベルは EN ISO 19432-1 に則し、さまざまな作動状態における振動レベルの時間加重エネルギーとして計算しています。記録データによれば、等価振動レベルの標準偏差は 1 m/s² です。

⁴ この CO₂ 測定結果は、研究所の環境において固定されたテストサイクルでエンジンタイプ (エンジンファミリー) を代表する (親) エンジンを試験したものであり、特定のエンジンの性能を明示または暗示するものではありません。

K 770 VAC	
2 ストロークエンジン	711 g/kWh

推奨集塵機⁵	
最小風量、m ³ /h (CFM)	400 (236)
最小空気圧、kPa (psi)	22 (3.6)
最小揚水、m (インチ)	2.3 (90)
集塵機アタッチメント、mm (インチ)	50 (2)

推奨されるダイヤモンドカッティング ブレードの仕様

カッティングブレードの直径、mm (インチ)	最大切断深度、mm (インチ)	ブレード速度定格値、rpm	最大周速、m/s (フイート/分)	ブレードのセンター穴の直径、mm (インチ)	最大ブレード厚、mm (インチ)
300 (12)	122 (4.8)	6200	100 (19600)	25.4 (1) または 20 (0.79)	4 (0.16)

⁵ 集塵機の主要諸元は、異なる集塵機の差や経年変化後の実際の能力を示すものではありません。HUSQVARNA 製品の OSHA の客観的なデータについては、こちらを参照してください。
www.husqvarnacp.com/us

適合宣言

EU 適合宣言

ハスクバーナ社 (Husqvarna AB, SE-561 82 Huskvarna, Sweden、電話番号: +46-36-146500) は、単独責任のもとで、以下の製品の適合を宣言します。

名称	ポータブルパワーカッター
ブランド	HUSQVARNA
タイプ/モデル	K 770 VAC
ID	2022 年以降の製造番号

は以下の EU 指令および規制を完全に順守しています。

指令/規制	名称
2006/42/EC	「機械類に関する」
2000/14/EC	「屋外の騒音に関する」
2014/30/EU	「電磁環境適合性に関する」
2011/65/EU	「有害物質の制限に関する」

以下の統一された規格および/または技術仕様が適用されていることを当社単独の責任で宣言します。

EN ISO 12100:2010、EN ISO 19432-1:2020、EN 55012:2008+A1:2009、EN ISO 14982:2009、EN IEC 63000:2018

2000/14/EC に準拠した適合性評価手順。付録 V。騒音排出に関する詳細は、「主要諸元 30 ページ」を参照してください。

SMP Svensk Maskinprovning AB は、評議会指令 2000/14/EC の付録 V に従って自主試験を実施しました。

Partille, 2022-04-20



Erik Silfverberg

コンクリート切断および穿孔設備研究開発責任者

Husqvarna AB, Construction Division

正式代表兼技術文書担当





www.husqvarnaconstruction.com

取扱説明書原本



2024-05-30