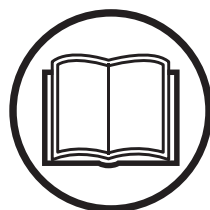




Husqvarna®



**Bruksanvisning Brugsanvisning  
Bruksanvisning Käyttöohje  
PG 530**



**SE DK NO FI**

Läs igenom bruksanvisningen noggrant och förstå innehållet innan du använder maskinen.  
Læs brugsanvisningen omhyggeligt igennem og forstå indholdet, inden du bruger maskinen.  
Les nøye gjennom bruksanvisningen og forstå innholdet før du bruker maskinen.  
Lue käyttöohje huolellisesti ja ymmärrä sen sisältö, ennen kuin alat käyttää konetta

# SYMBOLFÖRKLARING

## Symboler på maskinen

**WARNING!** Maskinen kan felaktigt eller slarvigt använd vara ett farligt redskap, som kan orsaka allvarliga skador eller dödsfall för användaren eller andra.

Läs igenom bruksanvisningen noggrant och förstå innehållet innan du använder maskinen.

Använd personlig skyddsutrustning. Se anvisningar under rubrik "Personlig skyddsutrustning".

**WARNING!** Vid slipning uppstår damm som kan orsaka skador vid inandning. Använd en godkänd andningsmask. Sörj för god ventilation.

Denna produkt överensstämmer med gällande EG-direktiv.

**Miljömärkning.** Symbolen på produkten eller dess förpackning indikerar att denna produkt ej kan hanteras som hushållsavfall.

Genom att se till att denna produkt omhändertas ordentligt kan du hjälpa till att motverka potentiella negativa konsekvenser på miljö och människor, vilka annars kan orsakas genom oriktig avfallshantering av denna produkt.

För mer detaljerad information om återvinning av denna produkt, kontakta din kommun, din hushållsavfallsservice eller affären där du köpte produkten.

**Övriga på maskinen angivna symboler/dekaler avser specifika krav för certifieringar på vissa marknader.**



## Förklaring av varningsnivåer

Varningarna är graderade i tre nivåer.

### WARNING!



**WARNING!** Används om risk för allvarlig personskada eller dödsfall föreligger för operatör eller omgivning om man inte följer givna instruktioner.

### VIKTIGT!



**VIKTIGT!** Används om risk för personskada föreligger för operatör eller omgivning om man inte följer givna instruktioner.

### OBS!

**OBS!** Används om risk för material- eller maskinskada föreligger om man inte följer givna instruktioner.

# INNEHÅLL

## Innehåll

### SYMBOLFÖRKLARING

Symboler på maskinen .....	2
Förklaring av varningsnivåer .....	2

### INNEHÅLL

Innehåll .....	3
----------------	---

### PRESENTATION

Bäste kund! .....	4
Konstruktion och egenskaper .....	4

### VAD ÄR VAD?

Vad är vad på golvslipmaskinen? .....	5
---------------------------------------	---

### MASKINENS SÄKERHETSUTRUSTNING

Allmänt .....	6
Strömknapp .....	6
Start/stoppvred .....	6
Nödstopp .....	6

### MONTERING OCH INSTÄLLNINGAR

Allmänt .....	7
Byte/montering av diamanter .....	7
Handtagshöjd .....	8
Anslut maskinen .....	8

### SLIPGUIDE

Sliphuvuden .....	9
Diamantsegment .....	9
Hel och halv sats med diamanter .....	10
Bestämning av betongens hårdhet .....	11
Val av diamanter .....	12

### HANDHAVANDE

Skyddsutrustning .....	13
Allmänna säkerhetsinstruktioner .....	13
Varvtal och rotationsriktning .....	15
Grundläggande arbetsteknik .....	18
Varvtalsregulatorer/frekvensomvandlare .....	18

### START OCH STOPP

Före start .....	21
Start .....	21
Stopp .....	21

### UNDERHÅLL

Allmänt .....	22
Underhållsschema .....	22
Lista underhållskontroller .....	23
Rengöring .....	24
Funktionskontroll .....	24

### TEKNISKA DATA

Tekniska data .....	30
EG-försäkran om överensstämmelse .....	31

## Bäste kund!

Tack för att Du har valt en Husqvarnaprodukt!

Vi hoppas att Du kommer att vara nöjd med Din maskin och att den ska få vara Din följeslagare under en lång tid framöver. Ett köp av någon av våra produkter ger dig tillgång till professionell hjälp med reparationer och service. Om inköpsstället för maskinen inte var någon av våra auktoriserade återförsäljare, fråga dem efter närmaste serviceverkstad.

Denna bruksanvisning är en värdehandling. Se till att den alltid finns tillhands på arbetsplatsen. Genom att följa dess innehåll (användning, service, underhåll etc.) kan Du väsentligt höja maskinens livslängd och även dess andrahandsvärde. Om Du säljer Din maskin, se till att överlåta bruksanvisningen till den nya ägaren.

## Över 300 års innovation

Husqvarna AB är ett svenskt företag med anor som går tillbaka till 1689 då kung Karl XI lät uppföra en fabrik för tillverkning av muskötter. Redan då lades grunden till den ingenjörskunskap som står bakom utvecklingen av några av världens främsta produkter inom områden som jaktvapen, cyklar, motorcyklar, hushållsmaskiner, symaskiner och utomhusprodukter.

Idag är Husqvarna världens största tillverkare av motordrivna utomhusprodukter för skog, park och trädgårdsskötsel. Husqvarna är dessutom ledande på världsmarknaden inom kaputrustning och diamanterverktyg för byggnadsindustrin.

## Ägaransvar

Ägaren/arbetsgivaren ansvarar för att operatören har tillräckliga kunskaper om hur maskinen används på ett säkert sätt. Arbetsledare och operatörer ska ha läst och förstått bruksanvisningen. De ska ha kunskap om:

- Maskinens säkerhetsföreskrifter.
- Maskinens tillämpningsområden och begränsningar.
- Hur maskinen ska användas och underhållas.

Nationell lagstiftning kan reglera maskinens användning. Ta reda på vad som gäller på din arbetsort innan maskinen tas i bruk.

## Tillverkarens förbehåll

Efter att ha publicerat denna manual får Husqvarna utfärda ytterligare information för säker användning av denna produkt. Det är ägarens skyldighet att hålla sig uppdaterad med de säkraste metoderna för drift.

Husqvarna AB arbetar ständigt med att vidareutveckla sina produkter och förbehåller sig därför rätten till ändringar beträffande bl.a. form och utseende utan föregående meddelande.

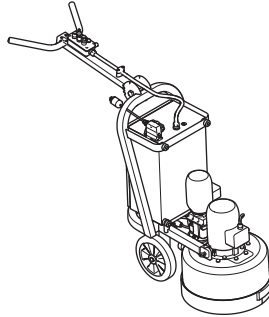
Om du behöver kundinformation och hjälp, kontakta oss via vår webbplats: [www.husqvarna.com](http://www.husqvarna.com)

## Konstruktion och egenskaper

Värden som hög prestanda, pålitlighet, innovativ teknologi, avancerade tekniska lösningar och miljöhänsyn utmärker Husqvarnas produkter. Säker drift av denna produkt kräver att operatören läser denna manual noggrant. Fråga din återförsäljare för Husqvarna om du behöver mer information.

Nedan följer några av de unika egenskaper som din produkt är utrustad med.

### PG 530

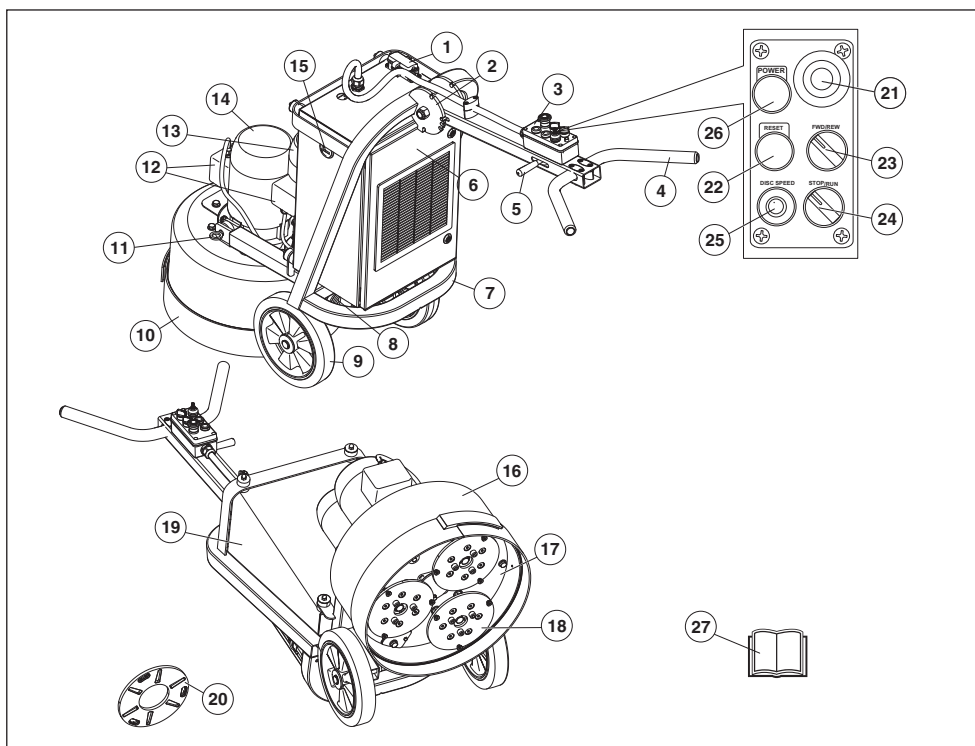


Husqvarna golvslipmaskiner PG 530 är konstruerade för våt eller torr slipning av marmor, terazzo, granit och betong. De kan användas för allt från grovslipning till finpolering. Maskinen är avsedd för lätt kommersiell användning, till exempel bostäder, garage och små kommersiella utrymmen.

- Planethuvud och sliphuvud drivs av separata motorer, sk Dual Drive Technology™. Detta ger operatören full kontroll över hastighet och riktning för både planethuvud och sliphuvud separat.
- En trippelhövdad slipmaskin ger större nedåtriktat tryck och kraft till sliphuvudena jämfört med 4-hövdade maskiner. Den erbjuder också stabilare körning på ojämnt underlag jämfört med 4-hövdade maskiner.
- Växelstyrt planethuvud för kraftöverföring och kvalitetsrem till sliphuvudena.
- Konstruktion med industriell styrka.
- Robust stålram.
- Slitstark aluminiumkäpa i ett stycke.
- Solida hårdgummihjul.
- 5-vägs tätningssystemet skyddar lager och invändiga delar från betongdamm. Detta ger förlängda serviceintervall och lång maskinlivslängd.
- Redi Lock™ erbjuder ett enkelt system för byte av diamanterverktyg.
- Ergonomisk ram- och handtagsdesign.
- Tydliga och enkla reglage för styrning av maskinens funktioner.
- Låga verktygs- och underhållskostnader per kvadratmeter/fot.



# VAD ÄR VAD?



## Vad är vad på golvslipmaskinen?

- |                              |   |
|------------------------------|---|
| 1 Kabelanslutning            | 15 Timräknare   |
| 2 Handtagsjustering          | 16 Kåpa/hölje   |
| 3 Manöverpanel               | 17 Planethuvud  |
| 4 Handtag                    | 18 Sliphuvuden  |
| 5 Låsspak, handtagsjustering | 19 Elskåp   |
| 6 Skåpdörr                   | 20 Diamanthållarskiva   |
| 7 Stativ/ram                 | 21 Nödstop  |
| 8 Anslutning för dammsugare  | 22 Varvtalsinställning för sliphuvuden                              |
| 9 Gummihjul                  | 23 Fwd/Rev - Rotationsriktning för sliphuvuden och planethuvud      |
| 10 Damask                    | 24 Stop/run   |
| 11 Låspinne                  | 25 Disc Speed - varvtalsinställning för sliphuvuden och planethuvud |
| 12 Motoranslutningsdosa      | 26 Strömknapp   |
| 13 Sliphuvudmotor            | 27 Bruksanvisning   |
| 14 Planethuvudmotor          |   |

# MASKINENS SÄKERHETSUTRUSTNING

## Allmänt

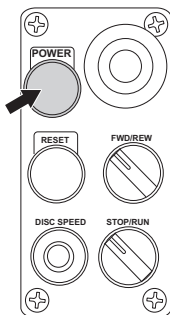


**WARNING! Använd aldrig en maskin med defekt säkerhetsutrustning. Maskinens säkerhetsutrustning ska kontrolleras och underhållas som beskrivits i detta avsnitt. Om din maskin inte klarar alla kontrollerna ska serviceverkstad uppsökas för reparation.**

I detta avsnitt förklaras vilka maskinens säkerhetsdetaljer är, vilken funktion de har samt hur kontroll och underhåll skall utföras för att säkerställa att de är i funktion.

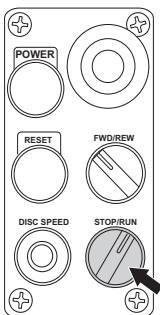
## Strömknapp

Med den här knappen kan du koppla in strömmen till maskinen om NÖDSTOPPET har varit utlöst.



## Kontroll av strömknapp

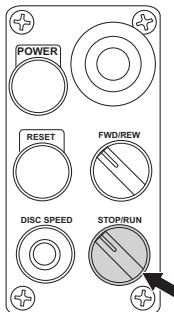
- Kontrollera att nödstoppsknappen inte är intryckt genom att vrida den medurs.
- Tryck in strömknappen. När du gör det ska ett lätt "klick" höras från elskåpet. Det betyder att faskontaktorerna som försörjer varvtalsregulatorerna/frekvensomvandlarna har slagit till.
- Tryck in nödstoppet.
- Vrid start/stoppredet till "RUN" (start).



- Maskinen ska inte gå att starta.

## Start/stoppred

Stopp/kör-knappen används för att starta och stänga av motorn.



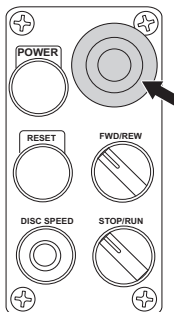
## Kontroll av start/stoppred

Kontrollera att nödstopps- eller maskinstoppknappen inte är intryckt genom att vrida dem medurs.

- Tryck in strömknappen.
- Lätta på trycket mellan slipskiva och golv genom att trycka ner handtaget utan att lyfta slipenheten från golvet vid uppstart.
- Starta maskinen genom att vrida reglaget STOP/RUN på manöverpanelen till läget RUN. Maskinen ska då starta mjukt och accelerera till det inställda varvtalet inom loppet av 5 sekunder.
- Vrid start/stoppredet till "STOP" (stopp).

## Nödstopp

Nödstoppet är till för att snabbt kunna stänga av motorn. Nödstoppet på maskinen bryter huvudströmmen till maskinen.



## Kontroll av nödstopp

- Tryck in nödstoppet. Kontrollera att motorn stannar.
- Lossa nödstoppsknappen (vrid den medurs).

# MONTERING OCH INSTÄLLNINGAR

## Allmänt



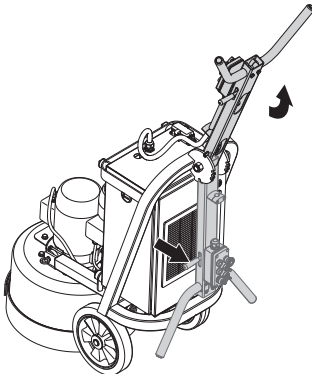
**VARNING!** Maskinen ska vara avstängd med strömkabeln utdragen ur uttaget.

## Byte/montering av diamanter

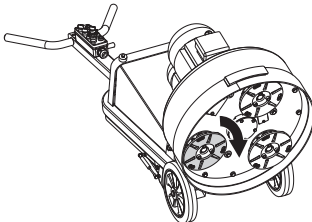
**OBS!** När maskinen används måste alla sliphuvuden alltid vara utrustade med samma antal och typ av diamanter. Diamanthöjden måste alltid vara den samma på alla sliphuvuden.

Se till att du har ett par arbetshandskar redo eftersom diamanterna kan bli mycket heta vid torrslipning.

- Ställ handtaget i upprätt läge.



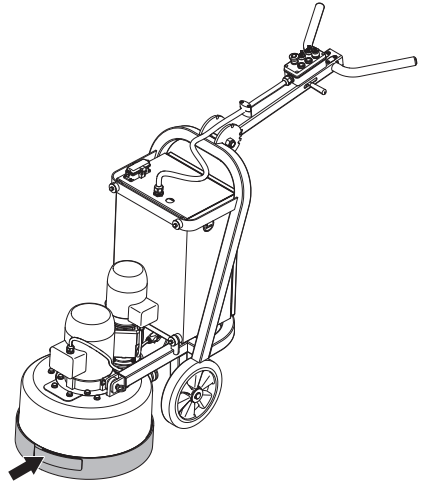
- Ta tag i handtagen och med ena foten på fottaget, fäll maskinen bakåt. Maskinen ska vila på hjulen och chassit.
- Sätt på dig handskena.
- Lossa slipskivorna genom att vrida dem lite och ta av dem (åt vilket håll skivorna ska vridas beror på vilken rotationsriktning maskinen hade senast).



- Slå loss diamansegmenten med en hammare.
- Slå fast nya diamansegment på slipskivan.

Montering sker i omvänd ordning.

Eftersom de nya diamanterna kan ha en annan höjd än de som användes tidigare, måste damasken justeras så att den sluter tätt mot golvet.



## Justering av gummidamask

- Justera gummidamasken så att den tätar bra mellan maskinhuvud och golvet. Se till att damaskens skarv är vänd framåt på maskinen. Det är mycket viktigt att damasken är rätt inställd för att dammsugningen ska fungera bra och dammutsläpp till luften undvikas.

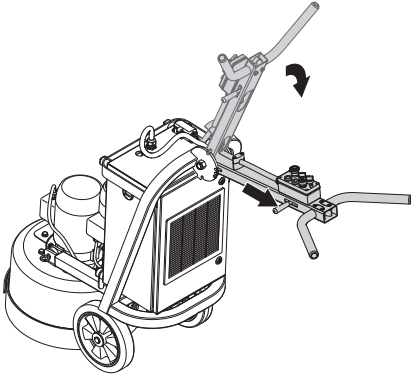
# MONTERING OCH INSTÄLLNINGAR

## Handtagshöjd

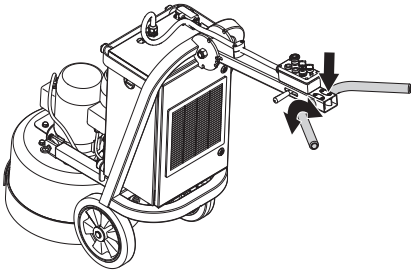


**VIKTIGT!** Handtaget bör ställas in så att det hamnar i höjd med användarens höftben. När maskinen är i drift kommer slipkraften att dra den åt ena sidan vilket märks tydligt i handtaget. Använd höften för att motverka kraften i stället för att försöka hålla emot med armarna (den positionen gör det mycket enklare att hantera maskinen vid långvarig användning).

- Ställ in handtaget på bekväm arbetshöjd med hjälp av justerspaken.



- Justera höjden på handtagets övre del.

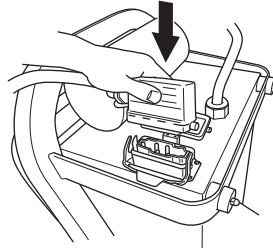


## Anslut maskinen

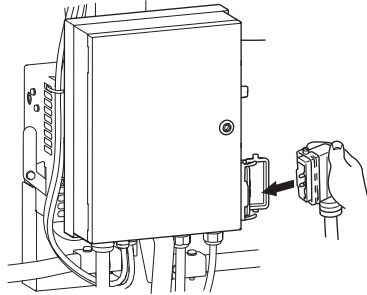
Vi rekommenderar att du alltid använder betongdammsugaren Husqvarna DC 3300 för att ta hand om dammet på bästa sätt.

- Se till att reglaget STOP/RUN står på STOP (vrid det moturs).

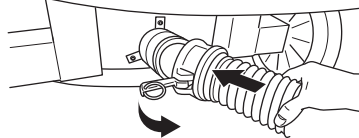
Om du har en 3-fas PG 530 kan du använda en DC 6000 och koppla den direkt till golvsipen.



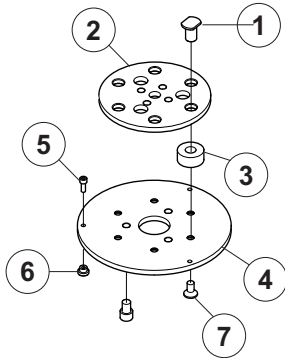
- Anslut strömkabeln från slipmaskinen till anslutningen på dammupsamlare.



- Anslut dammsugare till maskinen.



## Sliphuvuden



- 1 Huvudsprint
- 2 Drivnav
- 3 Silikonfjäder
- 4 Huvudplatta
- 5 Huvudlås skruv
- 6 Huvudlås
- 7 Huvudpinnskruv

Mellan huvudplattan och huvudfästet sitter tre vita silikonfjädrar som ger stötdämning och flexibilitet till systemet.

## Diamantsegment

Följande är riktlinjer beträffande segment för diamantslipningstillämpningar. Som vid alla riktlinjer finns det undantag till regeln.

### Allmänt

Diamantklossarna består vanligen av två komponenter:

- Diamantpulver (kallas även diamantkristaller eller korn). Genom att ändra storlek på diamantpulvret eller kornen kan man ändra hur grova eller fina reporna efter slipprocessen blir.
- Ett bindemedel (metall eller plast). Diamantpulver blandas och suspenderas i ett metall- eller plastbindemedel. Om man använder metall som bindemedel, kallas den färdiga produkten ett metallbundet eller sintrat diamantsegment. Om man använder plast som bindemedel kallas slutprodukten ett plastbundet diamantsegment eller kloss. Genom att ändra hårdhet på bindemedlet kan man ändra hur långsamt eller snabbt diamantslipmedlet slits ut.

## Diamantkornstorlek

Nedan följer allmänna regler för användning av diamantsegment vid slipning. Som för alla regler finns det undantag eller tillfällen när de inte gäller.

Byte av storlek på diamantkornen till mindre partiklar/kornstorlek får följande effekter på verktyg och resultat:

- Finare mönster av repor.
- Ökad livslängd för diamantverktyget.

Det motsatta händer om man ökar partikel-/kornstorleken.

## Bindemedel

Ökad hårdhet leder till:

- Finare mönster av repor.
- Ökad livslängd för diamantverktyget.
- Minskad avverkningsseffekt.

Det motsatta inträffar vid byte till ett mjukare metall eller plastbindemedel.

## Antalet diamantsegment under maskinen

Ett ökat antal segment under maskinen leder till:

- Mindre tryck på varje enskilt segment – mindre slitage på diamantsegmenten.
- Minskad belastning på maskinen som därmed drar mindre ström.
- Slätare mönster av repor (framför allt på mjuka golv).

Det motsatta inträffar om man minskar antalet segment under maskinen.

## Våt- och torrslipning

Vid våtslipning med diamantsegment gäller att:

- Avverkningsseffekten är högre än vid torr slipning.
- Diamantsegmenten slits snabbare (pga. närvaron av slam) och därför kan hårdare bindemedel användas (i jämförelse med torr slipning).
- Reporna från diamantslipningen blir djupare.

Vid torrslipning med diamantsegment gäller att:

- Avverkningsseffekten är lägre på hårda material än vid våt slipning.
- Segment med mjukare bindemedel krävs för att öka segmentslitaget (eftersom det inte finns något slam som hjälper segmenten att slitas).
- Reporna från diamantkornen blir inte lika djupa som om samma segment används vid våtslipning.
- Diamantsegmenten genererar mer värme.

# SLIPGUIDE

## Sammanfattning av principerna för diamantslipning

Diamanterna måste slitas ut för att ge hög avverkningsseffekt. Diamantsegmentens slitage kan påverkas av följande faktorer:

- Tryck.
- Bindemedlets hårdhet.
- Diamantkornstorleken.
- Närvaro av vatten.
- Antalet segment under maskinen.
- Tillsats av extra slipmedel (t.ex. sand, kiselkarbid) på golvet ökar slitaget.

Generellt gäller att ju snabbare ett diamantsegment slits ut, desto högre är slipeffekten. Genom att ändra på ovanstående faktorer kan även följande resultat ändras:

- Repmönstret.
- Maskinens strömförbrukning.
- Golvetts planhet (se nästa avsnitt).
- Hur lättstyrd maskinen är.

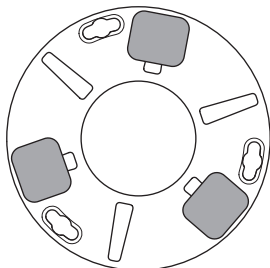
## Hel och halv sats med diamanter

### Allmänt

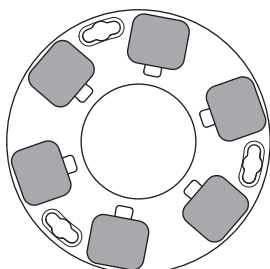
Hur diamantsegmenten monteras på maskinens sliphuvuden har stor betydelse för hur maskinen uppför sig, vilket slipeffekt du får och vilken kvalitet du får på det färdigslipade golvet.

Det finns i princip två diamantkonfigurationer som kan användas vid slipning.

- Halv sats med diamanter – innebär diamanter på tre av positionerna på diamanthållarskivorna.



- Hel sats med diamanter – innebär diamanter på alla de sex positionerna på diamanthållarskivorna.



Genom att ändra placeringen av diamantsegmenten på diamanthållarskivorna kan operatören avsevärt påverka maskinens slipeffekt och därmed slipresultatet.

### Halv sats med diamanter

Vid användning av en halv sats diamanter följer klossarna som regel golvetts yta. Det fungerar på samma sätt som ett kamerastativ vars tre ben står stabilt även på en ojämn yta.

En halv sats med diamanter ska bara användas om man inte eftersträvar ett plant golvet.

### Hel sats med diamanter

Vid användning av en hel sats diamanter följer klossarna som regel inte golvetts yta. Om golvet är buktigt kommer maskinen att slipa av de områden som sticker upp men inte de låga punkterna.

En hel sats med diamanter ska användas om man eftersträvar ett plant golvet.

I nedanstående tabell ger vi förslag på användningsområden för de två varianterna:

Användningsområde	Hel sats	Halv sats
Borttagning av klinkerlim	X	
Borttagning av mattlim		X
Borttagning av epoxifärg	X	
Borttagning av vinylim		X
Regnskadad betong	X	
Utplaning av uppstickande ballastmaterial	X	
Borttagning av ojämnheter mellan cementbaserade plattor.	X	
Ytpolering av betonggolvet		X
Slipning för friläggning av ballastmaterial vid polering	X	
Planslipning av buktiga betonggolvet	X	
Ompolering av golvet som har planslipats tidigare		X

## Bestämning av betongens hårdhet

All betong mäts med avseende på kompressionshållfasthet och beroende på var du bor används olika enheter på kompressionshållfasthet (t.ex. PSI & MPa). Generellt gäller att ju högre hållfasthetsstalet är, desto hårdare är betongen, vilket också betyder att den är mer svårslipad.

Men det finns också andra faktorer än kompressionshållfastheten som avgör hur hårt ett golv är och som därför påverkar valet av diamantverktyg. Eftersom det oftast bara är det översta lagret (5 mm) vi talar om i slipnings-sammanhang, har ytbehandlingen av betongen eller betongytans skick många gånger en större betydelse för valet av diamantsegment än betongens kompressionshållfasthet.

### Ytegenskaper att ta hänsyn till vid valet av diamantsegment

Normalt gäller att en betongyta som är mycket slät (dvs. troligen agiterades väl vid gjutningen) uppför sig som om den har hög kompressionshållfasthet och den kräver därför segment med mjukt bindemedel.

En betongyta som i stället är grov/ojämn (t.ex. regnskadad, blåstrad, räfflad, med blottlagd ballast) uppför sig som om den har låg kompressionshållfasthet och kräver därför segment med hårt bindemedel.

Ytbehandling/föroreningar (t.ex. epoxifärg, klinkerslim, flytspackel etc.) har ofta större inverkan på valet av diamantsegment än betongens kompressionshållfasthet.

Som grundregel gäller att du alltid ska börja med diamantsegment med hårt bindemedel om du slipar ett betonggolv för första gången och är osäker på dess hårdhet. På så vis får du det minsta slitaget på diamantsegmenten. Om de hårda diamantsegmenten inte är lämpliga för uppgiften, har du bara slösat lite tid utan att slita ut diamanterna.

Om du gör tvärt om (dvs. börjar med mjuka segment) och betongen visar sig vara mjuk eller har en yta eller ytförorening som innehåller slipmedel, kan du mycket väl slita ned diamantsegmenten rejält på mycket kort tid.

# SLIPGUIDE

## Val av diamanter

I nedanstående tabell anges grundprinciperna vid val av diamansegment för olika användningsområden.

Användningsområde	Metallbinding	Kornstorlek	Hel sats	Halv sats	Enkla/Dubbla
Planslipning – hårda betonggolv	Mjuk	16 till 30	X		S
Planslipning – medelhårda betonggolv	Medel	16 till 30	X		S
Planslipning – mjuka betonggolv	Hård	16 till 30	X		D
Borttagning av klinkerlim	Hård	16 till 30	X		S eller D
Borttagning av vinyl- eller mattlim – hård betong	Mjuk	16 till 30		X	S eller D
Borttagning av vinyl- eller mattlim – medelhård betong	Medel	PCD till 16		X	D
Borttagning av vinyl- eller mattlim – mjuk betong	Hård	PCD till 16		X	D
Borttagning av epoxifärg – hård betong	Mjuk	16 till 30	X	X	S
Borttagning av epoxifärg – medelhård betong	Medel	16 till 30	X		S
Borttagning av epoxifärg – mjuk betong	Hård	16 till 30	X		D
Regnskadad betong	Hård	16 till 30	X		D
Utplaning av uppstickande ballastmaterial	Hård	16 till 30	X		S eller D
Utjämning av nivåskillnader mellan klinkers i sten/terrazzo	Mjuk	30 till 60	X		S
Ytpolering av betonggolv – hård betong	Mjuk	60		X	S eller D
Ytpolering av betonggolv – medelhård betong	Medel	60		X	S eller D
Ytpolering av betonggolv – mjuk betong	Hård	60		X	D
Slipning för friläggning av ballastmaterial i betong – hård betong	Mjuk	16 till 30	X		S
Slipning för friläggning av ballastmaterial i betong – medelhård betong	Medel	16 till 30	X		S
Slipning för friläggning av ballastmaterial i betong – mjuk betong	Hård	16 till 30	X		D
Planslipning av buktiga betonggolv – hård betong	Mjuk	16 till 30	X		S
Planslipning av buktiga betonggolv – medelhård betong	Medel	16 till 30	X		S
Planslipning av buktiga betonggolv – mjuk betong	Hård	16 till 30	X		D



# HANDHAVANDE

## Skyddsutrustning

### Allmänt

Använd aldrig maskinen utan möjlighet att kunna påkalla hjälp i händelse av olycka.

### Personlig skyddsutrustning

Vid all användning av maskinen skall godkänd personlig skyddsutrustning användas. Personlig skyddsutrustning eliminerar inte skaderisken, men den reducerar effekten av en skada vid ett olyckstillbud. Be din återförsäljare om hjälp vid val av utrustning.



**WARNING! Användning av produkter som skär, slipar, borrar, finslipar eller formar material kan generera damm och ångor som kan innehålla skadliga kemikalier. Ta reda på hur det material som du arbetar med är beskaffat och bär lämplig andningsmask.**



**WARNING! Långvarig exponering för buller kan ge bestående hörselskador. Använd därför alltid godkända hörselskydd. Var alltid uppmärksam på varningssignaler eller tillrop när hörselskydd används. Tag alltid av hörselskydden så snart motorn stoppats.**



**WARNING! Det finns alltid en klämrisk vid arbete med produkter med rörliga delar. Använd skyddshandskar för att undvika kroppsskador.**

Använd alltid:

- Skyddshjälm
- Hörselskydd
- Skyddsglasögon eller visir
- Andningsmask
- Kraftiga greppsäkra handskar.
- Åtsittande, kraftig och bekväm klädsel som tillåter full rörelsefrihet.
- Stövlar med stålhätta och halkfri sula.

Var uppmärksam på att kläder, långt hår och smycken kan fastna i rörliga delar.

### Övrig skyddsutrustning



**WARNING! Gnistor kan uppkomma vid arbete med maskinen och orsaka brand. Ha alltid utrustning för brandsläckning tillgänglig.**

- Utrustning för brandsläckning
- Första förband ska alltid finnas till hands.

## Allmänna säkerhetsinstruktioner

Detta avsnitt behandlar grundläggande säkerhetsregler för arbete med maskinen. Given information kan aldrig ersätta den kunskap en yrkesman besitter i form av utbildning och praktisk erfarenhet.

- Läs igenom bruksanvisningen noggrant och förstå innehållet innan du använder maskinen. **Spara alla varningar och instruktioner som referens.**
- Tänk på att det är du, som användare som är ansvarig för att inte utsätta människor eller deras egendom för olycka eller fara.
- Maskinen ska hållas ren. Skytlar och dekaler ska vara fullt läsbara.

### Använd alltid sunt förnuft

Det är omöjligt att täcka alla tänkbara situationer du kan ställas inför. Var alltid försiktig och använd sunt förnuft. När du råkar ut för en situation som gör dig osäker angående fortsatt användning skall du rådfråga en expert. Vänd dig till din återförsäljare, din serviceverkstad eller en erfaren användare. Undvik all användning du anser dig otillräckligt kvalificerad för!



**WARNING! Maskinen kan felaktigt eller slarvigt använd vara ett farligt redskap, som kan orsaka allvarliga skador eller dödsfall för användaren eller andra.**

Låt aldrig barn eller andra personer som inte utbildats i handhavande av maskinen, använda eller underhålla den.

Barn får inte leka med apparaten.

Låt aldrig någon annan använda maskinen utan att försäkra dig om att de har läst och förstått innehållet i bruksanvisningen. Använd aldrig maskinen om du är trött, om du har druckit alkohol eller om du tar mediciner, som kan påverka din syn, ditt omdöme eller din kroppskontroll.

# HANDHAVANDE



**VARNING!** Icke auktoriserade ändringar och/eller tillbehör kan medföra allvarliga skador eller dödsfall för användaren eller andra. Under inga förhållanden får maskinens ursprungliga utformning ändras utan tillstånd från tillverkaren.

Modifiera aldrig denna maskin så att den ej längre överensstämmer med originalutförandet, och använd den inte om den verkar ha blivit modifierad av andra.

Använd aldrig en maskin som är felaktig. Följ underhålls-, kontroll- och serviceinstruktioner i denna bruksanvisning. Vissa underhålls- och serviceåtgärder skall utföras av tränade och kvalificerade specialister. Se anvisningar under rubrik Underhåll.

Använd alltid originaltillbehör.



**VARNING!** Tillåt aldrig barn att använda eller vara i närheten av maskinen.



**VARNING!** Överexponering av vibrationer kan leda till blodkärls- eller nervskador hos personer som har blodcirkulationsstörningar. Uppsök läkare om ni upplever kroppsliga symptom som kan relateras till överexponering av vibrationer. Exempel på sådana symptom är domningar, avsaknad av känsel, "kittlingar", "stickningar", smärta, avsaknad eller reducering av normal styrka, förändringar i hudens färg eller dess yta. Dessa symptom uppträder vanligtvis i fingrar, händer eller handleder. Dessa symptom kan öka vid kalla temperaturer.

## Säkerhet i arbetsområdet

- Iaktta omgivningen för att säkerställa att ingen/inget kan påverka din kontroll över maskinen.
- Undvik användning vid ogynnsamma väderleksförhållanden. Exempelvis tät dimma, regn, hård vind, stark kyla, osv. Att arbeta i dåligt väder är tröttsamt och kan skapa farliga omständigheter, exempelvis halt underlag.
- Börja aldrig att arbeta med maskinen innan arbetsområdet är fritt och du har säkert fotfäste.
- Försäkra dig om att arbetsområdet är tillräckligt upplyst för att skapa en säker arbetsmiljö.
- Maskinen får inte användas i miljöer med potentiell brand- eller explosionsfara.

## Elsäkerhet



**VARNING!** Det finns alltid en risk för stöt vid eldrivna maskiner. Undvik ogynnsamma väderleksförhållanden och kroppskontakt med åskledare och metallföremål. Följ alltid instruktionerna i bruksanvisningen för att undvika skador. Anslut aldrig maskinen till ett uttag om kontakt eller kabel är skadad.

- Kontrollera att nätspänningen stämmer med den som anges på typskylten som sitter på maskinen.
- Kontroll och/eller underhåll skall utföras med motorn fränslagen och strömkabeln urdragen.
- Stäng alltid av maskinen innan strömkabeln kopplas ur uttaget.
- Dra alltid ut kontakten vid längre avbrott i arbetet.
- Dra aldrig maskinen med hjälp av kabeln och dra aldrig i kabeln för att dra ur kontakten. Håll i kontakten för att dra ut strömkabeln.
- Använd inte maskinen om någon kabel är skadad, utan lämna in den till en auktoriserad serviceverkstad för reparation.
- Maskinen får aldrig köras så djupt ned i vatten, att det når upp till maskinens utrustning. Utrustningen kan skadas och maskinen kan bli strömförande med personskador som följd.

## Anvisningar för jordning



**VARNING!** Felaktig anslutning kan innebära risk för elektrisk stöt. Kontakta en kvalificerad elektriker om du är osäker på om apparaten är ordentligt jordad.

Modifiera inte stickkontakten. Om den inte går att få in i uttaget ska du låta en kvalificerad elektriker installera ett ordentligt uttag. Se till att lokala föreskrifter och bestämmelser följs.

Om du inte förstår jordningsanvisningarna helt och fullt, ska du kontakta en kvalificerad elektriker.

- Maskinen är utrustad med jordad sladd och stickkontakt, och ska alltid anslutas till ett jordat uttag. Detta minskar risken för elektrisk stöt om maskinen inte fungerar som den ska.
- Användning av adaptrar är inte tillåtet för denna maskin.

## Förlängningssladdar och kablar

- Märkningen på förlängningssladden måste vara samma som eller högre än det värde som anges på maskinens typskylt.
- Använd jordade förlängningssladdar.

# HANDHAVANDE

- När du använder ett elverktyg utomhus ska du även använda en förlängningskabel för utomhusbruk. Om du använder en kabel för utomhusbruk minskar risken för elektrisk stöt.
- Se till att den del som förlängningssladden ansluts i hålls torr och inte ligger direkt mot marken.
- Håll kablarna borta från värme, olja, vassa kanter och rörliga delar. Skadade eller trassliga kablar ökar risken för elektrisk stöt.
- Kontrollera att kablarna är hela och i bra skick. Använd inte maskinen om någon kabel eller kontakt är skadad, utan lämna in den till en auktoriserad serviceverkstad för reparation.
- Använd inte en förlängningskabel medan den är upprullad för att undvika överhettning.
- Se till att kablarna är bakom dig när du börjar använda maskinen så att inte kablarna kommer till skada.

## Säkerhet vid arbete

- Lämna aldrig maskinen utan uppsikt med motorn igång.
- Se till att det alltid finns någon mer person till hands när Du använder maskinerna så att Du kan kalla på hjälp om en olycka skulle inträffa.
- Håll alla delar i funktionsdugligt skick och se till att alla fästelement är ordentligt åtdragna.
- Maskinen får bara startas om sliphuvudena vilar mot underlaget såvida det inte handlar om en testprocedur som beskrivs i den här bruksanvisningen.
- Maskinen får inte startas utan monterad gummidamask för skydd mot damm. Ur säkerhetssynvinkel är det viktigt att tätningen mellan maskin och golv fungerar bra, framför allt vid torrslipning.

## Transport och förvaring

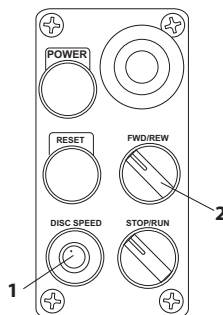
- Var extremt försiktig när du flyttar maskinen för hand eller på sluttande plan. Även små lutningar kan orsaka krafter som gör det omöjligt att bromsa maskinen för hand.
- Maskinen får inte lyftas i handtag, motor, stativ eller andra delar. Maskinen transporteras bäst på en pall eller släde som maskinen är väl förankrad i.
- Försök aldrig lyfta maskinen utan lyfthjälpmedel, t.ex. en kran eller gaffeltruck.
- Försök inte skjuta in gafflarna på en truck under sliphuvudena om maskinen inte vilar på en pall eller släde. Om du gör det kan det leda till irreparabla skador på maskinens sliphuvuden och andra inbyggda komponenter.
- Säkra utrustningen vid transport för att undvika transportskador och olycksfall.
- Maskinen ska transporteras täckt om möjligt, för att inte utsättas för väder och vind – framför allt vid regn och snö.

- Vid transport är det viktigt att maskinen alltid har en monterad diamanstuppsättning för att skydda diamantplattornas låsmekanismer.
- Förvara utrustningen i ett låsbart utrymme så att den är oåtkomlig för barn och obehöriga.
- Maskinen bör alltid förvaras i ett torrt utrymme när den inte används.

## Varvtal och rotationsriktning

### Allmänt

Varvtal och rotationsriktning ställs in med hjälp av vreden på manöverpanelen.



- 1 Disc Speed - varvtalsinställning för sliphuvuden och planethuvud.
- 2 FWD/REV (röd) - rotationsriktning för sliphuvuden och planethuvud.

### Varvtal

När man slipar en viss typ av underlag för första gången, bör man inte börja med högre varvtalsinställning än 7. När du känner att du behärskar slipningen kan du öka varvtalet.

### Rotationsriktning

Rotationsriktningen sett på maskinen underifrån är följande:

- REV - Medurs.
- FWD - Moturs.

Maskinen kommer att "dra" åt ena hållet under drift. Åt vilket håll den drar beror på rotationsriktningen för planethuvudet. Maskinhuvudet kommer att dra åt höger (och därför pressa mot användarens högra höft) när planethuvudet är inställt på REV.

Denna sidokraft kan man utnyttja, framför allt vid slipning längs en vägg. Ställ in maskinen så att den drar mot väggen och styr den så att den precis nuddar väggen. På så vis blir golvet slipat ända in mot väggen eller föremålet.

**OBS! Planethuvudet och sliphuvudena är inställda så att de båda roterar i samma riktning (dvs. båda medurs eller båda moturs)**

---

## HANDHAVANDE

---

Slipeffekten blir högre när både planethuvud och sliphuvud roterar åt samma håll. Det gör att det går snabbare att slipa än om skivorna är inställda för rotation i motsatt riktning. Det är också här du kan dra nytta av fördelarna med Dual Drive Technology™.

Byt rotationsriktning med jämna mellanrum så ger diamanterna högre slipeffekt. Då används båda sidorna av diamanrkristallerna vilket gör att de hålls så skarpa som möjligt samtidigt som kontakten med golvet maximeras.

# HANDHAVANDE

## Inställning av varvtal och rotationsriktning

Valet av varvtal och rotationsriktning är ofta en fråga om vad som känns bäst. Vi rekommenderar att du prövar dig fram tills du hittar den inställning som passar bäst för det aktuella arbetet. I nedanstående lista ger vi förslag på inställning för olika användningsområden.

Användningsområde	Rotationsriktning för planethuvud	Varvtalsinställning för planethuvud
Borttagning av klinkerlim	FWD	6-7
Borttagning av mattlim	FWD	5-7
Borttagning av epoxifärg	FWD	5-10
Regnskadad betong	FWD	7-10
Utplaning av uppstickande ballastmaterial	FWD	7-8
Utjämning av nivåskillnader mellan klinkers i sten/terrazzo	FWD	5-7
Betongpolering med plastbundna verktyg	FWD	10
PIRANHA™ skrapverktyg	REW	3-5
Omgjutningsprocedur i samband med HiPERFLOOR™-process	FWD	5-8

**OBS!** Det är viktigt att tänka på följande vid användning av Husqvarna PG 530 i enfasutförande: Om du höjer varvtalet kommer maskinen att dra mer ström. Maskinen kan i vissa fall dra så mycket ström att säkringarna utlöses och då måste varvtalet sänkas så mycket att problemet upphör. Låg spänningsförsörjning till slipmaskinen kan leda till sämre prestanda (lägre varvtal och moment). Låg spänning till maskinen kan bland annat bero på:

Låg inkommande spänning (under 220 V).

Försörjning från egen generator.

Användning av för klina kablar (minst 2,5 kvmm ledararea rekommenderas).

Användning av en kabel som är längre än 20 m.

# HANDHAVANDE

## Grundläggande arbetsteknik

### Allmänt

Husqvarna golvslipmaskiner PG 530 är konstruerade för våt eller torr slipning av marmor, terazzo, granit och betong. De kan användas för allt från grovslipning till finpolering.

Vi rekommenderar att du alltid använder betongdammsugaren Husqvarna DC 3300 för att ta hand om dammet på bästa sätt.

### Varvtalsregulatorer/ frekvensomvandlare



**VARNING! Varvtalsregulatorn / frekvensomvandlaren får endast användas av behörig personal. Risk för elektriska stötar!**

Varje Husqvarna PG 530 är utrustad med en steglös varvtalsregulator eller frekvensomvandlare. Enheten är monterad i maskinen av följande skäl:

### Funktionsmässigt

- Omvandling av inkommande spänning för att medge ökat/minskat varvtal och byte av rotationsriktning.
- Reglering av ström och spänning till motorerna för att säkerställa optimal drift (t.ex. moment).

### Skydd

- Övervakning av inkommande effekt så att den är den rätta för maskinen och användningen.
- Kontroll av motorströmmen för att motorerna ska arbeta inom säkra driftgränser (för att undvika motor skador).
- Övervakning av maskinbelastningen så att slipmaskinen inte överbelastas i syfte att skydda remmar, lager och andra inre komponenter.
- Skydd av motorerna från felaktig spänningsförsörjning (t.ex. 2-fasdrift).

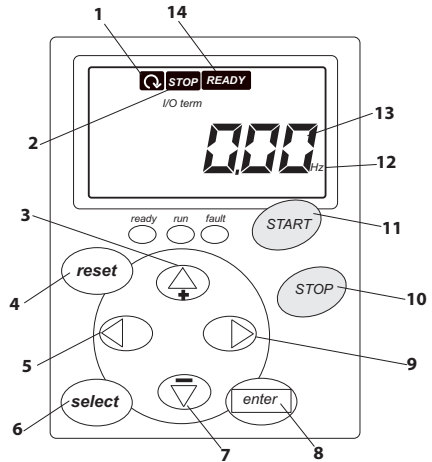
### Diagnostik

- Identifierar elfel på maskinen och registrerar en felkod.
- Innehåller övervakningsmenyer som hjälper dig att hitta orsaken till ev. elfel.

Övervakningsmenyer ger dig också möjlighet att läsa av hur hårt maskinen arbetar. Som operatör behöver du inte känna till i detalj hur varvtalsregulatorerna eller frekvensomvandlarna fungerar men det är bra att känna till felkoderna och veta hur en del av övervakningsmenyerna används.

### Knappsats/display

Varje varvtalsregulator eller frekvensomformare har en knappsats som ser ut som på bilden nedan när maskinspänningen är inkopplad.



- 1 Rotationsriktning (fwd eller rev)
- 2 Indikerar om maskinen är stoppad eller i drift
- 3 Uppåtknapp
- 4 Resetknapp
- 5 Vänsterknapp
- 6 Funktionsknapp
- 7 Nedåtknapp
- 8 Enterknapp
- 9 Högerknapp
- 10 Stopp
- 11 Start
- 12 Visningsläge (i detta fall Hertz)
- 13 Utsignalvärde
- 14 Stand by-indikator

# HANDHAVANDE

Övervakningsskärm	Information som ges
OUTPUT FREQUENCY	Frekvensen till motorn när maskinen är i drift.
REF. FREQUENCY	Inställningen på frekvensinställningsvredet.
MOTOR SPEED	Motorvarvtalet när maskinen är i drift.
MOTOR CURRENT	Strömmen genom motorn när maskinen är i drift.
MOTOR TORQUE	Motormomentet i procent när maskinen är i drift.
MOTOR POWER	Motoreffekten i procent när maskinen är i drift.
MOTOR VOLTAGE	Motorspänningen i procent när maskinen är i drift.
DC LINK VOLTAGE	Anger kvaliteten på inkommande spänning.

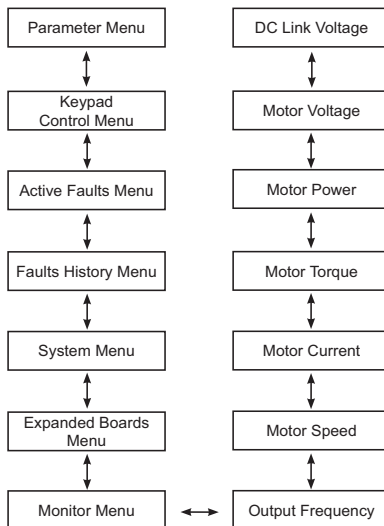
Menyträdet på den här sidan visar de viktiga menyer som du kan välja mellan. Där hittar du användbar information för övervakning och diagnostik vid användning av maskinen.

Som du ser i högra delen av menyträdet är varvtalsregulatorerna eller frekvensomvandlarna inställda så att de visar utgående frekvens (Output Frequency) till motorn när maskinen kopplas in (värdet noll visas när maskinen står i standbyläge).

Sidan Output Frequency finns även under övervakningsmenyn – Monitor Menu.

I vänstra kolumnen finns de två viktigaste menyerna för operatören – Monitor Menu (övervakning) och Fault History menu (felhistorik).

Du navigerar genom menyerna med knapparna upp, ned, vänster och höger på knappsatsen (se förra sidan).



## Menyerna och den information de ger

Följande menyalternativ/skärmar kan användas av en elektriker eller annan kvalificerad person för att hjälpa till med felsökning av frekvensdrivningens drift.

### OUTPUT FREQUENCY (Monitor Menu)

Skärmen anger vilken frekvens motorn försörjs med när maskinen är i drift. Värdet på den utgående frekvensen ska vara konstant när maskinen är i drift. Om frekvensen (output frequency) fluktuerar under drift, tyder det som regel på att motorn arbetar på eller i närheten av den programmerade gränsen för maximal ström. Gränserna för maximal ström (inställda på fabrik av Husqvarna Constructions Products) är följande:

- Kombinerad stor och liten motor – 14 ampere. (1-fas)
- Kombinerad stor och liten motor – 16 ampere. (3-fas)

Om frekvensen (output frequency) fluktuerar under drift, bör du även kontrollera motorströmmen. Den menyen kommer du till genom att trycka tre gånger på UPP-knappen. För att slippa problem med strömgränserna under drift är det bäst att arbeta med en ström (output current) runt 12-13 ampere. Strömmen genom motorn kan begränsas genom att du sänker motorvarvtalet med varvtalsvredet på manöverpanelen som sitter vid handtagen.

### MOTOR CURRENT (Monitor Menu)

Den här skärmen visar strömmen genom respektive motor (dvs. den stora varvtalsregulatorn/frekvensomvandlaren övervakar den stora motorns funktion och den lilla varvtalsregulatorn/frekvensomvandlaren övervakar den lilla motorns funktion) under drift.

Se anmärkningarna om motorström under OUTPUT FREQUENCY.

---

# HANDHAVANDE

---

## **DC LINK VOLTAGE (Monitor Menu)**

Den här skärmen visar kvaliteten på maskinens inkommande spänning. Den visar högre värden när maskinen står i standbyläge och lägre värden när maskinen är i drift.

## **FAULT HISTORY**

Menyn med felhistorik sparar info om de senaste felen som varvtalregulatorn/frekvensomvandlaren har registrerat. Om maskinen registrerar ett återkommande mönster av fel, hittar du information om det i menyn **FAULT HISTORY**. Mer information om fel finns in avsnittet Felsökning.



# START OCH STOPP

## Före start



**WARNING! Läs igenom bruksanvisningen noggrant och förstå innehållet innan du använder maskinen.**

**Använd personlig skyddsutrustning. Se anvisningar under rubrik "Personlig skyddsutrustning".**

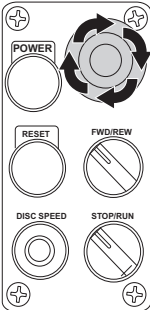
**Se till att inga obehöriga finns inom arbetsområdet, annars finns risk för allvarliga personskador.**

- Kontrollera att maskinen är hel och korrekt monterad. Se anvisningar i avsnitt "Montering och inställningar".
- Utför daglig tillsyn. Se anvisningar i avsnitt "Underhåll".

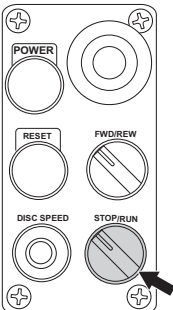
Använd Stop/run-omkopplaren för att starta och stänga av maskinen, inte NÖDSTOPPET. Varje gång NÖDSTOPPS-knappen trycks in bryts spänningen till varvtalsregulatorn/frekvensomvandlaren. Att ofta slå till och från spänningen till denna förkortar livslängden för enheten.

## Start

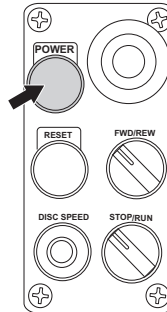
- Kontrollera att nödstoppsknappen inte är intryckt genom att vrida den medurs.



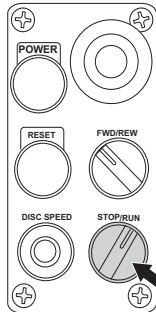
- Kontrollera att STOP/RUN-omkopplaren står på STOP.



- Tryck in strömknappen. När du gör det ska ett lätt "klick" höras från elskåpet. Det betyder att faskontaktorerna som försörjer varvtalsregulatorerna/frekvensomvandlarna har slagit till.

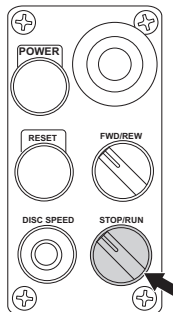


- Lätta på trycket mellan slipskiva och golv genom att trycka ner handtaget utan att lyfta slipenheten från golvet vid uppstart.
- Starta maskinen genom att vrida reglaget STOP/RUN på manöverpanelen till läget RUN. Maskinen ska då starta mjukt och accelerera till det inställda varvtalet inom loppet av 5 sekunder.



## Stopp

Vrid start/stoppvredet till "STOP" (stopp).



# UNDERHÅLL

## Allmänt



**WARNING!** Användaren får endast utföra sådana underhålls- och servicearbeten som beskrivs i denna bruksanvisning. Mer omfattande ingrepp skall utföras av en auktoriserad serviceverkstad.

Maskinen ska vara avstängd med strömkabeln urdragen ur uttaget.

Använd personlig skyddsutrustning. Se anvisningar under rubrik "Personlig skyddsutrustning".

Maskinens livslängd kan förkortas och risken för olyckor kan öka om underhåll av maskinen inte utförs på rätt sätt och om service och/eller reparationer inte utförs fackmannamässigt. Om du behöver ytterligare upplysningar kontakta närmaste serviceverkstad.

Låt din Husqvarna-återförsäljare regelbundet kontrollera maskinen och göra nödvändiga inställningar och reparationer.

## Underhållsschema

Underhållspunkt	Åtgärd	Intervall
Kontrollera att huvudlåsen sitter fast.	Dra åt huvudlåsen och använd vid behov gänglås (rekommenderat gänglås – Loctite 680).	Dagligen
Kontrollera huvudena med avseende på glapp / avbrutna "fingrar" vid användning av fjäderstålshuvuden.	Undersök maskinhuvudena med maskinen bakåtfälld. Koppla loss planetdrivmotorn (lilla motorn) och kör skivorna på lägsta varvtal. Studera hur koncentriskt/kastfritt sliphuvudena roterar.	Dagligen
Kontrollera planettätningens funktion.	Ta loss planet huvudets motor/växelsystem och se efter om det finns något damm under maskinkåpan.	Varje vecka
Kontrollera kedjeringens skick.	Ta loss planet huvudets motor/växelsystem och inspektera kedjeringens länkar. Se till att länkarna är rena och fria från dammansamlingar.	Varje vecka vid kontroll av planettätningen
Kontrollera kedjedrevets skick.	Ta loss planet huvudets motor/växelsystem och inspektera kedjedrevets skick.	Varje vecka vid kontroll av planettätningen
Inspektera de inre maskinkomponenterna.	Ta loss kåpan över remspänningsmekanismen och kontrollera om det finns damm, fukt eller remfragment i maskinen. Se till att du använder silikonfog när du monterar kåpan igen.	Var 6:e månad
Rengör komponenterna i elskåpet.	Blås ur elskåpet och varvtalsregulatorerna eller frekvensomvandlarna med TORR tryckluft.	Varannan månad

Innan du tar loss kåpan över remspänningsanordningen, se till att kåpan och omgivande delar är helt rena. Se till att inga föroreningar kommer in i maskinen.

# UNDERHÅLL

## Lista underhållskontroller

Yttre mekaniska kontroller	Tidsåtgång (min)
Luta enheten bakåt. Kontrollera och ta bort eventuella diamanterverktyg	2
Kontrollera skyddet avseende skador som påverkar planetrotationen, satellitrotation, planettäthet och utmatningseffektivitet	5
Koppla ur planetväxeldrivningen för att minska ljudnivån. Kör skivorna genom de olika hastigheterna och lyssna efter lagermissljud orsakade av skadade lager	5
Unplug the small motor and run discs at low speed and check how discs are running.	5
Kontrollera skicket på remmen och att maskinens insida är ren	10
Kontrollera huvudlåsen och dra åt om det behövs (3 per satellit)	5
Kontrollera satelliternas rörelser. Om de inte fungerar som de ska, ta isär alla huvuden.	15
Kontrollera fjäderstålbladet och fjäderkudden noggrant avseende slitage	10
Kontrollera dammskydd avseende slitage	5
Koppla ur stora motorn och byt ut den lilla motorn. Kör det planetariska huvudet genom de olika hastigheterna och lyssna på funktionen.	5
Kontrollera skicket på planetväxellådans drev och kedjering. Byt ut vid behov.	5
När planetväxeln har tagits bort, kontrollera om det finns damm på ovensidan. Kontrollera skicket på den planetariska huvudtätningen. Byt ut vid behov.	20

# UNDERHÅLL

## Rengöring



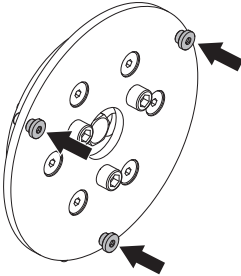
**VARNING! Rengör inte maskinen genom att spruta vatten på den.**

## Utvändig rengöring

## Funktionskontroll

### Allmän översyn

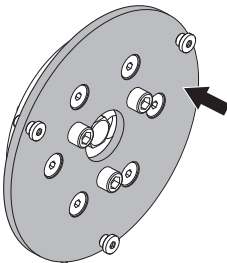
- Kontrollera att kabeln och förlängningskabeln är hel och i bra skick.
- Kontrollera att skruvar och muttrar är åtdragna.
- Kontrollera att huvudlåsen sitter fast. Dra åt huvudlåsen och använd vid behov gänglås (rekommenderat gänglås – Loctite 680).



## Sliphuvuden

I takt med att maskinen används kommer silikon bussningarna att utmattas och silikon bussningarna kommer att gå sönder. Det leder till okontrollerade rörelser i sliphuvudena och vibrationer när maskinen är i drift.

Regelbunden kontroll av fjäderstålshuvudenas silikon bussningar rekommenderas. Den förväntade livslängden för sliphuvudena varierar mellan 6 och 12 månader beroende på hur mycket maskinen används.



Silikonbussningarna finns som reservdelar och kan bytas utan att man behöver kassera hela sliphuvudet.

Det går också att göra fjäderstålshuvudena mindre flexibla genom att montera dubbla fjäderstålsfjädrar.

## Planetdrivsystem

Drivmekanismen för planetdrivsystemet utgörs av kedjedrevet (som driver kedjeringen) och kedjeringen. Systemet är ett torrt system (dvs. ingen smörjning krävs mellan kedja och drev). Syftet är att det damm som eventuellt kommer i kontakt med kedjeringen ska falla ut igen.

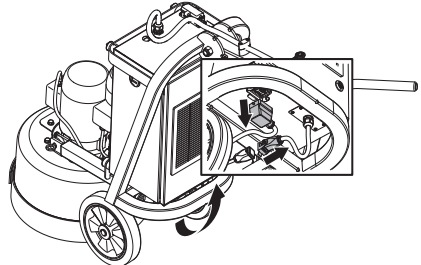
**OBS!** Om du smörjer det här systemet, kommer damm att samlas på kedjeringen som avsevärt förkortar livslängden för både kedjeringen och drevet.

Kedjeringen och planetdrivningens kedjedrev sitter bakom maskinens kåpa men ändå på utsidan av maskinen. Det gör att det finns risk för att de blir utsatta för damm och andra föroreningar vid slipning.

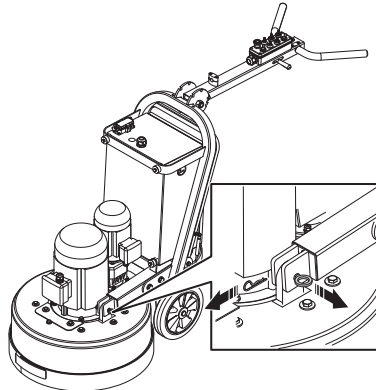
För att i möjligaste mån undvika det har en planettätning monterats med avsikten att hindra damm och andra partiklar från att komma i kontakt med planetssystemets drivmekanism.

### Kontroll av planettätning

- Koppla ur strömkabeln till planetmotorn och slipmotorn.



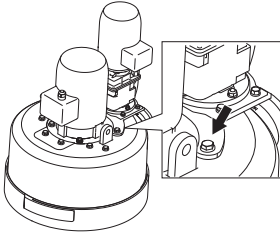
- Drag ut sprinten.



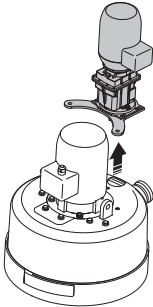
- Håll i chassit och ta bort sprinten.

# UNDERHÅLL

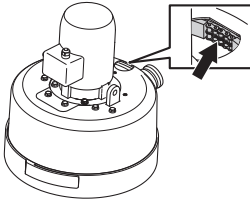
- Ta bort bultarna.



- Lyft ur motor/växelenheten.



- Undersök om damm har samlats här. Om planetätningen fungerar som den ska, får det inte finnas annat än mycket små mängder damm under maskinkåpan. Om det har samlat sig 5 - 6 mm damm är det utan tvekan dags att ta loss maskinkåpan och kontrollera skicket på planetätningen.



- Ta bort bultarna.



**OBS! Innan du tar loss kåpan över remspänningsanordningen, se till att kåpan och omgivande delar är helt rena. Se till att inga föroreningar kommer in i maskinen.**

- Lyft av maskinkåpan för att komma åt kedjeringen och planetätningen.
- Om planetätningen är sliten eller behöver bytas, kontakta din återförsäljare av Husqvarna Construction Products och beställ en utbytessats för planetätningen.

## Service



**VIKTIGT! Alla typer av reparationer får endast utföras av auktoriserade reparatörer. Detta för att inte operatörerna ska utsättas för stora risker.**

## Drivsystem för sliphuvuden

Eftersom slipskivorna drivs av den stora motorn via en inre rem som sitter skyddad i maskinen, krävs inget underhåll av detta drivsystem förrän det är dags för en stor service (byte av rem och lager). En sådan bör normalt utföras efter 12-36 månaders användning.

Man måste beakta att vissa program är mer krävande än andra. Detta i sin tur kommer att påverka drifttiden innan en intern service krävs. Lämna utrustningen till en auktoriserad serviceverkstad.

# UNDERHÅLL

## Fel och felsökning

Följande tabell beskriver några problem som kan uppstå när man använder maskinen och en lista på tänkbara lösningar.

Problem	Möjlig orsak	Tänkbar lösning
<b>SLIPMASKINEN GÅR INTE ATT HÅLLA EMOT</b>	För få diamanter under maskinen (segt lim eller mjuka golvbeläggningar gör att kraften på maskin och användare blir mycket hög om man har för få diamanter under maskinen). Det leder normalt även till för hög ström genom den stora motorn.	Öka antalet diamanter under maskinen för att minska belastningen på slipmaskin och användare.
	Den stora motorn går inte (kan bero på defekt motor, fel på motoranslutningen eller fel på den stora motorns varvtalsregulator eller frekvensomvandlare).	Kontrollera att den stora motorn är ansluten. Kontrollera att det inte är några fel på den stora motorns varvtalsregulator eller frekvensomvandlare. Kontrollera att den stora motorns varvtalsregulator eller frekvensomvandlare fungerar som den ska (dra ur båda motorkontaktarna, ställ in displayen på visning av Output Frequency, ställ maskinen i läget RUN och kontrollera att skärmvisningen ändras från noll och uppåt. Om visningen står kvar på noll så får inte den stora motorns varvtalsregulator eller frekvensomvandlare någon körsignal från manöverpanelen. Maskinen måste då kontrolleras av en elektriker eller av Husqvarna Construction Products.
	Drivremmen slirar.	Ta loss kåpan över remspänningsanordningen på maskinens undersida och kontrollera att det inte förekommer damm eller vatten i maskinen som gör att remmen slirar på remskivorna.
	Drivremmen är av (kan kontrolleras genom att vrida på en av sliphuvudena för hand. Om alla sliphuvudena roterar tillsammans är remmen inte av. Om ett sliphuvud roterar fritt är remmen av).	Byt den inre drivremmen.
	Endast 1 fas kommer in i maskinen, maskinen kommer inte att gå sönder och kommer dra <1 amp ström, fläkten kommer att rotera långsamt.	Kontrollera inkommande strömmatning.
	Tillämpningen eller användningen av maskinen går utöver maskinens kapacitet	I vissa program kan det, även när rätt antal och typ av diamanter har valts, fortfarande vara nödvändigt att sakta ner båda motorhastigheterna och maskinens framhastighet över golvet.
<b>SLIPMASKINEN LÅTER SOM OM DEN RUSAR</b>	Den lilla motorn för planethuvudena är inte ansluten.	Kontrollera att den lilla motorn för planethuvudena är ansluten.
	Den lilla motorn går inte (kan bero på defekt motor, fel på motoranslutningen eller fel på den lilla motorns varvtalsregulator eller frekvensomvandlare)	Kontrollera att den lilla motorn är ansluten. Kontrollera att det inte är några fel på den lilla motorns varvtalsregulator eller frekvensomvandlare. Kontrollera att den lilla motorns varvtalsregulator eller frekvensomvandlare fungerar som den ska (dra ur båda motorkontaktarna, ställ in displayen på visning av Output Frequency, ställ maskinen i läget RUN och kontrollera att skärmvisningen ändras från noll och uppåt. Om visningen står kvar på noll så får inte den lilla varvtalsregulatorn eller frekvensomvandlaren någon körsignal från manöverpanelen. Maskinen måste då kontrolleras av en elektriker eller av Husqvarna Construction Products.
	Den stora motorn fungerar inte. Detta kan orsakas av fel i motorn, fel i kablaget till motorn, eller fel med den stora variabla hastighetsdrivningen.	Kontrollera att det inte är något fel på antingen den lilla eller stora variabla hastighetsdrivningen. Vid behov, återställ på kontrollpanelen på styrstången.
<b>SLIPMASKINEN ORSAKAR ETT OREGELBUNDET RIVMÖNSTER</b>	Diamanterna är eventuellt inte korrekt monterade eller monterade på olika höjd på sliphuvudena. Diamantverktyg kan vara blandade.	Kontrollera att alla diamanter är korrekt monterade och på samma höjd. Kontrollera att alla segment har samma grovhet och limning. I händelse av ojämna diamantsegment, sprid ut ojämna diamanter jämnt och kör maskinen på en grov yta tills alla segment har samma höjder.
	Huvudlås kan vara lösa eller kan saknas.	Kontrollera att alla huvudlås är finns och sitter fast.
	Harts-verktyg kan vara blandade eller ha blivit förorenade.	Se till att alla hartsar har samma grovhet och limning och är fria från föroreningar. För att rena hartsar snabbt kör dem på en lätt grov yta.
	Sliphuvuden kan vara slitna eller skadade.	Kontrollera sliphuvuden avseende trasiga delar eller övedriven rörelse.

## UNDERHÅLL

<b>SLIPMASKINEN HOPPAR RUNT</b>	Sliphuvudena kan vara slitna eller skadade.	Kontrollera sliphuvudena med avseende på skadade delar och för stora rörelser.
	Diamanterna kan vara felaktigt monterade eller sliphuvudena kan ha diamanter med olika höjd.	Kontrollera att diamanterna är korrekt monterade och har samma höjd.
	Huvudlåsen kan saknas eller vara lösa.	Kontrollera att alla huvudlås är på plats och sitter fast.
	Lilla motorn fungerar inte (detta kan orsakas av fel i motorn, fel i kablaget till motorn, eller fel med den lilla variabla hastighetsdrivningen)	Kontrollera att den lilla variabla hastighetsdrivningen är på. Kontrollera att det inte är något fel på den lilla variabla hastighetsdrivningen. Vid behov, återställ på kontrollpanelen på styrstäng. Kontrollera att den lilla variabla hastighetsdrivningen fungerar korrekt (koppla ur båda motorerna, ställ in skärmen på knappsatsen på utgående frekvens, sätt maskinen i RUN-läge, se om siffrorna på skärmen ändras från noll och börja räkna upp. Om siffrorna stannar på noll, tar den lilla variabla hastighetsdrivningen inte emot körkommandot från strömbrytaren på kontrollpanelen). Maskinen måste kontrolleras av en elektriker eller en Husqvarna serviceverkstad.

# UNDERHÅLL

## Felsökningstabell

Problem/Felkod	Möjlig orsak	Tänkbar lösning
<b>Maskinen startar inte</b>	Den inkommande strömkabeln är inte strömförande	Kontrollera att inkommande ström är påslagen
	NÖDSTOPP-knappen är aktiverad	Vrid nödstoppknappen för att lossa den
	Säkerhetsströmbrytaren är öppen inne i elskåpet	Slut brytaren för att göra kretsen komplett
	Problem med kontaktorn på baksidan av STRÖMKNAPPEN.	Kontrollera att kablarna är anslutna och sitter fast på baksidan av STRÖMKNAPPEN som på den schematiska maskinmodellen . Kontrollera att kontaktorn går i när STRÖMKNAPPEN trycks in.
<b>Startskärmen (V1.1) ändras inte från 0,00 Hz på variabla hastigheter när jag ställer om min maskin från STOP till RUN</b>	Problem med anslutning av kablar till STOP/RUN-omkopplaren eller med kontaktorn på baksidan av STOP/START-omkopplaren	Kontrollera att stoppkablarna inne i kontrollpanelen är anslutna och sitter fast och kopplar i- och ur när omkopplaren vrids.
<b>Startskärmen (V1.1) ändras inte från 0,00 Hz på en av de variabla hastigheterna när jag ställer om min maskin från STOP till RUN</b>	Problem med den elektriska anslutningen från STOP/START-omkopplaren på en av FWD/REV-omkopplaren	Kontrollera att länkagevajrarna mellan STOP/START och FWD/REV-omkopplarna är anslutna och sitter fast som på den schematiska maskinmodellen
	Problem med anslutning av kablar till STOP/START-omkopplaren eller med kontaktorn på baksidan av FWD/REV-omkopplaren	Kontrollera att länkagevajrarna mellan FWD/REV-omkopplarna och frekvensomvandlaren sitter fast korrekt som på den schematiska maskinmodellen. Kontrollera att kontaktorn kopplar i- och ur när omkopplaren vrids.
<b>Skärm på frekvensreferens (V1.1.2) kommer inte att gå hela vägen till 80 Hz på den stora variabla hastighetsdrivningen</b>	Problem med huvudhastighetspotentiometern på kontrollpanelen nära styret	Kontrollera kablarna in i potentiometern som på den schematiska maskinmodellen. Byt om nödvändigt ut potentiometern.
	Problem med kablage kommunikationen in i den variabla hastighetsdrivningen	Kontrollera kontrollpanelens kabel och kabeln till variabla hastighetsdrivningsterminaler avseende skador
	Problem med data och programmering av den variabla hastighetsdrivningen	Omprogrammering krävs. Maskinen måste kontrolleras av en Husqvarna serviceverkstad
<b>Skärm på frekvensreferens (V1.1.2) kommer inte att gå hela vägen till 120 Hz på den lilla variabla hastighetsdrivningen</b>	Problem med skivhastighetspotentiometern på kontrollpanelen nära styret	Kontrollera kablarna in i potentiometern som på den schematiska maskinmodellen. Byt om nödvändigt ut potentiometern.
	Problem med kablage kommunikationen in i den variabla hastighetsdrivningen	Kontrollera kontrollpanelens kabel och kabeln till variabla hastighetsdrivningsterminaler avseende skador
	Problem med data och programmering av den variabla hastighetsdrivningen	Omprogrammering krävs. Maskinen måste kontrolleras av en Husqvarna serviceverkstad
<b>Skärm på frekvensreferens (V1.1.2) kommer inte att gå hela vägen till 100 Hz på den variabla hastighetsdrivningen</b>	Problem med skivhastighetspotentiometern på kontrollpanelen nära styret	Kontrollera kablarna in i potentiometern som på den schematiska maskinmodellen. Byt om nödvändigt ut potentiometern.
	Problem med kablage kommunikationen in i den variabla hastighetsdrivningen	Kontrollera kontrollpanelens kabel och kabeln till variabla hastighetsdrivningsterminaler avseende skador
	Problem med data och programmering av den variabla hastighetsdrivningen	Omprogrammering krävs. Maskinen måste kontrolleras av en Husqvarna serviceverkstad
<b>DC-link spänningen (skärmen V1.18) är mindre än 550 +/- 5V när maskinen är i standbyläge</b>	Dålig strömförsörjning till den variabla hastighetsdrivningen	Kontrollera spänning och faser till slipmaskinen vid första punkten av uteffekten till maskinen
<b>DC-link spänningen (skärmen V1.18) är lägre än 500 +/- 5V när maskinen är i drift</b>	Dålig strömförsörjning till den variabla hastighetsdrivningen	Kontrollera både spänning och faser till slipmaskinen vid den första punkten av uteffekten till maskinen, inklusive kabelanslutningar vid kontaktorn och den variabla hastighetsdrivningens ingång



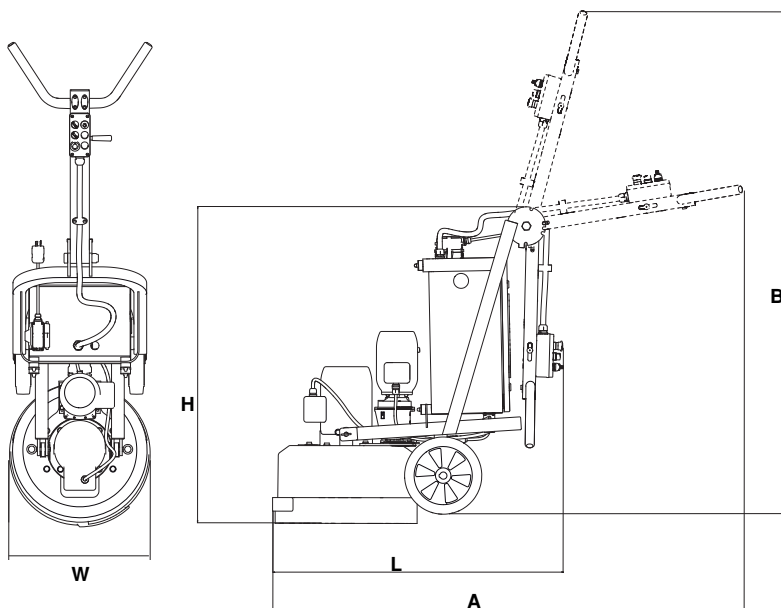
# UNDERHÅLL

<b>Röd lampa tänds på kontrollpanelen under drift</b>	Felkoderna visas på skärmen på insidan i elskåpet	Kontrollera felkoden på skärmen och agera i enlighet med denna
<b>F1.1 på skärmen, Överström</b>	Motorn har arbetat hårt och har dragit extra ström	Kontrollera att strömmen förbrukas när maskinen är igång. Minska hastigheten och strömförbrukningen till acceptabla gränser som specificeras i den elektriska diagnosmanualen
	Kortslutning mellan faserna på utgående sidan av variabla hastighetsdrivningar	Kontrollera kablage i kontakter anslutna till motorkablar eller inuti anslutningsboxar på motorer
	Ingående fas L1 saknas vid kontaktorn	Kontrollera inkommande kablage vid strömkontakter och kontaktor
	Internt motorfel (sällsynt)	Låt testa motor. Byt den om det behövs.
<b>F1.3 på skärmen - jordfel</b>	Kortslutning mellan faserna på utgående sidan av variabla hastighetsdrivningar	Kontrollera kablage i kontakter anslutna till motorkablar och inuti anslutningsboxar på motorer avseende lösa jordkablar
	Motorfel (sällsynt)	Låt testa motor. Byt den om det behövs.
<b>F1.9 på skärmen - underspänning</b>	Otillräcklig spänning till maskinen	Kontrollera strömförsörjning och säkerställ korrekt spänning. Kontrollera strömkällan i vägguttaget.
	Strömförsörjning till variabla hastighetsdrivningar har stängts av	Återanslut strömmen till slipmaskinen. Kontrollera DC-länk (skärm V.1.18) i såväl standby (550 +/-5) som driftläge (500+/-5)
<b>F1.11 på skärmen - övervakning av utgående fas</b>	Kortslutning på utgående sidan av variabla hastighetsdrivningar. Ingen ström i en av strömfaserna på motorn.	Kontrollera kablaget i kontakter anslutna till motorkablar och inuti anslutningsboxar på motorer
<b>F1.14 på skärmen - övervakning av temperatur</b>	Variabla hastighetsdrivningar är för varma på grund av hög temperatur i arbetsmiljön eller trasig temperaturgivare	Öppna dörren till elskåpet för att öka ventilationen. Om det behövs låt testa de variabla hastighetsdrivningarna av en Huskvarna serviceverkstad.
<b>F1.15 på skärmen - motorn har tjuvstannat</b>	Motorn tjuvstoppskydd har löst ut, motorn arbetar för hårt och drar extra ström	Kontrollera strömförbrukningen när maskinen är igång. Minska motorns varvtalsinställningar via potentiometrar på manöverpanelen nära styret och sänk strömförbrukningen tillbaka till godtagbara nivåer enligt 'Övervakningsmenyer Utgångsfrekvens'
	Mekanisk kärvhet mellan slipskivor under sliphuvudet	Luta maskinen bakåt och kontrollera om främmande föremål fastnat i slipskivorna. Vrid slipskivorna för hand för att se om de har fastnat. Se till att alla tre slipskivorna roterar tillsammans. Om en slipskiva roterar individuellt orsakar en trasig rem en inre kärvhet. Kontakta Huskvarna serviceverkstad.
	Mekanisk kärvhet på planetdrivningen	Luta maskinen bakåt och försök att vrida planet huvudet för att se om det har fastnat. Detta ska vara trögt men inte omöjligt. Ta bort kåpan och ta bort eventuellt skräp.
<b>F1.16 på skärmen - motorn överhettad</b>	Motorn har arbetat hårt och har dragit extra ström	Kontrollera strömförbrukningen när maskinen är igång. Minska motorns varvtalsinställningar via potentiometrar på manöverpanelen nära styret och sänk strömförbrukningen tillbaka till godtagbara nivåer enligt 'Övervakningsmenyer Utgångsfrekvens'

# TEKNISKA DATA

## Tekniska data

	PG 530 (1-fas)		PG 530 (3-fas)	
	EU/AUS	USA	EU/AUS	USA
Motoreffekt, kW/hk	3,75/5,0	3,75/5,0	4,75/6,5	4,75/6,5
Märkström, A	14	14	16	16
Märkspänning, V	220-240	220-240	380-440	380-480
Vikt, kg/lbs	200/440	200/440	210/460	210/460
Slipbredd, mm/tum	530/21	530/21	530/21	530/21
Slipskiva, mm/tum	3x230/3x9	3x230/3x9	3x230/3x9	3x230/3x9
Sliptryck per skiva, kg/lbs	44,7/98	44,7/98	44,7/98	44,7/98
Totalt sliptryck, kg/lbs	134/295	134/295	134/295	134/295
Effekt per slipskiva, kW/hk	1,25/1,7	1,25/1,7	1,6/2,15	1,6/2,15
Varvtal för slipskivor, rpm	200-900	200-900	200-950	200-950
Varvtal för planethuvud, rpm	12,5-60	12,5-60	12,5-60	12,5-60
Rotationsriktning	FWD/REV (framåt/bakåt) med samma rotationsriktning för sliphuvuden och planethuvud (ingen motsatt rotation).			
Dimensioner (LxBxH), mm/tum (Handtag nedfällt)	1100x565x1200 / 43x22x47	1100x565x1200 / 43x22x47	1100x565x1200 / 43x22x47	1100x565x1200 / 43x22x47
Dimensioner, (A,B), mm/tum (Handtag utfällt)	A:1900/75 B:1900/75	A:1900/75 B:1900/75	A:1900/75 B:1900/75	A:1900/75 B:1900/75



# TEKNISKA DATA

	PG 530 (1-fas)		PG 530 (3-fas)	
<b>Bulleremissioner (se anm. 1)</b>				
Ljudeffektnivå, uppmätt dB(A)	96	96	96	96
<b>Ljudnivåer (se anm. 2)</b>				
Ljudtrycksnivå vid användarens öra, dB(A)	85	85	85	85
<b>Vibrationsnivåer (se anm. 3)</b>				
Handtag höger, m/s <sup>2</sup>	2,4	2,4	2,4	2,4
Handtag vänster, m/s <sup>2</sup>	2,2	2,2	2,2	2,2

Anm. 1: Emission av buller i omgivningen uppmätt som ljudeffekt enligt SS-EN 60335-2-72. Förväntad mätosäkerhet 2,5 dB(A).

Anm. 2: Ljudtrycksnivå enligt SS-EN 60335-2-72. Förväntad mätosäkerhet 2 dB(A).

Anm. 3: Vibrationsnivå enligt SS-EN 60335-2-72. Rapporterade data för vibrationsnivå har en typisk statistisk spridning (standardavvikelse) på 1 m/s<sup>2</sup>

## EG-försäkran om överensstämmelse

(Gäller endast Europa)

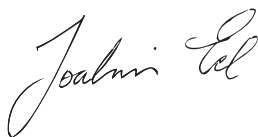
**Husqvarna AB**, SE-561 82 Huskvarna, Sverige, tel: +46-36-146500, försäkrar härmed att golvslipen **Husqvarna PG 530** från 2016 års serienummer och framåt (året anges i klartext på typskylten plus ett efterföljande serienummer) motsvarar föreskrifterna i RÅDETS DIREKTIV:

- av den 17 maj 2006 "angående maskiner" **2006/42/EG**.
- av den 26 februari 2014 "angående elektromagnetisk kompatibilitet" **2014/30/EU**.
- av den 26 februari "angående elektrisk utrustning konstruerad för användning inom vissa spänningsgränser" **2014/35/EU**.
- av den 8 juni 2011 "angående begränsning av användning av vissa farliga ämnen" **2011/65/EU**.

Följande standarder har tillämpats: EN 55014-1:2000+A2:2002, EN 55014-2:1997+A1:2001, EN 61000-3-2:2000+A2:2005, EN 61000-3-3:1995+A2:2005.

Den levererade maskinen överensstämmer med det exemplar som genomgick EG-typkontroll.

Göteborg, 13 januari 2016



Joakim Ed

Global R&D Director

Construction Equipment Husqvarna AB

(Bemyndigad representant för Husqvarna AB samt ansvarig för tekniskt underlag.)

# SYMBOLFORKLARING

## Symboler på maskinen

**ADVARSEL!** Maskinen kan ved forkert eller skødesløs brug være et farligt redskab, som kan medføre alvorlige skader eller dødsfald for brugeren eller andre.

Læs brugsanvisningen omhyggeligt igennem og forstå indholdet, inden du bruger maskinen.

Brug personligt beskyttelsesudstyr. Se instruktionerne i afsnittet "Personligt beskyttelsesudstyr".

**ADVARSEL!** Slibestøv forårsage skader ved indånding. Brug en godkendt iltmaske. Sørg altid for god ventilation.

Dette produkt er i overensstemmelse med gældende CE-direktiv.

**Miljømærkning.** Symbolet på produktet eller emballagen angiver, at dette produkt ikke må behandles som almindeligt husholdningsaffald.

Ved at sørge for at dette produkt håndteres på en korrekt måde, kan du være med til at forhindre potentielt negative påvirkninger af miljø og mennesker, som ellers kan forekomme ved ukorrekt bortskaffelse af produktet.

Du kan få yderligere oplysninger om genbrug af dette produkt ved at kontakte de lokale myndigheder, dit renoveringsselskab eller den butik, hvor produktet er købt.

**Andre symboler/etiketter på maskinen gælder specifikke krav for certificering på visse markeder.**



## Forklaring til advarselniveauer

Advarslerne er inddelt i tre niveauer.

### ADVARSEL!



**ADVARSEL!** Bruges, hvis operatøren udsætter sig for risiko for alvorlig personskade eller dødsfald, og der er stor risiko for skader på omgivelserne ved tilsidesættelse af instruktionerne i manualen.

### FORSIGTIG!



**FORSIGTIG!** Bruges, hvis operatøren udsætter sig for risiko for personskade, eller der er risiko for skader på omgivelserne ved tilsidesættelse af instruktionerne i manualen.

### BEMÆRK!

**BEMÆRK!** Bruges, hvis der er risiko for skader på materialer eller maskinen ved tilsidesættelse af instruktionerne i manualen.

## Indhold

### SYMBOLFORKLARING

Symboler på maskinen .....	32
Forklaring til advarselsniveauer .....	32

### INDHOLD

Indhold .....	33
---------------	----

### PRÆSENTATION

Til vore kunder! .....	34
Design og funktioner .....	34

### HVAD ER HVAD?

Hvad er hvad på slibemaskinen? .....	35
--------------------------------------	----

### MASKINENS SIKKERHEDSUDSTYR

Generelt .....	36
Tænd/sluk-knap .....	36
Stop/kør-kontakt .....	36
Nødstop .....	36

### SAMLING OG JUSTERINGER

Generelt .....	37
Udskiftning/montering af diamanter .....	37
Styrets højde .....	38
Tilslutning af maskinen .....	38

### SLIBEVEJLEDNING

Slibehoveder .....	39
Diamantsegmenter .....	39
Fuldt og halvt sæt diamanter .....	40
Betonhårdhed .....	40
Diamantvalg .....	42

### BETJENING

Beskyttelsesudstyr .....	43
Generelle sikkerhedsinstruktioner .....	43
Hastighed og retning .....	45
Grundlæggende arbejdsteknik .....	48
Drev med variabel hastighed/frekvensomformere .....	48

### START OG STOP

Før start .....	51
Start .....	51
Stop .....	51

### VEDLIGEHOLDELSE

Generelt .....	52
Vedligeholdelsesskema .....	52
Tjekliste til vedligeholdelse .....	53
Rengøring .....	54
Funktionseftersyn .....	54

### TEKNISKE DATA

Tekniske data .....	60
EF-overensstemmelseserklæring .....	61

## Til vore kunder!

Tak, fordi du har valgt et produkt fra Husqvarna!

Vi håber, at du vil blive tilfreds med din maskine, og at den bliver din ledsager i lang tid fremover. Når du køber vores produkter, får du samtidig adgang til professionel hjælp med reparationer og service. Hvis maskinen er købt et sted, som ikke er autoriseret forhandler af vores produkter, skal du spørge dem efter nærmeste serviceværksted.

Denne brugsanvisning har stor værdi. Sørg for, at den altid er ved hånden på arbejdsstedet. Ved at følge brugsanvisningen (brug, service, vedligeholdelse osv.) kan du forlænge maskinens levetid væsentligt og endda forøge dens værdi ved videresalg. Hvis du sælger din maskine, skal du huske at overdrage brugsanvisningen til den nye ejer.

## Mere end 300 års innovation

Husqvarna AB er en svensk virksomhed med en tradition, der går tilbage til 1689, da den svenske kong Karl XI lod opføre en fabrik til fremstilling af musketter. Allerede dengang blev fundamentet lagt for den ingeniørkunst, der ligger bag udviklingen af en række af verdens førende produkter på områder som jagtvåben, cykler, motorcykler, hvidevarer, symaskiner og produkter til udendørs brug.

Husqvarna er førende på verdensplan inden for motoriserede udendørsprodukter til skovbrug, parkvedligeholdelse og plæne- og havepleje samt skæreudstyr og diamantværktøj til byggeri og stenindustrien.

## Ejeransvar

Det er ejerens/arbejdsgiverens ansvar, at operatøren er i besiddelse af tilstrækkelig viden om sikker brug af maskinen. Værktøjerne og operatører skal have læst og forstået brugermanualen. De skal være opmærksomme på:

- Maskinens sikkerhedsinstruktioner.
- Maskinens anvendelsesområder og begrænsninger.
- Hvordan maskinen skal bruges og vedligeholdes.

National lovgivning kan indeholde bestemmelser for brugen af denne maskine. Undersøg, hvilke love der er gældende for arbejdsstedet, inden du bruger maskinen.

## Producentens forbehold

Efter offentliggørelse af denne brugervejledning kan Husqvarna udsende supplerende oplysninger med henblik på sikker drift af dette produkt. Det er ejerens pligt at holde sig opdateret angående de sikreste arbejdsmetoder.

Husqvarna AB forsøger hele tiden at videreudvikle sine produkter og forbeholder sig derfor ret til ændringer af bl.a. form og udseende uden forudgående varsel.

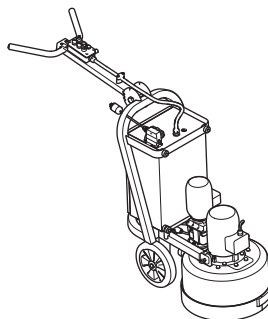
Hvis du ønsker kundeinformation og bistand, kan du kontakte os via vores hjemmeside: [www.husqvarna.com](http://www.husqvarna.com)

## Design og funktioner

Værdier som høj ydeevne, driftssikkerhed, innovativ teknologi, avancerede tekniske løsninger og hensyntagen til miljøet kendetegner Husqvarnas produkter. Sikker drift af dette produkt kræver, at operatøren læser denne vejledning omhyggeligt. Spørg din forhandler eller Husqvarna, hvis du har brug for flere oplysninger.

En række af dit produkts unikke egenskaber er beskrevet nedenfor.

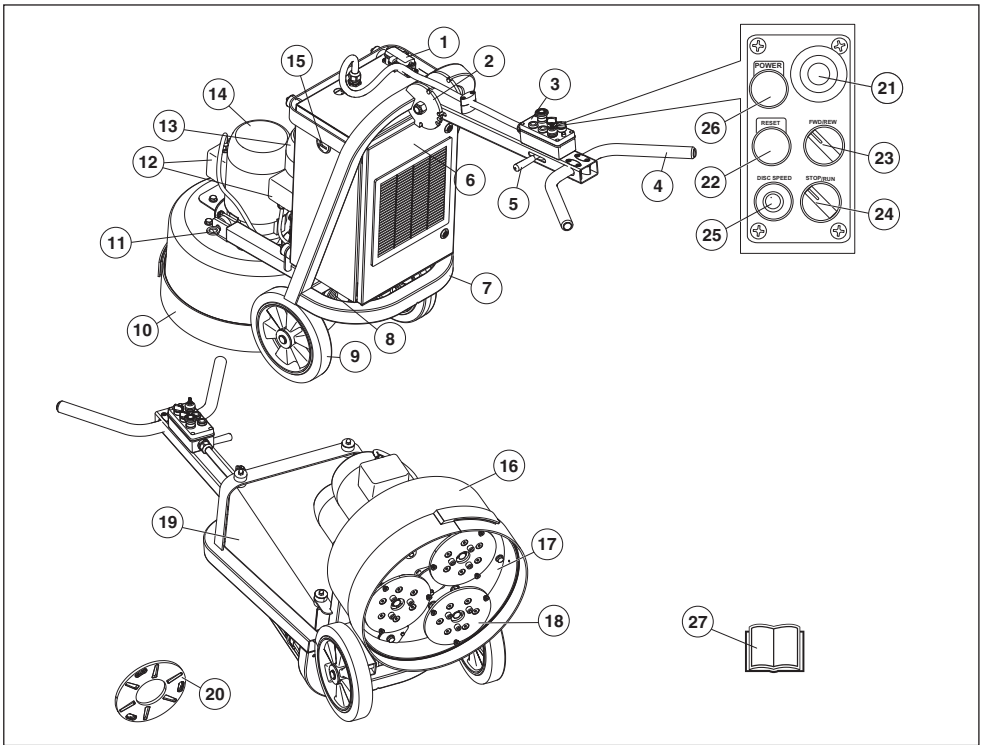
### PG 530



Husqvarna PG 530-maskiner til gulvoverfladebehandling er udviklet til våd eller tør slibning af marmor, terrazzo, granit og beton. De kan bruges til alt fra råslibning til polering. Maskinen er beregnet til let kommerciel anvendelse, f.eks. boliger, garager og små kommercielle rum.

- Det roterende hoved og slibehovederne kører med forskellige motorer, også kaldet Dual Drive Technology™. Dette giver operatøren fuld kontrol med hastighed og rotationsretning for både det roterende hoved og satellitslibehovederne.
- En slibemaskine med tre hoveder giver et større nedadrettet tryk med mere kraft på slibehovederne i forhold til maskiner med fire hoveder. Den giver også mere stabil slibning over ujævne overflader end maskiner med fire hoveder.
- Tandhjulsdrevet roterende hoved med førsteklasses rem til kraftoverførsel til slibehoveder.
- Konstruktion af industristyrke.
- Robust stålramme.
- Stærkt aluminiumsskjold i ét stykke.
- Massive, hårde gummihjul.
- Indkapslingsmekanismen i fem trin beskytter kuglelejer og indvendige dele mod betonstøv. Dette giver længere serviceintervaller og længere levetid for maskinen.
- Redi Lock™ er et problemfrit system til udskiftning af diamantværktøj.
- Ergonomisk design af ramme og håndtag.
- Klare og brugervenlige knapper til styring af maskinens funktioner.
- Lave værktøjs- og vedligeholdelsesomkostninger pr. kvadratmeter.

# HVAD ER HVAD?



## Hvad er hvad på slibemaskinen?

- |                                  |   |
|----------------------------------|---|
| 1 Ledningstilslutning            | 15 Driftstimetæller   |
| 2 Håndtagsjustering              | 16 Dæksel/kappe   |
| 3 Kontrolpanel                   | 17 Planethoved  |
| 4 Håndtag                        | 18 Slibehoveder   |
| 5 Låsegreb, justering af håndtag | 19 El-skab  |
| 6 Skabets dør                    | 20 Diamanholderskive  |
| 7 Chassis/ramme                  | 21 Nødstop  |
| 8 Tilslutning til støvsuger      | 22 Hastighedsstyring af slibehoveder                                      |
| 9 Gummihjul                      | 23 Fremad/bagud - Retningsstyring af slibehoveder og roterende hoved.     |
| 10 Støvsøkt                      | 24 Srop/run   |
| 11 Låsepind                      | 25 Skivehastighed - hastighedsstyring af slibehoveder og roterende hoved. |
| 12 Motorkoblingsboks             | 26 Tænd/sluk-knap   |
| 13 Slibehovedmotor 11kW/15hk     | 27 Brugsanvisning   |
| 14 Planethovedmotor              |   |

# MASKINENS SIKKERHEDSUDSTYR

## Generelt

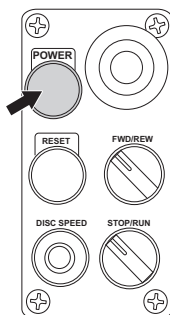


**ADVARSEL!** Brug aldrig en maskine med defekt sikkerhedsudstyr. Maskinens sikkerhedsudstyr skal kontrolleres og vedligeholdes som beskrevet i dette afsnit. Klarer maskinen ikke alle kontrollerne, skal du kontakte et serviceværksted for at få den repareret.

I dette afsnit forklares mere om maskinens sikkerhedsdetaljer, hvilken funktion de har, samt hvordan kontrol og vedligeholdelse skal udføres for at sikre, at de fungerer.

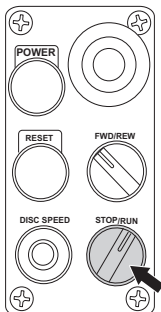
## Tænd/sluk-knap

Når du trykker på denne knap, tændes der for strømmen til enheden, når knappen EMERGENCY STOP (NØDSTOP) er trykket ud.



## Kontrol af tænd/sluk-knappen

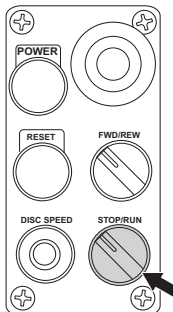
- Kontroller, at nødstopknappen ikke er trykket ind, ved at dreje den i urets retning.
- Tryk på tænd/sluk-knappen. Når du gør dette, kan du høre et lille klik fra el-skabet. Det angiver, at ledningssikringen er aktiveret og giver strøm til drevene/frekvensomformerne.
- Tryk på nødstoppet.
- Drej stop/kør-kontakten til 'RUN' (Kør).



- Maskinen må ikke starte.

## Stop/kør-kontakt

Stop/kør-kontakten bruges til at tænde og slukke for motorerne.



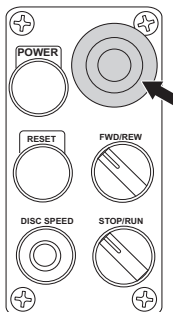
## Kontrol af stop/kør-kontakten

Kontroller, at nødstoppet eller maskinstopknappen ikke er trykket ind (drej dem i urets retning for at deaktivere).

- Tryk på tænd/sluk-knappen.
- Reducer trykket mellem slibeskiven og gulvet ved at trykke håndtaget nedad uden at løfte slibeheden fra gulvet, når maskinen startes.
- Tryk kun håndtaget en smule ned. Sæt maskinen i gang vha. knappen STOP/RUN (STOP/KØR) på kontrolpanelet. Maskinen starter jævnt op og accelererer til den valgte hastighed inden for 5 sekunder.
- Drej stop/kør-kontakten til 'STOP'.

## Nødstop

Nødstoppet er beregnet til hurtig afbrydelse af motoren. Nødstoppet på maskinen afbryder den primære strømforsyning.



## Kontrol af nødstoppet

- Tryk på nødstoppet. Kontroller, at motoren standser.
- Deaktiver knappen Emergency Stop (Nødstop) (drej med uret).



# SAMLING OG JUSTERINGER

## Generelt



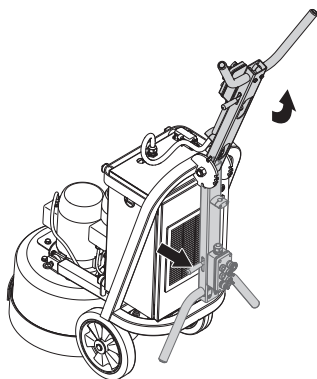
**ADVARSEL!** Maskinen skal slukkes ved at afbryde strømledningen fra stikkontakten.

## Udskiftning/montering af diamanter

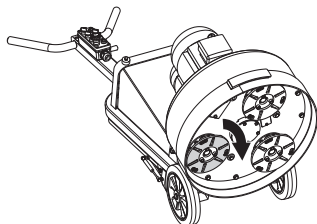
**BEMÆRK!** Ved brug af maskinen skal alle slibehoveder altid have den samme diamanttype og det samme antal diamanter. Alle slibehoveder skal have den samme højde diamanter.

Hav et sæt handsker parat, da diamanterne kan blive meget varme under tørslibning.

- Indstil håndtaget i lodret position.



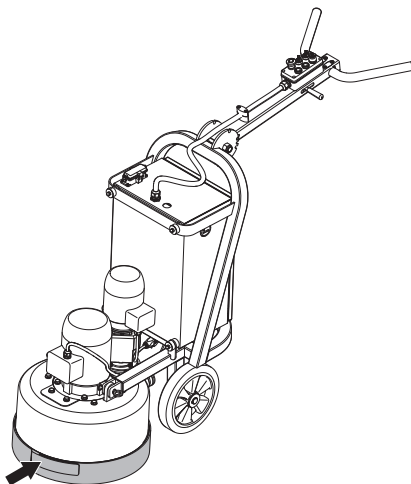
- Tag fat i styret, hold den ene fod på fodstøtten, og vip maskinen baglæns. Maskinen skal hvile på sine hjul og sit chassis.
- Tag handsker på.
- Fjern slibeskiven ved at dreje den en smule og derefter trække den af (skiverne skal drejes i den retning, som maskinen var indstillet til, sidst den kørte).



- Brug en hammer til at fjerne diamantsegmenterne.
- Fastgør nye diamantsegmenter på slibeskiven.

Montering sker i omvendt rækkefølge.

Da nye diamanter kan have en anden højde end de diamanter, der tidligere er blevet brugt, skal du efterjustere skørtet for at sikre, at det slutter tæt til gulvet.



## Justering af gummiskørt

- Juster gummiskørtet, så der dannes en god tætning mellem gulvet og maskinhovedet. Kontroller, at skørtets sammenføjning er foran maskinen. Placering af skørtet er vigtigt for at opnå god støvudsugning og undgå luftstøv ved tørslibning.

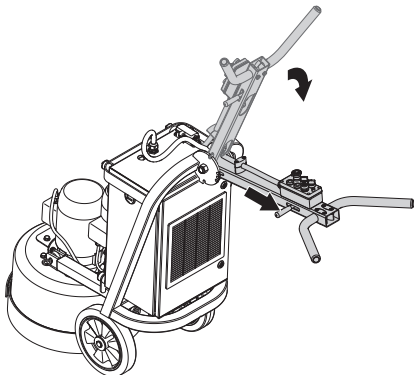
# SAMLING OG JUSTERINGER

## Styrets højde

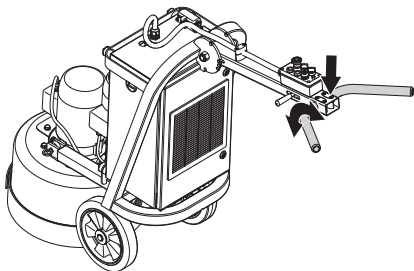


**FORSIGTIG!** Det anbefales, at denne højde indstilles så tæt som muligt på højden af operatørens hofteben. Når maskinen kører, trækker den mod den ene side, og det kan mærkes i håndtagene. Brug hofteben til at modstå denne kraft i stedet for at forsøge at styre med armene (dette er meget nemmere for operatøren, hvis maskinen bruges i længere perioder af gangen).

- Indstil håndtaget til en passende arbejds højde vha. indstillingsgrebet.



- Juster højden på styrets øverste del.

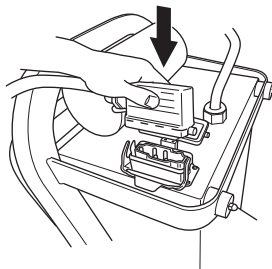


## Tilslutning af maskinen

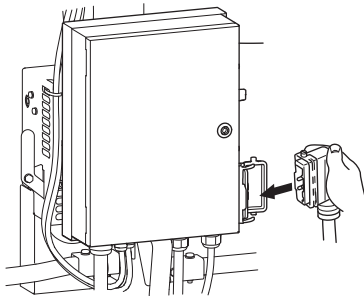
Det anbefales at bruge Husqvarna DC 3300 støvudsugningssystemet for at få komplet støvkontrol.

- Kontroller, at knappen STOP/RUN (STOP/KØR) står på STOP (drej mod uret).

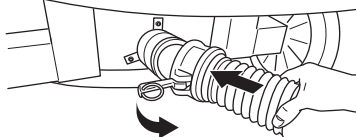
Hvis du har den 3-fasede PG 530, kan du bruge DC 6000 og tilslutte strømstikket fra DC 6000 direkte til slibemaskinen.



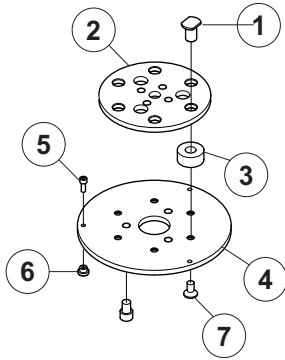
- Forbind stikket fra slibemaskinen med stikkontakten på støvsugersamleren.



- Tilslut støvsugeren til maskinen.



## Slibehoveder



- 1 Hovedstift
- 2 Drivnav
- 3 Silikonefjeder
- 4 Hovedplade
- 5 Skrue til hovedlås
- 6 Hovedlås
- 7 Skrue til hovedstift

Mellem hovedpladen og hovedindsatsen er der tre hvide silikonefjedre, der giver systemet bedre støddæmpning og fleksibilitet.

## Diamantsegmenter

Der er følgende retningslinjer vedrørende slibearbejde med diamantsegmenter. Som med alle retningslinjer er der altid undtagelser til reglerne.

### Generelt

Diamantslibematerialer består normalt af 2 dele:

- Diamantpulver (også kaldet diamantkrystaller eller korn). Ved at ændre størrelsen på diamantpulveret eller kornet kan man ændre, hvor grove eller fine de spor er, der efterlades af slibeprocessen.
- Et bindemiddel (metal eller harpiks) Diamantpulver blandes og suspenderes i enten metal- eller harpiksbindemiddel. Når det suspenderes i metalbindemiddel, kaldes det færdige produkt metal slibemiddel eller sintret diamantsegment. Når det blandes i et harpiksbindemiddel, kaldes den færdige produkt Harpiksbindingsdiamantsegment eller pad. Hvis man ændrer bindemidlets hårdhed, ændres der på, hvor hurtigt diamantslibemidlet slides.

## Diamantkornstørrelse

Følgende er generelle retningslinjer for diamantsegmenter til slibning. Som det er tilfældet med alle generelle regler, er der undtagelser.

Hvis man ændrer størrelsen på diamantkornet til en mindre partikelstørrelse, påvirkes diamantværktøjets ydeevne på følgende måder:

- Skaber et finere slibemønster.
- Diamantværktøjets levetid forlænges.

Det modsatte vil ske, hvis man ændrer til en større partikelstørrelse.

## Bindemiddel

Hvis bindemidlets hårdhed øges, vil:

- Skaber et finere slibemønster.
- Diamantværktøjets levetid forlænges.
- Produktiviteten sænkes.

Det modsatte vil ske, hvis metal- eller harpiksbindingen gøres blødere.

## Antallet af segmenter under maskinen

Antallet af segmenter under maskinen vil:

- Mindske trykket på hvert enkelt diamantsegment – mindske slidhastigheden på diamantsegmenter.
- Reducerer belastningen på maskinen, og får slibemaskinen til at trække mindre strøm.
- Opretter et blødere slibemønster (specielt på bløde gulve).

Det modsatte vil ske, hvis man reducerer antallet af segmenter under maskinen.

## Våd og tør slibning.

Følgende gælder for anvendelse af diamantsegmenter til vådslibning:

- Produktiviteten er højere end ved tørslibning.
- Diamantsegmenter slides hurtigere (pga. cementslam), og derfor kan der bruges hårdere bindemidler (sammenlignet med tørslibning).
- Sporene fra diamantkornene er dybere.

## Følgende gælder for anvendelse af diamantsegmenter til tørslibning:

- Produktiviteten er lavere på hårde materialer end ved vådslibning.
- Blødere bindingssegmenter kræves for at slide segmenterne (da der ikke er cementslam til at slide diamanterne).
- Sporene fra diamantkornene er ikke så dybe som ved vådslibning.
- Diamantsegmentet genererer mere varme.

## Oversigt over diamantprincipper

Diamantsegmenter skal slides for at være produktive. Slitagen af diamantsegmenter kan påvirkes af følgende faktorer:

- Tryk.
- Bindemidlets hårdhed.

# SLIBEVEJLEDNING

- Diamantkornstørrelse.
- Vand.
- Antallet af segmenter under maskinen.
- Tilføjelse af yderligere slibemiddel, f.eks. sand, på gulvet vil øge slitagen.

Generelt kan man sige, at jo hurtigere et diamantsegment slides, jo større er produktiviteten. Ved at variere ovenstående faktorer kan der også foretages ændringer for at påvirke følgende:

- Slibemønster.
- Maskinens aktuelle træk.
- Gulvets fl adhed (se næste afsnit).
- Driftsvenlighed.

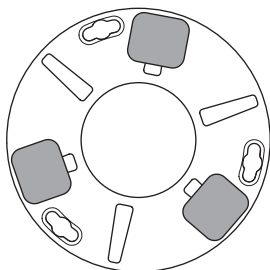
## Fuldt og halvt sæt diamanter

### Generelt

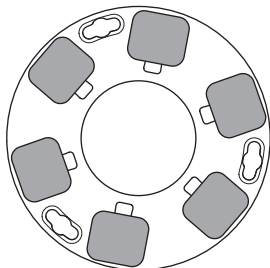
Den måde, som diamantsegmenter er sat op på maskinens slibehoveder, har stor indflydelse på maskinens ydeevne, produktivitet og også kvaliteten af det færdige gulv.

Der er to typer diamantkonfigurationer, der kan bruges med en slibemaskine.

- Halvt sæt diamanter – når der er placeret diamanter på tre placeringer på diamantholderskiverne.



- Fuldt sæt diamanter – når der er placeret diamanter på hver af de seks placeringer på diamantholderskiverne.



Ved at ændre opsætningen af diamanter på diamantholderskiven kan operatøren påvirke maskinens ydeevne og dermed det endelige produkt.

## Halvt sæt diamanter

Når diamanterne er sat op som et halvt sæt, følger de normalt gulvets overflade. På samme måde som med et kamerastativ, der kan placeres på en ujævn overflade og stadig stå stabilt.

Konfigurationen med et halvt sæt diamanter bør kun bruges, når gulvet ikke behøver blive helt plant.

## Fuldt sæt diamanter

Når diamanterne sættes op som et fuldt sæt, følger de normalt ikke gulvets overflade. Hvis der er ujævnheder i gulvet, vil maskinen slibe de høje områder, men ikke de lave områder.

Konfigurationen med det fulde sæt diamanter bør bruges, når der ønskes et plant gulv.

Nedenstående tabel indeholder eksempler på de to forskellige konfigurationer:

Anvendelsesområde	Fuldt sæt	Halvt sæt
Fjernelse af fliselim	X	
Fjernelse af tæppelim		X
Fjernelse af epoxy maling	X	
Fjernelse af vinyl lim		X
Regnbeskadiget beton	X	
Udjævning af vaskebeton	X	
Afslibning af kanter mellem cementholdige fliser.	X	
Overfladepolering af betongulve		X
Slibning til eksponering af betontilslag ved betonslibning	X	
Udjævning af ujævnheder i betongulve	X	
Ompolering af gulve, der før er blevet slebet		X

## Betonhårdhed

Al beton måles i trykstyrke, og alt efter, hvilken del af verden, du kommer fra, angives trykstyrker på forskellige måder, f.eks. PSI & MPa. Generelt kan man sige, at jo større trykstyrke, jo hårdere er betonen og jo hårdere er den at slibe.

Der er dog også andre faktorer ud over kompressionsstyrken, som afgør, hvor hårdt et gulv er, og som derfor har betydning for valget af diamantværktøj. Oftest taler vi i forbindelse med slibning kun om det øverste lag (5 mm), og derfor har overfladebehandlingen af betonen og tilstanden af betonbelægningen meget større indflydelse på valget af diamantsegment end kompressionsstyrken.

**Overfladefaktorer, der skal overvejes ved valg af diamanter**

---

## SLIBEVEJLEDNING

---

Generelt kan man sige, at hvis en betonoverflade er meget glat, dvs. at den er blevet pudset meget, vil den tilsyneladende have en stor trykstyrke og derfor kræve et blødt slibemiddel.

Derfor, hvis en betonoverflade er ru, dvs. beskadiget af regn, rensed med stålsand osv., vil den tilsyneladende have en lav trykstyrke og derfor kræve et hårdt slibemiddel.

Overfladebelægninger/forurening, f.eks. epoxy-belægninger, fliselim osv, har ofte større indfl ydelse på valget af diamanter end betonens trykstyrke.

Som en generel regel kan man sige, at når du sliber beton første gang og er usikker på hårdheden, skal du altid starte med hårdere slibediamanter under maskinen. Det sikrer mindst mulig slitage på diamansegmenterne. Hvis et hårdt diamansegment ikke er velegnet til opgaven, har det kun kostet en smule tid, og diamanterne er ikke blevet slidt.

Hvis det er omvendt, dvs. der startes med et blødt slibemiddel, og betonen er blød eller har en overfladebelægning eller overfladeforurening, kan man nemt slide diamanter op meget hurtigt.

# SLIBEVEJLEDNING

## Diamantvalg

Følgende forslag dækker grundprincipperne for valg af diamanter til forskellige opgaver.

Anvendelsesområde	Metalbinding	Kornstørrelse	Fuldt sæt	Halvt sæt	Enkelte/dobbelte
Udjævning af gulv – hård beton	Blød	16 til 30	X		S
Udjævning af gulv – mellemhård beton	Mellem	16 til 30	X		S
Udjævning af gulv – blød beton	Hård	16 til 30	X		D
Fjernelse af fliselim	Hård	16 til 30	X		E eller D
Fjernelse af vinyl- eller tæppelim – hård beton	Blød	16 til 30		X	E eller D
Fjernelse af vinyl- eller tæppelim – mellemhård beton	Mellem	PCD til 16		X	D
Fjernelse af vinyl- eller tæppelim – blød beton	Hård	PCD til 16		X	D
Fjernelse af epoxy-maling – hård beton	Blød	16 til 30	X	X	S
Fjernelse af epoxy-maling – mellemhård beton	Mellem	16 til 30	X		S
Fjernelse af epoxy-maling – blød beton	Hård	16 til 30	X		D
Regnbeskadiget beton	Hård	16 til 30	X		D
Udjævning af vaskebeton	Hård	16 til 30	X		E eller D
Fjernelse af ujævnheder på terrazzo/stenfliser	Blød	30 til 60	X		S
Overfladepolering af betongulve – hård beton	Blød	60		X	E eller D
Overfladepolering af betongulve – mellemhård beton	Mellem	60		X	E eller D
Overfladepolering af betongulve – blød beton	Hård	60		X	D
Slibning til eksponering af betontilslag i beton – hård beton	Blød	16 til 30	X		S
Slibning til eksponering af betontilslag i beton – mellemhård beton	Mellem	16 til 30	X		S
Slibning til eksponering af betontilslag i beton – blød beton	Hård	16 til 30	X		D
Udjævning af ujævnheder i betongulve – hård beton	Blød	16 til 30	X		S
Udjævning af ujævnheder i betongulve – mellemhård beton	Mellem	16 til 30	X		S
Udjævning af ujævnheder i betongulve – blød beton	Hård	16 til 30	X		D

## Beskyttelsesudstyr

### Generelt

Brug aldrig maskinen uden mulighed for at kunne tilkalde hjælp i tilfælde af en ulykke.

### Personligt beskyttelsesudstyr

Ved enhver anvendelse af maskinen skal der bruges godkendt personligt beskyttelsesudstyr. Det personlige beskyttelsesudstyr udelukker ikke risikoen for skader, men det mindsker effekten af en skade ved en ulykke. Bed din forhandler om hjælp ved valg af udstyr.



**ADVARSEL! Brug af produkter, som skærer, sliber, borer, finsliver eller former materiale, kan danne støv og damp, som kan indeholde skadelige kemikalier. Kontrollér beskaffenheden af det materiale, du arbejder med, og brug et egnet åndedrætsværn.**



**ADVARSEL! Langvarig eksponering for støj kan medføre permanente høreskader. Brug derfor altid godkendt høreværn. Vær altid opmærksom på advarselssignaler eller tilråb, når høreværnet bruges. Tag altid høreværnet af, så snart motoren er standset.**



**ADVARSEL! Der er altid klemningsfare ved arbejde med produkter med bevægelige dele. Anvend beskyttelseshandsker for at undgå skader på kroppen.**

Brug altid:

- Beskyttelseshjelm
- Høreværn
- Beskyttelsesbriller eller ansigtsværn
- Åndedrætsværn
- Kraftige gribesikre handsker.
- Tætsiddende, kraftigt og bekvemt tøj, som tillader fuld bevægelsesfrihed
- Støvler med stålsnude og skridsikre såler.

Vær opmærksom på, at tøj, langt hår og smykker kan blive fanget af de bevægelige dele.

### Andet beskyttelsesudstyr



**ADVARSEL! Der kan forekomme gnister, som kan antænde en brand, når der arbejdes med maskinen. Hav altid brandslukningsudstyr inden for rækkevidde.**

- Brandbekæmpelsesudstyr
- Forbindingskasse skal altid findes i nærheden.

## Generelle sikkerhedsinstruktioner

Dette afsnit behandler grundlæggende sikkerhedsregler for arbejde med maskinen. Den givne information kan aldrig erstatte den kundskab, en faguddannet bruger har i form af uddannelse og praktisk erfaring.

- Læs brugsanvisningen omhyggeligt igennem og forstå indholdet, inden du bruger maskinen. **Opbevar alle advarsler og instruktioner til senere brug.**
- Vær opmærksom på, at du som bruger af udstyret er ansvarlig for, at andre personer og deres ejendom ikke udsættes for uheld eller faremomenter.
- Maskinen skal holdes ren. Skilte og mærkater skal være fuldstændigt læsbare.

### Brug altid din sunde fornuft

Det er umuligt at dække alle tænkelige situationer, du kan komme ud for. Vær altid forsigtig og brug din sunde fornuft. Når du kommer ud for en situation, som du er usikker på, skal du spørge en ekspert til råds. Henvend dig til en forhandler, til dit serviceværksted eller til en, der har erfaring med brugen af maskinen. Undgå at udføre opgaver, som du ikke føler dig tilstrækkeligt kvalificeret til!



**ADVARSEL! Maskinen kan ved forkert eller skødesløs brug være et farligt redskab, som kan medføre alvorlige skader eller dødsfald for brugeren eller andre.**

Lad aldrig børn eller personer, som ikke er instrueret i håndtering af maskinen, bruge eller vedligeholde den.

Børn må ikke lege med apparatet.

Lad aldrig andre bruge maskinen, uden at du har sikret dig, at vedkommende har forstået indholdet i brugsanvisningen. Brug aldrig maskinen, hvis du er træt, hvis du har drukket alkohol, eller hvis du tager medicin, som kan påvirke dit syn, dit overblik eller din kropskontrol.

# BETJENING



**ADVARSEL!** Ikke-autoriserede ændringer og/eller ikke-autoriseret tilbehør kan medføre alvorlige skader eller dødsfald for brugeren eller andre. Maskinens oprindelige udformning må under ingen omstændigheder ændres uden producentens samtykke.

Foretag aldrig ændringer på maskinen, så den ikke længere svarer til originaludførelsen, og undlad at bruge maskinen, hvis den ser ud til at være blevet ændret af andre.

Brug aldrig en maskine, som er behæftet med fejl. Følg vedligeholdelses-, kontrol- og serviceinstruktionerne i denne brugsanvisning. Visse vedligeholdelses- og serviceforanstaltninger må kun udføres af erfarne og kvalificerede specialister. Se anvisningerne i afsnittet Vedligeholdelse.

Brug altid originaltilbehør.



**ADVARSEL!** Tillad aldrig børn at anvende eller være i nærheden af maskinen.



**ADVARSEL!** Overeksponering af vibrationer kan medføre kredsløbsforstyrrelser eller skader på nervesystemet hos personer med kredsløbsforstyrrelser. Hvis du oplever fysiske symptomer, som kan relateres til overeksponering af vibrationer, skal du straks søge læge. Som eksempler på sådanne symptomer kan nævnes følelseløshed, mangel på følesans, 'kildren', 'stikken', smerte, manglende eller reduceret styrke, forandringer i hudens farve eller i dens overflade. Disse symptomer opleves almindeligvis i fingre, hænder eller håndled. Symptomerne kan forværres i koldt vejr.

## Elektrisk sikkerhed



**ADVARSEL!** Der er altid risiko for stød ved brug af eldrevne maskiner. Undgå at anvende maskinen i dårligt vejr, og undgå kropskontakt med lynafledere og metalgenstande. Følg altid anvisningerne i brugsanvisningen for at undgå skader.

Forbind aldrig maskinen med en stikkontakt, hvis stikket eller ledningen er beskadiget.

- Kontrollér, at netspændingen svarer til den, der står på skiltet, som sidder på maskinen.
- Kontrol og/eller vedligeholdelse skal udføres med motoren afbrudt og stikket trukket ud af stikkontakten.
- Sluk altid for maskinen, inden strømstikket afbrydes.
- Træk altid stikket ud ved længere afbrydelser i arbejdet.
- Træk aldrig maskinen vha. ledningen, og undgå at trække stikket ud ved at trække i ledningen. Hold i stikket, når strømledningen skal afbrydes.
- Brug ikke maskinen, hvis en ledning er beskadiget, men indlevér den til reparation hos et autoriseret serviceværksted.
- Maskinen må aldrig køres igennem vand, der er så dybt, at vandstanden når op til maskinens udstyr. Udstyret kan tage skade, og maskinen kan blive strømførende, hvilken kan medføre personskader.

## Jordingsanvisninger



**ADVARSEL!** Fejlagtig tilslutning medfører risiko for elektriske stød. Kontakt en autoriseret elektriker, hvis du er i tvivl om, hvorvidt apparatet er jordet ordentligt.

Stikket må ikke ændres. Hvis det ikke passer i stikkontakten, skal du få en autoriseret elektriker til at installere en passende stikkontakt. Sørg for, at lokale regulativer og forordninger overholdes.

Hvis du ikke har forstået jordingsanvisningerne fuldstændigt, skal du kontakte en autoriseret elektriker.

- Maskinen er udstyret med en jordet ledning og tilhørende stik og skal altid sluttes til en jordet stikkontakt. Dermed reduceres risikoen for elektriske stød i tilfælde af funktionsfejl.
- Det er ikke tilladt at benytte adaptere i forbindelse med maskinen.

## Forlængerledninger og -kabler

- Forlængerledningens normering skal svare til eller være højere end værdien, der fremgår af maskinens typeskilt.
- Brug jordede forlængerledninger.

## Sikkerhed i arbejdsområdet

- lagtag omgivelserne for at sikre, at der ikke er noget, der kan komme til at påvirke din kontrol over maskinen.
- Undgå anvendelse i dårligt vejr. F.eks. i tæt tåge, regn, hård vind og kraftig kulde osv. At arbejde i dårligt vejr er trættende og kan skabe farlige situationer, f.eks. glat underlag.
- Begynd aldrig at arbejde med maskinen før arbejdsområdet er ryddet, og du har sikkert fodfæste.
- Sørg for at arbejdsområdet er tilstrækkeligt oplyst for at skabe et sikkert arbejdsmiljø.
- Maskinen bør ikke bruges i områder, hvor der er risiko for brand eller eksplosion.



# BETJENING

- **Når du betjener et elværktøj uden døre, skal du benytte en forlængerledning, der egner sig til udendørs brug.** Benyttelse af et kabel, der egner sig til udendørs brug nedsætter risikoen for elektrisk stød.
- Hold tilslutningen til forlængerledningen tør og fri af jorden.
- old kablet væk fra varme, olie, skarpe kanter og bevægelige dele. Beskadigede eller filtrerede kabler forøger risikoen for elektrisk stød.
- Kontrollér, at ledningerne er intakte og i god stand. Brug ikke maskinen, hvis nogen af ledningerne eller stikkene er beskadiget, men indlevér den til reparation hos et autoriseret serviceværksted.
- Brug ikke en forlængerledning, mens den er oprullet, da det kan medføre overophedning.
- Sørg for, at ledningen er bag dig, når du bruger maskinen, så ledningen ikke beskadiges.

## Arbejdssikkerhed

- Lad aldrig maskinen være uden opsyn, når motoren er i gang.
- Sørg altid for, at der er en person i nærheden, når du bruger maskinen, så du kan tilkalde hjælp, hvis der skulle indtræffe en ulykke.
- Sørg for, at alle dele er i funktionsdygtig stand, og at alle monterede dele er spændt ordentligt fast.
- Maskinen bør kun startes, når slibehovederne er placeret på jorden, undtagen i forbindelse med testprocedurer som beskrevet i denne betjeningsvejledning.
- Maskinen bør ikke startes, uden at gummistøvskørtet er påmonteret. Af sikkerhedsmæssige årsager er det vigtigt, at der er lukket tæt mellem maskine og gulv, specielt i forbindelse med tørslibning.

## Transport og opbevaring

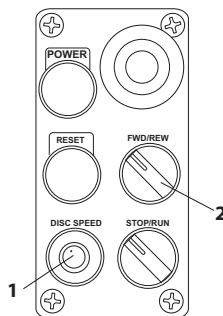
- Vær forsigtig ved flytning af maskinen manuelt på et skævt underlag. Selv den mindste hældning kan forårsage kraft/bevægelse, hvilket gør det umuligt at bremse maskinen manuelt.
- Maskinen må ikke løftes i håndtagene, motoren, chassiset eller i andre dele. Maskinen transporteres bedst på en palle/underlag, som maskinen kan fastgøres på.
- Undgå at løfte maskinen uden brug af mekaniske hjælpemidler som f.eks. en hejs eller en gaffeltruck.
- Forsøg ikke at skubbe gaffel på en gaffeltruck under slibehoveder, medmindre det er på en palle/et underlag. I modsat fald kan der opstå uoprettelige skader på maskinens slibehoveder eller indvendige dele.
- Fastgør udstyret under transport for at undgå transportskader og -ulykker.
- Maskinen skal i videst mulige omfang være tildækket under transport, så den ikke udsættes for vejrpåvirkninger – i særdeleshed regn og sne.

- Det anbefales, at maskinen altid transporteres med et sæt fastgjorte diamanter for at beskytte lukkemekanismen til diamantplader.
- Opbevar udstyret i et aflåseligt område, så den ikke er tilgængelig for børn og uvedkommende.
- Maskinen bør opbevares et tørt sted, når den ikke er i brug.

## Hastighed og retning

### Generelt

Hastighed og omdrejningsretning indstilles ved hjælp af knapperne på betjeningspanelet.



- 1 Skivehastighed - hastighedsstyring af slibehoveder og roterende hoved.
- 2 Fremad/bagud (rød) - Retningsstyring af slibehoveder og roterende hoved.

### Omdrejningstal

Når maskinen startes for første gang ved en given opgave, tilrådes det, at hastigheden ikke overstiger 7 i begyndelsen.

Når operatøren har vænnet sig til maskinen, kan hastigheden øges.

### Rotationsretning

Set fra undersiden af maskinen er rotationsretningen som følger:

- REV - Med uret.
- FWD - Mod uret.

Maskinen vil 'trække' i den én retning, mens den kører. Trækningsretningen bestemmes af planethovedets rotationsretning. Maskinens hoved trækker mod højre (og derfor kan operatøren mærke det på højre hofte), når planethovedet er indstillet i retningen REVERSE (tilbage).

Denne trækning til siden kan være nyttig ved slibning, specielt hvis man sliber langs en væg. Indstil maskinen, så den trækker mod væggen, og styr derefter maskinen,

---

## BETJENING

---

så den lige rører væggen. På denne måde slibes der tæt på væggen eller objektet.

**BEMÆRK!** Planethovedet og slibehovederne er begge indstillet til at dreje i samme retning, dvs. at begge drejer med eller mod uret.

Der skabes en mere effektiv slibekraft, når både det roterende hoved og slibehovederne kører i samme retning. Slutresultatet er større produktivitet, end når skiverne er indstillet til at køre i modsatte retninger. Det er også her, du vil opleve fordelene ved Dual Drive Technology™.

Skift jævnligt retning for at forbedre diamanters slibeevne. På denne måde bruges begge sider af diamantkrystallerne, hvilket holder slibematerialerne så skarpe som muligt ved at skabe maksimalt eksponering af diamantkrystallet.

# BETJENING

## Indstilling af hastighed og retning

Indstillingen af hastighed og retning er ofte et spørgsmål om, hvad der passer operatøren bedst. Operatører kan med fordel eksperimentere for at finde ud af, hvilke indstillinger der passer bedst til den specifikke situation. Nedenstående tabel viser nogle anbefalede opsætninger til forskellige situationer.

Anvendelsesområde	Retningsstyring af rotation af planethoved	Retningsstyring af rotation af planethoved
Fjernelse af fliselim	FWD	6-7
Fjernelse af tæppelim	FWD	5-7
Fjernelse af epoxy-maling	FWD	5-10
Regnbeskadiget beton	FWD	7-10
Udjævning af vaskebeton	FWD	7-8
Fjernelse af ujævnheder på terrazzo/stenfliser	FWD	5-7
Betonpolering med plastbeklædte værktøjer	FWD	10
PIRANHA™ pudseværktøj	REW	3-5
Efterstøbning under HiPERFLOOR™ processen	FWD	5-8

**BEMÆRK!** Det er vigtigt at bemærke følgende ved brug af Husqvarna PG 530 enfaset slibemaskine: Hvis hastigheden øges, øges den mængde strøm, maskinens trækker, også. Hvis maskinen trækker for meget strøm og udløser strømbegrænsning, skal maskinens hastighed reduceres. Lave spændingsforsyninger til slibemaskinen kan give dårlig ydeevne (reduceret hastighed og drejningsmoment). Følgende faktorer kan bidrage til lave spændingsforsyninger til maskinen:

Dårlig netspændingsforsyning (under 220V).

Arbejde med generator.

Brug af lette strømledninger (strømledninger på mindst 2,5 mm anbefales).

Brug af mere end 20 m lange strømledninger.

# BETJENING

## Grundlæggende arbejdsteknik

### Generelt

Husqvarna PG 530-maskiner til gulvoverfladebehandling er udviklet til våd eller tør slibning af marmor, terrazzo, granit og beton. De kan bruges til alt fra råslibning til polering.

Det anbefales at bruge Husqvarna DC 3300 støvsugningssystemet for at få komplet støvkontrol.

### Drev med variabel hastighed/ frekvensomformere



**ADVARSEL! Hastighedsdrev/  
frekvensomformeren må kun bruges af  
autoriseret personale. Risiko for elektrisk  
stød!**

Alle maskiner af mærket Husqvarna PG 530 er udstyret med 2 drev med variabel hastighed eller frekvensomformer. Enheden er af følgende årsager indbygget i maskinen:

### Funktion

- Manipulerer indgående kraft for at give mulighed for forøgelse/reduktion af hastigheden og foretagelse af retningsændringer.
- Regulerer strøm- og spændingsforsyningen til motorerne for at sikre, at motorerne kører på højeste niveau (f.eks. momentværdi).

### Beskyttelse

- Overvåger indgående strøm for at sikre, at den passer til maskinen og den opgave, der udføres.
- Kontrollerer den strøm, der trækkes af motorer for at sikre, at motorer kører inden for sikkerhedsmæssige driftsgrænser (for at forhindre beskadigelse af motoren).
- Overvåger belastningen på maskinen for at sikre, at slibemaskinen ikke overbelastes og beskytter dermed bælter, lejer og andre indvendige komponenter.
- Beskytter motorer mod fejlagtig strømforsyning, f.eks. at de kører på to faser.

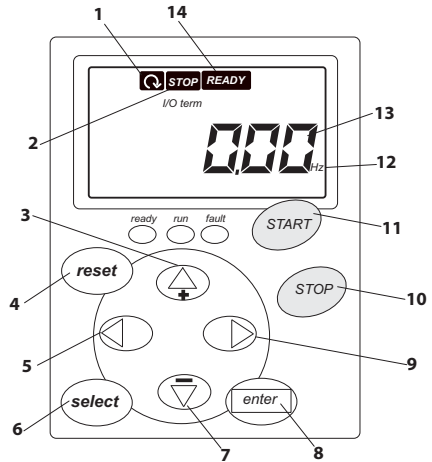
### Diagnostisering

- Identificerer elektriske fejl i maskinen og registrerer fejlkoder.
- Indeholder overvågningsmenuer, der hjælper med at isolere årsagen til mulige elektriske fejl.

Overvågningsmenuer giver også operatøren mulighed for at måle, hvor hårdt maskinen kører. Mens det ikke er nødvendigt, at operatøren kender alle funktionerne i drevene med variabel hastighed eller frekvensomformere, er det en god idé at være bekendt med både fejlkoderne såvel som nogle af overvågningsmenuerne.

### Tastatur/display

Hvert drev med variabel hastighed eller hver frekvensomformer har et tastatur, som vil se ud som illustreret nedenfor, når maskinen er tilsluttet strøm.



- 1 Kørselsretning (frem eller tilbage)
- 2 Angiver, om enheden er stoppet eller kører.
- 3 Pil op
- 4 Knappen Reset (Nulstil)
- 5 Venstre pil
- 6 Knappen Select (Vælg)
- 7 Pil ned
- 8 Knappen Enter (Bekræft)
- 9 Højre pil
- 10 Stop
- 11 Start
- 12 Udgang (Hertz i dette eksempel)
- 13 Udgangsværdi
- 14 Indikator for standby klar

# BETJENING

Overvågningsskærm	Oplysninger
OUTPUT FREQUENCY	Den frekvens motoren kører ved, når den er tændt.
REF. FREQUENCY	Den frekvenshastighed, reguleringsknappen er indstillet til.
MOTOR SPEED	Motorens hastighed, når maskinen er tændt.
MOTOR CURRENT	Aktuelt motortræk når maskinen er tændt.
MOTOR TORQUE	Motorens procentvise drejningsmoment, når maskinen er tændt.
MOTOR POWER	Procentvis motoreffekt, når maskinen er tændt.
MOTOR VOLTAGE	Procentvis motorspænding, når maskinen er tændt.
DC LINK VOLTAGE	Angiver strømforsynings kvaliteten.

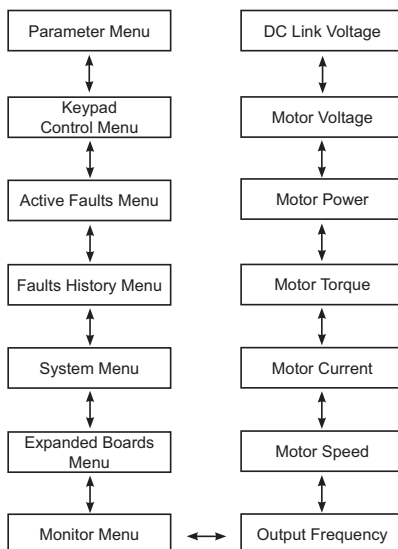
Det menutræt, der vises på denne side, viser de vigtige menuindstillinger, der giver nyttige oplysninger til overvågnings- og diagnosticeringsformål ved brug af maskinen.

Som det kan ses på menutræet til højre, er drevene med variabel hastighed eller frekvensomformerne indstillet til at vise motorens udgangsfrekvens, når maskinen er tændt (der vises en nulværdi, når maskinen er i stand-by-tilstand).

Siden Output Frequency (Udgangsfrekvens) findes under menuen Monitor (Overvågning).

Venstre kolonne viser, at de to menuer, der er vigtigst for operatører er menuerne Monitor (Overvågning) og Fault History (Fejlhistorik).

Du kan navigere i menutræet vha. tasterne op, ned, højre og venstre på tastaturet (se forrige side).



## Menuer og indeholdte oplysninger

Følgende menupunkter/skærme kan bruges af en elektriker eller kvalificeret person til at hjælpe med at finde funktionelle problemer i forbindelse med frekvensdrevene.

### OUTPUT FREQUENCY (Monitor Menu)

Dette skærmbillede viser, hvilken frekvens motoren kører ved, når maskinen er i drift. Værdien for udgangsfrekvens skal være konstant, når maskinen kører. Hvis der er udsving i udgangsfrekvensen, når maskinen kører, viser det generelt, at motoren kører på grænsen af eller nær grænsen af den programmerede strømgrænse. Strømgrænserne (forudindstillede af Husqvarna Construction Products) er som følger:

- Kombineret stor og lille motor – 14 amps. (Enfaset)
- Kombineret stor og lille motor – 16 amps. (3-faset)

Hvis der er udsving i udgangsfrekvensen, når maskinen kører, er det en god ide også at kontrollere motorstrømmen. Det gøres ved at trykke tre gange på pil op på tastaturet. For at sikre en gnidningsfri drift i denne forbindelse anbefales det at holde udgangsstrømmen på omkring 12-13 amps. Motorens aktuelle træk kan reduceres ved at reducere motorhastigheden vha. hastighedsknappen på kontrolpanelet ved håndtagene.

### MOTOR CURRENT (Monitor Menu)

På denne skærm vises motorens aktuelle træk (dvs. stort drev med variabel hastighed/frekvensomformer overvåger funktionen af den store motor, det lille drev med variabel hastighed/frekvensomformer overvåger funktionen af den lille motor), når motoren kører.

---

# BETJENING

---

Se afsnittet om udgangsfrekvens for at få yderligere oplysninger om motorstrøm.

## **DC LINK VOLTAGE (Monitor Menu)**

På dette skærmbillede vises kvaliteten af strømforsyningen til maskinen. Der vises højere værdier, når maskinen er i stand-by-tilstand, og lavere værdier, når maskinen er i drift.

## **FAULT HISTORY**

Menuen Fault history (Fejlhistorik) indeholder de seneste fejl i drevet med variabel hastighed/frekvensomformereren. Hvis der er et gentaget fejlmønster i maskinen, kan du finde oplysninger om dette i menuen Fault history (Fejlhistorik). Yderligere oplysninger om fejl finder du under afsnittet om fejl og fejlfinding.

# START OG STOP

## Før start



**ADVARSEL!** Læs brugsanvisningen omhyggeligt igennem og forstå indholdet, inden du bruger maskinen.

Brug personligt beskyttelsesudstyr. Se instruktionerne i afsnittet "Personligt beskyttelsesudstyr".

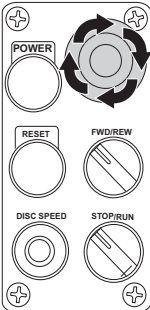
Sørg for, at der ikke opholder sig uvedkommende inden for arbejdsområdet, ellers er der risiko for alvorlige personskader.

- Kontrollér, at maskinen er samlet korrekt og ikke udviser tegn på beskadigelse. Se anvisningerne under afsnittet "Montering og justeringer".
- Gennemfør daglig vedligeholdelse. Se anvisningerne under afsnittet "Vedligeholdelse".

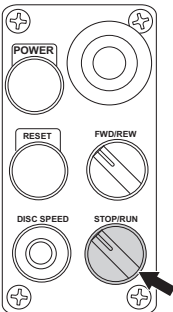
Brug STOP/RUN-kontakten til at styre maskinens drift, ikke nødstopknappen. Hver gang du trykker på nødstopknappen, lukker den ned for drevet/frekvensomformeren. Hvis du ofte skruer op og ned på drevet/frekvensomformeren vil det reducere deres levetid.

## Start

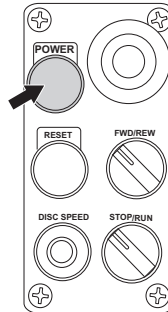
- Kontrollér, at nødstopknappen ikke er trykket ind, ved at dreje den i urets retning.



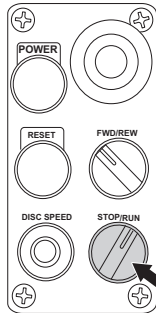
- Kontrollér, at kontakten STOP/RUN (Stop/kør) er sat på STOP.



- Tryk på tænd/sluk-knappen. Når du gør dette, kan du høre et lille klik fra el-skabet. Det angiver, at ledningssikringen er aktiveret og giver strøm til drevene/frekvensomformerne.

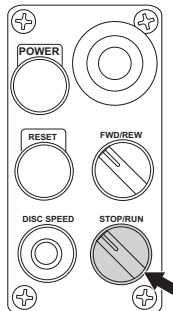


- Reducer trykket mellem slibeskiven og gulvet ved at trykke håndtaget ned uden at løfte slibeenheden fra gulvet, når maskinen startes.
- Tryk kun håndtaget en smule ned. Sæt maskinen i gang vha. knappen STOP/RUN (STOP/KØR) på kontrolpanelet. Maskinen starter jævnt op og accelererer til den valgte hastighed inden for 5 sekunder.



## Stop

Drej stop/kør-kontakten til 'STOP'.



# VEDLIGEHOLDELSE

## Generelt



**ADVARSEL!** Brugeren må kun udføre den form for vedligeholdelses- og servicearbejde, der beskrives i denne brugsanvisning. Mere omfattende arbejde skal udføres af et autoriseret serviceværksted.

Maskinen skal slukkes ved at afbryde strømledningen fra stikkontakten.

Brug personligt beskyttelsesudstyr. Se instruktionerne i afsnittet "Personligt beskyttelsesudstyr".

Maskinens levetid kan forkortes, og risikoen for ulykker kan øges, hvis maskinen ikke vedligeholdes korrekt, og hvis service og/eller reparation ikke udføres fagligt korrekt. Hvis du har brug for yderligere oplysninger, kan du kontakte nærmeste serviceværksted.

Lad din Husqvarna-forhandler efterse maskinen regelmæssigt og foretage nødvendige indstillinger og reparationer.

## Vedligeholdelsesskema

Vare	Afhjælpning	Hypighed
Kontroller, at hovedlåsene er stramme.	Fastgør hovedlås og tilsæt låsemasse efter behov (Loctite 680 anbefales).	Dagligt
Undersøg hovederne for defekte "fingre", hvis der bruges fjederstålhoveder.	Undersøg maskinhoveder, mens maskinen er tippet bagover. Frakobl planetdrivmotoren (lille motor), og kørs skiver ved laveste hastighed. Kontroller, hvordan koncentriske slibehoveder kører.	Dagligt
Kontroller, at planetpakningen fungerer som den skal.	Fjern planetdrivmotoren/gearkassesystemet, og kontroller, om der er støv under maskindækslet.	Ugentligt
Undersøg kædekransen.	Fjern planetdrivmotoren/gearkassesystemet, og undersøg kædekransens kædeled. Kontroller, at leddene er rene og uden ophobet støv.	Ugentligt med planetpakning
Kontroller drivkædehjulet.	Fjern planetdrivmotoren/gearkassesystemet, og undersøg om planetdrivkædehjulet fungerer som det skal.	Ugentligt med planetpakning
Undersøg maskinens indvendige komponenter.	Fjern remstrammerdækslet, og kontroller det indvendige af maskinen for støv, fugt og remfragmenter. Sørg for at forsegle dækpladen med silikonepasta.	Halvårligt
Rengør indholdet af el-skabet.	Gennemblæs el-skabet og drevene med variabel hastighed eller frekvensomformerne med TØR trykluft.	Hver anden måned

Før du fjerner dækpladen til remstrammeren, skal du kontrollere, at dækpladen og området omkring dækpladen er helt rene. Undgå, at der kommer skidt ind i maskinen.



## VEDLIGEHOELSE

### Tjekliste til vedligeholdelse

Udvendig mekanisk kontrol	Tidsforbrug (min.)
Vip enheden tilbage. Kontroller, om der er monteret diamantværktøj, og afmonter det i givet fald	2
Kontroller afskærmningen for skader, der påvirker hovedets og satellitslibehovedernes rotation samt effektiviteten af det roterende hoveds pakning og udsugning	5
Afbryd planetdrevet for at nedbringe driftsstøjen. Kør skiverne gennem hastighedsområdet, og lyt efter lejestøj forårsaget af defekte lejer	5
Afbryd den lille motor, kør skiverne ved lav hastighed, og kontroller, hvordan skiverne kø	5
Kontroller tilstanden af remmen, og kontroller, at indersiden af maskinen er ren	10
Kontroller hovedernes låsebolte, og stram dem om nødvendigt (3 pr. satellitslibehoved)	5
Kontroller satellitslibehovedernes bevægelse. Hvis de ikke kører korrekt, skal alle hovederne skilles ad.	15
Kontroller fjederstålbladet og fjederunderlaget omhyggeligt for slitage	10
Kontroller støvtætningerne for slitage	5
Afbryd den store motor, og udskift den lille motor. Kør det roterende hoved gennem hastighedsområdet, og lyt til driften.	5
Kontroller tilstanden af kædehjul og kædering i planetdrevets gearkasse. Udskift den om nødvendigt.	5
Når planetdrevet er afmonteret, kontrolleres for snavs på overfladen. Kontroller tilstanden af det roterende hoveds pakning. Udskift den om nødvendigt.	20

## Rengøring



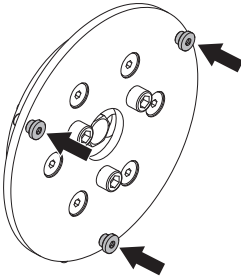
**ADVARSEL! Rengør aldrig maskinen med vandstråle eller lignende.**

### Udvendig rengøring

## Funktionseftersyn

### Generelt eftersyn

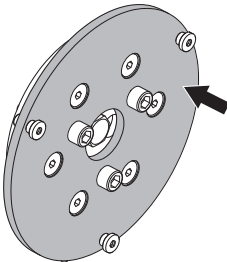
- Kontrollér, at ledningen og forlængerledningen er intakte og i god stand.
- Kontrollér, at skruer og møtrikker er spændte.
- Kontrollér, at hovedlåsene er stramme. Fastgør hovedlås og tilsæt låsemasse efter behov (Loctite 680 anbefales).



### Slibehoveder

Med tiden nedslides fjederen i silikonebøsningen, og silikonebøsningerne begynder at knække af. Dette medfører uregelmæssig bevægelse for slibehovederne og kan forårsage vibrationer, når maskinen er i drift.

Rutinemæssige eftersyn for ødelagte silikonebøsninger i fjederstål-slibehovederne anbefales. Slibehovedernes levetid kan variere mellem 6 og 12 måneder afhængigt af, hvor meget de bruges.



Silikonebøsninger til udskiftning er tilgængelige, og kan udskiftes uden at udskifte slibehovedet.

Fjederstålhovederne kan også gøres mindre fleksible ved at tilføje endnu en stålfjeder.

## Planetdrivsystemet

Planetdrivsystemet består af kædehjulet (som driver kæderingen) og kæderingen. Dette system er et tørt system, dvs. at det ikke skal smøres mellem planetdrivkædehjulene og kædekransen, så støv, der kommer i kontakt med kædekransen, falder ud igen.

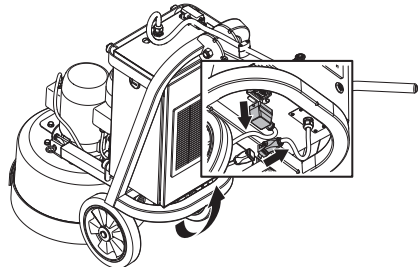
**BEMÆRK!** Hvis systemet smøres, ophobes der støv i kædekransen, og det forkorter levetiden på kædekransen og planetdrivkædehjulene drastisk.

Kædekransen og planetdrivkædehjulet er placeret under maskinens dæksel, men uden på maskinen, hvor de udsættes for støv og andet affald, der opstår i slibeprocessen.

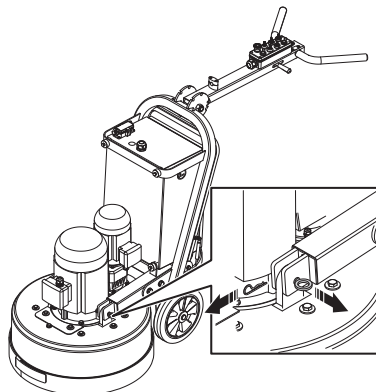
For at forhindre dette i størst muligt omfang, er der installeret en planetpakning, der skal stoppe støv og andre partikler fra at komme i kontakt med planetdrivmekanismen.

### Kontrol af det roterende hoveds pakning

- Tag strømkablet til det roterende hoveds motor og slibehovedmotoren ud af stikket.



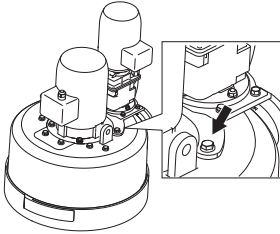
- Træk låsestiften ud.



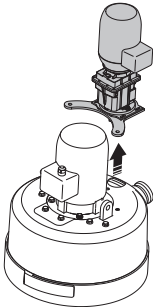
- Hold fast på chassiset, og tag samlestiften ud.

# VEDLIGEHOJDELSE

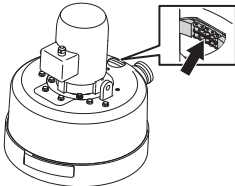
- Afmonter boltene.



- Løft motor/gear-enheden af.



- Kontroller, om der har ophobet sig støv. Hvis planetpakningen fungerer korrekt, er der en minimal mængde støv under maskinens dæksel. Hvis der har ophobet sig omkring 5-6 mm støv, bør man fjerne maskinens dæksel og kontrollere planetpakningen.



- Afmonter boltene.



**BEMÆRK!** Før du fjerner dækladen til remstrammeren, skal du kontrollere, at dækladen og området omkring dækladen er helt rene. Undgå, at der kommer skidt ind i maskinen.

- Løft maskindækslet for at kunne se kædekranen og planetpakningen.
- Hvis planetpakningen er slidt eller skal udskiftes, skal du kontakte din Husqvarna Construction Products-forhandler for at få en ny planetpakning.

## Service



**FORSIGTIG!** Alle former for reparationer må kun udføres af en autoriseret reparatør. Dette skal sikre, at operatørerne ikke udsættes for store risici.

## Drivsystem til slibehoveder

Da slibesliverne drives af den store motor via en indvendig rem, og fordi remmen er forsejlet inden i maskinen, er der ingen vedligeholdelse af drivsystemet, undtagen ved store serviceeftersyn (med udskiftning af rem og leje). Det sker normalt, når maskinen har været i brug i 12-36 måneder.

Der bør tages højde for, at nogle opgaver er mere krævende end andre. Dette vil påvirke længden af driftstiden, før en indvendig service er påkrævet. Bring udstyret til et autoriseret serviceværksted.

# VEDLIGEHOJDELSE

## Fejl og fejlfinding

Følgende tabel beskriver nogle af de problemer, der kan forekomme ved brug af PG-slibere, og en liste over mulige løsninger.

Problem	Mulig årsag	Løsningsforslag
<b>SLIBEMASKINEN ER SVÆR AT HOLDE</b>	Der er ikke nok diamanter under maskinen (hvis der slibes på tyk lim eller bløde gulve, øges belastningen på slibemaskinen og operatøren, hvis der er for få diamanter). Normalt betyder det også, at den store motor trækker meget strøm.	Øg antallet af diamanter under maskinen for at reducere belastningen på slibemaskinen og operatøren.
	Den store motor fungerer ikke (kan skyldes motorfejl, fejl i ledningsføring til motor eller fejl på stort drev med variabel hastighed eller frekvensomformer).	Kontroller, at den store motor er tilsluttet strømmen. Kontroller, at der ikke er fejl på stort drev med variabel hastighed eller frekvensomformer. Kontroller, at det store drev med variabel hastighed eller frekvensomformer fungerer korrekt (afbryd begge motorer, indstil maskinen til Output Frequency (Udgangsfrekvens), indstil maskinen til RUN (KØR), og se, om tallet på skærmen begynder at stige opad fra nul. Hvis tallet forbliver nul, modtager det store drev med variabel hastighed eller frekvensomformer ikke kørselskommandoer fra kontrolpanelet. Maskinen skal efterses af en elektriker eller af Husqvarna Construction Products.
	Drivremmen glider.	Fjern remstrammerens dækplade nederst på maskinen, og kontroller, at der ikke er vand eller støv på indersiden af maskinen, der kan være årsag til at remmen glider på remskiverne.
	Drivremmen er defekt (det kan kontrolleres ved at dreje et af slibehovederne manuelt. Hvis alle slibehoveder roterer samtidig, er remmen intakt. Hvis der kun er et slibehoved, der drejer, er remmen defekt).	Udskift den indvendige drivrem.
	Der kommer kun én fase ind i maskinen. Maskinen svigter ikke og vil forbruge <1 A motorstrøm. Ventilatoren drejer langsomt.	Kontroller strømforsyningen.
	Anvendelse eller brug af maskinen kræver for meget af maskinens kapacitet	Ved nogle opgaver kan det, selv om der er valgt det rigtige antal og den rigtige type diamanter, stadig være nødvendigt at sænke begge motorhastigheder og maskinens kørehastighed hen over gulvet.
	<b>SLIBEMASKINEN LYDER SOM OM DEN KØRER VED FØR HØJE OMDREJNINGER</b>	Den lille drevplanetmotor er ikke tilsluttet.
Den lille motor fungerer ikke (dette kan være forårsaget af fejl i motoren, fejl i ledningsnettet til motoren eller fejl i det lille drev med variabel hastighed eller frekvensomformer).		Kontroller, at den lille motor er tilsluttet. Kontroller, at der ikke er fejl på det lille drev med variabel hastighed eller frekvensomformer. Kontroller, at det lille drev med variabel hastighed og frekvensomformer er tændt. Kontroller, at det lille drev med variabel hastighed eller frekvensomformer fungerer korrekt (afbryd begge motorer, indstil maskinen til Output Frequency (Udgangsfrekvens), indstil maskinen til RUN (KØR), og se, om tallet på skærmen begynder at stige opad fra nul. Hvis tallet forbliver nul, modtager det lille drev med variabel hastighed eller frekvensomformer ikke kørselskommandoer fra kontakten på kontrolpanelet. Maskinen skal efterses af en elektriker eller af Husqvarna Construction Products.
Den store motor fungerer ikke. Dette kan være forårsaget af fejl i motoren, fejl i ledningsnettet til motoren eller fejl i det store drev med variabel hastighed.		Kontroller, at der ikke er nogen fejl på hverken det lille eller det store drev med variabel hastighed. Nulstil dem om nødvendigt på betjeningspanelet på styret.
<b>SLIBEMASKINEN EFTERLADER ET UJÆVNT MØNSTER AF RIDSER</b>	Diamanterne er muligvis ikke monteret korrekt, eller der er monteret diamanter med forskellig højde på slibehovederne. Diamantværktøjerne er muligvis blevet blandet.	Kontroller, at alle diamanter er monteret korrekt og har samme højde. Kontroller, at alle segmenter har den samme kornstørrelse og binding. Hvis diamantsegmenterne er ujævne, skal ujævne diamanter fordeles jævnt, og maskinen skal køres på en slibende overflade, indtil alle segmenter har samme højde.
	Hovedets låsemøtrikker kan være løse eller mangler.	Kontroller, at alle hovedets låsemøtrikker er monteret og tilspændt.
	De bakelitbundne værktøjer er muligvis blevet blandet, eller der har samlet sig urenheder.	Sørg for, at alle bakelitbundne værktøjer har samme kornstørrelse og binding og er fri for urenheder. Rengør bakelitbundne værktøjer ved kortvarigt at køre dem på en let slibende overflade.
	Slibehovederne kan være slidt op eller beskadigede.	Kontroller slibehovederne for ødelagte dele eller overdreven bevægelse.

## VEDLIGEHOJDELSE

<b>SLIBEMASKINE N HOPPER RUNDT</b>	Slibehovederne er muligvis slidt op eller beskadigede.	Kontroller slibehovederne for defekte dele eller overdreven bevægelse.
	Diamanter er muligvis ikke indsat korrekt, eller der er diamanter af forskellig højde på slibehovederne.	Kontroller, at alle diamanter er indsat korrekt og har samme højde.
	Hovedlåse er muligvis løse eller mangler.	Kontroller, at alle hovedlåse er der og er stramme.
	Den lille motor fungerer ikke (dette kan være forårsaget af fejl i motoren, fejl i ledningsnettet til motoren eller fejl i det lille drev med variabel hastighed)	Kontroller, at det lille drev med variabel hastighed er slået til. Kontroller, at der ikke er nogen fejl på det lille drev med variabel hastighed. Nulstil det om nødvendigt på betjeningspanelet nær styret. Kontroller, at det lille drev med variabel hastighed fungerer korrekt (afbryd begge motorer, indstil displayet på tastaturet til outputfrekvens, sæt maskinen på RUN (Kør), se om tallene på skærmen skifter fra nul og begynder at stige. Hvis tallene bliver på nul, modtager det lille drev med variabel hastighed ikke kørselskommandoen fra kontakten på betjeningspanelet). Maskinen skal kontrolleres af en elektriker eller et Husqvarna-serviceværksted.

# VEDLIGEHOJDELSE

## Fejlfindingstabel

Problem/fejlkode	Mulig årsag	Løsningsforslag
<b>Maskinen kan ikke tændes</b>	Der er ikke strømtilførsel til strømforsyningskablet	Kontroller, at strømmen er slået til
	NØDSTOPKNAPPEN er aktiveret	Drej nødstopknappen for at udløse den
	Sikringsafbryderen i elskabet er åben	Luk sikringsafbryderen for at slutte kredsløbet
	Problem med kontakten bag på knappen POWER (Tænd/sluk)	Kontroller, at ledningerne er tilsluttet og sidder godt fast på bagsiden af knappen POWER (Tænd/sluk) iht. illustrationen af maskinmodellen. Kontroller, at kontakten aktiveres, når der trykkes på knappen POWER (Tænd/sluk).
<b>Åbningsdisplayets skærbillede (V1.1) ændres ikke fra 0,00 Hz på drevene med variabel hastighed, når jeg skifter fra STOP til RUN (Kør) på maskinen</b>	Problem med tilslutningen af ledningerne til kontakten STOP/RUN (Stop/kør) eller kontakten på bagsiden af kontakten STOP/RUN (Stop/kør)	Kontroller, at ledningerne til stop/kør-kontakten inde i betjeningspanelet er tilsluttet og sidder godt fast samt til- og frakobler, når kontakten drejes.
<b>Åbningsdisplayets skærbillede (V1.1) bliver på 0,00 Hz på det ene af drevene med variabel hastighed, når jeg skifter fra STOP til RUN (Kør) på maskinen</b>	Problem med den elektriske forbindelse fra kontakten STOP/RUN (Stop/kør) til en af kontakterne FWD/REV (Fremad/bagud)	Kontroller, at forbindelsesledningerne mellem kontakten STOP/RUN (Stop/kør) og kontakterne FWD/REV (Fremad/bagud) er tilsluttet og sidder godt fast iht. illustrationen af maskinmodellen
	Problem med ledningsforbindelsen fra en af FWD/REV-kontakterne (Fremad/bagud) til frekvensomformereren eller med kontakten bag på FWD/REV (Fremad/bagud)	Kontroller, at forbindelsesledningerne mellem kontakterne FWD/REV (Fremad/bagud) og frekvensomformereren sidder godt fast og er korrekte iht. illustrationen af maskinmodellen. Kontroller, at kontakten kobles helt til og fra, når kontakten drejes.
<b>Når displayet viser frekvensoplysninger (V1.1.2), bevæger det sig ikke hele vejen op til 80 Hz på det store drev med variabel hastighed</b>	Problem med potentiometeret for hovedets hastighed på betjeningspanelet nær styret	Kontroller ledningerne, der fører ind i potentiometeret, iht. illustrationen af maskinmodellen. Udskift om nødvendigt potentiometeret.
	Problem med ledningskommunikationen ind i drevet med variabel hastighed	Kontroller kablet til betjeningspanelet og det kabel, der fører ind i terminalerne på drevet med variabel hastighed, for skader
	Problem med data for og programmering af drevet med variabel hastighed	Omprogrammering nødvendig. Maskinen skal kontrolleres af et Husqvarna-serviceværksted
<b>Når displayet viser frekvensoplysninger (V1.1.2), bevæger det sig ikke hele vejen op til 120 Hz på det lille drev med variabel hastighed</b>	Problem med potentiometeret for skivehastighed på betjeningspanelet nær styret	Kontroller ledningerne, der fører ind i potentiometeret, iht. illustrationen af maskinmodellen. Udskift om nødvendigt potentiometeret.
	Problem med ledningskommunikationen ind i drevet med variabel hastighed	Kontroller kablet til betjeningspanelet og det kabel, der fører ind i terminalerne på drevet med variabel hastighed, for skader
	Problem med data for og programmering af drevet med variabel hastighed	Omprogrammering nødvendig. Maskinen skal kontrolleres af et Husqvarna-serviceværksted
<b>Når displayet viser frekvensoplysninger (V1.1.2), bevæger det sig ikke hele vejen op til 100 Hz på drevet med variabel hastighed</b>	Problem med potentiometeret for skivehastighed på betjeningspanelet nær styret	Kontroller ledningerne, der fører ind i potentiometeret, iht. illustrationen af maskinmodellen. Udskift om nødvendigt potentiometeret.
	Problem med ledningskommunikationen ind i drevet med variabel hastighed	Kontroller kablet til betjeningspanelet og det kabel, der fører ind i terminalerne på drevet med variabel hastighed, for skader
	Problem med data for og programmering af drevet med variabel hastighed	Omprogrammering nødvendig. Maskinen skal kontrolleres af et Husqvarna-serviceværksted
<b>DC-link-spændingen (skærbillede V1.18) er mindre end 550 +/- 5 V, når maskinen er på standby</b>	Dårlig strømforsyning ind i drevet med variabel hastighed	Kontroller spændingen og faserne til slibemaskinen ved det første punkt for udgangsstrømmen til slibemaskinen
<b>DC-link-spændingen (skærbillede V1.18) er mindre end 500 +/- 5 V, når maskinen kører</b>	Dårlig strømforsyning ind i drevet med variabel hastighed	Kontroller både spændingen og faserne til slibemaskinen ved det første punkt for udgangsstrømmen til slibemaskinen, inklusive ledningstilslutningerne ved kontakten og indgangen til drevet med variabel hastighed

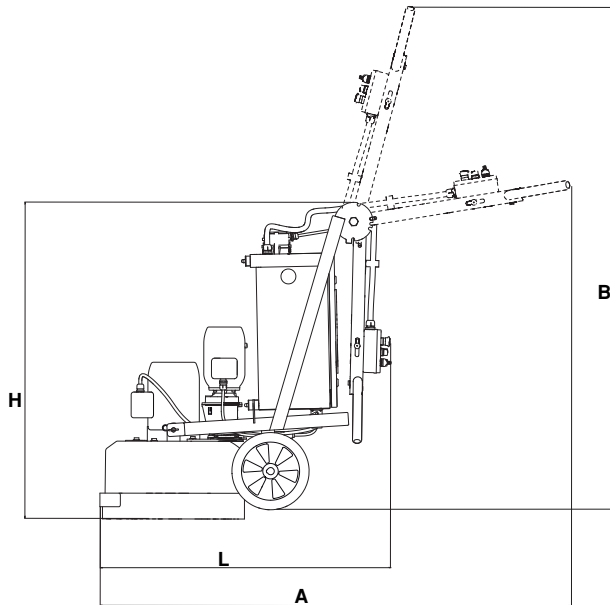
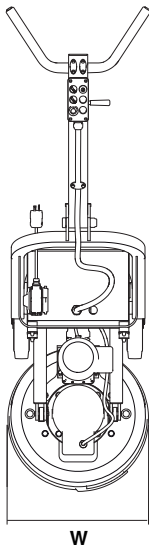
## VEDLIGEHOJDELSE

<b>Rødt lys er tændt på betjeningspanelet under drift</b>	Der vises fejlkoder på displayet i elskabet	Kontroller fejlkoden på displayet, og reager i overensstemmelse med den
<b>F1.1 på displaypanelet, overstrøm</b>	Motoren arbejder for hårdt og forbruger ekstra strøm	Kontroller den strøm, der forbruges, når maskinen kører. Reducer hastighedsindstillingen og strømforbruget tilbage til acceptable grænser som beskrevet i vejledningen til elektrisk fejlfinding
	Kortslutning mellem faser på udgangssiden af drevene med variabel hastighed	Kontroller ledningerne i de stik, der er tilsluttet motorkablerne og inde i klemkasserne på motorerne
	Indgangsfase L1 mangler ved kontaktor	Kontroller indgående ledninger ved stikkontakter og kontaktor
	Intern motorfejl (sjælden)	Få motoren testet. Udskift, om nødvendigt.
<b>F1.3 på displaypanelet - jordfejl</b>	Kortslutning mellem faser på udgangssiden af drevene med variabel hastighed	Kontroller ledningerne i de stik, der er tilsluttet motorkablerne og inde i klemkasserne på motorerne, for ledninger med løs jordforbindelse
	Motorfejl (sjælden)	Få motoren testet. Udskift, om nødvendigt.
<b>F1.3 på displaypanelet - underspænding</b>	Utilstrækkelig spændingsforsyning til maskinen	Kontroller strømforsyningen, og sørg for korrekt spænding. Kontroller strømforsyningen ved stikket på væggen.
	Strømforsyningen til drevene med variabel hastighed er slået fra	Tilslut strømmen til slibemaskinen igen. Kontroller DC-link (skærbillede V.1.18) både i standbytilstand (550 +/- 5) og driftstilstand (500 +/- 5)
<b>F1.11 på displaypanelet - udgangsfasekontrol</b>	Kortslutning på udgangssiden af drev med variabel hastighed. Ingen strøm i en af strømfaserne ved motoren.	Kontroller ledningerne i de stik, der er tilsluttet motorkablerne og inde i klemkasserne på motorerne
<b>F1.14 på displaypanelet - enhed over temperatur</b>	Drevene med variabel hastighed er overophedede på grund af høj temperatur i arbejdsmiljøet eller en defekt temperatursensor	Åbn lågen til elskabet for at øge ventilationen. Om nødvendigt skal drevene med variabel hastighed testes på et Husqvarna-serviceværksted.
<b>F1.15 på displaypanelet - motorstop</b>	Beskyttelsen mod motorstop er blevet udløst; motoren arbejder for hårdt og forbruger ekstra strøm	Kontroller den strøm, der forbruges, når maskinen kører. Reducer indstillingen af motorhastigheden via potentiometrene på betjeningspanelet nær styret, og bring strømforbruget tilbage til acceptable driftsgrænser iht. 'Monitoring Menu Output Frequency' (Overvågningsmenuer for outputfrekvens)
	Mekanisk blokering af slibeskiver under slibehovedet	Vip maskinen tilbage, og efterse slibeskiverne for fremmedlegemer. Drej slibeskiverne med hånden for at se, om de er blokerede. Kontroller, at alle tre slibeskiver drejer sammen. Hvis en af slibeskiverne drejer alene, er der en blokering på grund af en knækket rem. Kontakt et Husqvarna-serviceværksted.
	Mekanisk blokering af planetdrevet	Vip maskinen tilbage, og prøv at dreje det roterende hoved med hånden for at se, om det er blokeret. Det skal være stramt, men ikke umuligt at dreje. Fjern skjoldet, og fjern eventuelle urenheder.
<b>F1.16 på displaypanelet - motor over temperatur</b>	Motoren arbejder for hårdt og forbruger ekstra strøm	Kontroller den strøm, der forbruges, når maskinen kører. Reducer indstillingen af motorhastigheden via potentiometrene på betjeningspanelet nær styret, og bring strømforbruget tilbage til acceptable driftsgrænser iht. 'Monitoring Menu Output Frequency' (Overvågningsmenuer for outputfrekvens)

# TEKNISKE DATA

## Tekniske data

	PG 530 (1-faset)		PG 530 (3-faset)	
	EU/AUS	USA	EU/AUS	USA
Motoreffekt, kW/hk	3,75/5,0	3,75/5,0	4,75/6,5	4,75/6,5
Mærkestrøm, A	14	14	16	16
Mærkespænding, V	220-240	220-240	380-440	380-480
Vægt, kg/lbs	200/440	200/440	210/460	210/460
Slibebredde, mm/tommer	530/21	530/21	530/21	530/21
Slibeskive, mm/tommer	3x230/3x9	3x230/3x9	3x230/3x9	3x230/3x9
Slibetryk pr. skive, kg/lbs	44,7/98	44,7/98	44,7/98	44,7/98
Samlet slibetryk, kg/lbs	134/295	134/295	134/295	134/295
Effekt pr. slibeskive, kW/hk	1,25/1,7	1,25/1,7	1,6/2,15	1,6/2,15
Hastighed på slibeskive, o/min	200-900	200-900	200-950	200-950
Hastighed - planethoved, o/min	12,5-60	12,5-60	12,5-60	12,5-60
Rotationsretning	FREM/TILBAGE med slibeskiver og planethovedrotation i samme retning (ikke modsatrettet rotation).			
Størrelse, (L x B x H), mm/tomme (Håndtaget foldet ned)	1100x565x1200 / 43x22x47	1100x565x1200 / 43x22x47	1100x565x1200 / 43x22x47	1100x565x1200 / 43x22x47
Mål, (A,B), mm/tommer (håndtag trukket ud)	A:1900/75 B:1900/75	A:1900/75 B:1900/75	A:1900/75 B:1900/75	A:1900/75 B:1900/75





## TEKNISKE DATA

Støjemissioner (se anm. 1)	PG 530 (1-faset)		PG 530 (3-faset)	
Lydeffektniveau, målt dB(A)	96	96	96	96
Lydniveauer (se anm. 2)				
Lydtrykniveau ved brugerens øre, dB(A)	85	85	85	85
Vibrationsniveauer (se anm. 3)				
Håndtag højre, m/s <sup>2</sup>	2,4	2,4	2,4	2,4
Håndtag venstre, m/s <sup>2</sup>	2,2	2,2	2,2	2,2

Anm. 1: Støjemission til omgivelserne målt som lydeffekt i henhold til EN 60335-2-72. Forventet måleusikkerhed 2,5 dB (A).

Anm. 2: Lydtrykniveau iht. EN 60335-2-72. Forventet måleusikkerhed 2 dB (A).

Anm. 3: Vibrationsniveau iht. EN 60335-2-22. Rapporterede data for vibrationsniveau har en typisk statistisk spredning (standardafvigelse) på 1 m/s<sup>2</sup>

## EF-overensstemmelseserklæring

(Gælder kun Europa)

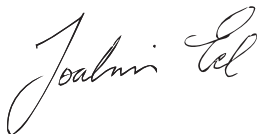
**Husqvarna AB**, SE-561 82 Huskvarna, Sverige, tlf.: +46-36-146500, erklærer hermed under eneansvar, at gulvsliberen **Husqvarna PG 530** med serienumre fra år 2016 og fremefter (året fremgår af typeskiltet med et efterfølgende serienummer) opfylder forskrifterne i RÅDETS DIREKTIV:

- af den 17. maj 2006 "angående maskiner" **2006/42/EF**.
- af den 26. februar 2014 "angående elektromagnetisk kompatibilitet" **2014/30/EU**.
- af 26. februar 2014 "om elektrisk materiel bestemt til anvendelse inden for visse spændingsgrænser" **2014/35/EU**.
- af 8. juni 2011 "om begrænsning af anvendelsen af visse farlige stoffer" **2011/65/EU**.

Følgende standarder er opfyldt: EN 55014-1:2000+A2:2002, EN 55014-2:1997+A1:2001, EN 61000-3-2:2000+A2:2005, EN 61000-3-3:1995+A2:2005.

Den leverede maskine er i overensstemmelse med det produkt, der er godkendt i henhold til EF-typegodkendelsen.

Göteborg, 13. januar 2016



Joakim Ed

Global R&D Director

Construction Equipment Husqvarna AB

(Autoriseret repræsentant for Husqvarna AB og ansvarlig for teknisk dokumentation.)

# SYMBOLFORKLARING

## Symboler på maskinen

**ADVARSEL!** Hvis maskinen brukes uforsiktig eller feilaktig, kan den være et farlig redskap som kan forårsake alvorlige skader eller dødsfall for brukeren eller andre.

Les nøye gjennom bruksanvisningen og forstå innholdet før du bruker maskinen.

Bruk personlig verneutstyr. Se anvisninger under overskriften "Personlig verneutstyr".

**ADVARSEL!** Ved sliping dannes det støv som kan forårsake personskade hvis det innåndes. Bruk godkjent åndedrettsvern. Sørg alltid for god ventilasjon.

Dette produktet er i overensstemmelse med gjeldende CE-direktiv.

**Miljømerking.** Symbolet på produktet eller dets emballasje indikerer at dette produktet ikke kan håndteres som husholdningsavfall.

Ved å sørge for at dette produktet tas hånd om på ordentlig måte, kan du hjelpe til å motvirke eventuelle negative konsekvenser for miljø og mennesker, som ellers kan forårsakes ved feilaktig avfallshåndtering av dette produktet.

For mer detaljert informasjon om gjenvinning av dette produktet, kontakt din kommune, renovasjonsservice eller butikken der du kjøpte produktet.

**Øvrige symboler/klistremerker angitt på maskinen gjelder spesifikke krav for sertifiseringer på visse markeder.**



## Forklaring av advarselmerker

Advarslene er delt inn i tre nivåer.

### ADVARSEL!



**ADVARSEL!** Brukes hvis det er fare for alvorlig skade eller dødsfall for brukeren eller skade på omgivelsene hvis instruksjonene i håndboken ikke følges.

### OBS!



**OBS!** Brukes hvis det er fare for skade på brukeren eller omgivelsene hvis instruksjonene i håndboken ikke følges.

### MERKNAD!

**MERKNAD!** Brukes hvis det er fare for skade på gjenstander eller maskinen hvis instruksjonene i håndboken ikke følges.

# INNHold

## Innhold

### SYMBOLFORKLARING

Symboler på maskinen .....	62
Forklaring av advarselsmerker .....	62

### INNHold

Innhold .....	63
---------------	----

### PRESENTASJON

Kjære kunde .....	64
Design og funksjoner .....	64

### HVA ER HVA?

Hva er hva på slipemaskinen? .....	65
------------------------------------	----

### MASKINENS SIKKERHETSUTSTYR

Generelt .....	66
Av/på-knapp .....	66
Stop/run-bryter (stopp/kjør) .....	66
Nødstop .....	66

### MONTERING OG JUSTERINGER

Generelt .....	67
Bytte/montere diamantene .....	67
Håndtakets høyde .....	68
Koble til maskinen .....	68

### SLIPEVEILEDNING

Slipehoder .....	69
Diamantsegmenter .....	69
Fulle og halve sett med diamanter .....	70
Fastslå betonghardhet .....	70
Diamantvalg .....	72

### BETJENING

Verneutstyr .....	73
Generelle sikkerhetsinstruksjoner .....	73
Hastighet og rotasjonsretning .....	75
Grunnleggende arbeidsteknikk .....	78
Drivverk med variabel hastighet/ frekvensomformere .....	78

### START OG STOPP

Før start .....	81
Start .....	81
Stopp .....	81

### VEDLIKEHOLD

Generelt .....	82
Vedlikeholdsskjema .....	82
Sjekkliste for vedlikehold .....	83
Rengjøring .....	84
Funksjonell inspeksjon .....	84

### TEKNISKE DATA

Tekniske data .....	90
EF-erklæring om samsvar .....	91

## Kjære kunde

Takk for at du valgte et Husqvarna-produkt.

Vi håper du vil bli fornøyd med maskinen din og at den vil være din følgesvenn i lang tid fremover. Et kjøp av et av våre produkter gir deg tilgang til profesjonell hjelp med reparasjoner og service. Hvis maskinen ikke er kjøpt hos en av våre autoriserte forhandlere så spør dem etter nærmeste serviceverksted.

Denne bruksanvisningen er et verdipapir. Sørg for at den alltid er tilgjengelig på arbeidsstedet. Ved å følge dens innhold (bruk, service, vedlikehold osv.) kan du vesentlig forlenge maskinens levetid og også øke dens bruk verdi. Sørg for å overlate bruksanvisningen til den nye eieren hvis du selger maskinen din.

## Mer enn 300 år med innovasjon

Husqvarna AB er et svensk foretak basert på en tradisjon som går tilbake til 1689, da svenske kong Karl XI fikk oppført en fabrikk for produksjon av musketter. På det tidspunktet var grunnlaget allerede lagt for konstruksjonsferdighetene bak noen av verdens ledende produkter innen områder som jaktvåpen, sykler, motorsykler, husholdningsapparater, symaskiner og utendørsprodukter.

Husqvarna er verdensledende innen utendørs motoriserte produkter til skogbruk, parkvedlikehold og pleie av plen og hage, samt skjæreutstyr og diamantverktøy til bygg- og steinbransjen.

## Eierens ansvar

Det er eierens ansvar å sikre at brukeren har tilstrekkelig kunnskap om sikker bruk av maskinen. Formenn og brukere må ha lest og forstått bruksanvisningen. De må være oppmerksomme på følgende:

- Maskinens sikkerhetsinstruksjoner.
- Maskinens bruksområde og begrensninger.
- Hvordan maskinen brukes og vedlikeholdes.

Bruken av denne maskinen kan være underlagt nasjonale forskrifter. Gjør deg kjent med lovene som gjelder der du arbeider før du begynner å bruke maskinen.

## Produsentens reservasjon

Etter at Husqvarna har gitt ut denne håndboken, kan de gi ut ytterligere informasjon om trygg bruk av dette produktet. Eierens ansvar for å holde seg oppdatert på de tryggeste bruksmåtene.

Husqvarna AB arbeider løpende med å videreutvikle sine produkter, og forbeholder seg derfor retten til endringer vedrørende bl.a. form og utseende uten varsel.

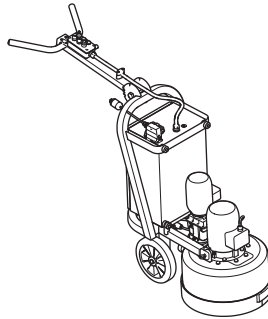
Hvis du ønsker informasjon og kundestøtte, kan du kontakte oss på vårt webområde: [www.husqvarna.com](http://www.husqvarna.com)

## Design og funksjoner

Verdier som høy ytelse, pålitelighet, nyskapende teknologi, avanserte tekniske løsninger og miljøhensyn kjennetegner produktene fra Husqvarna. Brukeren må lese denne håndboken nøye for å garantere trygg bruk av dette produktet. Kontakt forhandleren eller Husqvarna hvis du trenger mer informasjon.

Noen av de unike egenskapene til ditt produkt er beskrevet nedenfor.

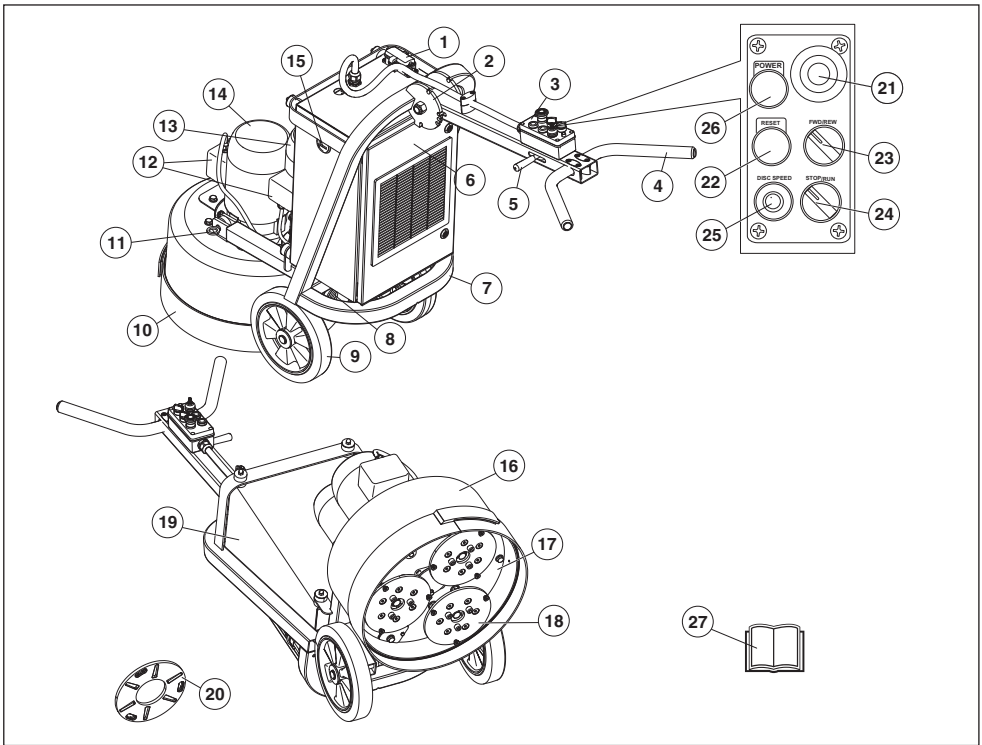
### PG 530



Husqvarna PG 530 gulvslipemaskiner er konstruert for våt- eller tørrsliping av marmor, terrazzo, granitt og betong. Deres bruksområde går fra grovsliping til en polert overflate. Maskinen er beregnet på lettere kommersielle bruk, for eksempel boliger, garasjer og små kommersielle steder.

- Planetimet og slipehodene drives av forskjellige motorer, såkalt Dual Drive Technology™. Dette gir operatøren full kontroll over planetimetets og satellitthodenes hastighet og rotasjonsretning.
- Et trehodet slipeapparat gir større nedoverrettet trykk og kraft til slipehodene, sammenlignet med firehodete apparater. Den gir også mer stabil drift på ujevne flater enn firehodete apparater.
- Girdrevet planetimet og et belte av ypperlig kvalitet som overfører kraft til slipehodene.
- Konstruksjon med industriell styrke.
- Robust stålramme.
- Sterkt aluminiumsdeksel i ett stykke.
- Solide, harde gummihjul.
- Den femveis tetningsmekanismen beskytter lagre og innvendige deler mot betongstøv og slam. Dette gir apparatet lengre serviceintervaller og lengre levetid.
- Redi Lock™ tilbyr et problemfritt system for å bytte diamantverktøy.
- Ergonomisk utforming av ramme og håndtak.
- Klare og brukervennlige kontroller til å kontrollere apparatets funksjoner.
- Lave kostnader per kvadratmeter for verktøy og vedlikehold.

# HVA ER HVA?



## Hva er hva på slipemaskinen?

- |                                     |  |
|-------------------------------------|--|
| 1 Kabeltilkopling                   | 15 Timeteller  |
| 2 Håndtaksjustering                 | 16 Deksel  |
| 3 Kontrollpanel                     | 17 Planethode  |
| 4 Håndtak                           | 18 Slipehoder  |
| 5 Låsbar hevarm, justerbart håndtak | 19 El-skap   |
| 6 Skapdør                           | 20 Holderskive i diamant   |
| 7 Chassis/ramme                     | 21 Nødstop   |
| 8 Tilkobling for støvsuger          | 22 Hastighetskontroll for slipehoder                                   |
| 9 Gummihjul                         | 23 Forover/bakover – Retningskontroll for slipehodene og planethodet.  |
| 10 Støvkant                         | 24 Stopp/Kjør (Stopp/Kjør)   |
| 11 Låsepinne                        | 25 Skivehastighet – Hastighetskontroll for slipehodene og planethodet. |
| 12 Motorkopplingsboks               | 26 Av/på-knapp   |
| 13 Slipehodemotor                   | 27 Bruksanvisning  |
| 14 Planethodemotor                  |  |

# MASKINENS SIKKERHETSUTSTYR

## Generelt

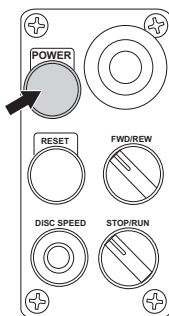


**ADVARSEL! Bruk aldri en maskin med defekt sikkerhetsutstyr. Maskinens sikkerhetsutstyr skal kontrolleres og vedlikeholdes som beskrevet i dette avsnittet. Hvis maskinen ikke består alle kontrollene, må serviceverksted oppsøkes for reparasjon.**

I dette avsnittet forklares hvilket sikkerhetsutstyr maskinen er utstyrt med, hvilken funksjon det har og hvordan man utfører kontroll og vedlikehold for å være sikker på at utstyret fungerer.

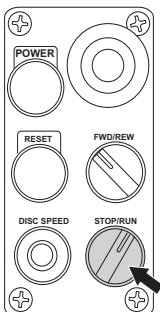
## Av/på-knapp

Når denne knappen er trykket inn, slås strømtilførselen til enheten på når NØDSTOPPKNAPPEN er ute.



## Kontrollere av/på-knappen

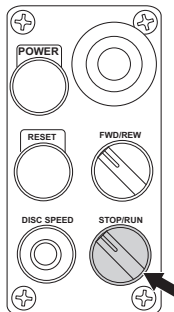
- Kontroller at nødstoppknappen ikke er trykket inn, ved å dreie den med urviseren.
- Trykk på av/på-knappen. Når du gjør det, skal det lyde et svakt "dunk" fra el-skapet. Dette indikerer at linjereléene har slått inn og gir strøm til drivverkene/frekvensomformerne.
- Trykk på nødstoppknappen.
- Vri stop/run-bryteren (stopp/kjør) til "RUN" (kjør).



- Apparatet skal ikke starte.

## Stop/run-bryter (stopp/kjør)

Stop/run-bryteren (stopp/kjør) brukes til å slå motorene av og på.



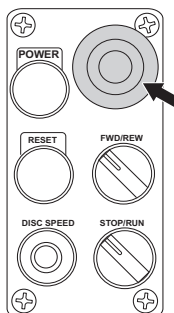
## Kontrollere stop/run-bryteren (stopp/kjør)

Kontroller at nødstop- eller maskinstoppknappen ikke er trykket inn, ved å dreie dem med urviseren.

- Trykk på av/på-knappen.
- Reduser trykket mellom slipeskiven og gulvet ved å trykke ned håndtaket uten at slipeenheten løftes fra gulvet når du starter.
- Slå på maskinen med STOPP/KJØR-bryteren på kontrollpanelet. Maskinen skal starte jevnt og akselerere til valgt hastighet i løpet av 5 sekunder.
- Vri stop/run-bryteren (stopp/kjør) til "STOP" (stopp).

## Nødstop

Nødstopknappen er ment for å kunne stoppe motoren raskt. Nødstopbryteren på maskinen bryter hovedstrømforsyningen.



## Teste nødstopknappen

- Trykk på nødstopknappen. Kontroller at motoren stopper.
- Kople ut Nødstopknaopen (vri den med urviseren).

# MONTERING OG JUSTERINGER

## Generelt



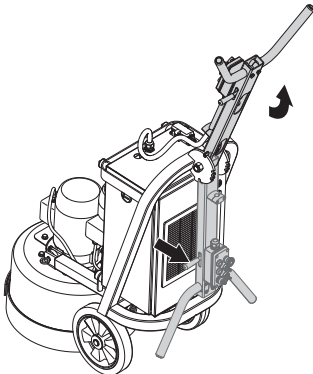
**ADVARSEL!** Maskinen må være avslått og strømkabelen koblet fra stikkontakten.

## Bytte/montere diamantene

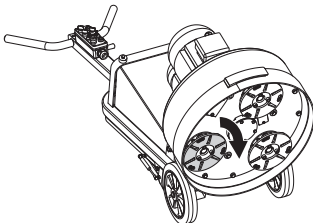
**MERKNAD!** Når maskinen brukes må hvert slipehode alltid ha samme type diamant og antall diamanter som de andre slipehodene. Hvert slipehode må ha diamanter av samme høyde som de andre slipehodene.

Ha hansker tilgjengelig, da diamanter kan bli svært varme ved tørrsliping.

- Sett håndtaket i oppreist stilling.



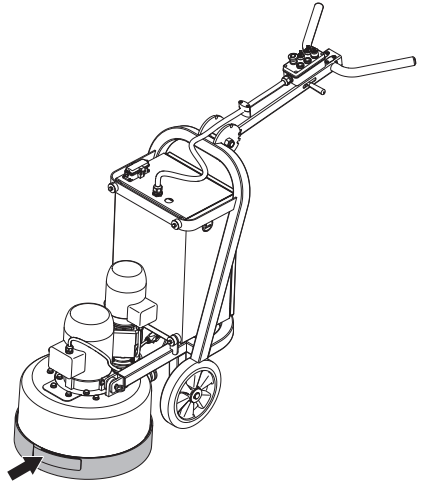
- Grip håndtaket og sett en fot på fotstøtten, og vipp deretter apparatet bakover. Apparatet skal støttes på hjulene og chassiset.
- Ta på hansker.
- Fjern slipeskiven ved å dreie skiven noe og deretter trekke den av (retningen skivene må roteres avhenger av retningen maskinen sist ble brukt).



- Bruk enhammer til å fjerne diamantsegmentene.
- Fest nye diamantsegmenter på slipeskiven.

Montering skjer i omvendt rekkefølge.

Ettersom nye diamanter kan ha en annen høyde enn det settet som var brukt tidligere, må skjørtet justeres for å sikre god tetting mot gulvet.



## Justere gummiskjørtet

- Juster gummiskjørtet slik at det er god tetting mellom gulvet og maskinhodet. Påse at skjøten på skjørtet er foran på maskinen. Innstillingen av skjørtet er viktig for å oppnå godt støvavtrekk og eliminere muligheten for luftbåret støv ved tørrsliping.

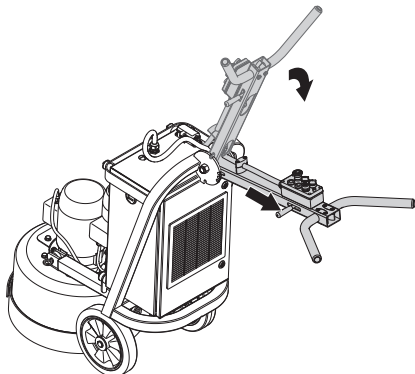
# MONTERING OG JUSTERINGER

## Håndtakets høyde

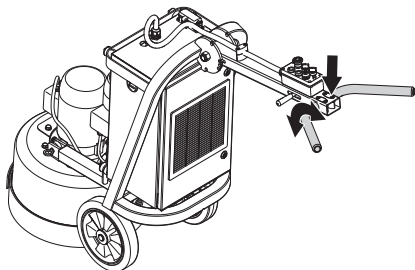


**OBS!** Vi anbefaler at denne høyden stilles så nær brukerens hoftekam som mulig. Når maskinen går, vil det være en slipekraft som trekker til den ene siden, og denne kraften kan kjønes gjennom håndtakene. Bruk hoften for å motstå denne kraften i stedet for å prøve å styre den med armene (dermed er det mye enklere for brukeren å bruke maskinen i lengre perioder).

- Still håndtaket i den mest behagelige arbeidshøyden ved hjelp av justeringsspaken.



- Juster høyden på øverste del av håndtaket.

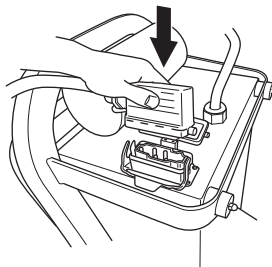


## Koble til maskinen

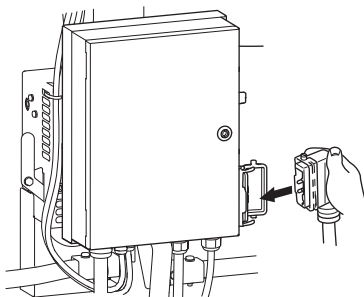
Vi anbefaler på det sterkeste at man bruker Husqvarna 3300 industristøvsuger for å ha full kontroll over støvet.

- Påse at STOPP/KJØR-bryteren er stilt på Stopp (dreid mot urviseren).

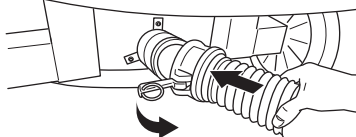
Hvis du har PG 530 med 3-fase, kan du bruke DC 6000 og koble støpselet fra DC 6000 direkte til slipeapparatet.



- Koble støpselet fra slipemaskinen til strømuttaket på støvavtrekkeren.

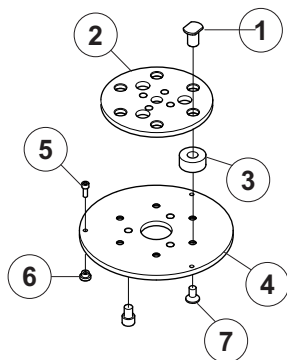


- Koble støvsugeren til maskinen.





## Slipehoder



- 1 Hodepinne
- 2 Drivnav
- 3 Silikonfjær
- 4 Hodeplate
- 5 Hodelåseskrue
- 6 Hodelås
- 7 Hodepinneskrue

Mellom hodeplaten og hodeinngrepet er det 3 hvite silikonfjærer som gir systemet støtdemping og fleksibilitet.

## Diamantsegmenter

Det følgende er retningslinjer vedrørende slipeprogrammer for diamantsegmenter. Som med alle retningslinjer finnes det alltid unntak til regelen.

### Generelt

Diamantslipeskiver består vanligvis av 2 komponenter:

- Diamantpulver (også kjent som diamantkrystaller eller -korn). Ved å endre størrelsen til diamantpulveret eller -kornene, kan vi endre hvor grove eller fine sporene etter slipeprosessen blir.
- Et bindemiddel (metall eller harpiks). Diamantpulver blandes og suspenderes i et bindemiddel av metall eller harpiks. Når det er suspendert i et bindemiddel av metall, omtales det ferdige produktet som et metallklebet eller sintret diamantsegment. Når det er suspendert i et bindemiddel av harpiks, omtales det ferdige produktet som harpiksimpregnet diamantsegment eller -pute. Ved å endre bindemiddelets hardhet, kan vi endre hvor raskt eller langsomt diamantslipeskiven slites.

### Diamantkornstørrelse

Her følger noen generelle regler vedrørende diamantsegmenter i slipesammenheng. Som for alle generelle regler kan det forekomme unntak.

Ved å endre diamantkornstørrelsen til mindre partikkel/kornstørrelse, påvirkes diamantverktøytets yteevne på følgende måter:

- Gir et finere slipemønster.
- Øke diamantverktøytets levetid.

Det motsatte vil skje når man skifter til større partikkel/kornstørrelse.

### Bindemiddel

Økt hardhet på bindemiddelet vil:

- Gir et finere slipemønster.
- Øke diamantverktøytets levetid.
- Redusere produksjonstakten.

Det motsatte vil skje når man gjør bindemiddelet mykere.

### Antall diamantsegmenter under maskinen

Øking av antallet segmenter under maskinen vil:

- Redusere trykket på hvert enkelt diamantsegment - redusere slitasjegraden på diamantsegmenter.
- Redusere belastningen på maskinen og gjøre at maskinen trekker mindre strøm.
- Gi et jevnere slipemønster (spesielt på myke gulv).

Det motsatte vil skje hvis man reduserer antallet segmenter under maskinen.

### Våt- og tørrsliping

Når diamantsegmenter brukes vått, gjelder følgende prinsipper:

- Produksjonstakten vil være høyere enn ved tørrsliping.
- Diamantsegmenter vil slites raskere (pga. forekomst av slam), derfor kan det brukes hardere bindemiddel (sammenliknet med tørrsliping).
- Riper fra diamantkorn blir dypere.

### Når diamantsegmenter brukes tørt, gjelder følgende prinsipper:

- Produksjonstakten vil være langsommere på hardere materialer enn ved våtsliping.
- Segmenter med mykere bindemiddel kreves for å oppnå segmentslitasje (da det ikke er noe slam som hjelper diamantsegmentene å slites).
- Riper fra diamantkorn vil ikke være så dype som sammenliknet med våtsliping.
- Diamantsegmentet genererer mer varme.

### Oppsummering av diamantprinsipper

Diamantsegmenter må slites for å oppnå produktivitet. Diamantsegmentslitasje kan påvirkes av følgende faktorer:

- Trykk.
- Bindemiddelets hardhet.

# SLIPEVEILEDNING

- Diamantkornstørrelse.
- Forekomst av vann.
- Antall segmenter under maskinen.
- Hvis man tilsetter et ekstra slipemiddel på gulvet (f.eks. sand, silisiumkarbid) på gulvet, øker slitasjen.

Generelt vil produktiviteten øke jo raskere et diamantsegment slites. Ved å variere de overnevnte faktorene kan det også gjøres forandringer for å påvirke følgende:

- Slipemønster.
- Maskinens strømforbruk.
- Gulvets flatthet (se neste avsnitt).
- Enkel bruk.

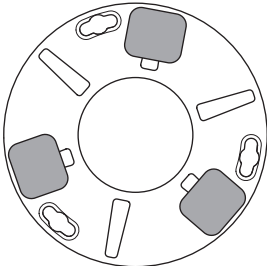
## Fullle og halve sett med diamanter

### Generelt

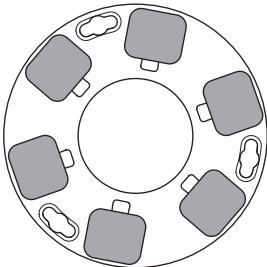
Maskinens yteevne, produktivetsnivåer og kvalitet på ferdig gulv påvirkes også i stor grad av hvordan diamantsegmentene er satt opp på slipehodene.

Det er grunnleggende to typer diamantkonfigurasjoner som kan brukes til slipemaskinen:

- Halvt sett diamanter – når det er diamanter på hver av på tre vekslende posisjoner på diamantholderplatene.



- Fullt sett diamanter – når det er diamanter på hver av de seks posisjonene på diamantholderplatene.



Ved å endre hvordan diamantene er satt opp på diamantholderskivene, kan brukeren i stor grad påvirke maskinens yteevne og dermed også det ferdige produktet.

## Halv sett med diamanter

Når diamantene er satt opp som et halvt sett, følger de gjerne gulvets overflate. Det er nærmest som et kamerastativ, som kan plasseres på et ujevnt underlag og likevel stå støtt.

Diamantkonfigurasjonen med halvt sett skal bare brukes når det ikke kreves en flat gulvoverflate.

## Fullt sett med diamanter

Når diamantene er satt opp som et fullt sett, følger de gjerne ikke gulvets overflate. Hvis det er ujevnheter i gulvet, vil maskinen slippe de høye områdene, men ikke de lave.

Diamantkonfigurasjonen med fullt sett skal brukes når det kreves en flat gulvoverflate.

Tabellen under gir noen eksempler på mulige bruksområder for de to alternativene:

Bruksområde	Fullt sett	Halvt sett
Fjerning av fliselim	X	
Fjerning av teppelim		X
Fjerning av epoksyfylling	X	
Fjerning av vinylim		X
Regnskadd betong	X	
Jevne ut eksponert tilslag	X	
Fjerning av støpekanter mellom fliser på sementbase.	X	
Overflatepolering av betonggulv		X
Sliping for å blottlegge tilslag ved betongpolering	X	
Jevne ut ujevnheter i betonggulv	X	
Etterpolere gulv som er blitt slipt tidligere		X

## Fastslå betonghardhet

All betong måles etter dens trykkfasthet, og avhengig av hvilken del av verden man kommer fra, brukes det ulike indekser (f.eks. PSI eller MPa). Generelt talt vil høyere trykkfasthet gi hardere betong, slik at den vil være hardere å slippe.

Men det er også andre faktorer enn trykkfasthet som bestemmer hvor hardt et gulv er, og som derfor påvirker valget av diamantverktøy. Siden det oftest bare er det øverste laget (5 mm) som er relevant når det gjelder sliping, har overflatebehandlingen og tilstanden til betongoverflaten ofte større innvirkning på valget av diamantsegment enn trykkfastheten.

### Overflatefaktorer å ta hensyn til ved valg av diamant

Hvis en betongflate er svært jevn (dvs. at den er kraftig bearbeidet med glattemaskin), vil betongen oppføre seg som om den har stor trykkfasthet og derfor kreve et segment med mykt bindemiddel.

---

## SLIPEVEILEDNING

---

Og hvis en betongoverflate er grov/aggressiv (f.eks. regnskadd, sandblåst, revet, eksponert tilslag osv.), vil betongen oppføre seg som om den har lav trykkfasthet og derfor kreve et segment med hardt bindemiddel.

Overflatebelegg/kontaminanter (f.eks. epoksymaling, fliselim, avrettingsmasse/avrettingslag) vil ofte ha større innvirkning på hvilken diamant man skal velge enn betongens trykkfasthet.

Som en generell regel bør man alltid begynne med diamanter med hardere bindemiddel under maskinen første gang man sliper en betongplate og er usikker på dens hardhet. Dette gir minst mulig slitasje på diamantsegmentene. Hvis et hardt diamantsegment ikke egner seg til formålet, har det ikke kostet annet enn litt tid uten å slite ut diamantene.

Hvis man gjør omvendt (dvs. begynner med et mykt segment) og betongen er myk eller har en slipende overflate eller overflatekontaminant, er det mulig å slite ut mye diamant på svært kort tid.

# SLIPEVEILEDNING

## Diamantvalg

Følgende forslag omfatter de grunnleggende prinsippene for diamantvalg til ulike formål.

Bruksområde	Metallklebet	Kornstørrelse	Fullt sett	Halvt sett	Enkle/doble
Rette opp gulv – Hard betong	Myk	16 til 30	X		S
Rette opp gulv – Middels betong	Middels	16 til 30	X		S
Rette opp gulv – Myk betong	Hard	16 til 30	X		D
Fjerning av fliselim	Hard	16 til 30	X		E eller D
Fjerning av vinyl- eller teppelim – Hard betong	Myk	16 til 30		X	E eller D
Fjerning av vinyl- eller teppelim – Middels betong	Middels	PCD til 16		X	D
Fjerning av vinyl- eller teppelim – Myk betong	Hard	PCD til 16		X	D
Fjerning av epoksymaling – Hard betong	Myk	16 til 30	X	X	S
Fjerning av epoksymaling – Middels betong	Middels	16 til 30	X		S
Fjerning av epoksymaling – Myk betong	Hard	16 til 30	X		D
Regnskadd betong	Hard	16 til 30	X		D
Jevne ut eksponert tilslag	Hard	16 til 30	X		E eller D
Fjerning av ujevnheter i terrazzo/steinfliser	Myk	30 til 60	X		S
Overflatepolering av betonggulv – Hard betong	Myk	60		X	E eller D
Overflatepolering av betonggulv – Middels betong	Middels	60		X	E eller D
Overflatepolering av betonggulv – Myk betong	Hard	60		X	D
Sliping til blottlagt tilslag i betong – Hard betong	Myk	16 til 30	X		S
Sliping til blottlagt tilslag i betong – Middels betong	Middels	16 til 30	X		S
Sliping til blottlagt tilslag i betong – Myk betong	Hard	16 til 30	X		D
Jevne ut ujevnheter i betonggulv – Hard betong	Myk	16 til 30	X		S
Jevne ut ujevnheter i betonggulv – Middels betong	Middels	16 til 30	X		S
Jevne ut ujevnheter i betonggulv – Myk betong	Hard	16 til 30	X		D

## Verneutstyr

### Generelt

Bruk aldri maskinen uten mulighet til å kunne påkalle hjelp ved en ulykke.

### Personlig verneutstyr

Ved all bruk av maskinen skal det brukes godkjent personlig verneutstyr. Personlig verneutstyr eliminerer ikke skaderisikoen, men det reduserer virkningen av en skade hvis ulykken skulle være ute. Be forhandleren om hjelp ved valg av utstyr.



**ADVARSEL! Bruk av produkter som skjærer, sliper, borer, finsliper eller former materialer kan generere støv og damp som kan inneholde skadelige kjemikalier. Ta rede på beskaffenheten til det materialet du arbeider med og bruk egnet åndedrettsvern.**



**ADVARSEL! Langvarig eksponering overfor støv kan gi varige hørselsskader. Bruk derfor alltid godkjent hørselsvern. Vær alltid oppmerksom på varsel signaler eller tilrop ved bruk av hørselsvern. Ta alltid av hørselsvernet så snart motoren er stanset.**



**ADVARSEL! Der er alltid en klemmerisiko ved arbeid med produkter med bevegelige deler. Bruk vernehansker for å unngå kroppsskader.**

Bruk alltid:

- Vernehjelm
- Hørselsvern
- Vernebriller eller visir
- Pustemaske
- Kraftige gripesikre hansker.
- Ettersittende, kraftige og komfortable klær som tillater full bevegelsesfrihet.
- Støvler med ståltupp og sklisikker såle.

Vær oppmerksom på at klær, langt hår og smykker kan sette seg fast i bevegelige deler.

### Annet verneutstyr



**ADVARSEL! Det kan oppstå gnister som fører til brann når du arbeider med maskinen. Ha alltid utstyr til brannslukking tilgjengelig.**

- Brannslukningsutstyr
- Førstehjelpsutstyr må alltid finnes for hånden.

## Generelle sikkerhetsinstruksjoner

Dette avsnittet beskriver grunnleggende sikkerhetsanvisninger for bruk av maskinen. Denne informasjonen kan aldri erstatte den kunnskap en profesjonell bruker besitter i form av opplæring og praktisk erfaring.

- Les nøye gjennom bruksanvisningen og forstå innholdet før du bruker maskinen. **Ta vare på alle advarsler og instruksjoner for fremtidig bruk.**
- Husk at det er du som bruker som har ansvaret for å unngå at personer eller eiendom utsettes for fare.
- Maskinen må holdes ren. Skilter og merker må være fullt lesbare.

### Bruk alltid sunn fornuft

Det er umulig å dekke alle tenkelige situasjoner som kan forekomme. Vær alltid forsiktig og bruk sunn fornuft. Når du kommer ut for en situasjon som gjør deg usikker på fortsatt bruk, skal du rådføre deg med en ekspert. Kontakt forhandleren, serviceverkstedet eller en erfaren bruker. Unngå all bruk som du ikke føler deg tilstrekkelig kvalifisert til!



**ADVARSEL! Hvis maskinen brukes uforsiktig eller feilaktig, kan den være et farlig redskap som kan forårsake alvorlige skader eller dødsfall for brukeren eller andre.**

**La aldri barn eller andre personer som ikke har opplæring i bruk av maskinen bruke eller vedlikeholde den.**

**Barn skal ikke leke med apparatet.**

**La aldri noen annen bruke maskinen før du har forsikret deg om at de har forstått innholdet i bruksanvisningen. Bruk aldri maskinen hvis du er trett, har drukket alkohol eller bruker medisiner som kan påvirke syn, vurderingsevne eller kroppskontroll.**

# BETJENING



**ADVARSEL!** Uautoriserte endringer og/eller tilleggsutstyr kan medføre alvorlige skader eller dødsfall for brukeren eller andre. Maskinens opprinnelige konstruksjon må ikke under noen omstendighet endres uten produsentens tillatelse.

Modifiser aldri denne maskinen slik at den ikke lenger stemmer overens med originalutførelsen, og bruk den ikke hvis den synes å ha blitt modifisert av andre.

Bruk aldri en maskin som det er noe galt med. Følg vedlikeholds-, kontroll- og serviceinstruksjonene i denne bruksanvisningen. Noen vedlikeholds- og servicetiltak må utføres av erfarne og kvalifiserte spesialister. Se anvisninger under overskriften Vedlikehold.

Bruk alltid originalt tilleggsutstyr.



**ADVARSEL!** La aldri barn bruke eller oppholde seg i nærheten av maskinen.



**ADVARSEL!** Overeksponering for vibrasjoner kan føre til blodkar- eller nerveskader hos personer som har blodsrirkulasjonsforstyrrelser. Oppsøk lege hvis du opplever fysiske symptomer som kan relateres til overeksponering for vibrasjoner. Eksempel på slike symptomer er døvning, manglende følelse, "kiling", "stikk", smerte, manglende eller redusert styrke, forandringer i hudens farge eller overflate. Disse symptomene opptrer vanligvis i fingrer, hender eller håndledd. Disse symptomene kan øke ved lave temperaturer.

## Sikkerhet i arbeidsområdet

- Hold øye med omgivelsene for å sikre at ingenting kan påvirke kontrollen over maskinen.
- Unngå bruk i dårlig vær. Slik som tett tåke, regn, sterk vind, kraftig kulde osv. Å arbeide i dårlig vær er slitsomt og kan skape farlige omstendigheter, for eksempel glatt underlag.
- Begynn aldri å arbeide med maskinen før arbeidsområdet er ryddig og du har sikkert fotfeste.
- Forviss deg om at arbeidsområdet er tilstrekkelig opplyst til å skape et sikkert arbeidsmiljø.
- Maskinen skal ikke brukes på steder med mulig brann- eller eksplosjonsfare.

## Elektrisk sikkerhet



**ADVARSEL!** Det er alltid en risiko for støt ved elektrisk drevne maskiner. Unngå ugunstige værforhold og kroppskontakt med lynavledere og metallgjenstander. Følg alltid instruksjonene i bruksanvisningen for å unngå skader.

**Maskinen må ikke kobles til stikkkontakten hvis støpselet eller ledningen er skadet.**

- Kontroller at nettspenningen stemmer med det som er angitt på skiltet som sitter på maskinen.
- Kontroll og/eller vedlikehold skal utføres med motoren avslått og støpselet trukket ut av stikkkontakten
- Slå alltid av maskinen før støpselet trekkes ut.
- Trekk alltid ut kontakten ved lengre avbrudd i arbeidet.
- Dra aldri maskinen i ledningen, og trekk aldri ut støpselet ved å trekke i ledningen. Hold i støpselet når ledningen trekkes ut.
- Bruk aldri maskinen hvis noen av kablene er skadde. Lever maskinen til et autorisert serviceverksted for reparasjon.
- Maskinen må aldri kjøres så dypt ned i vann at det når opp til utstyret på maskinen. Utstyret kan bli skadet, og maskinen kan bli strømførende med personskader som resultat.

## Jording



**ADVARSEL!** Feilkobling kan føre til fare for elektrisk støt. Kontakt en autorisert elektriker hvis du er i tvil om apparatet er riktig jordet.

**Det må ikke foretas inngrep på støpselet. Hvis det ikke passer til stikkkontakten, må en egnet stikkontakt monteres av en autorisert elektriker. Sørg for at lokale bestemmelser og forskrifter følges.**

**Kontakt en autorisert elektriker hvis du ikke forstår instruksene for jording.**

- Maskinen er utstyrt med jordet ledning og støpsel, og må alltid kobles til en jordet stikkontakt. Dette reduserer faren for elektrisk støt ved eventuelle feil.
- Det er ikke tillatt å bruke adaptere til maskinen.

## Skjøteledninger og skjøtekabler

- Merkingen av skjøtekabelen må være den samme som eller høyere enn verdien som er angitt på typeskiltet på maskinen.
- Bruk jordede skjøteledninger.
- **Når el-verktøyet brukes utendørs må det brukes en skjøteledning som er egnet for bruk utendørs.**

# BETJENING

Bruk av skjøteledning som er egnet for bruk utendørs reduserer faren for elektrisk støt.

- Sørg for at tilkoblingspunktet til skjøteledningen holdes tørt og løftet fra bakken.
- Hold ledningen borte fra varme, olje, skarpe kanter og bevegelige deler. Skadde eller sammenflokete ledninger øker faren for elektrisk støt.
- Kontroller at kablene er intakte og i god stand. Bruk aldri maskinen hvis noen av kablene er skadde. Lever maskinen til et autorisert serviceverksted for reparasjon.
- Ikke bruk skjøteledning når den er rullet opp for å unngå overoppheting.
- Påse at ledningen er bak deg når du begynner å bruke maskinen, slik at ledningen ikke skades.

## Arbeidssikkerhet

- Forlat aldri maskinen uten tilsyn med motoren i gang.
- Sørg for at det alltid er en annen person tilgjengelig når du bruker maskinene, slik at du kan tilkalle hjelp hvis en ulykke skulle inntreffe.
- Hold alle deler i funksjonsdyktig stand og påse at alle festelementer er trukket ordentlig til.
- Maskinen skal bare startes når slipehodene hviler på bakken, med mindre man utfører en test en testprosedyre som beskrevet i denne bruksanvisningen.
- Maskinen skal ikke startes uten at støvskjørtet av gummi er på plass. Det er viktig av hensyn til sikkerheten at det er god tetting mellom maskin og gulv, spesielt ved tørrsliping.

## Transport og oppbevaring

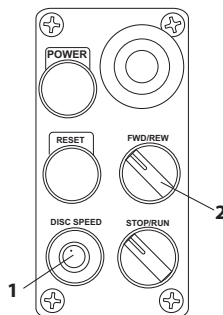
- Man må være svært forsiktig når man flytter maskinen for hånd på skrått underlag. Selv den minste helling kan forårsake krefter som gjør det umulig å bremse maskinen manuelt.
- Maskinen skal ikke løftes i håndtak, motor, ramme eller andre deler. Maskinen transporteres helst på en pall som den er festet ordentlig til.
- Man må aldri prøve å løfte maskinen uten mekanisk utstyr som heiseutstyr eller gaffeltruck.
- Ikke forsøk å skyve gafflene på en gaffeltruck under slipehodene med mindre maskinen står på en pall. Det kan forårsake uopprettelig skade på maskinens slipehoder og innvendige deler.
- Sikre utstyret under transport for å unngå transportskade og ulykker.
- Maskinen transporteres tildekket når det er mulig for å begrense eksponeringen for vær og vind – spesielt regn og snø.
- Vi anbefaler at maskinen alltid transporteres med et sett diamanter satt på for å beskytte låsemekanismen til diamanplatene.

- Oppbevar utstyret i et låsbart rom slik at det er utilgjengelig for barn og uvedkommende.
- Maskinen skal alltid oppbevares på et tørt sted når den ikke er i bruk.

## Hastighet og rotasjonsretning

### Generelt

Du angir rotasjons hastighet og -retning ved å bruke kontrollene på kontrollpanelet.



- 1 Skivehastighet – Hastighetskontroll for slipehodene og planethodet.
- 2 Forover/revers (rød) – retningskontroll for slipehodene og planethodet.

### Turtall

Når du starter apparatet for første gang til hvilken som helst bruk, anbefales det at hastighetsinnstillingen ikke overskrider 7, i utgangspunktet.

Når brukeren er komfortabel med bruken, kan hastigheten økes.

### Rotasjonsretning

Sett fra undersiden av apparatet, er rotasjonsretningen som følger:

- REV (BAKOVER) - Med urviseren.
- FWD (FOROVER) - Revers.

Apparatet 'trekker' i en retning når den kjører. Retningen avgjøres av planethodets rotasjonsretning. Maskinens hode vil trekke til høyre (og derfor kjennes mot brukerens høyre hofte) når planethodet er stilt på REV (BAKOVER).

Denne trekkingen kan være svært nyttig når man sliper, spesielt langs en vegg. Still maskinen slik at den trekker mot veggen og styr deretter maskinen slik at den så vidt berører veggen. Dette sikrer god sliping tett ved veggen eller en gjenstand.

**MERKNAD!** Planethode og slipehoder er stilt til å rotere i samme retning (dvs. begge med urviseren eller mot urviseren).

---

## BETJENING

---

En kraftigere slipekraft genereres når planethodet og hodene på slipeskivene kjører i samme retning. Sluttresultatet er høyere produktivitet enn når skivene er stilt til å gå i motsatt retning. Det er her du også vil oppleve fordelene ved Dual Drive Technology™.

Skift retning jevnlig for å forbedre diamantenes slipeeffekt. Dette påvirker begge sider av diamantkrystallene og holder slipeelementene så skarpe som mulig ved å gi maksimal eksponering av diamantkrystallet.



# BETJENING

## Stille hastighet og rotasjonsretning

Innstilling av hastighet og rotasjonsretning er ofte et spørsmål om personlige preferanser. Brukeren oppfordres til å prøve seg fram for å finne hvilke innstillinger som egner seg best til den gitte bruken. Følgene tabell inneholder noen foreslåtte innstillinger til ulike formål.

Bruksområde	Retningsvelger for planetherotasjonen	Retningsvelger for planetherotasjonen
Fjerning av fliselim	FWD	6-7
Fjerning av teppelim	FWD	5-7
Fjerning av epoksymaling	FWD	5-10
Regnskadd betong	FWD	7-10
Jevne ut eksponert tilslag	FWD	7-8
Fjerning av ujevnheter i terrazzo/ steinfliser	FWD	5-7
Betongpolering med plastbundne verktøy	FWD	10
PIRANHA™ skrapeverktøy	REW	3-5
Etterstøpingsprosedyre med HiPERFLOOR™- prosess	FWD	5-8

**MERKNAD!** Det er viktig å legge merke til følgende ved bruk av Husqvarna PG 530 énfase slipemaskin: Når hastigheten økes, økes også strømmen maskinen trekker. Dersom maskinen trekker for mye strøm og løser ut strømbegrensere, må maskinens hastighet reduseres for å kompensere for dette. Lav spenningstilførsel til slipemaskinen kan gi dårlig effekt (reduert hastighet og dreiemoment). Faktorer som kan bidra til lav spenningstilførsel til maskinen omfatter følgende:

Dårlig nettstrømtilførsel (under 220V).

Arbeid via en generator.

Bruk av strømledere for lav belastning (strømledere med minst 2,5 mm tverrsnitt anbefales på det sterkeste).

Bruk av mefr enn 20 m lang strømledning.

# BETJENING

## Grunnleggende arbeidsteknikk

### Generelt

Husqvarna PG 530 gulvslipemaskiner er konstruert for våt- eller tørrsliping av marmor, terrazzo, granitt og betong. Deres bruksområde går fra grovsliping til en polert overflate.

Vi anbefaler på det sterkeste at man bruker Husqvarna 3300 industristøvsuger for å ha full kontroll over støvet.

### Drivverk med variabel hastighet/frekvensomformere



**ADVARSEL! Hastighetsdrevet/frekvensomformeren kan bare brukes av autorisert personell. Fare for elektrisk støt!**

Hver Husqvarna PG 530 er utstyrt med et drev med variabel hastighet eller en frekvensomformer. Denne enheten er innlemmet i maskinen av følgende årsaker:

### Funksjon

- Manipulere innkommende effekt for å muliggjøre økning/reduksjon i hastighet og retningsendring.
- Regulere strøm- og spenningstilførsel til motorene for å sikre at motorene går på optimalt nivå (f.eks. momentforsterkning).

### Beskyttelse

- Overvåker innkommende effekt for å sikre egnethet for maskinen og arbeidet som utføres.
- Styrer strømmen som trekkes av motorene for å sikre at motorene går innenfor sikre driftsgrenser (for å hindre skade på motor).
- Overvåker maskinbelastningen for å sikre at slipemaskinen ikke overbelastes og beskytter derfor rem, lagre og andre innvendige komponenter.
- Beskytter motorer mot feilaktig strømtilførsel (f.eks. at den går på 2 faser).

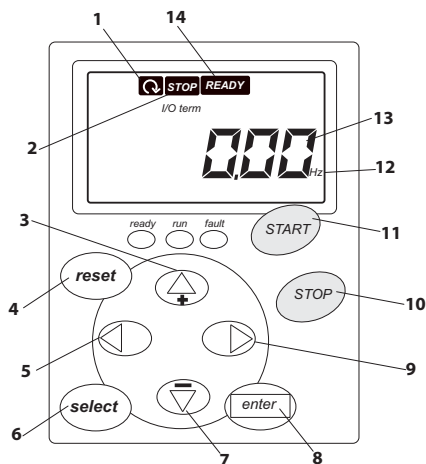
### Diagnostikk

- Identifiser elektriske feil på maskinen og registrerer feilkode.
- Har overvåkingsmenyer som hjelper til å isolere årsaken til potensielle elektriske feil.

Overvåkingsmenyer gjør det også mulig for brukeren å se hvor hardt maskinen arbeider. Det er ikke avgjørende for en bruker å ha inngående kjennskap til alle funksjoner ved drivverk med variabel hastighet eller frekvensomformere, så er det praktisk å være kjent med både feilkodene og noen av overvåkingsmenyene.

### Tastatur/Display

Hvert kjede i variabel hastighet eller hver frekvensomformer har et tastatur som vises slik det er illustrert nedenfor, når apparatet er koblet til strømtilførsel.



- 1 Kjøreretning (forover eller bakover)
- 2 Angir om maskinen er stanset eller går
- 3 Opp-tast
- 4 Nullstillingsknapp
- 5 Venstre-tast
- 6 Velgeknapp
- 7 Ned-tast
- 8 Enter-knapp
- 9 Høyre-tast
- 10 Stopp
- 11 Start
- 12 Utgangsmodus (Hertz i dette eksempelet)
- 13 Utgangsverdi
- 14 Indikator for klar standbymodus

# BETJENING

Overvåkings-skjerm-bilde	Informasjon som gis
OUTPUT FREQUENCY (utgangsfrekvens)	Frekvensen motoren går med når maskinen er i gang.
REF. FREQUENCY (referansefrekvens)	Frekvensen hastighetskontrollskiven er stilt på.
MOTOR SPEED (motorhastighet)	Motorhastigheten når maskinen er i gang.
MOTOR CURRENT (motorstrøm)	Strømmen motoren trekker når maskinen er i gang.
MOTOR TORQUE (motordreiemoment)	Prosentandel av motordreiemoment når maskinen er i gang.
MOTOR POWER (motoreffekt)	Prosentandel av motoreffekt når maskinen er i gang.
MOTOR VOLTAGE (motorspenning)	Prosentandel av motorspenning når maskinen er i gang.
DC LINK VOLTAGE (mellomkretsspennning)	Angir kvaliteten på strømtilførselen.

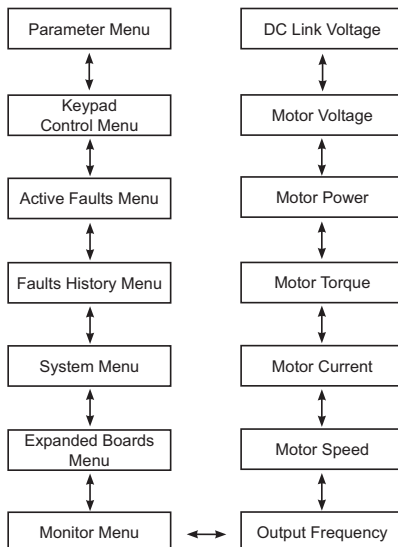
Menytreet som er gjengitt på denne siden skisserer de viktige menyalternativene som gir nyttig informasjon til overvåkings- og diagnoseformål når maskinen brukes.

Som man ser av menytreet til høyre, er drivverk med variabel hastighet eller frekvensomformere stilt til å vise Utgangsfrekvens til motoren når maskinen slås på (det registreres en nullverdi når maskinen er i standby-modus).

Utgangsfrekvensen faller også under Monitor Menu (overvåkingsmenyen).

Den venstre spalten viser at de to hovedmenyene som er viktige for brukeren er Monitor Menu og Fault History Menu (Feilhistorikk-meny).

Man navigerer gjennom menytreet ved å bruke tastene opp, ned, venstre og høyre på tastaturet (se forrige side).



## Menyer og informasjonen de gir

Følgende meny-punkter/skjermer kan brukes av en elektriker eller en kvalifisert person til å få hjelp med feilsøking relatert til frekvensdrev.

### OUTPUT FREQUENCY (utgangsfrekvens) (Monitor Menu)

Dette skjerm-bildet forteller brukeren hvilken frekvens motoren går med når maskinen er i bruk.

Utgangsfrekvensverdien skal være konstant når maskinen er i gang. Hvis utgangsfrekvensen svinger når maskinen er i gang, tyder dette vanligvis på at motoren går på eller nær grensen for dens programmerte strømgrense. Strømgrensene (forhåndsinnlagt av Husqvarna Constructions Products) er følgende:

- Combinert stor og liten motor – 14 amp. (1-fase)
- Combinert stor og liten motor – 16 amp. (3-fase)

Hvis utgangsfrekvensen svinger når maskinen er i bruk, er det lurt å sjekke motorstrømmen også. Denne får man ved å trykke 3 ganger på pil OPP på tastaturet. For problemfri bruk vedrørende strømspørsmål lønner det seg å holde utgangsstrømmen på eller rundt 12-13 amp. Strømmen motoren trekker kan reduseres ved å redusere motorens hastighet med hastighetsskiven på kontrollpanelet nær håndtakene.

### MOTOR CURRENT (motorstrøm) (Monitor Menu)

Dette skjerm-bildet viser hvor mye strøm tilsvarende motor trekker (dvs. stort drivverk med variabel hastighet/frekvensomformer overvåker funksjonen til stor motor, lite drivverk med variabel hastighet/frekvensomformer overvåker funksjonen til liten motor) når motoren er i gang.

---

# BETJENING

---

Se kommentarer som allerede er dekket under OUTPUT FREQUENCY vedrørende motorstrøm.

## **DC LINK VOLTAGE (mellomkretsspennning) (Monitor Menu)**

Dette skjermbildet viser kvaliteten på strømtilførselen til maskinen. Det viser høyere verdier når maskinen er i standby og lavere verdier når maskinen er i bruk.

## **FAULT HISTORY**

Feilhistorikkmenyen viser den siste serien med feil på drivverk med variabel hastighet/frekvensomformer. Hvis maskinen er utsatt for tilbakevendende feil, kan man få informasjonen fra feilhistorikkmenyen. For mer om feil, se feilsøking.

# START OG STOPP

## Før start



**ADVARSEL!** Les nøye gjennom bruksanvisningen og forstå innholdet før du bruker maskinen.

Bruk personlig verneutstyr. Se anvisninger under overskriften "Personlig verneutstyr".

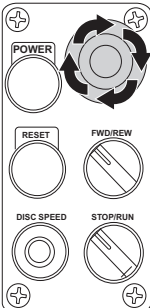
Sørg for at ikke uvedkommende oppholder seg i arbeidsområdet, da det ellers er fare for alvorlige personskader.

- Kontroller at maskinen er riktig montert, og at det ikke finnes tegn på skade. Se anvisninger i delen "Montering og justeringer".
- Utfør daglig vedlikehold. Se anvisningene i delen "Vedlikehold".

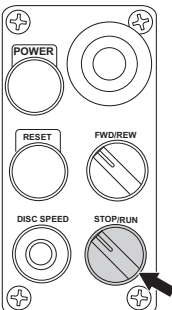
Bruk STOPP/KJØR-bryteren for å kontrollere kjøring av maskinen, ikke NØDSTOPPKNAPPEN. Hver gang NØDSTOPPKNAPPEN trykkes inn, slår det av drevet/frekvensomformerer. Hyppig oppstart og avslåing av drevet/frekvensomformerer vil redusere levetiden til drevet/frekvensomforme

## Start

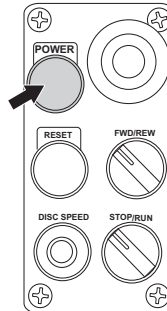
- Kontroller at nødstopknappen ikke er trykket inn, ved å dreie den med urviseren.



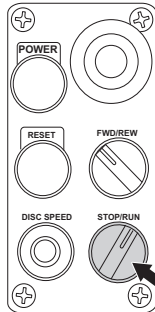
- Kontroller at STOPP/RUN-bryteren (STOPP/KJØR) er satt til STOP.



- Trykk på av/på-knappen. Når du gjør det, skal det lyde et svakt "dunk" fra el-skapet. Dette indikerer at linjereléene har slått inn og gir strøm til drivverkene/frekvensomformerne.

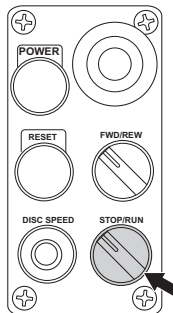


- Reduser trykket mellom slipeskiven og gulvet ved å trykke ned håndtaket uten at slipeenheten løftes fra gulvet når du starter.
- Slå på maskinen med STOPP/KJØR-bryteren på kontrollpanelet. Maskinen skal starte jevnt og akselerere til valgt hastighet i løpet av 5 sekunder.



## Stopp

Vri stop/run-bryteren (stopp/kjør) til "STOP" (stopp).



# VEDLIKEHOLD

## Generelt



**ADVARSEL!** Brukeren må kun utføre det vedlikeholds- og servicearbeidet som beskrives i denne bruksanvisningen. Mer omfattende inngrep skal utføres av et autorisert serviceverksted.

Maskinen må være avslått og strømkabelen koblet fra stikkkontakten.

Bruk personlig verneutstyr. Se anvisninger under overskriften "Personlig verneutstyr".

Maskinens levetid kan forkortes og risikoen for ulykker kan øke dersom vedlikehold av maskinen ikke utføres på riktig måte og dersom service og/eller reparasjoner ikke er fagmessig utført. Kontakt nærmeste serviceverksted dersom du trenger ytterligere opplysninger.

La Husqvarna-forhandleren regelmessig kontrollere maskinen og utføre nødvendige innstillinger og reparasjoner.

## Vedlikeholdsskjema

Punkt	Løsning	Hypighet
Kontroller at hodelåsene er trukket til.	Trekk til hodelåser og tilsett gjengelåsemasse ved behov (anbefalt gjengelåsemasse Loctite 680).	Daglig
Inspiser hodene med henblikk på slark/ødelagte medbringere hvis fjærstålhoder brukes.	Inspiser maskinhodene med maskinen vippt bakover. Kople fra planetdrivmotor (liten motor) og kjør skivene ved laveste hastighet. Se etter hvordan konsentriske/riktige slipehoder beveger seg.	Daglig
Kontroller planetettingens effektivitet.	Ta av planethodemotor/tannhjulsboks og se om det er støv under maskindekselet.	Ukentlig
Kontroller kjedekransens stand.	Ta av planethodemotor/tannhjulsboks og kontroller kjedeleddene i kjedekransen. Påse at leddene er rene og uten støvopphopning.	Ukentlig med planetetting
Kontroller drivkjedehjulets stand.	Ta av planethodemotor/tannhjulsboks og kontroller planeddrivkjedehjulets stand.	Ukentlig med planetetting
Kontroller maskinens innvendige komponenter.	Ta av remstrammetdekslet og se etter støv, fuktighet eller remfragmenter inne i maskinen. Påse at dekkplaten forsegles med silikontetningsmiddel.	Hver 6. måned
Rengjør innholdet i elskapet.	Blås el-skapet og drivverk med variabel hastighet eller frekvensomformere med TØRR trykkluft.	Hver 2. måned

Før remstrammerens dekkplate tas av, må du påse at dekkplaten og området rundt dekkplaten er helt rent. Unngå at det kommer avfall inn i maskinen.

## VEDLIKEHOLD

### Sjekkliste for vedlikehold

Eksterne mekaniske kontroller	Nødvendig tid (min.)
Vipp enheten tilbake. Se etter og fjern eventuelle diamantverktøy	2
Kontroller vernet for skader som påvirker planetgirets rotasjon, satellittens rotasjon, effektiviteten til planetgirets tetning og sugets effektivitet	5
Koble fra planetkjedet for å redusere støynivået under bruk. Kjør skivene gjennom de forskjellige hastighetene, mens du lytter etter støy fra lagrene som forårsakes av skadede lagre	5
Koble fra den lille motoren, kjør skivene ved lav hastighet, og kontroller hvordan skivene kjør	5
Kontroller beltets tilstand og at innsiden av apparatet er ren	10
Kontroller hodelåsene, og trekk til om nødvendig (tre per satellitt)	5
Kontroller bevegelsen til satellittene. Hvis de ikke kjører slik de skal, må du demontere hodene.	15
Kontroller bladet til stålfjæren og fjærputen for slitasje	10
Kontroller støvtetningene for slitasje	5
Koble fra den store motoren, og skift ut den lille motoren. Kjør planethodet gjennom de forskjellige hastighetene, og lytt når det kjører.	5
Kontroll tilstanden til drivhjulet og kjederingen på girkassen på planetkjedet. Skift ut om nødvendig.	5
Når planetkjedet fjernes, må du kontrollere om støv ligger på overflaten på toppen. Kontroller tilstanden til tetning på planethodet. Skift ut om nødvendig.	20

## Rengjøring



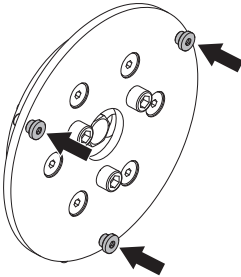
**ADVARSEL! Maskinen må ikke rengjøres med vannsprut eller lignende.**

### Utvendig rengjøring

### Funksjonell inspeksjon

### Generell inspeksjon

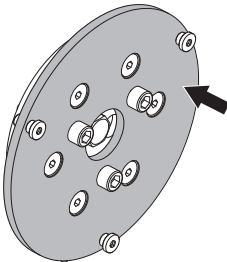
- Kontroller at ledningen og skjøteledningen er hel og i god stand.
- Kontroller at skruer og mutre er trukket til.
- Kontroller at hodelåsene er trukket til. Trekk til hodelåser og tilsett gjengelåsemasse ved behov (anbefalt gjengelåsemasse Loctite 680).



### Slipehoder

Over en lengre periode svekkes fjæren til silikonhylsene, og silikonhylsene begynner å brytes av. Dette fører til vibrasjon når maskinen er i drift, og at slipehodene beveger seg ukontrollert.

Det anbefales regelmessige kontroller for å se om det er ødelagte silikonhylser i slipehoder med stålfjær. Forventet levetid for slipehodene kan variere mellom 6 og 12 måneder avhengig av bruken.



Ekstra silikonhylser er tilgjengelige og kan skiftes ut, slik at man ikke behøver å kaste slipehodet.

Fjærstålhodene kan også gjøres mindre fleksible ved å sette inn en ekstra fjærstålfjær.

## Planetdrivsystem

Planetkjededriftsystemet består av drivhjulet (som driver kjederingen) og kjederingen. Dette systemet er et tørt system (dvs. at det ikke er nødvendig med smøring mellom planetdrivkjedehjulet og kjedekransen), slik at eventuelt støv som kommer i kontakt med kjedekransen kan falle ut igjen.

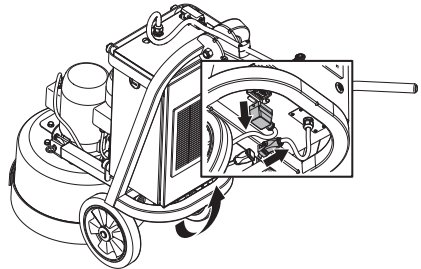
**MERKNAD!** Smøring av dette systemet vil gjøre at det samles støv i kjedekransen, slik at kjedekransens og planetdrivkjedehjulets levetid blir dramatisk forkortet.

Ettersom kjedekransen og planetdrivkjedehjulet er plassert under maskinens deksel, men på utsiden av maskinen, kan de utsettes for støv og annet avfall som skapes under slipeprosessen.

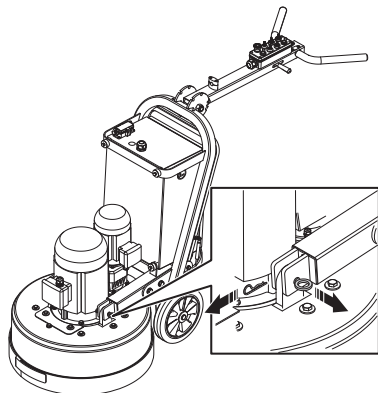
For å hindre dette i størst mulig grad, er det installert en planettetning for å hindre støv og andre partikler i å komme i kontakt med planetdrivmekanismen.

### Kontrollere planettetningen

- Koble fra strømkabelen for planetmotoren og slipemotoren.



- Trekk ut splinten.

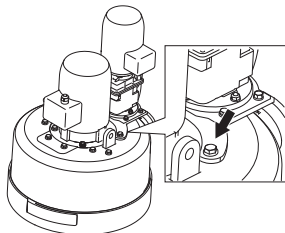


- Hold fast chassiset, og ta ut monteringspinnen.

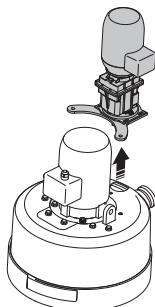


# VEDLIKEHOLD

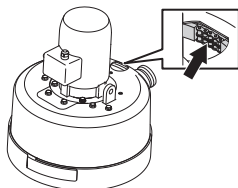
- Ta ut boltene.



- Løft bort motoren/girenheten.



- Se etter støvansamling her. Hvis planettetningen fungerer effektivt, skal det være et minimum av støv under dekkelet på maskinen. Hvis det er 5-6 mm støv, er det absolutt tid for å ta av maskindekselet og kontrollere planettetningens stand.



- Ta ut boltene.



**MERKNAD!** Før remstrammerens dekkplate tas av, må du påse at dekkplaten og området rundt dekkplaten er helt rent. Unngå at det kommer avfall inn i maskinen.

- Løft av maskindekselet slik at kjedekransen og planettetningen blir synlige.
- Hvis planettetningen er slitt eller må skiftes, kontakt din Husqvarna Construction Products-forhandler vedrørende et nytt planettetningserstatningssett.

## Service



**OBS!** Alle typer reparasjoner må kun utføres av autoriserte reparatører. Dette er for at operatørene ikke skal utsettes for stor risiko.

## Drivverk for slipehodene

Etersom slipeskivene drives av en stor motor via en innvendig rem, og ettersom remmen er forseglet inne i maskinen, krever ikke dette drivverket noe vedlikehold før det er tid for en stor service (bytte av rem og lager). Dette skjer typisk etter 12-36 måneders bruk.

Du må huske at noen bruksområder er mer krevende enn andre. Dette vil på sin side påvirke brukstiden før internt vedlikehold blir nødvendig. Lever utstyret til et autorisert serviceverksted.

# VEDLIKEHOLD

## Feil og feilsøking

Den følgende tabellen viser noen av problemene som kan oppstå når du bruker PG-slippeapparatene, og en liste med mulige løsninger.

Problem	Mulig årsak	Mulig løsning
<b>DET ER VANSKELIG Å HOLDE FAST SLIPEMASKINEN</b>	Ikke nok diamanter under maskinen (hvis man sliper tykt lim eller myke gulv, vil for få diamanter under maskinen øke belastningen på slipemaskinen og brukeren betraktelig). Vanligvis også ledsaget av at stor motor trekker mye strøm.	Øk antallet diamanter under maskinen for å redusere belastningen på slipemaskinen og brukeren.
	Stor motor fungerer ikke (dette kan forårsakes av feil på motor, feil på ledninger til motor eller feil på stort drivverk med variabel hastighet eller frekvensomformer).	Kontroller at stor motor er tilkoplest strøm. Kontroller at det ikke er feil på større drivverk med variabel hastighet eller frekvensomformer. Kontroller at stort drivverk med variabel hastighet eller frekvensomformer fungerer ordentlig (kople begge motorer fra strømmen, still displayet på Output Frequency, slå maskinen på RUN (kjør) og se om tallene på skjermen endres fra null og begynner å telle opp). Hvis tallene blir værende på null får ikke stort drivverk med variabel hastighet eller frekvensomformer kjørekommando fra bryteren på kontrollpanelet. Maskinen må sjekkes av elektriker eller av Husqvarna Construction Products.
	Drivremmen slurer.	Ta av remstrammerens dekkplate på undersiden av maskinen og kontroller at det ikke er vann eller støv inne i maskinen som gjør at remmen slurer på remskivene.
	Drivremmen er røket (dette kan bekreftes ved å dreie et av slipehodene for hånd. Hvis alle slipehoder roterer samtidig, er remmen ikke røket. Hvis bare ett slipehode roterer, er remmen røket.)	Bytt innvendig drivrem.
	Bare én takt kjører i apparatet, apparatet stopper ikke og bruker en motorspenning på under 1 Ampere, viften snurrer sakte.	Kontroller den inngående strømforsyningen.
	Bruksområdet eller bruken av apparatet krever for mye av apparatets kapasitet	På noen bruksområder, selv når rett antall og type diamanter er valgt, kan det fortsatt være nødvendig å redusere hastigheten til begge motorene og apparatets hastighet forover over gulvet.
<b>SLIPEMASKINEN HØRES SOM OM DEN GÅR FOR FORT</b>	Liten planetdrivmotor ikke pluggert inn.	Kontroller at liten planetdrivmotor er pluggert inn.
	Den lille motoren fungerer ikke (dette kan være forårsaket av en defekt på motoren, en defekt på motorens ledninger, eller en defekt på det lille kjedet med variabel hastighet eller frekvensomformeren).	Kontroller at liten motor er tilkoplest strøm. Kontroller at det ikke er feil på lite drivverk med variabel hastighet eller frekvensomformer. Kontroller at lite drivverk med variabel hastighet eller frekvensomformer fungerer ordentlig (kople begge motorer fra strømmen, still displayet på Output Frequency, slå maskinen på RUN (kjør) og se om tallene på skjermen endres fra null og begynner å telle opp). Hvis tallene blir værende på null får ikke lite drivverk med variabel hastighet eller frekvensomformer kjørekommando fra bryteren på kontrollpanelet. Maskinen må sjekkes av elektriker eller Husqvarna Construction Products.
	Den store motoren fungerer ikke. Dette kan være forårsaket av en defekt på motoren, en defekt på ledningene til motoren, eller defekt på kjedet med variabel hastighet.	Kontroller at det ikke er defekter på enten de små eller de store kjedene med variabel hastighet. Hvis nødvendig kan du tilbakestille på kontrollpanelet på styret.
<b>SLIPEAPPARATE T ETTERLATER SEG ET MØNSTER MED UREGELMESSIGE RIPER</b>	Diamantene er kanskje ikke montert riktig, eller det kan være diamanter med ulike høyder på slipehodene. Diamantverktøyene kan være blandet.	Kontroller at alle diamantene er riktig montert og har samme høyde. Kontroller at alle segmentene har samme slipekorn og bindemiddel. Hvis du har ujevne diamantsegmenter, fordeler du de ujevne diamantene jevnt utover og kjører apparatet på en slipende overflate til alle segmente har lik høyde.
	Hodelåsene kan være løse eller mangle.	Kontroller at alle hodelåsene sitter der de skal, og er trukket til.
	Plastverktøy kan være blandet eller har plukket opp forurensning.	Kontroller at all plast har samme slipekorn og bindemiddel, og ikke er forurenset. Rengjør plasten raskt ved å kjøre dem på en lett slipende overflate.
	Slipehodene kan være utslitte eller skadede.	Kontroller om slipehodene har skadede deler eller gjør overflødige bevegelser.

## VEDLIKEHOLD

<b>SLIPEMASKINEN HOPPER RUNDT</b>	Slipehoder kan være utslitt eller skadd.	Kontroller slipehodene med henblikk på ødelagte deler eller overdreven bevegelse.
	Diamantene er ev. ikke satt riktig på, eller slipehodene kan ha diamanter av ulik høyde.	Kontroller at alle diamanter er satt riktig på og er av samme høyde.
	Hodelåser kan være løse eller mangler.	Kontroller at alle hodelåser er på plass og sitter som de skal.
	Den lille motoren fungerer ikke (dette kan være forårsaket av en defekt i motoren, defekt i motorens ledninger, eller en defekt på det lille kjedet med variabel hastighet)	Kontroller at det lille kjedet med variabel hastighet, er på. Kontroller at det ikke er noen defekter på det lille kjedet med variabel hastighet. Hvis nødvendig tilbakestill du det på kontrollpanelet på styret. Kontroller at det lille kjedet med variabel hastighet fungerer slik det skal (koble fra begge motorene, angi visningen på tastaturen til utgangsrekvens, sett apparatet til RUN (kjør), og se om tallene på skjermen endres fra null, og begynner å telle oppover. Hvis tallene forblir på null, mottar ikke det lille kjedet med variabel hastighet kjørekommandoen fra bryteren på kontrollpanelet). Apparatet må kontrolleres av en elektriker eller på et Husqvarna-serviceverksted.

# VEDLIKEHOLD

## Defektsporingstabell

Problem-/defektkode	Mulig årsak	Mulig løsning
<b>Apparatet slås ikke på</b>	Den inngående strømkabelen fører ikke strøm	Kontroller at den inngående strømmen er slått på
	Knappen EMERGENCY STOP (nødstopp) er aktivert	Vri nødstopppknappen slik at den løses ut
	Sikkerhetsoverbelastningsbryteren er åpen i det elektriske skapet	Lukk overbelastningsbryteren for å fullføre kretsen
	Det er et problem med kontakten på baksiden av POWER-knappen (av/på)	Kontroller at ledningene er koblet til, og er festet på baksiden av POWER-knappen (av/på) som på modellskjemaet for apparatet. Kontroller at kontakten aktiveres når POWER-knappen blir trykket på.
<b>Skjermbildene for åpningsvisning (V1.1) endres ikke fra 0,00 Hz på kjedene med variabel hastighet når jeg veksler apparatet fra stopp til kjø</b>	Det er et problem med tilkoblingen til ledningene til STOP/RUN-bryteren (stopp/kjør) eller med kontakten på baksiden av STOP/RUN-bryteren	Kontroller at ledningene til STOP/RUN-bryteren på innsiden av kontrollpanelet, er tilkoblet og festet, og at den aktiveres og deaktiveres når du vrir på bryteren.
<b>Skjermbildene for åpningsvisning (V1.1) forblir på 0,00 Hz på et av kjedene med variabel hastighet når jeg veksler apparatet fra stopp til kjø</b>	Det er et problem med den elektriske forbindelsen fra STOP/RUN-bryteren (stopp/kjør) til på FWD/REV-bryterne (forover/bakover)	Kontroller at koblingsledningene mellom STOP/RUN-bryteren og FWD/REV-bryterne er tilkoblet og er festet i samsvar med modellskjemaet for apparatet
	Det er et problem med ledningstilkoblingen fra FWD/REV-bryteren til frekvensomformereren eller med kontakten på baksiden av FWD/REV-bryteren	Kontroller at koblingsledningene mellom FWD/REV-bryterne og frekvensomformereren er festet i samsvar med modellskjemaet for apparatet. Kontroller at kontakten aktiveres og deaktiveres fullstendig når du vrir på bryteren.
<b>Når skjermbildet for visning viser frekvensreferanse (V1.1.2), går visningen ikke helt opp til 80 Hz på det store kjedet med variabel hastighet</b>	Det er et problem med reguleringsbryteren for hodehastigheten på kontrollpanelet nær styret	Kontroller at ledningene som går inn i reguleringsbryteren, samsvarer med modellskjemaet for apparatet. Skift ut reguleringsbryteren om nødvendig.
	Det er et problem med ledningenes kommunikasjon med kjedet med variabel hastighet	Kontroller om det er skader på kontrollpanelkabelen og kabelen som går inn i kjedeterminalene for variabel hastighet
	Det er et problem med dataene og programmeringen for kjedet med variabel hastighet	Omprogrammering kreves. Apparatet må kontrolleres på et Husqvarna-serviceverksted
<b>Når skjermbildet for visning viser frekvensreferanse (V1.1.2), går visningen ikke helt opp til 100 Hz på det lille kjedet med variabel hastighet</b>	Det er et problem med reguleringsbryteren for skivehastigheten på kontrollpanelet nær styret	Kontroller at ledningene som går inn i reguleringsbryteren, samsvarer med modellskjemaet for apparatet. Skift ut reguleringsbryteren om nødvendig.
	Det er et problem med ledningenes kommunikasjon med kjedet med variabel hastighet	Kontroller om det er skader på kontrollpanelkabelen og kabelen som går inn i kjedeterminalene for variabel hastighet
	Det er et problem med dataene og programmeringen for kjedet med variabel hastighet	Omprogrammering kreves. Apparatet må kontrolleres på et Husqvarna-serviceverksted
<b>Når skjermbildet for visning viser frekvensreferanse (V1.1.2), går visningen ikke helt opp til 120 Hz på kjedet med variabel hastighet</b> <b>Koblingen for likestrømsspennning (skjermbilde V1.18) er lavere enn 550 +/- 5 V når apparatet er i standbymodus</b> <b>Koblingen for likestrømsspennning (skjermbilde V1.18) er lavere enn 500 +/- 5 V når apparatet er i standbymodus</b>	Det er et problem med reguleringsbryteren for skivehastigheten på kontrollpanelet nær styret	Kontroller at ledningene som går inn i reguleringsbryteren, samsvarer med modellskjemaet for apparatet. Skift ut reguleringsbryteren om nødvendig.
	Det er et problem med ledningenes kommunikasjon med kjedet med variabel hastighet	Kontroller om det er skader på kontrollpanelkabelen og kabelen som går inn i kjedeterminalene for variabel hastighet
	Det er et problem med dataene og programmeringen for kjedet med variabel hastighet	Omprogrammering kreves. Apparatet må kontrolleres på et Husqvarna-serviceverksted
	Det er dårlig strømtilførsel til kjedet med variabel hastighet	Kontroller spenningen og fasene til slipeapparatet på det første punktet for utgangseffekt til slipeapparatet
	Det er dårlig strømtilførsel til kjedet med variabel hastighet	Kontroller både spenningen og fasene til slipeapparatet på det første punktet for utgangseffekt til slipeapparatet, inkludert ledningstilkoblinger på kontakten og inngang for kjedet med variabel hastighet

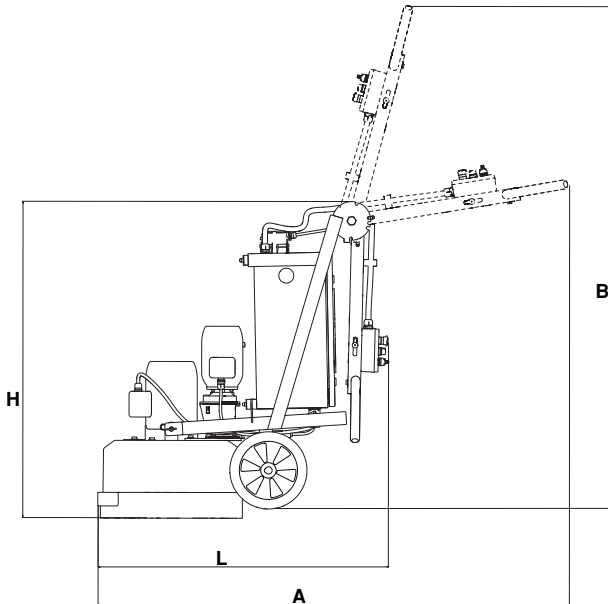
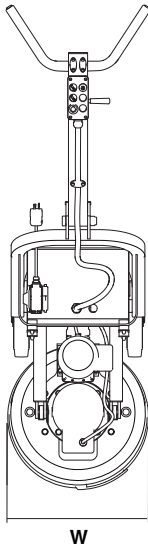
# VEDLIKEHOLD

<b>En rød lampe tennes på kontrollpanelet under bruk</b>	Feilkoder vises i skjermbildet inne i det elektriske kabinettet	Kontroller feilkoden på skjermen, og handle slik det er beskrevet
<b>F1.1 på skjermpanelet, overspenning</b>	Motoren arbeidet med for høy belastning slik at den trakk ekstra spenning	Kontroller at spenning trekkes når apparatet kjører. Redusere hastighetsinnstillingen og spenningen tilbake innenfor den godkjente begrensningen, slik det er beskrevet i håndboken for elektrisk diagnostikk
	Kortslutning oppstår mellom faser på utgående side av kjeder med variabel hastighet	Kontroller ledningene i pluggene som er koblet til motorkablere eller innsiden av forbindelsesboksene på motorene
	Inngangsfase L1 mangler på kontakt Intern motordefekt (sjelden)	Kontroller innkommende ledninger på støpsler og kontakter Test motoren. Bytt ut om ved behov.
<b>F1.3 på skjermpanelet – jordingsdefekt</b>	Kortslutning oppstår mellom faser på utgående side av kjeder med variabel hastighet	Kontroller om det er løse jordede kabler blant ledningene i pluggene som er koblet til motorkablere eller innsiden av terminalboksene på motorene
	Motordefekt (sjelden)	Test motoren. Bytt ut om ved behov.
<b>F1.9 på skjermpanelet – underspenning</b>	Utilstrekkelig spenningsforsyning til apparatet	Kontroller strømforsyningen og sikre at det er riktig spenning. Kontroller strømkilden på veggen.
	Strømforsyning til kjeder med variabel hastighet har blitt slått av	Koble strømmen til slipeapparatet på nytt. Kontroller koblingen for likestrøm (skjermbilde V.1.18) i både standbymodus (550 +/-5) og kjøremodus (500+/-5)
<b>F1.11 på skjermpanelet – overvåke utgående fase</b>	Kortslutning oppstår på utgående side av kjeder med variabel hastighet. Ingen strøm i en av strømfasene på motoren.	Kontroller ledningene i pluggene som er koblet til motorkablere eller innsiden av terminalboksene på motorene
<b>F1.14 på skjermpanelet – enhet overopphetes</b>	Kjeder med variabel hastighet overopphetes på grunn av høy temperatur i arbeidsmiljøet eller på grunn av ødelagt temperatursensor	Åpne døren til det elektriske kabinettet for å øke ventilasjonen. Hvis nødvendig kan du få testet kjedene med variabel hastighet hos et Husqvarna-serviceverksted.
<b>F1.15 på skjermpanelet – motoren kveles</b>	Motorens kvelevern hadde en funksjonsfeil: motoren belastes for mye og trekker ekstra spenning	Kontroller spenningen som trekkes når apparatet kjører. Reduser innstillingene for motorturtall på kontrollpanelet nær styret, og trekk spenningen tilbake innenfor godkjente bruksbegrensninger i samsvar med Overvåke menyer for utgangsfrekvens
	Mekanisk blokkering mellom slipeskiver under slipehodet	Vipp apparatet bakover, og kontroller om fremmede gjenstander sitter mellom slipeskivene. Drei slipeskivene for hånd for å se om de blokkeres. Kontroller at alle tre slipeskivene roterer sammen. Hvis en slipeskive roterer på egen hånd, forårsaker en skadet reim en innvendig blokkering. Kontakt et Husqvarna-serviceverksted.
	Mekanisk blokkering på planetkjedet	Vipp apparatet bakover, og forsøk å rotere planetmetoden for hånd for å se om den blokkeres. Den skal være tung, men ikke umulig å dreie. Ta av dekselet og fjern eventuelt skrot.
<b>F1.16 på skjermpanelet – motoren overopphetes</b>	Motoren arbeidet med for høy belastning slik at den trakk ekstra spenning	Kontroller spenningen som trekkes når apparatet kjører. Reduser innstillingene for motorturtall på kontrollpanelet nær styret, og trekk spenningen tilbake innenfor godkjente bruksbegrensninger i samsvar med Overvåke menyer for utgangsfrekvens

# TEKNISKE DATA

## Tekniske data

	PG 530 (1 ph)		PG 530 (3 ph)	
	EU/AUS	USA	EU/AUS	USA
Motoreffekt kW/hk	3,75/5,0	3,75/5,0	4,75/6,5	4,75/6,5
Merkestrøm, A	14	14	16	16
Merkespenning, V	220-240	220-240	380-440	380-480
Vekt, kg/lbs	200/440	200/440	210/460	210/460
Slipeskive, mm/tomme	530/21	530/21	530/21	530/21
Slipeskive, mm/tomme	3x230/3x9	3x230/3x9	3x230/3x9	3x230/3x9
Slipetrykk per skive, kg/lbs	44,7/98	44,7/98	44,7/98	44,7/98
Slipetrykk totalt, kg/lbs	134/295	134/295	134/295	134/295
Effekt per slipeskive, kW/hk	1,25/1,7	1,25/1,7	1,6/2,15	1,6/2,15
Slipeskivehastighet, o/min	200-900	200-900	200-950	200-950
Planethodehastighet, o/min	12,5-60	12,5-60	12,5-60	12,5-60
Rotasjonsretning	FOROVER/BAKOVER med slipeskive- og planethoderotasjon i samme retning (ikke motsatt rotasjonsretning).			
Størrelse (LxBxH), mm/tommer (Håndtak er felt ned)	1100x565x1200 / 43x22x47	1100x565x1200 / 43x22x47	1100x565x1200 / 43x22x47	1100x565x1200 / 43x22x47
Mål: (A,B), mm/tommer (utfelt håndtak)	A:1900/75 B:1900/75	A:1900/75 B:1900/75	A:1900/75 B:1900/75	A:1900/75 B:1900/75



# TEKNISKE DATA

	PG 530 (1 ph)		PG 530 (3 ph)	
<b>Bulleremissioner (se anm. 1)</b>				
Lydeffektnivå, mål dB(A)	96	96	96	96
<b>Ljudnivåer (se anm. 2)</b>				
Lydtrykknivå ved brukerens øre, dB(A)	85	85	85	85
<b>Vibrasjonsnivåer (se anm. 3)</b>				
Håndtak høyre, m/s <sup>2</sup>	2,4	2,4	2,4	2,4
Håndtak venstre, m/s <sup>2</sup>	2,2	2,2	2,2	2,2

Anm. 1: Utslipp av støy til miljøet målt som lydeffekt i henhold til EN 60335-2-72. Forventet målingsusikkerhet 2,5 dB (A).

Merknad 2: Lydtrykknivå i henhold til EN 60335-2-72. Forventet målingsusikkerhet 2 dB (A).

Merknad 3: Vibrasjonsnivå i henhold til EN 60335-2-72. Rapporterte data for vibrasjonsnivå har en typisk statistisk spredning (standard avvik) på 1 m/s<sup>2</sup>.

## EF-erklæring om samsvar

(Gjelder kun Europa)

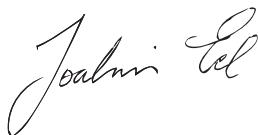
**Husqvarna AB**, SE-561 82 Huskvarna, Sverige, tlf: +46-36-146500, forsikrer hermed at gulvslipemaskinen **Husqvarna PG 530** fra 2016-serienummer og senere (året oppgis i klartekst på typeskiltet pluss et etterfølgende serienummer) er i samsvar med forskriftene i RÅDSDIREKTIV:

- fra 17. mai 2006, "angående maskiner" **2006/42/EC**.
- av 26. februar 2014 "angående elektromagnetisk kompatibilitet" **2014/30/EU**.
- fra 26. februar 2014 relatert til elektrisk utstyr som er utformet for å brukes innenfor bestemte spenningsbegrensninger **2014/35/EU**.
- fra 8. juni 2011 "angående restriksjoner for bestemte farlige stoffer" **2011/65/EU**.

Følgende standarder er blitt tillempet: EN 55014-1:2000+A2:2002, EN 55014-2:1997+A1:2001, EN 61000-3-2:2000+A2:2005, EN 61000-3-3:1995+A2:2005.

Den leverte maskinen samsvarer med det eksemplaret som gjennomgikk EU-typeprøving.

Gøteborg 13. januar 2016



Joakim Ed

Global FoU-direktør

Construction Equipment Husqvarna AB

(Autorisert representant for Husqvarna AB og ansvarlig for teknisk dokumentasjon.)

# MERKKIEN SELITYKSET

## Koneessa esiintyvät tunnukset

**VAROITUS!** Kone voi virheellisesti tai huolimattomasti käytettynä olla vaarallinen työväline, joka saattaa aiheuttaa käyttäjälle tai sivullisille vakavia vammoja tai kuoleman.

Lue käyttöohje huolellisesti ja ymmärrä sen sisältö, ennen kuin alat käyttää konetta.

Käytä henkilökohtaisia suojavarusteita. Katso otsikon Henkilökohtainen suojavarustus alla annetut ohjeet.

**VAROITUS!** Hiominen synnyttää pölyä, joiden hengittäminen voi aiheuttaa vaurioita. Käytä hyväksyttyä hengityksensuojainta. Huolehdi aina hyvästä tuuletuksesta.

Tämä tuote täyttää voimassa olevan CE-direktiivin vaatimukset.

**Ympäristömerkki.** Tuotteeseen tai sen pakkaukseen kiinnitetty merkki osoittaa, että tätä tuotetta ei voi käsitellä kotitalousjätteenä.

Kun huolehdit tuotteen oikeasta talteenotosta, olet mukana estämässä mahdollisten negatiivisten vaikutusten kohdistumista ympäristöön ja ihmisiin, joita muutoin voisi seurata tämän tuotteen epäasiallisesta jäte käsittelystä.

Lisätietoja tämän tuotteen kierrätyksestä saat kunnalta, talousjätehuollosta tai liikkeestä, josta ostit tuotteen.

**Muita koneen tunnuksia/tarroja tarvitaan tietyillä markkina-alueilla ilmaisemaan erityisiä sertifiointivaatimuksia.**



## Selvitys vaaratasoista

Varoitukset on jaettu kolmeen luokkaan.

### VAROITUS!



**VAROITUS!** Tätä käytetään, jos käyttöohjeen noudattamatta jättämisestä voi seurata käyttäjän vakava vamma tai kuolema tai ympäristön vahingoittuminen.

### HUOM!



**HUOM!** Tätä käytetään, jos käyttöohjeen noudattamatta jättämisestä voi seurata käyttäjän loukkaantuminen tai ympäristön vahingoittuminen.

### HUOMAUTUS!

**HUOMAUTUS!** Tätä käytetään, jos käyttöohjeiden noudattamatta jättämisestä voi seurata materiaalin tai koneen vaurioittuminen.



## Sisältö

### MERKKIEN SELITYKSET

Koneessa esiintyvät tunnuukset .....	92
Selvitys vaaratoista .....	92

### SISÄLTÖ

Sisältö .....	93
---------------	----

### ESITTELY

Hyvä asiakas! .....	94
Suunnittelu ja ominaisuudet .....	94

### KONEEN OSAT

Mikä on mikä hiomakoneessa? .....	95
-----------------------------------	----

### KONEEN TURVALAITTEET

Yleistä .....	96
Virtapainike .....	96
Stop/run-käynnistyskytkin .....	96
Hätäkatkaisin .....	96

### ASENNUS JA SÄÄDÖT

Yleistä .....	97
Timanttityökalujen vaihtaminen ja asentaminen ...	97
Kahvan korkeus .....	98
Kytke kone. ....	98

### HIONTAOPAS

Hiomapäät .....	99
Timanttisegmentit .....	99
Täysi ja puolikas sarja timanttisegmenttejä .....	100
Betonin kovuuden määrittäminen .....	100
Timanttisegmenttien valitseminen .....	102

### KÄYTTÖ

Suojavarustus .....	103
Yleiset turvaohjeet .....	103
Pyörimisnopeus ja -suunta .....	105
Trimmauksen perustekniikka .....	108
Nopeutta säätävät ohjaimet/taajuusmuuttajat .....	108

### KÄYNNISTYS JA PYSÄYTYS

Ennen käynnistystä .....	111
Käynnistys .....	111
Pysäytys .....	111

### KUNNOSSAPITO

Yleistä .....	112
Huoltokaavio .....	112
Huollon tarkistusluettelo .....	113
Puhdistus .....	114
Toiminnan tarkastus .....	114

### TEKNISET TIEDOT

Tekniset tiedot .....	120
EY-vaatimustenmukaisuusvakuutus .....	121

## Hyvä asiakas!

Kiitos, että valitsit Husqvarna-tuotteen!

Toivomme, että olet tyytyväinen koneeseesi, ja että se saa olla seuralaisenasi pitkän aikaa eteenpäin.

Ostaessasi jonkin tuotteistamme saat ammattitaitoista korjaus- ja huoltoapua. Jos ostat koneen muualta kuin valtuutetulta jälleenmyyjältämme, pyydä myyjää neuvomaan lähin huoltoliike.

Tämä käyttöohje on arvokas asiakirja. Varmista, että käyttöohje on aina helposti saatavilla työpaikalla. Noudattamalla sen käyttö-, huolto- ja kunnossapito- ja muita ohjeita voit huomattavasti pidentää koneen elinikää ja lisätä myös sen jälleenmyyntiarvoa. Jos myyt koneesi, muista luovuttaa käyttöohje uudelle omistajalle.

## Yli 300 vuotta innovaatioita

Husqvarna AB on ruotsalainen yritys, jonka perinteet ulottuvat vuoteen 1689 saakka, jolloin kuningas Kaarle XI antoi määräyksen tehtaan rakentamisesta muskettien valmistukseen. Jo silloin luotiin pohja joidenkin maailman johtavien tuotteiden kehittämisen takana oleville koneenrakennustaidoille esimerkiksi metsästyksaseiden, polkupyörien, moottoripyörien, kodinkoneiden, ompelikoneiden ja ulkoilutuotteiden alueella.

Husqvarna on maailman johtava moottorikäyttöisten, esimerkiksi metsäteollisuuteen, puistonhoitoon sekä nurmikon ja puutarhan hoitoon tarkoitettujen tuotteiden sekä rakennus- ja kiviteollisuudessa käytettävien terälaitteiden ja timanttityökalujen valmistaja.

## Käyttäjän vastuu

Omistaja/työnantaja vastaa siitä, että käyttäjällä on riittävät tiedot koneen turvallisesta käytöstä. Työnjohtajien ja käyttäjien on luettava ja ymmärrettävä käyttöohjeen sisältö. Heidän on tunnettava:

- koneen turvaohjeet.
- koneen käyttötarkoitukset ja rajoitukset.
- miten konetta tulee käyttää ja huoltaa.

Kansallinen lainsäädäntö voi asettaa rajoituksia tämän koneen käyttöön. Selvitä, mitä lainsäädäntöä sovelletaan työntekopaikassasi ennen kuin ryhdyt käyttämään konetta.

## Valmistajan varaus

Husqvarna voi julkaista lisäohjeita tuotteen turvallisesta käytöstä tämän käyttöohjeen julkaisun jälkeen. Turvallista käyttöä koskevista ohjeista ajan tasalla pysyminen on omistajan vastuulla.

Husqvarna AB kehittää jatkuvasti tuotteitaan ja pidättää siksi itselleen oikeuden mm. muotoa ja ulkonäköä koskeviin muutoksiin ilman ennakkoilmoitusta.

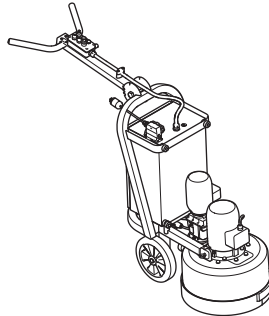
Jos tarvitset lisätietoja tai neuvoja, ota yhteyttä verkkosivustomme kautta: [www.usa.husqvarna.com](http://www.usa.husqvarna.com)

## Suunnittelu ja ominaisuudet

Hyvän suorituskyvyn, luotettavuuden, innovatiivisen teknologian, edistyneiden teknisten ratkaisujen ja ympäristöystävällisten ominaisuuksien kaltaiset arvot erottavat Husqvarnan tuotteita muista. Tuotteen turvallista käyttöä varten käyttäjän on luettava tämä käyttöohje huolellisesti. Jos tarvitset lisätietoja, ota yhteys jälleenmyyjään tai Husqvarnaan.

Joitakin tuotteesi ainutlaatuisia ominaisuuksia selostetaan alla.

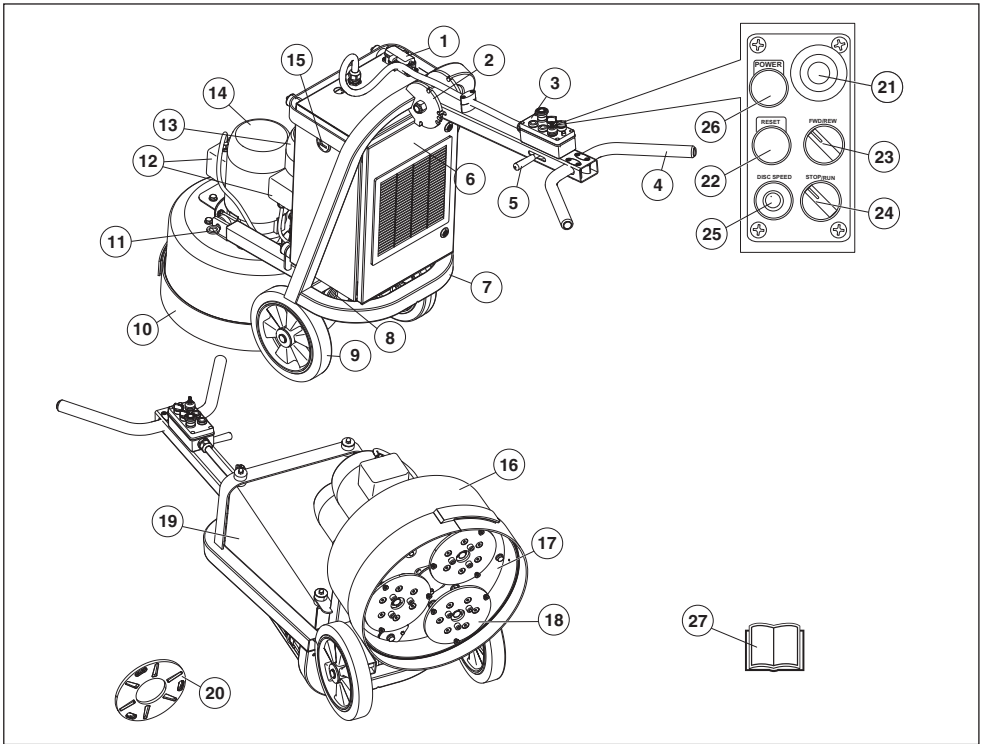
### PG 530



Husqvarna PG 530 pintakäsittelykone on suunniteltu marmorin, mosaiikkibetonin, graniitin ja betonin kuiva- tai märkähiointaan. Pintakäsittelytehtävät voivat vaihdella karkeasta hinnasta aina kiillottavaan viimeistelyyn asti. Kone on tarkoitettu pieniryitysten käyttöön, esimerkiksi koteihin, autotalleihin ja pieniin kaupallisiin tiloihin.

- Dual Drive Technology™ -järjestelmän erilliset moottorit käyttävät planeettapäätä ja hiomapäitä. Tämän ansiosta käyttäjä hallitsee täysin sekä planeettapään että satelliittihiomapäiden nopeutta ja pyörimissuuntaa.
- Kolmipäinen hiomakone siirtää hiomapäihin enemmän alaspäin suuntautuvaa painetta ja tehoa kuin nelipäiset koneet. Se myös toimii vakaammin aaltoilevilla pinnoilla kuin nelipäiset koneet.
- Hammaspyöräkäyttöinen planeettapää ja erittäin laadukas hihna, joka siirtää tehon hiomapäihin.
- Teollisuuskäyttöön suunniteltu rakenne.
- Vankkarakenteinen teräsrunko
- Kestävä yksiosainen alumiinisuojaus
- Umpikovakumipyörät
- Viiskertainen tiivistemekanismi suojaa laakereita ja sisäisiä osia betonipölyltä. Se pidentää huoltovälejä ja koneen käyttöikää.
- Redi Lock™ -järjestelmä takaa, että timanttityökalujen vaihtaminen sujuu vaivattomasti.
- Ergonominen rungon ja kahvojen muotoilu.
- Selkeät ja helppokäyttöiset säätimet koneen toimintojen ohjaamiseen.
- Alhaiset työkalu- ja ylläpitokustannukset neliometriä kohden.

# KONEEN OSAT



## Mikä on mikä hiomakoneessa?

- |                               |  |
|-------------------------------|--|
| 1 Kaapelin liitäntä           | 15 Tuntilaskuri  |
| 2 Kahvan säätö                | 16 Suojus/kehys  |
| 3 Ohjauspaneeli               | 17 Planeettapää  |
| 4 Kahvan                      | 18 Hiomapäät   |
| 5 Lukitusvipu, kahvan säätö   | 19 Sähkörasia  |
| 6 Kotelon luukku              | 20 Timanttiyökälujen kiinnityslaikka                         |
| 7 Runko/Kehikko               | 21 Hätätakaisin  |
| 8 Liitäntä pölynimuria varten | 22 Hiomapäiden nopeuden säätö                                |
| 9 Kumipyörät                  | 23 Fwd/Rev – Hiomapäiden ja planeettapään suunnanohjain      |
| 10 Pölysuoja                  | 24 Stop/run  |
| 11 Lukkotappi                 | 25 Disc Speed – Hiomapäiden ja planeettapään nopeuden säädin |
| 12 Moottorin jakokotelo       | 26 Virtapainike  |
| 13 Hiomapäiden moottori       | 27 Käyttöohje  |
| 14 Planeettapäämoottori       |  |

# KONEEN TURVALAITTEET

## Yleistä

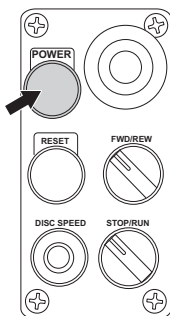


**VAROITUS! Älä koskaan käytä konetta, jos sen turvalaitteet ovat rikki. Koneen turvalaitteet on tarkastettava ja pidettävä kunnossa tässä osassa esitetyllä tavalla. Jos koneessasi ilmenee tarkastettaessa puutteita, se on toimitettava huoltoliikkeeseen korjattavaksi.**

Tässä osassa selostetaan koneen turvalaitteet ja niiden toiminta ja annetaan tarkastus- ja kunnossapito-ohjeet, joilla varmistetaan niiden toimivuus.

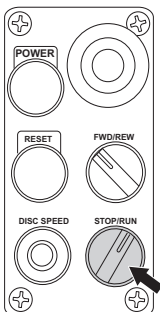
## Virtapainike

Tämän painikkeen painaminen kytkee virran yksikköön, jos HÄTÄKATKAISIJA on vapautettu.



## Virtapainikkeen tarkistaminen

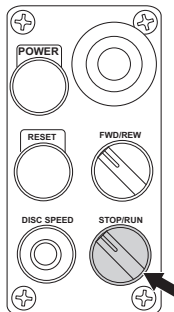
- Tarkista, ettei hätäpysäytyspainiketta paineta, kääntämällä sitä myötäpäivään.
- Paina virtapainiketta. Painalluksen pitäisi aiheuttaa pehmeän "napsahduksen" kuuluminen sähkökotelosta. Se on merkki ohjaimia/taajuusmuuttajia virroittavien kytkinten kytkeytymisestä päälle.
- Paina hätäpysäytyspainiketta.
- Käännä stop/run-käynnistyskytkin RUN-asentoon.



- Kone ei saa käynnistyä.

## Stop/run-käynnistyskytkin

Stop/run-käynnistyskytkimellä käynnistetään ja sammutetaan moottorit.



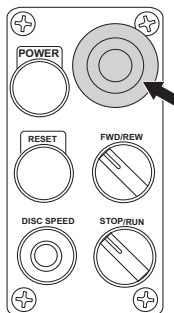
## Stop/run-käynnistyskytkimen tarkistaminen

Tarkista, ettei hätäpysäytintä tai koneen pysäytyspainiketta ole painettu kääntämällä niitä myötäpäivään.

- Paina virtapainiketta.
- Pienennä hiomalevyn ja lattian välistä painetta painamalla kahvaa alas nostamatta hiomayksikköä lattiasta käynnistyksen yhteydessä.
- Käynnistä moottori käyttötilaan ohjauspaneelin STOP/RUN-katkaisijalla. Koneen pitää käynnistyä pehmeästi ja kiihtyä valittuun nopeuteen 5 sekunnin kuluessa.
- Käännä stop/run-käynnistyskytkin STOP-asentoon.

## Hätäkatkaisin

Hätäpysäytyksen tarkoitus on pysäyttää moottori nopeasti. Koneen hätäpysäytin katkaisee verkkovirran syötön.



## Hätäpysäyttimen testaus

- Paina hätäpysäytyspainiketta. Varmista, että moottori pysähtyy.
- Ota hätäkatkaisija pois päältä (kierrä myötäpäivään).

# ASENNUS JA SÄÄDÖT

## Yleistä



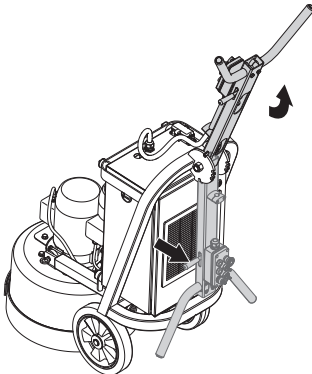
**VAROITUS!** Kone tulee sammuttaa niin, että myös virtajohto kytketään irti pistorasiasta.

## Timanttityökalujen vaihtaminen ja asentaminen

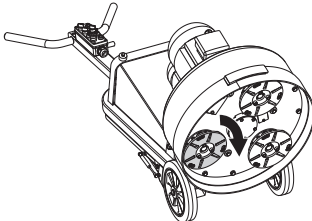
**HUOMAUTUS!** Koneen käytössä on tärkeää, että molemmissa hiomapäissä on aina samantyyppiset timanttilaikat ja että molempien hiomapäiden timanttien lukumäärä on sama. Toisen hiomapään timanttilaikan on oltava samankorkuinen kuin toisen hiomapään.

Pidä saatavilla käsineet, sillä timantit voivat kuumentua erittäin voimakkaasti hiontatehtävien aikana.

- Nosta kahva pystyasentoon.



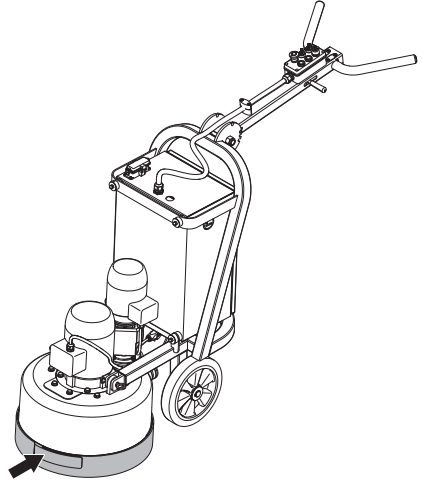
- Ota kahvasta kiinni, aseta jalka jalkatuen päälle ja kallista konetta taaksepäin. Koneen pitäisi pysyä pyöriensä ja runkonsa varassa.
- Laita käsineet käteen.
- Irrota hiomalaikka pyörittämällä sitä vähän ja sitten vetämällä (laikan pyörittämissuunta riippuu siitä, mihin suuntaan kone pyöritti laikkaa viimeksi).



- Käytä vasaraa timanttisegmenttien irrottamiseen.
- Kiinnitä hiomalaikkaan uudet timanttiosat.

Asennus tapahtuu päinvastaisessa järjestyksessä.

Koska uusien timanttilaikkojen paksuus voi olla erilainen kuin edellisten, helmasuojus on säädettävä lattian ja koneen välisen tiivyyden varmistamiseksi.



## Kumisen helmasuojuksen säätäminen

- Säädä kumisen helmasuojus niin, että lattian ja koneen väli on tiivis. Muista kiinnittää helmasuojus koneen eteen. Helmasuojuksen asentaminen on olennaista hyvän pölynpoiston varmistamiseksi ja mahdollisesti ilmaan nousevan pölyn estämiseksi.

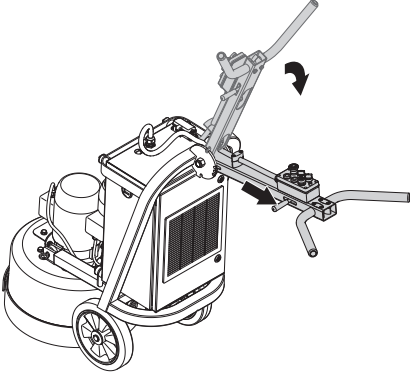
# ASENNUS JA SÄÄDÖT

## Kahvan korkeus

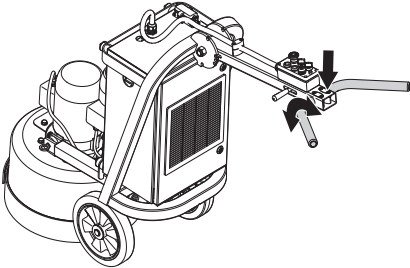


**HUOM!** Suosittelemme, että korkeus säädetään mahdollisimman lähellä käyttäjän lantion korkeutta. Kun kone on käynnissä, hiontavoimat vetävät konetta toiselle puolelle, ja se tuntuu kahvoissa. Vastaa tähän voimaan lantiolla sen sijaan, että yrittäisit hallita liikettä käsillä (tällainen asento on käyttäjälle paljon helpompi pitkien työskentelyjaksojen aikana).

- Säädä kahva mahdollisimman mukavalle työkorkeudelle säätöivun avulla.



- Säädä ohjaisaisan yläosan korkeus.

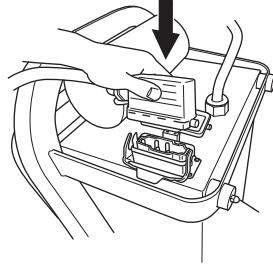


## Kytke kone

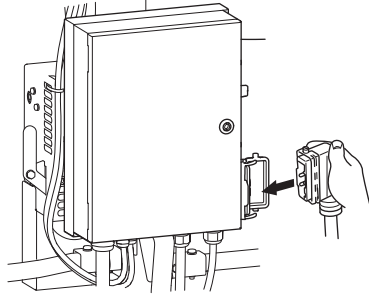
Suosittelemme Husqvarna DC 3300 -pölynpoistojärjestelmän käyttämistä, sillä se ohjaa pölynpoistoa tehokkaasti.

- Varmista, että STOP/RUN-katkaisija on Stop-asennossa (käännä vastapäivään).

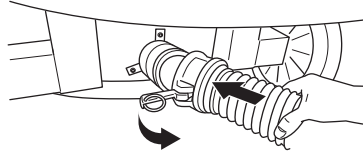
Jos sinulla on kolmivaihekäyttöinen PG 530, voit käyttää DC 6000 -laitetta ja kytkeä DC 6000:n sähköpistokkeen suoraan hiomalaitteeseen.



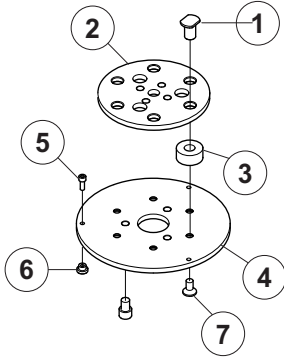
- Kytke hiomalaitteen pistoke pölynpoistolaitteen virtaliitäntään.



- Kytke pölynimuri koneeseen.



## Hiomapäät



- 1 Pään vaarna
- 2 Käyttöpyörän keskiö
- 3 Pijjousi
- 4 Päälaikka
- 5 Pään lukitusruuvi
- 6 Pään lukitus
- 7 Pään vaarnaruuvi

Päälaikan ja pään vastalaikan välissä on 3 valkoista pijjoustia, jotka vaimentavat iskuvoimia ja tekevät järjestelmän joustavaksi.

## Timanttisegmentit

Seuraavat ohjeet koskevat timanttisegmenttejä hyödyntäviä hiontatehtäviä. Kuten kaikkiin sääntöihin, näihin on olemassa poikkeuksia.

### Yleistä

Timanttilaikat koostuvat yleensä 2 komponentista:

- Timanttijauhe (sanotaan myös timanttikiteiksi tai hiekaksi). Timanttijauheen, tai hiekan, karkeus määrittää kuinka karkeita tai hienoja naarmuja hiontatyöstä alustaan jää.
- Sidosaine (metalli tai hartsi). Timanttijauhe sekoitetaan ja kiinnitetään joko metalli- tai hartsi-sidosaineeseen. Kun se kiinnitetään metallisidosaineeseen, lopputuotetta sanotaan metallisidosteiseksi tai sinratuksi timanttisegmentiksi. Kun se kiinnitetään hartsisidosaineeseen, lopputuotetta kutsutaan hartsisidosteiseksi timanttisegmentiksi tai -tyynyksi. Sidosaineen kovuutta muuttamalla voidaan vaikuttaa siihen, kuinka hitaasti tai nopeasti timanttilaikka kuluu.

### Timanttijauheen karkeus

Seuraavassa annetaan yleisiä ohjeita timanttisegmenttien valintaan erilaisissa hiontatehtävissä. Kuten yleisluontoisissa ohjeissa aina, näistäkin ohjeista on poikkeuksia ja tulee tilanteita, joissa ne eivät päde.

Vaihtaminen pienempirakeiseen/jyväiseen timanttijauheeseen vaikuttaa timanttityökalun toimintaan seuraavasti:

- Hiontanaarmuista tulee hienompia.
- Lisää timanttilaikan käyttöaikää.

Suurempirakeinen/-jyvänen timanttijauhe vaikuttaa toimintaan päinvastaisella tavalla.

### Sidosaine

Kovemman sidosaineen valinta:

- Hiontanaarmuista tulee hienompia.
- Lisää timanttilaikan käyttöaikää.
- Vähentää tuotantotehoa.

Metalli- tai hartsisidosaineen vaihtaminen pehmeämpään vaikuttaa päinvastaisella tavalla.

### Koneen alla olevien timanttisegmenttien määrä

Koneen alla olevien segmenttien määrän nostaminen:

- Vähentää kuhunkin yksittäiseen timanttisegmenttiin kohdistuvaa rasitusta. – Vähentää timanttisegmenttien kulumista.
- Vähentää koneen rasitusta ja vähentää hiontakoneen virrankulutusta.
- Saa aikaan pehmeämpiä hiontanaarmuja (erityisesti pehmeillä latioilla).

Koneen alla olevien segmenttien lukumäärän vähentäminen vaikuttaa toimintaan päinvastaisella tavalla.

### Kuiva- ja märkähionta

Kun timanttisegmenttejä käytetään märkänä:

- Tuotantoteho on suurempi kuin kuivahionnassa.
- Timanttisegmentit kuluvat nopeammin (syntyvän lietteen vuoksi), ja sen vuoksi voidaan käyttää kovempia sidosaineita (kuivahiontaan verrattuna).
- Timanttijauheen synnyttämät naarmut ovat syvempiä.

Kun timanttisegmenttejä käytetään kuivana:

- Tuotantoteho on hitaampi kovilla materiaaleilla kuin märkähiontaa käytettäessä.
- Työhön tarvitaan pehmeämpää sidosainetta, jotta segmentit kulusivat (koska alustalla ei ole liettä, joka auttaa timanttisegmenttejä kulumaan).
- Timanttijauheen synnyttämät naarmut eivät ole yhtä syviä kuin samassa tehtävässä märkähionnalla.
- Timanttisegmentit synnyttävät enemmän lämpöä.

### Yhteenveto timanttilaikkojen periaatteista

Timanttisegmenttien täytyy kulua, jotta ne olisivat tehokkaita. Timanttisegmenttien kulumiseen voidaan vaikuttaa seuraavien tekijöiden kautta:

- Paine.
- Sidosaineen kovuus.

# HIONTAOPAS

- Timanttijauheen karkeus.
- Veden käyttö.
- Koneen alla olevien segmenttien määrä.
- Lisähionta-aineen (esim. hiekkan, piikarbidin tms) käyttäminen lattialla lisää kulumista.

Yleisesti voidaan sanoa, että mitä nopeammin timanttisegmentti kuluu, sitä nopeammin se tehoaa. Yllä olevia tekijöitä vaihtelemalla voidaan siis vaikuttaa seuraaviin ominaisuuksiin:

- Naarmukuvio.
- Koneen virrankulutus.
- Lattian tasaisuus (katso seuraava jakso).
- Työn keveys.

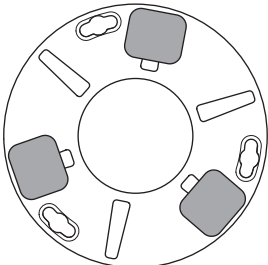
## Täysi ja puolikas sarja timanttisegmenttejä

### Yleistä

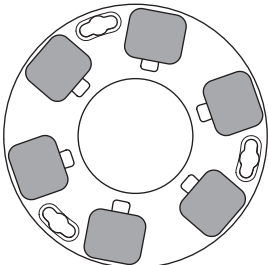
Timanttisegmenttien kiinnitystapa koneen hiontapäihin vaikuttaa suuresti koneen suoritustehoon, tuottavuuteen ja käsitellyn lattian pinnan laatuun.

Periaatteessa hiontakoneessa voidaan käyttää kahta erilaista timanttisegmenttien kokoonpanotyyppejä:

- Puolta timanttisegmenttisarjaa, jolloin timanttisegmenttien kiinnityslaikan joka toiseen kohtaan on asennettu yhteensä kolme timanttisegmenttiä.



- Täyttä timanttisegmenttisarjaa, jolloin timanttisegmenttien kiinnityslaikan jokaiseen kuuteen kohtaan on asennettu timanttisegmentti.



Vaihtamalla timanttisegmenttien kokoonpanoa timanttisegmenttien kiinnityslaikassa käyttäjä voi

vaikuttaa huomattavasti koneen suorituskykyyn ja sitä kautta työn lopputulokseen.

### Puolikas timanttisegmenttisarja

Kun timanttisegmenttejä käytetään puolikkaana sarjana, niillä on taipumus myötäällä lattian pintaa. Sitä voi verrata kameran kolmijalkaan, jonka avulla laitteelle voidaan löytää vakaa jalansija myös epätasaisella alustalla.

Puolikasta timanttisegmenttisarjaa voidaan käyttää vain silloin, kun lattiapinnasta ei tarvitse tulla tasainen.

### Täysi timanttisegmenttisarja

Kun timanttisegmenttejä käytetään täytenä sarjana, ne eivät pyri myötäälemään lattian pintaa. Jos lattiasa on aaltoilua, kone hioo korkeammat kohdat mutta ei työstä alempana olevaa pintaa.

Täyttä timanttisegmenttisarjaa käytetään silloin, kun lattiapinnasta halutaan tasainen.

Alla olevassa taulukossa on annettu joitakin esimerkkejä molempien kokoonpanojen mahdollisista käytöistä erilaisissa tehtävissä.

Käyttöalue	Täysi sarja	Puolikas sarja
Kaakeliilman poistaminen	X	
Mattoliilman poistaminen		X
Epoksimaalin poistaminen	X	
Vinyyliilman poistaminen		X
Sateen vaurioittama betoni	X	
Paljastuneen betonitäyteen pehmentäminen	X	
Kohoumien poisto sementtipohjaisten laattojen välistä	X	
Betonilattiapintojen kiillottaminen		X
Betonitäyteaineen hiominen betoninkiillotustehtävissä	X	
Aaltoilevien betonilattioiden tasoittaminen	X	
Aiemmin pohjustettujen lattioiden uudelleen kiillotus		X

## Betonin kovuuden määrittäminen

Betonit luokitellaan niiden puristuslujuuden mukaan, ja se ilmoitetaan eri puolella maailmaa erilaisilla yksiköillä (esim. PSI ja MPa). Yleisesti voidaan sanoa, että mitä suurempi puristuslujuusarvo on, sitä kovempaa on betoni, ja sitä raskaampaa sen hiominen on.

Puristuksen voimakkuuden lisäksi on olemassa myös muita tekijöitä, joiden avulla voidaan määrittää lattiatyypin kovuus ja siten valita kovuutta vastaava timanttityökalu. Hiomistulokseen vaikuttaa yleensä vain hiottavan pinnan ylin kerros (5 mm). Betonin pintakäsittely ja betonipinnan kunto puolestaan vaikuttavat sopivan timanttisegmentin valintaan enemmän kuin puristusvoimakkuus.

### Timanttityypin valinnassa huomioitavat pintatekijät



---

# HIONTAOPAS

---

Yleisesti voidaan sanoa, että jos betonipinta on hyvin tasainen (koska se on todennäköisesti tasoitettu ja hierretty hyvin), betoni käyttäytyy korkean puristuslujuuden mukaisesti ja sen vuoksi se tarvitsee pehmeäsidosteiset segmentit.

Tästä seuraa, että jos betonipinta on karkea tai raaka (esim. sateen vaurioittama, hiekkapuhallettu, täyteaine on paljastunut jne), betoni käyttäytyy matalan puristuslujuuden mukaisesti ja vaatii sen vuoksi kovasidosteiset segmentit.

Betonin päällä olevilla pinnoitteilla/epäpuhtauksilla (kuten epoksinnoitteet, kaakeliliimat, tasoitusaineet/päälysteet) on usein suurempi merkitys timanttityypin valintaan kuin betonin puristuslujuusarvolla.

Yleisohjeena voidaan sanoa, että kun betonikantta hiotaan ensimmäistä kertaa eikä se kovuudesta olla varmoja, koneen alle kannattaa aina kovempisidosteiset timanttisegmentit. Se varmistaa timanttisegmenttien kulumisen mahdollisimman vähän. Jos kovat timanttisegmentit eivät sitten sovi tehtävään, hukkaan ei ole mennyt kuin vähän aikaa, ja timantit eivät ole kuluneet turhaan.

Jos kuitenkin toimitaan toisin päin (eli alussa käytetään pehmeitä segmenttejä) ja betoni onkin pehmeää tai sen pinta on hiova tai epäpuhdas, timantteja kuluu todennäköisesti loppuun huomattavan paljon, huomattavan lyhyessä ajassa.

# HIONTAOPAS

## Timanttisegmenttien valitseminen

Seuraavassa asennetaan ehdotuksia timanttisegmenttien valintaperiaatteiksi erilaisissa tehtävissä.

Käyttöalue	Metallisidosteinen	Timanttijauheen karkeus	Täysi sarja	Puolikas sarja	Yksiosaiset/ kaksiosaiset
Lattioiden tasoitus – kova betoni	Pehmeä	16–30	X		S
Lattioiden tasoitus – keskikova betoni	Puolikova	16–30	X		S
Lattioiden tasoitus – pehmeä betoni	Kova	16–30	X		D
Kaakeliliiman poistaminen	Kova	16–30	X		1- tai 2-kert.
Vinyyli- tai mattoliiman poistaminen – kova betoni	Pehmeä	16–30		X	1- tai 2-kert.
Vinyyli- tai mattoliiman poistaminen – keskikova betoni	Puolikova	PCD–16		X	D
Vinyyli- tai mattoliiman poistaminen – pehmeä betoni	Kova	PCD–16		X	D
Epoksimaalin poistaminen – kova betoni	Pehmeä	16–30	X	X	S
Epoksimaalin poistaminen – keskikova betoni	Puolikova	16–30	X		S
Epoksimaalin poistaminen – pehmeä betoni	Kova	16–30	X		D
Sateen vaurioittama betoni	Kova	16–30	X		D
Paljastuneen betonitäyteen pehmentäminen	Kova	16–30	X		1- tai 2-kert.
Reunojen tasoittaminen valumosaiikissa/kivilaatoissa	Pehmeä	30–60	X		S
Betonilattiapintojen kiillottaminen – kova betoni	Pehmeä	60		X	1- tai 2-kert.
Betonilattiapintojen kiillottaminen – keskikova betoni	Puolikova	60		X	1- tai 2-kert.
Betonilattiapintojen kiillottaminen – pehmeä betoni	Kova	60		X	D
Betonitäyteaineen hiominen betonista – kova betoni	Pehmeä	16–30	X		S
Betonitäyteaineen hiominen betoninkiillotustehtävissä – keskikova betoni	Puolikova	16–30	X		S
Betonitäyteaineen hiominen betoninkiillotustehtävissä – pehmeä betoni	Kova	16–30	X		D
Aaltoilevien betonilattien tasoittaminen – kova betoni	Pehmeä	16–30	X		S
Aaltoilevien betonilattien tasoittaminen – keskikova betoni	Puolikova	16–30	X		S
Aaltoilevien betonilattien tasoittaminen – pehmeä betoni	Kova	16–30	X		D

## Suojavarustus

### Yleistä

Älä koskaan käytä konetta niin, ettei sinulla onnettomuustapauksessa ole mahdollisuutta kutsua apua.

### Henkilökohtainen suojavarustus

Konetta käytettäessä on aina pidettävä hyväksytyjä henkilökohtaisia suojavarusteita. Henkilökohtaiset suojavarusteet eivät poista tapaturmien vaaraa, mutta lieventävät vaurioita onnettomuustilanteessa. Pyydä jälleenmyyjältä apua varusteiden valinnassa.



**VAROITUS! Leikkaavien, hiovien, poraavien, kiillottavien tai työkaluilla muotoilevien tuotteiden käyttö voi synnyttää pölyä ja höyryjä, jotka saattavat sisältää haitallisia kemikaaleja. Selvitä työstettävän materiaalin ominaisuudet ja käytä sopivaa hengityksensuojainta.**



**VAROITUS! Pitkäaikainen altistuminen melulle saattaa aiheuttaa pysyviä kuulovammoja. Käytä siksi aina hyväksytyjä kuulonsuojaimia. Tarkkaile aina varoitussignaaleja tai -huutoja kuulonsuojaimia käyttäessäsi. Riisu kuulonsuojaimet välittömästi moottorin pysäytyksen jälkeen.**



**VAROITUS! Liikkuvia osia sisältäviin koneisiin liittyy aina puristumisvaara. Käytä suojakäsineitä ruumiinvammojen välttämiseksi.**

Käytä aina:

- Suojakypärä
- Kuulonsuojaimet
- Suojalasit tai visiiri
- Hengityksensuojain
- Vahvat, pitävöitteiset käsineet.
- Istuva, tukeva ja mukava vaatetus, joka sallii täyden liikkumavapauden.
- Saappaat, joissa on teräksinen varvassuoja ja luistamaton pohja.

Ota huomioon, että vaatteet, pitkät hiukset ja korut voivat tarttua pyöriin osiin.

## Muu suojavarustus



**VAROITUS! Konetta käyttäessäsi voi syntyä kipinöitä, jotka voivat sytyttää tulipalon. Pidä palonsammutuskalusto aina saatavilla.**

- Palonsammutuskalusto
- Ensiapulaukun on aina oltava lähellä.

## Yleiset turvaohjeet

Tässä osassa käsitellään koneen käyttöön liittyviä yleisiä turvamääräyksiä. Annetut tiedot eivät voi koskaan korvata osaamista, jonka ammattimies on hankkinut koulutuksessa ja käytännön työssä.

- Lue käyttöohje huolellisesti ja ymmärrä sen sisältö, ennen kuin alat käyttää konetta. **Säästä kaikki varoitukset ja ohjeet tulevaa käyttöä varten.**
- Muista, että sinä käyttäjänä olet vastuussa siitä, ettet altista ihmisiä tai heidän omaisuuttaan vahingoille tai niistä johtuville vaurioille.
- Kone on pidettävä puhtaana. Kylttien ja tarrojen on oltava täysin luettavissa.

## Käytä aina tervettä järkeä

On mahdotonta käsitellä kaikki tilanteet, joihin voit joutua. Ole aina varovainen ja käytä tervettä järkeä. Jos joudut tilanteeseen, jossa tunnet itsesi epävarmaksi, sinun on lopetettava työskentely ja kysyttävä neuvoa asiantuntijalta. Käännä myyjäliikkeen, huoltoliikkeen tai kokeneen käyttäjän puoleen. Älä ryhdy mihinkään tehtävään, jonka suhteen tunnet itsesi epävarmaksi!



**VAROITUS! Kone voi virheellisesti tai huolimattomasti käytettynä olla vaarallinen työväline, joka saattaa aiheuttaa käyttäjälle tai sivullisille vakavia vammoja tai kuoleman.**

**Älä koskaan anna lasten tai sellaisten henkilöiden, joille ei ole annettu koneen käyttökoulutusta, käyttää tai huoltaa sitä.**

**Lapset eivät saa leikkiä laitteella.**

**Älä koskaan anna kenenkään käyttää konetta varmistamatta ensin, että käyttäjä on ymmärtänyt käyttöohjeen sisällön. Älä koskaan käytä konetta, jos olet väsynyt tai nauttinut alkoholia, tai käytät lääkkeitä, jotka voivat vaikuttaa näkökykyysi, harkintakykyysi tai kehosi hallintaan.**

# KÄYTTÖ



**VAROITUS!** Hyväksymättömien muutosten ja/tai tarvikkeiden käyttö voi aiheuttaa käyttäjän tai muiden vakavan loukkaantumisen tai kuoleman. Koneen alkuperäistä rakennetta ei missään tapauksessa saa muuttaa ilman valmistajan lupaa.

Älä tee tähän koneeseen koskaan sellaisia muutoksia, jotka muuttavat sen alkuperäistä rakennetta, äläkä käytä sitä, mikäli epäilet jonkun muun muuttaneen konetta.

Älä koskaan käytä viallista konetta. Noudata tässä käyttöohjeessa annettuja kunnossapito-, tarkastus- ja huolto-ohjeita. Tietyt kunnossapito- ja huoltotyöt on annettava koulutettujen ja pätevien asiantuntijoiden tehtäviksi. Katso otsikon Kunnossapito alla annetut ohjeet.

Käytä aina alkuperäisiä varaosia.



**VAROITUS!** Älä anna koskaan lasten käyttää konetta tai oleskella sen läheisyydessä.



**VAROITUS!** Liiallinen altistuminen tärinöille saattaa aiheuttaa verisuoni- tai hermovaurioita verenkiertohäiriöistä kärsiville henkilöille. Hakeudu lääkäriin, jos havaitset oireita, jotka voivat liittyä liialliseen tärinöille altistumiseen. Esimerkkejä tällaisista oireista ovat puutumiset, tunnottomuus, kutinat, pistelyt, kipu, voimattomuus tai heikkous, ihon värin tai pinnan muutokset. Näitä oireita esiintyy tavallisesti sormissa, käsissä tai ranteissa. Nämä oireet voivat voimistua alhaisissa lämpötiloissa.

## Työalueen turvallisuus

- Tarkkaile ympäristöäsi varmistaaksesi, ettei mikään pääse vaikuttamaan koneen hallintaan.
- Vältä käyttöä epäsuotuisissa sääoloissa. Esimerkiksi tiheässä sumussa, sateessa, kovassa tuulessa, ankarassa pakkasessa jne. Huonossa säässä työskentely on väsyttävää ja voi aiheuttaa vaaratekijöitä, esimerkiksi tehdä alustasta liukkaan.
- Älä koskaan aloita työskentelyä varmistamatta ensin, että alueella ei ole ketään ja että seisot tukevalla alustalla.
- Varmista, että työskentelyalue on riittävästi valaistu, jotta työympäristö on turvallinen.
- Konetta ei saa käyttää alueilla, joilla on tulipalo- tai räjähdysvaara.

## Sähköturvallisuus



**VAROITUS!** Sähkökäyttöisiin koneisiin liittyy aina sähköiskujen vaara. Vältä epäsuotuisia sääolosuhteita ja kehon kosketusta ukkosenjohdattimeen ja metalliesineisiin. Noudata aina käyttöohjeen ohjeita, jotta tapaturmita vältytään.

Älä koskaan kytke konetta pistorasiaan, jos sen pistoke tai johto on vaurioitunut.

- Tarkasta, että verkkojännite vastaa koneeseen kiinnitetystä kilvestä ilmoitettua jännitettä.
- Tarkastus ja/tai kunnossapito on tehtävä moottori sammutettuna ja pistoke pistorasiasta irrotettuna.
- Sammuta kone aina ennen kuin irrotat sen pistorasiasta.
- Ota aina kosketin pois, kun työssä on pidempi tauko.
- Älä koskaan hinaa konetta johdosta, äläkä koskaan irrota pistoketta pistorasiasta johdosta vetämällä. Irrota virtajohto pistorasiasta pitämällä kiinni pistokkeesta.
- Älä käytä konetta, jos jokin kaapeli on vahingoittunut, vaan toimita se valtuutettuun huoltoilikeeseen korjattavaksi.
- Konetta ei saa koskaan ohjata niin syvälle veteen, että vesi ulottuu koneen laitteistoon. Laitteisto voi vaurioitua ja koneessa oleva virta voi johtaa henkilövahinkoihin.

## Maadoitusohjeet



**VAROITUS!** Virheellinen liitäntä voi aiheuttaa sähköiskun vaaran. Ota yhteys valtuutettuun sähköasentajaan, jos epäilet laitteen maadoitusta.

Älä tee muutoksia pistokkeeseen. Jos pistoke ei sovi pistorasiaan, pyydä valtuutettua sähköasentajaa asentamaan sopiva pistorasia. Varmista, että paikallisia lakeja ja säädöksiä noudatetaan.

Jos et täysin ymmärrä maadoitusohjeita, ota yhteys valtuutettuun sähköasentajaan.

- Koneessa on maadoitettu virtajohto ja pistoke, ja se on aina kytkettävä maadoitettuun pistorasiaan. Tämä vähentää sähköiskun vaaraa toimintahäiriöiden yhteydessä.
- Koneen kanssa ei saa käyttää adaptereja.

## Jatkojohdot ja -kaapelit

- Jatkojohdon merkinnän on oltava sama tai suurempi kuin koneen tyyppikilvestä ilmoitettu arvo.
- Käytä maadoitettuja jatkoakaapeleita.
- Kun käytät sähkötyökalua ulkona, käytä ulkotiloihin sopivaa jatkojohtoa.** Ulkotiloihin

# KÄYTTÖ

sopivan johdon käyttäminen vähentää sähköiskun riskiä.

- Pidä jatkojohtoliitäntä kuivana ja poissa maanpinnalta.
- Pidä johto etäällä lämmönlähteistä, öljystä, terävistä reunoista ja liikkuvista osista. Vahingoittuneet tai sotkeutuneet johdot lisäävät sähköiskun riskiä.
- Tarkasta, että kaapelit ovat ehjät ja hyvässä kunnossa. Älä käytä konetta, jos jokin kaapeli tai tulppa on vahingoittunut, vaan toimita se valtuutettuun huoltoliikkeeseen korjattavaksi.
- Älä käytä jatkojohtoa kelattuna, sillä se ylikuumentaa.
- Varmista, että johto on takanasi eikä vahingoitu, kun aloitat koneen käytön.

## Työturvallisuus

- Älä koskaan jätä konetta ilman valvontaa moottorin käydessä.
- Varmista aina koneita käyttäessäsi, että lähistöllä on joku toinen henkilö, jonka voit kutsua apuun tapaturman sattuessa.
- Pidä kaikki osat toimintakunnossa ja varmista, että kaikki kiinnitysosat on kiristetty.
- Laitteiston saa käynnistää vain niin, että hiomapäät ovat maassa, ellei kyseessä ole tässä käyttöohjeessa kuvattu mukainen testaus.
- Koneetta ei saa käynnistää, ellei kuminen pölysuojus ole paikallaan. Turvallisuuden vuoksi on erittäin tärkeää, että koneen ja lattian välinen tila on tiivis, varsinkin kuivahiontatehtäviä tehtäessä.

## Kuljetus ja säilytys

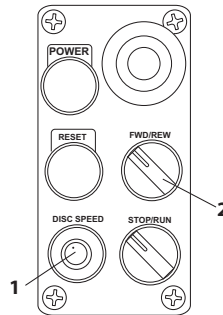
- Äärimmäistä varovaisuutta on noudatettava, jos laitteistoa siirretään kaltevan pinnan päällä. Pienikin kallistus voi johtaa niin suuriin voimiin/suureen vääntöön, ettei laitteistoa pysty jarruttamaan käsin.
- Koneetta ei saa nostaa kahvoista, moottorista, rungosta tai muista osista. Koneen kuljetus tapahtuu parhaiten lavan/alustan päällä, johon kone on kiinnitetty tukevasti.
- Laitteistoa ei saa koskaan yrittää nostaa ilman mekaanista apua, kuten nostinta tai haarukkatrukkia.
- Älä yritä työntää haarukkatrukin piikkejä/haarukkaa hiomapäiden alle, ellei kone ole lavan/alustan päällä. Ohjeen laiminlyönti voi aiheuttaa korjaamatonta vahinkoa laitteiston hiomapäille ja sisäosille.
- Kiinnitä laite kuljetuksen ajaksi välttääksesi kuljetusvauriot ja tapaturmat.
- Kone on mahdollisuuksien mukaan kuljetettava suojattuna, jottei se altistu ilmasto-olosuhteille, erityisesti sateelle ja lumelle.
- Suosittelemme timanttilaikkojen lukitusmekanismien suojaamiseksi, että laitteistoa kuljetetaan aina timanttilaikat kiinnitettynä.

- Säilytä varustusta lukittavassa tilassa, jotta lapset ja asiattomat henkilöt eivät pääse siihen käsiksi.
- Laitteistoa tulee aina säilyttää kuivassa paikassa, kun sitä ei käytetä.

## Pyörimisnopeus ja -suunta

### Yleistä

Pyörimisnopeus ja -suunta asetetaan ohjauspaneelin säätimillä.



- 1 Disc Speed – Hiomapäiden ja planeettapään nopeuden säädin
- 2 Suunnanvaihto (Fwd/Rev, punainen) – hiomapäiden ja planeettapään suunnan ohjaus.

## Kierrosnopeus

Käynnistettäessä konetta ensimmäistä kertaa missä tahansa käyttökohteessa, nopeusasetuksen on suositeltavaa olla aluksi enintään 7.

Kun käyttäjä on tottunut tehtävään, nopeutta voidaan nostaa.

## Pyörimissuunta

Koneen alta katsottuna pyörimissuunta on seuraava:

- REV - Myötäpäivään.
- FWD - Vastakkaiseen suuntaan.

Kone vetää käytön aikana johonkin suuntaan. Vedon suunta riippuu planeettapään pyörimissuunnasta. Koneen pää vetää oikealle (ja siten se tuntuu käyttäjän oikeassa lonkassa), kun planeettapä on kytketty REVERSE-suuntaan.

Sivusuuntaan vetäminen voi olla erittäin hyödyllistä hionnan aikana, varsinkin seinänvierä työstettäessä. Aseta kone niin, että se vetää seinään päin, ja ohjaa konetta sen jälkeen niin, että se koskettaa juuri seinään. Tämän avulla kone hioo aivan seinän tai kappaleen vierestä.

**HUOMAUTUS!** Planeettapä ja hiomapäät on säädetty kääntymään samaan suuntaan (eli molemmat pyörivät joko myötäpäivään tai vastapäivään).

---

# KÄYTTÖ

---

Hiontavaima on tehokkaampi, kun sekä planeettapää että hiomalaikkojen päät pyörivät samaan suuntaan.

Lopputuloksena on tehokkaampi hionta kuin silloin, kun laikat on asetettu pyörimään vastakkaisiin suuntiin. Tässä vaihteessa Dual Drive Technology™ -järjestelmän hyöty tulee esiin.

Timanttilaikkojen suoritustehon parantamiseksi suuntaa kannattaa vaihtaa säännöllisesti. Sen avulla timanttikiteiden molemmat puolet hioutuvat, ja hioma-aine on mahdollisimman terävää ja timanttikiteet toimivat kaikkein tehokkaimmin.

# KÄYTTÖ

## Nopeuden ja pyörimissuunnan asettaminen

Nopeus ja suunta ovat usein käyttäjäkohtaisia valintoja. Käyttäjien kannattaa etsiä kokeilemalla sopivimmat asetukset kutakin tehtävää varten. Seuraavassa taulukossa on joitakin ehdotuksia asetuksiksi erilaisissa tehtävissä.

Käyttöalue	Planeettapään suuntavalitsin	Planeettapään suuntavalitsin
Kaakeliliiman poistaminen	FWD	6-7
Mattoliiman poistaminen	FWD	5-7
Epoksimaalin poistaminen	FWD	5-10
Sateen vaurioittama betoni	FWD	7-10
Paljastuneen betonitäytteen pehmentäminen	FWD	7-8
Reunojen tasoittaminen valumosaiikissa/kivilaatoissa	FWD	5-7
Betonin kiillotus muovityökaluilla	FWD	10
PIRANHA™ -kaavinterä	REW	3-5
Laastitus HiPERFLOOR™ - prosessissa	FWD	5-8

**HUOMAUTUS!** Seuraavien ohjeiden noudattaminen on tärkeää työskenneltäessä yksivaiheisella Husqvarna PG 530 -hiomakoneella: Nopeuden lisääminen lisää myös koneen virrankulutusta. Jos kone käyttää jossakin tehtävässä liikaa virtaa ja laukaisee siten virranrajoituskytkimet, koneen nopeutta on vähennettävä. Liian alhainen virta voi heikentää hiontakoneen tehoa (vähentää nopeutta ja vääntöä). Koneen käyttö liian alhaisella virralla voi johtua seuraavista syistä:

Verkkovirta on heikko (alle 220V).

Sähkögeneraattorin käyttö.

Pienien sähköjohtojen käyttö (suosituksena on vähintään 2,5 mm johtojen käyttö).

Yli 20 metrin (65 ft) sähköjohdon käyttö.

# KÄYTTÖ

## Trimmauksen perustekniikka

### Yleistä

Husqvarna PG 530 pintakäsittelykone on suunniteltu marmorin, mosaiikkibetonin, graniitin ja betonin kuiva- tai märkähiontaan. Pintakäsittelytehtävät voivat vaihdella karkeasta hionnasta aina kiillottavaan viimeistelyyn asti.

Suosittelomme Husqvarna DC 3300 -pölynpoistojärjestelmän käyttämistä, sillä se ohjaa pölynpoistoa tehokkaasti.

### Nopeutta säätävät ohjaimet/taajuusmuuttajat



**VAROITUS! Vain valtuutetut henkilöt saavat käyttää nopeusajuria/taajuusmuunninta Sähköiskun vaara!**

Jokaisessa Husqvarna PG 530 -laitteessa säädettävä nopeusajuri ja taajuusmuunnin. Tämä yksikkö on asennettu kiinteästi koneeseen seuraavista syistä:

### Toimivuus

- Ohjaa syöttövirtaa niin, että nopeutta ja suuntaa voidaan muuttaa suuremmaksi/pienemmäksi.
- Säätää moottoreille tulevaa virtaa ja jännitettä niin, että ne käyvät parhaimmalla tasolla (esim. väännöntehostus).

### Suojaus

- Tarkkailee tulovirran sopivuutta koneelle ja meneillään olevalle työtehtävälle.
- Valvoo moottoreiden ottamaa virtaa ja varmistaa sillä, että moottorit käyvät turvallisissa toimintarajoissa (ehkäisee moottoreiden vaurioitumista).
- Tarkkailee koneen kuormitusta ylikuormituksen varalta, ja suojaa siten hihnaa, laakereita ja muita sisäisiä osia.
- Suojaa moottoria väärrältä virtatyypiltä (esim. 2-vaihekytöltä).

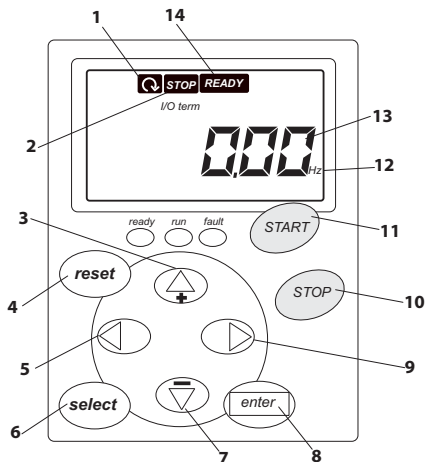
### Diagnostisointi

- Tunnistaa koneen sähköviat ja antaa vikailmoituksia.
- Sisältää valvontavalikkoja, joiden avulla voidaan sulkea mahdollisia syitä pois.

Valvontavalikot mahdollistavat käyttäjälle myös koneen käyttöasteen määrittämisen. Vaikka käyttäjän ei tarvitsekaan tietää alusta loppuun nopeutta säätävien ohjainten eli taajuusmuuttajien kaikkia ominaisuuksia, sekä vikailmoituksiin että muutamien valvontavalikkoihin on syytä tutustua.

### Näppäimistö/Näyttö

Kaikissa kierrosluku- tai taajuusmuuttajissa on näppäimistö, joka näkyy alla olevan kuvan mukaisena, kun koneeseen on kytketty virta.



- 1 Pyörintäsuenta (fwd tai rev)
- 2 Ilmoittaa, onko yksikkö pysäytetty vai käynnissä
- 3 Nuoli ylös
- 4 Palautuspainike
- 5 Nuoli vasemmalle
- 6 Valintapainike
- 7 Nuoli alas
- 8 Enter-painike
- 9 Nuoli oikealle
- 10 Pysäytys
- 11 Käynnistys
- 12 Antotehon yksikkö (tässä esimerkissä Hertziä)
- 13 Antoteho
- 14 Valmiustilan merkivalo



# KÄYTTÖ

Näytön ilmoitus	Mitä se kertoo
OUTPUT FREQUENCY (Antotaajuus)	Taajuus, jolla moottori käy, kun kone on käynnissä.
REF. FREQUENCY (Viitetaajuus)	Taajuus, jolle nopeudenvälitys on asetettu.
MOTOR SPEED (Moottorin nopeus)	Moottorin nopeus koneen ollessa käynnissä.
MOTOR CURRENT (Moottorin virrankulutus)	Moottorin virrankulutus, kun kone on käynnissä.
MOTOR TORQUE (Moottorin vääntömomentti)	Moottorin vääntömomentti prosentteina koneen ollessa käynnissä.
MOTOR POWER (Moottoriteho)	Moottorin teho prosentteina koneen ollessa käynnissä.
MOTOR VOLTAGE (Moottorin jännite)	Moottorin jännite prosentteina koneen ollessa käynnissä.
DC LINK VOLTAGE (Jännite)	Ilmoittaa syöttövirran laadun.

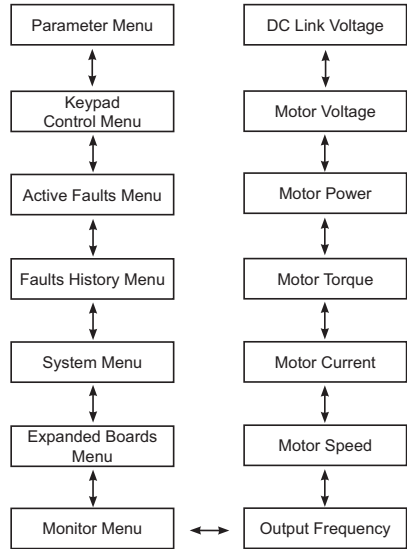
Tällä sivulla kuvatussa valikkopuussa näkyy tärkeitä valikkovaihtoehtoja, jotka antavat tärkeitä tietoja koneen käyttöön liittyviin valvonta- ja määritystehtäviin.

Kuten oikealla olevasta valikkopuusta näkyy, koneen kytkeminen päälle saa nopeutta säätävät ohjaimet/taajuusmuuttajat ilmoittamaan moottorille tulevan antotaajuuden (arvo on nolla, kun kone on valmiustilassa).

Myös Output Frequency -sivu (antotaajuus) on Monitor Menu -valvontavalikon alla.

Vasemman puoleisessa sarakkeessa näkyy kaksi käyttäjän kannalta tärkeintä valikkoa: Monitor Menu ja Fault History -valikot.

Valikkopuun valintojen välillä liikutaan näppäimistön nuolinäppäimillä: ylös, alas, vasen ja oikea (katso edellinen sivu).



## Valikot ja niiden sisältämät tiedot

Seuraavien valikkokohtien ja -näyttöjen avulla sähköasentaja tai valtuutettu henkilö voi auttaa taajuusohjaimiin liittyvien toimenpiteiden vianmäärityksissä.

### OUTPUT FREQUENCY (Antotaajuus) (Monitor Menu)

Näyttö kertoo käyttäjälle moottorin käyntitaajuuden silloin, kun kone on käynnissä. Antotaajuuden arvon tulee pysyä muuttamattomana, kun kone on käynnissä. Jos antoteho heilahtelee koneen ollessa käynnissä, se on yleensä merkki koneen käymisestä sille ohjelmoidun virtarajan tuntumassa. Virtarajat (määritetty ja asetettu Husqvarna Constructions Productsilla) ovat seuraavat:

- Suuri ja pieni moottori yhdessä – 14 ampeeria. (1-vaihe)
- Suuri ja pieni moottori yhdessä – 16 ampeeria. (3-vaiheinen)

Jos antoteho heilahtelee koneen ollessa käynnissä, kannattaa tarkastaa myös moottorin virta. Se löytyy painamalla näppäimistön nuoli YLÖS-painiketta 3 kertaa. Jotta virtaan liittyvät asiat eivät aiheuttaisi ongelmia koneen käytölle, antovirta kannattaa pitää noin 12-13 ampeerina. Moottorin virrankulutusta voidaan vähentää alentamalla moottorin nopeutta nopeudenvälitsimellä, joka sijaitsee ohjauspaneelissa kahvojen lähellä.

### MOTOR CURRENT (Moottorin virrankulutus) (Monitor Menu)

Näyttö ilmoittaa ko. moottorin virrankulutuksen (eli suuri nopeutta säätävä ohjain/taajuusmuuttaja valvoo suuren moottorin toimintaa, pieni nopeutta säätävä ohjain/

---

# KÄYTTÖ

---

taajuusmuuttaja valvoo pienen moottorin toimintaa, kun moottori on käynnissä.

Katso moottorin virtaan liittyvät huomautuksia edeltä, kohdasta OUTPUT FREQUENCY.

## **DC LINK VOLTAGE (Jännite) (Monitor Menu)**

Näyttö ilmoittaa koneelle tulevan sähkövirran laadun. Arvot ovat korkeampia, kun kone on valmiustilassa, ja matalampia, kun kone on käynnissä.

## **FAULT HISTORY**

Vikahistoriavalikkoon tallentuu nopeutta säätävän ohjaimen/taajuusmuuttajan viimeksi havaitsemat vikasarjat. Jos kone havaitsee toistuvan vikaantumiskuvioon, tiedot on saatavana vikahistoriavalikosta. Lisää tietoa vioista löytyy vianmäärityskohdasta.

# KÄYNNISTYS JA PYSÄYTYS

## Ennen käynnistystä



**VAROITUS!** Lue käyttöohje huolellisesti ja ymmärrä sen sisältö, ennen kuin alat käyttää konetta.

Käytä henkilökohtaisia suojavarusteita. Katso otsikon Henkilökohtainen suojavarustus alla annetut ohjeet.

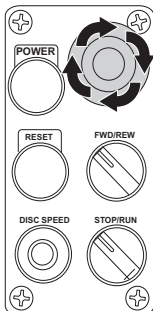
Varmista, ettei työalueella ole asiaankuulumattomia, muussa tapauksessa on olemassa vakavien henkilövahinkojen vaara.

- Tarkista, että kone on asennettu oikein, eikä siinä ole vaurioita. Katso ohjeet jaksosta "Asennus ja säädöt".
- Suorita päivittäiset toimenpiteet. Katso ohjeet jaksosta "Kunnossapito".

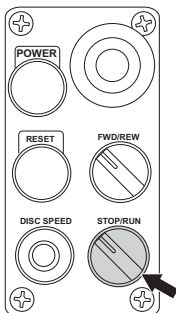
Ohjaa koneen liikkumista STOP/RUN-kytkimellä, älä käytä siihen hätäkatkaisinpainiketta. Aina kun hätäkatkaisinpainiketta painetaan, ajuri ja taajuusmuuntimen sammuvat. Ajurin ja taajuusmuuntimen toistuva käynnistyminen ja sammuminen lyhentävät näiden laitteiden käyttöikä.

## Käynnistys

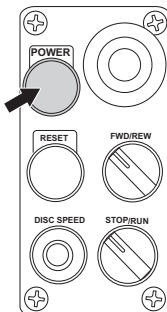
- Tarkista, ettei hätäpysäytyspainiketta paineta, kääntämällä sitä myötäpäivään.



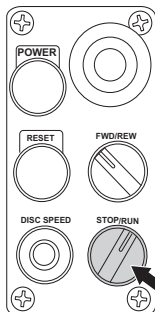
- Tarkista, että STOP/RUN-käynnistyskytkin on STOP-asennossa.



- Paina virtapainiketta. Painalluksen pitäisi aiheuttaa pehmeän "napsahduksen" kuuluminen sähkökotelosta. Se on merkki ohjaimia/taajuusmuuttajia virroittavien kytkinten kytkytymisestä päälle.

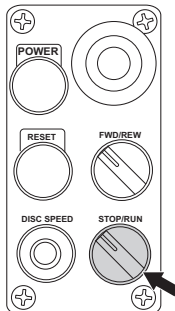


- Pienennä hiomalevyn ja lattian välistä painetta painamalla kahvaa alas nostamatta hiomayksikköä lattiasta käynnistykseen yhteydessä.
- Käynnistä moottori käyttötilaan ohjauspaneelin STOP/RUN-katkaisijalla. Koneen pitää käynnistyä pehmeästi ja kiihtyä valittuun nopeuteen 5 sekunnin kuluessa.



## Pysäytys

Käännä stop/run-käynnistyskytkin STOP-asentoon.



# KUNNOSSAPITO

## Yleistä



**VAROITUS!** Käyttäjää saa tehdä ainoastaan sellaisia huolto- ja kunnostustehtäviä, jotka on kuvattu tässä käyttöohjeessa. Laajemmat toimenpiteet tulee antaa valtuutetun huoltokorjaamon tehtäväksi.

**Kone tulee sammuttaa niin, että myös virtajohto kytketään irti pistorasiasta.**

**Käytä henkilökohtaisia suojavarusteita. Katso otsikon Henkilökohtainen suojavarustus alla annetut ohjeet.**

**Koneen käyttöikä voi lyhentyä ja onnettomuusriski kasvaa, jos koneen kunnossapitoa ei suoriteta oikealla tavalla ja jos huoltoa ja/tai korjauksia ei tehdä ammattitaitoisesti. Jos tarvitset lisäohjeita, ota yhteys huoltokorjaamoon.**

Anna Husqvarna-myyjän tarkistaa kone säännöllisesti ja tehdä tarvittavat säädöt ja korjaukset.

## Huoltokaavio

Kohde	Toimenpide	Suoritus aika
Tarkasta, että pään lukitukset ovat hyvin kiinni.	Kiristä pään lukitukset ja käytä tarvittaessa kierrelukitusainetta (suositettava kierrelukitusaine on Loctite 680).	Päivittäin
Tarkasta päät väljyyden/rikkoutuneiden "sormien" varalta, mikäli käytät jousiteräspäitä.	Tutki koneen päät, kun kone on taaksepäin kallistettuna. Kytke planeettakäyttömoottori (pieni moottori) irti ja käytä laikkoja alhaisimmalla nopeudella. Tarkasta, kuinka keskisesti/tarkasti hiomapäät pyörivät.	Päivittäin
Tarkasta planeettajärjestelmän tiivisteiden tehokkuus.	Irrota planeettapäämoottori/vaihdekotelojärjestelmä ja tarkasta, onko koneen suojuksen alla pölyä.	Viikoittain
Tarkasta ketjupyörän kunto.	Irrota planeettapäämoottori/vaihdekotelojärjestelmä ja tarkasta ketjupyörän ketjulenkit. Varmista, että lenkit ovat puhtaita niin, ettei niihin ole kertynyt kerrostumia.	Viikoittain planeettajärjestelmän tiivisteiden tarkastuksen yhteydessä.
Tarkasta käyttöpyörän kunto.	Irrota planeettapäämoottori/vaihdekotelojärjestelmä ja tarkasta planeettakäyttöpyörän kunto.	Viikoittain planeettajärjestelmän tiivisteiden tarkastuksen yhteydessä.
Tutki koneen sisällä olevat osat.	Ota hihnankiristimen suojalevy pois ja tarkasta, ettei koneen sisällä ole pölyä, kosteutta tai hihnanosia. Muista tiivistää suojalevy uudelleen silikonitiivisteellä.	6 kk:n välein
Puhdista sähkökaapin sisäpuoli.	Puhalla sähkökaapin sisäpuoli ja nopeutta saatavat ohjaimet eli taajuusmuuttajat puhtaaksi KUIVALLA paineilmalla.	2 kk:n välein

Ennen kuin poistat hihnankiristimen suojalevyn, varmista että suojalevy ja sen ympäristö ovat täysin puhtaat. Estä roskien pääsy koneen sisälle.

# KUNNOSSAPITO

## Huollon tarkistusluettelo

Ulkoiset mekaaniset tarkistukset	Tarvittava aika (min)
Kallista konetta taaksepäin. Tarkista ja poista kaikki timanttityökalut.	2
Tarkista suojus planeetta- ja satelliittipyörintään sekä planeettatiivisteiden ja poiston tehokkuuteen vaikuttavien vaurioiden varalta.	5
Katkaise planeettapyörän virransyöttö käyttömelun vähentämiseksi. Käytä levyjä eri nopeuksilla ja tarkkaile, kuuletko viallisten laakerien aiheuttamaa laakerimelua.	5
Katkaise pienen moottorin virransyöttö, käytä levyjä alhaisella nopeudella ja tarkista levyjen li	5
Tarkista hihnan kunto ja koneen sisäosien puhtaus.	10
Tarkista pään lukitsimet ja kiristä ne tarvittaessa (3 kussakin satelliittipäässä).	5
Tarkista satelliittipäiden liikkeet. Jos ne eivät liiku asianmukaisesti, pura kaikki päät.	15
Tarkista jousiteräslevy ja joustotyyny huolellisesti kulumien varalta.	10
Tarkista pölytiivisteiden kuluminen.	5
Katkaise suuren moottorin virransyöttö ja vaihda pieni moottori. Käytä planeettapäätä eri nopeuksilla ja kuuntele käyttöäänä.	5
Tarkista planeettapyöräkäyttöisen vaihdelaatikon kärkipyörän ja ketjupyörän kunto. Vaihda tarvittaessa.	5
Kun planeettapyörä on poistettu, tarkista, onko yläpinnalla pölyä. Tarkista planeettapään tiivisteiden kunto. Vaihda tarvittaessa.	20

## Puhdistus



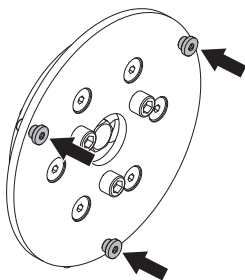
**VAROITUS!** Älä käytä koneen puhdistukseen vesisuihkua tms.

### Ulkoisen puhdistus

### Toiminnan tarkastus

#### Yleinen tarkastus

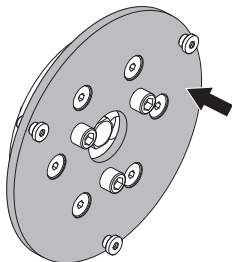
- Tarkasta, että johto ja jatkojohto ovat ehjät ja hyvässä kunnossa.
- Tarkasta, että ruuvit ja mutterit ovat kireällä.
- Tarkasta, että pään lukitukset ovat hyvin kiinni. Kiristä pään lukitukset ja käytä tarvittaessa kierrelukitusainetta (suositettava kierrelukitusaine on Loctite 680).



### Hiomapäät

Ajan kuluessa silikoniholkit heikkenevät, ja ne alkavat rikkoutua. Tämä aiheuttaa epätasaista hiomapäiden liikettä ja tärinää, kun kone on käytössä.

Hiomapäiden jousiteräsousien silikoniholkkit on tarkistettava rikkoutuneiden silikoniholkkien varalta säännöllisesti. Hiomapäiden käyttöikä vaihtelee puolesta vuodesta vuoteen käyttömäärän mukaan.



Saatavilla on vaihdettavia silikoniholkkeja, joilla vanhat holkit voi korvata siten, ettei hiomapäätä tarvitse vaihtaa uuteen.

Jousiteräspäitä voidaan myös jäykistää lisäämällä siihen toisen jousiteräsousen.

## Planeettakäyttöjärjestelmä

Planeettavoimansiirto koostuu kärkipöyrästä (joka käyttää ketjupyörää) ja ketjupyörästä. Järjestelmä on tyyppiltään kuiva (eli se planeettakäyttöpöyrän ja ketjupyörän väliä ei tarvitse voidella), jotta ketjupyörään mahdollisesti tuleva pöly pääsee putoamaan pois.

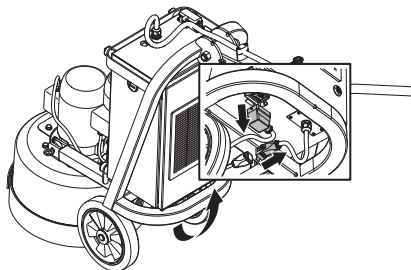
**HUOMAUTUS!** Tämän järjestelmän voitelu johtaa pölyn kertymiseen ketjupyörässä, ja se lyhentää huomattavasti sekä ketjupyörän että planeettakäyttöpöyrän käyttöikää.

Ketjupyörä ja planeettakäyttöpöyrä on sijoitettu koneen suojuksen alle, mutta koneen ulkopuolella ne ovat alttiina hionnan synnyttämälle pölylle ja muille roskille.

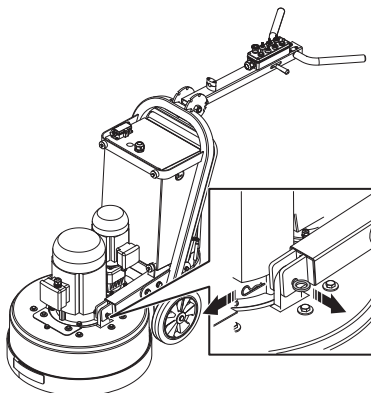
Tämän estämiseksi mahdollisimman hyvin koneeseen on asennettu planeetan tiiviste, jonka tehtävänä on estää pölyn ja muiden hiukkasten pääsy planeettakäyttömekanismiin.

### Planeettatiivisteiden tarkistaminen

- Irrota planeettamootorin ja hiontamootorin virtakaapeli.



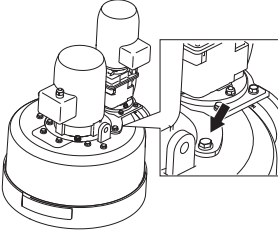
- Vedä sokka irti.



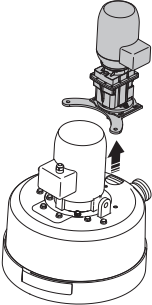
- Pidä kiinni rungosta ja poista asennussokka.

# KUNNOSSAPITO

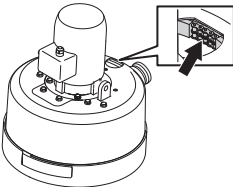
- Irrota pultit.



- Nosta moottori/vaihderykky pois paikaltaan.



- Tarkasta pölynkertymä täältä. Jos planeettajärjestelmän tiiviste toimii tehokkaasti, koneen suojuksen alla on havaittavissa vain erittäin vähäisiä pölymääriä. Jos siellä on 5-6 mm:n (1/4 tuuman) kerrostuma, on erittäin suurella todennäköisyydellä tullut aika avata koneen suojus ja tarkastaa planeettajärjestelmän tiivisteiden kunto.



- Irrota pultit.



**HUOMAUTUS!** Ennen kuin poistat hihnan kiristimen suojalevyn, varmista että suojalevy ja sen ympäristö ovat täysin puhtaat. Estä roskien pääsy koneen sisälle.

- Nosta koneen suojus, jolloin ketjupyörä ja planeettajärjestelmän tiiviste tulevat näkyviin.
- Jos planeettajärjestelmän tiiviste on kulunut ja se pitää vaihtaa, uusi planeettajärjestelmän tiivistesarja tilataan Husqvarna Construction Productsin jälleenmyyjältä.

## Huolto



**HUOM!** Kaikki korjauksia tulee antaa vain ammattitaitoisen korjaajan tehtäväksi. Tämä siksi, ettei käyttäjien turvallisuus vaarantuisi.

## Hiomapäiden käyttöjärjestelmä

Koska suuri moottori käyttää hiomalaikkoja sisäisen hihnan välityksellä, ja koska hihna on tiivistetty koneen sisäpuolelle, käyttöjärjestelmä ei tarvitse huoltoa ennen suuren huollon (hihnan ja laakereiden vaihdon) tuloa ajankohtaiseksi. Se on tavallisimmin tehtävä 12-36 kuukauden käytön jälkeen.

On hyvä muistaa, että tietyt käyttökohteet ovat muita haastavampia. Tämä seikka vaikuttaa sisäisen huollon tarvetta edeltävän käyttöajan pituuteen. Vie laite valtuutettuun huoltoliikkeeseen.

# KUNNOSSAPITO

## Viat ja niiden korjaaminen

Seuraavaan taulukkoon on koottu PG-hiomakoneiden käytössä mahdollisesti ilmeneviä ongelmatilanteita ja luettelo mahdollisista ratkaisuista.

Ongelma	Mahdollinen syy	Mahdollinen ratkaisu
<b>HIOMAKONETTA ON VAIKEA HALLITA</b>	Koneen alla ei ole riittävästi timantteja (jos koneella hiotaan paksumaa liimaa tai pehmeitä lattioiden, vähäinen timanttimäärä koneen alla nostaa hiomakoneeseen ja käyttäjään kohdistuvaa kuormitusta huomattavasti). Yleensä siihen liittyy suuren moottorin korkea virrankulutus.	Vähennä hiomakoneeseen ja käyttäjään kohdistuvaa kuormitusta lisäämällä timanttien määrää koneen alla.
	Suuri moottori ei toimi (se voi johtua viasta moottorissa, viasta moottorin kaapeleissa tai viasta suuressa nopeutta säätävässä ohjaimessa eli taajuusmuuttajassa).	Tarkasta, että iso moottori on liitetty virtalähteeseen. Tarkasta, ettei suuressa nopeutta säätävässä ohjaimessa eli taajuusmuuttajassa ole vikaa. Tarkasta, että suuri nopeutta säätävä ohjain eli taajuusmuuttaja on päällä. Tarkasta, että suuri nopeutta säätävä ohjain eli taajuusmuuttaja toimii oikein (kytke virta pois molemmista moottoreista, valitse näppäimistön näytöltä Output Frequency -valikko, kytke kone RUN-tilaan, katso alkaivatko näytön numerot kasvaa nolasta ylöspäin. Jos numerot pysyvät nolliina, suuri nopeutta säätävä ohjain eli taajuusmuuttaja ei saa käynnistyskäskyä ohjauspaneelin katkaisijalta. Kone on annettava sähköasentajan tai Husqvarna Construction Productsin tarkastettavaksi.
	Käyttöhihna luistaa.	Ota koneen pohjassa oleva hihnankiristimen suojailevy pois ja tarkasta, ettei koneen sisällä ole vettä tai pölyä, jotka voivat aiheuttaa hihnan luistamisen käyttöpyörillä.
	Käyttöhihna on rikkoutunut (tämän voi varmistaa kääntämällä toista hiontapäätä kädellä. Jos kaikki hiontapäät pyörivät samaan aikaan, hihna ei ole rikkoutunut. Jos vain yksi hiontapää kääntyy, hihna on rikkoutunut).	Vaihda koneen sisällä oleva käyttöhihna.
	Koneeseen tulee vain 1 vaihe, kone ei toimi väärin, mutta käyttää <1 ampeerin moottorin virrasta, tuuletin pyörii hitaasti.	Tarkista virransyöttö.
	Käyttökohte tai koneen käyttäminen kuormittaa liikaa koneen kapasiteettia.	Joissakin käyttökohteissa saattaa olla tarpeen alentaa molempien moottorien nopeutta ja koneen etenemisnopeutta lattialla, vaikka käytössä olisi oikea määrä oikeantyyppisiä timanttityökaluja.
<b>HIOMAKONE KUULOSTAA KÄYVÄN YLIKIERROKILLA</b>	Pieni planeettakäyttömoottori ei ole kytketty.	Tarkasta, onko pieni planeettakäyttömoottori kytketty.
	Pieni moottori ei toimi (synnä voi olla moottorivika, moottorin johdotusvika tai pienen kierrosluku- tai taajuusmuuttajan vika).	Tarkasta, että pieni moottori on liitetty virtalähteeseen. Tarkasta, ettei pienessä nopeutta säätävässä ohjaimessa eli taajuusmuuttajassa ole vikaa. Tarkasta, että pieni nopeutta säätävä ohjain eli taajuusmuuttaja on päällä. Tarkasta, että pieni nopeutta säätävä ohjain eli taajuusmuuttaja toimii oikein (kytke virta pois molemmista moottoreista, valitse näppäimistön näytöltä Output Frequency -valikko, kytke kone RUN-tilaan, katso alkaivatko näytön numerot kasvaa nolasta ylöspäin. Jos numerot pysyvät nolliina, pieni nopeutta säätävä ohjain eli taajuusmuuttaja ei saa käynnistyskäskyä ohjauspaneelin katkaisijalta. Kone on annettava sähköasentajan tai Husqvarna Construction Productsin tarkastettavaksi.
	Suuri moottori ei toimi. Synnä voi olla moottorivika, moottorin johdotusvika tai suuren kierroslukumuuttajan vika.	Tarkista, ettei pienessä tai suuressa kierroslukumuuttajassa ole vikaa. Palauta tarvittaessa tehdasasetukset kahvan ohjauspaneelista.
<b>HIOMAKONE JÄTTÄÄ EPÄSÄÄNNÖLLISE N NAARMUKUVION</b>	Timanttisegmenttejä ei ehkä ole asennettu asianmukaisesti tai hiomapäissä kaikissa segmenteissä tai hiomapäissä kaikissa segmenteissä. Jos timanttisegmentit ovat epätasaisia, sijoita epätasaiset timanttisegmentit tasaisin välein, ja käytä konetta hiovalla pinnalla, kunnes kaikki segmentit ovat samankorkuisia.	Tarkista, että kaikki timanttisegmentit on asennettu asianmukaisesti ja että ne ovat samankorkuiset. Tarkista, että hiomarakeet ja sidokset ovat samanlaisia kaikissa segmenteissä. Jos timanttisegmentit ovat epätasaisia, sijoita epätasaiset timanttisegmentit tasaisin välein, ja käytä konetta hiovalla pinnalla, kunnes kaikki segmentit ovat samankorkuisia.
	Pään lukitsimet voivat olla löysällä tai puuttua kokonaan.	Tarkista, että kaikki pään lukitsimet ovat tiukennettuina paikoillaan.
	Hartsisidosteiset työkalut ovat voineet sekoittua tai niihin on voinut tarttua likaa.	Varmista, että hiomarakeet ja sidokset ovat samanlaisia kaikissa hartsisidosteisissa työkaluissa eikä niissä ole likaa. Puhdista hartsisidosteiset työkalut käyttämällä niitä hetken aikaa kevyesti hiovalla pinnalla.
	Hiomapäät voivat olla kuluneita tai vaurioituneita.	Tarkista hiomapäät rikkiäisten osien tai liiallisen liikkeen varalta.



## KUNNOSSAPITO

<b>HIOMAKONE POMPPII</b>	Hiomapäät voivat olla kuluneet tai vahingoittuneet.	Tarkasta hiomapäät rikkoutuneiden osien tai liiallisen kulumisen varalta.
	Timanttilaikat eivät ehkä ole hyvin kiinni tai hiomapäissä saattaa olla erikorkuiset timanttilaikat.	Tarkasta, että molemmat timanttilaikat ovat hyvin kiinni ja samankorkuiset.
	Pään lukitsimet voivat olla löysällä tai pudonneet.	Tarkasta, että kaikki pään lukitukset ovat hyvin kiinni.
	Pieni moottori ei toimi (syynä voi olla moottorivika, moottorin johdotusvika tai pienen kierroslukumuuttajan vika).	Tarkista, että pieni kierroslukumuuttaja on kytketty toimintaan. Tarkista, ettei pienessä kierroslukumuuttajassa ole vikaa. Palauta tarvittaessa tehdasetukset kahvojen lähellä olevasta ohjauspaneelistä. Tarkista, että pieni kierroslukumuuttaja toimii asianmukaisesti (irrota molempien moottorien virtakaapeli, aseta näppäimistön näyttö lähtötaajuudelle, kytke kone RUN-käyntiasentoon, tarkista, muuttuvatko näytön numerot nollassa ja aloita ylöslaskenta. Jos numerot eivät muutu nollassa muuksi, pieni kierroslukumuuttaja ei saa käynnistyskäskyä ohjauspaneelin kytkimestä.) Kone on annettava sähköasentajan tai Husqvarnan huoltoliikkeen tarkistettavaksi.

# KUNNOSSAPITO

## Vianhakutaulukko

Ongelma/vikakoodi	Mahdollinen syy	Mahdollinen ratkaisu
Kone ei käynnisty.	Tulovirran johdossa ei ole jännitettä.	Tarkista, että tulovirta on kytketty.
	HÄTÄPYSÄYTYSPAINIKETTA on painettu.	Käännä hätäpysäytyspainike vapautusasentoon.
	Sähkökaapin sisällä oleva suojakatkaisin on auki-asennossa.	Sulje virtapiiri kääntämällä suojakatkaisin kiinni-asentoon.
	POWER-virtapainikkeen taustapuolen kontaktorissa on vikaa.	Tarkista, että johdot on kytketty ja tiukasti kiinni POWER-virtapainikkeen takapinnalla koneen mallikaavion mukaisesti. Tarkista, että kontaktori kytketty, kun POWER-virtapainiketta painetaan.
Kierroslukumuuttajien näyttöjen aloitusnäkyminä (V1.1) pysyy 0,00 Hz, vaikka kytken koneen STOP-pysäytysasennosta RUN-käyntiasentoon.	STOP/RUN-kytkimen johtojen liitännöissä tai STOP/RUN-kytkimen takapinnan kontaktorissa on vikaa.	Tarkista, että ohjauspaneelin sisällä olevat stop/run-kytkimen johdot on kytketty tiukasti kiinni ja että ne kytkettyvät käyttöön ja pois käytöstä kytkintä käännettäessä.
Vain yhden kierroslukumuuttajan aloitusnäkyminä (V1.1) pysyy 0,00 Hz, kun kytken koneen STOP-pysäytysasennosta RUN-käyntiasentoon.	STOP/RUN-kytkimen sähköliitännässä johonkin FWD/REV-kytkimistä on vikaa.	Tarkista, että STOP/RUN-kytkimen ja FWD/REV-kytkimen väliset liitäntäjohdot on kytketty tiukasti koneen mallikaavion mukaisesti.
	FWD/REV-kytkimen johtimen liitoksessa taajuusmuuttajaan tai FWD/REV-kytkimen takapinnalla olevassa kontaktorissa on vikaa.	Tarkista, että FWD/REV-kytkinten ja taajuusmuuttajan väliset liitäntäjohdot on kytketty tiukasti koneen mallikaavion mukaisesti. Tarkista, että kontaktori kytketty täydellisesti käyttöön ja pois käytöstä kytkintä käännettäessä.
Suuren kierroslukumuuttajan taajuuden vertailunäytön näkymä (V1.1.2) ei nouse 80 Hz:iin asti.	Kahvojen lähellä olevan ohjauspaneelin pään nopeuden potentiometrissä on vikaa.	Tarkista, että potentiometrin johdot ovat koneen mallikaavion mukaisesti. Vaihda potentiometri tarvittaessa.
	Kierroslukumuuttajan johdotuksessa on vikaa.	Tarkista ohjauspaneelin johto ja kierroslukumuuttajan liittimiin kulkeva johto vaurioiden varalta.
	Kierroslukumuuttajan tiedoissa ja ohjelmoinnissa on vikaa.	Laite on ohjelmoitava uudelleen. Kone on annettava Husqvarnan huoltoliikkeen tarkistettavaksi.
Pienen kierroslukumuuttajan taajuuden vertailunäytön näkymä (V1.1.2) ei nouse 120 Hz:iin asti.	Kahvojen lähellä olevan ohjauspaneelin hiomalaikan nopeuden potentiometrissä on vikaa.	Tarkista, että potentiometrin johdot ovat koneen mallikaavion mukaisesti. Vaihda potentiometri tarvittaessa.
	Kierroslukumuuttajan johdotuksessa on vikaa.	Tarkista ohjauspaneelin johto ja kierroslukumuuttajan liittimiin kulkeva johto vaurioiden varalta.
	Kierroslukumuuttajan tiedoissa ja ohjelmoinnissa on vikaa.	Laite on ohjelmoitava uudelleen. Kone on annettava Husqvarnan huoltoliikkeen tarkistettavaksi.
Kierroslukumuuttajan taajuuden vertailunäytön näkymä (V1.1.2) ei nouse 100 Hz:iin asti.	Kahvojen lähellä olevan ohjauspaneelin hiomalaikan nopeuden potentiometrissä on vikaa.	Tarkista, että potentiometrin johdot ovat koneen mallikaavion mukaisesti. Vaihda potentiometri tarvittaessa.
	Kierroslukumuuttajan johdotuksessa on vikaa.	Tarkista ohjauspaneelin johto ja kierroslukumuuttajan liittimiin kulkeva johto vaurioiden varalta.
	Kierroslukumuuttajan tiedoissa ja ohjelmoinnissa on vikaa.	Laite on ohjelmoitava uudelleen. Kone on annettava Husqvarnan huoltoliikkeen tarkistettavaksi.
Tasavirran yhdysohdon jännite (näyttö V1.18) on alle 550 +/- 5 V koneen ollessa valmiustilassa.	Kierroslukumuuttajan virransyöttö on heikko.	Tarkista hiomakoneeseen tuleva jännite ja vaiheet lähtötehon ensimmäisestä pisteestä.
Tasavirran yhdysohdon jännite (näyttö V1.18) on alle 500 +/- 5 V koneen ollessa käynnissä.	Kierroslukumuuttajan virransyöttö on heikko.	Tarkista sekä hiomakoneeseen tuleva jännite että vaiheet lähtötehon ensimmäisestä pisteestä, mukaan lukien kontaktorin ja kierroslukumuuttajan ulostulon johtojen liitännät.

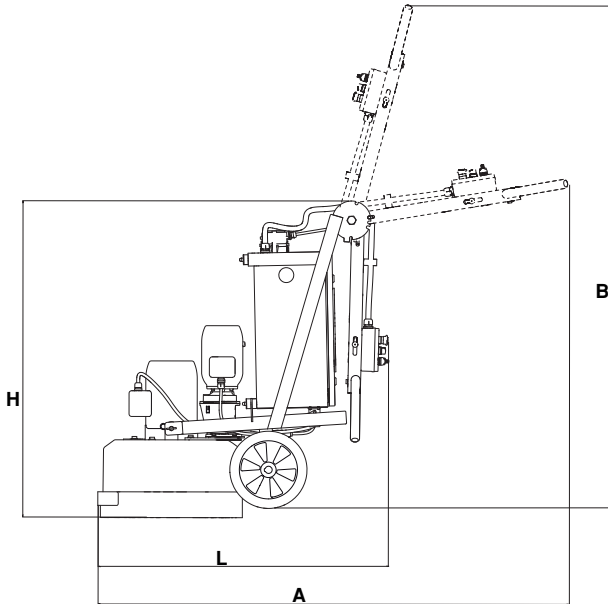
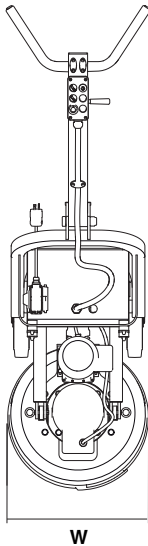
# KUNNOSSAPITO

<b>Ohjauspaneeliin on käytön aikana syttynyt punainen valo.</b>	Sähkökaapin sisällä olevassa näytössä näkyy vikakoodeja.	Tarkista näytön vikakoodi ja toimi sen edellyttämällä tavalla.
<b>F1.1 näyttötaulussa, ylivirta</b>	Moottori on ollut liian voimakkaasti kuormitettuna ja vienyt ylivirtaa.	Tarkista, että virtaa kuluu koneen ollessa käynnissä. Alenna nopeusasetusta ja virran vajuusta sähköosien diagnostiikkaoppaan (electrical diagnostics manual) mukaisiin hyväksyttäviin rajoihin.
	Oikosulku kierroslukumuuttajien lähtöpuolen vaiheiden välillä.	Tarkista moottorin johtoihin kytkettyjen liittinten johdotus tai moottorin liitäntärasoiden sisällä oleva johdotus.
	Syöttövaihe L1 puuttuu kontaktorista.	Tarkista vahvavirtapistokkeiden ja kontaktorin tulojohdot.
	Moottorin sisäinen vika (harvinainen)	Testaa moottori. Vaihda tarvittaessa.
<b>F1.3 näyttötaulussa – maavuoto</b>	Oikosulku kierroslukumuuttajien lähtöpuolen vaiheiden välillä.	Tarkista moottorin johtoihin kytkettyjen liittinten johdotus ja moottorin liitäntärasoiden sisällä oleva johdotus irrallisten maadoitusjohtojen varalta.
	Moottorivika (harvinainen)	Testaa moottori. Vaihda tarvittaessa.
<b>F1.9 näyttötaulussa – alijännite</b>	Koneen jännitteensyöttö on riittämätön.	Tarkista virransyöttö ja varmista, että jännite on asianmukainen. Tarkista käyttöpaikan virtalähde.
	Kierroslukumuuttajien virransyöttö on kytketty pois päältä.	Kytke virta uudelleen hiomakoneeseen. Tarkista tasavirran yhdysohjo (näyttö V.1.18) valmiutilassa (550 +/- 5) ja käyntitilassa (500 +/- 5).
<b>F1.11 näyttötaulussa – lähtövaiheen valvonta</b>	Oikosulku kierroslukumuuttajien lähtöpuolella. Jossakin moottorin virtavaiheessa ei ole virtaa.	Tarkista moottorin johtoihin kytkettyjen liittinten johdotus ja moottorin liitäntärasoiden sisällä oleva johdotus.
<b>F1.14 näyttötaulussa – yksikön ylikuumentuminen</b>	Kierroslukumuuttajat ovat ylikuumentuneet työympäristön korkean lämpötilan tai viallisen lämpötila-anturin johdosta.	Lisää tuuletusta avaamalla sähkökaapin ovi. Testausta kierroslukumuuttajat tarvittaessa Husqvarnan huoltoiliikkeessä.
<b>F1.15 näyttötaulussa – moottori on sammunut</b>	Moottorin sammutussuoja on lauennut: moottori käy liian kuumana ja kuluttaa liikaa virtaa.	Tarkista moottorin virrankulutus koneen ollessa käynnissä. Alenna moottorin nopeusasetuksia kahvojen lähellä olevan ohjauspaneelin potentiometrien avulla ja palauta virrankulutus hyväksyttävien työskentelyrajojen puitteisiin Lähtötaajuuden valvontavaliokot -oppaan (Monitoring Menus Output Frequency) mukaisesti.
	Mekaaninen tukkeuma hiomalaikkojen välissä hiomapään alapuolella	Kallista konetta taaksepäin ja tarkista hiomalaikat vierasesineiden varalta. Tarkista hiomalaikkoja käsin pyörittämällä, onko tukkeuma edelleen olemassa. Varmista, että kaikki kolme hiomalaikkaa pyörivät yhdessä. Jos jokin hiomalaikoista pyörii erikseen, voittunut hihna aiheuttaa sisäisen tukkeuman. Käänny Husqvarnan huoltoiliikkeen puoleen.
	Mekaaninen tukkeuma planeettapyörässä	Kallista konetta taaksepäin ja yritä pyörittää planeettapäätä käsin, jotta näet, onko pyörä edelleen tukossa. Planeettapää on tiukka, mutta sen pyörittämisen pitäisi silti onnistua. Poista suojus ja mahdolliset roskat.
<b>F1.16 näyttötaulussa – moottorin ylikuumentuminen</b>	Moottori on ollut liian voimakkaasti kuormitettuna ja vienyt ylivirtaa.	Tarkista moottorin virrankulutus koneen ollessa käynnissä. Alenna moottorin nopeusasetuksia kahvojen lähellä olevan ohjauspaneelin potentiometrien avulla ja palauta virrankulutus hyväksyttävien työskentelyrajojen puitteisiin Lähtötaajuuden valvontavaliokot -oppaan (Monitoring Menus Output Frequency) mukaisesti.

# TEKNISET TIEDOT

## Tekniset tiedot

	PG 530 (yksivaihekäyttöinen)		PG 530 (kolmivaihekäyttöinen)	
	EU/AUS	USA	EU/AUS	USA
Moottoriteho, kW/hv	3,75/5,0	3,75/5,0	4,75/6,5	4,75/6,5
Nimellisvirta, A	14	14	16	16
Nimellisjännite, V	220-240	220-240	380-440	380-480
Paino kg/lbs	200/440	200/440	210/460	210/460
Hiontaleveys, mm/tuumaa	530/21	530/21	530/21	530/21
Hiomalaikat, mm/tuumaa	3x230/3x9	3x230/3x9	3x230/3x9	3x230/3x9
Hiomapaine/hiomalaikka, kg/lbs	44,7/98	44,7/98	44,7/98	44,7/98
Hiomapaine yhteensä, kg/lbs	134/295	134/295	134/295	134/295
Teho/hiomalaikka, kW/hv	1,25/1,7	1,25/1,7	1,6/2,15	1,6/2,15
Hiomalaikan nopeus, rpm	200-900	200-900	200-950	200-950
Planeettapään nopeus, rpm	12,5-60	12,5-60	12,5-60	12,5-60
Pyörimissuunta	FWD/REV (eteen- ja taaksepäin), hiomalaikat ja planeettapää pyörivät samaan suuntaan (eivät vastakkaisiin suuntiin).			
Koko, (pit. x lev.x kork.), mm/tuumaa (Kahva taitettuna alas)	1100x565x1200 / 43x22x47	1100x565x1200 / 43x22x47	1100x565x1200 / 43x22x47	1100x565x1200 / 43x22x47
Mitat, (A, B), mm/tuumaa (kahva ojennettuna)	A:1900/75 B:1900/75	A:1900/75 B:1900/75	A:1900/75 B:1900/75	A:1900/75 B:1900/75



# TEKNISET TIEDOT

	PG 530 (yksivaiheikäyttöinen)		PG 530 (kolmivaiheikäyttöinen)	
<b>Melupäästöt (ks. huom. 1)</b>				
Äänentehotaso, mitattu dB(A)	96	96	96	96
<b>Äänitasot (ks. huom. 2)</b>				
Äänenpainetaso käyttäjän korvan tasalla, dB(A)	85	85	85	85
<b>Tärinätasot (ks. huom. 3)</b>				
Kahva oikea, m/s <sup>2</sup>	2,4	2,4	2,4	2,4
Kahva vasen, m/s <sup>2</sup>	2,2	2,2	2,2	2,2

Huom. 1: Melupäästöt ympäristöön äänentehona EN 60335-2-72 -standardin mukaisesti mitattuna. Mittauksen odotettu epävarmuus 2,5 dB(A).

Huom. 2: Äänenpainetaso standardin EN 60335-2-72 mukaan. Mittauksen odotettu epävarmuus 2 dB(A).

Huom. 3: Tärinätaaso standardin EN 60335-2-72 mukaan. Ilmoitetuilla tiedoilla tärinätasosta tyypillinen tilastollinen hajonta (vakiopoikkeama) on 1 m/s<sup>2</sup>.

## EY-vaatimustenmukaisuusvakuutus

(Koskee ainoastaan Eurooppaa)

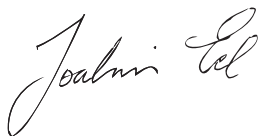
**Husqvarna AB**, SE-561 82 Huskvarna, Ruotsi, puh: +46-36-146500, vakuuttaa täten, että **Husqvarnan PG 530-lattianhiontakoneet** vuoden 2016 sarjanumeroista eteenpäin (vuosi on ilmoitettu selvästi arvokilvessä ennen sarjanumeroa) on valmistettu noudattaen seuraavia NEUVOSTON DIREKTIIVEJÄ:

- 17. toukokuuta 2006 "koskien koneita" **2006/42/EY**.
- 26. helmikuuta 2014 "sähkömagneettista yhteensopivuutta koskeva" direktiivi **2014/30/EU**.
- annettu 26 päivänä helmikuuta 2014, tietyllä jännitealueella toimivista sähkölaitteista **2014/35/EU**.
- annettu 8 päivänä kesäkuuta 2011 tiettyjen vaarallisten aineiden käytön rajoittamisesta **2011/65/EU**.

Seuraavia standardeja on sovellettu: EN 55014-1:2000+A2:2002, EN 55014-2:1997+A1:2001, EN 61000-3-2:2000+A2:2005, EN 61000-3-3:1995+A2:2005.

Toimitettu konetta vastaa EY-tyyppitarkastuksen läpikäynyttä kappaletta.

Göteborg, 13. tammikuuta 2016



Joakim Ed

Kansainvälinen tutkimus- ja kehitysohjaaja

Construction Equipment Husqvarna AB

(Husqvarna AB:n valtuutettu ja teknisestä dokumentaatiosta vastaava edustaja.)







[www.husqvarnacp.com](http://www.husqvarnacp.com)

SE - Bruksanvisning i original, DK - Originale instruktioner  
NO - Originale instruksjoner, FI - Alkuperäiset ohjeet

1157953-10



2016-02-23