

**Gebbruiksaanwijzing Istruzioni per l'uso  
Instruções para o uso δηγίες χρήσεως**

**PP 455 E**



**NL IT PT GR**

Neem de gebruiksaanwijzing grondig door en gebruik de machine niet voor u alles duidelijk heeft begrepen.  
Prima di usare la macchina, leggere per intero le istruzioni per l'uso e accertarsi di averne compreso il contenuto.  
Leia as instruções para o uso com toda a atenção e compreenda o seu conteúdo antes de fazer uso da máquina.  
Διαβάστε προσεκτικά τις Οδηγίες χρήσεως και κατανοήστε το περιεχόμενο πριν χρησιμοποιήσετε το μηχάνημα.

# VERKLARING VAN DE SYMBOLEN

## Symbolen op de machine

**WAARSCHUWING!** Wanneer de machine onjuist of slordig wordt gebruikt, kan het een gevaarlijk gereedschap zijn, dat ernstig letsel of overlijden van de gebruiker of anderen kan veroorzaken.



Neem de gebruiksaanwijzing grondig door en gebruik de machine niet voor u alles duidelijk heeft begrepen.



Draag altijd:

- Goedgekeurde veiligheidshelm
- Goedgekeurde gehoorbeschermers
- Veiligheidsbril of vizier
- Stofmasker



Dit product voldoet aan de geldende CE-richtlijnen.



**WAARSCHUWING!** Grote stroomsterkte.



### Milieuetikettering.

Dit symbool op het product of de verpakking geeft aan dat het product niet mag worden behandeld als huishoudelijk afval. Het moet in plaats daarvan ingeleverd worden bij een geschikt recyclestation voor de recycling van elektrische en elektronische apparatuur.



Door ervoor te zorgen dat dit product goed wordt verwerkt, kunt u meehelpen aan het voorkomen van potentiële negatieve effecten voor milieu en mensen, die anders veroorzaakt kunnen worden door een niet juiste afvalverwerking van dit product.

Voor meer gedetailleerde informatie over recycling van dit product kunt u contact opnemen met uw gemeente, uw vuilophaalcentrale of de winkel waar u het product hebt gekocht.

## Toelichting op de waarschuwingsniveaus

De waarschuwingen zijn onderverdeeld in drie niveaus.

### WAARSCHUWING!



**WAARSCHUWING!** Wordt gebruikt indien er een risico bestaat op ernstig of fataal letsel voor de gebruiker of schade aan de omgeving wanneer de instructies in de handleiding niet worden gevolgd.

### VOORZICHTIG!



**VOORZICHTIG!** Wordt gebruikt indien er een risico bestaat op letsel voor de gebruiker of schade aan de omgeving wanneer de instructies in de handleiding niet worden gevolgd.

### LET OP!



**LET OP!** Wordt gebruikt indien er een risico bestaat op schade aan materialen of de machine wanneer de instructies in de handleiding niet worden gevolgd.

---

# INHOUD

---

## Inhoud

### VERKLARING VAN DE SYMBOLEN

Symbolen op de machine .....	2
Toelichting op de waarschuwingsniveaus .....	2

### INHOUD

Inhoud .....	3
--------------	---

### PRESENTATIE

Beste klant! .....	4
Ontwerp en eigenschappen .....	4

### PRESENTATIE

Wat is wat op het hydraulische aggregaat? .....	5
---	---

### VEILIGHEIDSUITRUSTING VOOR DE MACHINE

Algemeen .....	6
Noodstop en stopknop .....	6

### MONTAGE EN AFSTELLINGEN

Montage/installatie van apparatuur .....	7
--	---

### BEDIENING

Veiligheidsuitrusting .....	8
Algemene veiligheidsinstructies .....	8
Werkveiligheid .....	9
Transport en opbergen .....	10

### MENUSYSTEEM

Algemeen .....	11
Menuoverzicht .....	11
Startmenu .....	13
Gebruiksmenu .....	13

### STARTEN EN STOPPEN

Algemeen .....	15
Zagen van muren .....	15
Zagen van betonijzer .....	16

### ONDERHOUD

Algemeen .....	18
Dagelijks onderhoud .....	18
Olie vervangen .....	18
Filter vervangen .....	18
Service .....	18
Foutmeldingen .....	18

### TECHNISCHE GEGEVENS

PP 455 E .....	21
EG-verklaring van overeenstemming .....	22

## Beste klant!

Hartelijk dank dat u voor een Husqvarna-product hebt gekozen!

Wij hopen dat u tevreden zult zijn met uw machine en dat deze u gedurende lange tijd zal vergezellen. Met de aankoop van een van onze producten krijgt u de beschikking over professionele hulp voor reparaties en service. Als u uw machine niet hebt gekocht bij één van onze erkende dealers, vraag hen dan waar de dichtstbijzijnde erkende werkplaats is.

Deze gebruiksaanwijzing is een waardevol document. Zorg dat u hem altijd bij de hand hebt op de werkplek. Door de inhoud (gebruik, service, onderhoud enz.) te volgen kunt u de levensduur van uw machine én de tweedehands waarde aanzienlijk verlengen. Mocht u uw machine verkopen moet u ervoor zorgen de gebruiksaanwijzing aan de nieuwe eigenaar over te dragen.

## Meer dan 300 jaar innovatie

Husqvarna AB is een Zweeds bedrijf met een geschiedenis die teruggaat tot 1689, toen de Zweedse koning Karl XI een fabriek liet bouwen voor de productie van musketten. Op dat moment was de basis al gelegd voor de constructievaardigheden die ten grondslag liggen aan de ontwikkeling van een aantal producten die wereldwijd toonaangevend zijn, zoals jachtwapens, fietsen, motorfietsen, huishoudelijke apparatuur, naaimachines en buitenproducten.

Husqvarna is wereldleider op het gebied van elektrische buitenproducten voor bosbouw, park-, gazon- en tuinonderhoud, alsmede zaagapparatuur en diamantgereedschap voor de bouw- en steenindustrie.

## Verantwoordelijkheid van eigenaar

Het is de verantwoordelijkheid van de eigenaar/gebruiker om ervoor te zorgen dat de gebruiker voldoende weet over een veilig gebruik van de machine. Leidinggevend en gebruikers moeten de gebruiksaanwijzing hebben gelezen en begrepen. Ze moeten op de hoogte zijn van:

- De veiligheidsinstructies voor de machine.
- De mogelijke toepassingen en de beperkingen van de machine.
- De manier waarop de machine moet worden gebruikt en onderhouden.

Mogelijk zijn er nationale wettelijke voorschriften van toepassing op het gebruik van deze machine. Onderzoek welke wetgeving van toepassing is op de plaats waar u werkt voordat u de machine in gebruik neemt.

## Specifieke bepalingen van de fabrikant.

Na publicatie van deze gebruiksaanwijzing verstrekt Husqvarna mogelijk aanvullende informatie voor veilig gebruik van dit product. Het is de verantwoordelijkheid van de eigenaar om op de hoogte blijven van de veiligste gebruiksmethoden.

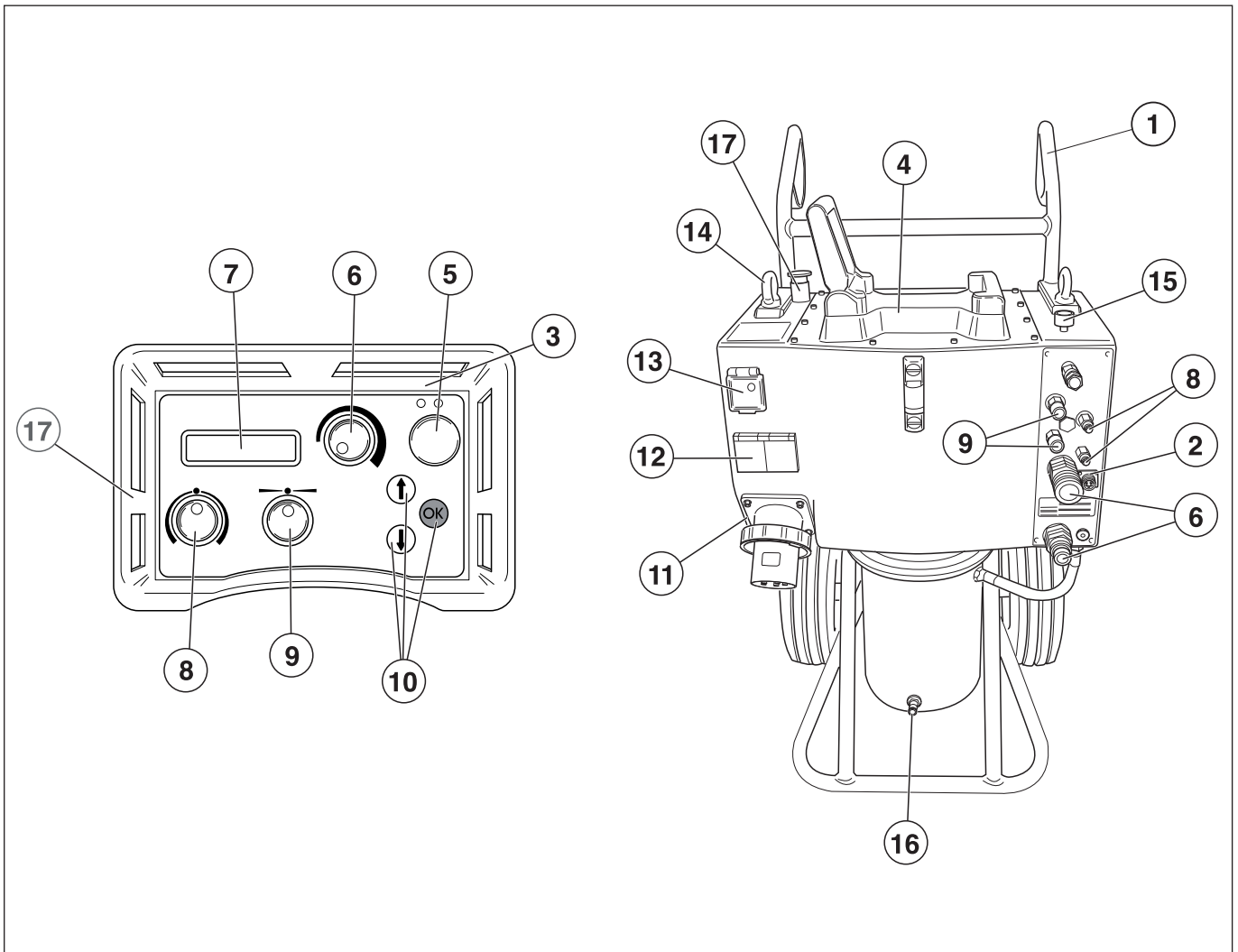
Husqvarna AB werkt voortdurend aan het verder ontwikkelen van haar producten en houdt zich dan ook het recht voor om zonder aankondiging vooraf wijzigingen in o.a. vorm en uiterlijk door te voeren.

Voor meer informatie en assistentie kunt u contact opnemen via onze website: [www.husqvarna.com](http://www.husqvarna.com)

## Ontwerp en eigenschappen

De producten van Husqvarna onderscheiden zich door waarden zoals hoge prestaties, betrouwbaarheid, innovatieve technologie, geavanceerde technische oplossingen en milieuoverwegingen. Voor een veilig gebruik van dit product dient de gebruiker deze gebruiksaanwijzing grondig te lezen. Neem contact op met uw dealer of Husqvarna wanneer u meer informatie nodig hebt.

# PRESENTATIE



## Wat is wat op het hydraulische aggregaat?

- |   |                                 |
|---|---------------------------------|
| 1 Handvat                               | 10 Keuzetoetsen                 |
| 2 Aansluitingen voor hydraulische slang | 11 Elektrische ingang           |
| 3 Afstandsbediening                     | 12 230 V een fase uitgang       |
| 4 Zaagbevestiging                       | 13 Persoonsbescherming/zekering |
| 5 Elektromotor Uit/Aan                  | 14 Hefoog                       |
| 6 Zaagbladrotatie en start koelwater    | 15 Debietklep                   |
| 7 Display                               | 16 Wateraansluiting             |
| 8 Invoer                                | 17 Voedingsschakelaar (AAN/UIT) |
| 9 Langsbeweging                         |                                 |

# VEILIGHEIDSUITRUSTING VOOR DE MACHINE

## Algemeen

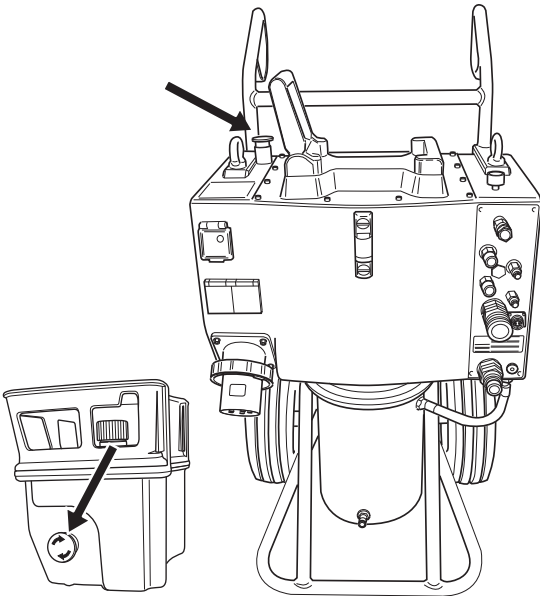


**WAARSCHUWING!** Gebruik de machine nooit wanneer de veiligheidsuitrusting defect is. De veiligheidsuitrusting van de machine moet gecontroleerd en onderhouden worden zoals beschreven in dit hoofdstuk. Als uw machine niet door alle controles komt, moet u ermee naar uw servicewerkplaats voor reparatie.

In dit hoofdstuk wordt verklaard wat de veiligheidsonderdelen van de machine zijn, welke functie ze hebben en hoe de controle en het onderhoud moeten uitgevoerd worden om hun goede werking veilig te stellen.

## Noodstop en stopknop

Het hydraulische aggregaat is voorzien van een noodstop en de afstandsbediening heeft een stopknop. Hiermee kan het hydraulische aggregaat snel worden uitgeschakeld.



## De noodstop en de stopknop controleren

- Zaagbladrotatie starten
- Druk op de noodstop op het hydraulische aggregaat en controleer of de bladrotatie stopt. Controleer hetzelfde bij de stopknop op de afstandsbediening.

# MONTAGE EN AFSTELLINGEN

## Montage/installatie van apparatuur

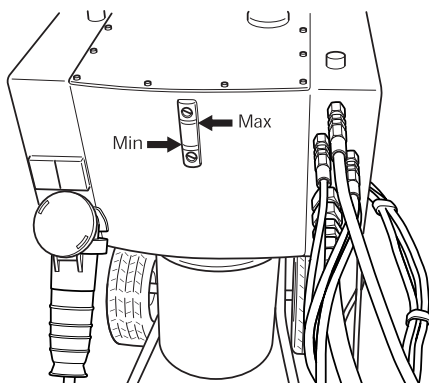
Wanneer de machine naar een geschikte plaats is getransporteerd moet de machine worden aangesloten:

- Controleer het oliepeil op het poweraggregaat. Dit wordt op de niveaumeter gecontroleerd.

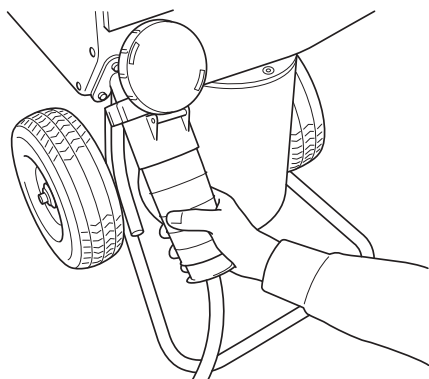
Min. peil = rode lijn

Max. peil = zwarte lijn

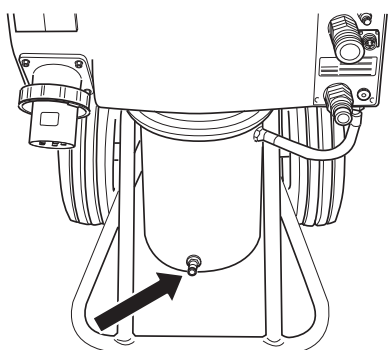
Overschrijd het max. peil niet wanneer olie in de tank wordt bijgevuld. De olie zet uit, wanneer deze warm wordt en kan overstromen als het peil te hoog is. Tankinhoud 16 l (4.2 US gal).



- Sluit de ingaande elektriciteitskabel aan (400 V, 63 A of 400 V, 32 A europastekker). De leiding moet drie fasen en aarde hebben. Als de machine is uitgerust met een eenfase-uitgang moet er ook een nulleiding zijn, omdat de enfase-uitgang op de elektriciteitskast anders niet werkt. Controleer of de netspanning overeenkomt met de spanning die is aangegeven op het typeplaatje op de machine.
- Om het volle vermogen te kunnen benutten, moet het hydraulische aggregaat worden aangesloten via een 63 A-zekering. Bij gebruik van een zekering van 32 A moet de zaag worden gebruikt met een lage druk – en dus met een lager zaagrendement – om overbelasting van de zekering te voorkomen.



- Sluit de ingaande waterslang aan op de wateraansluiting helemaal onderaan de voorkant van de motor op het hydraulisch aggregaat.



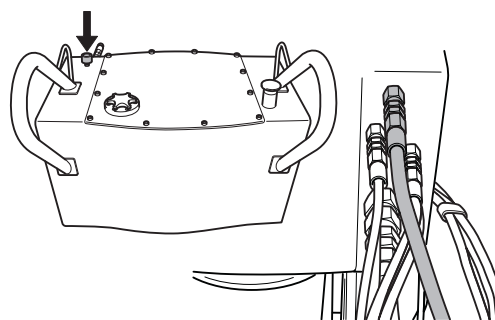
- Sluit de afstandsbediening aan met de meegeleverde CAN- kabel. Schroef het kabelcontact met de hand vast. De CAN-bus moet worden losgekoppeld als de machine wordt uitgerust met een radio. Er hoeft geen antenne of andere accessoire te worden aangesloten op het CAN-contact.
- Controleer of de noodstopknop op de aandrijfunit en de stopknop op de afstandsbediening niet zijn ingedrukt door ze rechtsom te draaien.
- In het display verschijnt nu KIES ZEKERING 32 A. Als de beschikbare zekering 32 A is, bevestigt u dit door te drukken op de membraantoets, gemerkt met 'OK'. Als er een 63 A zekering is, drukt u op de membraantoets, gemerkt met 'pijl omhoog'. In het display verschijnt nu KIES ZEKERING 63 A. Bevestig dit door op de membraantoets gemerkt met 'OK' te drukken.
- Sluit het pakket slangen aan. Sluit de hydraulische slangen in deze positie aan. Er wordt nu een drukvereffeningsfunctie geactiveerd, wat het aansluiten van de slangen eenvoudiger maakt. Hierdoor worden de afdichtingen in de hydraulische koppelingen minder belast.

Er zijn twee soorten hydraulische slangen voor het aggregaat:

- Op een wandzaag uit de WS 400 serie regelen de vier dünnere slangen de toevoermotoren van de zaag, d.w.z. de in- en uitvoer én de langsbeweging van de zaag. De twee dikkere slangen drijven het zaagblad aan.
- Indien een kabelzaag CS 2512 wordt aangesloten op het aggregaat regelen twee van de dünnere slangen de spanning van de magazijnarmen, terwijl de twee dikkere de kabel aandrijven.

Bij de koppelingen op het aggregaat zit een plaatje met rode markeringen bij sommige koppelingen. Op deze koppelingen worden de slangen aangesloten die een rode ring hebben.

- Sluit de waterslang aan tussen het aggregaat en de wateraansluiting van de zaag en open de debietklep bovenaan het aggregaat door de knop tegen de klok in te draaien.



Wanneer de stroomkabel, de waterslang en het pakket slangen zijn aangesloten, kan de machine worden gestart.

- Druk op OK om de keuze te bevestigen.
- Het hydraulisch vermogen moet aangepast worden aan de machine die is aangesloten op het hydraulisch aggregaat. Kies een van de volgende:
  - 25kW, 230 bar, 65 l/min
  - 9 kW, 140 bar, 40 l/min
- Op het display moet nu verschijnen 'PP-455 START'. Als dit niet in het display staat, moet u de instructies volgen die in het display verschijnen.

# BEDIENING

## Veiligheidsuitrusting

### Algemeen

Gebruik de machine nooit zonder de mogelijkheid hulp in te roepen in geval van nood.

### Persoonlijke veiligheidsuitrusting

Bij al het gebruik van de machine moet goedgekeurde persoonlijke beschermingsuitrusting gebruikt worden. Persoonlijke beschermingsuitrusting elimineert de risico's niet, maar vermindert het schadelijk effect in geval van een ongeval. Vraag uw dealer om raad wanneer u uw uitrusting koopt.



**WAARSCHUWING!** Het gebruik van producten die materiaal snijden, schuren, boren, polijsten of vormen, kan stof en dampen genereren die schadelijke chemicaliën kunnen bevatten. Zoek uit hoe het materiaal waarmee u werkt is samengesteld en draag een geschikt stofmasker.



**WAARSCHUWING!** Langdurige blootstelling aan lawaai kan leiden tot permanente gehoorbeschadiging. Gebruik daarom altijd goedgekeurde gehoorbescherming. Wees altijd bedacht op waarschuwingssignalen of geroep wanneer u gehoorbescherming gebruikt. Doe de gehoorbescherming altijd af zodra de motor is gestopt.



**WAARSCHUWING!** Het risico van beknelling is altijd aanwezig bij het werken met producten met beweegbare onderdelen. Gebruik veiligheidshandschoenen om lichamelijk letsel te voorkomen.

Draag altijd:

- Veiligheidshelm
- Gehoorbeschermers
- Veiligheidsbril of vizier
- Stofmasker
- Sterke, gripvaste handschoenen.
- Nauwsluitende, sterke en prettige kleding die volledige bewegingsvrijheid toelaat.
- Laarzen met stalen neus en anti-slip zool.

Let erop dat kleding, lang haar en sieraden in de bewegende delen vast kunnen raken.

### Andere beschermingsuitrusting



**WAARSCHUWING!** Tijdens het werken met de machine kunnen vonken ontstaan en brand veroorzaken. Houd daarom altijd brandblusapparatuur bij de hand.

- Brandblusapparatuur
- U moet altijd een EHBO-kit bij de hand hebben.

## Algemene veiligheidsinstructies



**WAARSCHUWING!** Lees alle veiligheidswaarschuwingen en instructies door. Het negeren van waarschuwingen en instructies kan elektrische schokken, brand en/of ernstig letsel tot gevolg hebben.

In dit hoofdstuk worden de basisveiligheidsregels voor het gebruik van de machine behandeld. De gegeven informatie kan nooit de kennis vervangen die een vakman via opleidingen en praktische ervaring heeft verworven.

- Neem de gebruiksaanwijzing grondig door en gebruik de machine niet voor u alles duidelijk heeft begrepen.
- Neem de gebruiksaanwijzing van het hydraulische aggregaat door voordat u de machine in gebruik neemt.
- Denk erom dat de operator verantwoordelijk is voor ongelukken of beschadigingen van andere mensen of hun eigendommen.
- Alle operators moeten worden opgeleid in het gebruik van de machine. De eigenaar is ervoor verantwoordelijk dat de operators een opleiding krijgen.
- Houd de machine schoon. Aanduidingen en stickers moeten volledig leesbaar zijn.



**WAARSCHUWING!** Wanneer de machine onjuist of slordig wordt gebruikt, kan het een gevaarlijk gereedschap zijn, dat ernstig letsel of overlijden van de gebruiker of anderen kan veroorzaken.

Laat kinderen of andere personen die niet zijn opgeleid om met de machine om te gaan, deze nooit gebruiken of onderhouden. Laat nooit een ander de machine gebruiken zonder u ervan te verzekeren dat ze de inhoud van de gebruiksaanwijzing hebben begrepen.

Gebruik de machine nooit als u moe bent, alcohol heeft gedronken of medicijnen heeft ingenomen, die uw gezichtsvermogen, beoordelingsvermogen of coördinatievermogen kunnen beïnvloeden.



**WAARSCHUWING!** Niet goedgekeurde wijzigingen en/of niet-originele onderdelen kunnen tot ernstige verwondingen of het overlijden van zowel gebruiker of anderen leiden.

Wijzig deze machine nooit zo dat hij niet langer overeenstemt met de originele uitvoering, en gebruik de machine niet als u denkt dat anderen hem hebben gewijzigd.

Gebruik nooit een machine die defect is. Voer de in deze handleiding beschreven veiligheidscontroles en de onderhouds- en service-instructies uit. Bepaalde onderhouds- en servicemaatregelen moeten door opgeleide en gekwalificeerde specialisten worden uitgevoerd. Zie de instructies in het hoofdstuk Onderhoud.

Men moet altijd originele onderdelen gebruiken.



# BEDIENING

## Gebruik altijd uw gezond verstand

Het is niet mogelijk om elke mogelijk situatie te vermelden. Wees altijd voorzichtig en gebruik uw gezond verstand. Als u in een situatie belandt waarin u zich niet veilig voelt, dient u een expert te raadplegen. Wend u tot uw dealer, uw servicewerkplaats of een ervaren gebruiker. Onderneem geen werkzaamheden waarvoor u zich onvoldoende gekwalificeerd acht!

## Werkveiligheid

### Veiligheid op de werkplek

- **Zorg ervoor dat de werkplek schoon en goed verlicht is.** Rommelige of donkere werkplekken werken ongelukken in de hand.
- De veiligheidsafstand bedraagt 4 meter (15 ft) vanaf de machine.
- Controleer altijd of er gasleidingen lopen en markeer ze. Vlakbij gasleidingen zagen vormt altijd een gevaar. Zorg ervoor dat bij het zagen geen vonken optreden, omdat een zeker risico van explosie bestaat. Wees geconcentreerd en op uw taak gericht. Onvoorzichtigheid kan leiden tot ernstig persoonlijk letsel of dodelijke ongevallen.
- Gebruik de machine niet in een omgeving waar ontploffingsgevaar bestaat.
- Verzeker u ervan dat zich in het werkstuk of in het werkgebied geen leidingen of elektrische kabels bevinden.
- Controleer of de elektrische leidingen binnen het werkgebied stroomloos zijn.
- Houd uw omgeving in de gaten om ervoor te zorgen dat u de macht over de machine niet verliest door onverwachte gebeurtenissen.
- Gebruik de motorkettingzaag niet in ongunstige weersomstandigheden. B.v. bij dichte mist, hevige regen, harde wind, hevige koude enz. Werken in slechte weersomstandigheden is vermoeiend en kan tot gevaarlijke situaties leiden, zoals een gladde ondergrond.
- Gebruik de machine niet in een natte of vochtige omgeving, in de buurt van water, in de regen of sneeuw.
- Begin nooit met de machine te werken voordat het werkterrein ontruimd is en u stevig staat.

## Elektrische veiligheid



**WAARSCHUWING!** Bij elektrische machines bestaat altijd het risico dat u een schok krijgt. Voorkom ongunstige weersomstandigheden en lichamelijk contact met een bliksemafleider of metalen voorwerpen. Volg altijd de instructies in deze gebruiksaanwijzing om letsel te voorkomen.



**WAARSCHUWING!** Reinig de machine niet met water, want water kan binnendringen in het elektrische systeem of de motor en kan schade of kortsluitingen in de machine veroorzaken.

- Sluit de machine altijd aan door middel van een aardlekschakelaar voor persoonsbeveiliging, d.w.z. een aardlekschakelaar die uitschakelt bij een aardlekstroom van 30 mA.
- De machine dient te worden aangesloten op een geaard stopcontact.
- Controleer of de netspanning overeenkomt met de spanning die is aangegeven op het typeplaatje op de machine.
- Controleer of de kabel en het verlengsnoer heel en in goede staat zijn. Gebruik altijd verlengsnoeren die zijn goedgekeurd voor gebruik buitenshuis.
- Gebruik de machine nooit als een kabel of stekker is beschadigd, maar breng hem in dat geval voor reparatie naar een erkende servicewerkplaats.
- Gebruik geen verlengsnoer, dat nog is opgerold, om oververhitting te voorkomen.
- Sleep de machine nooit voort bij het snoer of haal de stekker nooit uit het stopcontact door aan het snoer te trekken.
- Houdt alle kabels en verlengsnoeren uit de buurt van water, olie en scherpe kanten. Let op dat de kabel niet bekneld raakt tussen deuren, hekken e.d. Dit kan ertoe leiden dat voorwerpen stroom gaan geleiden.

## Hydraulische veiligheid

- Controleer of alle koppelingen, aansluitingen en hydraulische slangen heel zijn.
- Zorg dat de hydraulische slangen en koppelingen niet vies worden.
- Verwaarloos de verzorging van de slangen niet.
- Gebruik geen slangen die vervormd, versleten of beschadigd zijn.
- Controleer of de slangen op de juiste manier op de machine zijn aangesloten en of de hydraulische koppelingen naar behoren vastzitten voor het hydraulisch systeem onder druk wordt gezet. De koppelingen worden vergrendeld door de buitenhuls van de vrouwtjeskoppeling zo te draaien dat de gleuf van de kogel af komt.

# BEDIENING

De drukslangen in het systeem moeten altijd worden aangesloten op de inlaat van het gereedschap. De retourslangen in het systeem moeten altijd worden aangesloten op de uitlaat van het gereedschap. Het verwisselen van de aansluitingen kan ertoe leiden dat het gereedschap verkeerd om werkt, hetgeen tot letsel kan leiden.

- Gebruik de hydraulische slangen nooit om de machine aan op te tillen.
- Controleer machine, koppelingen en hydraulische slangen dagelijks op lekkage. Een lek of explosie kan leiden tot een "olie-injectie" in het lichaam of ander ernstig lichamelijk letsel.
- Koppel nooit hydraulische slangen los zonder dat u eerst het hydraulisch aggregaat hebt uitgezet en de motor helemaal is gestopt. Mocht ondanks alles toch een noodsituatie ontstaan, drukt u op de rode noodstopknop aan de bovenkant van het aggregaat of de groene start-/stopknop op de afstandsbediening.
- Overschrijd niet de aangegeven oliestroom of druk voor het gereedschap dat u gebruikt. Te hoge druk of stroom kan een explosie veroorzaken.
- Zoek niet met uw handen naar lekkage, contact met een lek kan tot ernstig letsel leiden, veroorzaakt door de hoge druk in het hydraulisch systeem.
- Bij gebruik van hydraulisch gereedschap op of vlakbij elektrische leidingen moeten slangen worden gebruikt, die gemerkt en goedgekeurd zijn als "niet elektrisch geleidend". Gebruik van andere slangen kan leiden tot ernstig persoonlijk letsel of zelfs overlijden.
- Bij vervangen van de slangen moeten slangen, gemerkt "niet elektrisch geleidend", worden gebruikt. De slangen moeten regelmatig volgens speciale instructies worden gecontroleerd op elektrische geleidingsisolatie.
- Schakel het hydraulische systeem in totdat dit de bedrijfstemperatuur van 30°C heeft bereikt voordat u de zaag start. Dit beperkt de retourdruk en andere slijtage.

## Persoonlijke veiligheid

- Gebruik de machine nooit als u moe bent, alcohol heeft gedronken of medicijnen heeft ingenomen, die uw gezichtsvermogen, beoordelingsvermogen of coördinatievermogen kunnen beïnvloeden.
- Voorkom een onbedoelde start. Verzeker u ervan dat de schakelaar in de UIT-positie staat.
- Laat de machine nooit zonder toezicht met draaiende motor achter.
- Trek altijd de stekker uit het contact bij langere onderbrekingen in het werk.
- Werk nooit alleen, maar zorg dat er iemand in de buurt is. U kunt dan niet alleen hulp krijgen bij het monteren van de machine, maar ook wanneer een ongeval zou plaatsvinden.
- Mensen en dieren kunnen u afleiden waardoor u de controle over de machine verliest. Wees daarom altijd geconcentreerd en op uw taak gericht.
- Mensen, die zich in de omgeving moeten bevinden, dienen gehoorbescherming te dragen omdat het geluidsniveau tijdens het zagen boven 85 dB(A) uitkomt.
- Zaag nooit zo dat u niet op eenvoudige wijze bij de noodstop kunt komen.

## Gebruik en onderhoud

- Deze machine is alleen bedoeld voor gebruik in combinatie met Husqvarna WS 355, WS 463, WS 462, WS 460 of DIMAS CS 2512. Al het overige gebruik is niet toegestaan.
- De machine is bedoeld voor gebruik in industriële toepassingen door ervaren operators.
- Controle en/of onderhoud dient te worden uitgevoerd met uitgeschakelde motor en de stekker uit het stopcontact.
- Zet de machine altijd uit voor u hem verplaatst.
- Wees voorzichtig met tillen. U gaat om met zware delen, wat risico van beknelling en ander letsel inhoudt.
- Controleer of alle koppelstukken, aansluitingen en kabels intact en schoon zijn.
- Controleer of alle kabels en de watertoevoer op de juiste wijze op de machine zijn aangesloten voordat u hem start.
- Voordat u de stroomkabel lostrekt, moet u altijd eerst de aandrijffunit uitschakelen en wachten tot de motor volledig tot stilstand is gekomen. Als zich toch een noodsituatie voordoet, drukt u op de rode noodstopknop op de aandrijffunit of op de stopknop op de afstandsbediening.
- Hou alle onderdelen in werkzame staat en zorg ervoor dat alle bevestigingen goed zijn vastgedraaid.

## Transport en opbergen

- Schakel altijd de aandrijffunit uit en koppel de stroomkabel los voordat u de apparatuur verplaatst.
- Gebruik de meegeleverde kisten voor opslag van de apparatuur.
- Zet de apparatuur tijdens vervoer goed vast om transportschade en ongelukken te voorkomen.
- Sla de apparatuur op in een afsluitbare ruimte zodat het buiten het bereik is van kinderen en onbevoegde personen.
- Berg de machine en bijbehorende apparatuur op in een droge en vorstvrije ruimte.
- Stel de machine niet bloot aan temperaturen boven 45 °C of aan direct zonlicht.

# MENUSYSTEEM

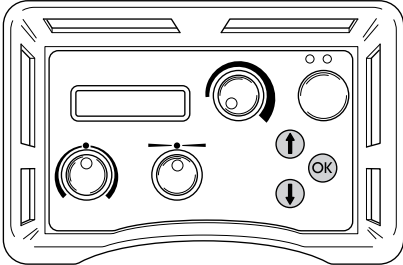
## Algemeen

Dit hoofdstuk heeft betrekking op het 400 V-model van PP 455 E met een 5-pens aansluiting. Het menusysteem van andere modellen kan enigszins afwijken.

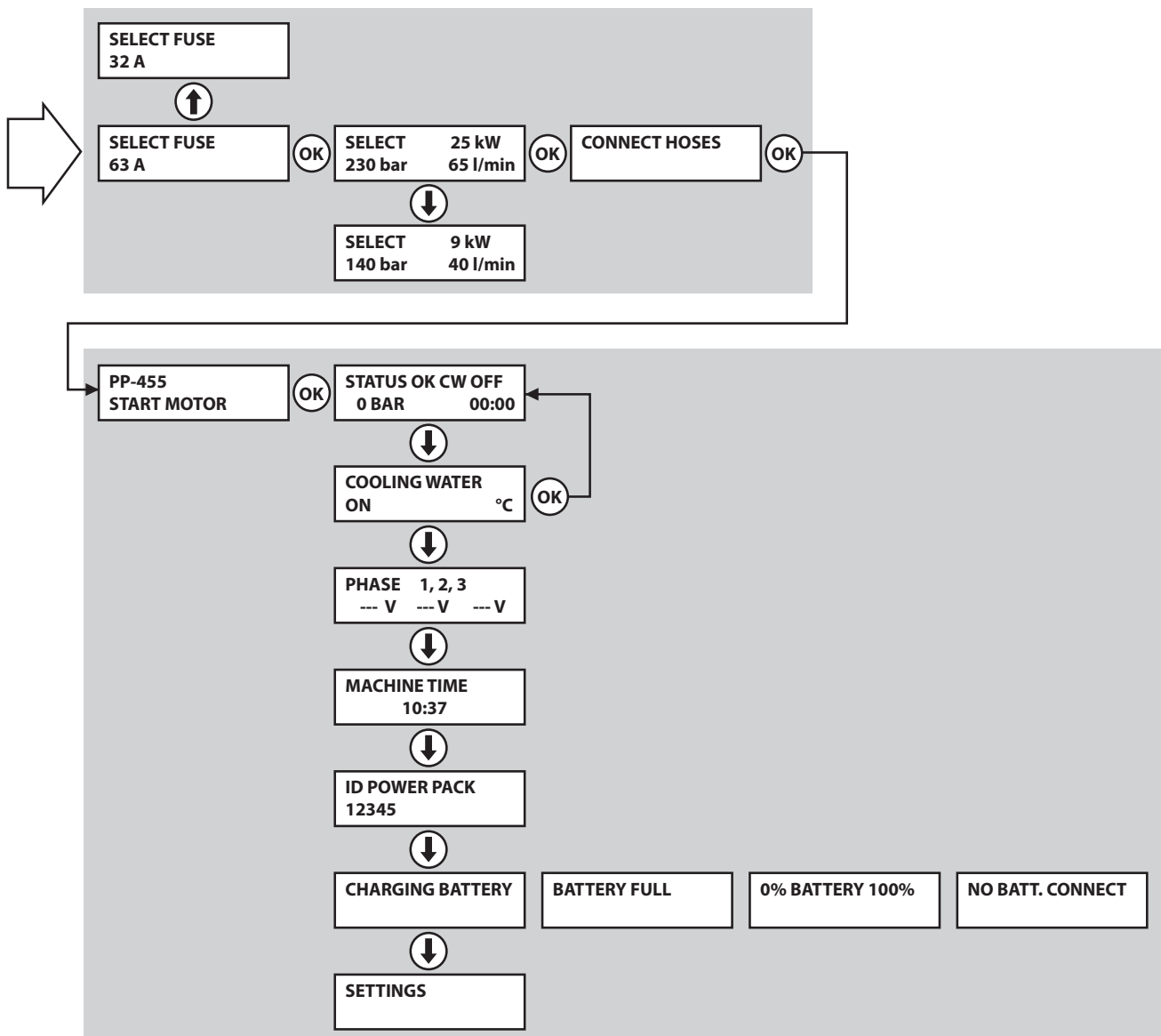
De menu's zijn verdeeld in twee delen:

- Startmenu
- Gebruiksmenu

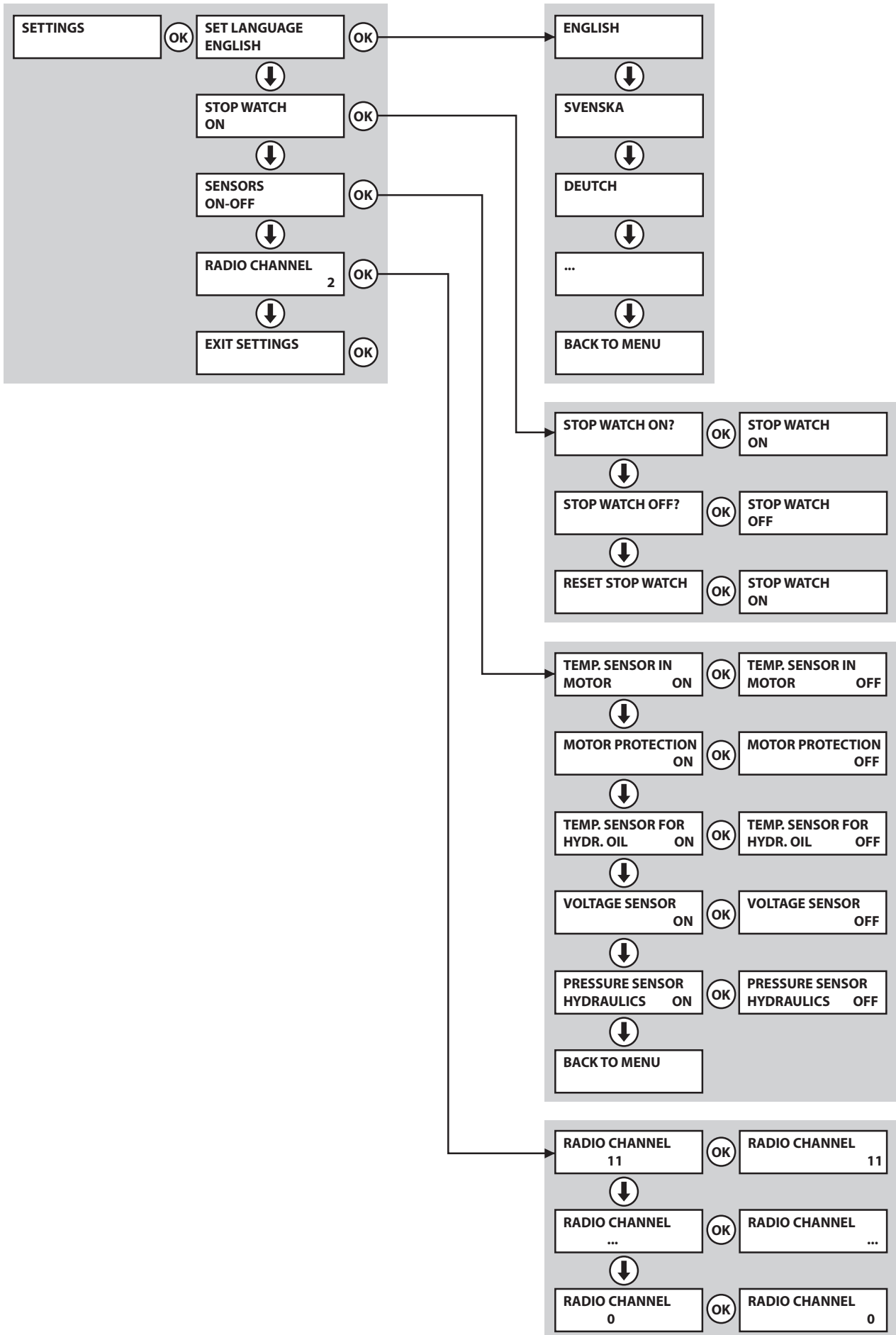
Doorloop de opties met de pijltoetsen en bevestig met 'OK'.



## Menuoverzicht



# MENUSYSTEM



# MENUSYSTEEM

## Startmenu

Het startmenu verschijnt iedere keer dat de spanning naar het hydraulisch aggregaat wordt aangezet.

## KIES ZEKERING

Het niveau van de zekering moet aangepast worden aan de zekering waarop het hydraulisch aggregaat is aangesloten. Kies een van de volgende mogelijkheden:

- 32A
- 63A
- Druk op OK om de keuze te bevestigen.

## KIES VERMOGEN

Het hydraulisch vermogen moet ingesteld worden afhankelijk van de machine die is aangesloten op het hydraulisch aggregaat. Kies een van de volgende mogelijkheden:

- 25 kW, 230 bar, 65 l/min (3300 psi, 17 US gpm)
- 9 kW, 140 bar, 40 l/min (2000 psi, 10 US gpm)
- Druk op OK om de keuze te bevestigen.

## LEIDING AANSLUIT

Sluit de hydraulische slangen in deze positie aan. Er wordt nu een drukvereffeningsfunctie geactiveerd, wat het aansluiten van de slangen eenvoudiger maakt. Hierdoor worden de afdichtingen in de hydraulische koppelingen minder belast.

- Druk op OK wanneer alle slangen zijn aangesloten.

## Gebruiksmenu

Via dit menu bereikt u alle informatie over de werking en alle instellingsmogelijkheden.

### START

- Druk op de groene knop op de afstandsbediening om de elektromotor te starten.

### STATUS

Status is de hoofdinformatie, die altijd in het display verschijnt wanneer het hydraulisch aggregaat met aangesloten machine in werking is.

- OK, betekent dat het aggregaat in bedrijf is en er geen waarschuwingen zijn.
- KW xx, waarbij KW voor koelwater staat en xx voor AAN of UIT. Wat verschijnt, hangt af van het feit of het koelwater aan of uit is.
- yyy BAR, waarbij yyy voor de tijdelijke werkdruk staat.
- Als de tijdopname aan is, verschijnt ook: mm:ss, d.w.z. tijd in minuten en seconden.

## KOELWATER

Schakel het koelwater in (AAN) of uit (AUTO) door op OK te drukken.

De huidige koelwatertemperatuur wordt op het scherm weergegeven.

## FASE 1, 2, 3

Onder de respectieve fasenaam verschijnt de tijdelijke hoofdspanning naar het hydraulisch aggregaat.

Als de spanning laag wordt, verschijnt een foutmelding in het display, zie ook hoofdstuk 'Foutmeldingen'.

**LET OP!** Lange elektrische kabels met een kleine diameter van de draden, kunnen leiden tot spanningsval. Het hydraulisch aggregaat kan dan waarschuwen voor te lage spanning.

## TOT. MACHINETIJD

Geef de totale tijd op dat het blad/de draad draait voor de aangesloten aandrijfeenheid.

## ID POWER PACK

Geef het machinenummer van de hydraulische eenheid op.

## ACCU

Deze functie controleert de batterij van de afstandsbediening. Verschillende berichten verschijnen in het display, afhankelijk van wat op dat moment in de batterij gebeurt:

- CHARGING BATTERY - de CAN-kabel is aangesloten en de accu wordt geladen.
- BATTERY FULL - de accu is volledig geladen.
- 0% BATTERY 100% - de balk geeft de accustatus aan.
- NO BATT. CONNECT - er wordt geen accu gedetecteerd.

## INSTELLINGEN

Via dit submenu bereikt u alle instellingsmogelijkheden voor het hydraulisch aggregaat en de afstandsbediening.

### SET LANGUAGE

Om een taal te kiezen:

- Blader met de pijltjestoetsen tot de gewenste taal verschijnt.
- Druk op OK om de keuze te bevestigen.

### STOPWATCH

Deze functie wordt gebruikt om te meten hoe lang een taak duurt. De tijdopname gaat rekenen vanaf het moment dat de zaag begint met werken.

Selecteer:

- AAN om in te schakelen.
- UIT om uit te schakelen.
- RESET TIJDOPNAME om op nul te zetten.

Doorloop de opties met de pijltoetsen en bevestig met 'OK'.

# MENUSYSTEEM

## SENSOR AAN/UIT

Dit submenu bevat de instellingsmogelijkheden voor de diverse sensoren van het hydraulisch aggregaat.

- TEMP.SENSOR IN ELEKTR.MOTOR

De motor is uitgerust met een temperatuursensor die zorgt dat de motor wordt uitgeschakeld als de temperatuur op een kritiek niveau komt.

U schakelt heen en weer tussen AAN en UIT door op de knop OK te drukken.

**LET OP!** De elektromotor kan beschadigd raken als de sensor wordt uitgeschakeld.

- MOTORBEVEILIGING

De hydraulische eenheid is uitgerust met een sensor die zorgt dat de motor wordt uitgeschakeld bij overbelasting of fasefouten.

U schakelt heen en weer tussen AAN en UIT door op de knop OK te drukken.

**LET OP!** De elektromotor kan beschadigd raken als de sensor wordt uitgeschakeld.

- TEMP. SENSOR KOELWATER

Bij het koelwaterkanaal is een temperatuursensor aangebracht. De sensor controleert of het koelwater is aangesloten op het hydraulisch aggregaat. Het koelwater koelt de hydraulische olie. Wanneer de temperatuursensor aan is, leest het besturingssysteem de temperatuur voortdurend af.

U schakelt heen en weer tussen AAN en UIT door op de knop OK te drukken.

**LET OP!** Het hydraulisch aggregaat kan beschadigd raken als de temperatuursensor uitgezet wordt.

- VOLTAGE SENSOR

Een spanningssensor is aangesloten op iedere fase, d.w.z. in totaal drie sensoren. Deze meten de fasespanning naar het hydraulisch aggregaat. Als de spanning 10 % minder is dan de nominale spanning, stopt het hydraulisch aggregaat.

U schakelt heen en weer tussen AAN en UIT door op de knop OK te drukken.

**LET OP!** De elektromotor kan oververhit raken vanwege te lage spanning, als een van de spanningssensoren uitgaan.

- DRUKSENSOR VOOR HYDRAULIEK

De druksensor meet de hydraulische druk naar het zaagblad.

U schakelt heen en weer tussen AAN en UIT door op de knop OK te drukken.

**NB!** Het regelsysteem van het hydraulisch aggregaat gaat uit, wanneer de druksensor uitgezet wordt. Het hydraulisch systeem kan de moeilijk te besturen en controleren zijn bij hoge belasting.

- TERUG NAAR MENU

Druk op de knop OK om dit submenu af te sluiten.

## RADIO CHANNEL (alleen machines met radio)

De afstandsbediening moet op de machine worden aangesloten met een CAN-kabel.

- Selecteer het gewenste radiokanaal. Kies uit de volgende opties:

- 0
- 1
- ...
- 11

Doorloop de opties met de pijltoetsen en bevestig met 'OK'.

## UIT INSTELLINGEN

Alle instellingen worden automatisch opgeslagen.

- Druk op de knop OK om dit submenu af te sluiten.

# STARTEN EN STOPPEN

## Algemeen



**WAARSCHUWING!** Neem de gebruiksaanwijzing grondig door en gebruik de machine niet voor u alles duidelijk heeft begrepen.

Draag altijd persoonlijke veiligheidsuitrusting. Zie instructies in het hoofdstuk "Persoonlijke veiligheidsuitrusting".

Zorg ervoor dat zich geen onbevoegden binnen het werkgebied bevinden, anders bestaat er risico voor ernstige verwondingen.

Controleer of de machine correct is gemonteerd en er geen zichtbare beschadigingen zijn. Zie de instructies in het hoofdstuk "Montage en afstellingen".

- Voer dagelijks onderhoud uit. Zie de instructies in het hoofdstuk "Onderhoud".

## Zagen van muren

### Voor de start

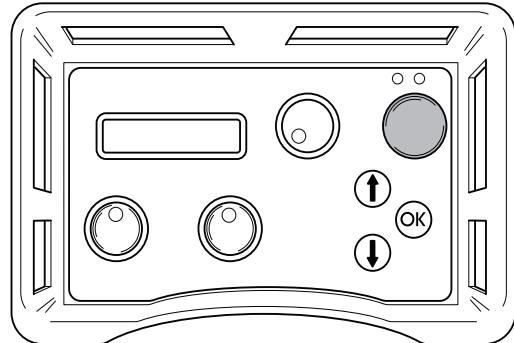
**BELANGRIJK!** Zorg ervoor dat het zaagblad en de bescherming goed zijn bevestigd voordat u het hydraulische aggregaat inschakelt.

Controleer voor de motor start of:

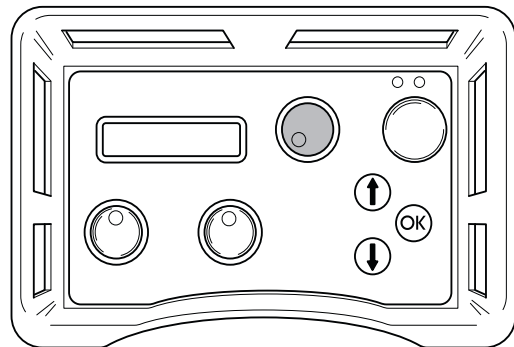
- De inkomende elektriciteitskabel is aangesloten op ten minste een 25 A zekering.
- Vermogen 32 A of 63 A is gekozen.  
Als dat niet zo is, krijgt u op het schermje een bericht wanneer u op de startknop drukt:
- De slangen zijn aangesloten op een verbruiker.
- Schakel het hydraulische systeem in totdat dit de bedrijfstemperatuur van 30°C heeft bereikt voordat u de zaag start. Dit beperkt de retourdruk en andere slijtage.
- Alle bedieningsknoppen op de afstandsbediening moeten in de nulstand staan. Als dat niet zo is, krijgt u op het schermje een bericht wanneer u op de startknop drukt:

## Starten

- 1 Start de elektromotor door een keer op de groene knop van de afstandsbediening te drukken. De Y/D-start gebeurt automatisch. De rotatierichting is altijd correct vanwege een automatische fasevolgrelais.

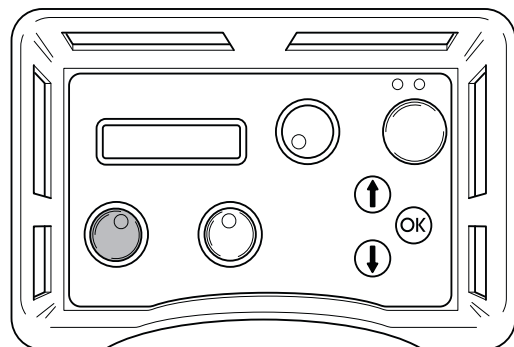


- 2 Draai de knop voor de zaagbladrotatie en koelwater naar de max. stand om de zaagbladrotatie en het koelwater te starten.

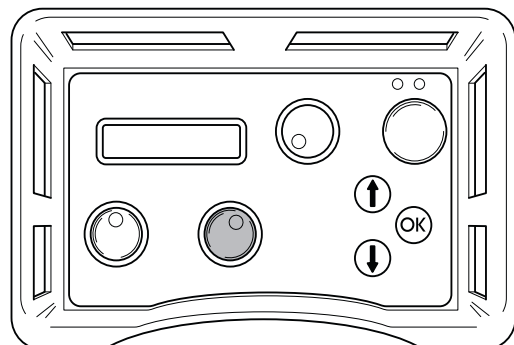


De waterhoeveelheid kan nu met de hand worden ingesteld met de knop aan de bovenkant van het aggregaat.

- 3 Start de invoer door de invoerknop op de afstandsbediening in de gewenste richting te draaien.



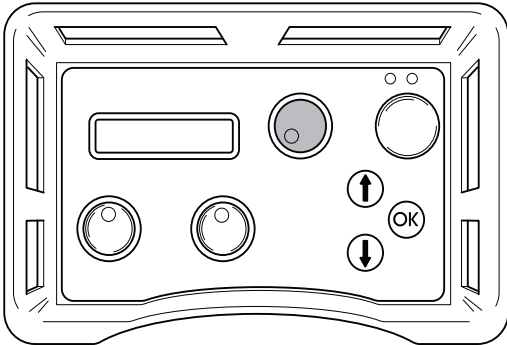
- 4 Start de langsbeving door de knop voor de langsbeving in de gewenste richting te draaien.



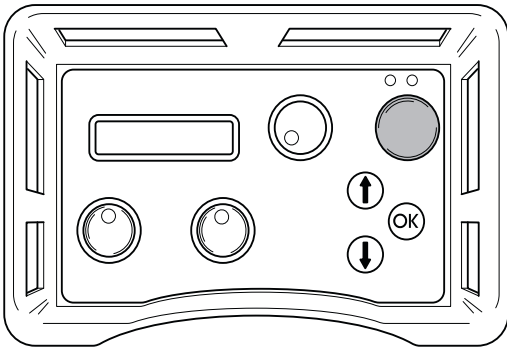
# STARTEN EN STOPPEN

## Stoppen

- 1 Nadat het werk gereed is, zet u de zaagbladrotatie en de waterspoeling uit door de knop voor zaagbladrotatie en start van koelwater op de afstandsbediening terug te draaien naar '0'.

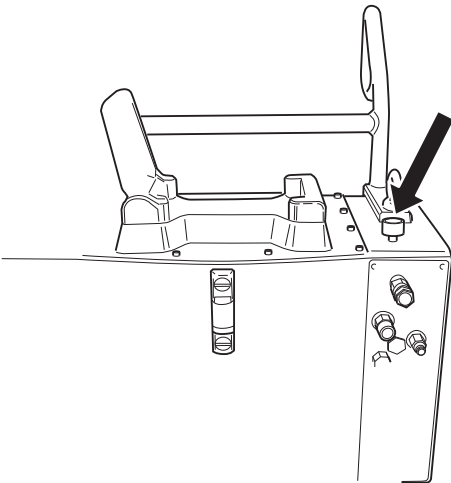


- 2 Zet de elektromotor uit door op de groene knop op de afstandsbediening te drukken.



## Waterklep

Wanneer de stroomtoevoer naar het hydraulisch aggregaat wordt onderbroken, gaat de waterklep open, zodat de koeler voor transport leeg kan lopen en om te voorkomen dat koeler en motor kapotvriezen bij mingraden. Het aggregaat kan zowel staand als liggend vervoerd worden. Wanneer de stroom tijdens het zagen wordt onderbroken, kan het water worden uitgezet door de debietklep bovenop het aggregaat met de klok mee te draaien tot de stop. Door de debietklep te draaien, kan ook de waterhoeveelheid naar het aangesloten hydraulische gereedschap te verminderen.



## Demonteren van apparatuur

- 1 Laat de motor helemaal stoppen.
- 2 Koppel de ingaande elektriciteitskabel los voordat de waterslangen worden losgemaakt.
- 3 Koppel de hydraulische slangen los.
- 4 In geval van risico op vorst, laat u het water uit de oliekoeler lopen door de beide slangen los te koppelen, de debietklep te openen en het aggregaat naar voren te kantelen.

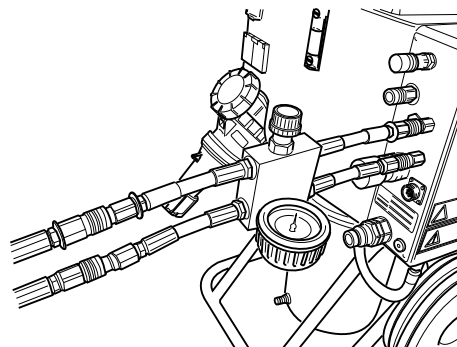
**BELANGRIJK!** Maak altijd de complete apparatuur schoon aan het einde van de werkdag. Gebruik geen hogedrukreiniger om de machine schoon te maken.

## Zagen van betonijzer

### Voor de start

**BELANGRIJK!** Sluit de twee dikke hydraulische slangen pas aan op de kabelzaag nadat de kabel op de juiste manier is bevestigd en gespannen en alle beschermingen goed zijn bevestigd.

- Controleer voor de motor start of:
  - De inkomende elektriciteitskabel is aangesloten op ten minste een 25 A zekering.
  - Vermogen 32 A of 63 A is gekozen. Als dat niet zo is, krijgt u op het scherm een bericht wanneer u op de startknop drukt:
- Monteer het drukreductieblok, dat met de kabelzaag wordt meegeleverd, op het hydraulisch aggregaat volgens de aanwijzingen op het blok.
- Sluit twee van de dünnere hydraulische slangen aan op het drukreductieblok. De slang uit het slangenpakket, die is gemerkt met een rode ring bij de koppeling, moeten worden aangesloten op de slang op het drukreductieblok die ook een ring heeft.



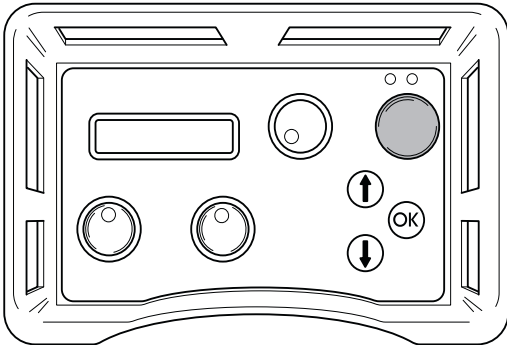
- Sluit de klep op het drukreductieblok door de knop tegen de klok in te draaien tot deze niet verder kan en vervolgens twee slagen terug.



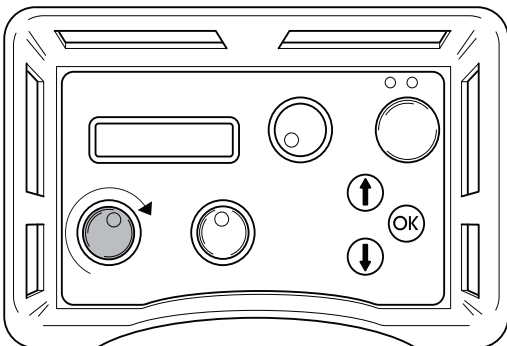
# STARTEN EN STOPPEN

## Starten

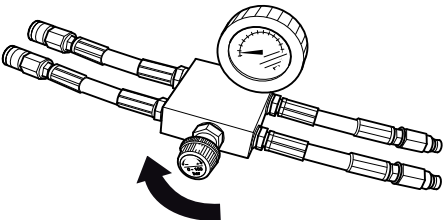
- 1 Start de elektromotor door een keer op de groene knop van de afstandsbediening te drukken.



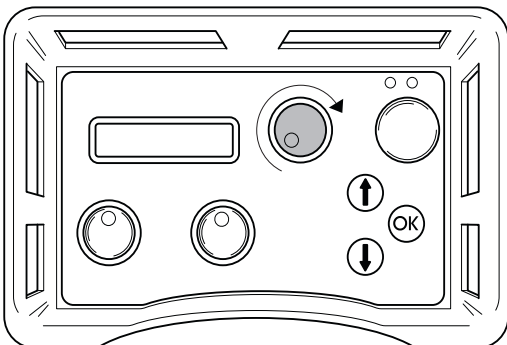
- 2 Zet de flow voor de invoer op het aggregaat op maximaal door de hendel op de afstandsbediening met de klok mee te draaien.



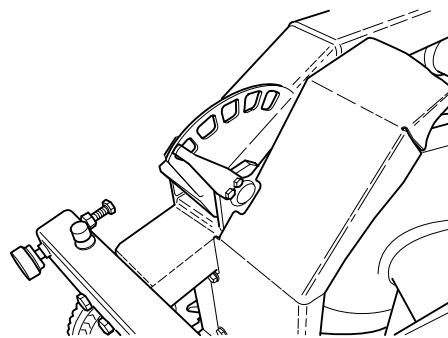
- 3 Span de kabel door de knop op het drukreductieblok voorzichtig met de klok mee te draaien tot de kabel voldoende strak staat. Blijf zorgvuldig controleren of de kabel goed langs alle wielen door de zaag loopt.



- 4 Start de aandrijving van de kabel door de hendel voor motorrotatie op de afstandsbediening met de klok mee te draaien.



- 5 Verhoog voorzichtig het toerental van de motor door de knop voor motorrotatie om te draaien. Een geschikte werkdruk voor zagen is normaal tussen 100 en 130 bar, maar varieert afhankelijk van bijvoorbeeld het aantal wielparen dat in het magazijn wordt gebruikt, de hoeveelheid kabel die ingrijpt en de hardheid van het materiaal dat wordt gezaagd.
- 6 Wanneer dit materiaal wordt doorgeslepen, zakt de werkdruk, wat wordt aangegeven op het display, en moet het kabelmagazijn weer op spanning worden gebracht. Doe dit door de knop op het drukreductieblok rechtsonder te draaien.
- 7 De spanning uit het magazijn wordt aangegeven door een wijzer op de machine (op de afbeelding in minstand). Wanneer de magazijncilinder helemaal is opgespannen, moet u de machine stoppen en de kabel rond een nieuw wielbaar leggen. Ga vervolgens verder met zagen zoals hierboven beschreven.



## Stoppen

- Verlaag de snelheid van de kabel en laat de motor volledig tot stilstand komen.
- Zet de elektromotor uit door op de groene knop op de afstandsbediening te drukken.
- Koppel de ingaande elektrische kabel van het hydraulisch aggregaat los.
- Koppel de hydraulische slangen en de waterslang van de zaagunit los.
- Overige momenten voert u uit in omgekeerde volgorde van de montage.

**BELANGRIJK!** Maak altijd de complete apparatuur schoon aan het einde van de werkdag. Gebruik geen hogedrukreiniger om de machine schoon te maken.

# ONDERHOUD

## Algemeen



**WAARSCHUWING! De gebruiker mag alleen die onderhouds- en servicewerkzaamheden uitvoeren die in deze gebruiksaanwijzing worden beschreven. Meer ingrijpende maatregelen moeten door een erkende servicewerkplaats worden uitgevoerd.**

**Controle en/of onderhoud dient te worden uitgevoerd met uitgeschakelde motor en de stekker uit het stopcontact.**

De levensduur van de machine kan worden verkort en het risico van ongelukken kan toenemen wanneer het onderhoud aan de machine niet op de juiste manier wordt uitgevoerd en wanneer service en/of reparaties niet vakkundig worden gedaan. Indien u meer informatie nodig heeft, verzoeken wij u contact op te nemen met de dichtstbijzijnde servicewerkplaats.

## Dagelijks onderhoud

- Controleer of de veiligheidsuitrusting van de machine intact is. Zie de instructies in het hoofdstuk "Veiligheidsuitrusting voor de machine".
- Controleer of de kabel en het verlengsnoer heel en in goede staat zijn.
- Controleer het oliepeil op het poweraggregaat. De hogedrukstraal kan afdichtingen beschadigen waardoor water en vuil in de machine kunnen doordringen, met ernstige schade tot gevolg.
- Maak altijd de complete apparatuur schoon aan het einde van de werkdag. Gebruik een zware handborstel of een grote verfkwast.
- Zorg dat u de stekkers en contacten schoonhoudt. Reinigen met een doek of borstel.

**LET OP!** Gebruik geen hogedrukspuit om de machine te reinigen.

- Controleer de luchtdruk van de banden.

## Olie vervangen



**WAARSCHUWING! Bedenk dat de olie schadelijk kan zijn voor gezondheid en milieu.**

- Aan de onderkant van de tank zit een magneetplug om de olie af te tappen. Maak de magneet schoon.
- Open het schroefdeksel van de tank en vul bij met hydraulische olie met viscositeit 46. In warmere klimaten raden wij het gebruik van een hydraulische olie met een viscositeit van 68 aan. Zorg ervoor dat het oliepeil ca. 10 mm onder het max-streepje op het peilglas blijft.

Ca. 16 liter olie is nodig voor verversen.

## Filter vervangen

- Om een filter te vervangen, verwijdert u het deksel van de tank, nadat de 12 schroeven zijn losgedraaid. Maak de drie schroeven op het deksel van het filterhuis los en haal ook dit weg. Haal de oude filterinzet eruit en plaats een nieuwe, die in de leiding op de bodem van het filterhuis moet belanden.

## Service



**WAARSCHUWING! Alle soorten reparaties mogen alleen worden uitgevoerd door erkende reparateurs. Dit om de operators niet aan grote risico's bloot te stellen.**

Na 100 bedrijfsuren wordt de melding "Time for servicing" weergegeven. De volledige apparatuur moet dan naar een erkende Husqvarna-dealer worden gebracht voor een onderhoudsbeurt.

## Foutmeldingen

In het display kunnen negen verschillende foutmeldingen verschijnen:

- N.B.! LAGE SPANNING (1A) CONTROLEER DE SPANNINGSTOEVOER EN DE KABEL NAAR HET HYDRAULISCH AGGREGAAT
- LAGE SPANN FASE X (1B) LAAG VRMOGEN 32A
- MOTORBEVEILIGING GEACTIVEERD (2)
- MOTOR OVERVERHIT (3) ER WORDT GEKOELD. ZET DE ELEKTROMOTOR NIET UIT
- OLIETEMP HOOG (4) CONTROLEER WATER NAAR HYDRAULISCH AGGREGAAT
- DRUKSENSOR UIT (5) FUNCTIE
- HOGE HYDR. DRUK (6) CONTROLEER AGGREGAAT
- GEEN CONTACT CONTROLEER CAN-KABEL (7)
- GEEN RADIOCONTACT (8)

## Foutmelding (1A)

**BELANGRIJK!** Lage spanning Controleer spanningstoevoer en kabel naar hydraulisch aggregaat.

Te lage spanning veroorzaakt door:

- Lange aansluitkabel.
- Te kleine draaddimensie (doorsnedeoppervlakte) van de elektrische kabel.

En of meerdere fasen ontbreken, veroorzaakt door:

- Een zekering gesprongen in de elektriciteitskast.
- Breuk in de elektriciteitskabel.
- Geen spanning naar een of meerdere fasen in de elektriciteitskast.

## Maatregel (1A)

Druk op OK om de foutmelding te bevestigen.

Het hydraulisch aggregaat zal het maximale vermogensopname dan aanpassen aan 32A.

# ONDERHOUD

## Foutmelding (1B)

'Lage spann Fase x laag vermogen 32A", waarbij x voor fase 1, 2 of 3 staat.

### Maatregel (1B)

Druk op OK om de melding te bevestigen. In het display verschijnt dat het maximale vermogen op 32 A is gezet. Als de spanning nog steeds laag is, gaat de elektromotor uit en de foutmelding over lage spanning verschijnt.

Door dan op OK te drukken, keert het aggregaat terug naar het maximale vermogen, dat men koos bij het opstarten. Om te wisselen tussen 63 A respectievelijk 32 A, moet het aggregaat uit- en weer aangezet worden.

Lees de toevoerspanning in het gebruiksmenu 'Fase 1, Fase 2, Fase 3". Als de spanning, voordat de motor wordt gestart:

- Onder 340 V is; controleer dan dat er geen breuk in een van de draden in de kabel is en dat er tot aan de elektriciteitskast spanning is.
- Boven 340 V is; controleer dan de draaddimensies en de lengte van de kabel.

## Foutmelding (2)

'Motorbeveiliging geactiveerd"

### Oorzaak (2)

De elektromotor is overbelast of er ontbreekt een fase. Daarom is de motorbeveiliging, die aanwezig is om de elektromotor te beschermen, geactiveerd.

### Maatregel (2)

Druk op OK om de foutmelding te bevestigen. Controleer of op alle drie de fases spanning staat naar het hydraulisch aggregaat.

Lees de toevoerspanning in het gebruiksmenu 'Fase 1, Fase 2, Fase 3".

Indien er op een fase geen spanning staat: Controleer de elektriciteitskabel en de spanning naar de elektriciteitskast. De motorbeveiliging start binnen drie minuten automatisch opnieuw.

Als de spanning naar alle fasen hoger is dan 340 V: Wacht tot de motorbeveiliging weer start. Start daarna het hydraulisch aggregaat opnieuw.

Als de motorbeveiliging te vaak wordt geactiveerd, moet u contact opnemen met servicepersoneel.

## Foutmelding (3)

'Motor oververhit Er wordt gekoeld. Zet elektromotor niet uit!"

**BELANGRIJK!** Zet de motor niet uit, omdat deze dan beschadigd kan raken. Wanneer de motor afgekoeld is, gaat deze automatisch uit.

### Oorzaak (3)

Hoge temp. motor gedetecteerd

### Maatregel (3)

Druk op OK om de foutmelding te bevestigen.

Als het ondanks alles, toch nodig is om de motor uit te zetten, moet de foutmelding toch eerst worden bevestigd door op OK te drukken.

In het display verschijnt: KOELEN. De hydraulische kleppen voor zaagblad en invoer gaan uit. De invoerbewegingen kunnen echter opnieuw gestart worden.

Wanneer de motortemperatuur onder het grensniveau is gedaald, verschijnt in het display: MOTOR AFGEKOELD DRUK OK.

Als de motor vaak oververhit raakt, moet u contact opnemen met servicepersoneel.

## Foutmelding (4)

'Olietemp. hoog Controleer water naar hydraulisch aggregaat"

### Oorzaak (4)

Het koelen van de hydraulische olie heeft niet gewerkt.

### Maatregel (4)

Wanneer de foutmelding verschijnt, gaat de elektromotor uit. Druk op OK om de foutmelding te bevestigen. Controleer of het koelwater is aangesloten op het hydraulisch aggregaat en dat het water naar het zaagblad stroomt, wanneer u aan de knop voor zaagbladrotatie draait.

## Foutmelding (5)

'Druksensor uit functie"

### Oorzaak (5)

De druksensor voor het meten van de hydraulische druk naar de zaagbladrotatie werkte niet.

### Maatregel (5)

Druk op OK om de foutmelding te bevestigen. Als de foutmelding herhaaldelijk verschijnt, vervang dan de druksensor.

## Foutmelding (6)

'Hoge hydraul.druk Contr. aggregaat"

### Oorzaak (6)

Het zaagblad zit vast, wat een te hoge hydraulische druk veroorzaakt.

## Maatregel (6)

Druk op OK om de foutmelding te bevestigen. Als de foutmelding vaak verschijnt, moet u contact opnemen met servicepersoneel.

## Foutmelding (7)

'Geen contact Controleer de CAN-kabel'

### Oorzaak (7)

Op afstandsbedieningen uitgerust met een radio en een accu wordt deze waarschuwing weergegeven als de binnenkomende spanning op de hydraulische aggregaat uitvalt.

De CAN-kabel en zijn contacten zijn beschadigd, wat ertoe leidt dat het hydraulisch aggregaat niet via de afstandsbediening kan worden bestuurd.

### Maatregel (7)

Druk op OK om de foutmelding te bevestigen. Controleer de kabel en contacten en vervang hetgeen beschadigd is. Neem contact op met servicepersoneel als de storing aanhoudt.

## Foutmelding (8) – betreft aggregaten met een radiosysteem

'Geen radiocontact'

### Oorzaak (8)

Het radiocontact tussen hydraulisch aggregaat en afstandsbediening werkt niet.

### Maatregel (8)

Er kunnen meerdere maatregelen nodig zijn om de fout te verhelpen:

- Zorg ervoor dat (via het gebruiksmenu - instellingen - radioid) het identiteitsnummer groter is dan 0.
- Zorg ervoor dat het hydraulisch aggregaat gestart is.
- Ga dichterbij het hydraulisch aggregaat toe om een te lange afstand te voorkomen of gewapende wanden te ontwijken.

# TECHNISCHE GEGEVENS

## PP 455 E

Afgegeven hydraulisch vermogen, kW/hp	25/33,5
Max. flow hydraulische olie (bij 63 A), l/min / gal/min	65/17
Gewicht hydraulisch aggregaat incl. olie, kg/lbs	140/310
Elektrische aansluiting	
Europa + Australië 5-pennen	400V (32-63A), 50Hz
Europa + Azië 4-pennen	400V (32-63A), 50Hz
Noorwegen 5-pennen	400V (32-63A), 50Hz 230V (80A), 50Hz
Japan 4-pennen	200V (80A) 50, 60 Hz
USA 4-pennen	480V (32-63A, 60 Hz)
Canada 4-pennen	600V (20-40A), 60Hz
Extra apparatuur	2 x 230 V wandcontact
<b>Controlesysteem</b>	
Besturingstype	Afstandsbediening
Signaaloverdracht	Draadloos/kabel
<b>Lawaai-emissie (zie opm. 1)</b>	
Geluidsvermogen, gemeten dB(A)	97
Geluidsvermogen, gegarandeerd dB(A)	101
<b>Geluidsniveau (zie opm. 2)</b>	
Niveau geluidsdruk bij het oor van de gebruiker, dB(A)	78

**BELANGRIJK!** Voor maximaal vermogen geldt het hogere ampèregetal.

Opm. 1: Emissie van geluid naar de omgeving gemeten als geluidsvermogen ( $L_{WA}$ ) volgens EG-richtlijn 2000/14/EG.

Opm. 2: Geluidsdruk niveau volgens EN ISO 11201. De gerapporteerde gegevens voor het geluidsdruk niveau vertonen een typische statistische spreiding (standaardafwijking) van 1,0 dB (A).

---

# TECHNISCHE GEGEVENS

---

## EG-verklaring van overeenstemming

(Alleen geldig voor Europa)

**Husqvarna AB**, S-561 82 Huskvarna, Zweden, tel: +46-36-146500, verklaart hierbij onder exclusieve verantwoordelijkheid dat de aandrijfmotor **Husqvarna PP 455 E** met serienummer vanaf 2010 en later (het jaartal is duidelijk in worden vermeld op het typeplaatje, gevolgd door het serienummer) voldoet aan de eisen van de RICHTLIJNEN VAN DE RAAD:

- van 17 mei 2006 "betreffende machines" **2006/42/EG**.
- van 12 december 2006 'inzake elektrisch materiaal', **2006/95/EG**.
- van 15 december 2004 "betreffende elektromagnetische compatibiliteit" **2004/108/EEC**.
- van 8 mei 2000 "betreffende geluidsemissie door materieel voor gebruik buitenshuis" **2000/14/EG**.
- **2011/65/EU** van 8 juni 2011 betreffende beperking van het gebruik van bepaalde gevaarlijke stoffen in elektrische en elektronische apparatuur

De volgende normen zijn van toepassing: EN ISO 12100:2010, EN 55014-1:2006, EN 55014-2/A1:2001, EN 61000-3-11:2000, EN 982/A1:2008, EN 60204-1:2006.

Göteborg, 12 april 2015



Helena Grubb

Vice-president, bouwmaterieel Husqvarna AB

(erkende vertegenwoordiger voor Husqvarna AB en verantwoordelijk voor technische documentatie.)

# SIMBOLOGIA

## I simboli sulla macchina

**AVVERTENZA!** Se utilizzata in modo improprio o non corretto, la macchina può essere un attrezzo pericoloso in grado di provocare gravi lesioni o morte dell'operatore, o di altre persone.

Prima di usare la macchina, leggere per intero le istruzioni per l'uso e accertarsi di averne compreso il contenuto.

Usare sempre:

- Elmetto protettivo omologato
- Protezioni acustiche omologate
- Occhiali o visiera di protezione
- Mascherina protettiva

Il presente prodotto è conforme alle vigenti direttive CEE.

**AVVERTENZA!** Componente sotto tensione

### Marchio ambientale.

Il simbolo riportato sul prodotto o sulla confezione indica che il prodotto non può essere smaltito fra i rifiuti domestici. Il prodotto deve invece essere consegnato a un centro di raccolta autorizzato per il riciclaggio dei componenti elettrici ed elettronici.

Smaltendo correttamente questo prodotto si contribuisce a ridurre l'impatto ambientale e sulla salute che potrebbe verificarsi in caso di procedure di smaltimento errate.

Per maggiori informazioni sul riciclaggio di questo prodotto, rivolgersi al proprio comune, al centro di raccolta rifiuti locale o al rivenditore.



## Spiegazione dei livelli di avvertenza

Le avvertenze sono suddivise in tre livelli.

### AVVERTENZA!



**AVVERTENZA!** Utilizzato se è presente un rischio di gravi lesioni, morte dell'operatore oppure danni all'ambiente circostante nel caso in cui le istruzioni del manuale non vengano rispettate.

### ATTENZIONE!



**ATTENZIONE!** Utilizzato se è presente un rischio di lesioni per l'operatore oppure danni all'ambiente circostante nel caso in cui le istruzioni del manuale non vengano rispettate.

### NOTA!

**NOTA!** Utilizzato se è presente un rischio di danni ai materiali oppure alla macchina nel caso in cui le istruzioni del manuale non vengano rispettate.

---

# INDICE

---

## Indice

### **SIMBOLOGIA**

I simboli sulla macchina .....	23
Spiegazione dei livelli di avvertenza .....	23

### **INDICE**

Indice .....	24
--------------	----

### **PRESENTAZIONE**

Alla gentile clientela .....	25
Design e funzioni .....	25

### **PRESENTAZIONE**

Che cosa c'è nell'unità idraulica? .....	26
--	----

### **DISPOSITIVI DI SICUREZZA DELLA MACCHINA**

Generalità .....	27
Arresto di emergenza e pulsante di arresto .....	27

### **MONTAGGIO E REGOLAZIONI**

Montaggio/installazione dell'attrezzatura .....	28
---	----

### **FUNZIONAMENTO**

Abbigliamento protettivo .....	29
Norme generali di sicurezza .....	29
Sicurezza sul lavoro .....	30
Trasporto e rimessaggio .....	31

### **SISTEMA MENU**

Generalità .....	32
Panoramica del menu .....	32
Menu iniziale .....	34
Menu di esercizio .....	34

### **AVVIAMENTO E ARRESTO**

Generalità .....	36
Taglio di muri .....	36
Taglio a filo .....	37

### **MANUTENZIONE**

Generalità .....	39
Manutenzione giornaliera .....	39
Cambio dell'olio .....	39
Sostituzione del filtro .....	39
Assistenza .....	39
Messaggi di guasto .....	39

### **CARATTERISTICHE TECNICHE**

PP 455 E .....	42
Dichiarazione di conformità CE .....	43



## Alla gentile clientela

La ringraziamo per aver scelto un prodotto Husqvarna!

Ci auguriamo che rimarrete soddisfatti della vostra macchina e speriamo di potervi servire per molto tempo in futuro.

L'acquisto di uno dei nostri prodotti vi dà diritto a ricevere un'assistenza professionale per le riparazioni e la manutenzione. Se non avete acquistato la macchina presso uno dei nostri rivenditori autorizzati, rivolgetevi alla più vicina officina di assistenza.

Questo manuale rappresenta un documento di grande valore. Verificare che sia sempre a disposizione sul posto di lavoro. Seguendone il contenuto (uso, assistenza, manutenzione ecc.) potrete aumentare notevolmente la durata della vostra macchina e anche il suo valore di usato. Se vendete la macchina, ricordate di consegnare il manuale delle istruzioni al nuovo proprietario.

## Più di 300 anni di innovazione

Le origini della Husqvarna AB risalgono al 1689 quando il re Karl XI fece costruire una fabbrica per la produzione di moschetti. A quei tempi, erano state già gettate le fondamenta per le nozioni d'ingegneria alla base dello sviluppo di alcuni dei prodotti più importanti del mondo in campi quali: armi da caccia, biciclette, motociclette, elettrodomestici, macchine da cucire e prodotti da esterno.

Husqvarna è il leader mondiale dei prodotti elettrici da esterno per usi forestali, manutenzione di parchi e cura di prati e giardini, oltre alle attrezzature di taglio e agli utensili diamantati per i settori edili e della lavorazione della pietra.

## Responsabilità del proprietario

Il proprietario/datore di lavoro è responsabile della formazione dell'operatore sull'uso sicuro della macchina. I supervisori e gli operatori devono aver letto e compreso le istruzioni per l'uso. Devono conoscere:

- le istruzioni di sicurezza della macchina;
- la gamma d'uso e le limitazioni della macchina;
- come utilizzare e sottoporre a manutenzione la macchina.

Le legislazioni nazionali potrebbero regolamentare l'utilizzo della macchina. Prima di utilizzare la macchina, verificare quali legislazioni sono applicabili sul proprio posto di lavoro.

## Riserva del produttore

Posteriormente alla pubblicazione del presente manuale, Husqvarna potrebbe fornire informazioni aggiuntive per un utilizzo sicuro del prodotto. Spetta al proprietario tenersi aggiornato sui metodi di utilizzo più sicuri.

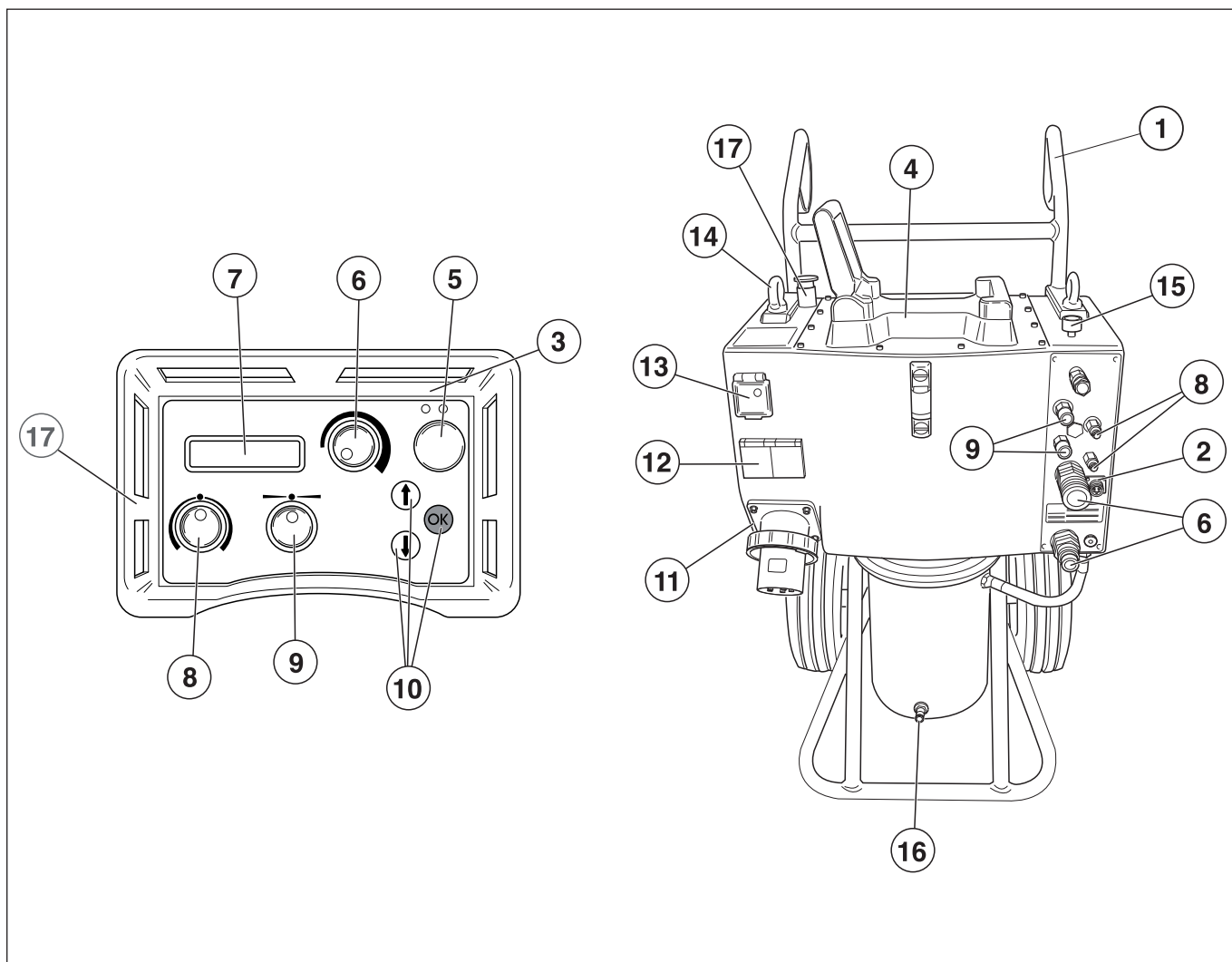
La Husqvarna AB procede costantemente allo sviluppo dei propri prodotti e si riserva quindi il diritto di apportare, senza alcun preavviso, modifiche riguardanti fra l'altro la forma e l'aspetto esteriore.

Per ottenere informazioni e assistenza, contattare il sito Web: [www.husqvarna.com](http://www.husqvarna.com)

## Design e funzioni

I prodotti Husqvarna si distinguono per valori di eccellenza in quanto a prestazioni, affidabilità, tecnologia innovativa, soluzioni tecniche avanzate e rispetto dell'ambiente. Per un utilizzo sicuro del prodotto, l'operatore deve leggere con attenzione il manuale. Per ulteriori informazioni, contattare il proprio concessionario o Husqvarna.

# PRESENTAZIONE



## Che cosa c'è nell'unità idraulica?

- |   |   |    |                                 |
|---|---|----|---------------------------------|
| 1 | Impugnatura   | 10 | Tasti di selezione              |
| 2 | Raccordi per flessibili idraulici                         | 11 | Presca elettrica                |
| 3 | Telecomando   | 12 | Presca monofase da 230 V        |
| 4 | Attacco per mototroncatrice                               | 13 | Protezione personale/Fusibile   |
| 5 | Motore elettrico ON/OFF                                   | 14 | Occhiello di sollevamento       |
| 6 | Rotazione della lama e avvio dell'acqua di raffreddamento | 15 | Valvola idraulica di portata    |
| 7 | Display   | 16 | Raccordo dell'acqua             |
| 8 | Movimento in profondità                                   | 17 | Pulsante di accensione (ON/OFF) |
| 9 | Movimento in lunghezza                                    |    |                                 |

## Generalità

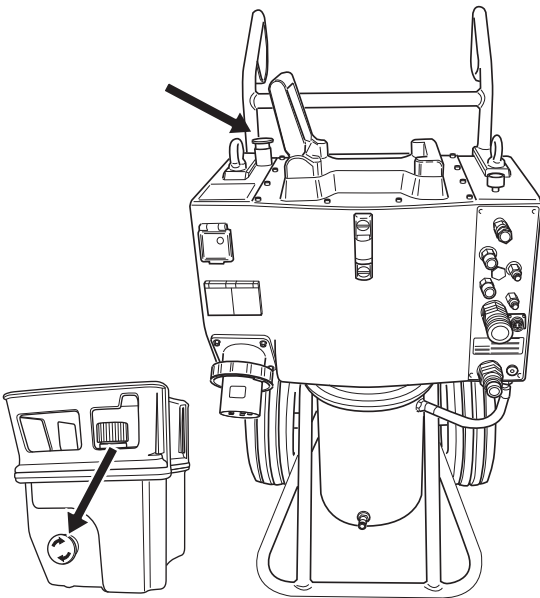


**AVVERTENZA!** Non usare mai una macchina con dispositivi di sicurezza guasti. Questi dispositivi vanno controllati e sottoposti a manutenzione secondo quanto descritto in questo capitolo. Se la macchina non supera tutti i controlli, contattare un'officina per le necessarie riparazioni.

In questo capitolo vengono presentati i dispositivi di sicurezza della macchina, la loro funzione, il controllo e la manutenzione necessari per assicurarne una funzione ottimale.

## Arresto di emergenza e pulsante di arresto

L'unità idraulica è dotata di arresto di emergenza, e un pulsante di arresto è integrato nel sistema di controllo remoto, di modo che l'unità idraulica possa essere spenta rapidamente.



## Controllo dell'arresto di emergenza e del pulsante di arresto

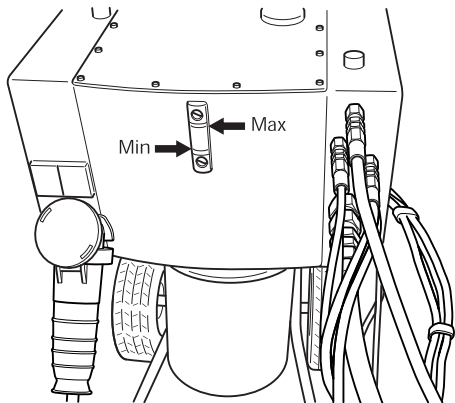
- Avviare la rotazione della lama
- Premere l'arresto di emergenza sull'unità idraulica e verificare che il disco si arresti. Ripetere la stessa procedura con il pulsante di arresto sul sistema di controllo remoto.

# MONTAGGIO E REGOLAZIONI

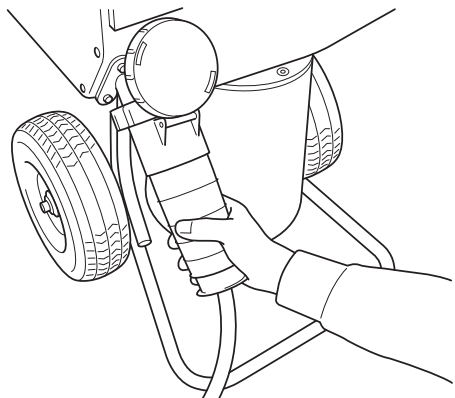
## Montaggio/installazione dell'attrezzatura

Trasportare la macchina in un luogo idoneo e collegarla:

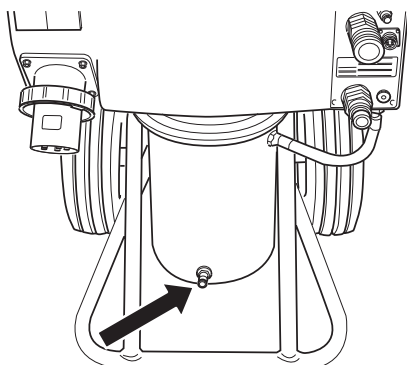
- Controllare il livello dell'olio nel gruppo di potenza. Il controllo si effettua utilizzando l'indicatore di livello.  
Livello min = riga rossa  
Livello max = riga nera  
Non superare il livello max quando si rabbocca olio nel serbatoio. L'olio caldo si espande e, se il livello è eccessivo, può trafilare. Capacità del serbatoio 16 l (4.2 US gal).



- Collegare il cavo elettrico in entrata (400 V, 63 A oppure 400 V, 32 A, presa CEE). Il conduttore deve essere munito di tre fasi e terra protettiva. Se la macchina è dotata di prese monofase, deve esservi anche il neutro. In caso contrario non funzionano le prese monofase del quadro di distribuzione. Controllare che la tensione di rete corrisponda a quella indicata sul marchio della macchina.
- L'unità di potenza deve essere collegata ad un fusibile da 63 A per poter sfruttare la massima potenza. Se collegata a un fusibile da 32 A, la sega deve essere messa in funzione a bassa pressione e a una minore efficienza di taglio per evitare di sovraccaricare il fusibile.



- Collegare il flessibile dell'acqua in entrata al raccordo dell'acqua sul lato anteriore inferiore del motore sul gruppo idraulico.



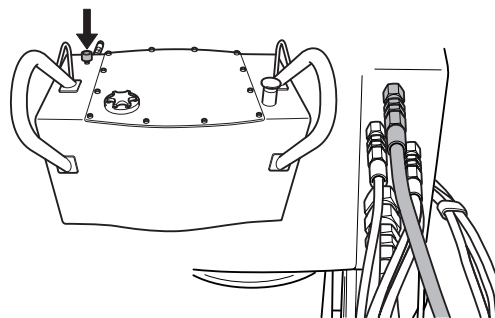
- Collegare il telecomando con il cavo CAN in dotazione. Avvitare il connettore a mano.  
Il bus CAN deve essere scollegato se la macchina è dotata di radio. Non è necessario collegare un'antenna o altri accessori al contatto CAN.
- Ruotare in senso orario il pulsante dell'arresto di emergenza sull'unità di potenza e il pulsante di arresto sul sistema di controllo remoto per accertarsi che non siano premuti.
- Il display indicherà SEL. FUSIBILE 32 A. Se il fusibile disponibile è da 32 A, dare conferma premendo il pulsante a membrana 'OK'. Se è disponibile un fusibile da 63 A, premere il pulsante a membrana 'freccia su'. Il display indicherà SEL. FUSIBILE 63 A. Dare conferma premendo il pulsante a membrana 'OK'.
- Collegare il gruppo flessibili. In questa posizione, collegare i flessibili idraulici. È ora attiva una funzione di equalizzazione della pressione che semplifica il collegamento dei flessibili. In tal modo, le guarnizioni negli accoppiamenti idraulici si rendono superflue.

Sono disponibili 2 tipi di flessibili idraulici per il gruppo:

- Nelle mototroncatrici per muri della serie WS 400, i 4 flessibili piccoli comandano i motori di movimento, cioè i movimenti in profondità e in lunghezza. I 2 flessibili grandi comandano il disco.
- Se si collega al gruppo una mototroncatrice a filo CS 2512, i 2 flessibili piccoli comandano la tensione del braccio di magazzino mentre i 2 flessibili grandi azionano il filo.

In corrispondenza di alcuni raccordi del gruppo si trova una targhetta con segni rossi. A questi raccordi devono essere collegati i flessibili contrassegnati da targhette rosse.

- Collegare il flessibile dell'acqua fra il gruppo e il raccordo dell'acqua della mototroncatrice, quindi aprire la valvola idraulica di portata in cima al gruppo girando la manopola in senso antiorario.



Dopo aver collegato il cavo di alimentazione, il flessibile dell'acqua e il gruppo flessibili, si può avviare la macchina.

- Premere OK per la conferma.
- La potenza idraulica deve essere impostata in base al tipo di macchina a cui è collegato il gruppo idraulico. Scegliere fra le seguenti alternative:
  - 25 kW, 230 bar, 65 l/min
  - 9 kW, 140 bar, 40 l/min.
- Il display deve indicare 'PP-455 - AVVIARE MOT. EL.'. Se non appare questo messaggio, seguire le istruzioni fornite sul display.

# FUNZIONAMENTO

## Abbigliamento protettivo

### Generalità

Non usare mai la macchina se non siete certi di poter chiedere aiuto in caso d'infortunio.

### Abbigliamento protettivo

Lavorando con la macchina usare sempre abbigliamento protettivo omologato. L'uso di abbigliamento protettivo non elimina i rischi di lesioni, ma riduce gli effetti del danno in caso di incidente. Consigliatevi con il vostro rivenditore di fiducia per la scelta dell'attrezzatura adeguata.



**AVVERTENZA!** L'utilizzo di prodotti per taglio, levigatura, foratura, smerigliatura o lavorazione di materiali può generare polveri e vapori contenenti prodotti chimici nocivi. Informarsi sulla composizione del materiale da lavorare e utilizzare una maschera respiratoria adeguata.



**AVVERTENZA!** Una lunga esposizione al rumore può comportare lesioni permanenti all'udito. Usare quindi sempre cuffie di protezione omologate. Far sempre attenzione a segnali di allarme o chiamate quando usate le cuffie protettive. Togliere sempre le cuffie protettive immediatamente all'arresto del motore.



**AVVERTENZA!** I prodotti con parti mobili comportano sempre un certo pericolo di intrappolamento. Indossare guanti protettivi per evitare lesioni.

Usare sempre:

- Elmo protettivo
- Cuffie auricolari protettive
- Occhiali o visiera di protezione
- Mascherina protettiva
- Guanti robusti, in grado di garantire una presa sicura.
- Abbigliamento aderente, robusto e comodo che permetta libertà nei movimenti.
- Stivali con calotta di acciaio e suola antiscivolo.

Prestare attenzione a non restare impigliati in parti mobili con indumenti, capelli e gioielli.

### Altri dispositivi di protezione



**AVVERTENZA!** Lavorando con la macchina potrebbero verificarsi scintille in grado di provocare incendi. Tenere sempre a portata di mano l'attrezzatura antincendio.

- Attrezzature antincendio
- Tenere sempre a portata di mano la cassetta di pronto soccorso.

## Norme generali di sicurezza



**AVVERTENZA!** Leggere attentamente tutte le avvertenze di sicurezza e tutte le istruzioni. Dalla mancata osservazione di avvertenze e istruzioni possono derivare scosse elettriche, incendi e/o danni gravi.

Questa sezione elenca le norme basilari per un uso sicuro della mototroncatrice per muri. Queste informazioni non potranno mai sostituire la competenza di un professionista, costituita sia da formazione professionale che da esperienza pratica.

- Prima di usare la macchina, leggere per intero le istruzioni per l'uso e accertarsi di averne compreso il contenuto.
- Prima di usare la macchina, leggere per intero il manuale in dotazione con l'attrezzo idraulico.
- Tenere presente che l'operatore è responsabile di eventuali incidenti o pericoli per gli altri o le cose.
- Tutti gli operatori devono essere addestrati all'uso della macchina. Spetta al proprietario organizzare l'addestramento degli operatori.
- La macchina deve rimanere pulita. I segnali e gli adesivi devono essere interamente leggibili.



**AVVERTENZA!** Se utilizzata in modo improprio o non corretto, la macchina può essere un attrezzo pericoloso in grado di provocare gravi lesioni o morte dell'operatore, o di altre persone.

Non permettere mai a bambini o persone non autorizzate di utilizzare o sottoporre a manutenzione la macchina. Non consentire mai ad altri l'utilizzo della macchina senza accertarsi che abbiano capito il contenuto del manuale di istruzioni.

Non utilizzare mai la macchina in condizioni di stanchezza oppure sotto l'effetto di alcolici, stupefacenti o farmaci in grado di alterare la vista, la capacità di valutazione o la coordinazione.



**AVVERTENZA!** Modifiche e/o utilizzo di accessori non autorizzati possono causare gravi lesioni e la morte dell'operatore o altre persone.

Non modificare mai la macchina né utilizzarla se sembra essere stata modificata da altri.

Non usare mai una macchina difettosa. Effettuare i controlli di sicurezza e attenersi alle istruzioni di manutenzione e riparazione riportate nel presente manuale. Alcuni interventi devono essere eseguiti da personale specializzato. Vedere le istruzioni alla sezione Manutenzione.

Usare sempre accessori originali.

# FUNZIONAMENTO

## Impiegare sempre il buon senso

Non è possibile coprire tutte le situazioni immaginabili che potreste affrontare. Prestare sempre attenzione e usare il buon senso. In situazioni in cui vi sentite incerti su come procedere, rivolgersi sempre ad un esperto. Contattate il vostro rivenditore o un operatore che abbia esperienza della macchina. Evitare ogni tipo di operazione per la quale non vi sentiate sufficientemente competenti!

## Sicurezza sul lavoro

### Sicurezza dell'area di lavoro

- **Tenere l'area di lavoro pulita e ben illuminata.** Le zone in disordine o male illuminate possono provocare incidenti.
- La distanza di sicurezza dalla macchina è di 4 metri.
- Controllare sempre e tracciare la posizione delle condutture del gas. Il taglio in prossimità di condutture del gas è estremamente pericoloso. Accertarsi che durante il taglio non si generino scintille per evitare il rischio di esplosione. Rimanere concentrati sul proprio lavoro. Eventuali distrazioni possono causare lesioni personali gravi o mortali.
- Non utilizzare la macchina in ambienti in cui sia presente il rischio di esplosione.
- Accertarsi che non vi siano tubature o cavi elettrici nel pezzo in lavorazione o nell'area di lavoro.
- Controllare che i cavi elettrici nell'area di lavoro non siano sotto tensione.
- Osservare l'ambiente circostante per accertarsi che non ci siano elementi che possano influire sul controllo della macchina.
- Evitare di lavorare in condizioni di tempo sfavorevoli. Ad esempio nebbia, pioggia intensa, vento forte ecc. Lavorare nel maltempo è faticoso e può creare situazioni di pericolo, ad esempio un terreno sdrucchioloso.
- Non usare la macchina in ambienti bagnati o umidi, o in prossimità di acqua, pioggia o neve.
- Cominciate a lavorare solo dopo essere certi che l'area di lavoro sia libera e la posizione da voi assunta sia stabile.

### Sicurezza elettrica



**AVVERTENZA! Le macchine elettriche comportano sempre un certo rischio di scosse elettriche. Non utilizzare la macchina in condizioni climatiche avverse ed evitare il contatto del corpo con parafulmini e oggetti metallici. Per evitare lesioni, attenersi sempre alle istruzioni per l'uso.**



**AVVERTENZA! Non lavare la macchina con acqua poiché l'acqua può penetrare nel sistema elettrico e causare danni alla macchina o un cortocircuito.**

- Collegare sempre la macchina mediante un interruttore di guasto verso terra per la protezione personale, ad es. un interruttore di guasto verso terra che libera un guasto verso terra di 30 mA.
- La macchina dev'essere collegata ad una presa a terra.
- Controllare che la tensione di rete corrisponda a quella indicata sul marchio della macchina.

- Controllare che il cavo e la prolunga del cavo siano integri e in buono stato. Utilizzare sempre cavi di prolunga omologati per l'uso in esterni.
- Se uno dei cavi risultasse danneggiato, non usare la macchina, bensì portarla a riparare in un'officina autorizzata.
- Non utilizzare cavi giuntati arrotolati per evitare il rischio di surriscaldamento.
- Non trascinare mai la macchina usando il cavo e non tirare mai la spina tirando il cavo.
- Tenere tutti i cavi e le prolunghie lontani da acqua, olio e bordi appuntiti. Fare attenzione affinché il cavo non si incastri in porte, strette e simili. Questo potrebbe causare scosse elettriche al contatto.

### Sicurezza idraulica

- Controllare che tutti i raccordi, i connettori e i flessibili idraulici siano integri.
- Tenere puliti flessibili idraulici e raccordi.
- Maneggiare i flessibili con cura.
- Non utilizzare manichette distorte, logore o danneggiate.
- Controllare che i flessibili siano collegati correttamente alla macchina e i raccordi idraulici siano bloccati prima di mettere in pressione l'impianto idraulico. I raccordi si bloccano girando il manicotto esterno sul raccordo femmina, in modo da allontanare la scanalatura dalla sfera.  
I flessibili di mandata dell'impianto devono essere sempre collegati all'ingresso dell'attrezzo. I flessibili di ritorno dell'impianto devono essere sempre collegati all'uscita dell'attrezzo. L'inversione dei collegamenti può provocare il funzionamento inverso dell'attrezzo e conseguenti lesioni personali.
- Non utilizzare mai i flessibili idraulici per sollevare la macchina.
- Controllare quotidianamente che la macchina, i raccordi e i flessibili idraulici non presentino perdite. Una perdita o un cedimento possono causare la 'penetrazione di olio' nel corpo o altre gravi lesioni personali.
- Prima di staccare i flessibili idraulici, accertarsi sempre di aver spento il gruppo idraulico e che il motore sia completamente fermo. Se nonostante tutto dovesse verificarsi una situazione di pericolo, premere il pulsante di arresto di emergenza rosso sul lato superiore del gruppo o premere il pulsante di avvio/arresto verde sul telecomando.
- Non superare mai il flusso di olio specificato o la pressione prevista per l'attrezzo utilizzato. Una pressione o un flusso eccessivi possono causare cedimenti.
- Non tentare di rilevare le perdite con le mani. Sussiste il rischio di gravi lesioni personali a causa dell'elevata pressione nell'impianto idraulico.
- Durante l'utilizzo degli attrezzi idraulici in corrispondenza o in prossimità di condutture elettriche, utilizzare flessibili omologati come non elettroconduttori. Se si utilizzano altri flessibili sussiste il rischio di lesioni personali gravi o mortali.
- In caso di sostituzione, utilizzare flessibili marcati come 'non elettroconduttori'. L'isolamento elettrico dei flessibili deve essere controllato periodicamente nel rispetto delle apposite istruzioni.
- Per ridurre pressione di ritorno e altre cause di usura, avviare il sistema idraulico e attendere che raggiunga la temperatura di regime di 30°C, prima di avviare la mototroncatrice.

---

# FUNZIONAMENTO

---

## Sicurezza personale

- Non utilizzare mai la macchina in condizioni di stanchezza oppure sotto l'effetto di alcolici, stupefacenti o farmaci in grado di alterare la vista, la capacità di valutazione o la coordinazione.
- Prevenire la messa in funzione accidentale. Accertarsi che l'interruttore sia in posizione OFF.
- Non lasciare mai la macchina incustodita a motore acceso.
- Scollegare sempre la spina in caso di pause prolungate.
- Non lavorare mai da soli. Accertarsi che sia presente almeno un collega nelle vicinanze. Un collega può essere di aiuto sia durante il montaggio della macchina che in caso di incidente.
- Persone e animali possono distrarre l'operatore e fare perdere il controllo della macchina. Mantenere la concentrazione e l'attenzione sul lavoro da svolgere.
- Le persone presenti vicino all'area di lavoro devono indossare protezioni acustiche in quanto il livello acustico durante il taglio supera 85 dB(A).
- Durante il taglio, accertarsi di avere facile accesso al pulsante di arresto di emergenza.

## Uso e manutenzione

- Questa macchina deve essere utilizzata esclusivamente con Husqvarna WS 355, WS 463, WS 462, WS 460 e CS 2512. Non utilizzare la macchina per altri scopi.
- La macchina è progettata per essere utilizzata in applicazioni industriali da operatori esperti.
- Controllo e/o manutenzione devono essere eseguiti a motore spento e dopo aver staccato la spina dalla presa.
- Spegnerne sempre la macchina prima di spostarla.
- Prestare attenzione durante le operazioni di sollevamento. In sede di movimentazione di pezzi pesanti sussiste il rischio di schiacciamento e altri danni.
- Assicurarsi che tutti i raccordi, le connessioni e i cavi siano intatti e privi d'impurità.
- Prima di avviare la macchina, assicurarsi che il rifornimento idrico e tutti i cavi siano collegati correttamente.
- Non scollegare mai il cavo di alimentazione senza prima spegnere l'unità di potenza e attendere che il motore si fermi del tutto. Se nonostante tutto si dovesse verificare un'emergenza, premere il pulsante rosso dell'arresto di emergenza sull'unità di potenza, o il pulsante di arresto sul sistema di controllo remoto.
- Mantenere tutte le parti in buono stato e verificare che tutti gli elementi di fissaggio siano serrati correttamente.

## Trasporto e rimessaggio

- Spegnerne sempre l'unità di potenza e scollegare il cavo elettrico prima di spostare l'attrezzatura.
- Per conservare l'attrezzatura, servirsi delle scatole in dotazione.
- Assicurare le attrezzature durante il trasporto per evitare danni di trasporto e incidenti.
- Conservate l'attrezzatura in un luogo chiuso a chiave e quindi lontano dalla portata di bambini e di persone non autorizzate.
- Conservare la macchina e i suoi accessori in un luogo asciutto e protetto dal gelo.
- Non esporre la macchina a temperature maggiori di 45 °C o alla luce solare diretta.

# SISTEMA MENU

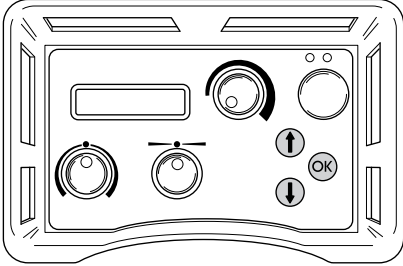
## Generalità

Questa sezione si basa sul modello PP 455 E da 400 V, dotato di collegamento a 5 pin. In altri modelli potrebbero essere presenti differenze a livello di sistema menu.

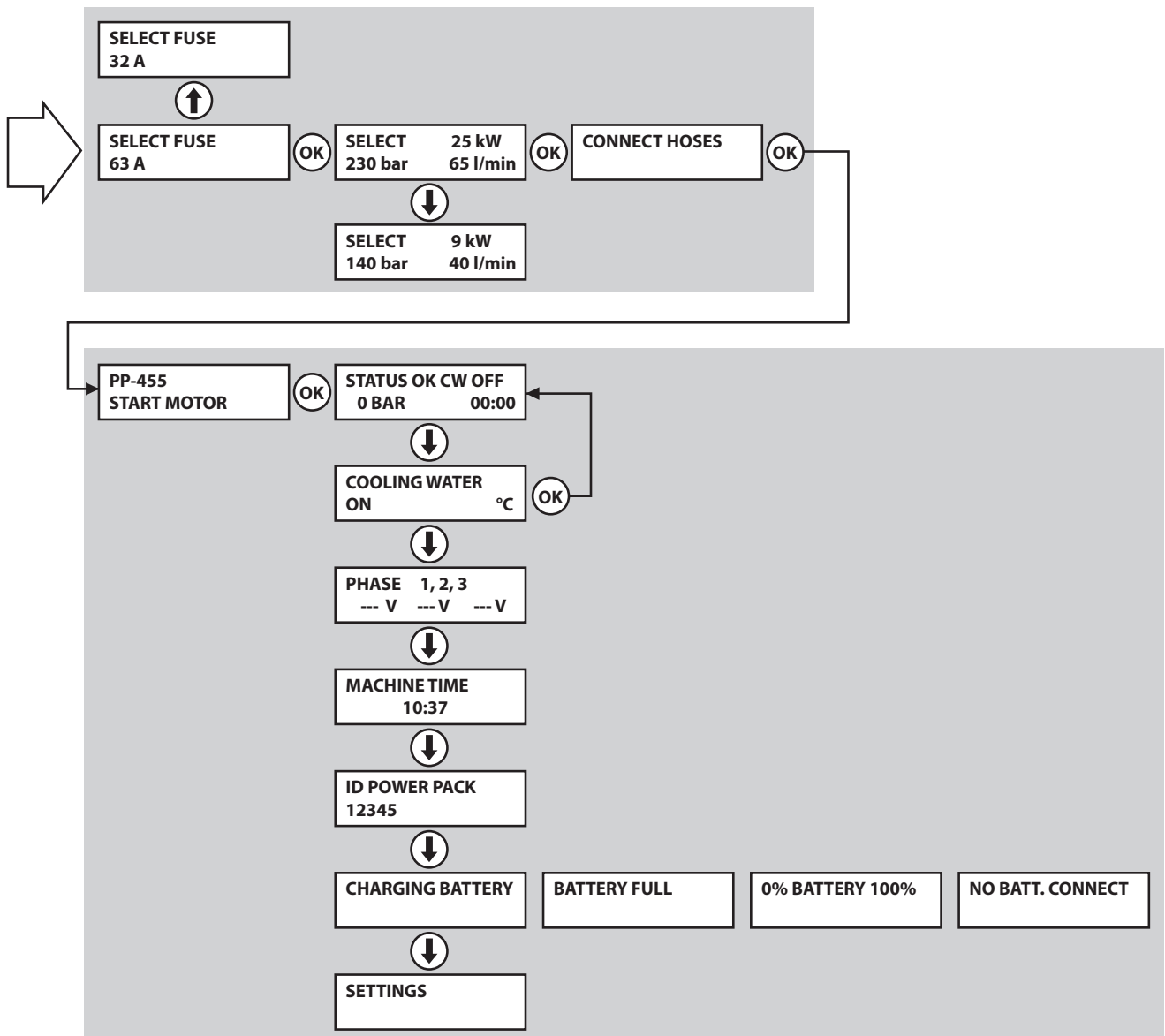
I menu sono divisi in due sezioni:

- Menu iniziale
- Menu di esercizio

Navigare con i tasti freccia, quindi confermare con "OK".

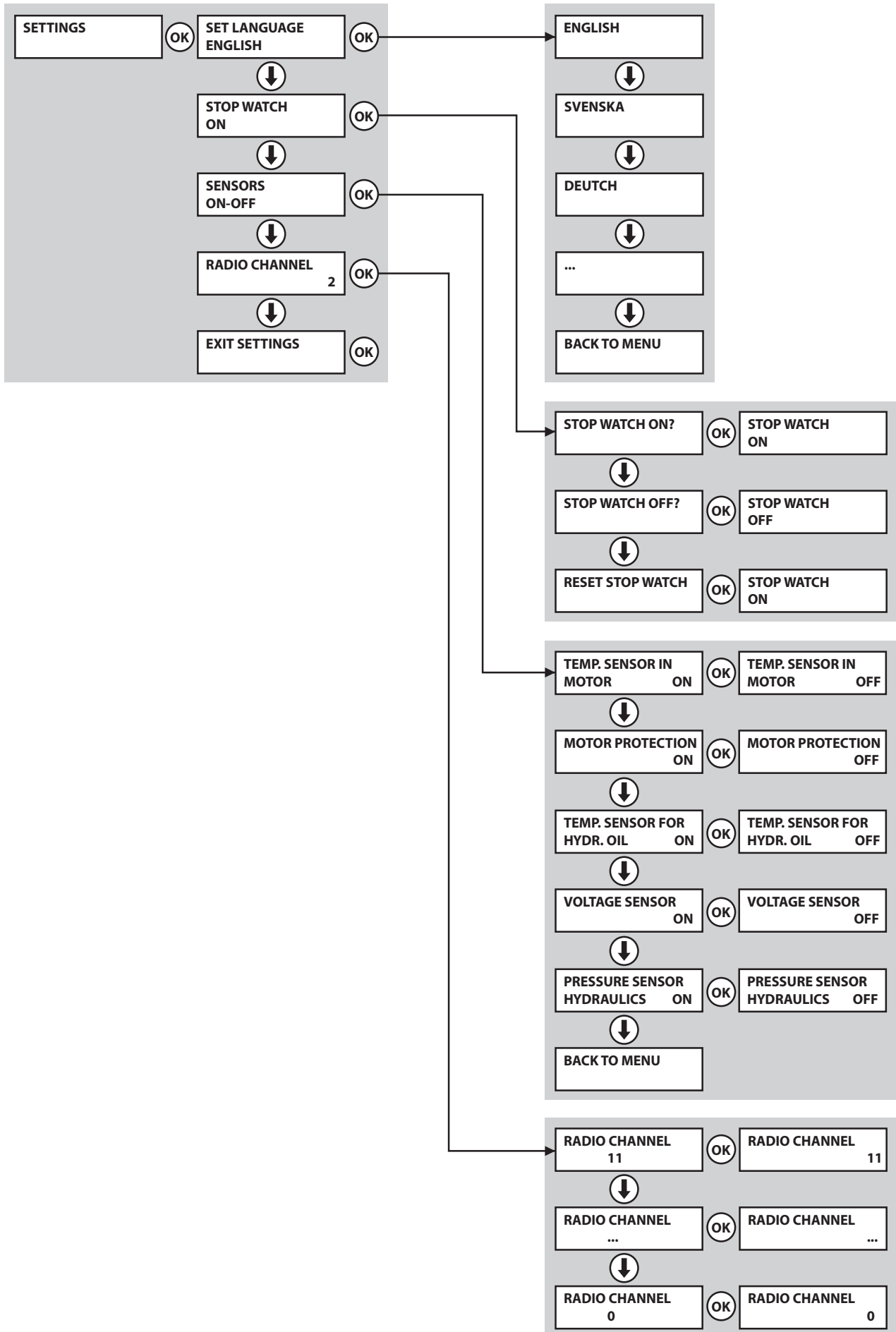


## Panoramica del menu





# SISTEMA MENU



# SISTEMA MENU

## Menu iniziale

Il menu iniziale compare ogni volta che viene attivata la tensione per il gruppo idraulico.

### SEL. FUSIBILE

Il livello del fusibile viene impostato in base al tipo di fusibile a cui è collegato il gruppo idraulico. Scegliere fra le seguenti alternative:

- 32A
- 63A
- Premere OK per la conferma.

### SELEZIONARE POTENZA

La potenza idraulica deve essere impostata in base al tipo di macchina a cui è collegato il gruppo idraulico. Scegliere fra le seguenti alternative:

- 25 kW, 230 bar, 65 l/min (3300 psi, 17 US gpm)
- 9 kW, 140 bar, 40 l/min (2000 psi, 10 US gpm)
- Premere OK per la conferma.

### COLLEGARE FLES.

In questa posizione, collegare i flessibili idraulici. È ora attiva una funzione di equalizzazione della pressione che semplifica il collegamento dei flessibili. In tal modo, le guarnizioni negli accoppiamenti idraulici si rendono superflue.

- Premere OK quando tutti i flessibili sono collegati.

## Menu di esercizio

In questo menu vengono fornite tutte le informazioni sull'esercizio e tutte le impostazioni possibili.

### AVVIARE MOT. EL.

- Premere il pulsante verde sul telecomando per avviare il motore elettrico.

### STATO

Lo stato contiene le informazioni principali, sempre visibili sul display quando il gruppo idraulico con la macchina collegata è in funzione.

- OK significa che il gruppo idraulico è in funzione e che non si registra alcun messaggio di avvertimento.
- AR xx; AR sta per acqua di raffreddamento e xx per ON oppure OFF. Il simbolo che appare varia a seconda che l'acqua di raffreddamento sia accesa o spenta.
- yyy BAR; yyy sta per la pressione di esercizio istantanea.
- Se il cronometraggio è attivato, compare inoltre: mm:ss, vale a dire il tempo in minuti e secondi.

### ACQUA DI RAFFR.

Aprire (ON) o chiudere (AUTO) l'acqua di raffreddamento premendo OK.

Sul display viene visualizzata l'attuale temperatura dell'acqua refrigerante.

## FASE 1, 2, 3

Sotto ogni "fase" è visualizzata la relativa tensione principale istantanea del gruppo idraulico.

Se la tensione diventa bassa, il display visualizza un messaggio di guasto, vedere capitolo "Messaggi di guasto".

**NOTA!** Cavi elettrici lunghi con conduttori di sezione piccola possono dare origine a una caduta di tensione. In questo caso il gruppo idraulico può segnalare una tensione troppo bassa.

### TEMPO MACC. TOT.

Indica il tempo complessivo durante il quale la lama/il filo rimane in rotazione, in relazione all'unità di potenza collegata.

### ID POWER PACK

Indica il numero dell'unità idraulica.

### BATTERIA

Questa funzione controlla la batteria del telecomando. Sul display compariranno messaggi diversi, a seconda dello stato della batteria in quel preciso momento:

- CHARGING BATTERY - Il cavo CAN è collegato e la batteria si sta ricaricando.
- BATTERY FULL - La batteria è completamente carica.
- 0% BATTERY 100% - La barra mostra lo stato della batteria.
- NO BATT. CONNECT - Non è possibile rilevare la batteria.

### IMOPSTAZIONI

Tramite questo sottomenu si ottengono tutte le possibili impostazioni per il gruppo idraulico e per il telecomando.

### SET LANGUAGE

Per selezionare la lingua:

- Sfogliare il menu usando i tasti con le frecce fino a quando comparirà la lingua richiesta.
- Premere OK per la conferma.

### CRONOMETRO

Questa funzione si usa per misurare il tempo richiesto per ogni operazione. Il cronometraggio inizia dal momento in cui la mototroncatrice inizia a lavorare.

Scegliere:

- ON, per attivarlo.
- OFF, per disattivarlo.
- AZZERARE CRONOMETRO, per azzerarlo.

Navigare con i tasti freccia, quindi confermare con "OK".

# SISTEMA MENU

## SENSORI ON/OFF

Questo sottomenu contiene le opzioni di impostazione per i vari sensori dell'unità idraulica.

- **TEMP. SENSORE MOTORE EL.**

Il motore è dotato di un sensore di temperatura che garantisce lo spegnimento del motore se la temperatura raggiunge un livello critico.

Premendo il pulsante OK è possibile passare da ON a OFF.

**NOTA!** Il motore elettrico può venire danneggiato se il sensore è spento.

- **TERMICA**

L'unità idraulica è dotata di un sensore che garantisce lo spegnimento del motore in caso di sovraccarico o errori di fase.

Premendo il pulsante OK è possibile passare da ON a OFF.

**NOTA!** Il motore elettrico può venire danneggiato se il sensore è spento.

- **TEMP. SENSORE ACQUA RAF.**

Un trasmettitore di temperatura è montato vicino al canale dell'acqua di raffreddamento. Il trasmettitore controlla che l'acqua di raffreddamento sia collegata al gruppo idraulico. L'acqua di raffreddamento raffredda l'olio idraulico. Quando il trasmettitore di temperatura è attivo, il sistema registra continuamente la temperatura.

Premendo il pulsante OK è possibile passare da ON a OFF.

**NOTA!** Il gruppo idraulico può venir danneggiato se si spegne il trasmettitore di temperatura.

- **SENSORE TENSIONE**

Viene collegato un trasmettitore di tensione per ogni fase, vale a dire tre trasmettitori in totale. Questi misurano la tensione di fase del gruppo idraulico. Se la tensione è inferiore del 10 % rispetto alla tensione nominale, il gruppo idraulico si arresta.

Premendo il pulsante OK è possibile passare da ON a OFF.

**NOTA!** Spegnendo i trasmettitori, il motore elettrico rischia di surriscaldarsi a causa della tensione troppo bassa.

- **SENS. PRES. IDR.**

Il trasmettitore di pressione misura la pressione idraulica della lama.

Premendo il pulsante OK è possibile passare da ON a OFF.

**NB!** Spegnendo il trasmettitore di pressione si spegne anche il sistema di controllo del gruppo idraulico. L'impianto idraulico può in questo caso essere difficilmente manovrabile e controllabile se il carico è elevato.

- **RITORNO A MENU**

Premere il pulsante OK per abbandonare questo sottomenu.

## RADIO CHANNEL (solo macchine dotate di radio)

Il sistema di controllo remoto e la macchina devono essere collegati tramite un cavo CAN.

- Selezionare il canale radio desiderato. Scegliere tra le seguenti opzioni:

- 0
- 1
- ...
- 11

Navigare con i tasti freccia, quindi confermare con "OK".

## IMPOST. OUT

Qualsiasi impostazione viene registrata automaticamente.

- Premere il pulsante OK per abbandonare questo sottomenu.

# AVVIAMENTO E ARRESTO

## Generalità



**AVVERTENZA!** Prima di usare la macchina, leggere per intero le istruzioni per l'uso e accertarsi di averne compreso il contenuto.

Usare sempre abbigliamento protettivo. Vedi istruzioni alla voce **Abbigliamento protettivo**.

Verificare che nella zona operativa non siano presenti persone non addette ai lavori, che sarebbero esposte al rischio di gravi lesioni.

Controllare anche che la macchina sia montata correttamente e non presenti lesioni visibili. Vedere le istruzioni alla sezione **"Montaggio e regolazioni"**.

- Eseguire la manutenzione giornaliera. Consultare le istruzioni nella sezione **"Manutenzione"**.

## Taglio di muri

### Prima dell'avvio

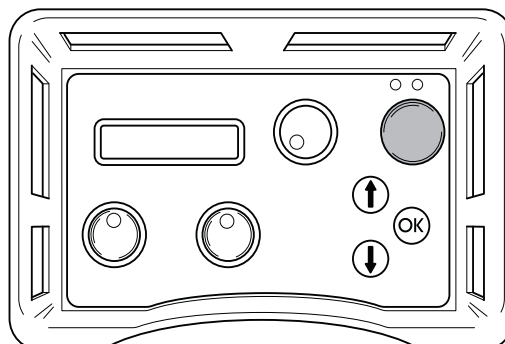
**IMPORTANTE!** Assicurarsi che il disco e la protezione del disco siano correttamente montati prima di accendere l'unità idraulica.

Prima di avviare il motore, controllare quanto segue:

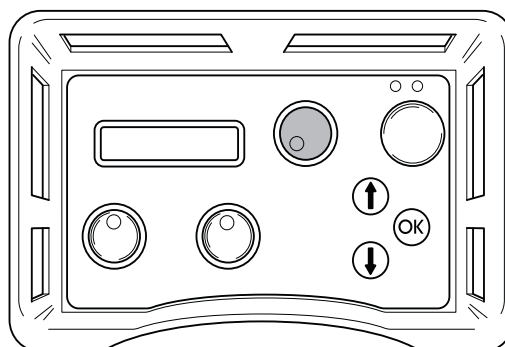
- il cavo elettrico in entrata è stato collegato a un fusibile della portata minima di 25 A;
  - è stata selezionata la posizione di potenza 32 A oppure 63 A.
- Se ciò non venisse eseguito, quando si premerà il pulsante di accensione apparirà sul display un avviso come promemoria.
- i flessibili sono stati collegati a un'utenza.
  - Per ridurre pressione di ritorno e altre cause di usura, avviare il sistema idraulico e attendere che raggiunga la temperatura di regime di 30°C, prima di avviare la mototroncatrice.
  - Tutti i comandi del sistema di controllo remoto siano stati posizionati su zero. Se ciò non venisse eseguito, quando si premerà il pulsante di accensione apparirà sul display un avviso come promemoria.

## Avviamento

- 1 Avviare il motore elettrico premendo una volta il pulsante verde sul telecomando. L'avvio stella/triangolo è automatico. Il senso di rotazione è sempre corretto grazie a un relè automatico di sequenza di fase.

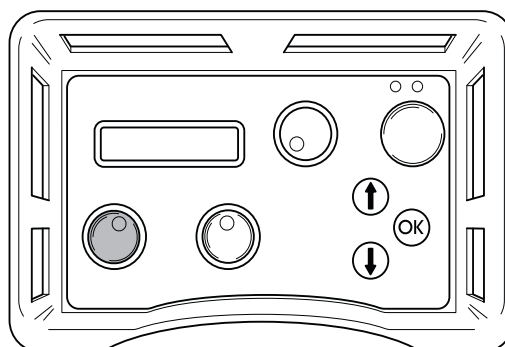


- 2 Girare sul massimo il comando di rotazione della lama e avvio dell'acqua di raffreddamento per avviare la rotazione della lama e l'acqua di raffreddamento.

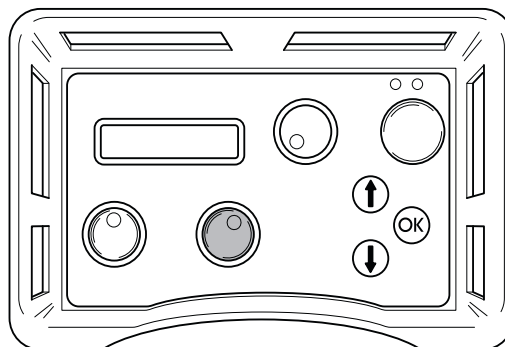


La quantità d'acqua può essere regolata manualmente agendo sulla manopola sul lato superiore del gruppo.

- 3 Avviare il movimento in profondità girando la relativa manopola sul telecomando nel senso desiderato.



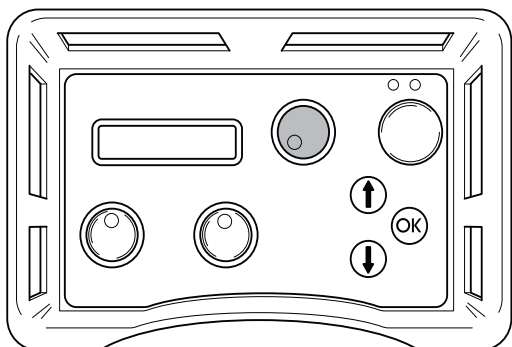
- 4 Avviare il movimento in lunghezza girando la relativa manopola nel senso desiderato.



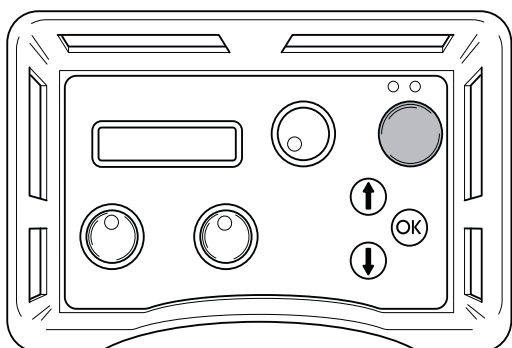
# AVVIAMENTO E ARRESTO

## Arresto

- 1 Al termine del lavoro, spegnere la rotazione della lama e l'acqua riportando su '0' la corrispondente manopola sul telecomando.

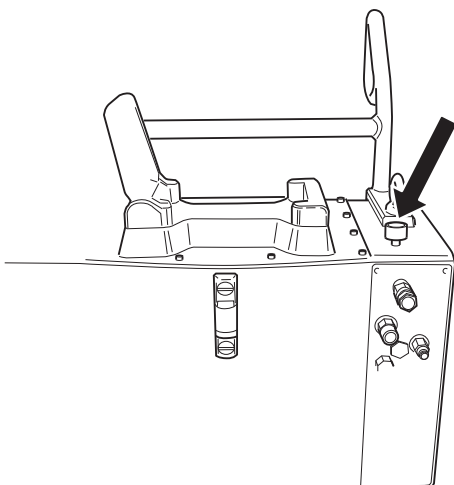


- 2 Spegnere il motore elettrico premendo il pulsante verde sul telecomando.



## Valvola idraulica

Quando si toglie corrente al gruppo idraulico, la valvola dell'acqua si apre per permettere il drenaggio del radiatore prima del trasporto e per prevenire danni da congelamento del radiatore in caso di temperature inferiori a 0 °C. Il gruppo può essere trasportato sia in verticale che in orizzontale. Se viene tolta corrente durante il taglio, è possibile chiudere l'acqua girando la valvola dell'acqua in cima al gruppo dell'acqua in senso orario fino a battuta. Girando la valvola idraulica di portata si può ridurre anche la quantità d'acqua all'attrezzo idraulico collegato.



## Smontaggio dell'attrezzatura

- 1 Attendere che il motore si fermi completamente.
- 2 Staccare il cavo elettrico in entrata prima di staccare i flessibili dell'acqua.
- 3 Staccare i flessibili idraulici.
- 4 Se sussiste il rischio di congelamento, scaricare l'acqua dal radiatore dell'olio staccando entrambi i flessibili, aprendo la valvola idraulica di portata e inclinando in avanti il gruppo.

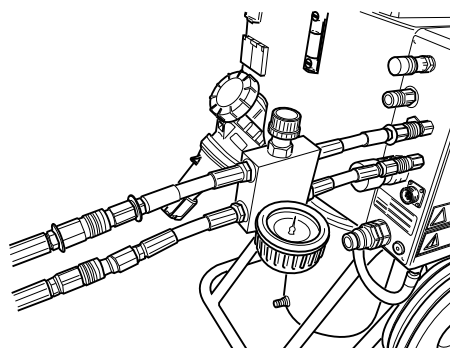
**IMPORTANTE!** Pulire sempre l'intera attrezzatura al termine della giornata di lavoro. Non utilizzare mai una lancia ad alta pressione per pulire la macchina.

## Taglio a filo

### Prima dell'avvio

**IMPORTANTE!** Non collegare i due flessibili idraulici spessi alla motosega prima di aver correttamente installato e messo in tensione il cavo e di aver montato tutte le protezioni.

- Prima di avviare il motore, controllare quanto segue:
  - il cavo elettrico in entrata è stato collegato a un fusibile della portata minima di 25 A;
  - è stata selezionata la posizione di potenza 32 A oppure 63 A. Se ciò non venisse eseguito, quando si premerà il pulsante di accensione apparirà sul display un avviso come promemoria.
- Montare il gruppo di riduzione della pressione in dotazione alla mototroncatrice a filo sul gruppo idraulico seguendo le istruzioni sul gruppo stesso.
- Collegare 2 flessibili piccoli al gruppo di riduzione della pressione. Collegare il flessibile contrassegnato da una targhetta rossa presso il raccordo al flessibile del gruppo di riduzione della pressione che presenta la stessa targhetta.

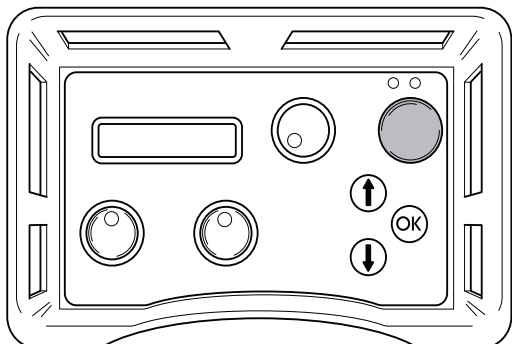


- Chiudere la valvola sul gruppo di riduzione della pressione girando la manopola in senso antiorario al finecorsa, quindi tornando indietro di due giri.

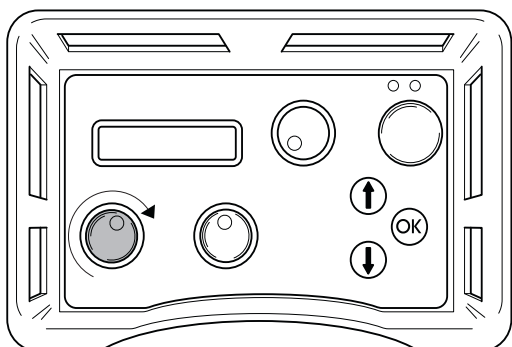
# AVVIAMENTO E ARRESTO

## Avviamento

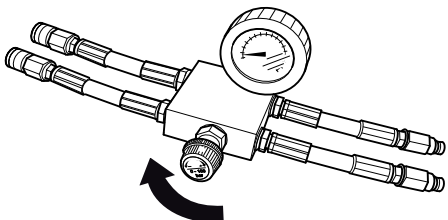
- 1 Avviare il motore elettrico premendo una volta il pulsante verde sul telecomando.



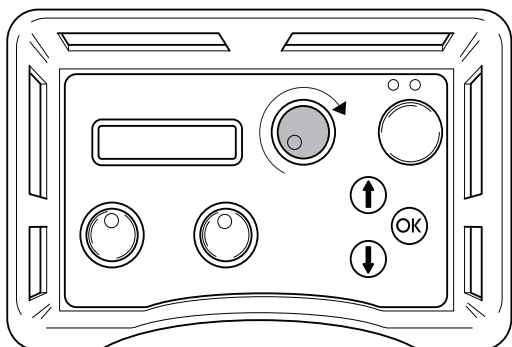
- 2 Impostare il flusso per il movimento del gruppo su max girando il comando sul telecomando in senso orario.



- 3 Tendere il filo girando con cautela la manopola sul gruppo di riduzione della pressione in senso orario finché non è sufficientemente teso. Controllare sempre che il filo sia posizionato correttamente su tutte le ruote della mototroncatrice.

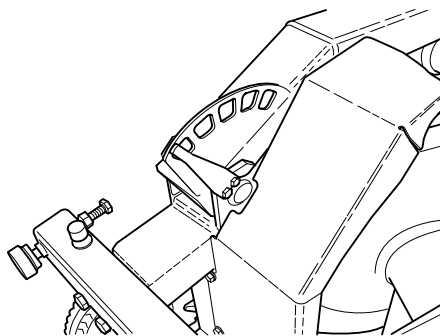


- 4 Avviare l'azionamento del filo girando il comando di rotazione del motore sul telecomando in senso orario.



- 5 Aumentare gradualmente il regime del motore girando il comando di rotazione del motore. Generalmente, durante il taglio la pressione di esercizio è compresa fra 100 e 130 bar, ma può variare ad es. in base al numero di coppie di ruote utilizzate nel magazzino, alla quantità di filo inserita e alla durezza del materiale da tagliare.

- 6 Man mano che il taglio procede la pressione operativa, mostrata sul display, diminuisce, ed è quindi necessario mettere in tensione il caricatore. A tale scopo ruotare la manopola sul blocco di riduzione pressione in senso orario.
- 7 La tensione del magazzino è mostrata da un indicatore sulla macchina (in figura è riportata la posizione min). Quando il cilindro del magazzino è completamente teso, occorre fermare la macchina e avvolgere il filo intorno a una nuova coppia di ruote. Proseguire quindi il taglio come descritto sopra.



## Arresto

- Ridurre la velocità sul filo e lasciare arrestare completamente il motore.
- Spegner il motore elettrico premendo il pulsante verde sul telecomando.
- vo di alimentazione in entrata dal gruppo idraulico.
- Staccare i flessibili idraulici e il flessibile dell'acqua dal gruppo di taglio.
- Per le altre operazioni, seguire la procedura di montaggio in ordine inverso.

**IMPORTANTE!** Pulire sempre l'intera attrezzatura al termine della giornata di lavoro. Non utilizzare mai una lancia ad alta pressione per pulire la macchina.

# MANUTENZIONE

## Generalità



**AVVERTENZA!** L'utilizzatore può eseguire solo le operazioni di manutenzione e assistenza descritte in questo manuale delle istruzioni. Per operazioni di maggiore entità rivolgersi ad un'officina autorizzata.

**Controllo e/o manutenzione devono essere eseguiti a motore spento e dopo aver staccato la spina dalla presa.**

La durata della macchina può ridursi e il rischio di incidenti aumentare se la manutenzione non viene eseguita correttamente e se l'assistenza e/o le riparazioni non vengono effettuate da personale qualificato. Per ulteriori informazioni rivolgersi alla più vicina officina di assistenza.

## Manutenzione giornaliera

- Controllare che i dispositivi di sicurezza della macchina non siano danneggiati. \*Vedere istruzioni nella sezione "Dispositivi di sicurezza della macchina".
- Controllare che il cavo e la prolunga del cavo siano integri e in buono stato.
- Controllare il livello dell'olio nel gruppo di potenza. Il getto ad alta pressione può danneggiare le guarnizioni e far entrare acqua e sporcizia all'interno della macchina.
- Pulire sempre l'intera attrezzatura al termine della giornata di lavoro. Usare una spazzola a mano ad alta resistenza o una pennellessa.
- Assicurarsi di mantenere connettori e pin puliti. Pulire con un panno o un pennello.

**NOTA!** Non utilizzare una lancia ad alta pressione per pulire la macchina.

- Controllare la pressione dei pneumatici.

## Cambio dell'olio



**AVVERTENZA!** Ricordare che l'olio può essere nocivo per la salute e per l'ambiente.

- Sul fondo del serbatoio è previsto un tappo magnetico per lo scarico dell'olio. Pulire il magnete.
  - Aprire il tappo a vite del serbatoio e rabboccare olio idraulico con viscosità 46. Nei climi più caldi, si consiglia l'utilizzo di olio idraulico con viscosità 68. Fare in modo che il livello dell'olio sia circa 10 mm sotto il segno del massimo sul vetrospia.
- Circa 16 litri d'olio occorrono in caso di sostituzione.

## Sostituzione del filtro

- Per sostituire il filtro, togliere il tappo del serbatoio dopo aver rimosso le 12 viti. Allentare le 3 viti sul tappo dell'alloggiamento del filtro e asportare anch'esso. Estrarre il vecchio elemento filtrante e inserire quello nuovo a pressione nel manicotto sul fondo dell'alloggiamento del filtro.

## Assistenza



**AVVERTENZA!** Tutte le riparazioni devono essere effettuate esclusivamente da riparatori autorizzati. In caso contrario, gli operatori possono correre notevoli rischi.

Dopo un funzionamento di 100 ore, verrà visualizzato l'avviso "Fase di manutenzione raggiunta". L'intera attrezzatura, allora, dovrà essere portata da un rivenditore autorizzato Husqvarna per gli interventi di manutenzione.

## Messaggi di guasto

Sul display possono comparire nove messaggi di guasto:

- NB - BASSA TENSIONE (1A) CONTROLLARE L'ALIMENTAZIONE DI TENSIONE E IL CAVO DEL GRUPPO IDRAULICO
- BASSA TENSIONE FASE X (1B) BASSA POTENZA 32 A
- PROTEZIONE MOTORE SALTATA (2)
- SURRISCALDAMENTO DEL MOTORE (3) RAFFREDDAMENTO IN CORSO. NON SPEGNERE IL MOTORE ELETTRICO
- TEMP. OLIO ALTA (4) CONTROLLARE L'ACQUA DEL GRUPPO IDRAULICO
- TRASMETTITORE PRESSIONE GUASTO (5)
- PRESSIONE IDR. ELEVATA (6) CONTR. GRUPPO
- MANCA IL CONTATTO CONTROLLARE IL CAVO CAN (7)
- MANCA IL CONTATTO RADIO (8)

## Messaggio di guasto (1A)

**IMPORTANTE!** Bassa tensione. Controllare l'alimentazione di tensione e il cavo del gruppo idraulico.

Tensione troppo bassa. Causa:

- Cavo di collegamento lungo.
- Dimensioni limitate (sezione) dei conduttori del cavo elettrico.

Mancano una o più fasi. Causa:

- È saltato un fusibile nella centralina elettrica.
- Interruzione nel cavo elettrico.
- Manca tensione in una o più fasi nella centralina elettrica.

## Provvedimento (1A)

Premere OK per registrare il messaggio di guasto.

Il gruppo idraulico adeguerà quindi il consumo massimo di potenza a 32 A.

# MANUTENZIONE

## Messaggio di guasto (1B)

'Bassa tensione Fase x bassa potenza 32 A', in cui x sta per fase 1, 2 o 3.

### Provvedimento (1B)

Premere OK per registrare il messaggio di guasto. Il display indica che il massimo consumo di potenza è impostato su 32 A. Se la tensione è ancora bassa, il motore elettrico si spegne e compare un messaggio di guasto concernente la bassa tensione.

Premendo OK, il gruppo idraulico ritorna alla massima potenza selezionata all'avvio. Per commutare fra 63 A e 32 A, è necessario spegnere e riaccendere il gruppo idraulico.

Leggere la tensione di alimentazione nel menu di esercizio 'Fase 1, Fase 2, Fase 3'. Se la tensione, prima di avviare il motore, è:

- inferiore a 340 V: controllare che non ci sia un'interruzione in uno dei conduttori del cavo e che ci sia tensione fino alla centralina elettrica;
- superiore a 340 V: controllare la lunghezza del cavo e le dimensioni dei conduttori.

## Messaggio di guasto (2)

'Protezione del motore saltata'

### Causa (2)

Il motore elettrico ha subito un sovraccarico oppure manca qualche fase. Per questo è saltato il dispositivo di protezione che ha appunto la funzione di proteggere il motore elettrico.

### Provvedimento (2)

Premere OK per registrare il messaggio di guasto. Controllare che ci sia tensione per il gruppo idraulico in tutte e tre le fasi.

Leggere la tensione di alimentazione nel menu di esercizio 'Fase 1, Fase 2, Fase 3'.

Se manca tensione in una fase: Controllare il cavo elettrico e la tensione della centralina elettrica. La protezione del motore riparte automaticamente entro tre minuti.

Se la tensione di tutte le fasi è superiore a 360 V: Attendere che la protezione del motore riparta. Rimettere poi in funzione il gruppo idraulico.

Se la protezione del motore salta spesso si consiglia di contattare il personale per l'assistenza.

## Messaggio di guasto (3)

'Surriscaldamento del motore. Raffreddamento in corso. Non spegnere il motore elettrico!'

**IMPORTANTE!** Non spegnere il motore, potrebbe danneggiarsi. Una volta raffreddato, il motore si spegne automaticamente.

### Causa (3)

Temperatura eccessiva motore

## Provvedimento (3)

Premere OK per registrare il messaggio di guasto.

Se è comunque necessario spegnere il motore, registrare prima il messaggio di guasto premendo OK.

Sul display compare: RAFFREDDAMENTO. Le valvole idrauliche della lama e del movimento si spegneranno. I movimenti possono tuttavia venir riattivati.

Una volta che la temperatura del motore sarà scesa al di sotto del livello limite, sul display comparirà la scritta: MOTORE RAFFREDDATO. Premere OK.

Se il motore si surriscalda spesso si consiglia di contattare il personale per l'assistenza.

## Messaggio di guasto (4)

'Temp. olio elevata. Controllare l'acqua del gruppo idraulico'

### Causa (4)

Il raffreddamento dell'olio idraulico è difettoso.

### Provvedimento (4)

Quando compare il messaggio di guasto il motore elettrico si spegne. Premere OK per registrare il messaggio di guasto. Controllare che l'acqua di raffreddamento sia collegata al gruppo idraulico e che l'acqua arrivi alla lama quando si gira la manopola per la rotazione della lama.

## Messaggio di guasto (5)

'Trasmettitore di pressione guasto'

### Causa (5)

Il trasmettitore di pressione per l'alimentazione della pressione idraulica per la rotazione della lama non funziona.

### Provvedimento (5)

Premere OK per registrare il messaggio di guasto. Se il messaggio di guasto compare di frequente, sostituire il trasmettitore di pressione.

## Messaggio di guasto (6)

'Elevata pressione idraulica. Controll. gruppo idr.'

### Causa (6)

La lama si è incastrata e questo provoca un'elevata pressione idraulica.

### Provvedimento (6)

Premere OK per registrare il messaggio di guasto. Se il messaggio di guasto compare di frequente, si consiglia di contattare il personale per l'assistenza.



## **Messaggio di guasto (7)**

'Nessun contatto. Controllare il cavo CAN'

### **Causa (7)**

In sistemi di controllo remoto dotati di radio e batteria, questa avvertenza viene visualizzata se la tensione in ingresso nel gruppo idraulico non risulta più presente.

Il cavo CAN o il suo connettore sono danneggiati, il che impedisce al gruppo idraulico di rispondere ai segnali del telecomando.

### **Provvedimento (7)**

Premere OK per registrare il messaggio di guasto. Controllare il cavo e il connettore e sostituire i pezzi danneggiati. Contattare il personale per l'assistenza se il problema rimane.

## **Messaggio di guasto (8) - vale per i gruppi idraulici dotati di sistema radio**

'Nessun contatto radio'

### **Causa (8)**

Il contatto radio fra il gruppo idraulico e il telecomando non funziona.

### **Provvedimento (8)**

Per risolvere il problema possono essere necessari più provvedimenti:

- Accertarsi (tramite il menu di esercizio - impostazioni - ID radio) che il numero di identificazione sia superiore a 0.
- Accertarsi che il gruppo idraulico sia in funzione.
- Avvicinarsi al gruppo idraulico per evitare una distanza eccessiva o muri armati.

# CARATTERISTICHE TECNICHE

## PP 455 E

Potenza idraulica erogata, kW/CV	25/33,5
Flusso max olio idraulico (a 63 A), l/min / gal/min	65/17
Peso gruppo idraulico, olio incluso, kg/lbs	140/310
Collegamento elettrico	
Europa e Australia 5 pin	400V (32-63A), 50Hz
Europa e Asia 4 pin	400V (32-63A), 50Hz
Norvegia 5 pin	400V (32-63A), 50Hz 230V (80A), 50Hz
Giappone 4 pin	200V (80A) 50, 60 Hz
USA 4 pin	480V (32-63A), 60 Hz
Canada 4 pin	600V (20-40A), 60Hz
Attrezzatura supplementare	2 prese a muro da 230 V
<b>Sistema di controllo</b>	
Tipo di controllo	Telecomando
Trasmissione del segnale	Wireless/cavo
<b>Emissioni di rumore (vedi nota 1)</b>	
Livello potenza acustica, misurato dB(A)	97
Livello potenza acustica, garantito dB(A)	101
<b>Livelli di rumorosità (vedi nota 2)</b>	
Livello pressione acustica all'udito dell'operatore, dB(A)	78

**IMPORTANTE!** Per la massima potenza occorre sfruttare l'ampereggio più alto.

Nota 1: Emissione di rumore nell'ambiente misurato come potenza acustica ( $L_{WA}$ ) in base alla direttiva CE 2000/14/CE.

Nota 2: Livello di pressione acustica in ottemperanza alla norma EN ISO 11201. I dati riportati per il livello di pressione acustica hanno una dispersione statistica tipica (deviazione standard) di 1,0 dB(A).

---

# CARATTERISTICHE TECNICHE

---

## Dichiarazione di conformità CE

(Solo per l'Europa)

**Husqvarna AB**, S-561 82 Huskvarna, Svezia, tel.: +46-36,146500, dichiara sotto la propria unica responsabilità che l'unità di potenza **Husqvarna PP 455 E** con numeri di serie a partire dal 2010 e successivi (l'anno è indicato chiaramente sulla targhetta seguito dal numero di serie) è conforme ai requisiti delle DIRETTIVE DEL CONSIGLIO:

- del 17 maggio 2006 "sulle macchine" **2006/42/CE**.
- del 12 dicembre 2006 "riguardanti le apparecchiature elettriche" **2006/95/EC**.
- del 15 dicembre 2004 "sulla compatibilità elettromagnetica" **2004/108/CE**.
- dell'8 maggio 2000 "sull'emissione di rumore nell'ambiente" **2000/14/CE**.
- dell'8 giugno 2011 "relativa alla restrizione di alcune sostanze pericolose" **2011/65/EU**

Sono state applicate le seguenti norme: EN ISO 12100:2010, EN 55014-1:2006, EN 55014-2/A1:2001, EN 61000-3-11:2000, EN 982/A1:2008, EN 60204-1:2006.

Göteborg, 12 aprile 2015



Helena Grubb

Vicepresidente, costruzione Husqvarna AB

(Rappresentante autorizzato per Husqvarna AB e responsabile della documentazione tecnica.)

# EXPLICAÇÃO DOS SÍMBOLOS

## Símbolos na máquina

**ATENÇÃO!** A máquina, se for usada de forma indevida ou incorrecta, pode ser perigosa, causando sérios ferimentos ou mesmo a morte do utente ou outras pessoas.



Leia as instruções para o uso com toda a atenção e compreenda o seu conteúdo antes de fazer uso da máquina.



Use sempre:

- Capacete protector aprovado
- Protectores acústicos aprovados
- Óculos ou viseira de protecção
- Máscara respiratória



Este produto está conforme as directivas em validade da CE.



**ATENÇÃO!** Corrente elevada.



### Marca ambiental.

O símbolo no produto ou respectiva embalagem indica que este produto não pode ser processado como detritos domésticos. O produto deve então ser entregue a uma estação de reciclagem adequada para reciclagem de equipamento eléctrico e electrónico.



Providenciando para que este produto seja processado de forma correcta, você pode contribuir para contrariar potenciais consequências negativas para o meio ambiente e pessoas, que caso contrário, podem ser provocadas pela gestão inadequada dos resíduos deste produto.

Para mais informação sobre a reciclagem deste produto, contacte os serviços competentes da sua autarquia, o serviço de recolha de resíduos domésticos ou o estabelecimento onde adquiriu o produto.

## Explicação dos níveis de advertência

As advertências são classificadas em três níveis.

### ATENÇÃO!



**ATENÇÃO!** Utilizado no caso de existir risco de ferimento grave ou morte para o operador ou de danos nas zonas envolventes, se não forem seguidas as instruções do manual.

### CUIDADO!



**CUIDADO!** Utilizado no caso de existir risco de ferimento para o operador ou de danos nas proximidades, se não forem seguidas as instruções do manual.

### ATENÇÃO!

**ATENÇÃO!** Utilizado se existir risco de danos para os materiais ou para a máquina, se não forem seguidas as instruções do manual.

## Índice

### EXPLICAÇÃO DOS SÍMBOLOS

Símbolos na máquina .....	44
Explicação dos níveis de advertência .....	44

### ÍNDICE

Índice .....	45
--------------	----

### APRESENTAÇÃO

Prezado cliente! .....	46
Design e características .....	46

### APRESENTAÇÃO

Composição da unidade hidráulica. ....	47
--	----

### EQUIPAMENTO DE SEGURANÇA DA MÁQUINA

Noções gerais .....	48
Paragem de emergência e botão de paragem .....	48

### MONTAGEM E AJUSTAMENTOS

Montar / Instalar o equipamento .....	49
---------------------------------------	----

### OPERAÇÃO

Equipamento de protecção .....	50
Instruções gerais de segurança .....	50
Segurança do trabalho .....	51
Transporte e armazenagem .....	52

### SISTEMA DE MENU

Noções gerais .....	53
Visão geral do menu .....	53
Menu inicial .....	55
Menu de operação .....	55

### ARRANQUE E PARAGEM

Noções gerais .....	57
Corte em parede .....	57
Corte com fio .....	58

### MANUTENÇÃO

Noções gerais .....	60
Controle diário .....	60
Mudança do óleo .....	60
Mudança de filtro .....	60
Assistência .....	60
Mensagens de erro .....	60

### ESPECIFICAÇÕES TÉCNICAS

PP 455 E .....	63
Certificado CE de conformidade .....	64

---

# APRESENTAÇÃO

---

## Prezado cliente!

Muito obrigado por escolher um produto Husqvarna!

Esperamos que ficará satisfeito com a sua nova máquina e que ela o acompanhará durante muito tempo. A compra de qualquer dos nossos produtos dá-lhe acesso a ajuda profissional, incluindo reparações e assistência técnica. Se não tiver adquirido a sua máquina num dos nossos revendedores autorizados, pergunte onde fica a oficina especializada mais próxima.

Este manual tem um grande valor. Certifique-se de que este manual se encontra sempre à mão no local de trabalho. Seguindo o seu conteúdo (utilização, assistência técnica, manutenção, etc) aumentará consideravelmente a vida útil da máquina bem como o preço de venda em segunda mão da mesma. Se vender a sua máquina, entregue as instruções de utilização ao novo proprietário.

## Mais de 300 anos de inovação

A Husqvarna, empresa baseada na Suécia, tem como base uma tradição que remonta a 1689, quando o rei sueco Karl XI mandou construir uma fábrica para fabricar mosquetes. Na época, estabeleceram-se as fundações para o desenvolvimento de capacidades relacionadas com a engenharia que se encontra por detrás de alguns dos produtos mais conhecidos do mundo, tais como armas de caça, bicicletas, motociclos, aparelhos domésticos, máquinas de costura e ferramentas para uso em exteriores.

A Husqvarna é a líder global em ferramentas motorizadas para uso em exteriores, tais como em silvicultura, manutenção de jardins e parques, cuidados da relva, bem como na área do equipamento de corte e ferramentas de diamante para a construção e a indústria de extracção e transformação de pedra.

## Responsabilidade do proprietário

É da responsabilidade do proprietário/entidade empregadora que o operador tenha conhecimento suficiente sobre como utilizar a máquina em segurança. Os supervisores e os operadores devem ter lido e compreendido o Manual do Operador. Devem conhecer:

- As instruções de segurança da máquina.
- As diversas aplicações da máquina e as suas limitações.
- O modo como a máquina deve ser utilizada e mantida.

A legislação nacional poderá regular a utilização desta máquina. Informe-se da legislação aplicável no seu local de trabalho antes de utilizar esta máquina.

## Ressalvas do fabricante

No seguimento da publicação deste manual, a Husqvarna poderá emitir informações adicionais para garantir uma operação segura deste produto. O proprietário tem o dever de se manter actualizado quanto aos métodos de operação mais seguros.

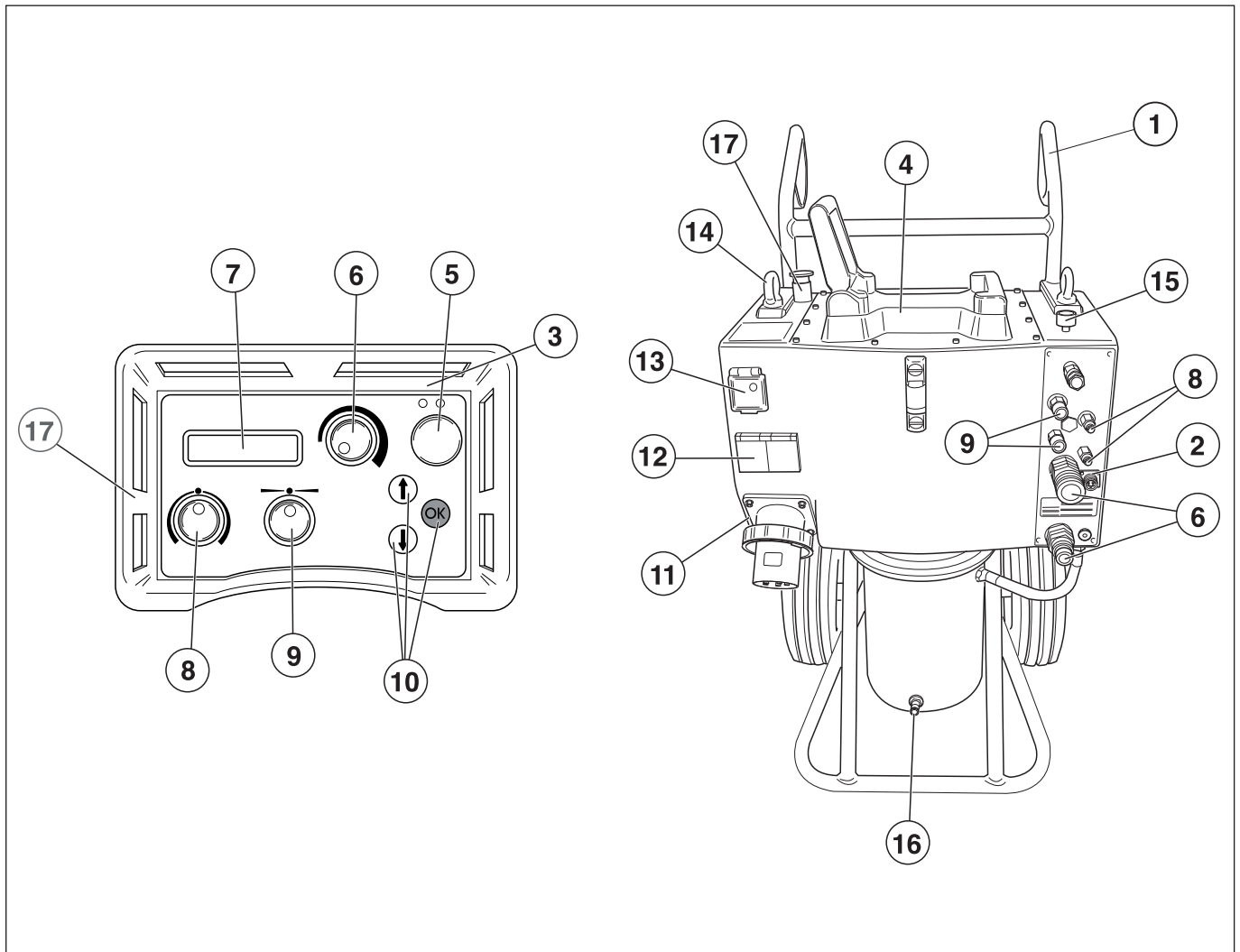
Husqvarna AB efectua o desenvolvimento contínuo dos seus produtos, reservando-se o direito de introduzir modificações referentes, entre outros, ao aspecto e forma dos mesmos sem aviso prévio.

Para obter informação e assistência, contacte-nos através do nosso website: [www.usa.husqvarna.com](http://www.usa.husqvarna.com)

## Design e características

Os nossos valores, tais como a elevada performance, fiabilidade, tecnologia inovadora, soluções técnicas avançadas e o cuidado do ambiente, distinguem os produtos Husqvarna. Para garantir uma operação segura deste produto, o operador deverá ler atentamente este manual. Consulte o seu concessionário ou contacte a Husqvarna, caso necessite de informações adicionais.

# APRESENTAÇÃO



## Composição da unidade hidráulica.

- |   |                                   |
|---|-----------------------------------|
| 1 Punho   | 10 Teclas de selecção             |
| 2 Ligações das mangueiras hidráulicas                   | 11 Entrada eléctrica              |
| 3 Controlo remoto                                       | 12 Tomada monofásica de 230 V     |
| 4 Suporte de serra                                      | 13 Protecção pessoal/Fusível      |
| 5 Desl./lig. o motor eléctrico                          | 14 Argola de elevação             |
| 6 Rotação do disco e abertura da água de arrefecimento. | 15 Válvula da água                |
| 7 Display   | 16 Ligação da água                |
| 8 Avanço de profundidade de corte                       | 17 Interruptor (LIGADO/DESLIGADO) |
| 9 Avanço longitudinal                                   |                                   |

# EQUIPAMENTO DE SEGURANÇA DA MÁQUINA

## Noções gerais

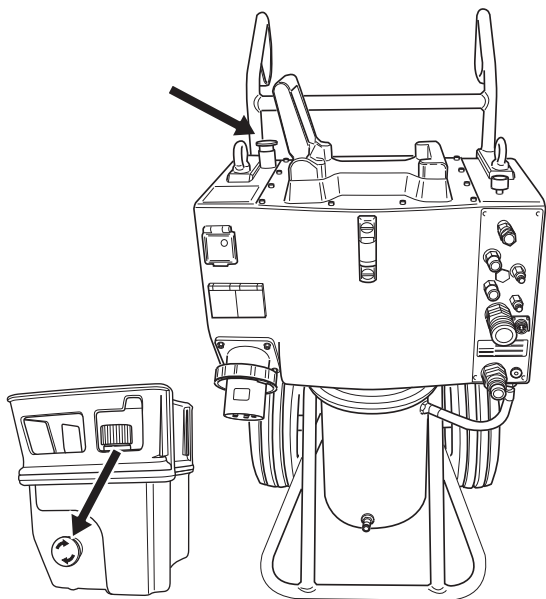


**ATENÇÃO!** Nunca use uma máquina com equipamento de segurança defeituoso. O equipamento de segurança da máquina deverá ser controlado e a sua manutenção feita conforme se descreve nesta secção. Se a sua máquina não satisfizer a algum desses controlos, deverá ser enviada a uma oficina autorizada para reparação.

Nesta secção esclarecem-se quais são as peças de segurança da máquina, que função desempenham e ainda como efectuar o controlo e a manutenção para se certificar da sua operacionalidade.

## Paragem de emergência e botão de paragem

A unidade hidráulica está equipada com uma paragem de emergência e o controlo remoto tem um botão de paragem. Estes são usados para desligar rapidamente a unidade hidráulica.



### Verificar a paragem de emergência e o botão de paragem.

- Pôr o disco em rotação
- Prima a paragem de emergência na unidade hidráulica e verifique se a rotação da lâmina pára. Verifique o botão de paragem no controlo remoto da mesma forma.

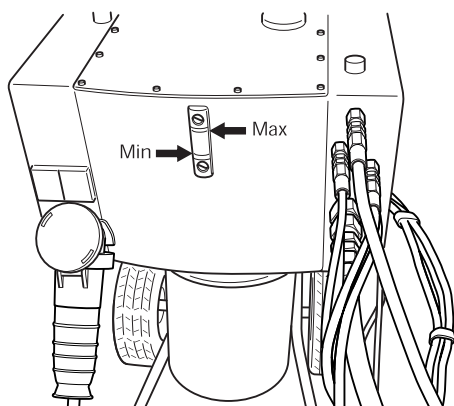


# MONTAGEM E AJUSTAMENTOS

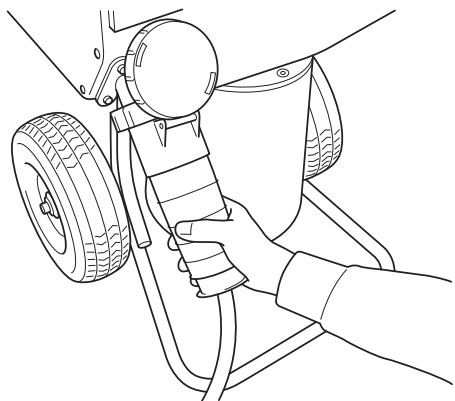
## Montar / Instalar o equipamento

Ligar a máquina após a mesma ter sido transportada para local adequado:

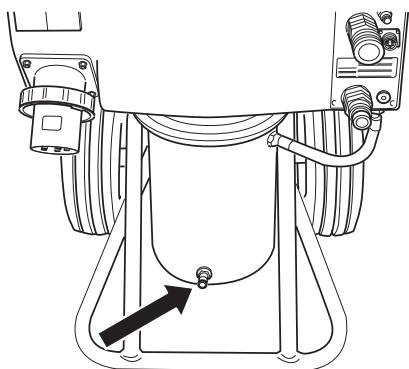
- Verifique o nível do óleo na unidade de alimentação. Verificar no indicador de nível.  
Nível mínimo = linha vermelha  
Nível máximo = linha preta  
Não exceder o nível máximo ao atestar o depósito com óleo. O óleo expande quando aquecido e pode transbordar se o nível for demasiado alto. Volume do depósito 16 l (4.2 galões EUA).



- Ligue o cabo eléctrico de entrada (400 V, 63 A ou 400 V, 32 A, conector europeu). O cabo tem que ter três fases e terra de protecção. Se a máquina estiver equipada com tomada monofásica, deve haver também neutro, caso contrário a tomada monofásica do painel eléctrico não funciona. Verifique se a tensão de rede coincide com a indicada na placa que se encontra na máquina.
- A unidade de alimentação tem de estar ligada a um fusível de 63 A para poder usar a potência máxima. Se estiver ligada a um fusível de 32 A, a serra tem de ser operada a baixa pressão, com uma eficácia de corte inferior para evitar sobrecarregar o fusível.



- Ligue a mangueira de entrada de água à ligação da água na extremidade inferior da face dianteira da unidade hidráulica.



- Ligue o controlo remoto com o cabo de CAN. Fixe a ficha do cabo enroscando-a manualmente.

O cabo CAN tem de ser desligado caso a máquina tenha instalado um rádio. Não há necessidade de ligar uma antena ou outros acessórios à ligação CAN.

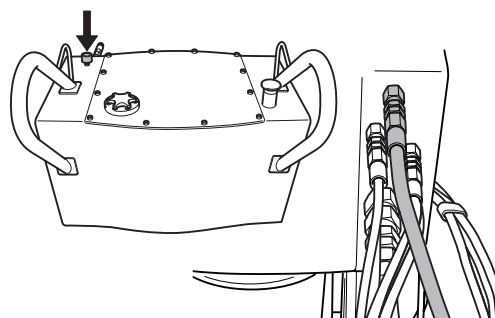
- Verifique se o botão de paragem de emergência na unidade de alimentação e o botão de paragem no controlo remoto não estão premidos rodando-os no sentido dos ponteiros do relógio.
- O display mostra então SELCET FUSE 32A (SELECCIONAR FUSÍVEL 32A. Se o fusível disponível é de 32 A, confirma-se o mesmo carregando na tecla de membrana?? marcada 'OK'. Se estiver disponível um fusível de 63 A, carregue na tecla de membrana?? marcada 'seta acima'. O display mostra então SELECT FUSE 63A (SELECCIONAR FUSÍVEL 63A. Confirmar o fusível carregando na tecla de membrana marcada 'OK').
- Ligue o conjunto de mangueiras. Nesta posição, ligue as mangueiras hidráulicas. Uma função de equalização da pressão que facilita a ligação das mangueiras está activada. Isso poupa as vedações das juntas hidráulicas.

Para esta unidade há dois tipos de mangueiras hidráulicas:

- Numa serra para paredes da série WS 400 as quatro mangueiras mais delgadas comandam os motores de alimentação da serra, ou seja, a introdução e extracção da serra na parede e o avanço longitudinal da serra. As duas mangueiras mais grossas accionam o disco.
- Se for ligada uma serra de fio CS 2512 à unidade, as duas mangueiras mais delgadas comandam a tensão do braço do carregador e as duas mais grossas accionam o fio.

Em determinados conectores na unidade há uma placa com marcas vermelhas. Nesses conectores são ligadas as mangueiras que têm anilhas vermelhas.

- Ligue a mangueira da água entre a unidade e a ligação da água na serra e abra a válvula reguladora da quantidade de água no topo da unidade, rodando o botão para a esquerda.



Após o cabo de corrente eléctrica, a mangueira da água e o conjunto de mangueiras terem sido ligados, pode-se ligar a máquina.

- Carregue em OK para confirmar a escolha.
- A potência hidráulica tem que ser regulada de acordo com a máquina ligada à unidade hidráulica. Seleccionar uma das seguintes alternativas:
  - 25kW, 230 bar, 65l/min
  - 9 kW, 140 bar, 40l/min.
- O display mostra então 'PP-455 START MOTOR (ARRANQUE MOTOR)'. Se o menu não mostrar isso, siga as instruções apresentadas no display.

# OPERAÇÃO

## Equipamento de protecção

### Noções gerais

Nunca use uma máquina sem que possa pedir ajuda em caso de acidente.

### Equipamento de protecção pessoal

Em quaisquer circunstâncias de utilização da máquina deve ser utilizado equipamento de protecção pessoal aprovado. O equipamento de protecção pessoal não elimina o risco de lesão mas reduz os seus efeitos em caso de acidente. Consulte o seu concessionário na escolha do equipamento.



**ATENÇÃO!** A utilização de produtos de corte, esmerilhamento, perfuração, polimento ou configuração de material, podem criar poeiras e vapores contendo químicos prejudiciais para a saúde. Informe-se sobre a composição do material com que trabalha e use uma máscara respiratória adequada.



**ATENÇÃO!** A exposição prolongada a ruídos pode provocar danos auditivos permanentes. Por isso, use sempre protectores acústicos aprovados. Esteja sempre atento a sinais de alarme ou avisos de viva voz quando usar protectores acústicos. Retire os protectores acústicos logo que o motor tenha parado.



**ATENÇÃO!** Ao trabalhar com produtos com peças móveis, há sempre o risco de esmagamento. Use luvas de trabalho para evitar ferimentos.

Use sempre:

- Capacete de protecção
- Protectores acústicos
- Óculos ou viseira de protecção
- Máscara respiratória
- Luvas fortes e de agarre seguro.
- Vestuário justo, forte e confortável que permita total liberdade de movimentos.
- Botas com biqueiras de aço e solas antideslizantes.

Tenha cuidado com peças de vestuário, cabelos compridos e adornos, dado que podem prender-se em componentes móveis.

### Outro equipamento de protecção



**ATENÇÃO!** Podem originar-se faíscas que podem causar um incêndio, ao trabalhar com a máquina. Tenha sempre à mão utensílios para extinção de incêndios.

- Equipamento de combate a incêndios
- Os primeiros socorros devem sempre estar à mão.

## Instruções gerais de segurança



**ATENÇÃO!** Leia todos os avisos de segurança e todas as instruções. A inobservância dos avisos e instruções pode resultar em choques eléctricos, incêndio e/ou lesões graves.

Esta secção descreve as regras básicas de segurança para o trabalho com a máquina. A informação apresentada nunca substitui os conhecimentos, capacidades e a experiência de um profissional.

- Leia as instruções para o uso com toda a atenção e compreenda o seu conteúdo antes de fazer uso da máquina.
- Leia atentamente o manual de instruções fornecido com a unidade hidráulica antes de fazer uso da máquina.
- Esteja consciente de que o operador é responsável por acidentes e situações que possam representar perigo de danos pessoais ou materiais a terceiros.
- Todos os operadores deverão ser instruídos sobre como usar a máquina. É da responsabilidade do proprietário que os operadores recebam instrução.
- A máquina deve ser mantida limpa. As sinalizações e os autocolantes deverão estar totalmente legíveis.



**ATENÇÃO!** A máquina, se for usada de forma indevida ou incorrecta, pode ser perigosa, causando sérios ferimentos ou mesmo a morte do utente ou outras pessoas.

Nunca deixar crianças ou outras pessoas utilizar a máquina ou efectuar a manutenção que não estejam devidamente formadas no seu manuseamento. Nunca permita que outra pessoa utilize a máquina sem estar certo de que a mesma entendeu o conteúdo do manual de instruções.

Nunca use a máquina quando estiver cansado, tiver bebido álcool ou tomado remédios que possam afectar a sua vista, a sua capacidade de discernimento ou o seu controlo físico.



**ATENÇÃO!** Modificações e/ou acessórios não autorizados podem provocar sérias lesões ou perigo de vida para o utilizador ou outros.

Não modifique nunca esta máquina de forma a deixar de corresponder à versão original e não a use caso pareça ter sido modificada por outros.

Nunca use uma máquina defeituosa. Efectue as verificações de segurança e cumpra as instruções de manutenção e assistência técnica contidas neste manual. Alguns serviços de manutenção e de assistência técnica deverão ser executados por especialistas qualificados. Consulte as instruções na secção Manutenção.

Devem usar-se sempre acessórios originais.

# OPERAÇÃO

## Use sempre o seu bom senso

Não é possível cobrir todas as situações possíveis que poderá enfrentar. Actue sempre com precaução e use de senso comum. Caso se encontre numa situação em que se sinta inseguro, interrompa o trabalho e consulte um especialista. Contacte o seu revendedor, a sua oficina de serviço ou um utilizador experiente. Evite toda a utilização para a qual não se sinta suficientemente habilitado!

## Segurança do trabalho

### Segurança no local de trabalho

- **Mantenha a área de trabalho limpa e bem iluminada.** Áreas desarrumadas ou escuras convidam ao acidente.
- A distância de segurança é a 4 metros da máquina.
- Verifique sempre e marque o trajecto dos canos de gás. Serrar perto de canos de gás implica sempre grande perigo. Ao serrar, proceder de forma a não produzir chispas, dado haver um certo perigo de explosão. Esteja concentrado e atento à sua tarefa. Os descuidos podem resultar em ferimentos graves ou morte.
- Não utilize a máquina em ambientes em risco de explosão.
- Assegure-se de que não existem canalizações ou cabos eléctricos no interior da peça a trabalhar ou na área de trabalho.
- Certifique-se de que os cabos eléctricos existentes dentro da área de trabalho não estão sob tensão.
- Observe a zona de modo a assegurar-se de que nada irá afectar o seu controlo sobre a máquina.
- Evite o uso em condições meteorológicas desfavoráveis. Por exemplo, em denso nevoeiro, chuva e vento fortes, frio intenso, etc. Trabalhar com mau tempo é cansativo e pode levar a situações perigosas, tais como ir para terreno escorregadio.
- Não use a máquina em lugares molhados ou húmidos, próximos da água nem à chuva ou à neve.
- Nunca inicie o trabalho com a máquina antes de certificar-se que o local de trabalho está desimpedido e que tenha um apoio seguro para os seus pés.

## Segurança no manejo de electricidade



**ATENÇÃO!** Há sempre o risco de choques eléctricos ao trabalhar com máquinas eléctricas. Evite trabalhar com condições atmosféricas desfavoráveis e em contacto físico com pára-raios e objectos metálicos. Para evitar acidentes, siga sempre as instruções do manual de instruções.



**ATENÇÃO!** Não lave a máquina com água, pois esta pode penetrar no sistema eléctrico e causar danos ou curto-circuitos.

- Ligue sempre a máquina através de um corta-circuito em caso de falha de terra com protecção pessoal, i.e. um corta-circuito que dispara com uma falha de terra de 30 mA.
- A máquina deve ser ligada a uma tomada com ligação à terra.
- Verifique se a tensão de rede coincide com a indicada na placa que se encontra na máquina.
- Verifique se o fio e a extensão estão intactos e em bom estado. Use sempre extensões eléctricas aprovadas para uso ao ar livre.
- Se algum cabo da máquina ou ficha estiverem danificados, não use a máquina e leve-a a uma oficina de reparações autorizada para ser reparada.
- Não use uma extensão enquanto enrolada, para evitar sobreaquecimento.
- Nunca arraste a máquina pelo cabo e nunca retire a ficha puxando pelo cabo.
- Mantenha todos os fios e extensões longe de água, de óleo e de arestas vivas. Certifique-se de que o fio não fica entalado em portas, cercas e similares. Se isso acontecer podem objectos tornar-se condutores.

## Segurança hidráulica

- Verifique se todas as conexões, ligações e mangueiras hidráulicas estão intactas.
- Mantenha as mangueiras e as conexões hidráulicas limpas.
- Trate as mangueiras com cuidado.
- Não use mangueiras distorcidas, gastas ou danificadas.
- Antes de pôr o sistema hidráulico sob pressão, verifique se as mangueiras estão correctamente ligadas à máquina e se as conexões hidráulicas estão travadas como deve ser. As conexões são fixadas rodando o casquilho externo da conexão fêmea, de maneira que o sulco do casquilho se afaste da esfera.

As mangueiras de pressão do sistema devem sempre ser ligadas à entrada da ferramenta. As mangueiras de retorno do sistema devem sempre ser ligadas à saída da ferramenta. Uma troca de ligações pode ter como resultado que a ferramenta funcione na direcção contrária, o que por sua vez pode levar a ferimentos.

- Nunca use as mangueiras hidráulicas para elevar a máquina.

# OPERAÇÃO

- Inspeccione diariamente a máquina, as conexões e as mangueiras hidráulicas com vista a fugas. Uma fuga ou rebentamento podem causar "injecção de óleo" no corpo ou outras lesões graves.
- Não desligue nunca as mangueiras hidráulicas sem primeiro ter desligado a unidade hidráulica e o motor ter parado completamente. Se apesar de tudo surgir uma situação de emergência, carregue no botão de emergência vermelho na parte superior da unidade ou carregue no botão de arranque/paragem verde no controlo remoto.
- Não exceda o caudal e pressão de óleo especificados para a ferramenta a uso. Uma pressão ou caudal excessivos podem causar rebentamento.
- Não busque fugas com a mão. O contacto com uma fuga pode causar graves ferimentos provocados pela alta pressão existente no sistema hidráulico.
- Ao usar ferramentas hidráulicas sobre ou perto de cabos eléctricos, deve-se usar mangueiras hidráulicas marcadas e homologadas como "não condutor eléctrico". O uso de mangueiras doutro tipo pode resultar em ferimentos graves ou mesmo morte.
- Ao mudar mangueiras, devem ser usadas mangueiras marcadas com "não condutor eléctrico". As mangueiras devem ser controladas regularmente com vista ao isolamento eléctrico, segundo instruções especiais.
- Faça funcionar o sistema hidráulico até que atinja a temperatura de operação de 30°C antes de arrancar com a serra, de modo a reduzir a pressão de retorno e outras condições que causam desgaste.

## Segurança pessoal

- Nunca use a máquina quando estiver cansado, tiver bebido álcool ou tomado remédios que possam afectar a sua vista, a sua capacidade de discernimento ou o seu controlo físico.
- Evite o arranque não intencional. Certifique-se de que o interruptor está na posição OFF (desligado).
- Não deixe nunca a máquina sem vigilância com o motor a trabalhar.
- Desligue sempre a ficha de ligação durante intervalos grandes no trabalho.
- Nunca trabalhe sozinho; trate sempre de ter alguém perto. Além de poder ter ajuda para montar a máquina, poderá ser socorrido na ocorrência de um acidente.
- Pessoas e animais podem distraí-lo de forma a perder o controlo sobre a máquina. Por isso, esteja sempre concentrado e atento à sua tarefa.
- Devido ao nível sonoro ao serrar exceder 85 dB(A), as pessoas que forem obrigadas a permanecer perto da máquina, devem usar protecção auricular.
- Não serre nunca de maneira a que não possa aceder facilmente à paragem de emergência.

## Utilização e manutenção

- Esta máquina destina-se a ser usada apenas com Hsqvarna WS 355, WS 463, WS 462, WS 460 e CS 2512. Qualquer outra utilização é proibida.
- A máquina destina-se a ser usada por operadores experientes em aplicações industriais.
- A inspecção e/ou manutenção é efectuada com o motor desligado e com a ficha de retirada da tomada de corrente.
- Desligue sempre a máquina antes a deslocar.
- Tenha cuidado ao levantar pesos. As peças com que trabalha são pesadas, o que implica, entre outros, perigo de esmagamento.
- Verifique que todas as uniões, ligações e cabos estão intactos e limpos.
- Verifique se todos os cabos e o fornecimento de água estão ligados correctamente à máquina antes de colocar em funcionamento.
- Nunca retire o cabo de alimentação eléctrica antes de desligar a unidade de alimentação e esperar que o motor pare completamente. Se surgir uma situação de emergência, prima o botão vermelho de paragem de emergência na unidade de alimentação ou o botão de paragem no controlo remoto.
- Mantenha todas as peças em bom estado de funcionamento e certifique-se de que todos os elementos de fixação estão bem apertados.

## Transporte e armazenagem

- Desligue sempre a unidade de alimentação e retire o cabo de alimentação eléctrica antes de deslocar o equipamento.
- Utilize as malas fornecidas para guardar o equipamento.
- Fixe o equipamento para transportá-lo, de modo a evitar danos e acidentes durante o transporte.
- Armazene o equipamento numa área que seja possível de trancar, de modo a mantê-lo fora do alcance de crianças e pessoas não autorizadas.
- Armazene a máquina e o respectivo equipamento num local seco e à prova de geada.
- Não exponha a máquina a temperaturas superiores a 45°C ou à luz solar directa.

# SISTEMA DE MENU

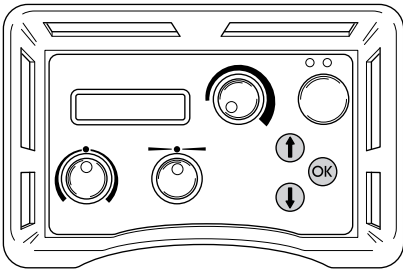
## Noções gerais

Esta secção baseia-se no modelo de 400V do PP 455 E com uma ligação de 5 pinos. Poderão ocorrer algumas variações no sistema de menu noutros modelos.

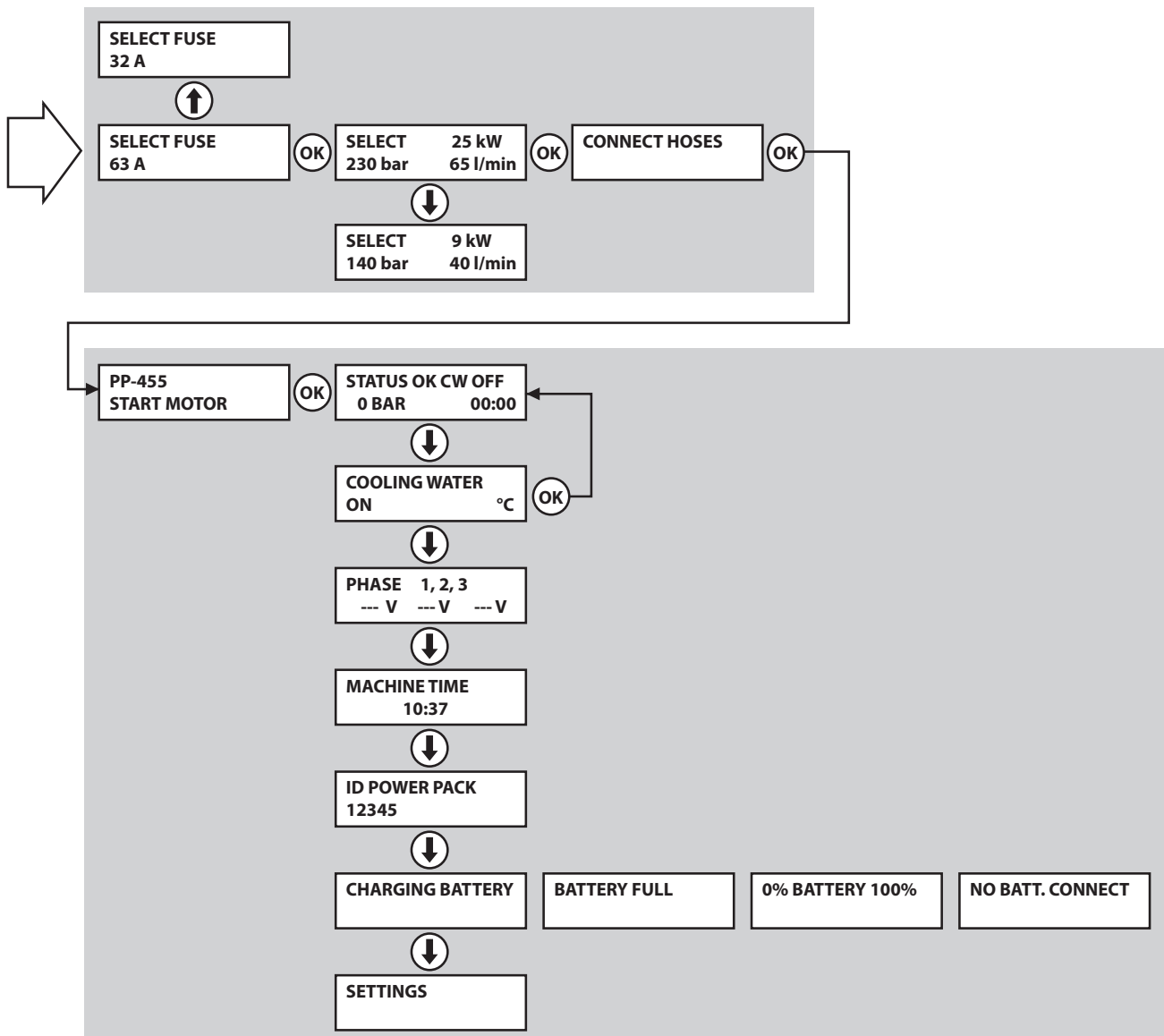
Os menus estão divididos em duas secções:

- Menu inicial
- Menu de operação

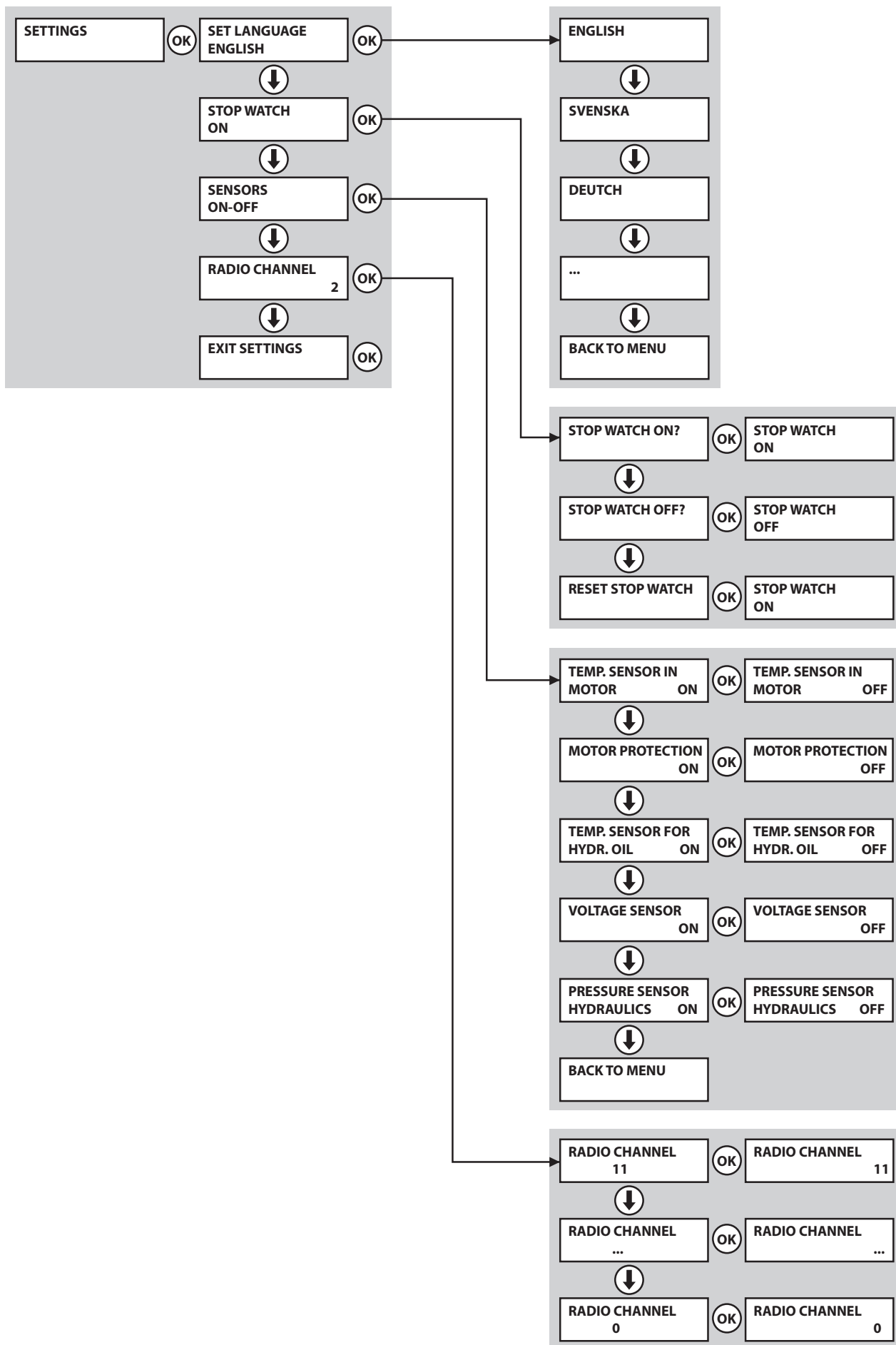
Navegue com as teclas de seta e confirme com "OK".



## Visão geral do menu



# SISTEMA DE MENU



# SISTEMA DE MENU

## Menu inicial

O menu inicial é apresentado cada vez que se liga a tensão eléctrica para a unidade hidráulica.

### SELECT FUSE (SELECCIONAR FUSÍVEL)

O nível de fusível tem que ser ajustado de acordo com o fusível a que a unidade hidráulica é ligada. Escolha uma das alternativas seguintes:

- 32A
- 63A
- Carregue em OK para confirmar a escolha.

### SELECT VOLTAGE (seleccionar tensão)

A potência hidráulica deve ser seleccionada de acordo com a máquina que está ligada à unidade hidráulica. Escolha uma das alternativas seguintes:

- 25 kW, 230 bar, 65 l/min (3300 psi, 17 US gpm)
- 9 kW, 140 bar, 40 l/min (2000 psi, 10 US gpm)
- Carregue em OK para confirmar a escolha.

### CONNECT HOSES (ligar mangueiras)

Nesta posição, ligue as mangueiras hidráulicas. Uma função de equalização da pressão que facilita a ligação das mangueiras está activada. Isso poupa as vedações das juntas hidráulicas.

- Após ter ligado todas as mangueiras, carregue em OK.

## Menu de operação

Através deste menu pode-se obter toda a informação sobre a operação, bem como todas as possibilidades de ajuste.

### START MOTOR (arrancar motor)

- Para ligar o motor eléctrico, carregue no botão verde do controlo remoto.

### STATUS (ESTADO)

Estado é a informação principal sempre apresentada no display quando a unidade hidráulica está a funcionar com máquina ligada.

- OK, significa que a unidade está a trabalhar e que não há nenhuma mensagem de advertência.
- CV xx, onde CV significa água de arrefecimento e xx ON ou OFF. Qual das alternativas duas é mostrada, depende de se a água de arrefecimento esta aberta ou fechada.
- yyy BAR, onde yyy representa a pressão operacional instantânea.
- Se a cronometragem estiver activada, também é mostrado: mm:ss, ou seja, o tempo decorrido em minutos e segundos.

### COOLING WATER (AGUA DE ARREFECIMENTO)

Ligue (ON) ou desligue (AUTO) a água de arrefecimento premindo OK.

A temperatura actual da água de arrefecimento é apresentada no ecrã.

### PHASE 1, 2, 3 (FASE 1, 2, 3)

Sob a denominação de cada fase é mostrada a tensão principal instantânea para a unidade hidráulica.

Se a tensão for insuficiente, é apresentada uma mensagem de erro no display. Ver capítulo 'Mensagens de erro'.

**ATENÇÃO!** Cabos eléctricos longos com condutores de pequena secção podem causar queda de tensão de alimentação. Nesse caso a unidade hidráulica pode avisar que a tensão é insuficiente.

### MACHINE TIME (tempo máquina)

Apresenta o tempo total em que a lâmina/fio estiveram activos na unidade de alimentação ligada.

### ID POWER PACK (ID unidade de alimentação)

Apresenta o número de máquina da unidade hidráulica.

### BATTERY (bateria)

Esta função controla a bateria do controlo remoto. Dependendo do que estiver a ocorrer no momento com a bateria, são apresentadas diferentes mensagens no display.

- CHARGING BATTERY (a carregar bateria) - O cabo CAN está ligado e a bateria está em carregamento.
- BATTERY FULL (bateria carregada) - A bateria está totalmente carregada.
- 0% BATTERY 100% (0% bateria 100%) - A barra mostra o estado da bateria.
- NO BATT. CONNECT (nenhuma bateria ligada) - Não é possível detectar uma bateria.

### SETTINGS (definições)

Através deste submenu pode-se aceder a todos os ajustes possíveis da unidade hidráulica e do controlo remoto.

#### SET LANGUAGE

Para seleccionar idioma:

- Buscar o idioma pretendido usando as setas direccionais.
- Carregue em OK para confirmar a escolha.

#### STOP WATCH (cronómetro)

Esta função é usada para medir a duração de cada trabalho. A cronometragem é efectuada a partir do momento em que a serra começa a cortar.

Seleccionar:

- ON (ligado), para activar.
- OFF (desligado), para desactivar.
- RESET STOP WATCH (repor cronómetro), para repor o cronómetro a zeros.

Navegue com as teclas de seta e confirme com "OK".

# SISTEMA DE MENU

## SENSORS ON/OFF (sensores ligados/desligados)

Este submenu contém as opções de configuração dos diferentes sensores da unidade hidráulica.

- **TEMP. SENSOR IN MOTOR** (sensor de temperatura do motor)  
O motor tem um sensor de temperatura que assegura que este se desliga caso a temperatura atinja um nível crítico. Comute entre ON (ligado) e OFF (desligado) premindo o botão OK.

**ATENÇÃO!** O motor eléctrico pode ficar danificado se o sensor estiver desligado.

- **MOTOR PROTECTION** (protecção do motor)  
A unidade hidráulica tem um sensor que garante que o motor se desliga em caso de sobrecarga ou erros de fase. Comute entre ON (ligado) e OFF (desligado) premindo o botão OK.

**ATENÇÃO!** O motor eléctrico pode ficar danificado se o sensor estiver desligado.

- **TEMP. SENSOR FOR HYDR. OIL** (sensor de temperatura do óleo hidráulico)  
Um sensor de temperatura está montado no canal da água de arrefecimento. O sensor detecta se a água de arrefecimento está ligada à unidade hidráulica. A água arrefece o óleo hidráulico. Quando o sensor de temperatura está activado, o sistema de comando lê a temperatura continuamente.  
Comute entre ON (ligado) e OFF (desligado) premindo o botão OK.

**ATENÇÃO!** A unidade hidráulica pode danificar-se se o sensor de temperatura for desactivado.

- **VOLTAGE SENSOR** (sensor de tensão)  
Há um sensor de tensão ligado a cada fase, ou seja, três sensores ao todo. Esses sensores medem a tensão de fase para a unidade hidráulica. Se a tensão for 10% inferior à tensão nominal, a unidade hidráulica pára.  
Comute entre ON (ligado) e OFF (desligado) premindo o botão OK.

**ATENÇÃO!** Se os sensores de tensão forem desactivados, incorre-se no risco do motor eléctrico sobreaquecer.

- **PRESSURE SENSOR HYDRAULICS** (sensor de pressão hidráulica)  
O manómetro mede a pressão hidráulica para o disco da serra.  
Comute entre ON (ligado) e OFF (desligado) premindo o botão OK.

**NOTA!** Se o transmissor de pressão for desactivado, o sistema de comando da unidade hidráulica desliga-se. Nesse caso o sistema hidráulico pode tornar-se difícil de comandar e controlar quando submetido a carga alta.

- **BACK TO MENU** (regressar ao menu)  
Prima o botão OK para sair deste submenu.

## RADIO CHANNEL (canal de rádio) (apenas em máquinas equipadas com rádio)

O controlo remoto tem de ser ligado à máquina com um cabo CAN.

- Selecione o canal de rádio pretendido. Escolha de entre as seguintes opções:
  - 0
  - 1
  - ...
  - 11

Navegue com as teclas de seta e confirme com "OK".

## EXIT SETTINGS (sair da configuração)

Todas as definições são guardadas automaticamente.

- Prima o botão OK para sair deste submenu.



# ARRANQUE E PARAGEM

## Noções gerais



**ATENÇÃO!** Leia as instruções para o uso com toda a atenção e compreenda o seu conteúdo antes de fazer uso da máquina.

Use equipamento de protecção pessoal. Ver as instruções na secção "Equipamento de protecção pessoal".

Não permita a presença de pessoas estranhas na área de trabalho, sob risco de danos pessoais sérios.

Verifique que a máquina se encontra correctamente montada e não apresenta sinais de danos. Ver instruções na secção "Montagem e ajustamentos".

- Execute uma manutenção diária. Ver as instruções na secção "Manutenção".

## Corte em parede

### Antes de começar

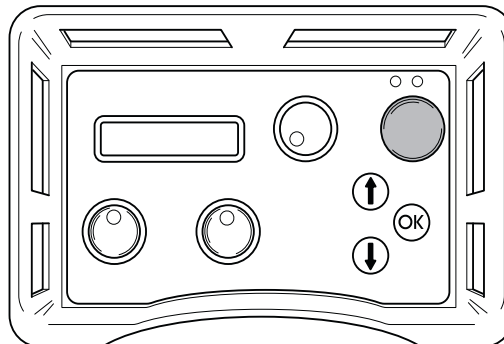
**IMPORTANTE!** Certifique-se de que a lâmina e a protecção da lâmina estão instaladas correctamente antes de ligar a unidade hidráulica.

Antes de ligar o motor verifique:

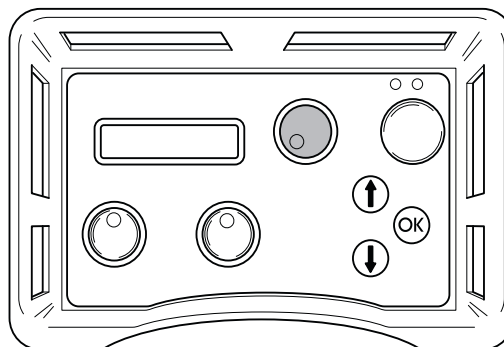
- Se o cabo eléctrico de entrada foi ligado a um fusível de pelo menos 25 A.
- Se a posição de potência 32 A ou 63 A está seleccionada.  
Se tal não for feito, uma mensagem no visor pede que tal seja feito quando o botão de arranque for premido.
- Se as mangueiras estão ligadas a uma máquina.
- Faça funcionar o sistema hidráulico até que atinja a temperatura de operação de 30°C antes de arrancar com a serra, de modo a reduzir a pressão de retorno e outras condições que causam desgaste.
- Todos os controlos no controlo remoto foram colocados na posição zero. Se tal não for feito, uma mensagem no visor pede que tal seja feito quando o botão de arranque for premido.

## Arranque

- 1 Ponha o motor a funcionar carregando uma vez no botão verde no controlo remoto. O arranque Y/D ocorre automaticamente. Um relé de sequência de fases automático faz com que o sentido de rotação seja sempre o correcto.

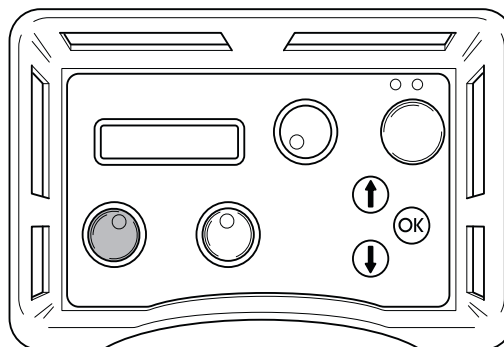


- 2 Rode o comando de rotação do disco e da água para a posição máxima para pôr o disco a rodar e ligar a água.

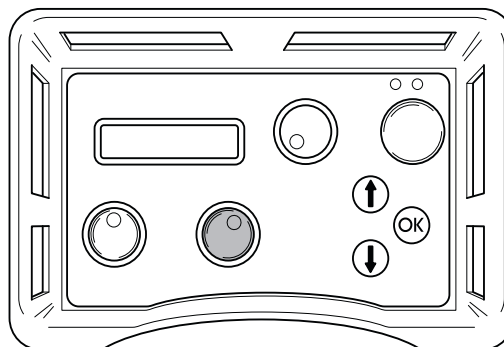


A quantidade de água pode ser regulada manualmente no botão rotativo na face superior da unidade.

- 3 Inicie a introdução da lâmina rodando o botão de alimentação na direcção desejada.



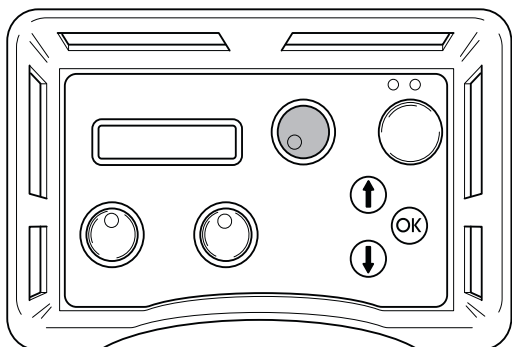
- 4 Inicie o avanço longitudinal rodando o botão de avanço longitudinal na direcção desejada.



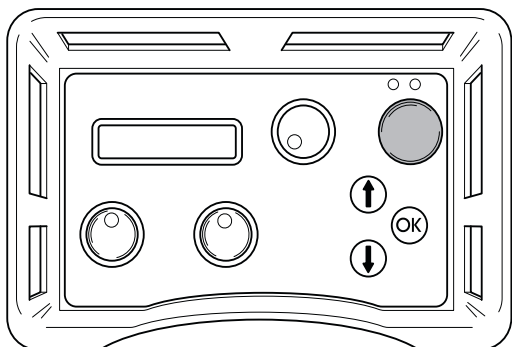
# ARRANQUE E PARAGEM

## Paragem

- 1 Após terminado o trabalho, desligue a rotação do disco e o jacto de água retornando a '0' o botão de rotação do disco e de ligação da água de arrefecimento, no controlo remoto.

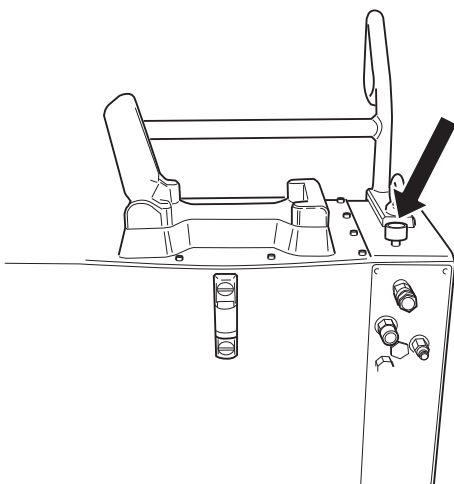


- 2 Desligue o motor eléctrico carregando no botão verde no controlo remoto.



## Válvula de água

Quando a alimentação de corrente eléctrica à unidade hidráulica é cortada, a válvula de água abre para que o radiador seja drenado em vista de transporte?? e para impedir que o radiador e o motor se danifiquem por congelação se a temperatura cair a graus negativos. A unidade pode ser transportada tanto na vertical como na horizontal. Se a corrente eléctrica for cortada durante uma operação de corte, pode-se fechar a água rodando a válvula reguladora de débito de água para a direita até fechar totalmente, no topo da unidade. A quantidade de água fornecida à ferramenta hidráulica também pode ser reduzida rodando a válvula reguladora de débito.



## Desmontagem do equipamento

- 1 Deixe o motor parar totalmente.
- 2 Desligar o cabo eléctrico de entrada antes de soltar as mangueiras da água.
- 3 Soltar as mangueiras hidráulicas.
- 4 No caso de haver risco de congelação, solta-se ambas as mangueiras, abre-se a válvula reguladora da quantidade de água e inclina-se a unidade para diante para esvaziar a água do radiador de óleo.

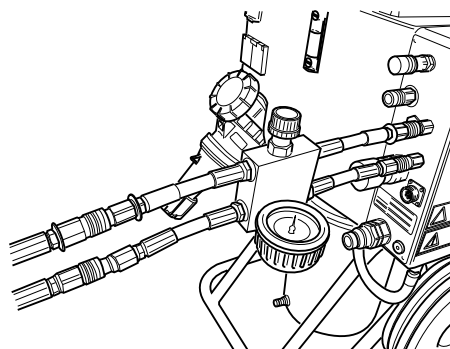
**IMPORTANTE!** Limpar sempre todo o equipamento no final do dia de trabalho. Evite usar jacto de alta pressão ao lavar a máquina.

## Corte com fio

### Antes de começar

**IMPORTANTE!** Não ligue as duas mangueiras hidráulicas grossas à serra com fio antes de ter o cabo correctamente colocado e esticado, e todas as protecções correctamente instaladas.

- Antes de ligar o motor verifique:
  - Se o cabo eléctrico de entrada foi ligado a um fusível de pelo menos 25 A.
  - Se a posição de potência 32 A ou 63 A está seleccionada. Se tal não for feito, uma mensagem no visor pede que tal seja feito quando o botão de arranque for premido.
- Instalar o bloco redutor de pressão fornecido com a serra de fio na unidade hidráulica de acordo com as instruções no bloco.
- Ligar duas das mangueiras hidráulicas mais finas ao bloco redutor de pressão. A mangueira do conjunto de mangueiras marcada com uma anilha vermelha no conector deve ser ligada à mangueira no bloco redutor de pressão que também tem uma anilha.

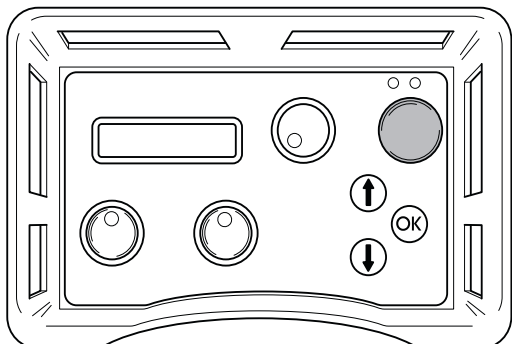


- Fechar a válvula do bloco redutor de pressão rodando o botão para a esquerda até à posição de batente, e depois duas voltas no sentido contrário.

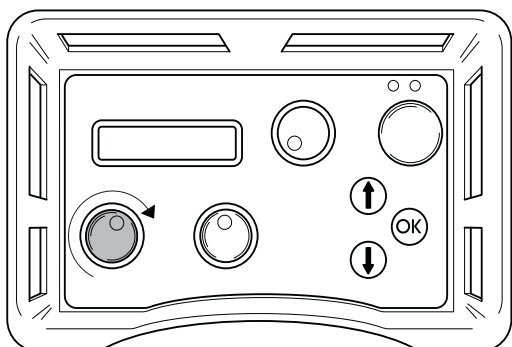
# ARRANQUE E PARAGEM

## Arranque

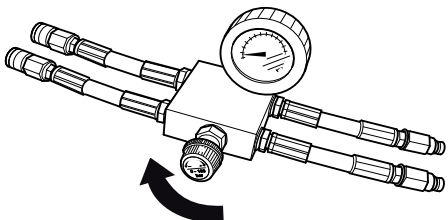
- 1 Ponha o motor a funcionar carregando uma vez no botão verde no controlo remoto.



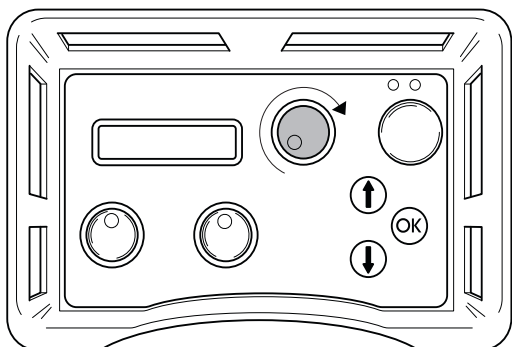
- 2 Ajustar o caudal de avanço na unidade para o máximo, rodando o comando do controlo remoto para a direita.



- 3 Esticar o fio rodando cuidadosamente o botão no bloco redutor de pressão para a direita, até o fio ficar suficientemente esticado. Controlar sempre que o fio está correctamente posicionado em todas as roldanas da máquina.

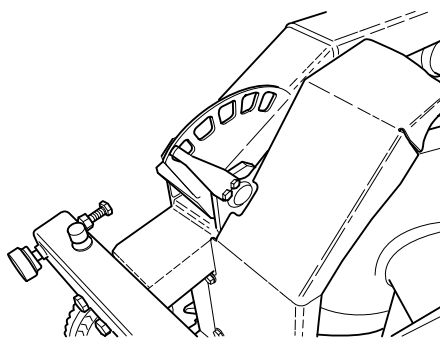


- 4 Iniciar o accionamento do fio girando para a direita o comando de rotação do motor no controlo remoto.



- 5 Aumentar cuidadosamente as rotações do motor com o comando de rotação. A pressão de trabalho apropriada é, normalmente, entre 100 e 130 bar, mas depende de vários factores, como o número de roldanas no carregador, a quantidade de fio a operar e a dureza do material a cortar.

- 6 À medida que o material é cortado, a pressão de serviço decai. Essa diminuição é mostrada no visor e o carregador tem de ser esticado. Faça-o rodando o botão do bloco redutor de pressão no sentido dos ponteiros do relógio.
- 7 A tensão do carregador está indicada num mostrador na máquina (na imagem na posição mínima). Quando o cilindro do carregador está completamente descomprimido, é necessário parar a máquina e passar o fio à volta de um novo par de roldanas. Continuar o corte com indicado acima.



## Paragem

- Reduza a velocidade do fio e deixe que o motor pare completamente.
- Desligue o motor eléctrico carregando no botão verde no controlo remoto.
- Solte o cabo de entrada eléctrica da unidade hidráulica.
- Solte as mangueiras hidráulicas e a mangueira da água do módulo de corte.
- Os restantes momentos são executados ao inverso da montagem.

**IMPORTANTE!** Limpar sempre todo o equipamento no final do dia de trabalho. Evite usar jacto de alta pressão ao lavar a máquina.

## Noções gerais



**ATENÇÃO! O utente só pode efectuar trabalhos de manutenção e assistência do tipo descrito nestas instruções. Intervenções maiores devem ser efectuadas por uma oficina autorizada.**

**A inspeção e/ou manutenção é efectuada com o motor desligado e com a ficha de retirada da tomada de corrente.**

A duração da máquina pode ser afectada e o perigo de acidentes pode aumentar se a manutenção da máquina não for correcta e se as revisões e reparações não forem executadas de forma profissional. Se necessitar de mais esclarecimentos, entre em contacto com uma oficina autorizada.

## Controle diário

- Verificar se o equipamento de segurança da máquina não se encontra danificado. Ver instruções na secção "Equipamento de segurança da máquina".
- Verifique se o fio e a extensão estão intactos e em bom estado.
- Verifique o nível do óleo na unidade de alimentação. O jacto de alta-pressão pode danificar as juntas, fazendo com que a água e a sujidade entrem na máquina, o que provoca danos graves.
- Limpar sempre todo o equipamento no final do dia de trabalho. Utilize uma escova resistente ou um pincel grande.
- Certifique-se de que os conectores e os pinos estão limpos. Limpe com um pano ou uma escova.

**ATENÇÃO!** Não utilize lavagem a alta pressão para limpar a máquina.

- Verificar a pressão dos pneus.

## Mudança do óleo



**ATENÇÃO! Esteja consciente de que o óleo pode ser prejudicial para a saúde e para o meio ambiente.**

- Na face inferior do depósito há um bujão magnético para esvaziar o óleo. Limpe o íman.
- Abra a tampa de desenroscar do depósito e ateste com óleo hidráulico de viscosidade 46. Em climas mais quentes, recomenda-se que use um óleo hidráulico com uma viscosidade de 68. Providencie para que o nível de óleo fique aproximadamente 10 mm abaixo do traço máximo no visor de nível.

Para mudar o óleo são necessários cerca de 16 litros de óleo.

## Mudança de filtro

- Para mudar o filtro, retire a tampa do depósito após ter retirado os 12 parafusos. Desaperte os três parafusos da tampa da caixa do filtro e retire-a. Levante o elemento de filtro velho e encaixe um novo, que deverá encaixar no pedaço de tubo no fundo da caixa do filtro.

## Assistência



**ATENÇÃO! Todos os tipos de reparações só devem ser efectuados por reparadores autorizados. Isso é fundamental para evitar que os operadores sejam expostos a situações de grande risco.**

Após 100 horas de funcionamento, a mensagem "Time for servicing" (Proceder à manutenção) é exibida. Todo o equipamento deverá ser levado a um revendedor Husqvarna autorizado para manutenção.

## Mensagens de erro

Podem ser apresentadas nove mensagens de erro diferentes no display:

- NOTA! TENSÃO BAIXA (1A) VERIFICAR TENSÃO DE ALIMENTAÇÃO E O CABO PARA A UNIDADE HIDRÁULICA
- TENSÃO BAIXA FASE X (1B) POTÊNCIA BAIXA 32 A
- DISJUNTOR DO MOTOR DISPARADO (2)
- MOTOR SOBREAQUECIDO (3) ARREFECIMENTO EM CURSO. NÃO DESLIGAR MOTOR ELÉCTRICO
- TEMP. ÓLEO ALTA (4) VERIFICAR ÁGUA PARA A UNIDADE HIDRÁULICA
- TRANSMISSOR DE PRESSÃO FORA (5) DE FUNÇÃO
- PRESSÃO HIDR. ALTA (6) CONTR. UNIDADE
- FALTA CONTACTO CONTROLAR CABO CAN (7)
- FALTA CONTACTO RADIO (8)

## Mensagem de erro (1A)

**IMPORTANTE!** Tensão baixa Controlar tensão de alimentação e o cabo para a unidade hidráulica.

Tensão demasiado baixa, causada por:

- Cabo de ligação longo.
- Dimensão de condutor demasiado pequena (secção transversal) no cabo eléctrico.

Falta de uma ou várias fases, devido a:

- Em fusível disparou no painel eléctrico.
- Interrupção no cabo eléctrico.
- Falta de tensão para uma ou várias fases no painel eléctrico.

## Medida (1A)

Carregar em OK para confirmar a mensagem de erro.

A unidade hidráulica adapta então para o débito máximo de potência para 32A.

## Mensagem de erro (1B)

"Tensão baixa Fase x potência baixa 32A", onde x representa fase 1, 2 ou 3.

### Medida (1B)

Carregar em OK para confirmar a mensagem. No display é indicado que o débito máximo de potência está definido para 32A. Se a tensão continuar baixa, o motor eléctrico desliga e é apresentada a mensagem de erro de tensão baixa.

Se então se carregar em OK, a unidade retorna à potência máxima seleccionada no arranque. Para comutar entre 63A e 32A, a unidade tem que ser desligada e ligada novamente. Ler a tensão de alimentação no menu de operação 'Fase 1, Fase 2, Fase 3. Se antes de arrancar o motor a tensão está:

- Abaixo de 340V; verificar se não há interrupção em algum dos condutores do cabo e se há tensão até ao painel eléctrico.
- Acima de 340V; verificar as dimensões de secção transversal e o comprimento do cabo.

## Mensagem de erro (2)

"Disjuntor do motor disparado"

### Causa (2)

O motor eléctrico foi sobrecarregado ou ausência de uma fase. Por isso o disjuntor, cuja missão é proteger o motor, disparou.

### Medida (2)

Carregar em OK para confirmar a mensagem de erro. Verificar se há tensão para a unidade hidráulica nas três fases.

Ler a tensão de alimentação no menu de operação 'Fase 1, Fase 2, Fase 3.

Se não houver tensão em uma das fases: Verificar o cabo e a tensão para o painel eléctrico. O disjuntor do motor é rearmado automaticamente dentro de três minutos.

Se a tensão é superior a 340V em todas as fases: Aguardar o rearmar do disjuntor. Ligar novamente a unidade hidráulica.

Se o disjuntor disparar com demasiada frequência, contactar o pessoal de assistência técnica.

## Mensagem de erro (3)

"Motor sobreaquecido Arrefecimento em curso. Não desligar motor eléctrico!"

**IMPORTANTE!** Não desligue o motor pois pode causar avaria. O motor desliga automaticamente após arrefecido.

### Causa (3)

Temperatura do motor muito alta

### Medida (3)

Carregar em OK para confirmar a mensagem de erro.

Se apesar de tudo for necessário desligar o motor, a mensagem de erro tem mesmo assim que ser confirmada primeiro carregando em OK.

O display mostra: ARREFECIMENTO. As válvulas hidráulicas do disco de corte e de avanço fecham. Contudo os movimentos de avanço podem ser reiniciados.

Quando a temperatura do motor caiu abaixo de um certo nível, o display mostra: MOTOR ARREFECIDO PREMIR OK.

Se o motor sobreaquecer com demasiada frequência, contactar o pessoal de assistência técnica.

## Mensagem de erro (4)

"Temp. do óleo alta Verificar água p/ a unidade hidráulica"

### Causa (4)

O arrefecimento do óleo hidráulico não funcionou.

### Medida (4)

Quando a mensagem de erro é apresentada, o motor desliga. Carregar em OK para confirmar a mensagem de erro. Verificar se a água de arrefecimento está ligada à unidade hidráulica e se a água corre para o disco quando se roda o botão de rotação do disco.

## Mensagem de erro (5)

"Transmissor de pressão fora de função"

### Causa (5)

O transmissor de pressão da alimentação de pressão hidráulica para a rotação do disco não funciona.

### Medida (5)

Carregar em OK para confirmar a mensagem de erro. Se a mensagem de erro surgir repetidamente; mude o transmissor de pressão.

## Mensagem de erro (6)

"Pressão hidráulica alta Contr. unidade"

### Causa (6)

O disco emperrou, causando alta pressão hidráulica.

### Medida (6)

Carregar em OK para confirmar a mensagem de erro. Se a mensagem de erro se repetir frequentemente, contactar o pessoal de assistência técnica.

## Mensagem de erro (7)

"Falta de contacto Verificar cabo CAN"

### Causa (7)

Nos controlos remotos com rádio e bateria, esta advertência é apresentada se a tensão à entrada da unidade de alimentação desaparecer.

O cabo CAN ou respectivas fichas estão danificados, impedindo que a unidade hidráulica possa ser comandada através do controlo remoto.

### Medida (7)

Carregar em OK para confirmar a mensagem de erro. Verificar o cabo e fichas e substituir se danificado. Se a avaria persistir, contactar pessoal de assistência técnica.

## **Mensagem de erro (8) – válida para unidade com sistema de rádio**

"Falta de contacto rádio"

### **Causa (8)**

A comunicação por rádio entre a unidade hidráulica e o controlo remoto não funciona.

### **Medida (8)**

Para solucionar esta avaria pode ser necessário tomar várias medidas:

- Verificar (através do menu de operação – configurações – rádio ID) se o número de identificação é superior a 0.
- Verificar se a unidade hidráulica arrancou.
- Aproxime-se da unidade para evitar demasiada distância ou paredes de cimento armado.

# ESPECIFICAÇÕES TÉCNICAS

## PP 455 E

Potência hidráulica fornecida, kW/hp	25/33,5
Caudal máximo de óleo hidráulico (a 63A), l/min. / gal./min.	65/17
Peso unidade hidráulica incl. óleo, kg/lbs	140/310
Ligação eléctrica	
Europa + Austrália 5-pinos	400V (32-63A), 50Hz
Europa + Ásia 4-pinos	400V (32-63A), 50Hz
Noruega 5-pinos	400V (32-63A), 50Hz 230V (80A), 50Hz
Japão 4-pinos	200V (80A) 50, 60 Hz
EUA 4-pinos	480V (32-63A, 60 Hz)
Canadá 4-pinos	600V (20-40A), 60Hz
Equipamento adicional	tomada de corrente 2 x 230 V
<b>Sistema de controlo</b>	
Tipo de controlo	Controlo remoto
Transmissão de sinais	Sem fios/cabo
<b>Emissões de ruído (ver nota 1)</b>	
Nível de potência sonora, medido em dB(A)	97
Nível de potência sonora, garantido dB(A)	101
<b>Níveis acústicos (ver nota 2)</b>	
Nível de pressão acústica junto ao ouvido do utilizador, dB(A)	78

**IMPORTANTE!** Para potência máxima aplica-se a amperagem mais alta.

Nota 1: Emissões sonoras para as imediações, medidas sob forma de potência sonora ( $L_{WA}$ ) conforme a directiva da CE 2000/14/CE.

Nota 2: Nível de ruído em conformidade a EN ISO 11201. Os dados comunicados relativamente ao nível de pressão de ruído tem uma dispersão estatística típica (desvio padrão) de 1,0 dB(A).

---

# ESPECIFICAÇÕES TÉCNICAS

---

## Certificado CE de conformidade

(Válido unicamente na Europa)

A **Husqvarna AB**, S-561 82 Huskvarna, Suécia, tel. +46-36-146500, declara, sob a sua inteira responsabilidade, que a unidade de alimentação **Husqvarna PP 455 E**, com números de série de 2010 e mais recentes (ano está claramente indicado em texto simples na placa de tipo, em conjunto com o número de série subsequente), cumprem as disposições constantes na DIRECTIVA DO CONSELHO:

- de 17 de Maio de 2006 "referente a máquinas" **2006/42/CE**.
- de 12 de Dezembro de 2006 "referentes a equipamento eléctrico" **2006/95/CE**.
- de 15 de Dezembro de 2004 "referente a compatibilidade electromagnética" **2004/108/CEE**.
- de 8 de Maio de 2000 "referente à emissões sonoras para as imediações" **2000/14/CE**.
- de 8 de junho de 2011 "relativa à restrição do uso de determinadas substâncias perigosas" **2011/65/UE**

Foram respeitadas as normas seguintes: EN ISO 12100:2010, EN 55014-1:2006, EN 55014-2/A1:2001, EN 61000-3-11:2000, EN 982/A1:2008, EN 60204-1:2006.

Göteborg, 12 de Abril de 2015



Helena Grubb

Vice-presidente, equipamento de construção Husqvarna AB

(Representante autorizado da Husqvarna AB e responsável pela documentação técnica.)



# ΕΠΕΞΗΓΗΣΗ ΣΥΜΒΟΛΩΝ

## Σύμβολα πάνω στο μηχανήμα

**ΠΡΟΕΙΔΟΠΟΙΗΣΗ!** Το μηχάνημα μπορεί να γίνει επικίνδυνο. Η απρόσεχτη ή λανθασμένη χρήση μπορεί να έχει ως αποτέλεσμα σοβαρό ή θανάσιμο τραυματισμό του χειριστή ή άλλων ατόμων.



Διαβάστε προσεκτικά τις Οδηγίες χρήσεως και κατανοήστε το περιεχόμενο πριν χρησιμοποιήσετε το μηχάνημα.



Χρησιμοποιείτε πάντοτε:

- Εγκεκριμένο προστατευτικό κράνος
- Εγκεκριμένα προστατευτικά μέσα ακοής
- Προστατευτικά γυαλιά ή δικτυωτή μάσκα
- Αναπνευστική μάσκα



Αυτό το προϊόν είναι σύμφωνο με τις ισχύουσες οδηγίες της ΕΚ.



**ΠΡΟΕΙΔΟΠΟΙΗΣΗ!** Υψηλό ρεύμα.



### Περιβαλλοντική σήμανση.

Το σύμβολο στο προϊόν ή στη συσκευασία του υποδηλώνει ότι η απόρριψη αυτού του προϊόντος δεν μπορεί να γίνει όπως με τα οικιακά απορρίμματα. Θα πρέπει να μεταφερθεί σε κατάλληλο σταθμό ανακύκλωσης για ανακύκλωση των ηλεκτρικών και ηλεκτρονικών εξαρτημάτων του.



Φροντίζοντας για τη σωστή απόρριψη αυτού του προϊόντος μπορείτε να συμβάλετε στην αντιμετώπιση τυχόν αρνητικών επιπτώσεων στο περιβάλλον και στους ανθρώπους, οι οποίες μπορεί να προκληθούν από την εσφαλμένη μεταχείριση των απορριμμάτων αυτού του προϊόντος.

Για πιο αναλυτικές πληροφορίες σχετικά με την ανακύκλωση αυτού του προϊόντος, επικοινωνήστε με τη δημοτική σας αρχή, με την υπηρεσία διαχείρισης απορριμμάτων ή με το κατάστημα στο οποίο έγινε η αγορά του.

## Επεξήγηση επιπέδων προειδοποίησης

Οι προειδοποιήσεις διακρίνονται σε τρία επίπεδα.

### ΠΡΟΕΙΔΟΠΟΙΗΣΗ!



**ΠΡΟΕΙΔΟΠΟΙΗΣΗ!** Χρησιμοποιείται όταν υπάρχει κίνδυνος σοβαρού τραυματισμού ή θανάτου του χειριστή ή πρόκλησης ζημίας στον εξοπλισμό και τον περιβάλλοντα χώρο, εάν δεν τηρούνται οι οδηγίες που παρέχονται στο εγχειρίδιο.

### ΠΡΟΣΟΧΗ!



**ΠΡΟΣΟΧΗ!** Χρησιμοποιείται όταν υπάρχει κίνδυνος τραυματισμού του χειριστή ή πρόκλησης ζημίας στον εξοπλισμό και τον περιβάλλοντα χώρο, εάν δεν τηρούνται οι οδηγίες που παρέχονται στο εγχειρίδιο.

### ΣΗΜΕΙΩΣΗ!



**ΣΗΜΕΙΩΣΗ!** Χρησιμοποιείται όταν υπάρχει κίνδυνος βλάβης στα υλικά ή το μηχάνημα, εάν δεν τηρούνται οι οδηγίες που παρέχονται στο εγχειρίδιο.

# ΠΕΡΙΕΧΟΜΕΝΑ

## Περιεχόμενα

### ΕΠΕΞΗΓΗΣΗ ΣΥΜΒΟΛΩΝ

Σύμβολα πάνω στο μεχάνημα ..... 65

Επεξήγηση επιπέδων προειδοποίησης ..... 65

### ΠΕΡΙΕΧΟΜΕΝΑ

Περιεχόμενα ..... 66

### ΠΑΡΟΥΣΙΑΣΗ

Αγαπητέ πελάτη! ..... 67

Σχεδιασμός και λειτουργίεσ ..... 67

### ΠΑΡΟΥΣΙΑΣΗ

Τι είναι το κάθε στοιχείο στην υδραυλική μονάδα; ..... 68

### ΕΞΟΠΛΙΣΜΟΣ ΑΣΦΑΛΕΙΑΣ ΤΟΥ ΜΗΧΑΝΗΜΑΤΟΣ

Γενικά ..... 69

Πλήκτρο διακοπής έκτακτης ανάγκης και κουμπί  
διακοπής ..... 69

### ΣΥΝΑΡΜΟΛΟΓΗΣΗ ΚΑΙ ΡΥΘΜΙΣΕΙΣ

Συναρμολόγηση/τοποθέτηση εξοπλισμού ..... 70

### ΛΕΙΤΟΥΡΓΙΑ

Προστατευτικός εξοπλισμός ..... 72

Γενικές οδηγίες ασφάλειας ..... 72

Εργαστείτε με ασφάλεια ..... 73

Μεταφορά και αποθήκευση ..... 74

### ΚΥΡΙΟ ΣΥΣΤΗΜΑ

Γενικά ..... 75

Επισκόπηση μενού ..... 75

Μενού έναρξης ..... 77

Μενού λειτουργιών ..... 77

### ΞΕΚΙΝΗΜΑ ΚΑΙ ΣΤΑΜΑΤΗΜΑ

Γενικά ..... 79

Επιτοίχια κοπή ..... 79

Κοπή με σύρμα ..... 80

### ΣΥΝΤΗΡΗΣΗ

Γενικά ..... 82

Καθημερινή φροντίδα ..... 82

Αλλαγή λαδιού ..... 82

Αντικατάσταση φίλτρου ..... 82

Σέρβις ..... 82

Μηνύματα σφάλματος ..... 82

### ΤΕΧΝΙΚΑ ΣΤΟΙΧΕΙΑ

PP 455 E ..... 85

EK–Βεβαίωση συμφωνίας ..... 86

## Αγαπητέ πελάτη!

Σας ευχαριστούμε που επιλέξατε ένα προϊόν της Husqvarna!

Ελπίζουμε να μείνετε ικανοποιημένοι από το μεχάνημά σας και ότι θα γίνει ο βοεθός σας που θα σας συνοδεύει για μεγάλο χρονικό διάστημα. Ε αγορά ενός από τα προϊόντα μας σας παρέχει πάντα πρόσβαση σε επαγγελματική βοήθεια με επιδιορθώσεις και σέρβις. Εάν ε αντιπροσωπεία που αγοράσατε το μεχάνημα δεν έχει εξουσιοδοτημένο συνεργείο, τότε ρωτήστε τους για το πλεσιέστερο συνεργείο εξυπερέτεσες.

Ελπίζουμε αυτό το εγχειρίδιο χρήσης να σας φανεί ιδιαίτερα χρήσιμο. Βεβαιωθείτε ότι το εγχειρίδιο είναι πάντα διαθέσιμο στο χώρο εργασίας. Τερώντας όσα αναφέρονται σε αυτό (χρήση, επισκευή, συντήρηση, κλπ.) μπορείτε αισθετά να επιμεκύνετε τε ζωή του καθώς και τεν μεταπωλετική του αξία. Αν πουλήσετε το μεχάνημά σας, ψροντίστε να δώσετε στον νέο κάτοχο και το εγχειρίδιο οδεγιών.

## Πάνω από 300 χρόνια καινοτομίας

Η Husqvarna AB είναι μία Σουηδική με παράδοση που ανάγεται στο 1689, όταν ο Σουηδός Βασιλιάς Κάρολος XI διάεταξε την κατασκευή ενός εργοστασίου για την παραγωγή μουσκέτων. Την εποχή εκείνη, είχαν ήδη μπει τα θεμέλια για τις μηχανολογικές ικανότητες πίσω από την ανάπτυξη κάποιων από τα κορυφαία προϊόντα του κόσμου, σε τομείς όπως τα κυνηγετικά όπλα, τα ποδήλατα, τις μοτοσικλέτες, τις οικιακές συσκευές, τις ραπτομηχανές και άλλα προϊόντα εξωτερικών δραστηριοτήτων.

Η Husqvarna αποτελεί τον παγκόσμιο ηγέτη στον τομέα του εξωτερικού εξοπλισμού ισχύος για τη δασοκομία, τη συντήρηση πάρκων και τη φροντίδα γρασιδιού και κήπων, καθώς επίσης και τον τομέα του εξοπλισμού κοπής και των αδμαντοφόρων εργαλείων τόννευσης γιατ τις βιομηχανίες κατασκευών και κατεργασίας λίθων.

## Ευθύνη του ιδιοκτήτη

Αποτελεί ευθύνη του ιδιοκτήτη/εργοδότη να διασφαλίσει ότι ο χειριστής διαθέτει επαρκή γνώση σχετικά με τον ασφαλή τρόπο χρήσης της μηχανής. Οι επόπτες και οι χειριστές οφείλουν να έχουν αναγνώσει και κατανοήσει το Εγχειρίδιο Χρήσης. Θα πρέπει να γνωρίζουν:

- Τις οδηγίες ασφαλείας του μηχανήματος.
- Το εύρος εφαρμογών και περιορισμών του μηχανήματος.
- Τον τρόπο χρήσης και συντήρησης του μηχανήματος.

Η χρήση του παρόντος μηχανήματος είναι πιθανό να υπόκειται σε εθνική νομοθεσία. Μάθετε τι ορίζει η νομοθεσία στη περιοχή στην οποία εργάζεστε πριν αρχίσετε να χρησιμοποιείτε το μηχανήμα.

## Τις επιφυλάξεις του κατασκευαστή

Μετά τη δημοσίευση του παρόντος εγχειριδίου, η Husqvarna μπορεί να εκδώσει συμπληρωματικές πληροφορίες σχετικά με την ασφαλή λειτουργία αυτού του προϊόντος. Εναπόκειται στην ευθύνη του ιδιοκτήτη να είναι ενημερωμένος σχετικά με τις ασφαλέστερες μεθόδους λειτουργίας.

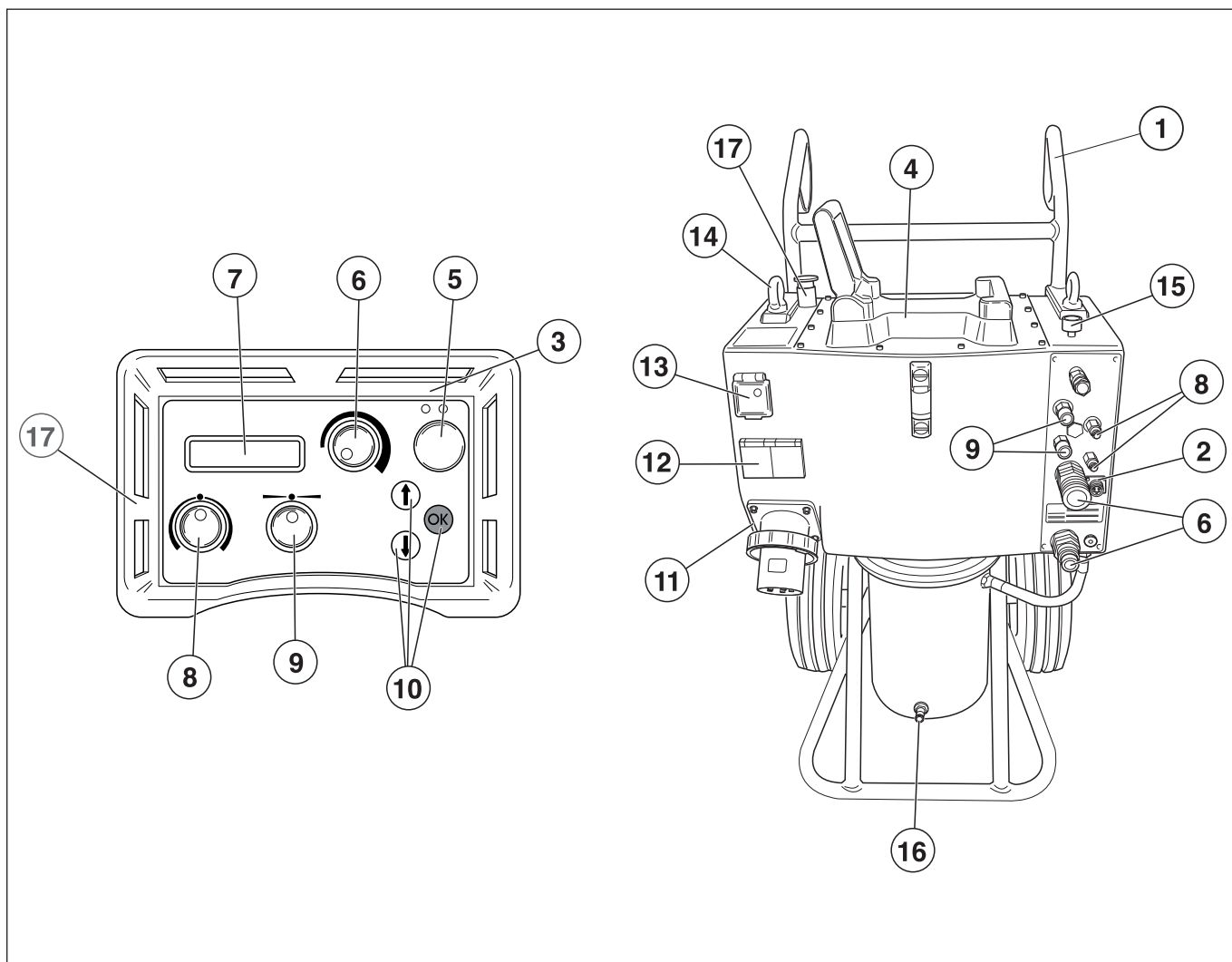
Η Husqvarna AB αναπτύσσει συνεχώς τα προϊόντα της και για το λόγο αυτό επιφυλάσσει στον εαυτό της το δικαίωμα τροποποιήσεων πχ. ως προς το σχεδιασμό και την εμφάνιση, χωρίς προειδοποίηση.

Για πληροφορίες και βοήθεια των πελατών, επικοινωνήστε μαζί μας στο δικτυακό μας τόπο: [www.husqvarna.com](http://www.husqvarna.com)

## Σχεδιασμός και λειτουργία

Αξίες όπως η άριστη απόδοση, η αξιοπιστία, η καινοτόμος τεχνολογία, οι προηγμένες τεχνολογικές λύσεις και ο σεβασμός του περιβάλλοντος διακρίνουν τα προϊόντα της Husqvarna. Ο χειριστής πρέπει να διαβάσει προσεκτικά το παρόν εγχειρίδιο, προκειμένου να διασφαλιστεί η ασφαλή λειτουργία αυτού του προϊόντος. Εάν χρειάζεστε περισσότερες πληροφορίες, απευθυνθείτε στον αντιπρόσωπό σας ή στην Husqvarna.

## ΠΑΡΟΥΣΙΑΣΗ



### Τι είναι το κάθε στοιχείο στην υδραυλική μονάδα;

- |   |                                  |
|---|----------------------------------|
| 1 Χειρολαβή                               | 10 Πλήκτρα επιλογής              |
| 2 Συνδέσεις υδραυλικών εύκαμπτων σωλήνων  | 11 Πρίζα                         |
| 3 Τηλεχειριστήριο                         | 12 230 V μονοφασική πρίζα        |
| 4 Εξάρτημα πριονιού                       | 13 Προσωπική προστασία/Ασφάλειες |
| 5 Ηλεκτρικό μοτέρ On/Off                  | 14 Οπή ανύψωσης                  |
| 6 Περιστροφή λάμας και έναρξη νερού ψύξης | 15 Βαλβίδα ροής νερού            |
| 7 Οθόνη                                   | 16 Σύνδεσμος νερού               |
| 8 Κίνηση λάμας                            | 17 Διακόπτης ισχύος (ON/OFF)     |
| 9 Τροφοδοσία κίνησης                      |                                  |

## Γενικά

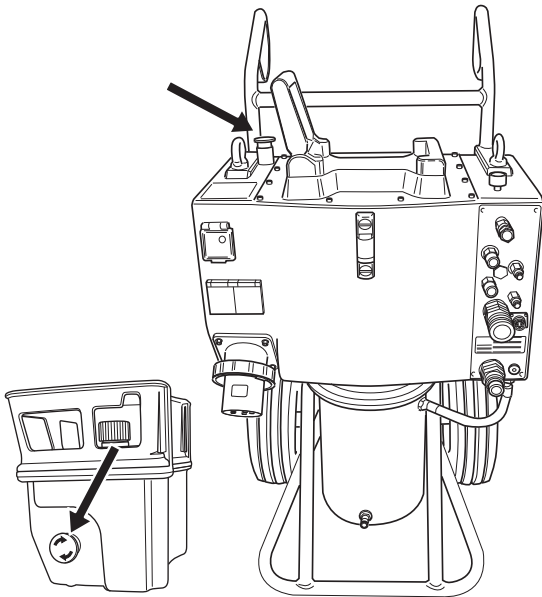


**ΠΡΟΕΙΔΟΠΟΙΗΣΗ!** Ποτέ μην χρησιμοποιείτε ένα μηχάνημα με ελαττωματικό εξοπλισμό ασφάλειας. Ο εξοπλισμός ασφάλειας του μηχανήματος πρέπει να ελέγχεται και να συντηρείται όπως περιγράφεται σε αυτό το κεφάλαιο. Εάν το μηχάνημά σας δεν πληρεί τους απαιτούμενους ελέγχους, απευθυνθείτε στον αντιπρόσωπο του σέρβις για επιδιόρθωση.

Στο μέρος αυτό παρουσιάζονται τα εξαρτήματα ασφάλειας του μηχανήματος, η αποστολή τους καθώς και ο τρόπος ελέγχου και συντήρεσες για την ασφαλή λειτουργία τους.

## Πλήκτρο διακοπής έκτακτης ανάγκης και κουμπί διακοπής

Η υδραυλική μονάδα διαθέτει ένα πλήκτρο διακοπής έκτακτης ανάγκης και ένα τηλεχειριστήριο με ένα κουμπί διακοπής. Αυτά χρησιμοποιούνται για την ταχεία απενεργοποίηση της υδραυλικής μονάδας.



## Έλεγχος του πλήκτρου διακοπής έκτακτης ανάγκης και του κουμπιού διακοπής

- Έναρξη περιστροφής λεπίδας
- Πατήστε το πλήκτρο διακοπής έκτακτης ανάγκης στην υδραυλική μονάδα και ελέγξτε ότι η περιστροφή της λεπίδας διακόπτεται. Ελέγξτε το κουμπί διακοπής στο τηλεχειριστήριο με τον ίδιο τρόπο.

## Συναρμολόγηση/τοποθέτηση εξοπλισμού

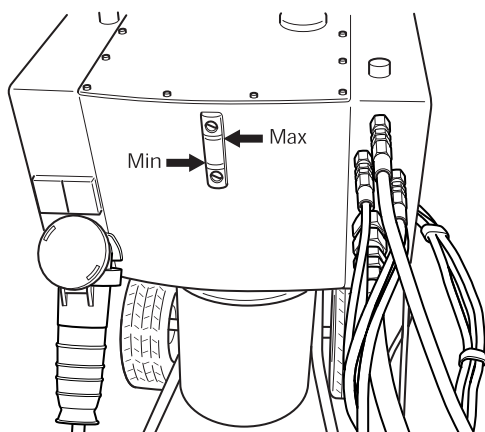
Όταν το μηχάνημα έχει μεταφερθεί σε μια κατάλληλη θέση, τότε πρέπει να συνδεθεί:

- Ελέγξτε τη στάθμη υδραυλικού υγρού στη μονάδα ισχύος. Αυτό ελέγχεται με την ένδειξη στάθμης.

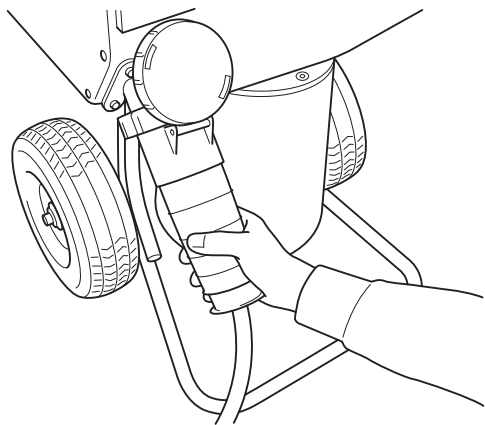
Μέγ. στάθμη = κόκκινη γραμμή

Μέγ. στάθμη = μαύρη γραμμή

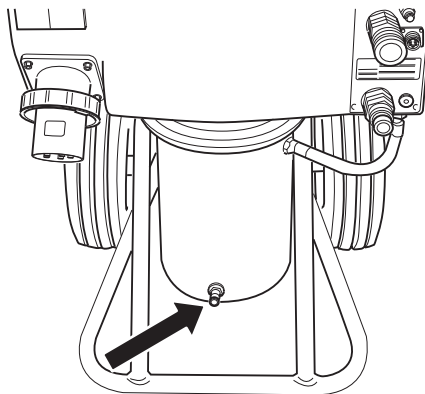
Μην υπερβείτε τη μέγ. στάθμη κατά την πλήρωση της δεξαμενής με υδραυλικό υγρό. Το υδραυλικό υγρό διαστέλλεται όταν θερμαίνεται και μπορεί παρουσιαστεί υπερχειλίση, αν το επίπεδο είναι πολύ υψηλό. Όγκος δεξαμενής 16 l (4,2 γαλόνια Η.Π.Α.).



- Συνδέστε το καλώδιο εισερχόμενης τροφοδοσίας (400 V, 63 A ή 400 V, 32 A Ευρωπαϊκό βύσμα). Το καλώδιο πρέπει να είναι τριφασικό και γειωμένο. Όταν το μηχάνημα είναι εξοπλισμένο με μονοφασική πρίζα, πρέπει να υπάρχει επίσης ένας ουδέτερος, αλλιώς η μονοφασική πρίζα στο κουτί διανομής δεν θα λειτουργεί. Ελέγξτε ότι η ηλεκτρική τάση είναι ίδια με αυτή που αναγράφεται στη πινακίδα που βρίσκεται πάνω στο μηχάνημα.
- Η μονάδα ισχύος πρέπει να είναι συνδεδεμένη σε μια ασφάλεια 63 A, για να χρησιμοποιεί τη μέγιστη ισχύ. Αν συνδέεται μέσω μιας ασφάλειας 32 A, το πριόνι πρέπει να λειτουργεί σε χαμηλή πίεση και επομένως να κόβει λιγότερο αποδοτικά για την αποφυγή της υπερφόρτισης της ασφάλειας.



- Συνδέστε τον εύκαμπτο σωλήνα εισερχόμενου νερού στη ζεύξη νερού στο κάτω μέρος του μοτέρ μπροστά από την υδραυλική μονάδα.



- Συνδέστε το τηλεχειριστήριο, χρησιμοποιώντας το παρεχόμενο καλώδιο CAN. Σψίξτε τις βίδες του συνδέσμου καλωδίου με το χέρι.  
Ο διάυλος CAN πρέπει να αποσυνδεθεί αν η συσκευή διαθέτει ασύρματο σύστημα. Δεν είναι απαραίτητη η σύνδεση κεραίας ή άλλων εξαρτημάτων στην επαφή CAN.
- Ελέγξτε ότι το κουμπί έκτακτης ανάγκης στη μονάδα ισχύος και το κουμπί διακοπής στο τηλεχειριστήριο δεν έχουν πατηθεί, στρέφοντάς τα δεξιόστροφα.
- Ε οθόνη προβάλλει τώρα την ένδειξη SELECT FUSE 32A (ΕΠΙΛΟΓΗ ΑΣΦΑΛΕΙΑΣ 32A. Αν ε διαθέσιμη ασφάλεια είναι 32 A, επιβεβαιώστε την πατώντας το πλήκτρο μεμβράνης με την ένδειξη 'OK'. Αν ε διαθέσιμη ασφάλεια είναι 63 A, πατήστε το πλήκτρο μεμβράνης με την ένδειξη 'επάνω βέλος'. Ε οθόνη προβάλλει τώρα την ένδειξη SELECT FUSE 63A (ΕΠΙΛΟΓΗ ΑΣΦΑΛΕΙΑΣ 63A. Επιβεβαιώστε την, πατώντας το πλήκτρο μεμβράνης με την ένδειξη 'OK'.
- Σύνδεση του συγκροτήματος εύκαμπτων σωλήνων. Σε αυτήν τη θέση, συνδέστε τους υδραυλικούς εύκαμπτους σωλήνες. Η λειτουργία εξισορρόπησης πίεσης που διευκολύνει τη σύνδεση στους εύκαμπτους σωλήνες ενεργοποιείται τώρα. Έτσι δεν είναι απαραίτητες οι στεγανοποιήσεις στις υδραυλικές συζεύξεις.

Υπάρχουν δύο τύποι υδραυλικών εύκαμπτων σωλήνων για τη μονάδα:

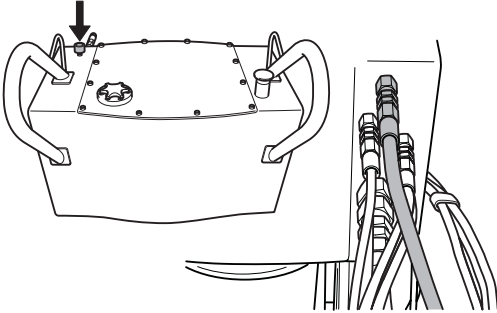
- Στο επιτοίχιο πριόνι της σειράς WS 400, οι τέσσερις λεπτοί εύκαμπτοι σωλήνες ελέγχουν τα μοτέρ κίνησης του πριονιού, δηλ. την κίνηση της λεπίδας του πριονιού και την κίνηση του βαγονέτου του πριονιού. Οι δύο χοντροί εύκαμπτοι σωλήνες οδηγούν τη λεπίδα.

- Όταν ένας κόπτης με σύρμα CS 2512 είναι συνδεδεμένος στη μονάδα, οι δύο λεπτοί εύκαμπτοι σωλήνες ελέγχουν την τάση στο χώρο αποθήκευσης του βραχίονα, ενώ οι δύο χοντροί εύκαμπτοι σωλήνες οδηγούν το σύρμα.

Ορισμένες συζεύξεις στη μονάδα φέρουν μια κόκκινη σήμανση στη σύζευξη. Οι εύκαμπτοι σωλήνες με κόκκινους δίσκους πρέπει να συνδέονται σε αυτές τις συζεύξεις.

## ΣΥΝΑΡΜΟΛΟΓΗΣΗ ΚΑΙ ΡΥΘΜΙΣΕΙΣ

- Συνδέστε τον εύκαμπτο σωλήνα νερού ανάμεσα στη μονάδα και στο σύνδεσμο νερού πριονιού και ανοίξτε τη βαλβίδα ροής νερού στο επάνω μέρος της μονάδας, στρέφοντας τον τροχό οδήγησης αριστερόστροφα.



Όταν συνδεθούν το καλώδιο τροφοδοσίας, οι σωλήνες νερού και το συγκρότημα εύκαμπτων σωλήνων, μπορεί να εκκινηθεί το μηχάνημα.

- Πατήστε το κουμπί OK, για να επιβεβαιώσετε την επιλογή.
- Η υδραυλική έξοδος πρέπει να ορίζεται σύμφωνα με το μηχάνημα, το οποίο είναι συνδεδεμένο στην υδραυλική μονάδα. Επιλέξτε ένα από τα παρακάτω:
  - 25 kW, 230 bar, 65 l/min
  - 9 kW, 140 bar, 40 l/min
- Ε οθόνη προβάλλει τώρα την ένδειξη "PP-455 START MOTOR (ΕΚΚΙΝΗΣΗ ΜΟΤΕΡ)". Αν ε οθόνη δεν προβάλλει αυτήν την ένδειξη, ακολουθήστε τις οδηγίες που εμφανίζονται στην οθόνη.

## Προστατευτικός εξοπλισμός

### Γενικά

Μην χρησιμοποιείτε το μηχάνημα παρά μόνο εφόσον έχετε τη δυνατότητα να καλέσετε βοήθεια σε περίπτωση ατυχήματος.

### Ατομικός προστατευτικός εξοπλισμός

Σε οποιαδήποτε χρήση του μηχανήματος πρέπει να χρησιμοποιείτε εγκεκριμένο ατομικό προστατευτικό εξοπλισμό. Ο ατομικός προστατευτικός εξοπλισμός δεν εξουδετερώνει τον κίνδυνο τραυματισμού, παρά μειώνει τα αποτελέσματα ενός τραύματος σε περίπτωση ατυχήματος. Ζητήστε από τον έμπορο να σας βοηθήσει στην εκλογή προστατευτικού εξοπλισμού.



**ΠΡΟΕΙΔΟΠΟΙΗΣΗ!** Η χρήση προϊόντων που κόβουν, τροχίζουν, τρυπούν, λειάνουν ή διαμορφώνουν υλικά μπορεί να παράγουν σκόνη και υδρατμούς που ενδέχεται να περιέχουν επιβλαβή χημικά. Γνωρίστε τις ιδιότητες του υλικού το οποίο επεξεργάζεστε και χρησιμοποιήστε κατάλληλες αναπνευστικές μάσκες.



**ΠΡΟΕΙΔΟΠΟΙΗΣΗ!** Η μακρόχρονη έκθεση σε θόρυβο μπορεί να προκαλέσει μόνιμη βλάβη στην ακοή. Θα πρέπει πάντα να λαμβάνετε μέτρα προστασίας της ακοής σας. Όταν φοράτε ωτασπίδες έχετε το νου σας ώστε να ακούσετε τυχόν προειδοποιητικά σήματα ή φωνές. Πάντα να βγάζετε τις ωτασπίδες μόλις σβήσει ο κινητήρας.



**ΠΡΟΕΙΔΟΠΟΙΗΣΗ!** Υπάρχει πάντοτε κίνδυνος σύνθλιψης κατά την εργασία με μηχανήματα που έχουν κινητά εξαρτήματα. Να χρησιμοποιείτε προστατευτικά γάντια για να αποφύγετε σωματικούς τραυματισμούς.

Χρησιμοποιείτε πάντοτε:

- Προστατευτικό κράνος
- Προστασία ακοής
- Προστατευτικά γυαλιά ή δικτυωτή μάσκα
- Αναπνευστική μάσκα
- Γερά γάντια με καλό κράτημα.
- Εφαρμοστή, ανθεκτική και άνετη επένδυση που επιτρέπει πλήρη ελευθερία κινήσεων.
- Αντιολισθητικές μπότες με χαλύβδινα ψίδια.

Να έχετε υπόψη σας ότι τα ρούχα, μακριά μαλλιά και κοσμήματα μπορεί να μπλεχτούν στα κινητά μέρη.

### Άλλος εξοπλισμός προστασίας



**ΠΡΟΕΙΔΟΠΟΙΗΣΗ!** Ενώ εργάζεστε με το μηχάνημα, ενδέχεται να εμφανιστούν σπίθες και να ξεσπάσει φωτιά. Διατηρείτε πάντα έναν πυροσβεστήρα σε κοντινή απόσταση από τον τόπο εργασίας.

- Εξοπλισμός πυρόσβεσης
- Έχετε πάντοτε μαζί σας κιβώτιο πρώτων βοηθειών.

## Γενικές οδηγίες ασφάλειας



**ΠΡΟΕΙΔΟΠΟΙΗΣΗ!** Διαβάστε όλες τις προειδοποιήσεις ασφαλείας και όλες τις οδηγίες. Σε περίπτωση με τήρες των προειδοποιήσεων και των οδηγιών, υπάρχει κίνδυνος ηλεκτροπληξίας, πυρκαγιάς ή/και σοβαρού τραυματισμού.

Αυτή ενότητα περιγράφει τις βασικές κατευθύνσεις ασφαλείας για τη χρήση του μηχανήματος. Αυτές οι πληροφορίες δεν υποκαθιστούν σε καμία περίπτωση τις επαγγελματικές ικανότητες και την εμπειρία.

- Διαβάστε προσεκτικά τις Οδηγίες χρήσεως και κατανοήστε το περιεχόμενο πριν χρησιμοποιήσετε το μηχάνημα.
- Διαβάστε το εγχειρίδιο που συνοδεύει την υδραυλική μονάδα, πριν ξεκινήσετε τη χρήση του μηχανήματος.
- Λάβετε υπόψη ότι ο χειριστής είναι υπεύθυνος για ατυχήματα που συμβαίνουν σε ή για κινδύνους στους οποίους εκτίθενται άλλα άτομα ή οι ιδιοκτησίες αυτών.
- Όλοι οι χειριστές πρέπει να εκπαιδευτούν στη χρήση του μηχανήματος. Ο κάτοχος είναι υπεύθυνος για την εκπαίδευση των χειριστών.
- Το μηχάνημα θα πρέπει να διατηρείται καθαρό. Οποιαδήποτε επιγραφή και ετικέτα θα πρέπει να είναι πλήρως αναγνώσιμη.



**ΠΡΟΕΙΔΟΠΟΙΗΣΗ!** Το μηχάνημα μπορεί να γίνει επικίνδυνο. Η απρόσεκτη ή λανθασμένη χρήση μπορεί να έχει ως αποτέλεσμα σοβαρό ή θανάσιμο τραυματισμό του χειριστή ή άλλων ατόμων.

Ποτέ μην επιτρέπετε σε παιδιά ή άλλα μη εκπαιδευμένα σχετικά με τη χρήση του μηχανήματος άτομα να χρησιμοποιούν ή να πραγματοποιούν εργασίες συντήρησης σε αυτό. Μην επιτρέπετε σε κανέναν άλλον να χρησιμοποιήσει το μηχάνημα αν δεν έχετε βεβαιωθεί ότι γνωρίζει το περιεχόμενο των οδηγιών χρήσης.

Ποτέ μην δουλεύετε το πριόνι όταν είστε κουρασμένος, έχετε πειε αλκοόλ ή παίρνετε φάρμακα που επηρεάζουν την όρασή σας, την κρίση σας ή τον έλεγχο του σώματός σας.



**ΠΡΟΕΙΔΟΠΟΙΗΣΗ!** Οι μετατροπές ή/και τα εξαρτήματα που δεν φέρουν καμία εξουσιοδότηση μπορεί να προκαλέσουν σοβαρό τραυματισμό ή θάνατο στο χρήστη ή τρίτα πρόσωπα.

Μην κάνετε ποτέ μετατροπές σε αυτό το μηχάνημα έτσι ώστε να διαφέρει από την αρχική του έκδοση, και μην το χρησιμοποιήσετε αν φαίνεται να έχει υποστεί μετατροπές από τρίτους.

Μην χρησιμοποιείτε ποτέ το μηχάνημα εάν παρουσιάζει πρόβλημα. Εκτελείτε όλους τους ελέγχους ασφαλείας και τηρείτε τις οδηγίες συντήρησης και επισκευής που αναφέρονται στο παρόν εγχειρίδιο. Μερικά μέτρα συντήρησης και επισκευής πρέπει να εκτελούνται από εκπαιδευμένο και ειδικευμένο προσωπικό. Δείτε τις οδηγίες στην ενότητα με τίτλο Συντήρηση.

Χρησιμοποιείτε πάντοτε γνήσια ανταλλακτικά.



## Χρησιμοποιείτε πάντοτε κοινή λογική

Δεν είναι δυνατό να καλυφθούν όλες οι περιπτώσεις που ενδέχεται να συναντήσετε. Να είστε πάντα προσεκτικοί και να χρησιμοποιείτε την κοινή λογική. Αν βρεθείτε σε συνθήκες που δεν αισθάνεστε ασφαλείς, διακόψτε τη λειτουργία και αναζητήστε τη συμβουλή κάποιου ειδικού. Επικοινωνήστε με τον αντιπρόσωπο, τον υπεύθυνο σέρβις ή έναν πεπειραμένο χρήστη. Μην επιχειρήσετε να εκτελέσετε κάποια εργασία για την οποία δεν είστε βέβαιοι!

## Εργαστείτε με ασφάλεια

### Ασφάλεια στο χώρο εργασίας

- Διατερείτε το χώρο εργασίας καθαρό και με καλό φωτισμό. Οι ακατάστατοι ή σκοτεινοί χώροι ενέχουν τον κίνδυνο ατυχημάτων.
- Η απόσταση ασφαλείας είναι 4 μέτρα (15 ft) από το μηχάνημα.
- Πάντα να ελέγχετε και να σημειώνετε τα σημεία που περνούν οι σωλήνες αερίου. Η κοπή κοντά σε σωλήνες αερίου ενέχει πάντα κινδύνους. Βεβαιωθείτε ότι δεν δημιουργούνται σπινθήρες κατά το κόψιμο, καθώς υπάρχει κίνδυνος έκρηξης. Παραμείνετε συγκεντρωμένοι στην εργασία σας. Η απροσεξία μπορεί να οδηγήσει σε σοβαρό τραυματισμό ή ακόμα και θάνατο.
- Μην χρησιμοποιείτε το μηχάνημα σε περιβάλλοντα που υπάρχει κίνδυνος έκρηξης.
- Βεβαιωθείτε ότι κανένας αγωγός ή ηλεκτρικό καλώδιο δεν διασχίζει το χώρο εργασίας ή το υλικό με το οποίο εργάζεστε.
- Ελέγξτε ότι τα ηλεκτρικά καλώδια εντός της περιοχής εργασίας δεν έχουν ρεύμα.
- Ελέγχετε τον περιβάλλοντα χώρο, ώστε να διασφαλίσετε ότι τίποτα δεν μπορεί να αποσπάσει την προσοχή σας και να σας αφαιρέσει τον έλεγχο του μηχανήματος.
- Αποφεύγετε χρήση όταν οι καιρικές συνθήκες είναι ακατάλληλες, όταν για παράδειγμα επικρατεί πυκνή ομίχλη, δυνατή βροχή, ισχυρός άνεμος, μεγάλη παγωνιά κλπ. Η εργασία με κακές καιρικές συνθήκες είναι κουραστική και μπορεί να οδηγήσει σε επικίνδυνες καταστάσεις, πχ. ολισθηρές επιφάνειες.
- Μην χρησιμοποιείτε το μηχάνημα σε υγρό περιβάλλον ή σε περιβάλλον με υγρασία, κοντά σε νερό, σε βροχή ή σε χιόνι.
- Ποτέ μην αρχίζετε τη δουλειά με το μηχανήμα, εάν ο τόπος εργασίας δεν είναι ελεύθερος και δεν έχετε εξασφαλίσει σταθερή στάση.

## Ασφάλεια με το ηλεκτρικό ρεύμα



**ΠΡΟΕΙΔΟΠΟΙΗΣΗ!** Πάντα υπάρχει κίνδυνος ηλεκτροπληξίας στα ηλεκτρικά μηχανήματα. Να αποφεύγετε αντίξοες καιρικές συνθήκες και σωματική επαφή με καλούς αγωγούς και μεταλλικά αντικείμενα. Να ακολουθείτε πάντα τις οδηγίες του εγχειριδίου χρήσης, έτσι ώστε να αποφύγετε τους τραυματισμούς.



**ΠΡΟΕΙΔΟΠΟΙΗΣΗ!** Μην πλένετε το μηχάνημα με νερό, καθώς το νερό μπορεί να εισέλθει στο ηλεκτρικό σύστημα ή στον κινητήρα και να προκαλέσει ζημιά στο μηχάνημα ή βραχυκύκλωμα.

- Συνδέετε πάντα το μηχάνημα μέσω ενός αποζεύκτη σφάλματος προς γη με προσωπική προστασία, δηλαδή ενός αποζεύκτη σφάλματος προς γη που εκδηλώνει σφάλμα προς γη στα 30 mA.
- Το μηχάνημα πρέπει να συνδέεται σε πρίζα με γείωση.
- Ελέγξτε ότι η ηλεκτρική τάση είναι ίδια με αυτή που αναγράφεται στη πινακίδα που βρίσκεται πάνω στο μηχάνημα.
- Ελέγξτε ότι το καλώδιο και το καλώδιο μπαλαντέζας είναι ακεραία και σε καλή κατάσταση. Να χρησιμοποιείτε πάντα εγκεκριμένα καλώδια επέκτασης για χρήση σε εξωτερικό χώρο.
- Μην χρησιμοποιείτε ποτέ το μηχάνημα εάν κάποιο καλώδιο ή βύσμα είναι καταστραμμένο και αναθέστε άμεσα την επισκευή του σε εξουσιοδοτημένο συνεργείο σέρβις.
- Μην χρησιμοποιείτε καλώδια επέκτασης που είναι τυλιγμένα, έτσι ώστε να αποφύγετε την υπερθέρμανσή του.
- Ποτέ με σέρνετε το μηχανήμα από το καλώδιο και ποτέ με βγάζετε το φις από την πρίζα τραβώντας το καλώδιο.
- Κρατήστε όλα τα καλώδια και πρίζες μακριά από νερό, λάδι και κοφτερές άκρες. Προσέχετε ώστε το καλώδιο να μην μαγκώνει σε πόρτες, φράχτες ή σε παρόμοια αντικείμενα. Μπορεί διαφορετικά να καταστήσει τα αντικείμενα ηλεκτροφόρα.

## Υδραυλική ασφάλεια

- Ελέγξτε ότι όλες οι συζεύξεις, οι συνδέσεις και οι υδραυλικοί σωλήνες είναι σε πλήρη λειτουργία.
- Κρατήστε τους υδραυλικούς σωλήνες και τις συζεύξεις καθαρές από βρωμιά.
- Χρησιμοποιείτε σωστά τους σωλήνες.
- Μην χρησιμοποιείτε σωλήνες που έχουν παραμορφωθεί, φθαρεί ή καταστραφεί.
- Ελέγξτε ότι οι σωλήνες έχουν συνδεθεί σωστά στο μηχάνημα και ότι οι υδραυλικές συζεύξεις ασφαλίζουν όπως πρέπει πριν την τροφοδοσία με πίεση στο υδραυλικό σύστημα. Οι συζεύξεις ασφαλίζουν με περιστροφή του εξωτερικού περιβλήματος στη θηλυκή σύζευξη, έτσι ώστε η εσοχή να απομακρύνεται από τη σφαίρα.

Οι εύκαμπτοι σωλήνες πίεσης στο σύστημα πρέπει να είναι πάντα συνδεδεμένοι στην είσοδο του μηχανήματος. Οι εύκαμπτοι σωλήνες επιστροφής στο σύστημα πρέπει να είναι στην έξοδο του εργαλείου. Αν υπερδέψετε τις συνδέσεις, μπορεί να προκαλέσετε την αντίστροφη λειτουργία του μηχανήματος που μπορεί να προκαλέσει προσωπικό τραυματισμό.

- Μην χρησιμοποιείτε τους υδραυλικούς σωλήνες, για να ανυψώσετε το μηχάνημα.
- Ελέγξτε το μηχάνημα, τις συζεύξεις και τους υδραυλικούς σωλήνες καθημερινά για ενδεχόμενη διαρροή. Τυχόν ρωγμή ή διαρροή μπορεί να προκαλέσει "έγχυση υδραυλικού υγρού" στο σώμα ή να οδηγήσει σε σωματικό τραυματισμό.
- Μην αποσυνδέετε τους υδραυλικούς σωλήνες χωρίς πρώτα την απενεργοποίηση και την αποσύνδεση της υδραυλικής μονάδας και τη διασφάλιση της πλήρους διακοπής της λειτουργίας των κινητήρων. Αν παρά τις προφυλάξεις, προκύψει μια κατάσταση έκτακτης ανάγκης, πατήστε το κόκκινο πλήκτρο διακοπής έκτακτης ανάγκης στο επάνω μέρος της μονάδας ή το κουμπί έναρξης/διακοπής στο τηλεχειριστήριο.
- Μην υπερβείτε την καθορισμένη ροή υδραυλικού υγρού ή την πίεση για το χρησιμοποιούμενο εργαλείο. Τυχόν υπερβολική πίεση ή ροή μπορεί να προκαλέσει ρωγμές.
- Μην ελέγχετε για διαρροές με τα χέρια σας. Η επαφή με τη διαρροή μπορεί να προκαλέσει σοβαρό προσωπικό τραυματισμό από την υψηλή πίεση του υδραυλικού συστήματος.
- Οι σωλήνες που έχουν σήμανση και έγκριση ως μη αγώγιμοι ηλεκτρικά πρέπει να χρησιμοποιούνται κατά τη χρήση υδραυλικών εργαλείων σε ή κοντά σε ηλεκτρικά καλώδια. Η χρήση άλλων τύπων σωλήνων μπορεί να οδηγήσει σε σοβαρό σωματικό τραυματισμό ή ακόμα και θάνατο.
- Κατά την αντικατάσταση εύκαμπτων σωλήνων, πρέπει να χρησιμοποιούνται σωλήνες με σήμανση "μη αγώγιμοι διηλεκτρικά". Οι εύκαμπτοι σωλήνες πρέπει να ελέγχονται τακτικά για την ηλεκτρική αγωγή μόνωση, σύμφωνα με τις ειδικές οδηγίες.
- Θέστε σε λειτουργία το υδραυλικό σύστημα μέχρι να ψτάσει τη θερμοκρασία λειτουργίας των 30°C πριν εκκινήσετε το δισκοπρίο, για να μειώσετε την πίεση επιστροφής και οποιαδήποτε άλλα ψθώρα.

## Προσωπική ασφάλεια

- Ποτέ μην δουλεύετε το πριόνι όταν είστε κουρασμένος, έχετε πει αλκοόλ ή παίρνετε φάρμακα που επηρεάζουν την όρασή σας, την κρίση σας ή τον έλεγχο του σώματός σας.
- Φροντίστε ώστε να μην είναι εφικτή η ακούσια εκκίνηση. Βεβαιωθείτε ότι ο διακόπτης βρίσκεται στη θέση OFF.
- Ποτέ μην αφήνετε το μηχάνημα χωρίς επιτήρηση με τον κινητήρα σε λειτουργία.
- Να το βγάξετε πάντα από την πρίζα σε μεγάλες διακοπές εργασίας.
- Ποτέ να μην εργάζεστε μόνοι σας, αλλά να έχετε πάντα κάποιον άλλο άτομο κοντά σας. Εκτός από τη βοήθεια που θα έχετε για τη συναρμολόγηση του μηχανήματος, θα μπορέσει να σας βοηθήσει και σε περίπτωση ατυχήματος.

- Μπορεί να σας αποσπάσουν την προσοχή άνθρωποι ή ζώα και να χάσετε έτσι τον έλεγχο του μηχανήματος. Γι αυτό να είστε πάντοτε συγκεντρωμένοι και επικεντρωμένοι στο αντικείμενό σας.
- Τα άτομα που χρειάζεται να βρίσκονται πολύ κοντά στο μηχάνημα, πρέπει να φορούν εξοπλισμό προστασίας ακοής, καθώς το επίπεδο του ήχου κατά την κοπή υπερβαίνει τα 85 dB(A).
- Κόβετε πάντα με τρόπο που να επιτρέπει την εύκολη πρόσβαση στη διακοπή έκτακτης ανάγκης.

## Χρήση και φροντίδα

- Αυτό το μηχάνημα προορίζεται για χρήση αποκλειστικά με τα Husqvarna WS 355, WS 463, WS 462, WS 460 and CS 2512. Απαγορεύεται κάθε άλλη χρήση.
- Το μηχάνημα προορίζεται για χρήση σε βιομηχανικές εφαρμογές από έμπειρους χειριστές.
- Ο έλεγχος και/ή η συντήρηση πρέπει να γίνεται με τον κινητήρα σταματημένο, με το βύσμα βγαλμένο από τη πρίζα.
- Να κλείνετε πάντα το μηχάνημα πριν το μετακινήσετε.
- Προσέχετε κατά την ανύψωση. Χειρίζεστε βαριά εξαρτήματα, τα οποία κρύβουν κινδύνους μαγκώματος ή άλλων τραυματισμών.
- Βεβαιωθείτε ότι όλοι οι σύνδεσμοι, οι συνδέσεις και τα καλώδια είναι εντάξει και καθαρά.
- Βεβαιωθείτε ότι όλα τα καλώδια και η τροφοδοσία νερού είναι σωστά συνδεδεμένα στο μηχάνημα προτού ξεκινήσετε.
- Ποτέ μην αποσυνδέετε το καλώδιο ρεύματος χωρίς πρώτα να απενεργοποιήσετε τη μονάδα ισχύος και να περιμένετε τον κινητήρα να σταματήσει πλήρως. Αν προκύψει ωστόσο μια κατάσταση έκτακτης ανάγκης, πατήστε το κόκκινο κουμπί διακοπής έκτακτης ανάγκης στη μονάδα ισχύος ή το κουμπί διακοπής στο τηλεχειριστήριο.
- Διατηρήστε όλα τα εξαρτήματα σε εύρυθμη κατάσταση και φροντίστε να είναι καλά σφιγμένα όλα τα αγκύρια.

## Μεταφορά και αποθήκευση

- Προτού μετακινήσετε τον εξοπλισμό πάντα να θέτετε τη μονάδα ισχύος εκτός λειτουργίας και να αποσυνδέετε το ηλεκτρικό καλώδιο.
- Χρησιμοποιείτε τα παρεχόμενα κιβώτια για την αποθήκευση του εξοπλισμού.
- Ασφαλίστε τον εξοπλισμό κατά τη διάρκεια οποιασδήποτε μεταφοράς, ώστε να αποφύγετε τυχόν βλάβες και ατυχήματα.
- Να αποθηκεύετε τον εξοπλισμό σε κλειδωμένο χώρο, ώστε να μην είναι προσβάσιμος σε παιδιά και μη εξουσιοδοτημένα άτομα.
- Αποθηκεύετε το μηχάνημα και τον εξοπλισμό του σε ένα στεγνό μέρος, ανθεκτικό στο ψύχος.
- Μην εκθέτετε το μηχάνημα σε θερμοκρασίες που ξεπερνούν τους 45°C ή σε άμεσο ηλιακό φως.

# ΚΥΡΙΟ ΣΥΣΤΗΜΑ

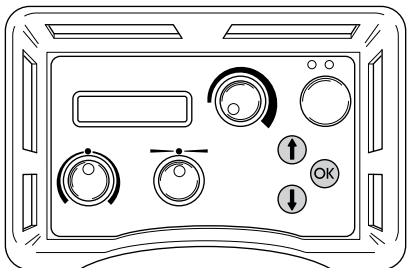
## Γενικά

Αυτή η ενότητα βασίζεται στο μοντέλο 400V PP 455 E με σύνδεση 5 ακίδων. Σε άλλα μοντέλα μπορεί να υπάρχουν μερικές παραλλαγές στο σύστημα του μενού.

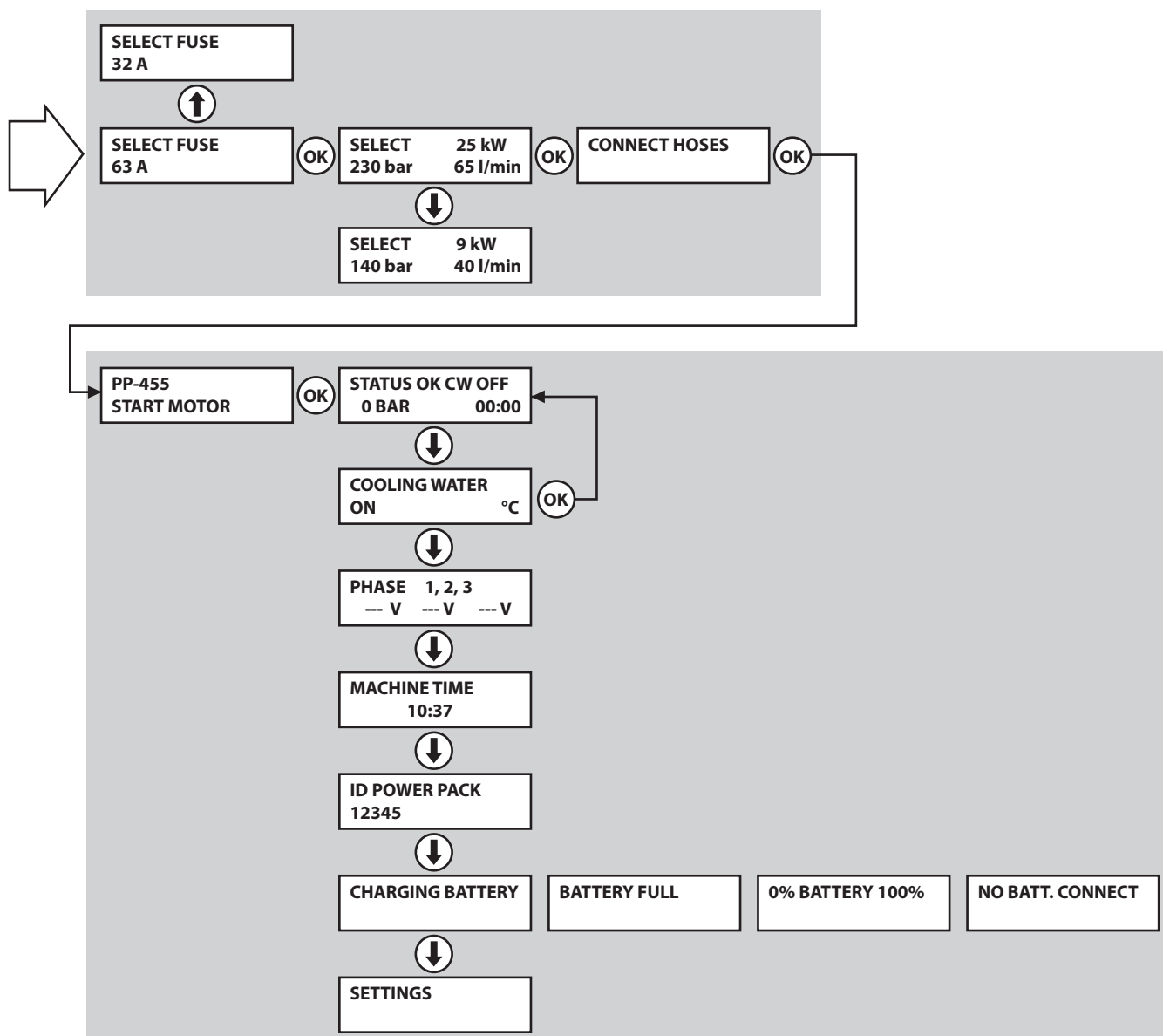
Τα μενού διαιρούνται σε δύο ενότητες:

- Μενού έναρξης
- Μενού λειτουργιών

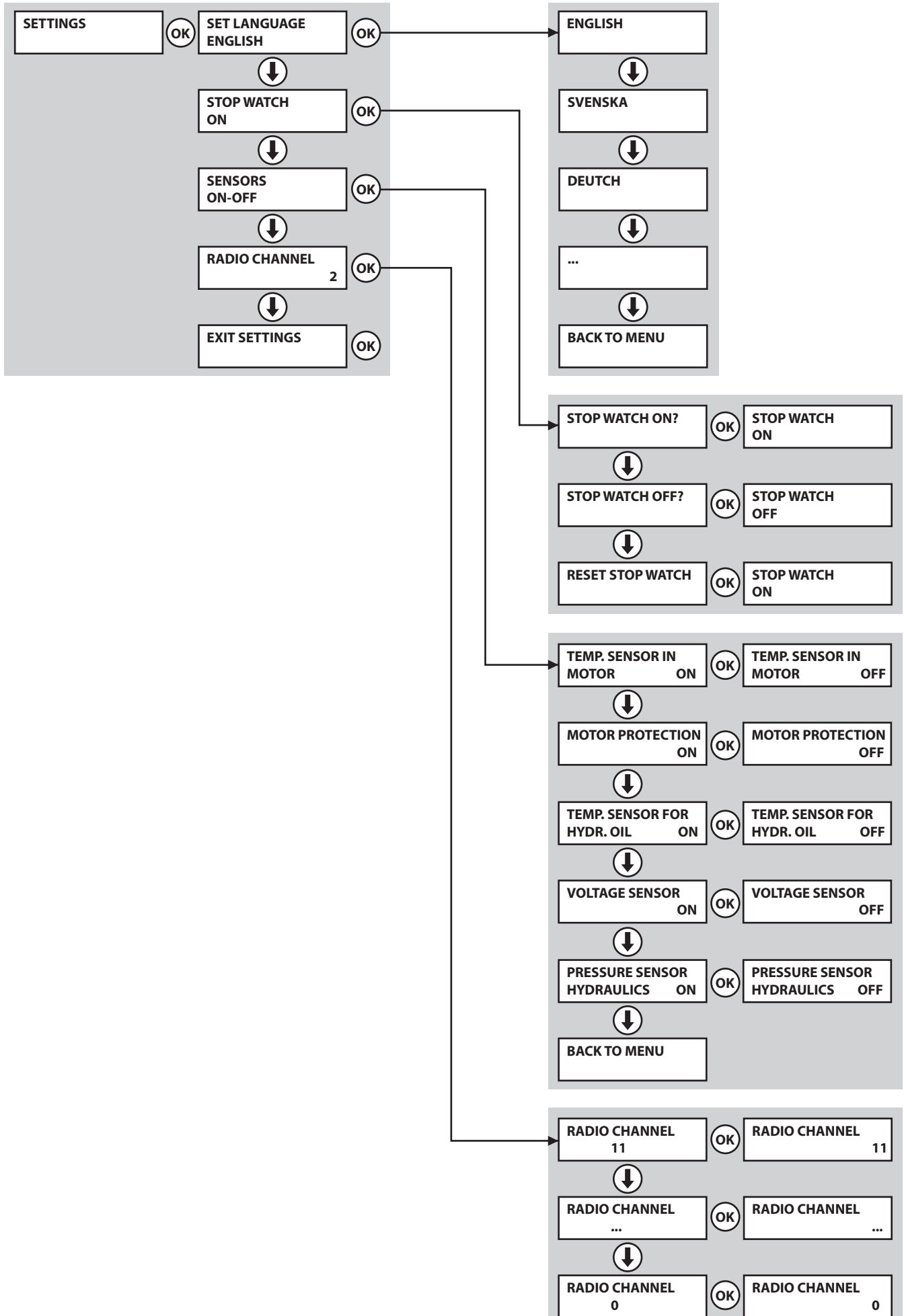
Περιηγηθείτε με τα πλήκτρα βέλους και επιβεβαιώστε με το κουμπί "OK".



## Επισκόπηση μενού



# ΚΥΡΙΟ ΣΥΣΤΗΜΑ



# ΚΥΡΙΟ ΣΥΣΤΗΜΑ

## Μενού έναρξης

Το μενού έναρξης εμφανίζεται κάθε φορά που ενεργοποιείται η υδραυλική μονάδα.

### SELECT FUSE (ΕΠΙΛΟΓΗ ΑΣΦΑΛΕΙΑΣ)

Η ονομαστική τιμή της ασφάλειας πρέπει να ορίζεται σύμφωνα με την ασφάλεια, στην οποία είναι συνδεδεμένη η υδραυλική μονάδα. Επιλέξτε ένα από τα παρακάτω στοιχεία:

- 32A
- 63A
- Πατήστε το κουμπί OK, για να επιβεβαιώσετε την επιλογή.

### ΕΠΙΛΟΓΗ ΙΣΧΥΟΣ

Η υδραυλική έξοδος πρέπει να ορίζεται ανάλογα με το μηχάνημα που είναι συνδεδεμένο στην υδραυλική μονάδα. Επιλέξτε ένα από τα παρακάτω στοιχεία:

- 25 kW, 230 bar, 65 l/min (3300 psi, 17 US gpm)
- 9 kW, 140 bar, 40 l/min (2000 psi, 10 US gpm)
- Πατήστε το κουμπί OK, για να επιβεβαιώσετε την επιλογή.

### ΣΥΝΔΕΣΗ ΣΩΛΗΝΩΝ

Σε αυτήν τη θέση, συνδέστε τους υδραυλικούς εύκαμπτους σωλήνες. Η λειτουργία εξισορρόπησης πίεσης που διευκολύνει τη σύνδεση στους εύκαμπτους σωλήνες ενεργοποιείται τώρα. Έτσι δεν είναι απαραίτητες οι στεγανοποιήσεις στις υδραυλικές συζεύξεις.

- Πατήστε OK, όταν συνδεθούν όλοι οι εύκαμπτοι σωλήνες.

## Μενού λειτουργιών

Όλες οι πληροφορίες για τις λειτουργίες και όλες οι επιλογές ρυθμίσεων είναι προσβάσιμες από αυτό το μενού.

### ΕΚΚΙΝΗΣΗ ΜΟΤΕΡ

- Πατήστε το πράσινο κουμπί στο τηλεχειριστήριο, για να εκκινήσετε το ηλεκτρικό μοτέρ.

### ΚΑΤΑΣΤΑΣΗ

Ε "Κατάσταση" είναι η κύρια πληροφορία που προβάλλεται πάντα στον οθόνη, όταν η υδραυλική μονάδα με συνδεδεμένο μηχανήμα είναι σε λειτουργία.

- Ε ένδειξη OK υποδεικνύει ότι η μονάδα είναι έτοιμη για λειτουργία και ότι δεν έχουν εκδοθεί προειδοποιητικά μηνύματα.
- CV xx, όπου το CV αναπαριστά το νερό ψύξης και το xx το ON ή το OFF. Αυτό που εμφανίζεται εξαρτάται από αν το νερό ψύξης είναι ενεργοποιημένο ή απενεργοποιημένο.
- yyy BAR, όπου το yyy αναπαριστά τη στιγμιαία πίεση λειτουργίας.
- Όταν η ώρα είναι ενεργοποιημένη: εμφανίζεται επίσης λλ:δδ, δηλ. η ώρα σε λεπτά και δευτερόλεπτα.

## ΝΕΡΟ ΨΥΞΗΣ

Ενεργοποιήστε (ON) και απενεργοποιήστε (AUTO) το νερό ψύξης, πατώντας το κουμπί OK.

Η τρέχουσα θερμοκρασία του νερού ψύξης φαίνεται στην οθόνη.

### ΦΑΣΗ 1, 2, 3

Η στιγμιαία κύρια τάση στην υδραυλική μονάδα προβάλλεται κάτω από το όνομα της κάθε φάσης.

Όταν η τάση πέσει, εμφανίζεται ένα μήνυμα σφάλματος στην οθόνη, ανατρέξτε στην ενότητα "Μηνύματα σφάλματος".

**ΣΗΜΕΙΩΣΗ!** Τα μακριά ηλεκτρικά καλώδια με μικρή διατομή πυρήνα μπορεί να προκαλέσουν πτώση της τάσης. Η υδραυλική μονάδα μπορεί έπειτα να προειδοποιήσει για πολύ χαμηλή τάση.

### ΧΡΟΝΟΣ ΜΗΧΑΝΗΜΑΤΟΣ

Δηλώστε το συνολικό χρόνο που η λεπίδα/το σύρμα περιστρέφεται για τη μονάδα ισχύος που είναι συνδεδεμένη.

### ΑΝΑΓΝΩΡΙΣΤΙΚΟ ΠΗΓΗΣ ΙΣΧΥΟΣ

Δηλώστε τον αριθμό μηχανήματος της υδραυλικής μονάδας.

### ΜΠΑΤΑΡΙΑ

Αυτή η λειτουργία ελέγχει την μπαταρία του τηλεχειριστηρίου. Διαφορετικά μηνύματα προβάλλονται στην οθόνη, ανάλογα με την τρέχουσα κατάσταση της μπαταρίας.

- CHARGING BATTERY - Το καλώδιο CAN είναι συνδεδεμένο και η μπαταρία φορτίζεται.
- BATTERY FULL - Η μπαταρία είναι πλήρως φορτισμένη.
- 0% BATTERY 100% - Η γραμμή εμφανίζει την κατάσταση της μπαταρίας.
- NO BATT. CONNECT - Δεν ανιχνεύεται μπαταρία.

### ΡΥΘΜΙΣΕΙΣ

Όλες οι επιλογές ρυθμίσεων για την υδραυλική μονάδα και το τηλεχειριστήριο είναι προσβάσιμες μέσω αυτού του υπομενού.

### SET LANGUAGE

Για την επιλογή της γλώσσας:

- Μετακινηθείτε χρησιμοποιώντας τα πλήκτρα βέλους, μέχρι να εμφανιστεί η απαιτούμενη γλώσσα.
- Πατήστε το κουμπί OK, για να επιβεβαιώσετε την επιλογή.

# ΚΥΡΙΟ ΣΥΣΤΗΜΑ

## ΡΟΛΟΙ ΣΤΑΜΑΤΗΜΑΤΟΣ

Η λειτουργία χρησιμοποιείται για τη μέτρηση της χρονικής διάρκειας μιας εργασίας. Ο χρόνος υπολογίζεται από την έναρξη λειτουργίας του δισκοπρίονου.

Επιλέξτε:

- ON, για ενεργοποίηση.
- OFF, για απενεργοποίηση.
- RESET STOP WATCH, για επαναφορά.

Περιηγηθείτε με τα πλήκτρα βέλους και επιβεβαιώστε με το κουμπί "OK".

## ΑΙΣΘΗΤΗΡΕΣ ΕΝΕΡΓΟΠΟΙΗΜΕΝΟΙ/ ΑΠΕΝΕΡΓΟΠΟΙΗΜΕΝΟΙ

Αυτό το υπομενού περιέχει τις επιλογές ρυθμίσεων για τους διαφορετικούς αισθητήρες της υδραυλικής μονάδας.

- ΑΙΣΘΗΤΗΡΑΣ ΘΕΡΜ. ΣΤΟ ΜΟΤΕΡ

Το μοτέρ διαθέτει έναν αισθητήρα που εξασφαλίζει ότι το μοτέρ θα απενεργοποιηθεί αν η θερμοκρασία φτάσει ένα κρίσιμο επίπεδο.

Μεταβείτε από το ON στο OFF πατώντας το πλήκτρο OK.

**ΣΗΜΕΙΩΣΗ!** Το ηλεκτρικό μοτέρ μπορεί να υποστεί βλάβη αν ο αισθητήρας απενεργοποιηθεί.

- ΠΡΟΣΤΑΣΙΑ ΜΟΤΕΡ

Η υδραυλική μονάδα διαθέτει έναν αισθητήρα που εξασφαλίζει ότι το μοτέρ απενεργοποιείται σε περίπτωση υπερφόρτωσης ή σφαλμάτων φάσης.

Μεταβείτε από το ON στο OFF πατώντας το πλήκτρο OK.

**ΣΗΜΕΙΩΣΗ!** Το ηλεκτρικό μοτέρ μπορεί να υποστεί βλάβη αν ο αισθητήρας απενεργοποιηθεί.

- ΑΙΣΘΗΤΗΡΑΣ ΘΕΡΜ. ΓΙΑ ΥΔΡ. ΛΑΔΙ

Ένας αισθητήρας θερμοκρασίας τοποθετείται στον αγωγό νερού ψύξης. Ο αισθητήρας διασφαλίζει ότι το νερό ψύξης είναι συνδεδεμένο στην υδραυλική μονάδα. Το νερό ψύξης ψύχει το υδραυλικό λάδι. Όταν ο αισθητήρας θερμοκρασίας είναι ενεργός, το σύστημα ελέγχου διαβάζει συνεχώς τη θερμοκρασία.

Μεταβείτε από το ON στο OFF πατώντας το πλήκτρο OK.

**ΣΗΜΕΙΩΣΗ!** Η υδραυλική μονάδα μπορεί να υποστεί βλάβη, αν απενεργοποιηθεί ο αισθητήρας θερμοκρασίας.

- ΑΙΣΘΗΤΗΡΑΣ ΤΑΣΗΣ

Ένας αισθητήρας τάσης είναι συνδεδεμένος σε κάθε φάση, δηλ. συνολικά τρεις αισθητήρες. Αυτοί υπολογίζουν την τάση φάσης στην υδραυλική μονάδα. Αν η τάση πρέπει να είναι 10% μικρότερη από την ονομαστική τάση, τότε η υδραυλική μονάδα σταματά.

Μεταβείτε από το ON στο OFF πατώντας το πλήκτρο OK.

**ΣΗΜΕΙΩΣΗ!** Το ηλεκτρικό μοτέρ κινδυνεύει να υπερθερμανθεί εξαιτίας της πολύ χαμηλής τάσης, αν απενεργοποιηθούν οι αισθητήρες τάσης.

- ΑΙΣΘΗΤΗΡΑΣ ΠΙΕΣΗΣ ΥΔΡΑΥΛΙΚΟΥ ΣΥΣΤΗΜΑΤΟΣ

Ο αισθητήρας πίεσης υπολογίζει την υδραυλική πίεση στη λεπίδα.

Μεταβείτε από το ON στο OFF πατώντας το πλήκτρο OK.

**ΠΡΟΣΕΞΤΕ!** Το σύστημα ελέγχου της υδραυλικής μονάδας απενεργοποιείται, αν ο αισθητήρας πίεσης είναι απενεργοποιημένος. Το υδραυλικό σύστημα μπορεί να είναι δύσκολο να ελεγχθεί με υψηλό φορτίο.

- ΕΠΙΣΤΡΟΦΗ ΣΤΟ ΜΕΝΟΥ

Πατήστε το πλήκτρο OK για να φύγετε από αυτό το υπομενού.

## ΚΑΝΑΛΙ ΑΣΥΡΜΑΤΟΥ ΣΥΣΤΗΜΑΤΟΣ (μόνο για μηχανήματα με ασύρματο σύστημα)

Το τηλεχειριστήριο πρέπει να συνδεθεί με το μηχανήμα με καλώδιο CAN.

- Επιλέξτε το απαιτούμενο κανάλι ασύρματου συστήματος. Επιλέξτε ανάμεσα στις παρακάτω επιλογές:

- 0
- 1
- ...
- 11

Περιηγηθείτε με τα πλήκτρα βέλους και επιβεβαιώστε με το κουμπί "OK".

## ΡΥΘΜΙΣΕΙΣ ΕΞΟΔΟΥ

Οποιοσδήποτε ρυθμίσεις αποθηκεύονται αυτόματα.

- Πατήστε το πλήκτρο OK για να φύγετε από αυτό το υπομενού.

# ΞΕΚΙΝΗΜΑ ΚΑΙ ΣΤΑΜΑΤΗΜΑ

## Γενικά



**ΠΡΟΕΙΔΟΠΟΙΗΣΗ!** Διαβάστε προσεκτικά τις Οδηγίες χρήσεως και κατανοήστε το περιεχόμενο πριν χρησιμοποιήσετε το μηχάνημα.

Χρησιμοποιείτε ατομικό προστατευτικό εξοπλισμό. Βλ. τις οδηγίες στο κεφάλαιο "Ατομικός προστατευτικός εξοπλισμός"

Βεβαιωθείτε ότι δεν υπάρχουν άσχετα πρόσωπα στην περιοχή εργασίας, διαφορετικά υπάρχει κίνδυνος σοβαρών τραυματισμών.

Βεβαιωθείτε ότι το μηχάνημα είναι σωστά συναρμολογημένο και δεν φέρει καμία ένδειξη ζημιάς. Συμβουλευθείτε τις οδηγίες που παρατίθενται στην ενότητα "Συναρμολόγηση και προσαρμογές".

- Εκτελείτε ημερήσια συντήρηση. Ανατρέξτε στις οδηγίες της ενότητας με τίτλο "Συντήρηση".

## Επιτοίχια κοπή

### Πριν την εκκίνηση

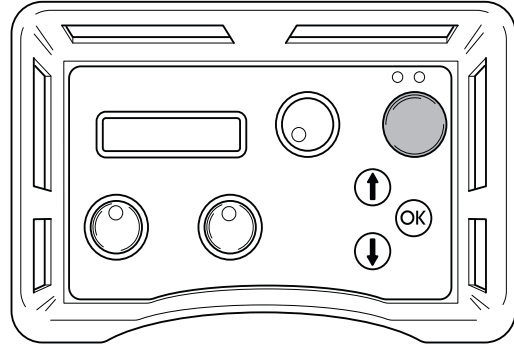
**ΣΗΜΑΝΤΙΚΟ!** Βεβαιωθείτε ότι η λεπίδα και ο προφυλακτήρας λεπίδας έχουν τοποθετηθεί σωστά, πριν από την ενεργοποίηση της υδραυλικής μονάδας.

Πριν από την εκκίνηση του μοτέρ, ελέγξτε ότι:

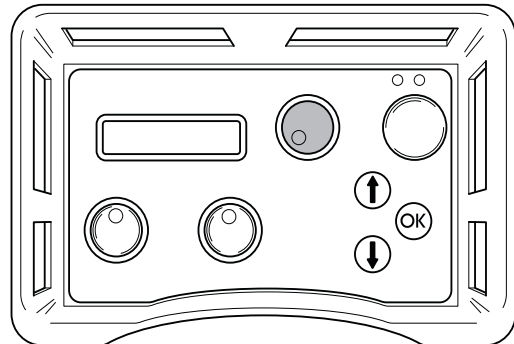
- Το εισερχόμενο ηλεκτρικό καλώδιο έχει συνδεθεί σε μια ασφάλεια με τουλάχιστον 25 A.
- Έχει επιλεγεί η ρύθμιση ισχύος 32 A ή 63 A.  
Αν δεν έχετε εκτελέσει αυτήν την ενέργεια, τότε ένα μήνυμα στην οθόνη θα σας ζητήσει να το κάνετε, όταν πατήσετε το κουμπί έναρξης.
- Οι εύκαμπτοι σωλήνες έχουν συνδεθεί σε μια συσκευή.
- Θέστε σε λειτουργία το υδραυλικό σύστημα μέχρι να ψτάσει τη θερμοκρασία λειτουργίας των 30°C πριν εκκινήσετε το δισκοπρίονο, για να μειώσετε την πίεση επιστροφής και οποιαδήποτε άλλη ψθορά.
- Όλα τα στοιχεία ελέγχου στο τηλεχειριστήριο έχουν οριστεί στη μηδενική θέση. Αν δεν έχετε εκτελέσει αυτήν την ενέργεια, τότε ένα μήνυμα στην οθόνη θα σας ζητήσει να το κάνετε, όταν πατήσετε το κουμπί έναρξης.

## Εκκίνηση

- 1 Εκκινήστε το ηλεκτρικό μοτέρ πατώντας το πράσινο κουμπί του τηλεχειριστηρίου μία φορά. Η εκκίνηση αστέρα/τριγώνου (Y/D) εκτελείται αυτόματα. Η διεύθυνση περιστροφής είναι πάντα σωστή, εξαιτίας ενός αυτόματου ρελέ φάσης.

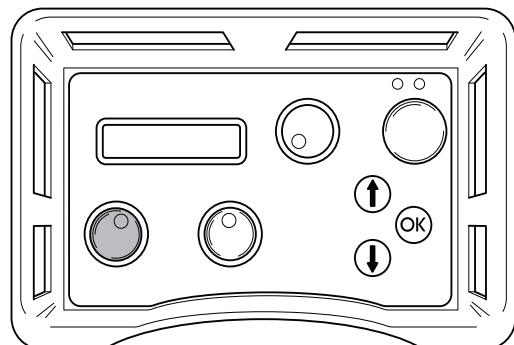


- 2 Στρέψτε τα στοιχεία ελέγχου για την περιστροφή της λεπίδας και του νερού ψύξης στις μέγιστες θέσεις για την εκκίνηση της περιστροφής της λεπίδας και του νερού ψύξης.

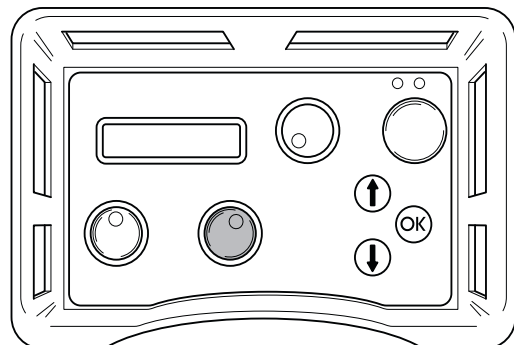


Το ποσό του νερού μπορεί να ρυθμιστεί χειροκίνητα με το κουμπί στο επάνω μέρος της μονάδας.

- 3 Εκκινήστε την τροφοδοσία βάθους, στρέφοντας το στοιχείο ελέγχου τροφοδοσίας βάθους στο τηλεχειριστήριο στην επιθυμητή διεύθυνση.



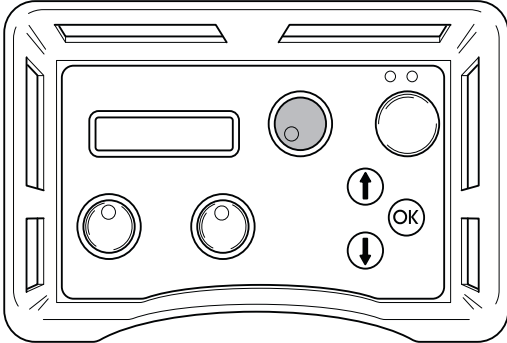
- 4 Εκκινήστε την οριζόντια κίνηση, στρέφοντας το κουμπί οριζόντιας κίνησης στην επιθυμητή διεύθυνση.



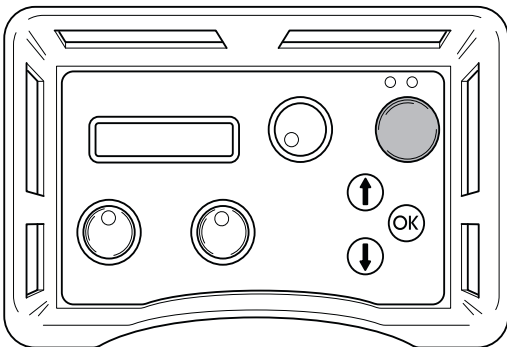
# ΞΕΚΙΝΗΜΑ ΚΑΙ ΣΤΑΜΑΤΗΜΑ

## Σταμάτημα

- 1 Μετά την ολοκλήρωση της εργασίας, απενεργοποιήστε την περιστροφή της λεπίδας και τη ροή του νερού, στρέφοντας ξανά τα κουμπιά εκκίνησης της περιστροφής της λεπίδας και του νερού ψύξης στο τηλεχειριστήριο στη θέση '0'.

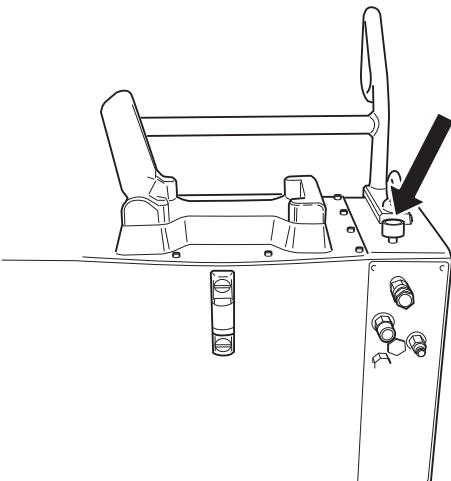


- 2 Απενεργοποιήστε το ηλεκτρικό μοτέρ, πατώντας το πράσινο κουμπί του τηλεχειριστηρίου.



## Βαλβίδα νερού

Όταν αποσυνδεθεί η ισχύς στην υδραυλική μονάδα, η βαλβίδα νερού ανοίγει έτσι ώστε το σύστημα ψύξης να είναι δυνατό να αποστραγγιστεί πριν από τη μεταφορά, για την αποφυγή του κινδύνου παγετού του ψυκτικού και του κινητήρα σε θερμοκρασίες κάτω του μηδενός. Η μονάδα μπορεί να μεταφερθεί κατακόρυφα ή οριζόντια. Αν γίνει διακοπή ρεύματος κατά την κοπή, το νερό μπορεί να απενεργοποιηθεί στρέφοντας τη βαλβίδα ροής νερού στο επάνω μέρος της μονάδας ισχύος δεξιόστροφα στη θέση διακοπής. Η ροή νερού που είναι συνδεδεμένη στο υδραυλικό εργαλείο μπορεί επίσης να μειωθεί, στρέφοντας τη βαλβίδα ροής νερού.



## Αποσυναρμολόγηση του εξοπλισμού

- 1 Αφήστε τον κινητήρα να σταματήσει τελείως.
- 2 Αποσυνδέστε το καλώδιο τροφοδοσίας, πριν αποσυνδέσετε τους εύκαμπτους σωλήνες νερού.
- 3 Αποσυνδέστε τους υδραυλικούς εύκαμπτους σωλήνες.
- 4 Αν υπάρχει κίνδυνος παγετού, αποστραγγίστε το νερό από την ψύξη, αποσυνδέοντας και τους δύο εύκαμπτους σωλήνες, ανοίγοντας τη βαλβίδα ροής νερού και δίνοντας κλίση στη μονάδα προς τα εμπρός.

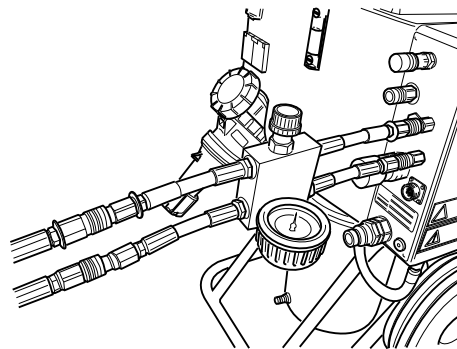
**ΣΗΜΑΝΤΙΚΟ!** Καθαρίζετε πάντα ολόκληρο τον εξοπλισμό στο τέλος της ημέρας εργασίας. Μην χρησιμοποιείτε ροδέλα υψηλής πίεσης, για να καθαρίσετε το μηχάνημα.

## Κοπή με σύρμα

### Πριν την εκκίνηση

**ΣΗΜΑΝΤΙΚΟ!** Μην συνδέετε τους δύο χοντρούς υδραυλικούς εύκαμπτους σωλήνες στον κόπτη με σύρμα, πριν τοποθετηθεί και τετνωθεί σωστά το καλώδιο και πριν τοποθετηθούν σωστά όλες οι προστατευτικές διατάξεις.

- Πριν από την εκκίνηση του μοτέρ, ελέγξτε ότι:
  - Το εισερχόμενο ηλεκτρικό καλώδιο έχει συνδεθεί σε μια ασφάλεια με τουλάχιστον 25 A.
  - Έχει επιλεγθεί η ρύθμιση ισχύος 32 A ή 63 A. Αν δεν έχετε εκτελέσει αυτήν την ενέργεια, τότε ένα μήνυμα στην οθόνη θα σας ζητήσει να το κάνετε, όταν πατήσετε το κουμπί έναρξης.
- Συναρμολογήστε το μπλοκ μείωσης πίεσης που παρέχεται με τον κόπτη με σύρμα στην υδραυλική μονάδα, σύμφωνα με τις οδηγίες στο μπλοκ.
- Συνδέστε τους δύο μικρότερους υδραυλικούς εύκαμπτους σωλήνες στο μπλοκ μείωσης πίεσης. Οι εύκαμπτοι σωλήνες στο συγκρότημα εύκαμπτων σωλήνων με σήμανση ενός κόκκινου δίσκου στη σύνδεση πρέπει να συνδέονται στον εύκαμπτο σωλήνα του μπλοκ μείωσης πίεσης που διαθέτει και αυτός ένα δίσκο.



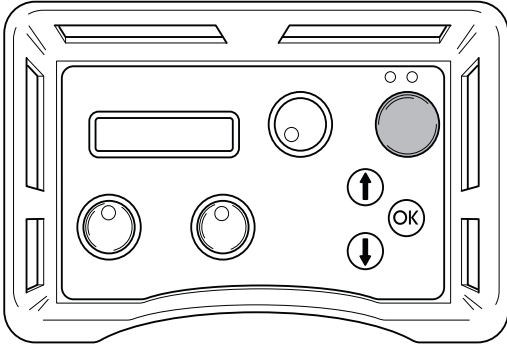
- Κλείστε τη βαλβίδα στο μπλοκ μείωσης πίεσης, στρέφοντας το κουμπί αριστερόστροφα μέχρι να σταματήσει και έπειτα δύο στροφές προς τα πίσω.



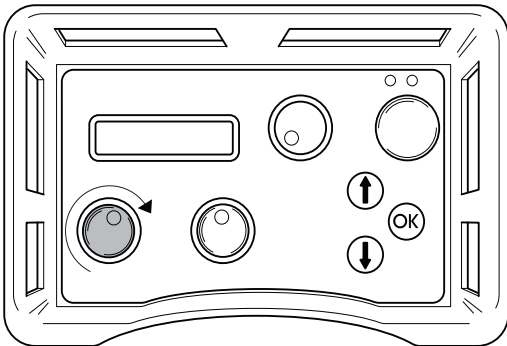
# ΞΕΚΙΝΗΜΑ ΚΑΙ ΣΤΑΜΑΤΗΜΑ

## Εκκίνηση

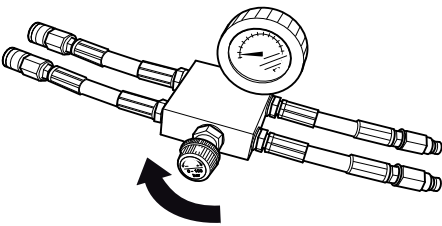
- 1 Εκκινήστε το ηλεκτρικό μοτέρ πατώντας το πράσινο κουμπί του τηλεχειριστηρίου μία φορά.



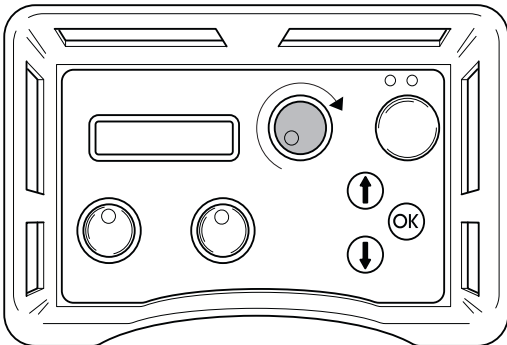
- 2 Ορίστε τη ροή τροφοδοσίας στη μονάδα στο μέγιστο, στρέφοντας το στοιχείο ελέγχου στο τηλεχειριστήριο δεξιόστροφα.



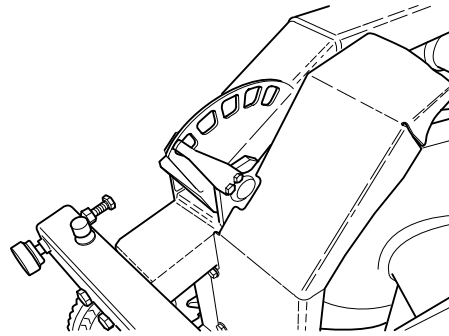
- 3 Τεντώστε το σύρμα στρέφοντας προσεκτικά το κουμπί δεξιόστροφα στο μπλοκ μείωσης πίεσης, μέχρι το σύρμα να τεντωθεί αρκετά. Μην ξεχνάτε να ελέγχετε πάντα ότι το σύρμα έχει σωστή έδραση σε όλους τους τροχούς του πριονιού.



- 4 Εκκινήστε το μηχανισμό κίνησης του σύρματος στρέφοντας το στοιχείο ελέγχου για την περιστροφή του μοτέρ στο τηλεχειριστήριο δεξιόστροφα.



- 5 Αυξήστε προσεκτικά την ταχύτητα του μοτέρ, στρέφοντας το στοιχείο ελέγχου για την περιστροφή του μοτέρ. Μια κατάλληλη πίεση εργασίας κατά την κοπή, κυμαίνεται συνήθως ανάμεσα στα 100 και στα 130 bar, ποικίλλει όμως ανάλογα με τον αριθμό των συστημάτων τροχών που χρησιμοποιούνται στο χώρο αποθήκευσης, την ποσότητα του σύρματος που χρησιμοποιείται και τη σκληρότητα του υλικού προς κοπή.
- 6 Καθώς το υλικό κόβεται, η πίεση εργασίας πέφτει, κάτι που εμφανίζεται στην οθόνη και ο χώρος αποθήκευσης πρέπει έπειτα να τεντωθεί. Εκτελέστε αυτήν την ενέργεια, στρέφοντας το κουμπί στο μπλοκ μείωσης πίεσης δεξιόστροφα.
- 7 Η τάση εξόδου στο χώρο αποθήκευσης προβάλλεται από μια ένδειξη στη μηχανή (εμφανίζεται στην ελάχιστη θέση). Όταν ο κύλινδρος του χώρου αποθήκευσης έχει τεντωθεί πλήρως, η λειτουργία του μηχανήματος πρέπει να διακοπεί και το σύρμα πρέπει να είναι τυλιγμένο γύρω από ένα νέο σύστημα τροχών. Έπειτα συνεχίστε την κοπή, όπως παραπάνω.



## Σταμάτημα

- Ελαττώστε την ταχύτητα στο σύρμα και αφήστε το μοτέρ να σταματήσει τελείως.
- Απενεργοποιήστε το ηλεκτρικό μοτέρ, πατώντας το πράσινο κουμπί του τηλεχειριστηρίου.
- Αποσυνδέστε τα εισερχόμενα καλώδια από την υδραυλική μονάδα.
- Αποσυνδέστε τους υδραυλικούς σωλήνες και τον σωλήνα νερού από τη μονάδα κόπτη.
- Τα άλλα βήματα εκτελούνται με την αντίστροφη σειρά της συναρμολόγησης.

**ΣΗΜΑΝΤΙΚΟ!** Καθαρίζετε πάντα ολόκληρο τον εξοπλισμό στο τέλος της ημέρας εργασίας. Μην χρησιμοποιείτε ροδέλα υψηλής πίεσης, για να καθαρίσετε το μηχανήμα.

## Γενικά



**ΠΡΟΕΙΔΟΠΟΙΗΣΗ!** Ο χρήστης επιτρέπεται να κάνει μόνο όσες εργασίες επισκευής και συντήρησης περιγράφονται σε αυτό το εγχειρίδιο χρήσης. Περαιτέρω εργασίες πρέπει να εκτελούνται μόνο από εξουσιοδοτημένο συνεργείο επισκευών.

Ο έλεγχος και/ή η συντήρηση πρέπει να γίνεται με τον κινητήρα σταματημένο, με το βύσμα βγαλμένο από τη πρίζα.

Η διάρκεια ζωής της μηχανής μπορεί να μειωθεί ενώ και ο κίνδυνος για ατυχήματα είναι μεγαλύτερος στην περίπτωση που δεν πραγματοποιείται η σωστή συντήρηση της μηχανής καθώς και εάν η επισκευή δε γίνεται με επαγγελματικό τρόπο. Εάν θέλετε περισσότερες πληροφορίες, επικοινωνήστε με το πλησιέστερο συνεργείο.

## Καθημερινή φροντίδα

- Βεβαιωθείτε ότι ο εξοπλισμός ασφαλείας του μηχανήματος δεν έχει υποστεί οποιαδήποτε βλάβη. Συμβουλευθείτε τις οδηγίες που παρατίθενται στην ενότητα "Εξοπλισμός ασφαλείας του μηχανήματος".
- Ελέγξτε ότι το καλωδίο και το καλώδιο μπαλαντζάκι είναι ακέραια και σε καλή κατάσταση.
- Ελέγξτε το στάθμη υδραυλικού υγρού στο μονάδα ισχύος. Ο πίδακας υψηλής πίεσης μπορεί να προκαλέσει ζημιά στα στεγανοποιητικά και να οδηγήσει στην είσοδο νερού και βρωμιάς στο μηχανήμα, με αποτέλεσμα την πρόκληση σοβαρής βλάβης.
- Καθαρίζετε πάντα ολόκληρο τον εξοπλισμό στο τέλος της ημέρας εργασίας. Χρησιμοποιείτε μία βαρέως τύπου βούρτσα χειρός ή ένα μεγάλο πινέλο.
- Βεβαιωθείτε ότι οι σύνδεσμοι και οι ακίδες είναι καθαρά. Καθαρίστε με ένα πανί ή μια βούρτσα.

**ΣΗΜΕΙΩΣΗ!** Μην χρησιμοποιείτε ροδέλα υψηλής πίεσης, για να καθαρίσετε το μηχανήμα.

- Ελέγξτε τις πιέσεις ελαστικών.

## Αλλαγή λαδιού



**ΠΡΟΕΙΔΟΠΟΙΗΣΗ!** Θυμηθείτε ότι το λάδι μπορεί να προκαλέσει κίνδυνο στην υγεία και στο περιβάλλον.

- Υπάρχει ένα μαγνητικό βύσμα στην κάτω πλευρά της δεξαμενής για την αποστράγγιση του υδραυλικού υγρού. Καθαρίστε το μαγνήτη.
- Ανοίξτε το βιδωτό καπάκι στο δεξαμενή και πλερώστε με υδραυλικό λάδι με ιξώδες 46. Συνιστάται η χρήση υδραυλικού λαδιού με ιξώδες 68 σε θερμότερα κλίματα. Βεβαιωθείτε ότι ο στάθμη του υγρού είναι περίπου 10 mm κάτω από το μέγ. σήμανση στεν ένδειξε στάθμης. Απαιτούνται περίπου 16 λίτρα υδραυλικού υγρού κατά την αλλαγή.

## Αντικατάσταση φίλτρου

- Για την αλλαγή του φίλτρου, αφαιρέστε το καπάκι, αφού χαλαρώσετε τις δώδεκα βίδες. Χαλαρώστε τις τρεις βίδες για το κάλυμμα του περιβλήματος φίλτρου και αφαιρέστε το και αυτό. Ανασηκώστε και αφαιρέστε τη θήκη του παλιού φίλτρου και ωθήστε στο εσωτερικό την καινούρια. Βεβαιωθείτε ότι θα συνδεθεί στο άκρο του σωλήνα στο κάτω μέρος του περιβλήματος.

## Σέρβις



**ΠΡΟΕΙΔΟΠΟΙΗΣΗ!** Όλα τα είδη των επισκευών πρέπει να γίνονται αποκλειστικά από εξουσιοδοτημένους τεχνικούς. Αυτό πρέπει να γίνεται για να μην εκτεθούν οι χειριστές σε μεγάλους κινδύνους.

Μετά από 100 ώρες λειτουργίας, εμφανίζεται το μήνυμα "Time for servicing" (Απαιτείται σέρβις). Ολόκληρης ο εξοπλισμός πρέπει να μεταφερθεί σε εξουσιοδοτημένη αντιπροσωπεία της Husqvarna για σέρβις.

## Μηνύματα σφάλματος

Εννέα διαφορετικά μηνύματα σφάλματος είναι δυνατό να εμφανιστούν στην οθόνη:

- ΠΡΟΣΟΧΗ! ΧΑΜΗΛΗ ΤΑΣΗ (1A) ΕΛΕΓΞΤΕ ΤΗΝ ΠΑΡΟΧΗ ΤΑΣΗΣ ΚΑΙ ΤΟ ΚΑΛΩΔΙΟ ΣΤΗΝ ΥΔΡΑΥΛΙΚΗ ΜΟΝΑΔΑ
- ΧΑΜΗΛΗ ΤΑΣΗ ΦΑΣΗΣ Χ (1B) ΧΑΜΗΛΗ ΙΣΧΥΣ 32A
- ΕΝΕΡΓΟΠΟΙΗΣΗ ΠΡΟΣΤΑΣΙΑΣ ΜΟΤΕΡ (2)
- ΥΠΕΡΘΕΡΜΑΝΣΗ ΜΟΤΕΡ (3) ΨΥΞΗ ΣΕ ΕΞΕΛΙΞΗ, ΜΗΝ ΑΠΕΝΕΡΓΟΠΟΙΗΣΕΤΕ ΤΟ ΗΛΕΚΤΡΙΚΟ ΜΟΤΕΡ
- ΥΨΗΛΗ ΘΕΡΜ. ΛΑΔΙΟΥ (4) ΕΛΕΓΞΤΕ ΤΟ ΝΕΡΟ ΣΤΗΝ ΥΔΡΑΥΛΙΚΗ ΜΟΝΑΔΑ
- ΑΙΣΘΗΤΗΡΑΣ ΠΙΕΣΗΣ ΕΚΤΟΣ (5) ΛΕΙΤΟΥΡΓΙΑΣ
- ΥΨΗΛΗ ΥΔΡΑΥΛ ΠΙΕΣΗ (6) ΕΛΕΓΧΟΣ ΜΟΝΑΔΑΣ
- ΚΑΜΙΑ ΕΠΑΦΗ ΕΛΕΓΧΟΣ ΚΑΛΩΔΙΟΥ CAN (7)
- ΚΑΜΙΑ ΕΠΑΦΗ ΑΣΥΡΜΑΤΟΥ ΣΥΣΤΗΜΑΤΟΣ (8)

## Μήνυμα σφάλματος (1A)

**ΣΗΜΑΝΤΙΚΟ!** Χαμηλή τάση Ελέγξτε την παροχή τάσης και το καλώδιο στην υδραυλική μονάδα.

Πολύ χαμηλή τάση, προκαλείται από:

- Μακρύ καλώδιο τροφοδοσίας:
- Πολύ μικρό μέγεθος πυρήνα (διατομή) στο καλώδιο τροφοδοσίας.

Μία ή δύο φάσεις κάτω, προκαλείται από:

- Μια ασφάλεια κήκε στο κουτί διανομής.
- Θραύση καλωδίου.
- Χωρίς τάση μία ή περισσότερες φάσεις στο κουτί διανομής.

## Ενέργεια (1A)

Πατήστε το κουμπί OK, για να επιβεβαιώσετε το μήνυμα σφάλματος.

Η υδραυλική μονάδα θα ταιριάζει με τη μέγιστη έξοδο ισχύος στα 32 A.

## Μήνυμα σφάλματος (1B)

'Ασφάλεια χαμηλής φάσης x χαμηλή έξοδος. 32 A", όπου το x αναπαριστά τη φάση 1, 2 ή 3.

## Ενέργεια (1B)

Πατήστε το κουμπί OK, για να επιβεβαιώσετε το μήνυμα. Στην οθόνη δηλώνεται ότι η μέγιστη έξοδος ισχύος έχει οριστεί σε 32 A. Αν η τάση εξακολουθεί να είναι χαμηλή, το ηλεκτρικό μοτέρ απενεργοποιείται και το μήνυμα σφάλματος χαμηλής τάσης εμφανίζεται.

Πατώντας το κουμπί OK, η μονάδα επιστρέφει στη μέγιστη ισχύ που επιλέξατε στην εκκίνηση. Για εναλλαγή ανάμεσα σε 63 A και 32 A, η μονάδα πρέπει να απενεργοποιηθεί και να έπειτα να ενεργοποιηθεί ξανά.

Διαβάστε την τάση τροφοδοσίας στο μενού λειτουργιών 'Φάση 1, Φάση 2, Φάση 3". Αν η τάση, πριν από την εκκίνηση του μοτέρ, είναι:

- Κάτω από τα 340 V, ελέγξτε ότι κανένας από τους πυρήνες στο καλώδιο δεν έχει σπάσει και ότι υπάρχει τάση έως το καλώδιο διανομής.
- Πάνω από τα 340 V, ελέγξτε τις διαστάσεις και το μήκος του πυρήνα καλωδίου.

## Μήνυμα σφάλματος (2)

'Ενεργοποίηση προστασίας μοτέρ"

## Αιτία (2)

Το ηλεκτρικό μοτέρ υπερφορτίστηκε ή έχει πέσει κάποια φάση. Έτσι εξηγείται η ενεργοποίηση του διακόπτη για την προστασία του ηλεκτρικού μοτέρ.

## Ενέργεια (2)

Πατήστε το κουμπί OK, για να επιβεβαιώσετε το μήνυμα σφάλματος. Ελέγξτε ότι υπάρχει τάση στην υδραυλική μονάδα και στις τρεις φάσεις.

Διαβάστε την τάση τροφοδοσίας στο μενού λειτουργιών 'Φάση 1, Φάση 2, Φάση 3".

Αν η τάση σε μια φάση έχει πέσει: Ελέγξτε το καλώδιο τροφοδοσίας και την τάση στο κουτί διανομής. Η προστασία του μοτέρ επαναφέρεται αυτόματα μέσα σε τρία λεπτά.

Αν η τάση σε όλες τις φάσεις είναι υψηλότερη από 340V: Περιμένετε την επαναφορά του διακόπτη του μοτέρ. Τώρα επανεκκινήστε την υδραυλική μονάδα.

Αν ο διακόπτης του μοτέρ ενεργοποιείται συχνά, πρέπει να καλέσετε το προσωπικό συντήρησης.

## Μήνυμα σφάλματος (3)

'Υπερθέρμανση μοτέρ, ψύξη σε εξέλιξη. Μην απενεργοποιήσετε το ηλεκτρικό μοτέρ!"

**ΣΗΜΑΝΤΙΚΟ!** Μην απενεργοποιήσετε το μοτέρ, επειδή αυτή η ενέργεια μπορεί να προκαλέσει βλάβη. Όταν το μοτέρ κρυώσει, απενεργοποιείται αυτόματα.

## Αιτία (3)

Ανιχνεύτηκε υψηλή θερμ. κινητήρα

## Ενέργεια (3)

Πατήστε το κουμπί OK, για να επιβεβαιώσετε το μήνυμα σφάλματος.

Αν τελικά είναι απαραίτητη η απενεργοποίηση του κινητήρα, το μήνυμα σφάλματος πρέπει παρόλα αυτά να επιβεβαιωθεί, πατώντας αρχικά το κουμπί OK.

Η οθόνη του τηλεχειριστηρίου εμφανίζει την ένδειξη: ΨΥΞΗ. Οι υδραυλικές βαλβίδες για την κίνηση της λεπίδας και του βαγονέτου είναι απενεργοποιημένες. Η κίνηση της λεπίδας μπορεί επίσης να επανεκκινηθεί.

Όταν ο αισθητήρας θερμοκρασίας του μοτέρ πέσει κάτω από το οριακό επίπεδο, η οθόνη προβάλλει την ένδειξη: ΤΟ ΜΟΤΕΡ ΨΥΧΘΗΚΕ ΠΑΤΗΣΤΕ OK.

Αν το μοτέρ υπερθερμαίνεται συχνά, πρέπει να καλέσετε το προσωπικό συντήρησης.

## Μήνυμα σφάλματος (4)

'Υψηλή θερμ. λαδιού Ελέγξτε το νερό στην υδραυλική μονάδα"

## Αιτία (4)

Αποτυχία ψύξης του υδραυλικού λαδιού.

## Ενέργεια (4)

Όταν προβληθεί το μήνυμα σφάλματος, το ηλεκτρικό μοτέρ απενεργοποιείται. Πατήστε το κουμπί OK, για να επιβεβαιώσετε το μήνυμα σφάλματος. Ελέγξτε ότι το νερό ψύξης είναι συνδεδεμένο στην υδραυλική μονάδα και ότι το νερό ρέει στη λεπίδα, όταν στρέφετε το κουμπί για την περιστροφή της λεπίδας.

## Μήνυμα σφάλματος (5)

'Αισθητήρας πίεσης εκτός λειτουργίας"

## Αιτία (5)

Ο αισθητήρας πίεσης για τη μέτρηση της υδραυλικής πίεσης στην περιστροφή της λεπίδας δεν λειτουργεί.

## Ενέργεια (5)

Πατήστε το κουμπί OK, για να επιβεβαιώσετε το μήνυμα σφάλματος. Αν το μήνυμα σφάλματος εμφανίζεται επανειλημμένα, αντικαταστήστε τον αισθητήρα πίεσης.

## Μήνυμα σφάλματος (6)

“Υψηλή υδραυλ πίεση, έλεγχος μονάδας”

### Αιτία (6)

Η λεπίδα έχει μπλοκάρει, γεγονός που προκαλεί υψηλή υδραυλική πίεση.

### Ενέργεια (6)

Πατήστε το κουμπί OK, για να επιβεβαιώσετε το μήνυμα σφάλματος. Αν το μήνυμα σφάλματος εμφανίζεται επανειλημμένα, πρέπει να καλέσετε το προσωπικό συντήρησης.

## Μήνυμα σφάλματος (7)

“Καμία επαφή Έλεγχος καλωδίου CAN”

### Αιτία (7)

Σε τηλεχειριστήρια με ασύρματο σύστημα και μπαταρία, αυτή η προειδοποίηση εμφανίζεται αν η εισερχόμενη τάση στην πηγή ισχύος εξαφανιστεί.

Το καλώδιο CAN ή ο σύνδεσμός του έχει καταστραφεί, που έχει ως αποτέλεσμα να μην είναι δυνατός ο έλεγχος της υδραυλικής μονάδας από το τηλεχειριστήριο.

### Ενέργεια (7)

Πατήστε το κουμπί OK, για να επιβεβαιώσετε το μήνυμα σφάλματος. Ελέγξτε το καλώδιο και τον σύνδεσμο και αντικαταστήστε τα, αν έχουν καταστραφεί. Επικοινωνήστε με το προσωπικό συντήρησης, αν η βλάβη παραμένει.

## Μήνυμα σφάλματος (8) - ισχύει για τις μονάδες που διαθέτουν ασύρματο σύστημα

“Καμία επαφή ασύρματου συστήματος”

### Αιτία (8)

Η επαφή ασύρματου συστήματος ανάμεσα στην υδραυλική μονάδα και στο τηλεχειριστήριο δεν λειτουργεί.

### Ενέργεια (8)

Μπορεί να απαιτούνται διάφορες ενέργειες για την επιδιόρθωση αυτής της βλάβης:

- Βεβαιωθείτε (μέσω του μενού λειτουργιών - ρυθμίσεις - αναγνωριστικό ασύρματου συστήματος) ότι ο αριθμός αναγνωριστικού είναι μεγαλύτερος από το 0.
- Βεβαιωθείτε ότι η υδραυλική μονάδα έχει εκκινηθεί.
- Μετακινηθείτε πιο κοντά στην υδραυλική μονάδα, για να μην υπάρχουν μεγάλες αποστάσεις ή οπλισμένα τοιχώματα.

# ΤΕΧΝΙΚΑ ΣΤΟΙΧΕΙΑ

## PP 455 E

Καθορισμένη υδραυλική έξοδος, kW/hp	25/33,5
Μέγ. υδραυλική ροή λαδιού (στα 63 A), l/min / gal/min	65/17
Βάρος υδραυλικής μονάδας συμπ. λαδιού, kg/lbs	140/310
Τροφοδοσία	
Ευρώπη + Αυστραλία 5 ακίδες	400V (32-63A), 50Hz
Ευρώπη + Ασία 4 ακίδες	400V (32-63A), 50Hz
Νορβηγία 5 ακίδες	400V (32-63A), 50Hz 230V (80A), 50Hz
Ιαπωνία 4 ακίδες	200V (80A) 50, 60 Hz
Η.Π.Α. 4 ακίδες	480V (32-63A, 60 Hz)
Καναδάς 4 ακίδες	600V (20-40A), 60Hz
Προαιρετικός εξοπλισμός	2 x 230 V πρίζα τοίχου
<b>Σύστημα ελέγχου</b>	
Τύπος ελέγχου	Τηλεχειριστήριο
Μετάδοση σήματος	Ασύρματο/καλώδιο
<b>Εκπομπές θορύβου (βλ.σεμ. 1)</b>	
Μετρημένη ηχητική στάθμη σε dB(A)	97
Εγγυημένη εχρετική στάθμη dB(A)	101
<b>Στάθμες θορύβου (βλ. σεμ. 2)</b>	
Ισοδύναμη εχρετική πίεση στο αυτί του χειριστή, dB(A)	78

**ΣΗΜΑΝΤΙΚΟ!** Η υψηλότερη ονομαστική τιμή αμπερ ισχύει για τη μέγιστη έξοδο.

Σημείωση 1: Εκπομπή θορύβου προς το περιβάλλον μετρήθηκε ως ισχύς ήχου ( $L_{WA}$ ) σύμφωνα με την Οδηγία ΕΚ 2000/14/ΕΚ.

Σημείωση 2: Επίπεδο θορύβου σύμφωνα με το πρότυπο EN ISO 11201. Τα καταγεγραμμένα στοιχεία για τη στάθμη πίεσης θορύβου έχουν μία τυπική στατιστική διασπορά (τυπική απόκλιση) της τάξης του 1.0 dB(A).

## ΕΚ–Βεβαίωση συμφωνίας

(Ισχύει μόνο στην Ευρώπη)

Η **Husqvarna AB**, S-561 82 Huskvarna, Σουηδία, τηλ: +46-36-146500, πιστοποιεί υπό αποκλειστική ημθύνη ότι η μονάδα ισχύος **Husqvarna PP 455 E** μη σηριακούς αριθμούς 2010 και η ψηξής (το έτος αναγράφεται ημκρινώς ση απλό κήμηνο στην πινακίδα τύπου μαζί μη τον ηπακόλουθο αριθμό σηράς) πληροί τις προδιαγραφές ΤΩΝ ΟΔΗΓΙΩΝ ΤΟΥ ΣΥΜΒΟΥΛΙΟΥ:

- μη ημερομηνία 17 Μαΐου 2006 "σχητικά μη τα μηχανήματα" **2006/42/EK**.
- με ημερομηνία 12 Δεκεμβρίου 2006 "σχητικά με τον ηλεκτρικό εξοπλισμό" **2006/95/EC**.
- της 15ης Δεκεμβρίου 2004 "σχητικά με ηλεκτρομαγνητική συμβατότητα" **2004/108/EK**.
- της 8ης Μαΐου 2000 "σχητικά με εκπομπή θορύβου στο περιβάλλον" **2000/14/EK**.
- της 8ης Ιουνίου 2011 "αναφορικά με τον περιορισμό συγκεκριμένων επικίνδυνων ουσιών" **2011/65/EU**

Εφαρμόστηκαν τα εξής πρότυπα: EN ISO 12100:2010, EN 55014-1:2006, EN 55014-2/A1:2001, EN 61000-3-11:2000, EN 982/A1:2008, EN 60204-1:2006.

Göteborg 12 Απριλίου 2015



Helena Grubb

Αντιπρόεδρος, Κατασκευαστικός εξοπλισμός Husqvarna AB

(Εξουσιοδοτημένος αντιπρόσωπος της Husqvarna AB και υπεύθυνος για την τεχνική τεκμηρίωση.)







GB - Original instructions, IT - Istruzioni originali, PT - Instruções originais, GR - Αρχικές οδηγίες



1157653-30

2015-08-25