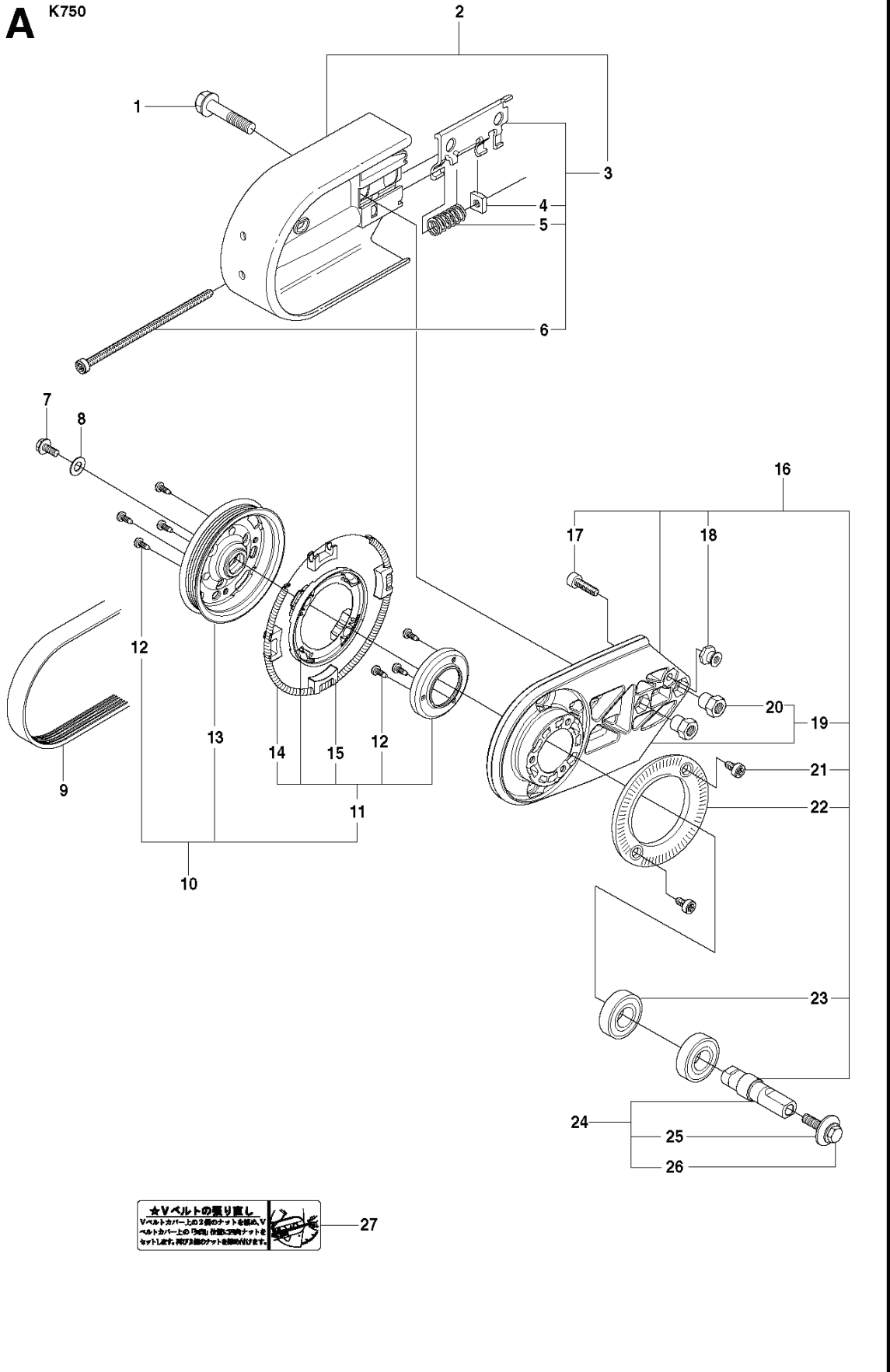


K750, 2009-07

SPARE PARTS LIST

A K750



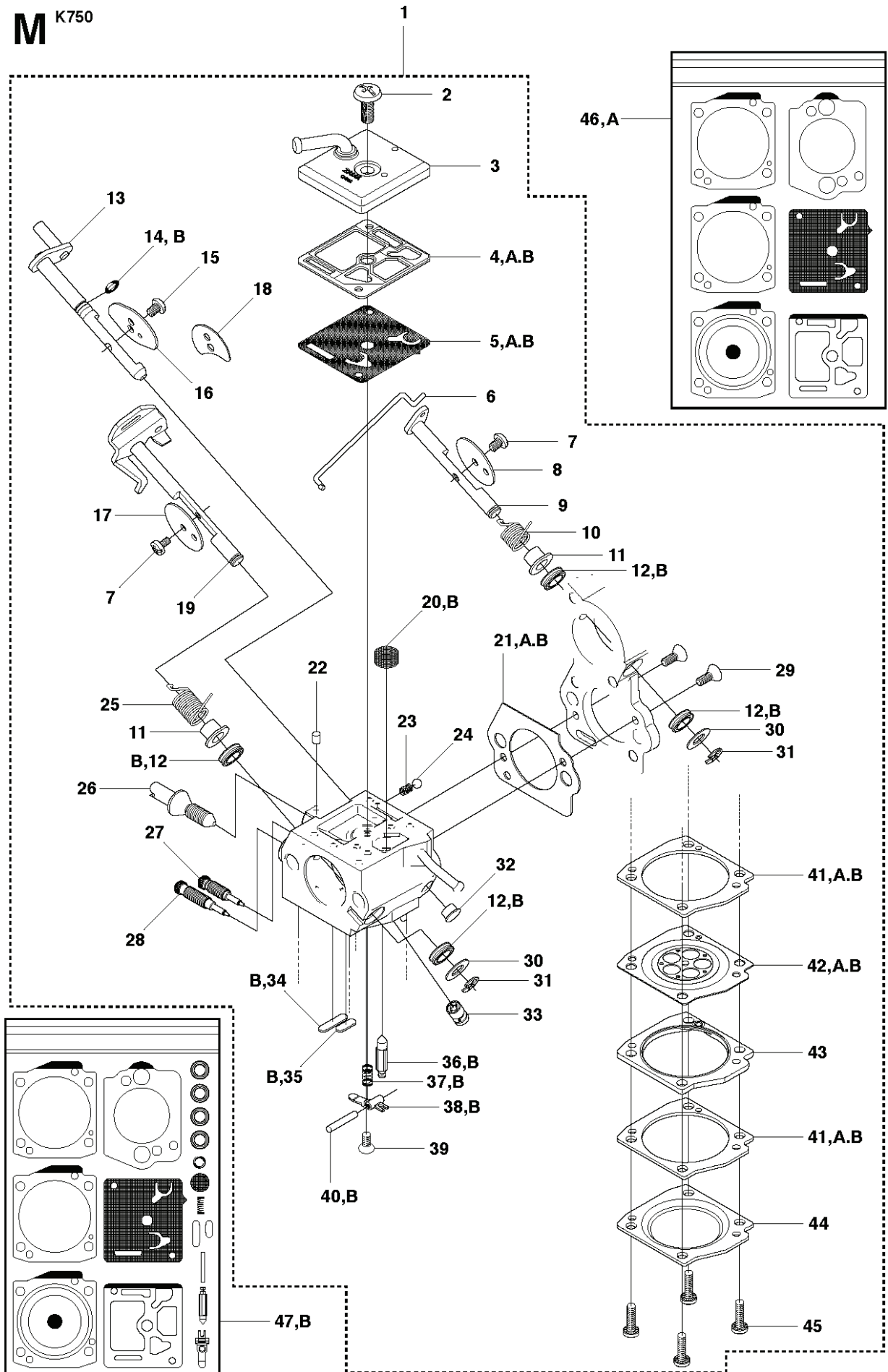
★Vベルトの張り直し
Vベルトカバー、上の2個のナットを締め、V
ベルトカバー上の2つの穴に調整ナットを
セットし、調整ナットを締め直します。



27

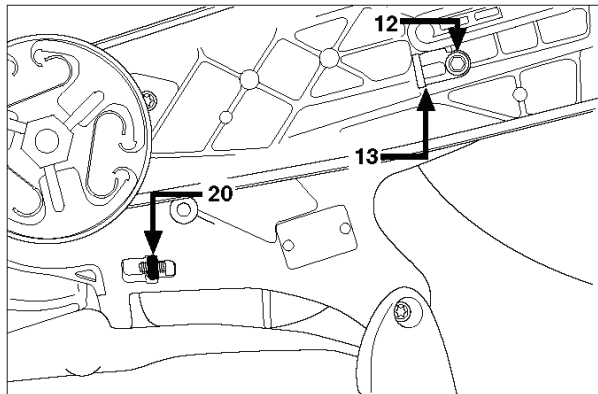
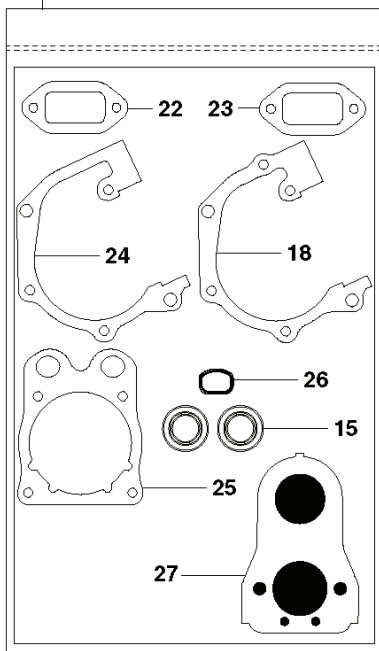
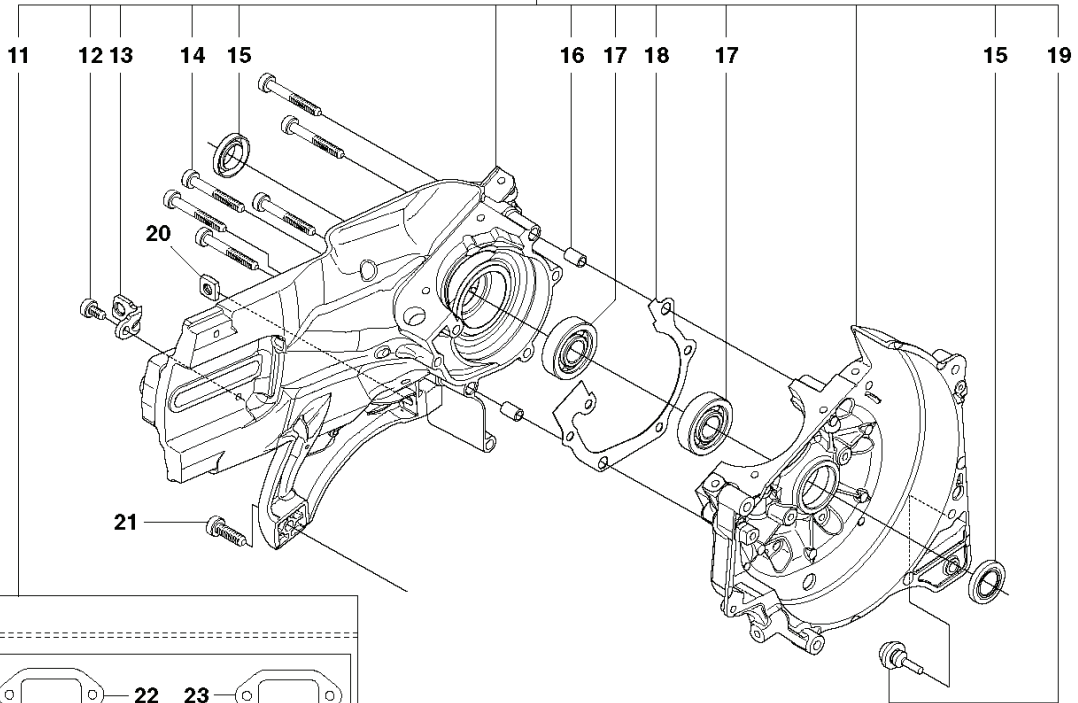
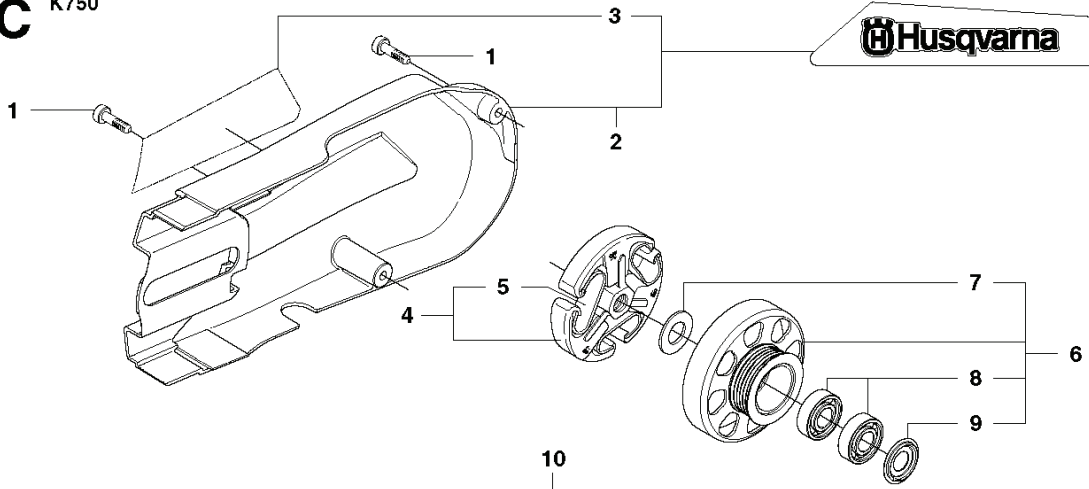
REF.	PART NO.	DESCRIPTION	REMARK	QTY.	KIT
1	506284401	SCREW EHHFM		2	
2	506393602	BELT GUARD	Incl. 3	1	
3	506266604	BELT TENSIONER ASSY	Incl. 4 - 6	1	
4	506409301	NUT		1	
5	506266801	COMPRESSION SPRING		1	
6	503207205	SCREW CITXSCM		1	
7	503200045	SCREW EHHFM		1	
8	503230116	WASHER		1	
9	544908402	BELT		1	
10	504037007	PULLEY	Incl. 11 - 13	1	
11	505445403	CASSETTE	Incl. 12, 14 - 15	1	
12	503212810	SCREW CCRPANT		7	
13	504062201	PULLEY		1	
14	544441001	DRAW SPRING		1	
15	544440402	BRAKE SHOE		4	
16	506394208	BEARING HOUSING	Incl. 17 - 19, 21 - 23	1	
17	505574116	SCREW ITXSCM		1	
18	506143201	NUT CAP		1	
19	506394206	BEARING HOUSING	Incl. 20	1	
20	506287301	NUT		2	
21	503215310	SCREW ITXSCM		2	
22	506288401	SCREEN		1	
23	503252101	BALL BEARING		2	
24	506298365	SHAFT	Incl. 25 - 26	1	
25	506139511	WASHER		1	
26	506139601	SCREW EHHFM		1	
27	506309705	LABEL	Japan only	1	

M K750



REF.	PART NO.	DESCRIPTION	REMARK	QTY.	KIT
1	503283209	CARBURETTOR	Zama C3-EL29, Incl. 2 - 43	1	
1	510181201	CARBURETTOR	Zama C3-EL43, Incl. 2 - 43 JPN	1	
2	503479601	SCREW		1	
3	544836401	PUMP COVER		1	
4	503616601	GASKET		1	
5	506396001	DIAPHRAGM PUMP		1	
6	506396501	ROD		1	
7	544082201	SCREW		2	
9	506397101	SHAFT ASSY		1	
10	506397501	SPRING		1	
11	506395401	COLLAR		2	
12	506396401	QUAD RING		4	
13	506397301	SHAFT ASSY		1	
14	506399001	O-RING		1	
15	503481801	SCREW		1	
16	506397801	VALVE		1	
17	537177001	VALVE		1	
18	522607501	CHOKE VALVE	Japan only	1	
19	506397401	SHAFT ASSY		1	
20	503535701	STRAINER		1	
21	506395801	GASKET		1	
22	503481101	PIECE		1	
23	537012601	SPRING		1	
24	537012501	BALL		1	
25	544836501	SPRING		1	
26	506397201	SCREW		1	
27	506397001	SCREW		1	
28	506396901	SCREW		1	
29	537385101	SCREW		2	
30	506397901	WASHER		2	
31	537385201	CLIP		2	
32	506399101	PLUG		1	
33	506396101	NOZZLE ASSY		1	
34	503535601	PLUG WELCH		1	
35	537177801	PLUG		1	
36	537176201	VALVE		1	
37	537273401	SPRING		1	
38	537176401	LEVER		1	
39	544082101	SCREW		1	
40	503480001	PIN RETAINING SCREW		1	
41	506396201	GASKET		2	
42	506395701	DIAPHRAGM ASSY		1	
43	506395501	COVER		1	
44	506395601	COVER		1	
45	506396601	SCREW		4	
46	506409901	GASKET KIT	Incl. 4, 5, 21, 41, 42	1	
47	506410001	GASKET KIT	Incl. 4, 5, 12, 14, 20, 21, 34- 38, 40-42	1	

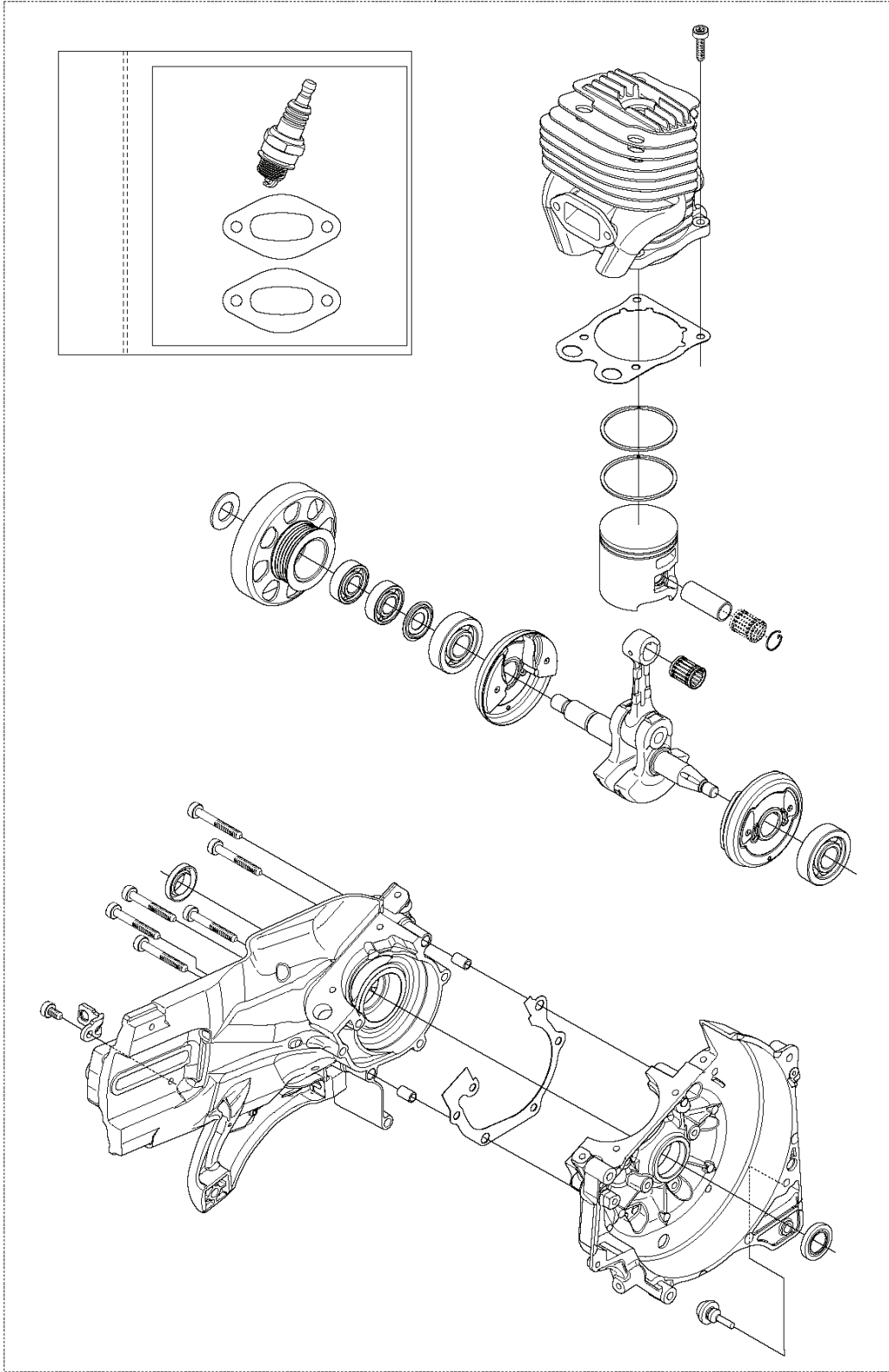
C K750



REF.	PART NO.	DESCRIPTION	REMARK	QTY.	KIT
1	503215321	SCREW ITXSCM		2	
2	522980801	BELT GUARD ASSY	Incl. 3	1	
3	544891101	LABEL		1	
4	503744404	CLUTCH ASSY	Incl. 5	1	
5	503744301	CLUTCH SPRING		3	
6	502289202	DRIVING PULLEY ASSY	Incl. 7 - 9	1	
7	503230070	WASHER		1	
8	525831801	BALL BEARING		2	
9	506316901	DUST COVER		1	
10	544889006	CRANKCASE ASSY	Incl. 11 - 19	1	
11	506385305	GASKET KIT	Incl. 15, 18, 22 - 27	1	
12	501981001	SCREW ITXSCM		1	
13	544007801	BRACKET		1	
14	503215341	SCREW ITXSCM		6	
15	503260204	SEALING RING		2	
16	501270801	GUIDE BUSHING		2	
17	738220225	BALL BEARING		2	
18	506377003	GASKET		1	
19	503846101	BUFFER		1	
20	503226504	SQUARE NUT		1	
21	544061201	SCREW ITXSCM		1	
22	506412301	GASKET		1	
23	506376902	GASKET		1	
24	506377002	GASKET		1	
25	506376701	GASKET		1	
26	544219302	INSERT		1	
27	506376803	GASKET		1	

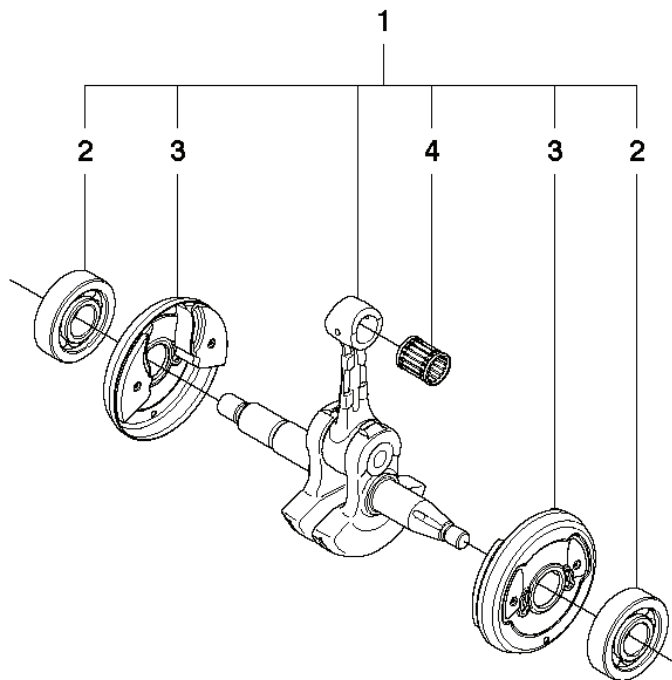
R K750

1



REF.	PART NO.	DESCRIPTION	REMARK	QTY.	KIT
1	544889008	CRANKCASE ASSY		1	

E K750

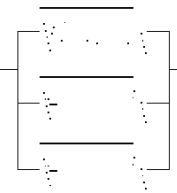
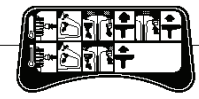
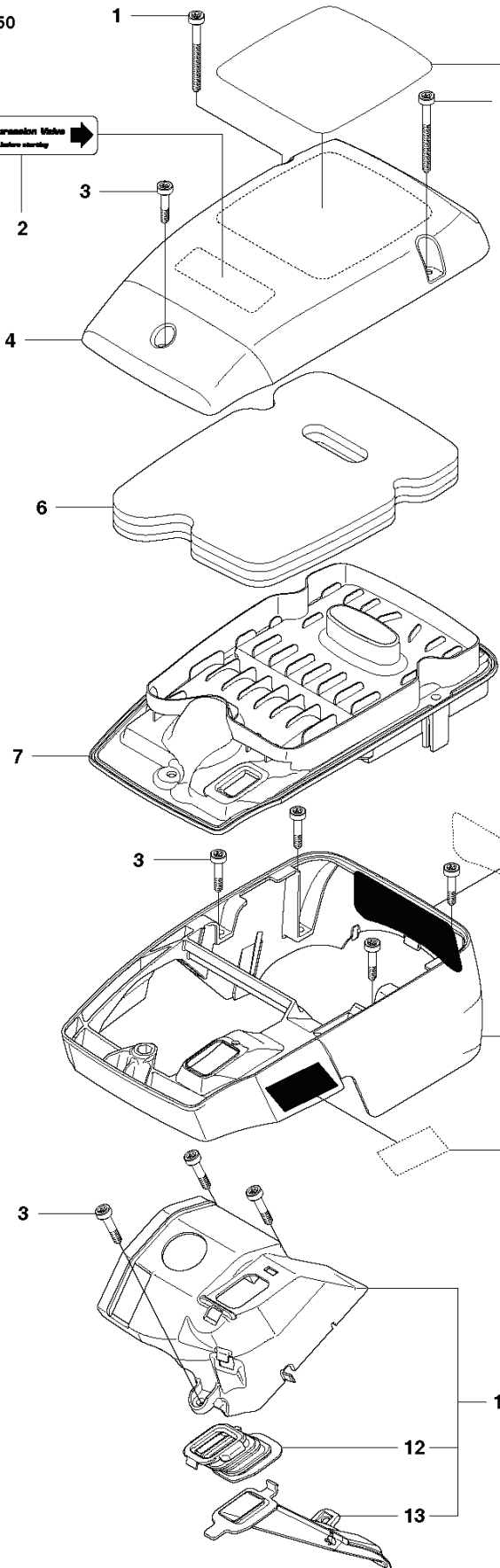


REF.	PART NO.	DESCRIPTION	REMARK	QTY.	KIT
1	502295002	CRANKSHAFT ASSY	Incl. 2 - 4	1	
2	738220225	BALL BEARING		2	
3	537203301	CUP		2	
4	503255601	NEEDLE BEARING		1	

K K750

Decompression Valve
Push before starting

CAUTION
ONLY
FOR
LEFT



5

5

5

9

9

8

10

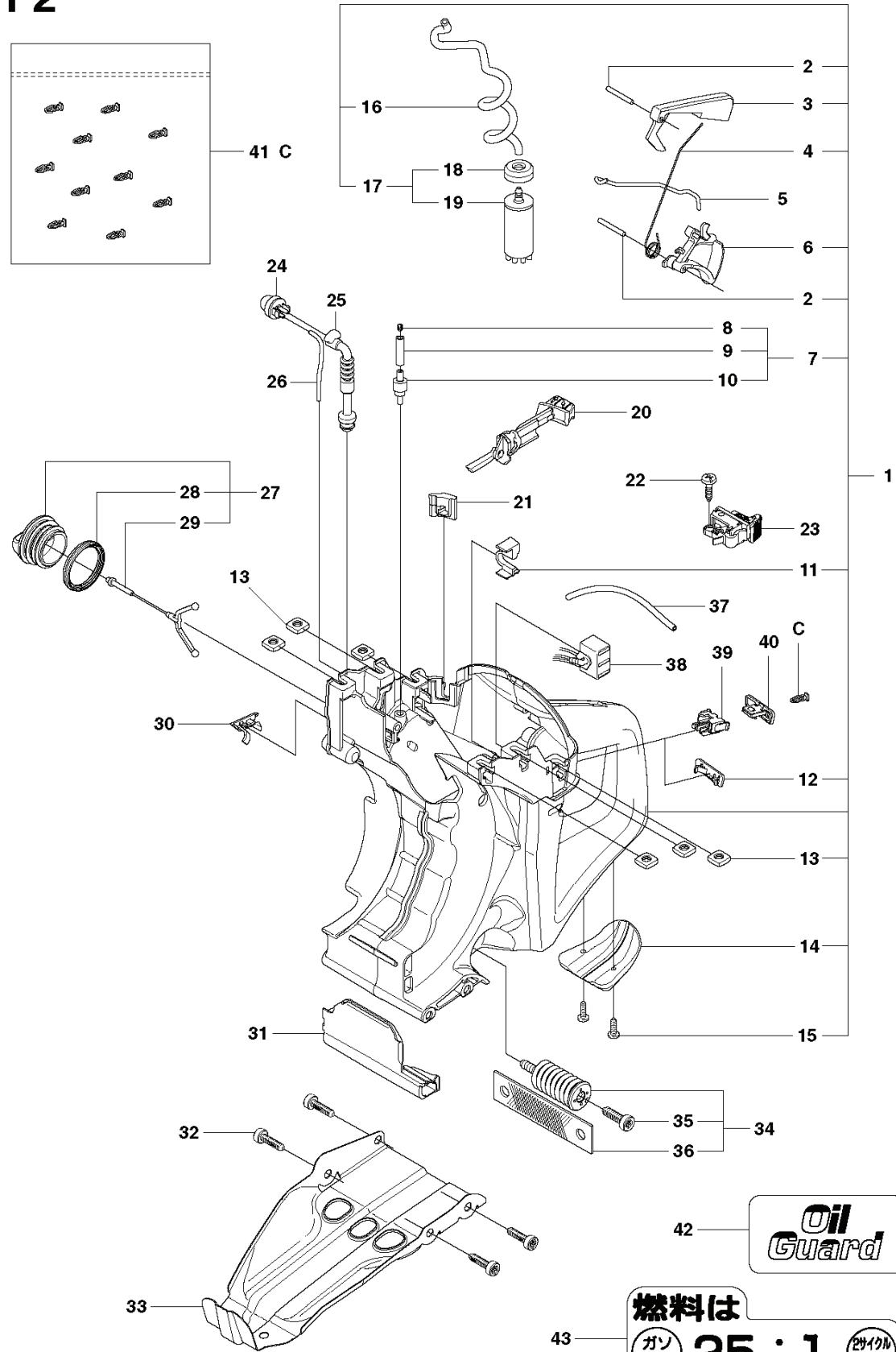
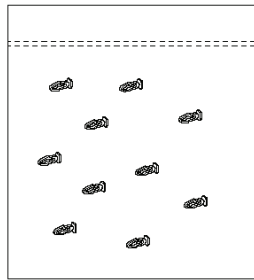
11

12

13

REF.	PART NO.	DESCRIPTION	REMARK	QTY.	KIT
1	503215356	SCREW ITXSCM		2	
2	544874602	LABEL		1	
2	506259025	LABEL	Japan	1	
3	503215321	SCREW ITXSCM		8	
4	506366802	FILTER COVER		1	
5	506236415	LABEL	Japan	1	
5	505038901	LABEL	EPA USA	1	
5	505038902	LABEL	EPA Canada	1	
6	506367101	PREFILTER		1	
7	506366902	FILTER BOTTOM		1	
8	506398402	CYLINDER COVER ASSY	Incl. 9	1	
8	506398405	CYLINDER COVER ASSY	Incl. 9, Purge	1	
9	544890901	LABEL		1	
9	544890902	LABEL	Purge	1	
10	544891003	LABEL		1	
10	544891004	LABEL	Rescue	1	
10	544891005	LABEL	Oil Guard	1	
11	506386201	COVER	Incl. 12, 13	1	
12	506370401	BELLOWS		1	
13	506370301	AIR NOZZLE		1	

F2 K750 Oil Guard



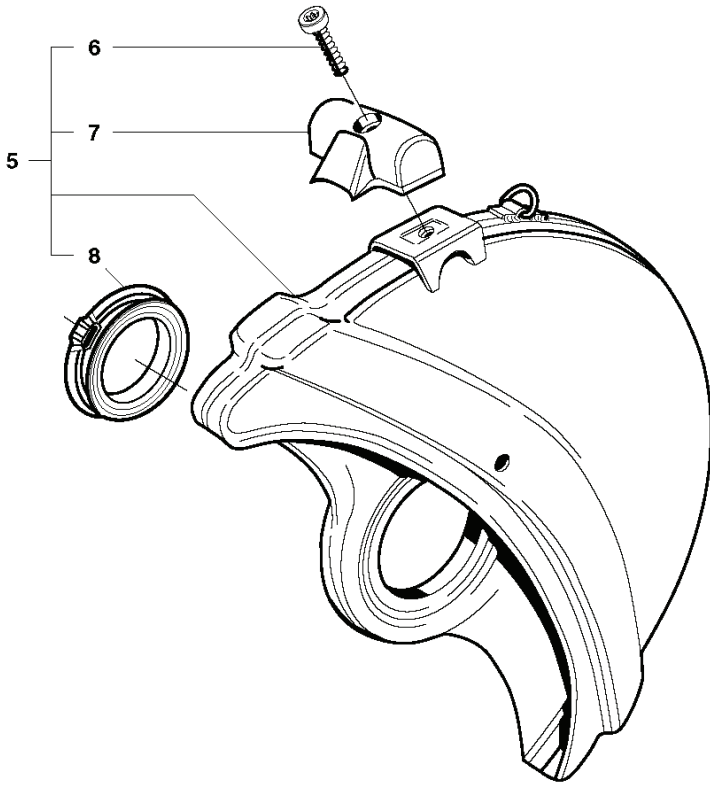
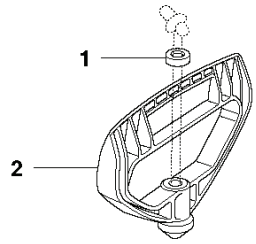
燃料は
 ガソリン **25 : 1** 2サイクル専用オイル

REF.	PART NO.	DESCRIPTION	REMARK	QTY.	KIT
1	506386508	FUEL TANK	Incl. 2 - 4, 3 - 7, 11 - 17, Purge	1	
1	506386512	FUEL TANK	Incl. 2 - 4, 3 - 7, 11 - 17	1	
2	720124020	PARALLEL PIN		2	
3	506222802	THROTTLE LOCKOUT		1	
3	506222803	THROTTLE LOCKOUT	Blue Oilguard	1	
4	506379501	SPRING		1	
5	506371301	THROTTLE ROD		1	
6	506372003	THROTTLE TRIGGER		1	
6	506372004	THROTTLE TRIGGER	Blue Oilguard	1	
7	506386601	TANK VENT ASSY	Incl. 8 - 10	1	
8	504357201	PLUG		1	
9	544324929	FUEL HOSE		1	
10	503164001	TANK VENT		1	
11	544393201	HOSE CLIP		1	
12	501371301	LID		1	
13	503226504	SQUARE NUT		6	
14	506386702	GROUND SUPPORT		1	
15	503214516	SCREW CRCSFT		2	
16	544325003	FUEL HOSE		1	
17	506264111	FUEL FILTER	Incl. 18 - 19	1	
18	506271101	HOSE CLAMP		1	
19	506264101	FUEL FILTER		1	
20	544229002	CHOKE CONTROL		1	
21	506378001	GROMMET		1	
22	503212810	SCREW CCRPANT		1	
23	506318602	STOP SWITCH		1	
24	503936601	PURGE	Purge	1	
25	505195201	FUEL HOSE	Purge	1	
26	537042414	FUEL HOSE	Purge	1	
27	506255903	TANK CAP ASSY	Incl. 28 - 29	1	
28	506292101	GASKET		1	
29	503578901	HOLDER		1	
30	506394602	HUB CAP		1	
31	506381501	HEAT SHIELD		1	
32	503215420	SCREW ITXSCT		4	
33	506371902	BASEPLATE		1	
34	537210307	ANTIVIBRATION ELEMENT	Incl. 35 - 36	1	
35	544061201	SCREW ITXSCM		1	
36	544238201	BAND		1	
37	544324937	FUEL HOSE	Oil Guard	1	
38	544384101	ELECTRONIC BOX	Oil Guard	1	
39	501018801	HOUSING	Oil Guard	1	
40	501019401	SWITCH	Oil Guard	1	
41	502233301	KIT	Oil Guard, Incl. 10 pins	1	
42	501318901	LABEL	Oil Guard	1	
43	506313001	LABEL	Japan only	1	

Q K750

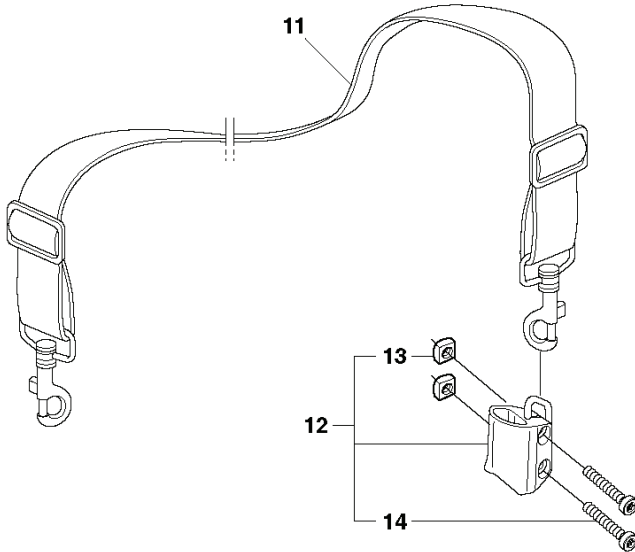
**K12 FD
FIRE-RESCUE**

Rescue



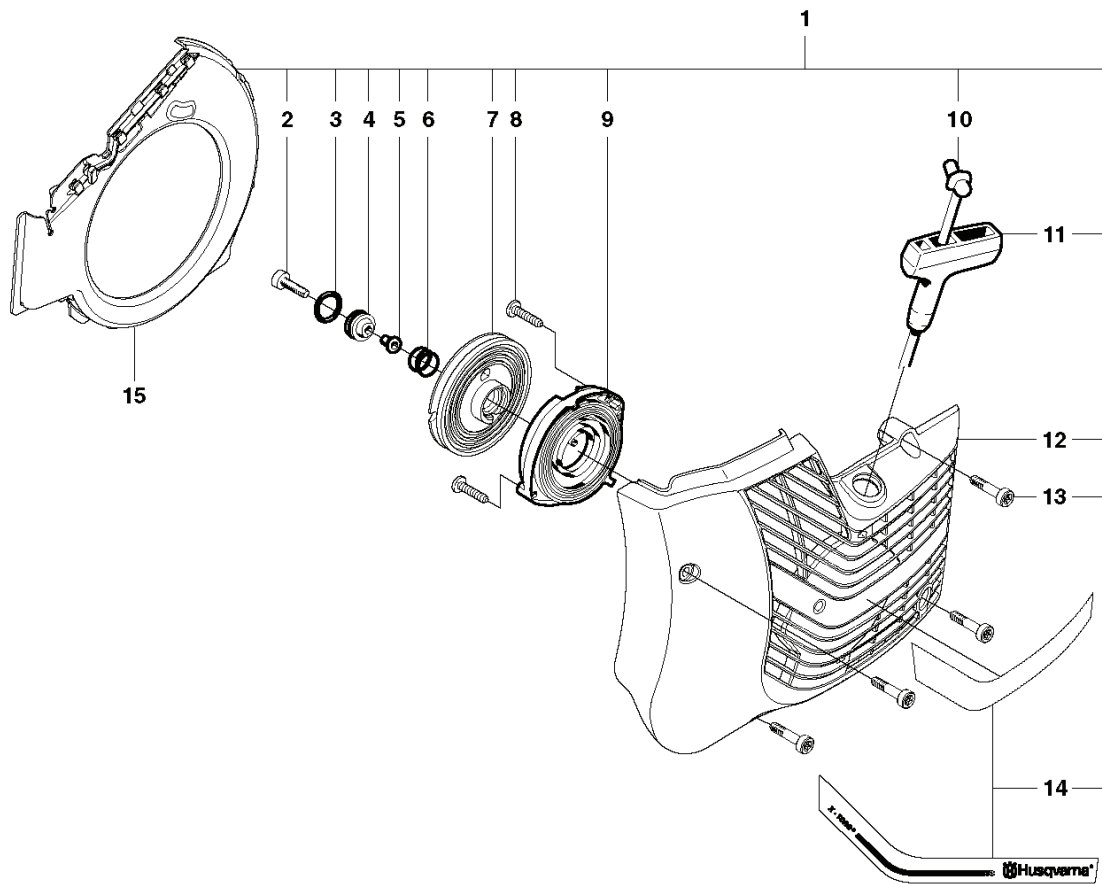
9 **Husqvarna Rescue**
max 8100 rpm
RECLINEX, 85000cm³ (28127)

10 **ATTENTION**
This product has been certified for use by
trained fire rescue personnel only.



REF.	PART NO.	DESCRIPTION	REMARK	QTY.	KIT
1	503142902	WASHER		1	
2	506297502	STARTER HANDLE		1	
3	506322002	LABEL		1	
4	506302302	LABEL		2	
5	506340552	BLADE GUARD	"Rescue 12", Incl. 6 - 8"	1	
6	503215320	SCREW ITXSCM		1	
7	506344602	HANDLE		1	
8	506266302	LINING		2	
9	544890602	LABEL		1	
10	506322202	LABEL		1	
11	506297601	SHOULDER STRAP		1	
12	506302504	BRACKET	Incl. 13, 14	1	
13	503226504	SQUARE NUT		2	
14	503215316	SCREW ITXSCM		2	

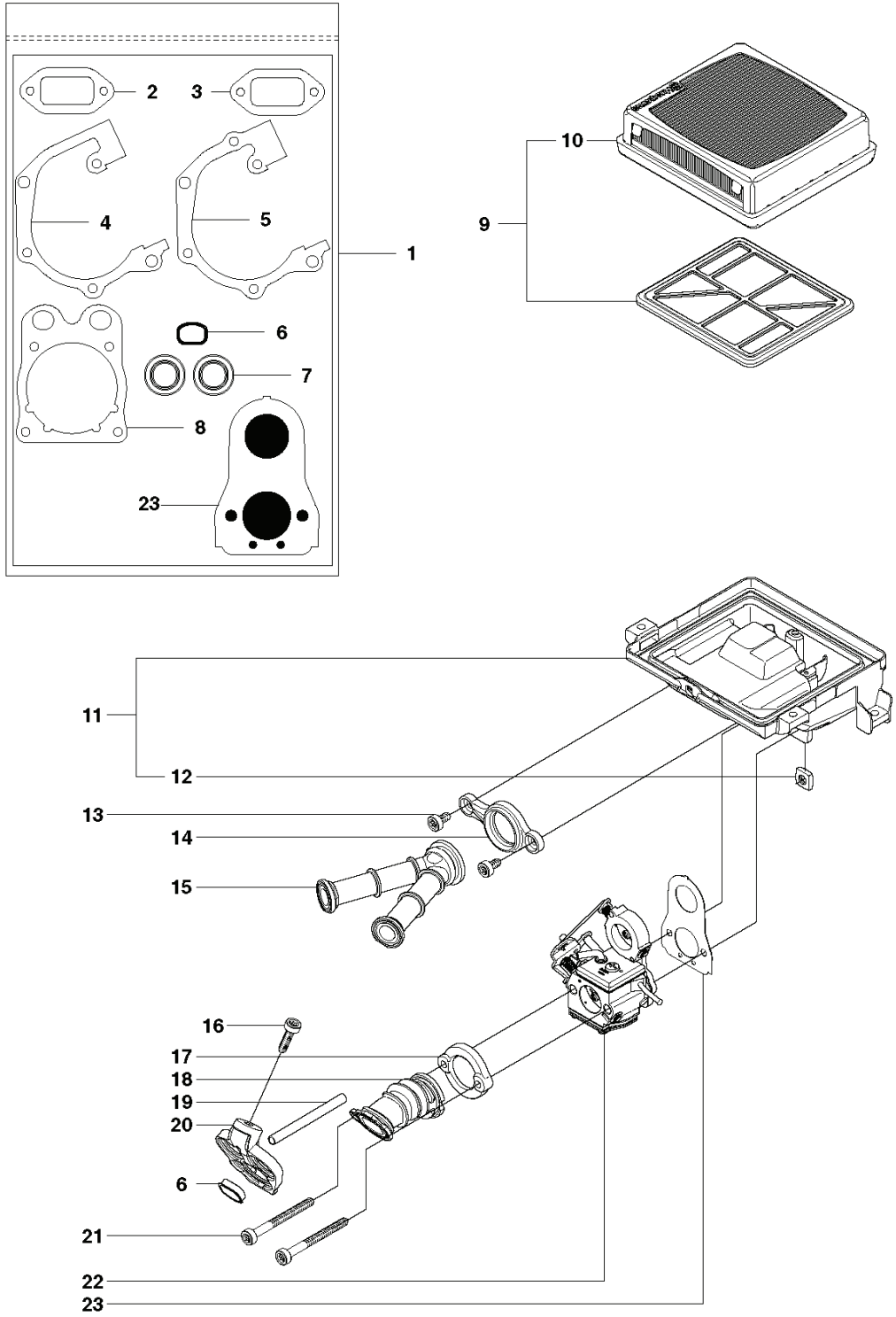
H K750



REF.	PART NO.	DESCRIPTION	REMARK	QTY.	KIT
1	506385613	STARTER	Incl. 2 - 14	1	
2	510269222	SCREW ITXSCT		1	
3	740431300	O-RING		1	
4	506251401	GROMMET		1	
5	506263101	SPACING SLEEVE		1	
6	506253001	COMPRESSION SPRING		1	
7	506258102	STARTER PULLEY		1	
8	503212810	SCREW CCRPANT		2	
9	596293101	RECOIL SPRING		1	
10	506335615	CORD		1	
10	506335650	STARTER ROPE	50 m	1	
11	503127901	STARTER HANDLE		1	
12	506369203	STARTER COVER		1	
13	503215321	SCREW ITXSCT		4	
14	544890802	LABEL		1	
15	544383901	AIR CONDUCTOR		1	

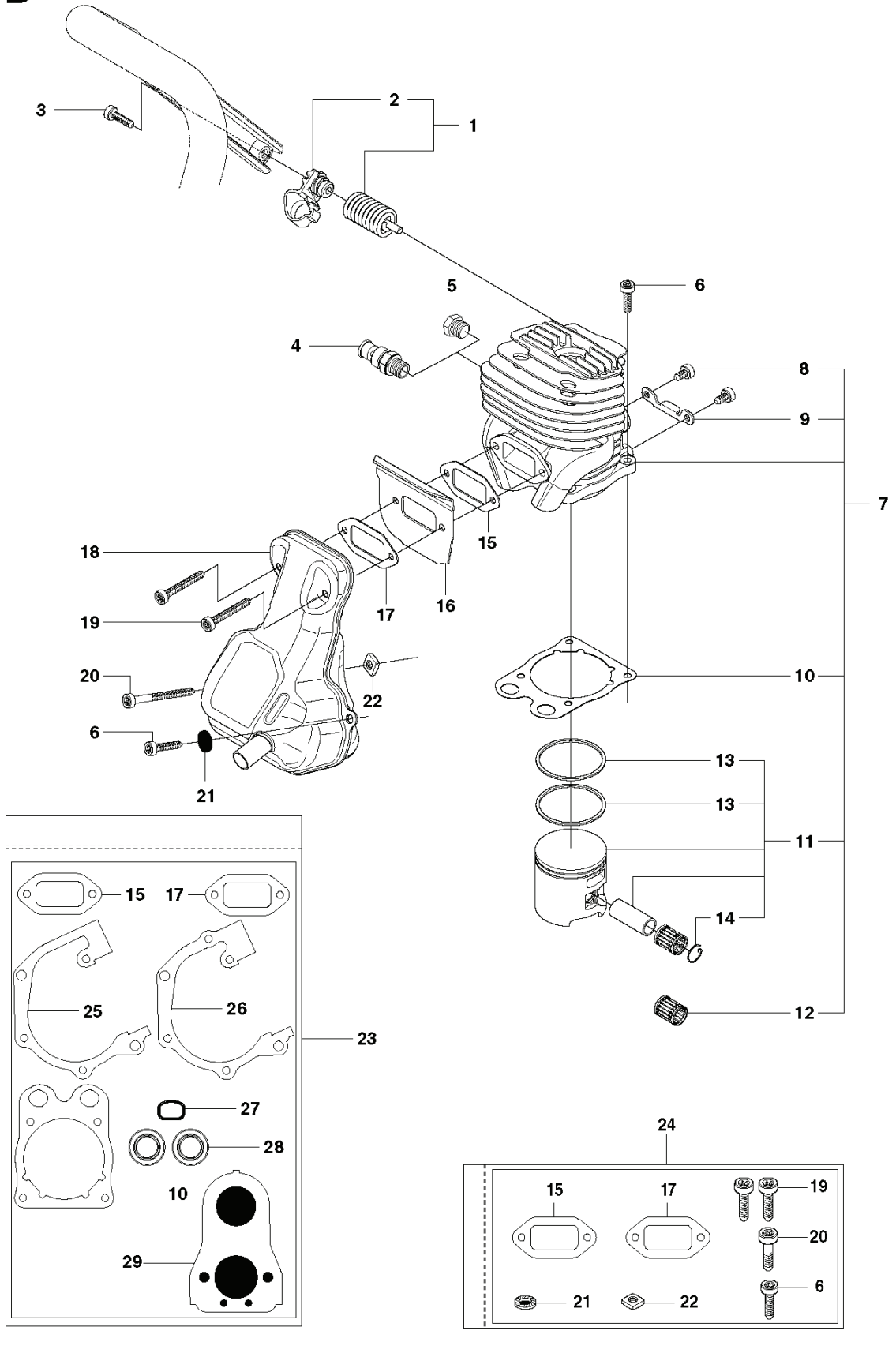
L

K750



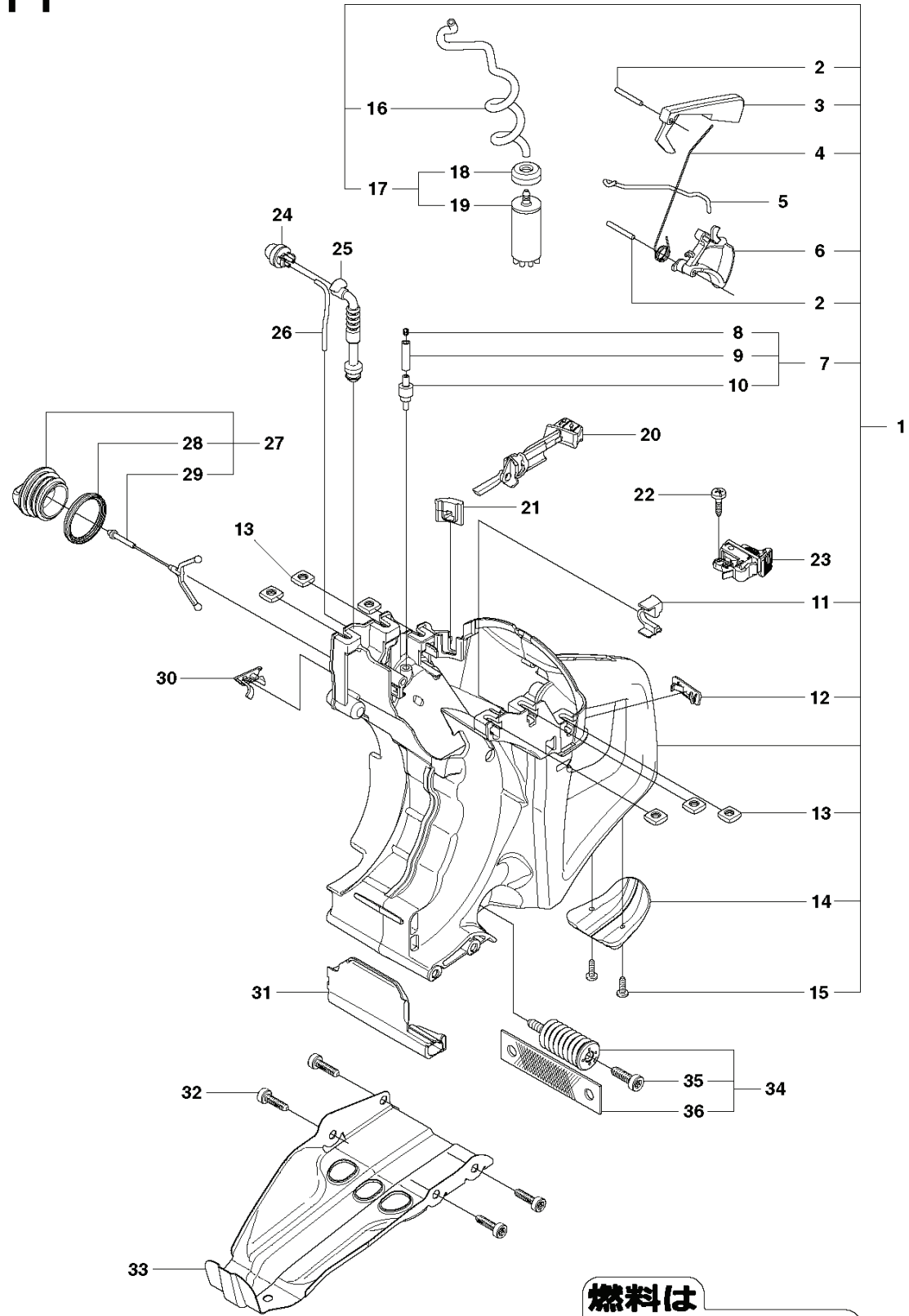
REF.	PART NO.	DESCRIPTION	REMARK	QTY.	KIT
1	506385305	GASKET KIT	Incl. 2 - 8, 23	1	
2	506412301	GASKET		1	
3	506376902	GASKET		1	
4	506377002	GASKET		1	
5	506377003	GASKET		1	
6	544219302	INSERT		1	
7	503260204	SEALING RING		2	
8	506376701	GASKET		1	
9	544181602	FILTER	Incl. 10	1	
10	506367203	AIR FILTER		1	
11	506393202	CARBURETTOR BRACKET	Incl. 12	1	
12	503226504	SQUARE NUT		4	
13	503215310	SCREW ITXSCM		2	
14	506370601	FLANGE INLET PIPE		1	
15	506369801	INLET PIPE		1	
16	503215320	SCREW ITXSCM		1	
17	506370501	FLANGE INLET PIPE		1	
18	506369701	INLET PIPE		1	
19	503400609	IMPULSE HOSE		1	
20	544352601	PLATE		1	
21	503215356	SCREW ITXSCM		2	
22	503283209	CARBURETTOR	Zama C3-EL29	1	
22	510181201	CARBURETTOR	Japan only	1	
23	506376803	GASKET		1	

D K750



REF.	PART NO.	DESCRIPTION	REMARK	QTY.	KIT
1	505424501	ANTIVIBRATION ELEMENT	Incl. 2	1	
2	505424401	SPRING HOLDER		1	
3	544061201	SCREW ITXSCM		1	
4	503715301	DECOMPRESSION VALVE		1	
5	503552201	PLUG		1	
6	503215325	SCREW ITXSCM		5	
7	520757304	CYLINDER ASSY	Incl. 8 - 12	1	
8	503215316	SCREW ITXSCM		2	
9	506368801	BRACKET		1	
10	506376701	GASKET		1	
11	506372401	PISTON ASSY	Incl. 13 - 14	1	
12	503255601	NEEDLE BEARING		1	
13	503289047	PISTON RING		2	
14	737431200	SNAP RING		2	
15	506412301	GASKET		1	
16	506375802	COOLING AIR CONDUCTOR		1	
17	506376902	GASKET		1	
18	506364204	MUFFLER ASSY		1	
19	503215340	SCREW ITXSCM		2	
20	503215356	SCREW ITXSCM		1	
21	503230402	WASHER		1	
22	503226504	SQUARE NUT		1	
23	506385305	GASKET KIT	Incl. 10, 15, 17, 25 - 29	1	
24	505259601	MUFFLER KIT	Incl. 6, 15, 17, 19 - 22	1	
25	506377002	GASKET		1	
26	506377003	GASKET		1	
27	544219302	INSERT		1	
28	503260204	SEALING RING		2	
29	506376803	GASKET		1	

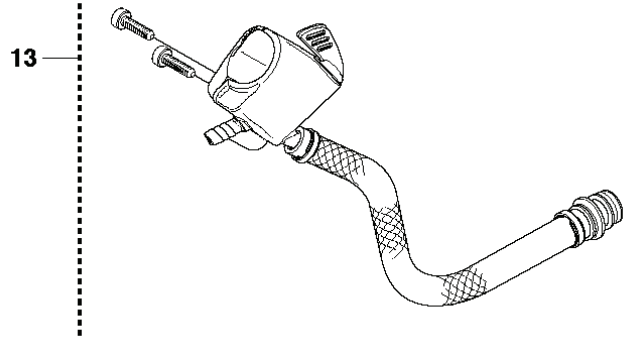
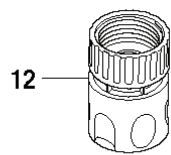
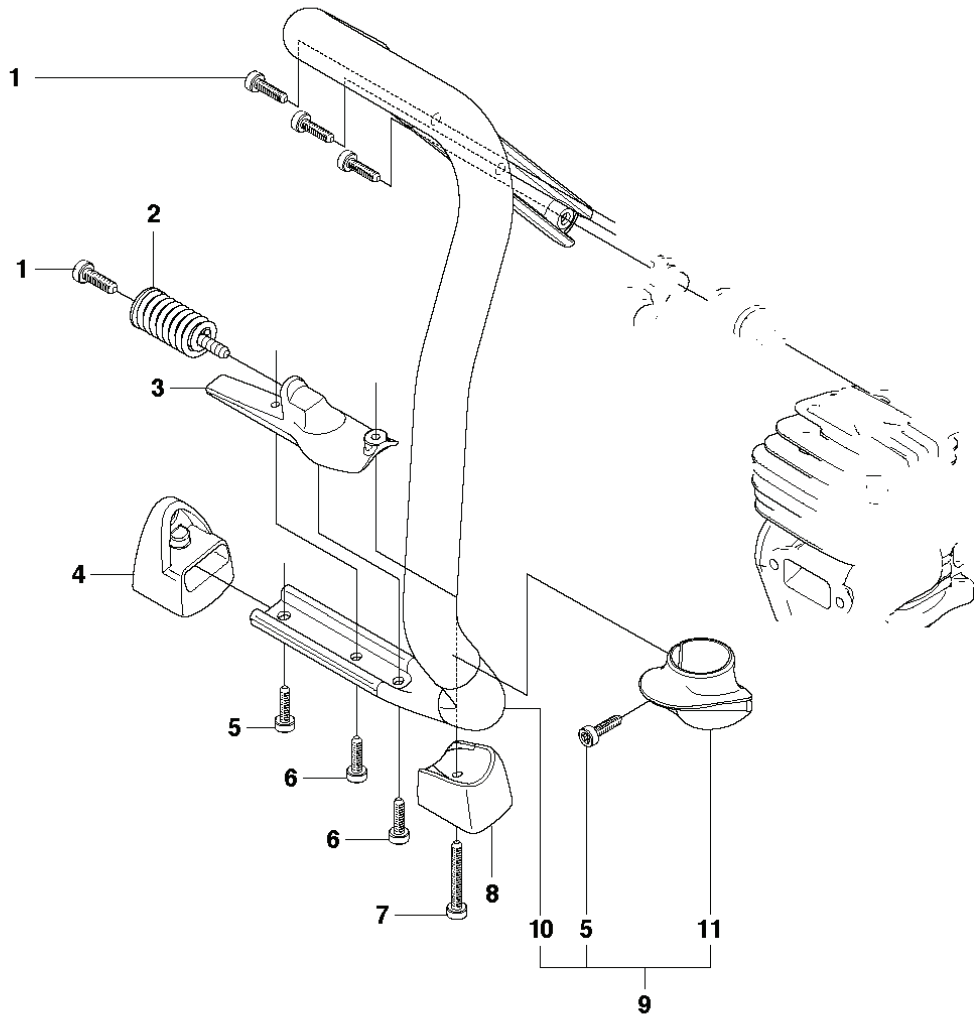
F1 K750



燃料は
ガソリン 25 : 1 ツサイクル専用オイル

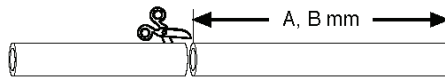
REF.	PART NO.	DESCRIPTION	REMARK	QTY.	KIT
1	506386508	FUEL TANK	Incl. 2 - 4, 6 - 7, 11 - 17, Purge	1	
1	506386512	FUEL TANK	Incl. 2 - 4, 6 - 7, 11 - 17	1	
2	720124020	PARALLEL PIN		2	
3	506222802	THROTTLE LOCKOUT		1	
4	506379501	SPRING		1	
5	506371301	THROTTLE ROD		1	
6	506372003	THROTTLE TRIGGER		1	
7	506386601	TANK VENT ASSY	Incl. 8 - 10	1	
8	504357201	PLUG		1	
9	544324929	FUEL HOSE		1	
10	503164001	TANK VENT		1	
11	544393201	HOSE CLIP		1	
12	501371301	LID		1	
13	503226504	SQUARE NUT		6	
14	506386702	GROUND SUPPORT		1	
15	503214516	SCREW CRCSFT		2	
16	544325003	FUEL HOSE		1	
17	506264111	FUEL FILTER	Incl. 18 - 19	1	
18	506271101	HOSE CLAMP		1	
19	506264101	FUEL FILTER		1	
20	544229002	CHOKE CONTROL		1	
21	506378001	GROMMET		1	
22	503212810	SCREW CCRPANT		1	
23	506318602	STOP SWITCH		1	
24	503936601	PURGE	Purge	1	
25	505195201	FUEL HOSE	Purge	1	
26	537042414	FUEL HOSE	Purge	1	
27	506255903	TANK CAP ASSY	Incl. 28 - 29	1	
28	506292101	GASKET		1	
29	503578901	HOLDER		1	
30	506394602	HUB CAP		1	
31	506381501	HEAT SHIELD	Incl. 35 - 36	1	
32	503215420	SCREW ITXSCT		4	
33	506371902	BASEPLATE		1	
34	537210307	ANTIVIBRATION ELEMENT		1	
35	544061201	SCREW ITXSCT		1	
36	544238201	BAND		1	
37	506313001	LABEL	Japan only	1	

G K750

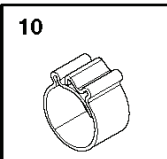
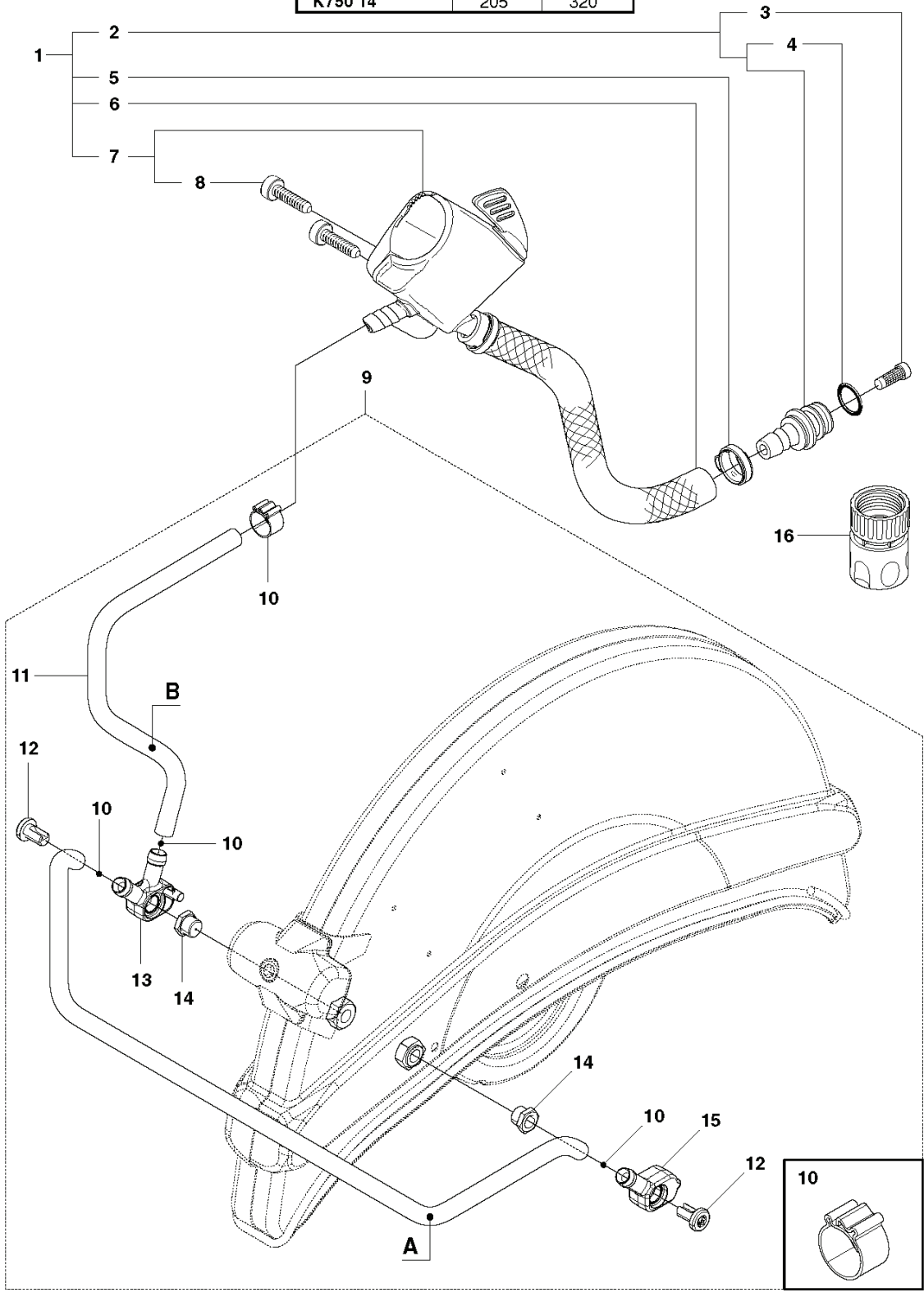


REF.	PART NO.	DESCRIPTION	REMARK	QTY.	KIT
1	544061201	SCREW ITXSCM		4	
2	537210306	ANTIVIBRATION ELEMENT		1	
3	506377202	SPRING RETAINER		1	
4	506375502	GROUND SUPPORT		1	
5	503215420	SCREW ITXSCT		2	
6	503215310	SCREW ITXSCM		2	
7	503215340	SCREW ITXSCM		1	
8	506375602	GROUND SUPPORT		1	
9	506385804	HANDLE		1	
10	506371103	FRONT HANDLE		1	
11	506387102	STOP		1	
12	503266003	COUPLER		1	
12	503266004	COUPLER		1	
13	505095501	HOSE KIT		1	

N K750



	A (mm)	B (mm)
K750 12"	165	320
K750 14"	205	320

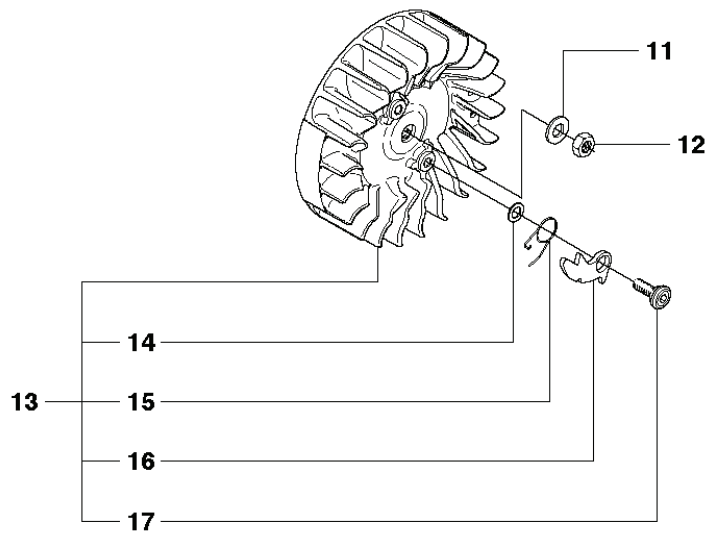
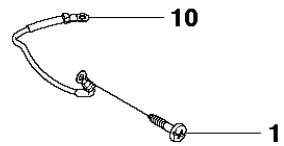
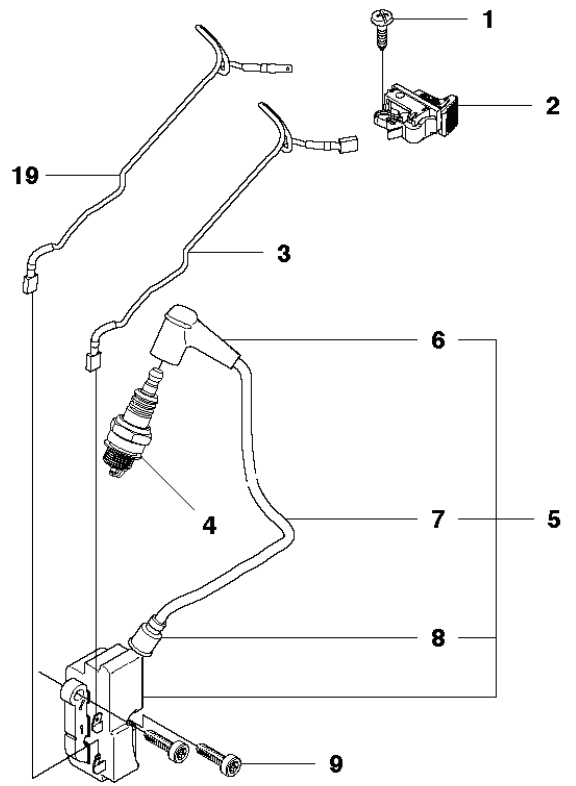
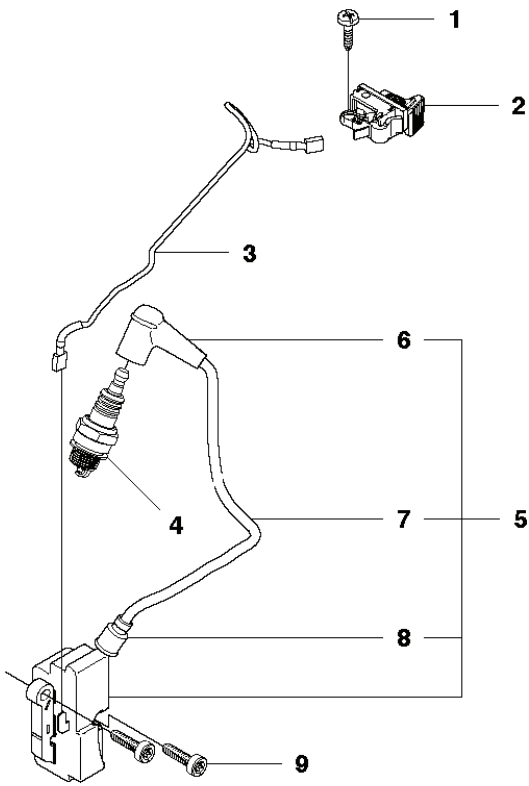


REF.	PART NO.	DESCRIPTION	REMARK	QTY.	KIT
1	505095501	HOSE KIT	Incl. 2, 5 - 7	1	
2	506295702	NIPPLE	Incl. 3, 4	1	
3	506298801	FILTER		1	
4	505103501	O-RING		1	
5	506498702	HOSE CLAMP		1	
6	506607501	HOSE		1	
7	506386012	VALVE ASSY	Incl. 8	1	
8	503215420	SCREW ITXSCT		2	
9	505095401	HOSE KIT	Incl. 10 - 15	1	
10	506498701	HOSE CLAMP		4	
11	506606806	HOSE	620 mm	1	
12	504634601	SCREW ITXSCM		2	
13	504634401	HOUSING		1	
14	504634201	NIPPLE		2	
15	504634501	HOUSING		1	
16	503266003	COUPLER	USA	1	
16	503266004	COUPLER		1	

J

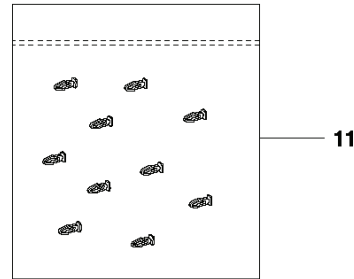
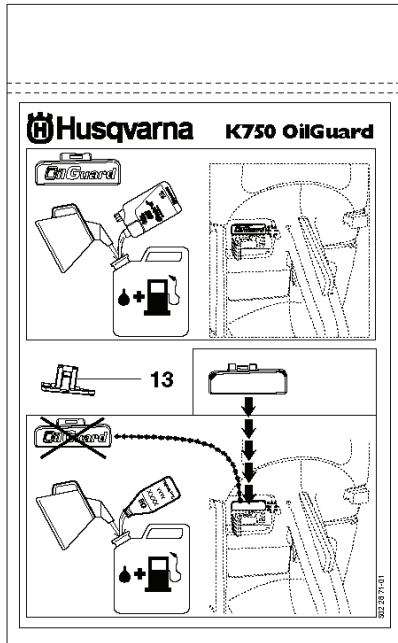
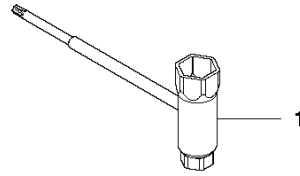
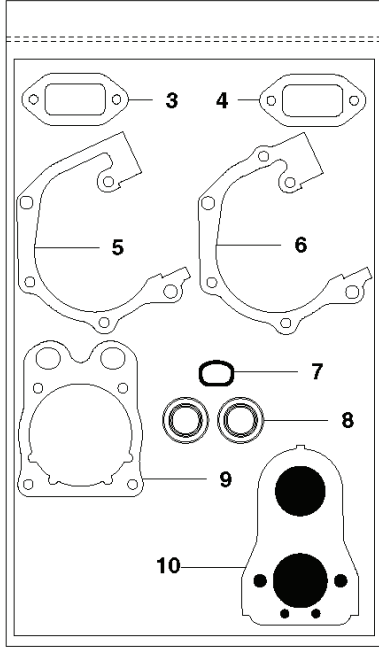
K750

K750 Oil Guard



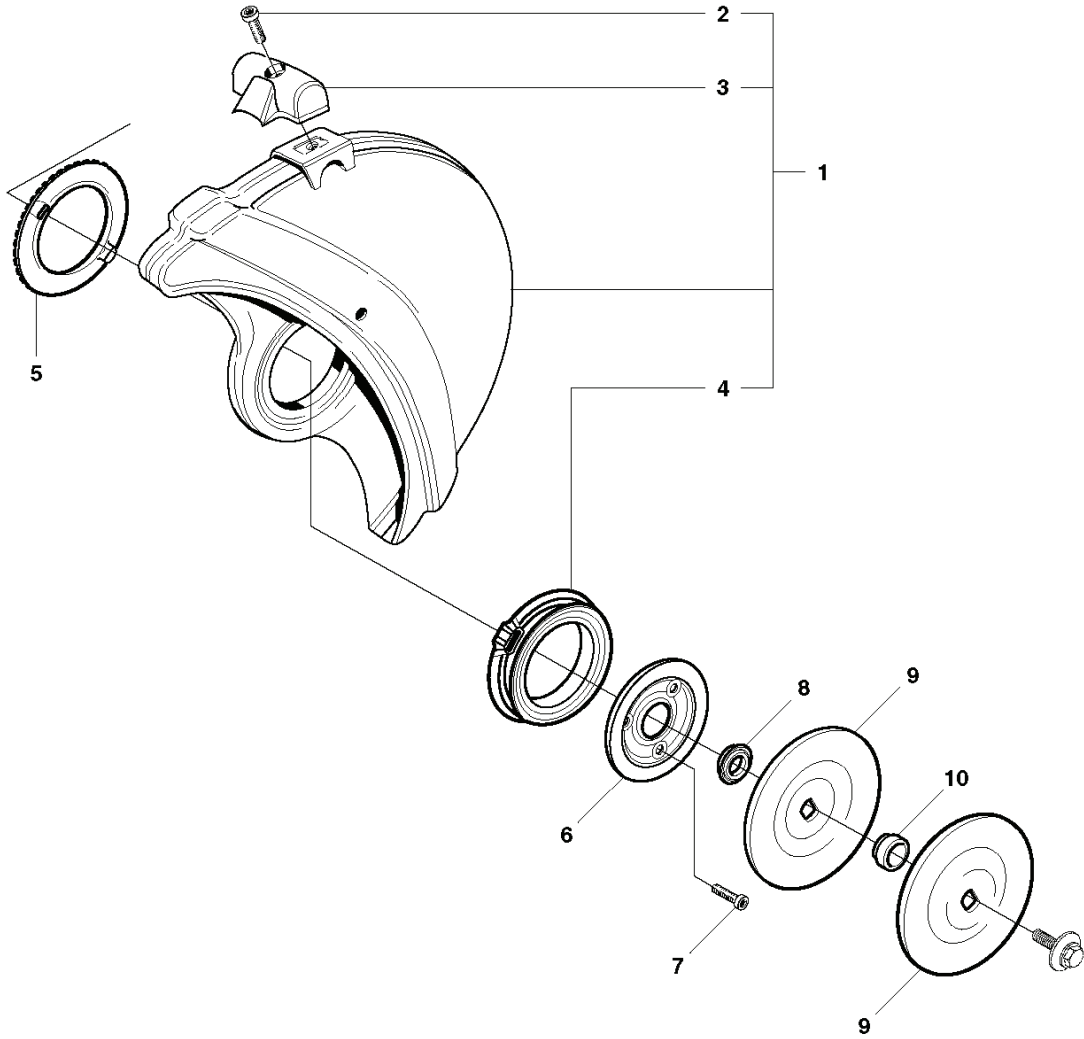
REF.	PART NO.	DESCRIPTION	REMARK	QTY.	KIT
1	503212810	SCREW CCRPANT		2	
2	506318602	STOP SWITCH		1	
3	506378402	CABLE		1	
3	544979301	CABLE	Oil Guard	1	
4	503235111	SPARK PLUG	RCJ 6 Y	1	
5	510115602	IGNITION MODULE	Incl. 6 - 8	1	
6	501485402	SPARK PLUG CAP		1	
7	506387834	IGNITION CABLE		1	
8	505277516	CABLE SLEEVE		1	
9	503215320	SCREW ITXSCM		2	
10	506378501	CABLE		1	
11	503230101	WASHER		1	
12	503221011	HEXAGON NUT		1	
13	506272710	FLYWHEEL	Incl. 14 - 17	1	
14	503230042	WASHER		2	
15	501634801	SPRING		2	
16	501673203	PAWL		2	
17	506006901	SCREW		2	
18	544384901	CABLE	Oil Guard	1	

P K750



REF.	PART NO.	DESCRIPTION	REMARK	QTY.	KIT
1	506382601	TOOL		1	
2	506385305	GASKET KIT	Incl. 3 - 10	1	
3	506412301	GASKET		1	
4	506376902	GASKET		1	
5	506377002	GASKET		1	
6	506377003	GASKET		1	
7	544219302	INSERT		1	
8	503260204	SEALING RING		2	
9	506376701	GASKET		1	
10	506376803	GASKET		1	
11	502233301	KIT	Incl. 10 Pins	1	
12	502287001	MANUAL		1	
13	501019501	SWITCH		1	

B K750



5100 rpm

Husqvarna
Made in Sweden

11

△ 取付け上の注意 △

パートナーカッターは、取付け時慎重に点検を要することになります。完全点検のためには取付け前に行なって下さい。

- ・チェーンピッチは、4.0mm、5.0mm、5.5mm、6.3mm、7.25mm、8.4mm、10.0mm、11.43mm、12.7mm、14.25mm、15.88mm、17.5mm、19.05mm、20.64mm、22.23mm、23.81mm、25.4mm、27.0mm、28.58mm、30.17mm、31.75mm、33.33mm、34.92mm、36.50mm、38.09mm、39.68mm、41.26mm、42.85mm、44.44mm、46.02mm、47.61mm、49.20mm、50.79mm、52.37mm、53.96mm、55.55mm、57.14mm、58.73mm、60.32mm、61.91mm、63.50mm、65.09mm、66.68mm、68.27mm、69.86mm、71.45mm、73.04mm、74.63mm、76.22mm、77.81mm、79.40mm、80.99mm、82.58mm、84.17mm、85.76mm、87.35mm、88.94mm、90.53mm、92.12mm、93.71mm、95.30mm、96.89mm、98.48mm、100.07mm、101.66mm、103.25mm、104.84mm、106.43mm、108.02mm、109.61mm、111.20mm、112.79mm、114.38mm、115.97mm、117.56mm、119.15mm、120.74mm、122.33mm、123.92mm、125.51mm、127.10mm、128.69mm、130.28mm、131.87mm、133.46mm、135.05mm、136.64mm、138.23mm、139.82mm、141.41mm、143.00mm、144.59mm、146.18mm、147.77mm、149.36mm、150.95mm、152.54mm、154.13mm、155.72mm、157.31mm、158.90mm、160.49mm、162.08mm、163.67mm、165.26mm、166.85mm、168.44mm、170.03mm、171.62mm、173.21mm、174.80mm、176.39mm、177.98mm、179.57mm、181.16mm、182.75mm、184.34mm、185.93mm、187.52mm、189.11mm、190.70mm、192.29mm、193.88mm、195.47mm、197.06mm、198.65mm、200.24mm、201.83mm、203.42mm、205.01mm、206.60mm、208.19mm、209.78mm、211.37mm、212.96mm、214.55mm、216.14mm、217.73mm、219.32mm、220.91mm、222.50mm、224.09mm、225.68mm、227.27mm、228.86mm、230.45mm、232.04mm、233.63mm、235.22mm、236.81mm、238.40mm、240.00mm、241.59mm、243.18mm、244.77mm、246.36mm、247.95mm、249.54mm、251.13mm、252.72mm、254.31mm、255.90mm、257.49mm、259.08mm、260.67mm、262.26mm、263.85mm、265.44mm、267.03mm、268.62mm、270.21mm、271.80mm、273.39mm、274.98mm、276.57mm、278.16mm、279.75mm、281.34mm、282.93mm、284.52mm、286.11mm、287.70mm、289.29mm、290.88mm、292.47mm、294.06mm、295.65mm、297.24mm、298.83mm、300.42mm、302.01mm、303.60mm、305.19mm、306.78mm、308.37mm、309.96mm、311.55mm、313.14mm、314.73mm、316.32mm、317.91mm、319.50mm、321.09mm、322.68mm、324.27mm、325.86mm、327.45mm、329.04mm、330.63mm、332.22mm、333.81mm、335.40mm、336.99mm、338.58mm、340.17mm、341.76mm、343.35mm、344.94mm、346.53mm、348.12mm、349.71mm、351.30mm、352.89mm、354.48mm、356.07mm、357.66mm、359.25mm、360.84mm、362.43mm、364.02mm、365.61mm、367.20mm、368.79mm、370.38mm、371.97mm、373.56mm、375.15mm、376.74mm、378.33mm、379.92mm、381.51mm、383.10mm、384.69mm、386.28mm、387.87mm、389.46mm、391.05mm、392.64mm、394.23mm、395.82mm、397.41mm、399.00mm、400.59mm、402.18mm、403.77mm、405.36mm、406.95mm、408.54mm、410.13mm、411.72mm、413.31mm、414.90mm、416.49mm、418.08mm、419.67mm、421.26mm、422.85mm、424.44mm、426.03mm、427.62mm、429.21mm、430.80mm、432.39mm、433.98mm、435.57mm、437.16mm、438.75mm、440.34mm、441.93mm、443.52mm、445.11mm、446.70mm、448.29mm、449.88mm、451.47mm、453.06mm、454.65mm、456.24mm、457.83mm、459.42mm、461.01mm、462.60mm、464.19mm、465.78mm、467.37mm、468.96mm、470.55mm、472.14mm、473.73mm、475.32mm、476.91mm、478.50mm、480.09mm、481.68mm、483.27mm、484.86mm、486.45mm、488.04mm、489.63mm、491.22mm、492.81mm、494.40mm、495.99mm、497.58mm、499.17mm、500.76mm、502.35mm、503.94mm、505.53mm、507.12mm、508.71mm、510.30mm、511.89mm、513.48mm、515.07mm、516.66mm、518.25mm、519.84mm、521.43mm、523.02mm、524.61mm、526.20mm、527.79mm、529.38mm、530.97mm、532.56mm、534.15mm、535.74mm、537.33mm、538.92mm、540.51mm、542.10mm、543.69mm、545.28mm、546.87mm、548.46mm、550.05mm、551.64mm、553.23mm、554.82mm、556.41mm、558.00mm、559.59mm、561.18mm、562.77mm、564.36mm、565.95mm、567.54mm、569.13mm、570.72mm、572.31mm、573.90mm、575.49mm、577.08mm、578.67mm、580.26mm、581.85mm、583.44mm、585.03mm、586.62mm、588.21mm、589.80mm、591.39mm、592.98mm、594.57mm、596.16mm、597.75mm、599.34mm、600.93mm、602.52mm、604.11mm、605.70mm、607.29mm、608.88mm、610.47mm、612.06mm、613.65mm、615.24mm、616.83mm、618.42mm、619.99mm、621.58mm、623.17mm、624.76mm、626.35mm、627.94mm、629.53mm、631.12mm、632.71mm、634.30mm、635.89mm、637.48mm、639.07mm、640.66mm、642.25mm、643.84mm、645.43mm、647.02mm、648.61mm、650.20mm、651.79mm、653.38mm、654.97mm、656.56mm、658.15mm、659.74mm、661.33mm、662.92mm、664.51mm、666.10mm、667.69mm、669.28mm、670.87mm、672.46mm、674.05mm、675.64mm、677.23mm、678.82mm、680.41mm、682.00mm、683.59mm、685.18mm、686.77mm、688.36mm、689.95mm、691.54mm、693.13mm、694.72mm、696.31mm、697.90mm、699.49mm、701.08mm、702.67mm、704.26mm、705.85mm、707.44mm、709.03mm、710.62mm、712.21mm、713.80mm、715.39mm、716.98mm、718.57mm、720.16mm、721.75mm、723.34mm、724.93mm、726.52mm、728.11mm、729.70mm、731.29mm、732.88mm、734.47mm、736.06mm、737.65mm、739.24mm、740.83mm、742.42mm、744.01mm、745.60mm、747.19mm、748.78mm、750.37mm、751.96mm、753.55mm、755.14mm、756.73mm、758.32mm、759.91mm、761.50mm、763.09mm、764.68mm、766.27mm、767.86mm、769.45mm、771.04mm、772.63mm、774.22mm、775.81mm、777.40mm、778.99mm、780.58mm、782.17mm、783.76mm、785.35mm、786.94mm、788.53mm、790.12mm、791.71mm、793.30mm、794.89mm、796.48mm、798.07mm、799.66mm、801.25mm、802.84mm、804.43mm、806.02mm、807.61mm、809.20mm、810.79mm、812.38mm、813.97mm、815.56mm、817.15mm、818.74mm、820.33mm、821.92mm、823.51mm、825.10mm、826.69mm、828.28mm、829.87mm、831.46mm、833.05mm、834.64mm、836.23mm、837.82mm、839.41mm、841.00mm、842.59mm、844.18mm、845.77mm、847.36mm、848.95mm、850.54mm、852.13mm、853.72mm、855.31mm、856.90mm、858.49mm、860.08mm、861.67mm、863.26mm、864.85mm、866.44mm、868.03mm、869.62mm、871.21mm、872.80mm、874.39mm、875.98mm、877.57mm、879.16mm、880.75mm、882.34mm、883.93mm、885.52mm、887.11mm、888.70mm、890.29mm、891.88mm、893.47mm、895.06mm、896.65mm、898.24mm、899.83mm、901.42mm、903.01mm、904.60mm、906.19mm、907.78mm、909.37mm、910.96mm、912.55mm、914.14mm、915.73mm、917.32mm、918.91mm、920.50mm、922.09mm、923.68mm、925.27mm、926.86mm、928.45mm、930.04mm、931.63mm、933.22mm、934.81mm、936.40mm、937.99mm、939.58mm、941.17mm、942.76mm、944.35mm、945.94mm、947.53mm、949.12mm、950.71mm、952.30mm、953.89mm、955.48mm、957.07mm、958.66mm、960.25mm、961.84mm、963.43mm、965.02mm、966.61mm、968.20mm、969.79mm、971.38mm、972.97mm、974.56mm、976.15mm、977.74mm、979.33mm、980.92mm、982.51mm、984.10mm、985.69mm、987.28mm、988.87mm、990.46mm、992.05mm、993.64mm、995.23mm、996.82mm、998.41mm、1000.00mm

Husqvarna

12

警告

常に使用するチェーンピッチ（幅）は、目録表のチェーンピッチと一致するものを使用してください。不一致のチェーンピッチを使用すると、チェーンが破損する可能性があります。また、チェーンピッチが異なるチェーンを使用すると、チェーンが破損する可能性があります。常に目録表のチェーンピッチを使用してください。

Husqvarna

13

REF.	PART NO.	DESCRIPTION	REMARK	QTY.	KIT
1	506340542	BLADE GUARD	"12", Incl. 2 - 4"	1	
1	506340544	BLADE GUARD	"14", Incl. 2 - 4"	1	
2	503215320	SCREW ITXSCM		1	
3	506344602	HANDLE		1	
4	506266302	LINING		1	
5	506266401	SCREEN		1	
6	506266501	FLANGE		1	
7	505574116	SCREW ITXSCM		3	
8	506324801	SUPPORT FLANGE		1	
9	506028701	FLANGE WASHER	Diam 105 mm	2	
9	506070901	FLANGE WASHER	Diam 119 mm	2	
10	506379620	KIT	Diam 20 mm	1	
10	506379622	BUSHING	Diam 22,2 mm	1	
10	506379625	KIT	Diam 25,4 mm	1	
10	506028830	BUSHING	Diam 30,5 mm	1	
11	506284104	LABEL	"12", Diam 1"	1	
11	506284102	LABEL	"12", Diam 20 mm	1	
11	506284114	LABEL	"14", Diam 1"	1	
11	506284112	LABEL	"14", Diam 20 mm	1	
12	506243435	DECAL	Japan only	1	
13	506243525	LABEL	Japan only	1	