



**EN Operator's manual**

Read these instructions carefully and make sure you understand them before using PP 325 E.

**ES Manual de Instrucciones**

Antes de utilizar PP 325 E lea bien el manual de instrucciones hasta comprender su contenido.

**DE Bedienungsanweisung**

Lesen Sie die Bedienungsanweisung sorgfältig durch und machen Sie sich mit dem Inhalt vertraut, bevor Sie PP 325 E benutzen.

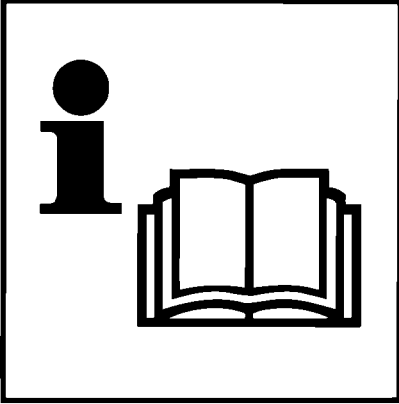
**FR Manuel d'utilisation**

Lire attentivement et bien assimiler le manuel d'utilisation avant de se servir PP 325 E.

**PP 325 E -  
Softstart**



**EN ES DE FR**



(GB) Read the entire operator's manual before using or servicing this unit.

(E) Antes de utilizar o hacer el servicio de la máquina, lea en su totalidad el manual del usuario.

(D) Lesen Sie die ganze Bedienungsanleitung sorgfältig durch, bevor Sie die Maschine anwenden oder warten.

(F) Lisez entièrement le manuel d'utilisation avant de vous servir du produit.

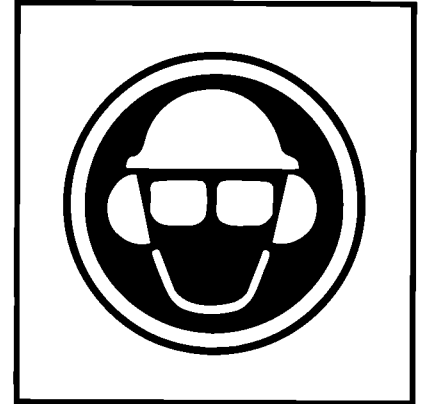


Read, understand and follow all warnings and instructions in this manual and on the unit.

Lea, comprenda y siga todas las advertencias y demás instrucciones de este manual y las que hay en la máquina.

Die in der Bedienungsanleitung und an der Maschine angegebenen Warntexte und Anweisungen müssen unbedingt gelesen und befolgt werden.

Lisez, comprenez et suivez toutes les instructions et tous les avertissements donnés dans ce manuel et sur le produit.



Always wear eye and ear protectors when using this unit.

Utilice siempre protecciones para los ojos y oídos siempre que trabaje con la máquina.

Tragen Sie bei der Anwendung der Maschine stets Gesichts- und Gehörschutz.

Utilisez toujours des lunettes de protection et une protection pour les oreilles lorsque vous utilisez ce produit.

## GB Introduction

PP 325 E is a electro-hydraulic power unit primarily intended for Husqvarna Wall saw WS 325, Husqvarna Drill DM 405 HH and Husqvarna Hand-held saw HH 170, but is also suitable as a power source for other equipment within the industry, for example, Husqvarna ring saw.

The unit has a basic and robust design built up using high quality and efficient components. We safeguard the environment through, amongst others, using ester oil approved by the Swedish Testing and Research Institute and which complies with Swedish Standard. Under the condition that the equipment is handled and maintained in accordance with the following guidelines it will perform an excellent job.

## E Introducción

El PP 325 E es un grupo energético electro-hidráulico destinado principalmente a la sierra de pared WS 325, al motor de taladro Husqvarna DM 405 HH y a la sierra de mano Husqvarna HH 170. No obstante, el grupo también es adecuado para la propulsión de otros equipos del ramo; por ejemplo, sierras circulares Husqvarna.

El grupo tiene una construcción sencilla y robusta, con componentes de alta calidad y gran rendimiento. Husqvarna cuida el medio ambiente; por ejemplo utilizando un aceite esterificado que tiene la homologación SP y cumple con la norma sueca. El equipo tendrá un rendimiento óptimo si se maneja y mantiene según las directrices que se dan a continuación.

## D Einleitung

PP 325 E ist ein elektrohydraulisches Aggregat, das in erster Linie für Husqvarna Wandsäge WS 325, Husqvarna Bohrmotor DM 405 HH und Husqvarna Handsäge HH 170 vorgesehen ist, sich aber auch ausgezeichnet als Antriebsquelle für andere Ausrüstungen in der Branche eignet, z. B. für die Ringsäge von Husqvarna.

Das Aggregat ist einfach und robust aufgebaut und besteht aus hochwertigen Komponenten mit hohem Wirkungsgrad. Unser Umweltengagement zeigen wir u. a. durch den Einsatz eines vom Schwedischen Materialprüfungs- und Forschungsinstitut zugelassenen Esteröls, das der schwedischen Norm entspricht. Unter der Voraussetzung, dass die Ausrüstung gemäß den folgenden Richtlinien gehandhabt und gewartet wird, wird sie eine gute Arbeitsleistung erbringen.

## F Introduction

Le PP 325 E est un groupe d'alimentation électrohydraulique conçu en premier lieu pour la scie murale Husqvarna WS 325, le moteur de forage Husqvarna DM 405 HH et la scie manuelle Husqvarna HH 170. Il convient également parfaitement comme source d'alimentation pour d'autres équipements similaires, par exemple la scie circulaire Husqvarna.

Ce groupe est simple et de conception robuste grâce à des composants de grande qualité et de haut rendement. Notre souci de l'environnement se traduit entre autres par l'utilisation d'une huile estérique approuvée SP répondant aux normes suédoises. Cet équipement permettra à l'utilisateur d'effectuer un travail de qualité, à condition d'être utilisé et entretenu conformément aux recommandations suivantes.

GB

**NOTE!**

This manual covers the hydraulic portion of the power pack.  
For service not described in this manual, please contact an authorized dealer.



**WARNING!**

Under no condition should this power pack be modified from its original design without permission from the manufacturer. Non authorized modifications can lead to serious injury or death to the operator or others.

E

**NOTA:**

Estas instrucciones abarcan la sección hidráulica de la unidad.  
Para otro servicio que el que figura en este manual, acudir a un concesionario autorizado.



**ADVERTENCIA**

En ninguna circunstancia deberá modificarse la unidad hidráulica sin previa autorización del fabricante.

D

**HINWEIS!**

Diese Bedienungsanleitung beschreibt die hydraulischen Funktionen des Aggregats.  
Zur Durchführung anderer Wartungsarbeiten als der hier beschriebenen wenden Sie sich bitte an unsere autorisierten Vertriebspartner.



**WARNUNG!**

Das Hydraulikaggregat darf unter keinen Umständen in seiner Originalausführung ohne vorherige Genehmigung von des Herstellers geändert werden.

F

**REMARQUE:**

La présente notice se rapporte à la section hydraulique du groupe.  
Pour tout autre travail que celui décrit dans cette notice, prenez contact avec un vendeur agréé.



**ATTENTION!**

En aucun cas, le groupe hydraulique ne doit être modifié sans l'autorisation le fabricant.

## **GB** Index

Introduction	2
Warnings and safety instructions	3,5
What is what?	9
Technical data	10
Before your Hydraulic Power Pack is put in use	12
Power Pack couplers	13
Before Starting	14
Starting procedure	15
After the job is done	16
Transport	17
Maintenance	17
Compliance with EU directives	20

## **E** Indice

Introducción	2
Instrucciones generales de seguridad	3, 6
¿Qué es qué?	9
Datos técnicos	10
Antes de usar la unidad hidráulica	12
Conexiones de la unidad	13
Antes de arrancar	14
Procedimiento de arranque	15
Después de haber terminado el trabajo	16
Transporte	17
Mantenimiento	17
Conformité avec les directives européennes	20

## **D** Inhalt

Einleitung	2
Warn- und Sicherheitshinweise	3, 7
Teilebezeichnungen	9
Technische Daten	10
Vor der Anwendung des Hydraulikaggregats	12
Die Anschlüsse des Aggregats	13
Vor dem Start	14
Startvorgang	15
Nach Beendigung der Arbeit	16
Transport	17
Wartung	17
Übereinstimmung mit der EU-Richtlinie	20

## **F** Sommaire

Introduction	2
Consignes générales de sécurité	3,8
Description	9
Caractéristiques techniques	10
Avant la mise en service	12
Raccordements du groupe	13
Avant la mise en marche	14
Procédure de démarrage	15
Lorsque le travail est termine	16
Transport	17
Entretien	17
Conformité avec les directives européennes	20

## **GB** General Safety Precautions

Great importance has been attached to efficiency, ease of use as well as safety during the design and manufacture of Husqvarna' products. However, in order for the machine to remain safe some issues need to be observed:

1. Working near electrical lines.

Failure to use hydraulic hoses labeled and certified as non-conductive when using hydraulic tools on or near electrical lines may result in death or serious injury. Be sure the hoses are maintained as non-conductive. The hoses should be regularly tested for electric current leakage in accordance with your safety department instructions.

2. Check tool, hoses, couplers, and connectors daily for leakage. A hydraulic leak or burst may cause oil injection into the body or cause other severe personal injury.

Do not exceed specified oil flow or pressure for the tool you are using. Excess flow or pressure may cause a leak or burst.

Do not exceed rated working pressure or hydraulic hose used with this tool. Excess pressure may cause a leak or burst.

Do not feel for leak with your hands, contact with a leak may result in personal injury due to the high pressure in the hydraulic system.

Do not lift or carry tool by the hoses.

Do not abuse hose.

Do not use kinked, torn or damaged hoses.

3. Make sure the hydraulic hoses are properly connected to the tool and locking rings activated before pressurizing system.

System pressure hose must always be connected to tool in-port. System return hose must always be connected to tool out-port. Reversing connections may cause reverse tool operations which can result in personal injury.

Do not connect closed-center tools to open-center hydraulic system. This may cause extreme system heat and/or severe personal injury.

4. Keep the hydraulic couplings free of dirt.

5. Check that the electrical cable to the hydraulic unit is not damaged or can be damaged during work.

6. Onlookers within the working area can be injured. Accordingly, never start the machine without being sure that there are no persons or animals in the working area. Secure the working area if necessary by roping off the area.

7. Wear ear, eye, foot, hand and head protection while working. Always wear head protection on the job site.

8. Do not disconnect hydraulic hoses until the power pack has been switched off and the motor has come to a complete stop.

9. Always switch off the hydraulic unit's main switch before attempting to move the equipment.

10. In case of emergency, press the red emergency stop switch on the power pack.

## **D Warn- und Sicherheitshinweise**

Bei der Konstruktion und Herstellung von Husqvarna Produkten wurde größter Wert darauf gelegt, dass diese nicht nur möglichst effektiv und einfach zu handhaben, sondern auch sicher sind. Damit das Gerät auch sicher bleibt, sind bestimmte Dinge zu beachten:

### 1. Arbeit in der Nähe von elektrischen Leitungen.

Bei der Arbeit mit hydraulischen Werkzeugen an oder in der Nähe von elektrischen Leitungen benutzen Sie bitte unbedingt nur dafür zugelassene nichtleitende Hydraulikschläuche. Ansonsten kann es zu schweren oder sogar tödlichen Verletzungen kommen. Überprüfen Sie vor der Anwendung der Schläuche unbedingt, daß diese auch regelmäßig als nichtleitende Schläuche gewartet wurden. Diese Schläuche müssen nämlich regelmäßig auf ihre elektrische Leitfähigkeit gemäß der Anweisungen der Sicherheitsabteilung geprüft werden.

### 2. Überprüfen Sie jeden Tag die Maschine, Schläuche, Anschlüsse und Kupplungsstücke auf Undichtigkeiten. Eine hydraulische Undichtigkeit oder platzende Schläuche können mit hohem Druck Öl ausspritzen und so zu sehr schweren Personenverletzungen führen.

Überschreiten Sie nicht den empfohlenen Ölfluß oder Öldruck für die verwendete Maschine. Ein zu hoher Strom oder Druck kann Undichtigkeiten oder platzende Schläuche hervorrufen.

Überschreiten Sie nicht den empfohlenen Arbeitsdruck für die Hydraulikschläuche. Dieser Überdruck kann auch Undichtigkeiten oder platzende Schläuche bewirken.

Ertasten Sie keine Undichtigkeit mit Ihren Händen. Dies kann zu Verletzungen aufgrund des hohen Hydraulikdrucks im System führen.

Heben Sie das Werkzeug nicht an den Schläuchen an oder tragen Sie es mit Hilfe der Schläuche.

Vernachlässigen Sie nicht die Wartung der Schläuche.

Verwenden Sie keine verschlissenen, gerissenen oder beschädigten Schläuche.

### 3. Achten Sie darauf, daß die Hydraulikschläuche richtig an die Maschine angeschlossen und daß die Verschlußringe angezogen sind, bevor das System unter Druck gesetzt wird.

Der Druckschlauch des Systems muß immer an das Einlaßventil der Maschine angeschlossen werden. Der Rückführschlauch muß in jedem Falle an das Auslaßventil der Maschine angeschlossen werden. Ein falscher Anschluß kann dazu führen, daß die Maschine rückwärts läuft, was wiederum zu Verletzungen führen kann.

Schließen Sie nicht Werkzeuge mit Ventilen mit geschlossener Mittelposition an hydraulische Systeme mit Ventilen mit geöffneter Mittelposition an. Dies kann zu extremer Hitzeentwicklung im System führen und/oder schwere Verletzungen bewirken.

### 4. Die Anschlüsse des Hydrauliksystems sauber halten.

### 5. Sicherstellen, dass das Stromkabel zum Hydraulikaggregat nicht beschädigt ist und während der Arbeit nicht beschädigt werden kann.

### 6. Zuschauer im Arbeitsbereich können verletzt werden. Starten Sie deshalb niemals das Gerät, ohne sich zuvor vergewissert zu haben, dass sich weder Menschen noch Tiere im Arbeitsbereich aufhalten. Sichern Sie den Arbeitsbereich bei Bedarf mit Absperrungen.

### 7. Tragen Sie immer Gehör- und Augenschutz, gute Schuhe, Handschuhe sowie einen Helm bei der Arbeit. Verwenden Sie am Arbeitsplatz immer Ihren Schutzhelm.

### 8. Vor dem Lösen der Hydraulikschläuche ist das Aggregat abzuschalten. Warten Sie, bis der Motor vollständig zum Stillstand gekommen ist.

### 9. Schalten Sie immer den Hauptschalter des Hydraulikaggregats aus, bevor die Ausrüstung von der Stelle bewegt wird.

### 10. In Notsituationen, den roten Nothaltschalter am Aggregat drücken.

## **E Instrucciones generales de seguridad**

En el diseño y fabricación de los productos Husqvarna se concede una importancia suma a que, además de ser eficaces y fáciles de usar, también sean seguros. Para mantener la seguridad de la máquina, deben tenerse en cuenta varios aspectos.

### **1. Trabajo con cables eléctricos.**

Utilídense únicamente mangueras hidráulicas aprobadas y del tipo no conductor de corriente en todos los trabajos con herramientas hidráulicas sobre o en las cercanías de cables eléctricos. De no hacerse así pueden producirse accidentes mortales o graves. Antes del uso controlar que los tubos han sido mantenidos como no conductores. Los tubos deben probarse con regularidad en cuanto a su capacidad conductora de electricidad en conformidad con las instrucciones del departamento de seguridad.

### **2. Controlar diariamente la máquina, mangueras, acoplamientos y conexiones en cuanto a fugas. Una fuga o la rotura violenta de cualquier elemento hidráulico puede tener el efecto de una inyección de aceite en el cuerpo o causar otros daños personales serios.**

Nunca exceda los caudales o presiones de aceite recomendados para la máquina. Un caudal o una presión demasiado grandes pueden dar lugar a fugas o a roturas violentas.

Nunca exceda la presión de trabajo recomendada para las mangueras hidráulicas, pues podrían producirse fugas o roturas violentas. No controle las fugas con las manos, pues debido a la elevada presión del sistema podrían producirse daños personales.

No levante ni transporte herramientas sirviéndose de las mangueras.

No maltrate las mangueras.

No utilice mangueras que se hayan enrevesado, estén desgarradas o dañadas.

### **3. Antes de presurizar el sistema, controle que las mangueras hidráulicas están correctamente acopladas y que se han activado los anillos de seguridad.**

No conecte herramientas de centro cerrado a sistemas hidráulicos de centro abierto, esto podría generar exceso de calor en el sistema y/o producir daños personales graves.

### **4. Mantener limpios los acoplamientos hidráulicos.**

### **5. Comprobar que el cable eléctrico del equipo hidráulico no esté dañado ni pueda dañarse en el transcurso del trabajo.**

### **6. Hay riesgo de dañar a las personas presentes en la zona de trabajo. Por tanto, no poner nunca en marcha la máquina sin tener la certeza de que no hay personas ni animales en la zona de trabajo. Si es necesario, cercar la zona de trabajo.**

### **7. Usar siempre protecciones auriculares y para los ojos así como guantes y casco mientras se está trabajando. En el lugar de trabajo usar siempre casco.**

### **8. No desacoplar ninguna manguera hidráulica sin haber desconectado primero la unidad y dejado que se pare el motor totalmente.**

### **9. Antes de desplazar el equipo, desconectar siempre el interruptor principal del equipo hidráulico.**

### **10. Si ha ocurrido una emergencia, presionar el interruptor de parada de emergencia de color rojo del grupo energético.**



## F Consignes générales de sécurité

Lors de la construction et de la fabrication des produits Husqvarna, une attention toute particulière a été portée à leur sécurité d'utilisation, en plus de leur efficacité et de leur simplicité de manipulation. Certaines consignes doivent être prises en compte afin que la machine reste sûre:

### 1. Travail à proximité de lignes électriques.

Utiliser exclusivement des flexibles hydrauliques approuvés, non conducteurs, pour tous travaux avec des outils hydrauliques sur des lignes électriques ou à leur proximité. Le non-respect de cette consigne peut entraîner des blessures graves, et même mortelles. Avant leur utilisation, vérifier que ces flexibles ont été maintenus non conducteurs. Leur conductivité électrique devra être vérifiée à intervalles réguliers selon les consignes de votre service de sécurité.

### 2. Rechercher tous les jours les fuites qu'il pourrait y avoir dans le groupe, les flexibles, les raccordements et les raccords. Une fuite ou une explosion hydraulique peuvent provoquer une injection d'huile dans le corps ou causer d'autres blessures graves.

Ne pas dépasser le débit ou la pression d'huile recommandés pour l'outil utilisé. Un débit ou une pression excessifs peuvent provoquer des fuites ou une explosion.

Ne jamais dépasser la pression de travail recommandée pour les flexibles hydrauliques. Une pression excessive peut causer des fuites ou une explosion.

Ne pas rechercher les fuites à la main: risque de blessures corporelles par suite de la pression hydraulique élevée des circuits.

Ne pas soulever ou porter l'outil par les flexibles.

Ne pas maltraiter les flexibles.

Ne pas utiliser des flexibles entortillés, fissurés ou endommagés.

### 3. Veiller à ce que les flexibles hydrauliques soient bien raccordés au groupe et ne pas oublier les bagues de verrouillage avant de mettre le système sous pression.

Le flexible de refoulement du système doit toujours être raccordé à l'entrée d'outil du groupe. Le flexible de retour du système doit toujours être raccordé à la sortie d'outil de groupe. Un mauvais raccordement peut faire tourner le groupe à l'envers, provoquant des blessures corporelles.

Ne pas raccorder au groupe des outils hydrauliques prévus pour fonctionner avec un distributeur à position centre fermé pour fonctionner avec un distributeur à position centre ouvert. Cela peut provoquer une surchauffe du système ou des blessures graves.

### 4. Maintenir les raccordements hydrauliques propres.

### 5. Contrôler que le câble électrique du groupe hydraulique n'est pas endommagé et qu'il ne risque pas d'être endommagé au cours du travail.

### 6. Les curieux se trouvant dans la zone de travail risquent d'être blessés. Ne jamais démarrer la machine avant de s'être assuré qu'aucune personne ni aucun animal ne se trouve dans la zone de travail. Au besoin, isoler la zone de travail à l'aide de barrières.

### 7. Toujours porter des protections des oreilles, des yeux, des pieds, des mains et de la tête pendant le travail. Toujours utiliser un casque sur les chantiers.

### 8. Ne pas débrancher des flexibles hydrauliques sans avoir arrêté le groupe et laissé le moteur s'arrêter entièrement.

### 9. Toujours mettre l'interrupteur principal du groupe hydraulique sur la position arrêt avant tout déplacement de l'équipement.

### 10. En cas d'urgence, tourner l'interrupteur principal sur le groupe.

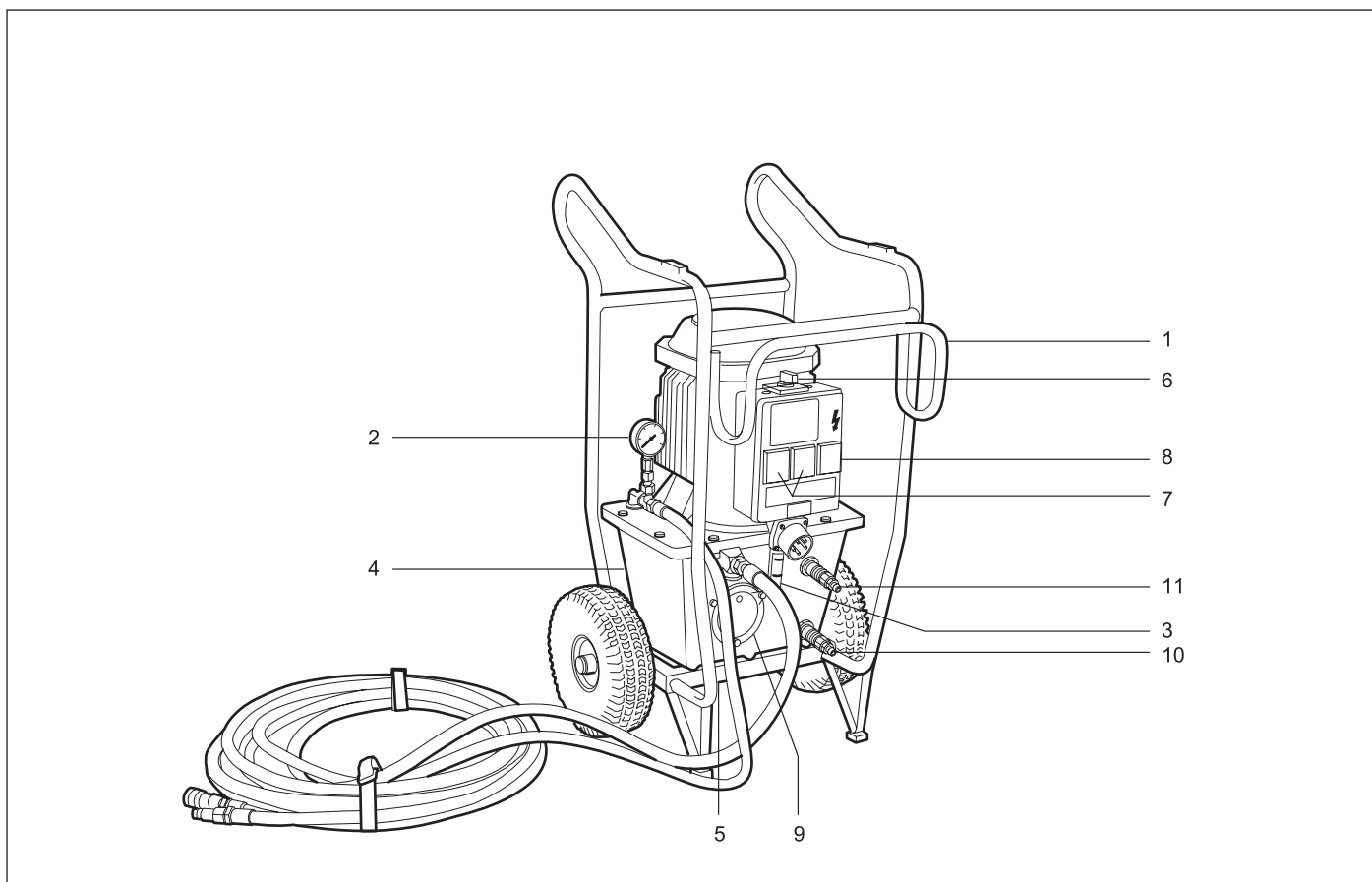


Fig. 1

**(GB) What is what?**

- 1. Rack for hydraulic hoses
- 2. Hydraulic system pressure gauge
- 3. Oil level gauge
- 4. Hydraulic oil tank
- 5. Drain plug hydraulic oil
- 6. Switch
- 7. Wall outlet, 2 x 230 V (not UK)
- 8. Personal protection unit (16 A) (not UK)
- 9. Hydraulic oil filter
- 10. Intake for coolant
- 11. Coolant hose (outlet)
- 12. Emergency Stop Switch

**(D) Teilebezeichnung**

- 1. Bügel für Hydraulikschlauch
- 2. Druckölmanometer
- 3. Ölmesser
- 4. Tank, Hydrauliköl
- 5. Ablasschrauben, Hochdrucköl
- 6. Schalter
- 7. Steckdose, 2 x 230 V
- 8. Fehlerstromschutzschalter mit Sicherungsautomat (16 A)
- 9. Hydraulikölfilter
- 10. Kühlwasserzuleitung
- 11. Kühlwasserschlauch (Abfluss)
- 12. Nothaltschalter

**(E) ¿Qué es qué?**

- 1. Brida para mangueras hidráulicas
- 2. Manómetro del sistema
- 3. Indicador nivel de aceite
- 4. Depósito de aceite hidráulico
- 5. Tapón de drenaje de aceite hidráulico
- 6. Conmutador
- 7. Enchufe de pared, 2 x 230 V
- 8. Automatismo de protección personal (16 A)
- 9. Filtro de aceite hidráulico
- 10. Entrada para el agua refrigerante
- 11. Manguera de agua refrigerante (salida)
- 12. Interruptor de parada de emergencia

**(F) Description**

- 1. Étrier pour flexibles hydrauliques
- 2. Manomètre du système hydraulique
- 3. Jauge d'huile
- 4. Réservoir, fluide hydraulique
- 5. Bouchon de vidange d'huile hydraulique
- 6. Interrupteur
- 7. Prise murale, 2 x 230 V
- 8. Interrupteur de défaut à la terre avec disjoncteur (16 A)
- 9. Filtre à huile hydraulique
- 10. Entrée d'eau de refroidissement
- 11. Flexible d'eau de refroidissement (sortie)
- 12. Bouton d'arrêt d'urgence

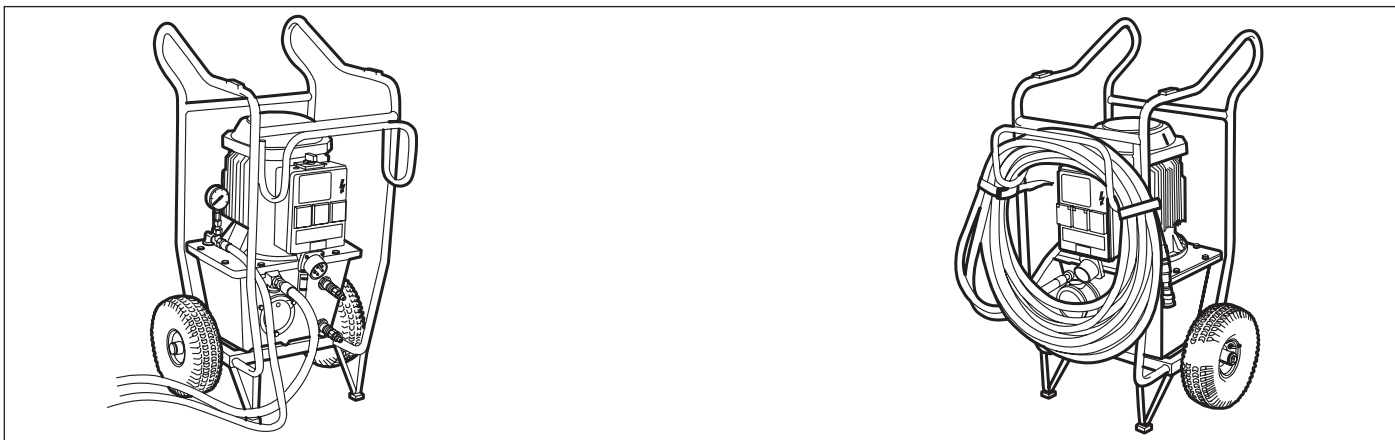


Fig. 2

Fig. 3

**(GB) Technical Data**

Motor _____	Electrical 380 – 420 V, 16 A, 50 Hz
Flow _____	Max 40 litres/min (10 gpm)
Hydraulic Tank Capacity _____	12 litres (3,2 US gallons, 2.6 UK gallons)
Cooling _____	Water via separate hose
Dimensions _____	W = 575 mm, H = 1040 mm, L = 780 mm, (W = 23", H = 41", L = 31")
Weight (dry) _____	93 kg (205 lbs dry)

**(E) Datos técnicos**

Motor _____	Eléctrico 380 – 420 V, 16 A, 50 Hz
Caudal _____	Máx 40 litros/min.
Volumen depósito hidráulico _____	12 litros
Refrigeración _____	Agua mediante una manguera separada
Dimensiones _____	Ancho 575 mm, alto 1040 mm, largo 780 mm
Peso (seco) _____	93 kg

**(D) Technische Daten**

Motor _____	Elektrisch 380 – 420 V, 16 A, 50 Hz
Volumenströme _____	Max 40 Liter/min
Volumen des Hydrauliktanks _____	12 Liter
Kühlung _____	Gesonderter Kühlwasserschlauch
Abmessungen _____	Breite 575 mm, Höhe 1040 mm, Länge 780 mm
Gewicht (trocken) _____	93 kg

**(F) Caractéristiques techniques**

Moteur _____	Eléctrique 380 – 420 V, 16 A, 50 Hz
Débits _____	Max 40 litres/min
Réservoir hydraulique _____	12 litres
Refroidissement _____	Eau par flexible séparé
Dimensions _____	Largeur 575 mm, hauteur 1040 mm, longueur 780 mm
Poids (à sec) _____	93 kg

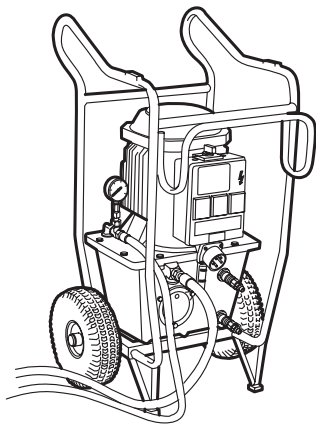


Fig. 4

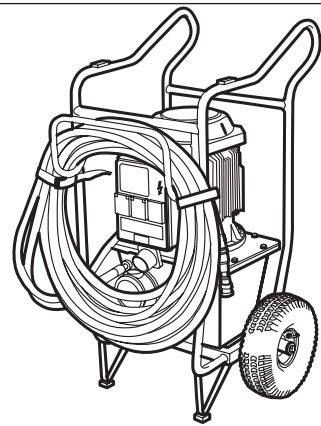


Fig. 5

Ⓒ	Noise level acc. to ISO/DIS 11201	Sound pressure at operator's ear no load 80 dB(A), full load 83 dB(A).
	Noise emissions acc. to Directive 2000/14/EC	Measured noise level 94 dB(A). Guaranteed noise level 99 dB(A)
	Hose length (1/2" hose)	8 meters (26 feet) (We recommend 5/8" hose when extending hoses in excess of standard.)
	Maximum operating pressure	140 bar (2000 psi) relief valve setting
	Mains connection	400 V, 16A
	Wall socket	2 x 230 V
	Specified hydraulic power output	9,3 kW

Ⓔ	Nivel sonoro según ISO/DIS 11201	Presión del sonido junto al oído del operario, sin carga 80 dB(A), a plena carga 83 dB(A)
	Emisiones sonoras según directiva 2000/14/EC	Nivel de potencia acústica medido 94 dB(A), garantizado 99 dB(A)
	Longitud de manguera (1/2")	8 metros (Para alargar mangueras a una longitud mayor que la normal se recomienda usar mangueras de 5/8".)
	Presión de trabajo máxima	140 bar (2000 psi) ajuste de la válvula limitadora
	Conexión eléctrica	400 V, 16 A
	Enchufe de pared	2 x 230 V
	Potencia hidráulica nominal	9,3 kW

Ⓓ	Schallpegel gem. ISO/DIS 11201	Schalldruck am Ohr des Anwenders unbelastet 80 dB(A), voll belastet 83 dB(A)
	Geräuschemissionen EG-Richtlinie 2000/14/EC	Schalleistungspegel, gemessen 94 dB(A), garantiert 99 dB(A)
	Schlauchlänge (Abmess. 1/2")	8 Meter (Bei einer Schlauchverlängerung über die Sandardgröße hinaus wird ein 5/8"-Schlauch empfohlen.)
	Max. Arbeitsdruck	140 bar (2000 psi) Einstellung des Druckbegrenzungsventils
	Elektrischer Anschluss	400 V, 16 A
	Steckdose	2 x 230 V
	Hydraulikausgangsleistung	9,3 kW

Ⓕ	Niveau sonore selon ISO/DIS 11201	Pression sonore à l'opérateur, à vide 80 dB(A), pleine charge 83 dB(A)
	Emissions sonores selon la directive 2000/14/EC	Niveau de puissance acoustique 94 dB(A), pleine charge 99 dB(A)
	Longueur des flexibles (1/2")	8 mètres (En cas de prolongement de tuyau supérieur à la normale, un tuyau de 5/8" est recommandé.)
	Pression de fonctionnement maxi	140 bars (2000 psi) réglage du limiteur de pression
	Raccordement électrique	400 V, 16 A
	Prises murales	2 x 230 V
	Effet hydraulique	9,3 kW

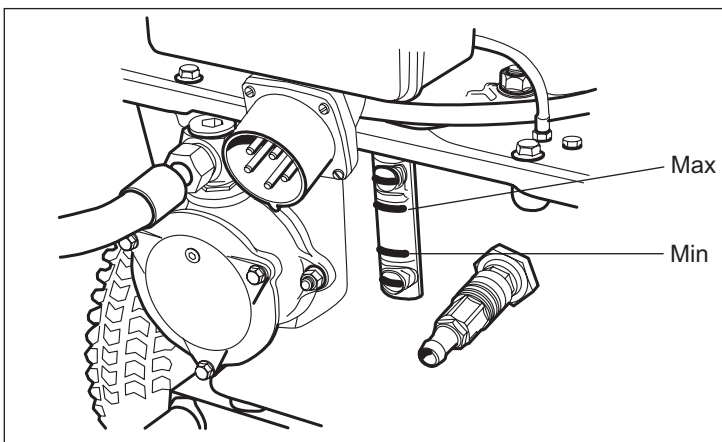


Fig. 6

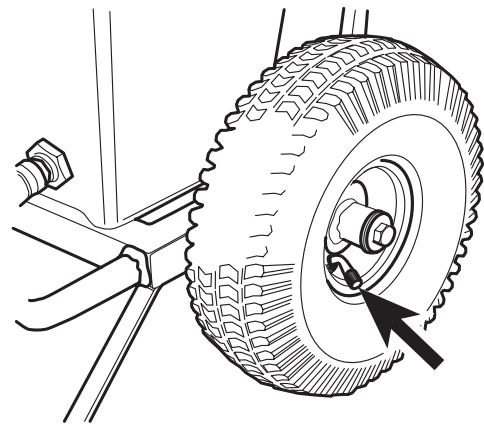


Fig. 7

**(GB) Before your Hydraulic Power Pack is put in use**

**Check the oil level**

The unit is delivered with 12 litres of hydraulic oil, viscosity 46 cSt HSH, of a well-known brand. The oil is an environmentally adapted, Swedish Testing and Research Institute approved ester oil, which significantly reduces the risk of allergic reactions or skin irritation in the event of any contact.

The oil level can be checked on the oil level gauge.

**Inflate tires.**

Check tires for proper inflation; 2 bar (30 psi).

**(E) Antes de usar la unidad hidráulica**  
**Controlar el nivel de aceite**

La unidad se suministra con 12 litros de aceite hidráulico, viscosidad 46 cSt HSH, de marca bien conocida. El aceite utilizado es un producto esterificado y ecológico, que tiene la homologación SP y reduce en grado sumo el riesgo de reacciones alérgicas o irritaciones cutáneas en caso de contacto. Además, el aceite se degrada con rapidez en caso de, por ejemplo, vertido involuntario.

El nivel de aceite puede leerse en el medidor de nivel.

**Llenar los neumáticos con aire.**

Controlar que los neumáticos tienen la presión de inflado correcta, 2 bar.

**(D) Vor Benutzung des Hydraulikaggregats**  
**Ölstand kontrollieren**

Das Aggregat wird werkseitig mit 12 Liter Marken-Hydrauliköl, Viskosität 46 cSt HSH, geliefert. Das Öl ist ein umweltverträgliches, vom Schwedischen Materialprüfungs- und Forschungsinstitut zugelassenes Esteröl, bei dem bei eventuellem Kontakt eine erheblich geringere Gefahr von allergischen Reaktionen oder Hautreizungen besteht. Falls es aus Versehen verschüttet wird, ist dieses Öl außerdem schnell abbaubar.

Der Ölstand kann am Ölstandanzeiger abgelesen werden.

**Füllen Sie die Reifen mit Luft.**

Überprüfen Sie, daß die Reifen den richtigen Luftdruck haben: 2 bar.

**(F) Avant la mise en service**  
**Vérifier le niveau d'huile**

Le groupe est livré avec 12 litres d'huile hydraulique 46 cSt HSH de marque bien connue. Cette huile est écologique et de type estérique approuvé SP qui réduit considérablement le risque de réactions allergiques ou d'irritations cutanées en cas de contact. En cas d'émissions involontaires, cette huile est de plus rapidement dégradable.

Le niveau d'huile peut être relevée sur la jauge.

**Gonfler les pneus.**

Vérifier la pression de gonflage des pneus, qui doit être de 2 bar.

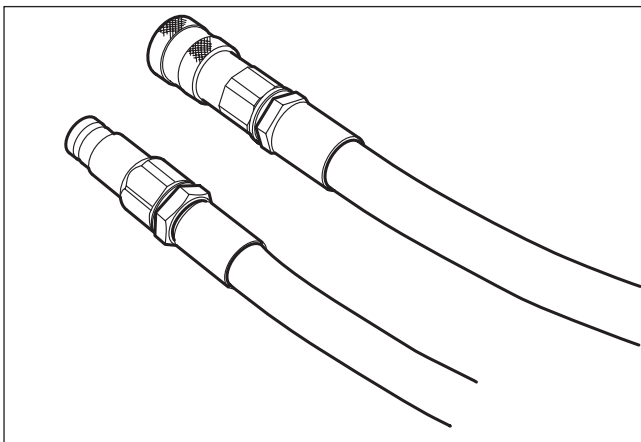


Fig. 8

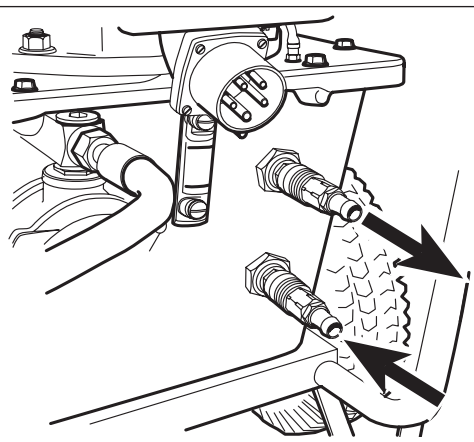


Fig. 9

## GB Connections

Wipe away any dirt from the hydraulic hoses' quick-connectors and connect them. The connectors are locked by turning the outer ring on the female connector so that the track moves away from the ball.

Connect a water hose between the upper radiator connection on the hydraulic oil tank and the tool; and connect a hose from the closest water source to the lower radiator connection on the tank via a faucet.

In no water-consuming equipment used, let the coolant run to the nearest drain.

## E Conexiones de la unidad

Limpiar de suciedad, si la hay, las acoplamientos rápidos de las mangueras hidráulicas y acoplarlas. Los acoplamientos se fijan girando el manguito exterior del acoplamiento hembra, para que la bola salga de la ranura.

Acoplar una manguera de agua entre la conexión del radiador superior del depósito de aceite hidráulico y la herramienta de trabajo así como una manguera de la toma de agua más cercana a través de un grifo de la conexión del radiador inferior en el depósito.

Si no se utiliza herramienta consumidora de agua, dejar que el agua refrigerante salga al sumidero más cercano.

## D Die Anschlüsse des Aggregats

Schnellkupplungen der Hydraulikschläuche bei Bedarf sauber wischen und anschließen. Die Schnellkupplungen werden arretiert, indem die Außenhülse des Anschlußstücks so weit gedreht wird, dass die Nut sich von der Kugel entfernt.

Schließen Sie einen Schlauch zwischen dem oberen Kühlwasseranschluss am Hydrauliköltank und dem Werkzeug an. Schließen Sie einen zweiten Schlauch zwischen einem Hydranten mit Wasserhahn und dem unteren Kühlwasseranschluss an.

Ist kein wasserverbrauchendes Werkzeug angeschlossen, lassen Sie das Wasser in den nächstgelegenen Abfluss ablaufen.

## F Raccordements du groupe

Essuyer les raccords rapides des flexibles hydrauliques pour enlever les salissures puis les brancher. Les raccords sont verrouillés en tournant la douille extérieure sur l'accouplement femelle pour dégager la bille de la gorge.

Brancher un flexible d'eau entre le raccord de refroidissement supérieur sur le réservoir d'huile hydraulique et l'outil ainsi qu'un flexible partant du poste d'eau le plus proche au raccord de refroidissement inférieur sur le réservoir en passant par un robinet.

Si aucun outil consommateur d'eau est utilisé, laisser l'eau de refroidissement s'écouler dans la bouche d'égout la plus proche.

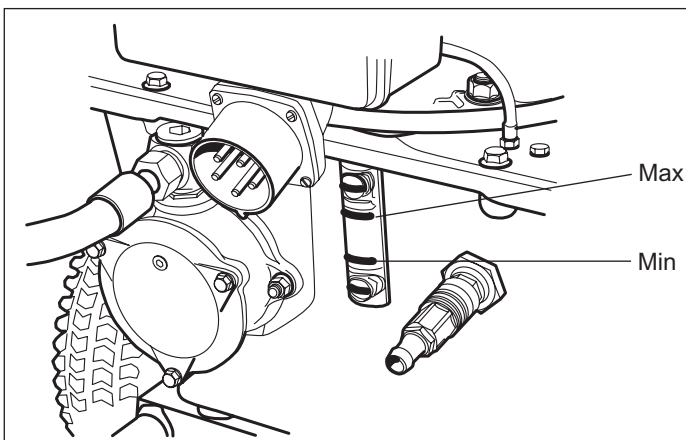


Fig. 10

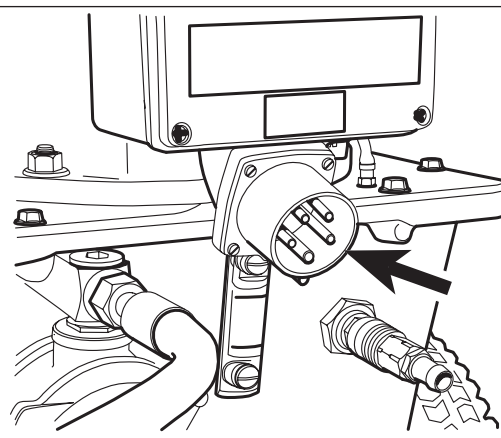


Fig. 11

## **(GB) Before Starting**

### **Hydraulic oil**

Check the level at the sight glass on tank.

Minimum level = red line.

Maximum level = black line.

When refilling hydraulic oil do not exceed the max. level as the oil will expand by heat and will overflow if the oil level is too high.

### **Electrical Connection**

Connect the incoming electrical cable (16 A). This must be a three-phase, earthed cable. A neutral wire is also needed for the single-phase outputs on the electrical cabinet to work.

The single phase socket is protected by a 16 A personal protection unit (not on UK-version) (C-character). Once the incoming current has been connected the single phase socket can be used, e.g. for a portable drill, water suction appliance or the like.

## **(E) Antes del arranque**

### **Aceite hidráulico**

Controlar el nivel de aceite a través del visor que hay en el costado del depósito.

Min = marca roja.

Máx. = marca negra.

Al reponer aceite hidráulico no debe excederse el nivel de máx. puesto que el aceite se expande al calentarse y rebosaría si el nivel fuera demasiado alto.

### **Conexión eléctrica**

Acoplar el cable eléctrico de entrada (16 A). El cable ha de contener tres fases y masa de protección. Ha de haber también un hilo neutro ya que si no no funcionan las tomas monofásicas de la central eléctrica.

Las tomas monofásicas están provistas de un automatismo de protección personal de 16 A (Carácter C). Después de conectar la corriente entrante, se pueden utilizar las tomas monofásicas para, por ejemplo, un taladro de mano, una aspiradora de agua, etc.

## **(D) Vor dem Start**

### **Hydrauliköl**

Kontrollieren Sie den Ölstand durch das Schauglas an der Seite des Tanks.

Min. = roter Strich.

Max. = schwarzer Strich.

Beim Auffüllen von Hydrauliköl sollte der maximale Ölstand nicht überschritten werden. Das Öl dehnt sich bei Erwärmung aus und wird daher überlaufen, wenn der Tank zu voll ist.

### **Stromanschluss**

Schließen Sie das Netzkabel an (16 A). Benutzen Sie unbedingt ein Drei-Phasen-Kabel mit Schutzleiter, das auch über einen Nulleiter verfügen sollte, da die Ein-Phasen-Ausgänge der Schaltzentrale sonst nicht funktionieren.

Die Ein-Phasen-Ausgänge sind mit einem Fehlerstromschutzschalter mit 16 A Sicherungsautomat (C-Charakteristik) gesichert. Nachdem die Stromversorgung angeschlossen worden ist, können die Ein-Phasen-Ausgänge z. B. für eine Handbohrmaschine, einen Wassersauger o. ä. verwendet werden.

## **(F) Avant la mise en marche**

### **Fluide hydraulique**

Vérifier le fluide au niveau visible qui se trouve sur le côté du réservoir

Mini = trait rouge.

Maxi = trait noir

En faisant l'appoint d'huile hydraulique, ne pas excéder le niveau maxi, sinon l'expansion de l'huile à la chaleur va entraîner un débordement.

### **Raccordement électrique**

Brancher le câble d'entrée (16 A). Le câble doit être triphasé avec terre de protection. Le zéro doit également être présent sinon la prise monophasée sur la centrale électrique ne fonctionnera pas.

Les prises monophasées sont protégées par un interrupteur de défaut à la terre avec disjoncteur de 16 A (caractère C). Après raccordement du courant d'entrée, les prises monophasées peuvent être utilisées pour, par exemple, une perceuse à main, un aspirateur d'eau ou équipement similaire.

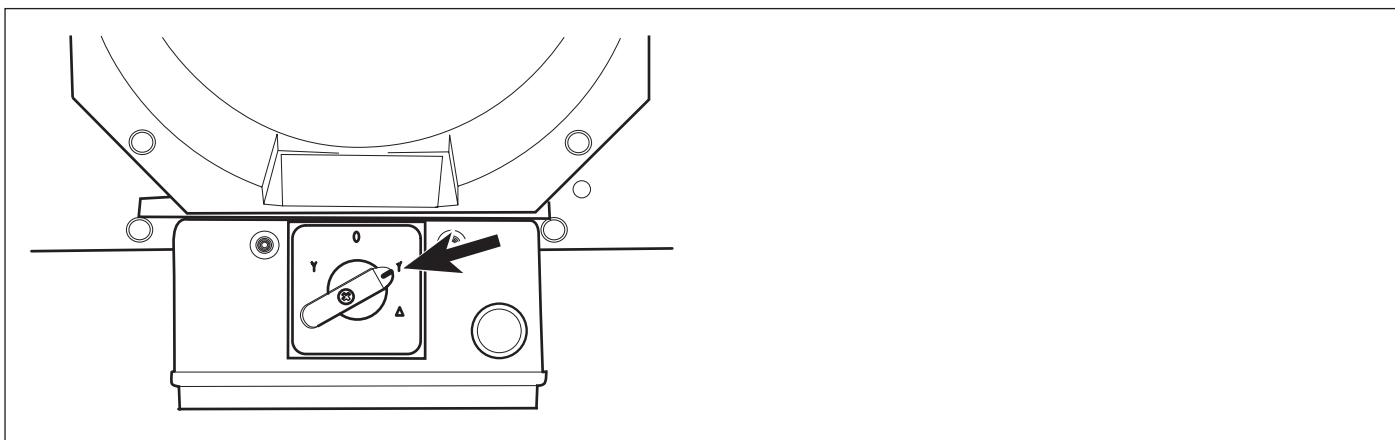


Fig. 12

### GB Starting procedure

1. Start the electric motor. Turn the switch to the "Y" position in the direction indicated by the lit green lamp. The motor's direction of travel will then be correct.

### E Procedimiento de arranque

1. Poner en marcha el motor eléctrico. Girar el conmutador a la posición "1", en la dirección indicada por la lámpara verde. Así el sentido de rotación del motor será el correcto.

### D Vorgehensweise beim Start

1. Elektromotor starten. Schalter in die Stellung „1“ drehen, in die von der grünen Leuchte angegebene Richtung. Dadurch wird die korrekte Rotationsrichtung für den Motor eingestellt.

### F Procédure de démarrage

1. Démarrer le moteur électrique. Mettre l'interrupteur sur la position " 1 " dans le sens indiqué par le témoin lumineux vert. Le sens de rotation du moteur est alors correct.



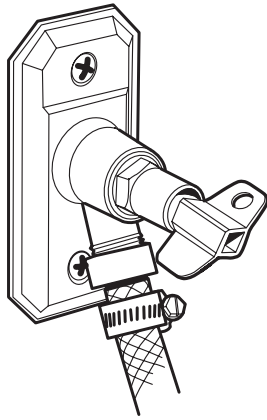


Fig. 14

- (GB)** 2. Adjust the water faucet to a water flow suitable for the appropriate tool.  
Even if the tool does not require water, cooling water shall still flow through the radiator and thereafter to the nearest drain.

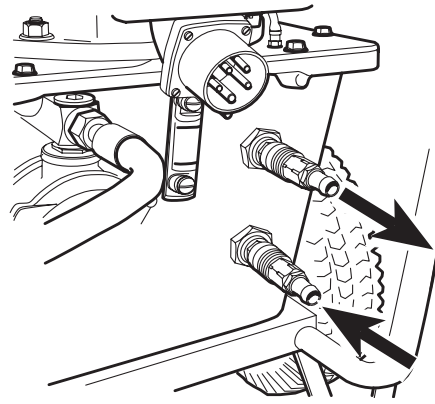


Fig. 15

### After the job is done

1. Turn off the electric motor.
2. Let the motor come to a complete stop.
3. Disconnect the hydraulic hoses.
4. If there is a risk for freezing temperatures, drain the water from the radiator. Disconnect both the incoming and outgoing water pipes and tip the machine forwards.

- (E)** 2. Abrir el grifo de agua hasta un flujo adecuado para la herramienta en cuestión.  
Sin embargo, si la herramienta no exige agua refrigerante dejarla pasar por el radiador y después al sumidero más cercano.

### Después de haber terminado el trabajo

1. Desconectar el motor eléctrico.
2. Dejar que el motor se pare completamente.
3. Desacoplar las mangueras hidráulicas.
4. Si hay riesgo de congelación hay que drenar de agua el radiador. Desacoplar las tuberías de agua entrantes y salientes e inclinar la máquina hacia adelante.

- (D)** 2. Wasserhahn soweit öffnen, wie für das jeweilige Werkzeug notwendig.  
Ist kein wasserverbrauchendes Werkzeug angeschlossen, ist trotzdem sicherzustellen, daß Kühlwasser durch den Kühler strömt und danach in den nächstgelegenen Abfluss fließen kann.

### Nach Beendigung der Arbeit

1. Motor abschalten.
2. Warten, bis Motor vollständig zum Stillstand gekommen ist.
3. Hydraulikschläuche lösen.
4. Bei Frostgefahr ist das Wasser aus dem Kühler abzulassen. Zuwasser- und Abwasserleitungen lösen und das Gerät nach vorn kippen.

- (F)** 2. Ouvrir le robinet d'eau pour avoir un débit adapté à l'outil actuel.  
Si l'outil n'a pas besoin d'eau, laisser l'eau de refroidissement passer dans le refroidisseur puis dans la bouche d'égout la plus proche.

### Lorsque le travail est terminé

1. Arrêter le moteur électrique.
2. Laisser le moteur s'arrêter entièrement.
3. Débrancher les flexibles hydrauliques.
4. En cas de risques de gel, l'eau du refroidisseur devra être vidangée. Débrancher les conduits d'eau d'entrée et de sortie et faire basculer la machine vers l'avant.

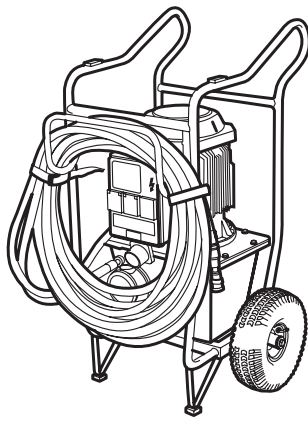


Fig 16

### **(GB) Transport**

The power unit is designed as a cart offering the possibility to hang the hydraulic hoses for easy movement between sites.

When transporting between sites, the power unit is stored horizontally with the distribution box upwards.

The weight of the hydraulic unit is 93 kg.

### **Maintenance**

#### **Tightening torque**

During repair and maintenance that requires dismantling with subsequent reassembly and tightening of bolts the following tightening torque should be used:

M6: 10 Nm      M8: 25 Nm      M10: 50 Nm

### **(E) Transporte**

El grupo energético va montado en un carro provisto de un colgador para las mangueras hidráulicas, que facilita el desplazamiento en el lugar de trabajo.

Para el transporte entre lugares de trabajo, el grupo energético debe colocarse en posición horizontal, con la centralita eléctrica hacia arriba.

Peso del grupo energético: 93 kg.

### **Mantenimiento**

#### **Par de apriete**

En los trabajos de reparación y mantenimiento que comporten el desmontaje y montaje con apriete de tornillos, deben usarse estos pares de apriete:

M6: 10 Nm      M8: 25 Nm      M10: 50 Nm

### **(D) Transport**

Damit es sich am Arbeitsplatz leicht bewegen lässt, ist das Aggregat wie ein Rollkarren konstruiert, an dem die Hydraulikschläuche aufgehängt werden können.

Bei der Beförderung von einem Arbeitsplatz zum anderen ist das Aggregat liegend mit dem elektrischen Schaltkasten nach oben zu transportieren.

Das Hydraulikaggregat wiegt 93 kg.

### **Wartung**

#### **Anziehmoment**

Bei Reparatur- und Wartungsmaßnahmen, die die Demontage und nachfolgende Montage und das Anziehen von Schrauben erfordern, gelten folgende Anziehmomente:

M6: 10 Nm      M8: 25 Nm      M10: 50 Nm

### **(F) Transport**

Le groupe d'alimentation a la forme d'un chariot et permet la suspension des flexibles hydrauliques pour faciliter le déplacement sur le lieu de travail.

Lors du transport entre les lieux de travail, le groupe d'alimentation doit être mis en position couchée avec la centrale électrique vers le haut.

Le groupe hydraulique pèse 93 kg.

### **Entretien**

#### **Couples de serrage**

Lors des travaux de réparation et d'entretien nécessitant démontage, remontage et serrage de vis, utiliser les couples de serrage suivants:

M6: 10 Nm      M8: 25 Nm      M10: 50 Nm

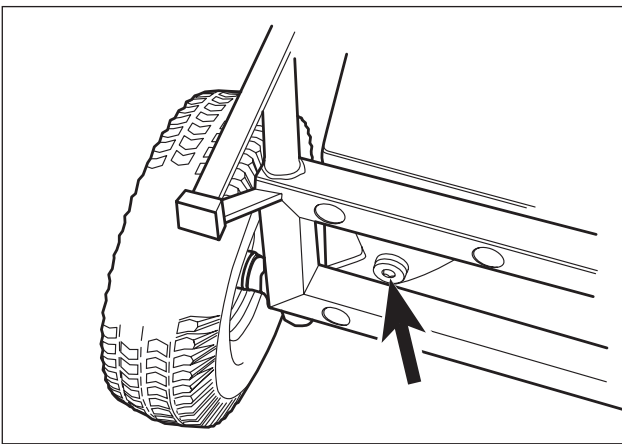


Fig. 17

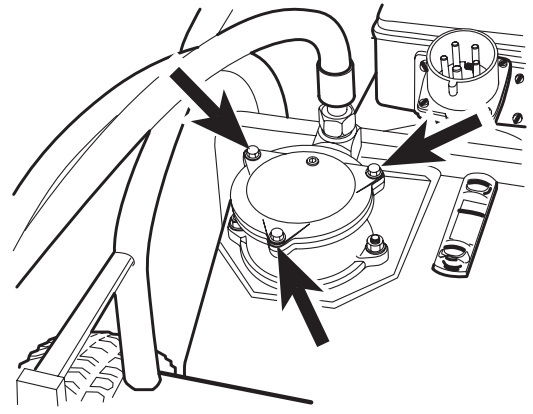


Fig. 18

### **GB Hydraulic oil**

The hydraulic oil should be changed as needed or once each year.

The oil draining plug is at the bottom of the oil tank. Collect the used oil in a sufficiently large vessel.

Hydraulic oil is filled through the filter at the front of the tank. Position the unit with the filter housing turned upwards. Remove the filter housing cover by removing the three screws.

Fill with new hydraulic oil (about 10 litres) through the filter cartridge.

Mount the filter housing cover.

If the oil filter is also changed, fill with 12 litres of new hydraulic oil.

### **E Aceite hidráulico**

El aceite hidráulico ha de cambiarse, si es necesario, o una vez al año.

El tapón de drenaje de aceite se halla en la parte inferior del depósito de aceite. Recoger el aceite usado en un recipiente suficientemente grande.

El llenado de aceite hidráulico ha de hacerse por el filtro que hay en la parte delantera del depósito. Colocar la unidad hidráulica con el cuerpo del filtro orientada hacia arriba.

Quitar la tapa del cuerpo del filtro desmontando los tres tornillos.

Llenar con aceite hidráulico nuevo (unos 10 litros) a través del elemento filtrante.

Montar la tapa.

Si se cambia también el filtro de aceite hay que reponer con 12 litros de aceite hidráulico nuevo.

### **D Hydrauliköl**

Öl einmal jährlich oder bei Bedarf wechseln.

Die Ablasschraube befindet sich an der Unterseite des Öltanks.

Altöl in einem Behälter mit geeignetem Fassungsvermögen sammeln.

Die Nachfüllung des Hydrauliköls erfolgt über den Filter an der Vorderseite des Tanks. Drehen Sie das Aggregat so, daß das Filtergehäuse nach oben zeigt. Entfernen Sie die Gehäuseabdeckung durch Lösen der drei Schrauben.

Füllen Sie ca. 10 l Hydrauliköl in den Filtereinsatz.

Befestigen Sie die Gehäuseabdeckung.

Bei gleichzeitiger Auswechslung des Ölfilters sind ca. 12 l Hydrauliköl nachzufüllen.

### **F Huile hydraulique**

L'huile hydraulique doit être vidangée et remplacée suivant les besoins ou une fois par an.

Le bouchon de vidange est situé sur la face inférieure du réservoir d'huile. Récupérer l'huile polluée dans un récipient suffisamment grand.

Le remplissage d'huile hydraulique se fait par le filtre sur la face avant du réservoir. Mettre le groupe avec le boîtier de filtre tourné vers le haut. Déposez le couvercle du boîtier de filtre en enlevant les trois vis.

Faire le plein d'huile hydraulique (env. 10 litres) par la cartouche filtrante.

Monter le couvercle du boîtier de filtre.

Si le filtre à huile doit être remplacé, 12 litres d'huile hydraulique neuve seront nécessaires.

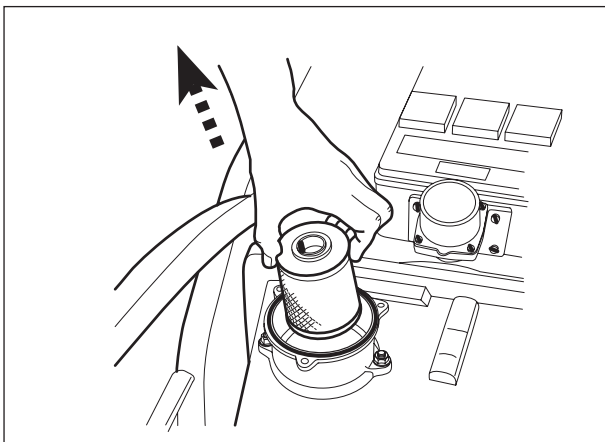


Fig. 19

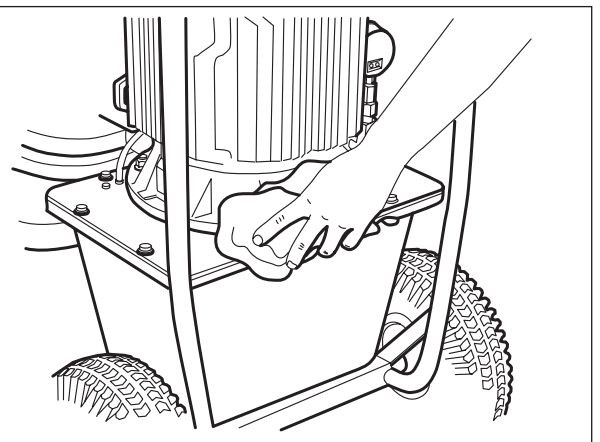


Fig. 20

**(GB) Hydraulic oil filter**

The filter shall be changed twice yearly. Position the unit with the filter housing turned upwards. Remove the filter housing cover by removing the three screws. Lift up the filter cartridge.

Push the new filter into place over the tube fitting at the bottom of the filter housing.

Mount the filter housing cover.

**Cleaning**

Clean the unit regularly by wiping it with a cloth.

**WARNING**

High pressure cleaning devices may not be used.  
Do not spray with running water.

**(E) Filtro de aceite hidráulico**

El filtro ha de cambiarse dos veces al año. Colocar la unidad con el cuerpo del filtro orientada hacia arriba. Quitar la tapa del cuerpo del filtro desmontando los tres tornillos. Sacar el elemento filtrante.

Colocar, presionando, el nuevo filtro en su sitio sobre el manguito del tubo que hay en el fondo del cuerpo del filtro. Montar la tapa.

**Limpeza**

Limpiar regularmente con trapos la unidad hidráulica.

**NOTA**

No deben utilizarse chorros de agua a presión.  
No rociar tampoco a chorro.

**(D) Hydrauliköl-Filter**

Der Filter sollte zweimal jährlich gewechselt werden. Drehen Sie das Aggregat so, daß das Filtergehäuse nach oben zeigt. Entfernen Sie die Gehäuseabdeckung durch Lösen der drei Schrauben. Entfernen Sie den Filtereinsatz.

Drücken Sie den neuen Filter in die korrekte Position über dem Rohransatz am Boden des Filtergehäuses.

Befestigen Sie die Gehäuseabdeckung.

**Reinigung**

Das Aggregat sollte regelmäßig mit Tüchern abgewischt werden.

**ACHTUNG!**

Das Aggregat darf nicht mit Hochdruckreinigern gereinigt werden!  
Nicht mit Wasser abspülen!

**(F) Filtre à huile hydraulique**

Le filtre doit être remplacé deux fois par an. Mettre le groupe avec le boîtier de filtre tourné vers le haut. Déposer le couvercle du boîtier de filtre en enlevant les trois vis. Soulever et retirer la cartouche filtrante.

Enfoncer le filtre neuf en place sur le raccord au fond du boîtier de filtre.

Monter le couvercle du boîtier de filtre.

**Nettoyage**

Nettoyer régulièrement le groupe en l'essuyant avec un chiffon.

**REMARQUE!**

Ne pas utiliser un nettoyeur haute pression.  
Ne pas rincer avec de l'eau courante.

## GB EC-declaraton of conformity

Husqvarna Construction Products Sweden AB, Box 2098, SE-550 02 Jönköping, Sweden, tel: +46 (0)36-570 60 00, hereby declares that its power unit PP 325 E, having serial numbers 01001 onwards, is manufactured in compliance with the Council's machines directive 98/37/EC, low-voltage directive 73/23/EEG and EMC directive 89/336/EEC, including amendments.

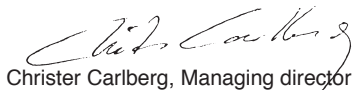
From may 8, 2000 "relating to noise emissions in the environment" 200/14/EEC. Information regarding noise emissons, see technical data.

The following standards were used for guidance: EN 55 014-1, EN 55 014-2, EN 61 000-3-2, EN 50 144-1, EN ISO 3744.

Notified body 040, SMP Svensk Maskinprovning AB, Fyrisborgsgatan 3 SE-754 50 Uppsala, Sweden has issued a report number 16/000/001, regarding the assessment of conformity according to annex VI to the COUNCIL'S DIRECTIVE of may 8, 2000 "relating to noise emissions in the environment" 200/14/EC

The supplied macinery conforms to the machine(s)that underwent EC type examination.

Jönköping May 15, 2002



Christer Carlberg, Managing director

## E Declaración CE de conformidad

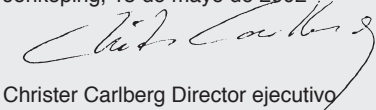
Husqvarna Construction Products Sweden AB, Box 2098, 550 02 Jönköping, Suecia, teléfono: +46 (0)36-570 60 00, certifica por la presente que el grupo electrógeno PP 325 E, a partir del número de serie 01001, está fabricado de conformidad con las Directivas del Consejo 98/37/CE relativa a maquinaria, 73/23/CEE relativa a baja tensión y 89/336/CEE relativa a compatibilidad electromagnética, incluso modificaciones. A partir del 8 de mayo de 2000, el equipo cumple además con las disposiciones de la Directiva 200/14/CE relativa a emisiones sonoras al entorno. Para información acerca de las emisiones sonoras, véanse los datos técnicos.

Se han utilizado las normas siguientes como guía: EN 55 014-1, EN 55 014-2, EN 61 000-3-2, EN 50 144-1, EN ISO 3744.

El organismo notificado 0404, SMP Svensk Maskinprovning AB, Fyrisborgsgatan 3, SE-754 50 Uppsala, Suecia, ha emitido el informe con el número 16/000/001 sobre la evaluación de conformidad según el apéndice VI de la DIRECTIVA DEL CONSEJO 2000/14/CE, del 8 de mayo de 2000, relativa a emisiones sonoras al entorno.

Las máquinas suministradas concuerdan con la(s) máquina(s) sometida(s) al examen de tipo CE.

Jönköping, 15 de mayo de 2002



Christer Carlberg Director ejecutivo

## D Übereinstimmung mit EU-Richtlinie

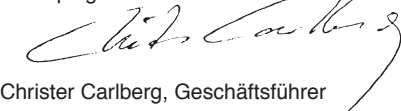
Husqvarna Construction Products Sweden AB, Box 2098, SE-550 02 Jönköping, Schweden, Tel. +46 (0)36-570 60 00, bescheinigt hiermit, dass die Herstellung von Aggregat PP 325 E ab dem 1. Januar 2001 folgenden Richtlinien des Rates einschließlich aller Änderungen entspricht: Maschinen-Richtlinie 98/37/EG, Niederspannungs-Richtlinie 73/23/EWG und Richtlinie 89/336/EWG über elektromagnetische Verträglichkeit sowie Richtlinie 2000/14/EG vom 8. Mai 2000 „über umweltbelastende Geräuschemissionen“. Informationen über Geräuschemissionen enthalten die Technischen Daten.

Die folgenden Normen wurden herangezogen: EN 55 014-1, EN 55 014-2, EN 61 000-3-2, EN 50 144-1, EN ISO 3744.

Die angemeldete Prüfstelle 0404, SMP Svensk Maskinprovning AB, Fyrisborgsgatan 3, SE-754 50 Uppsala, Schweden, hat einen Bericht mit der Nummer 16/000/001 über die Beurteilung der Übereinstimmung gemäß Anhang VI der RICHTLINIE DES RATES vom 8. Mai 2000 „über umweltbelastende Geräuschemissionen“ 2000/14/EG erstellt.

Die gelieferte Maschine entspricht der/den Maschine/n, die der EG-Baumusterprüfung unterzogen wurden.

Jönköping 15. Mai 2002



Christer Carlberg, Geschäftsführer

## F Assurance de conformité CE

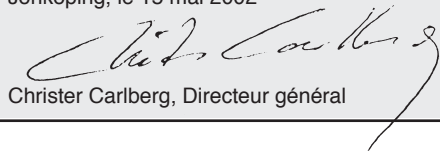
Husqvarna Construction Products Sweden AB, Box 2098, SE-550 02 Jönköping, Suède, tél. : +46 36-570 60 00, certifie par la présente que le groupe d'alimentation PP 325 E, à partir des numéros de série 01001 et ultérieurs, est fabriqué conformément à la directive du Conseil 98/37/CE sur les machines, à la directive 73/23/CEE sur les faibles tensions et à la directive 89/336/CEE sur la compétence électromagnétique, amendements compris. Depuis le 8 mai 2000, la directive 2000/14/CE sur les émissions sonores dans l'environnement a été appliquée. Voir aux caractéristiques techniques les informations sur les émissions sonores.

Les normes suivantes ont été utilisées comme lignes directrices : EN 55 014-1, EN 55 014-2, EN 61 000-3-2, EN 50 144-1, EN ISO 3744.

L'organisme de certification 0404, SMP Svenk Maskinprovning AB, Fyrisborgsgatan 3 SE-754 50 Uppsala, Suède, a établi un rapport au numéro 16/000/001 certifiant la conformité du produit selon l'annexe VI de la DIRECTIVE DU CONSEIL 2000/14/CE du 8 mai 2000 relative aux « émissions sonores dans l'environnement.

Les machines fournies sont conformes à celle(s) ayant été soumise(s) à l'essai de type CE.

Jönköping, le 15 mai 2002



Christer Carlberg, Directeur général



[www.husqvarnacp.com](http://www.husqvarnacp.com)