

操作手册
DM340



使用机器之前请认真阅读操作手册，并确保您理解使用方法。

Chinese

符号说明

本机上的符号

警告！本机非常危险！
不小心或不正确的使用方式会对操作人员或其他人员造成严重或致命伤害。

在使用机器前请认真阅读操作手册，并确保您理解使用方法。

请配戴个人防护装备。请参阅“个人防护装备”一节的说明。

本产品符合
适用欧盟指令要求。

环境标记。 产品或其包装上的符号指示本产品不能作为生活垃圾处理。必须将它提交给相应的回收站以回收利用电气和电子设备。

对本产品废物管理不当可能对环境和人身造成负面影响，请正确处理本产品，避免发生此类问题。

有关回收本产品的详细信息，请与您的市政当局、生活垃圾服务机构或销售本产品的商店联系。

在天花板上钻孔时，请务必防止机器进水。请使用一个适当的积水盘。

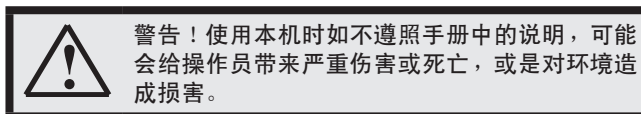
有关机器上的其他符号/图案，请参考适用于特定市场的特殊认证要求。



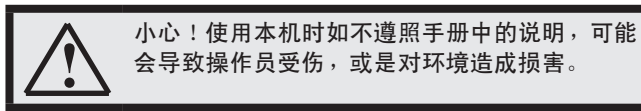
警告等级释义

警告分为三个等级。

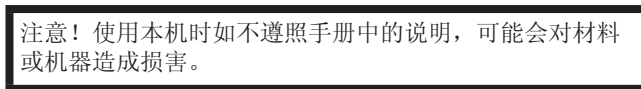
警告！



小心！



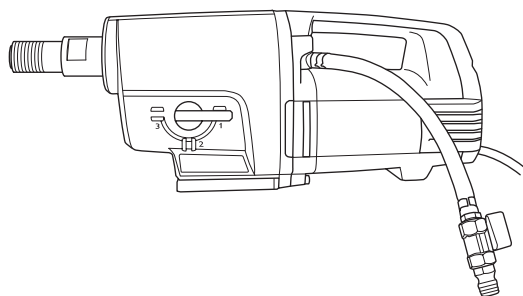
注意！



目录

符号说明	
本机上的符号	2
警告等级释义	2
目录	
目录	3
图示	
DM 340	4
零组件图示说明	
钻机零件组图示说明?	5
安全须知	
使用新的钻机前应采取的步骤	6
个人防护装备	6
一般安全须知	7
一般工作须知	8
动力切割机的安全设备	8
启动与停止	
启动机器之前	10
启动	10
停止	10
维护	
概述	11
更换钻头	11
清洁	11
电源	11
更换齿轮箱油	11
更换碳刷	12
更换密封护圈	12
日常维护	12
维修	12
技术参数	
欧盟一致性声明	14
接线图	
接线图	15

DM 340



希望我们的产品让您称心如意，并与您长期相伴。请将本操作手册视为重要文档。遵照其中的内容（使用、维修、维护等），机器的使用寿命及转让时的价值都将大大提高。出售本机时，请确保将操作手册转交买家。

购买我们的任意产品，您都将获得专业的修理和保养帮助。如果出售本机的零售商不是我们的授权经销商，请向他咨询离您最近的保养厂的地址。

连续开发产品是 Husqvarna Construction Products 的政策。因此，Husqvarna 保留修改产品设计和外观的权利，而无须事先通知，并且没有义务另行通知所修改的设计。

- DM 340 是一个电子台式钻机，可用于对混凝土、石料、砖造物及类似基材进行钻孔。
- 钻机采用模块化设计且易于装配。
- 本机配备一个可旋转 180 度的水接头，大大提高了工作效率。
- DM 340 的钻头具有三个速度范围，尺寸达到 400 毫米。
- 本机具有一个水冷式齿轮箱和一条通过主轴的水管。
- 本机还配备可指示功率输出的 LED。您可通过此方法获取最大功率输出，而不会损坏机器。

本钻机配有 Softstart™、Smartstart™、Elgard™ 和速度控制器。

Softstart™

Softstart™ 电子限流器帮助机器平稳启动。开关打开后约三秒即可达到最高速度。

Smartstart™

如果在速度降低时按下 Smartstart™ 按钮。在 Smartstart™ 模式下，本机的功率较低，直到再次按下此按钮为止。这些功能非常适用于建立一个导孔进行钻孔。

Elgard™

Elgard™ 是一个电子过载保护装置。其涉及因素包括额定输入电压和环境温度等。您可通过此方法获取最大功率输出，而不会损坏机器。

如果发电机过载，过载保护装置将有节奏地驱动发电机。减少负荷量，发动机将返回到正常速度。如果机器重载或钻头卡住，过载保护装置将断开电源。切断电源然后在打开，对机器进行复位。如果钻头卡住，机械式滑动离合器将对齿轮箱进行保护，然后过载保护装置才会断开电源。

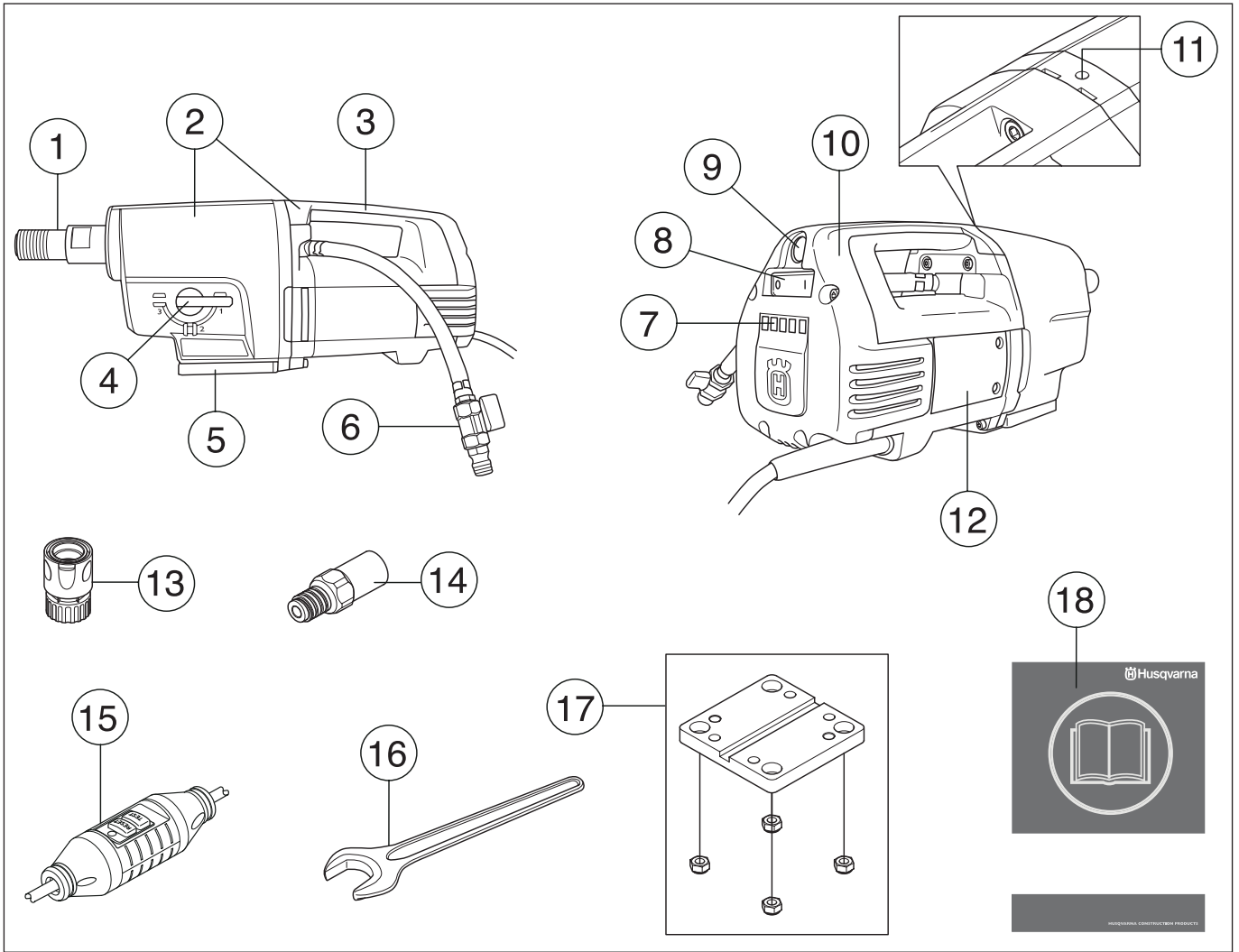
速度控制器

速度控制功能为本机提供有限的空转速度。这使得机器在怠速时能够更有效地散热。

人体工程学

手提把手可使您轻松携带/运输机器，且使得机器更易于在钻台上安装。

零组件图示说明



钻机零件组图示说明？

- | | |
|----------------------|---------------|
| 1 钻轴 | 10 检查罩 |
| 2 齿轮箱和马达模组 | 11 漏孔 |
| 3 手提把手 | 12 检修门 |
| 4 齿轮传动钮 | 13 接线接头（附件） |
| 5 快速安装至 Husqvarna 钻台 | 14 适配器（附件） |
| 6 水龙头 | 15 漏电保护器 |
| 7 指示功率输出的 LED | 16 32 毫米 开口扳手 |
| 8 电源开关 | 17 在钻台安装引擎 |
| 9 Smart Start® | 18 操作手册 |

安全须知

使用新的钻机前应采取的步骤

- 在未阅读和理解本操作手册的内容之前，请勿使用本钻孔机。
- DM 340 是一个电子台式钻机，可用于对混凝土、石料、砖造物及类似基材进行钻孔。
- 本机仅能由经验丰富的操作员在工业应用使用。除此之外不能用于其他任何用途。

务必运用常识

不可能对您在使用钻机时可能遇到的情况一一点到。务必多加小心，并运用常识来应对。在任何超出你能力范围的情况下，请不要使用。如果阅读本手册说明之后您对操作程序依然不明，请在咨询专家后进行操作。如果您对于钻机的使用方法还有任何疑问，请随时与我们或您的经销商联系。我们将竭诚为您服务，并提供忠告与帮助，确保您高效安全地使用您的钻机。

请您的 Husqvarna 经销商定期检查钻机，并进行必要的调整及修理。

连续开发产品是 Husqvarna Construction Products 的政策。因此，Husqvarna 保留修改产品设计和外观的权利，而无须事先通知，并且没有义务另行通知所修改的设计。

《操作手册》中的所有信息和数据在付印时皆可适用。



警告！在任何情况下，未经制造商批准，您都不得修改本机的原有设计。请始终使用原装备件。未经许可擅自修改，或使用未经认可的零件，可能导致严重的伤害或死亡。



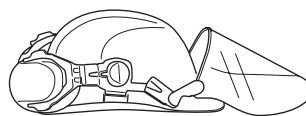
警告！使用切割机、研磨机、钻孔机等产品时，磨砂或成形材料会产生可能含有有害化学物质的灰尘及蒸气。请检查加工材料的性质，然后使用合适的口罩。

个人防护装备

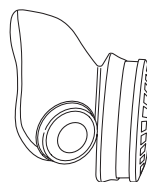


警告！使用本机时，必须使用经过批准的个人防护装备。个人防护装备不能完全避免受伤，但当意外发生时，可降低伤害程度。请向经销商咨询如何选择合适的保护装备。

- 保护头盔
- 听觉保护设备
- 护目镜或面具



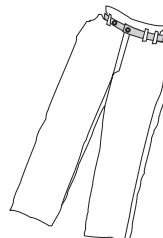
- 口罩



- 可牢固抓握的耐用保护手套。



- 可让您活动自如、紧身耐穿的衣物。



- 附钢制脚趾防护的防滑靴子。



- 急救箱随时备用。



安全须知

一般安全须知



警告！请阅读所有的安全警告和所有说明。未按照警告和说明操作可能会导致电击、火灾和/或严重伤害。

作业区安全

- 保持工作区干净明亮。混乱或黑暗的区域可能会导致事故。
- 请勿在诸如存在易燃液体、气体或粉尘等易爆炸的环境中操作动力工具。动力工具会生成火花，可能会点燃粉尘或气体。
- 人员和动物会分散您的注意力，使您对机器失去控制。出于这个原因，要一直集中精力专心操作。
- 避免在不良的天气情况下使用机器。例如：浓雾、大雨、强风或是严寒等。在恶劣天气下工作容易令人感到疲倦，并能造成危险状况，比如湿滑的地面。
- 使用本机之前，请先清场，并确定有牢固的立足处。注意任何障碍物的意外移动。开始切割时，确定没有东西松动或掉落，以至造成伤害。
- 当从头钻到尾时，请务必检查表面的后侧，钻头会从此处出来。固定并隔离此区域，确保不会伤害到任何人或损坏基材。

电气安全



警告！存在遭到通电机电击的风险。避免不利的气候条件，并且避免身体接触避雷装置及金属物体。严格遵守操作员手册中的说明，以避免伤害。



警告！请勿用水清洗本机，水进入电气系统或引擎将会导致机器损坏或短路。

- 本机应接地线。
- 检查电源电压是否与机器铭牌上的电压一致。
- 检查电线和伸延电线是否完好如初、状态良好。使用供户外使用的伸延电线。
- 如果有任何线缆或插座受损，请万勿使用本机，将其送到授权的保养厂修理。
- 为避免过热，请勿在伸延电线卷起时使用它。

- 万勿拉住绳索来携带本机，万勿拉动绳索以拔出插头。
- 让所有电线和伸延电线远离水、油和锋利的边沿。确保电线不会被门、篱笆等夹住。否则，会使物体带电。
- 冲水系统使用清洁的水来冷却钻头。不应将动力工具暴露于超过冲水系统级别的湿度。要确保没有钻头泥浆进入机器。
- 请勿将动力工具暴露于雨中。动力工具中进水将会增加电击风险。
- 当您开始使用本机器时，确保电线位于身后，以防受损。



警告！本机（英国 120 伏）未配备有漏电保护器。本机必须始终与隔离的变压器一起使用，以防发生电气故障。

人身安全

- 请配戴个人防护装备。请参阅“个人防护装备”一节的说明。
- 感到疲劳、曾经喝酒，或曾服用影响视力、判断力或协调能力的药物时，请勿操作本机。
- 防止意外启动。连接至电源之前，请确保开关处于关闭位置。将手指放在开关上携带动力工具或为打开开关的动力工具加电会引发事故。
- 打开动力工具电源前，请按下任何调整钥匙或扳手。保持扳手或钥匙与动力工具的旋转部件相连接可能会导致人身伤害。
- 未确保其他人了解本操作手册的内容之前，禁止任何其他人使用本机。
- 要小心服装、长头发或珠宝可能会绞入移动部件中。
- 发动机在运转时，操作者须与钻头保持安全距离。
- 检查钻孔区是否有埋藏电缆或电线。
- 无人监督的情况下切勿运行电机。
- 如果长时间停止工作，期间务必拔出本机的插头。
- 切勿单独工作，务必确保有另一个人在身旁。另一个人除了能够帮助您装配机器外，一旦发生任何事故，他还能向您提供帮助。

安全须知

使用和保养

- 禁止使用有故障的机器。按照本手册中说明进行检查、维护和维修。部分维修和保养措施，必须由曾受训和有资格的维修技师进行。请参阅“维修”一节中的说明。
- 进行检查和/或维护时，应当关掉马达并且把插头从电源拔出。
- 请勿使用通过开关无法打开和关闭的动力工具。无法使用开关进行控制的任何动力工具都是危险的，必须进行维修。
- 千万不要使用曾对原设计进行任何改动之机器。
- 切勿使机器过载。这样做会损坏机器。
- 更安全的做法是保持工具锋利洁净。
- 保持所有部件处于正常状态并确保正确夹紧所有的夹持器。

运输及存放

- 存放或是搬运钻机时，请将钻头卸下，这样才能防止您的钻机和钻头受到损坏。
- 请将钻机存放在上锁的地方，避免儿童或非工作人员拿取。
- 将机器及其设备存放在干燥、防冻处。

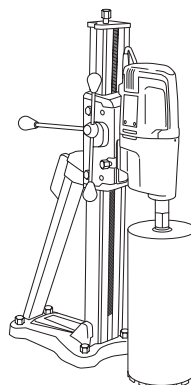
一般工作须知



警告！警告！此节专注于使用钻机的基本安全事项。这些资料不能替代专业技能和经验。当您遇到任何情况，不知如何继续时，请咨询专家。联络您的经销商、保养厂或有经验的钻机使用者。不要作没有把握的尝试！

- 本机具有非常高的扭矩力。工作期间必须高度集中注意力，因为一旦钻头突然间卡住，则可能会造成严重的人身伤害。
- 当机器运转时，您的双手须与钻轴和钻头保持安全距离。
- 密切观察油或水是否泄漏。如果水或油从小齿轮颈部上方的漏孔流出，则必须更换密封件。

钻台式钻孔



- 本机专用于钻台式钻孔。
- 推荐下列 Husqvarna 钻台与钻机马达一同使用：
 - DS 50 AT/ATS/Gyro/COMBO/BASIC
 - DS 70 AT/ATS
 - DS 450 ATS
- 确保正确固定好钻台。
- 确保钻机正确固定在钻台上。

户外钻孔

- 务必使用那些已获批户外使用的伸延线。

在天花板等位置上进行钻孔

- 使用积水盘可避免机器进水。

机器的安全设备

这部分说明动力切割机的安全设备及其目的，并说明如何检查维修以确保切割机的正常运转。请参阅《零组件图示说明》部分，可找到此种安全设备在动力切割机上的正确位置。

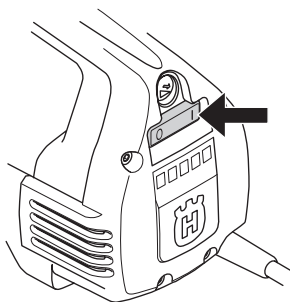


警告！切勿使用具有安全隐患的机器！

重要事项！本机的保养和维修必须经过专门培训。对于动力切割机的安全设备来说尤其如此。如果在检修过程中出现下述的故障，应与保养厂联络。如果您购买我们的产品，我们承诺提供专业的修理和保养。如果出售本机的零售商不是保养商，应向他咨询离您最近的保养厂的地址。

安全须知

电源开关



启动和停止本机，应使用电源开关。

检查电源开关锁

- 打开双位开关启动机器。
- 关闭双位开关关闭机器。
- 应当由经过授权的保养厂替换有缺陷的电源开关。

漏电保护器

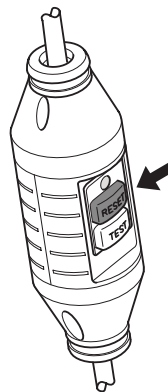
漏电保护器用于防止漏电。

LED 指示出漏电保护器是否打开以及机器能否打开。如果 LED 变亮，按下 RESET 按钮（绿色）。



检查漏电保护器

- 将机器连接到插座。按下“RESET”按钮（绿色），红色 LED 将变亮。



- 按下电源开关启动机器。
- 按下“TEST”（测试）按钮（蓝色）。



- 漏电保护器应启动，机器也立即关闭。如果情况与此不同，请与您的经销商联系。
- 使用“RESET”按钮（绿色）进行复位。

启动与停止

启动机器之前



警告！启动机器之前应注意以下事项：

本机应接地线。

检查电源电压是否与机器铭牌上的电压一致。

确定您站稳。让人和动物远离工作区。

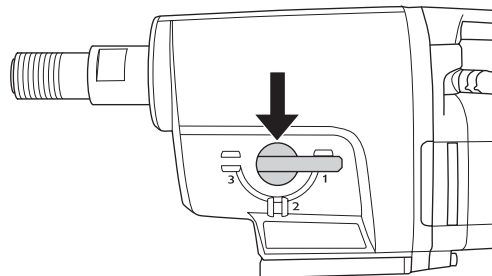
确保：

- 电源、电线和插座是否完好。否则，必须由一名经授权的维修人员进行更换。
- 冷却空气口未阻塞。
- 本机及其设备已正确安装。
- 钻台已固定完好，且钻机已正确安装于钻台上。
- 钻机已固定完好。
- 水冷却未受损且已连接至钻机。
- 根据所执行是水钻还是干钻来使用适当的钻头。如果有任何疑问，请联系您的经销商、保养厂或经验丰富的操作人员。
- 防止意外启动。连接至电源之前，请确保开关处于关闭位置。

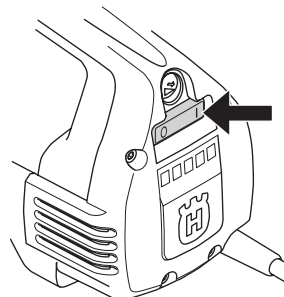
启动

重要事项！只有在关闭机器后才能更换齿轮。否则可能会损坏齿轮箱。

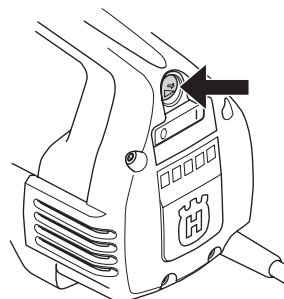
- 1 选择钻轴的同时将齿轮传动钮移到所需的位置上，即可设置工作速度。



- 2 打开水冷却。
- 3 打开双位开关启动机器。



如果需要，还要按下 Smartstart™ 按钮。



停止



警告！当关闭发动机之后，钻头将继续旋转一段时间。

不要用手使钻头停止。否则可能会造成人身伤害。

关闭双位开关关闭机器。

冷却

空转机器一分钟或两分钟，即可冷却发动机。

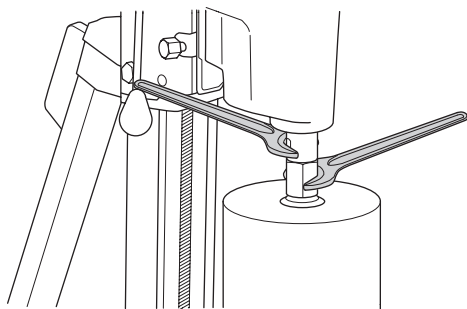
概述

重要事项！进行检查和/或维护时，应当关掉马达并且把插头从电源拔出。

如果正确保养和维护，则能够大大延长机器的使用寿命。

更换钻头

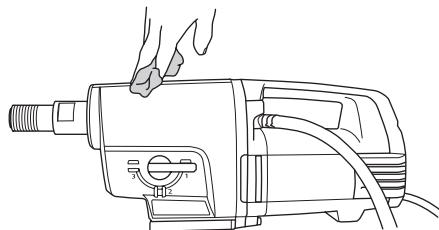
- 1 拔出插头。
- 2 获取：
 - 新的钻头。
 - 开口扳手，尺寸为 24 毫米和 32 毫米。
 - 防水的润滑脂。
- 3 使用开口扳手来拆除旧钻头。
- 4 将防水润滑脂涂抹到新钻头的螺纹上。
- 5 使用开口扳手来连接钻头。



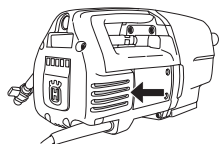
在启动机器之前，请仔细检查新的钻头是否栓牢。

清洁

- 保持机器和钻头清洁，这样才能安全地进行钻孔。



- 保持把手干燥、清洁，不沾润滑脂或油污。
- 为了使切割机有效冷却，冷却空气口必须保持畅通、清洁。



- 使用压缩空气定期清洁发动机。拆除检查罩并清洁罩子。

电源



警告！切勿使用已损坏的电缆。这可能会导致严重甚至致命性人身伤害。

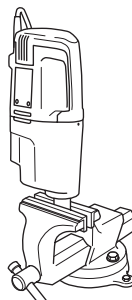
检查电线和伸延电线是否完好如初、状态良好。如果电线受损，万勿使用本机，将其送到授权的保养厂修理。

更换齿轮箱油

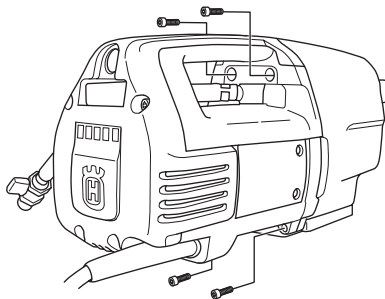
联系您的经销商获取正确的油。

每工作 400 个小时后必须更换齿轮箱油执行以下操作：

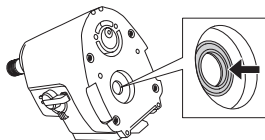
- 1 获取：
 - 新油、STATOIL SYNTOL 75W-90 或其他类似的传动油。
 - 收集旧油的容器。
- 2 使用钻轴或类似物向下固定住机器。



- 3 拧开固定发动机 — 齿轮箱模块的四个螺钉。



- 4 仔细拆卸机器。
- 5 将齿轮箱油倒空至容器内。
- 6 必要时，请联系您的经销商来清洗齿轮箱。
- 7 将大约 0.5 公升的新油倒入齿轮箱内。



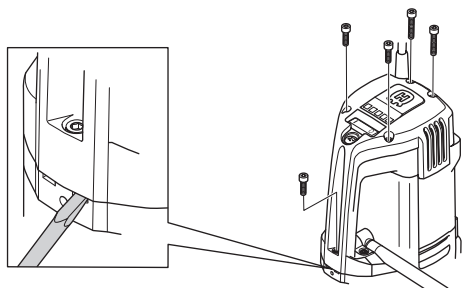
- 8 检查径向密封件上的密封唇口是否完好无损。
- 9 重新装配机器并拧入四个螺钉。装配时要小心，不要损坏径向密封件。

更换碳刷

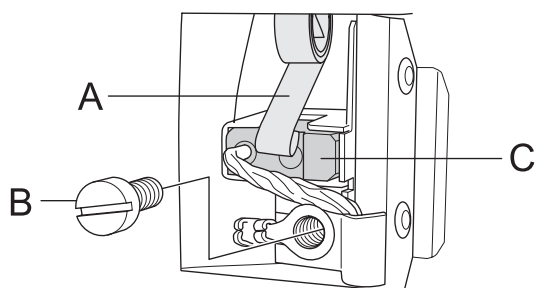
必须定期拆除检查碳刷。如果每天使用机器，则每周检查一次，或者如果机器使用较少，则间隔时间变长。磨面应当平滑且完好如初。

务必成对更换碳刷，但一次只能更换一个。执行以下操作：

- 1 从检查罩上拧下 5 个螺钉。在断裂轨道中使用凿子，可更轻松地下检查罩。



- 2 将碳刷架弹簧提到一侧 (1)。

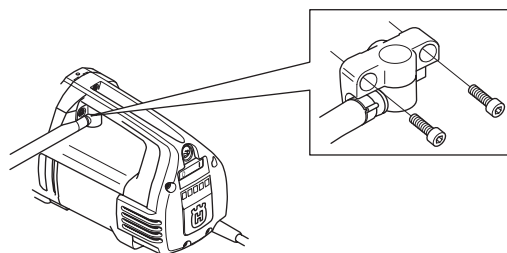


- 3 松动螺钉 (2)。
- 4 拉出碳刷接头。
- 5 从支架上拉出碳刷 (3)。
- 6 使用压缩空气或刷子清洗刷架。如果有磨损，请更换刷子。
- 7 安装新碳刷。确保铜线一侧面面对齿轮箱，且碳刷可在刷架内自由滑动。如果碳刷安装方向错误，其可能被卡住。
- 8 将刷架弹簧归位。
- 9 在螺钉下方插入碳刷接头。
- 10 使用其他的碳刷重复执行此程序。
- 11 将检查罩装至手柄的轨道。首先从手柄底部旋转，并拧开检查罩的 5 个螺钉。
- 12 让机器闲置 10 分钟后才转动新的碳刷。

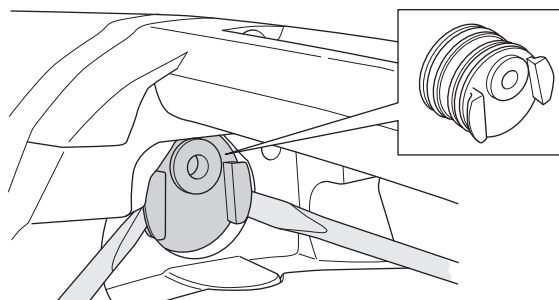
更换密封护圈

如果水或油从漏孔流出，请更换密封护圈。

- 1 松开水模块的两个螺钉。



- 2 使用两个一字螺丝刀小心打开密封护圈。
- 3 小心推入新密封护圈并将水模块再次旋转安装。



日常维护

- 1 检查螺母和螺钉是否上紧。
- 2 检查电源开关单元是否正常运作。
- 3 清洁机器的外部。
- 4 检查并清洁冷却空气口。
- 5 检查电线和伸延电线是否完好如初、状态良好。

维修

切记，只有经授权的维修人员才能进行各种类型的维修。这可确保减小操作人员的风险。

技术参数

	DM 340	DM 340
电机	单相	单相
额定电压, V	220-240	100-120
额定功率, W	3300	3300
额定电流, A	16	32
重量, kg	14	14
最大钻头直径, 毫米/英尺	400/16	400/16
水冷		
心轴螺纹	G 1 1/4"	G 1 1/4"
水龙头	G 1/4"	G 1/4"
水压 - 最大值, bar	8	8
噪音释放(参阅注 1)		
声能级, 测量值 dB(A)	112	112
声能级, 担保值 dB(A)	113	113
声级(参阅注 2)		
操作人员听到的声压级, dB(A)	98	98
振级, a_{hv} (见注释 3)		
前侧把手, m/s^2	1,0	1,0

注释 1: 环境噪音释放以声能 (L_{WA}) 量测, 符合 EN 12348 要求。

注释 2: 噪音音压位准符合 EN 12348。噪音音压位准的上报数据中具有一个 1.0 dB(A) 的典型统计离差 (标准偏差)。

注释 3: 振级符合 EN 12348。等效振级的报告数据中具有一个 1 m/s^2 的典型统计离差 (标准偏差)。

齿轮	钻头空载速度, rpm	钻头的负载速度, rpm	推荐的钻头尺寸, mm	推荐的钻头尺寸, inch
1	240	170	200-400	8-16
2	530	380	100-200	4-8
3	900	1190	50-100	2-4

欧盟一致性声明

(仅适用于欧洲)

Husqvarna AB, SE-433 81 Göteborg, Sweden, 电话: +46-31-949000, 谨此声明: Husqvarna DM 340 型号的动力切割机从 2010 年的序列号及以后的序列号 (年份同随后的序列号一起清楚地标注在铭牌上), 符合以下欧盟指令, 我们对此负有唯一的责任:

- 2006 年 5 月 17 日“关于机械”的指令 2006/42/EC。
- 2004 年 12 月 15 日“关于电磁兼容性”的指令 2004/108/EC。
- 2006 年 12 月 12 日“关于电磁兼容性”的指令 2006/95/EC。
- 2011 年 6 月 8 日“关于限制使用某些有害物质”的指令 2011/65/EU。

已经使用下列标准: EN ISO 12100:2010、EN 55014-1:2006、EN 55014-2/A1:2001、EN 61000-3-2:2006、EN 61000-3-3/A1/A2:2005、EN 12348+A1:2009。

Göteborg, 2012 年 8 月 3 日

Anders Ströby

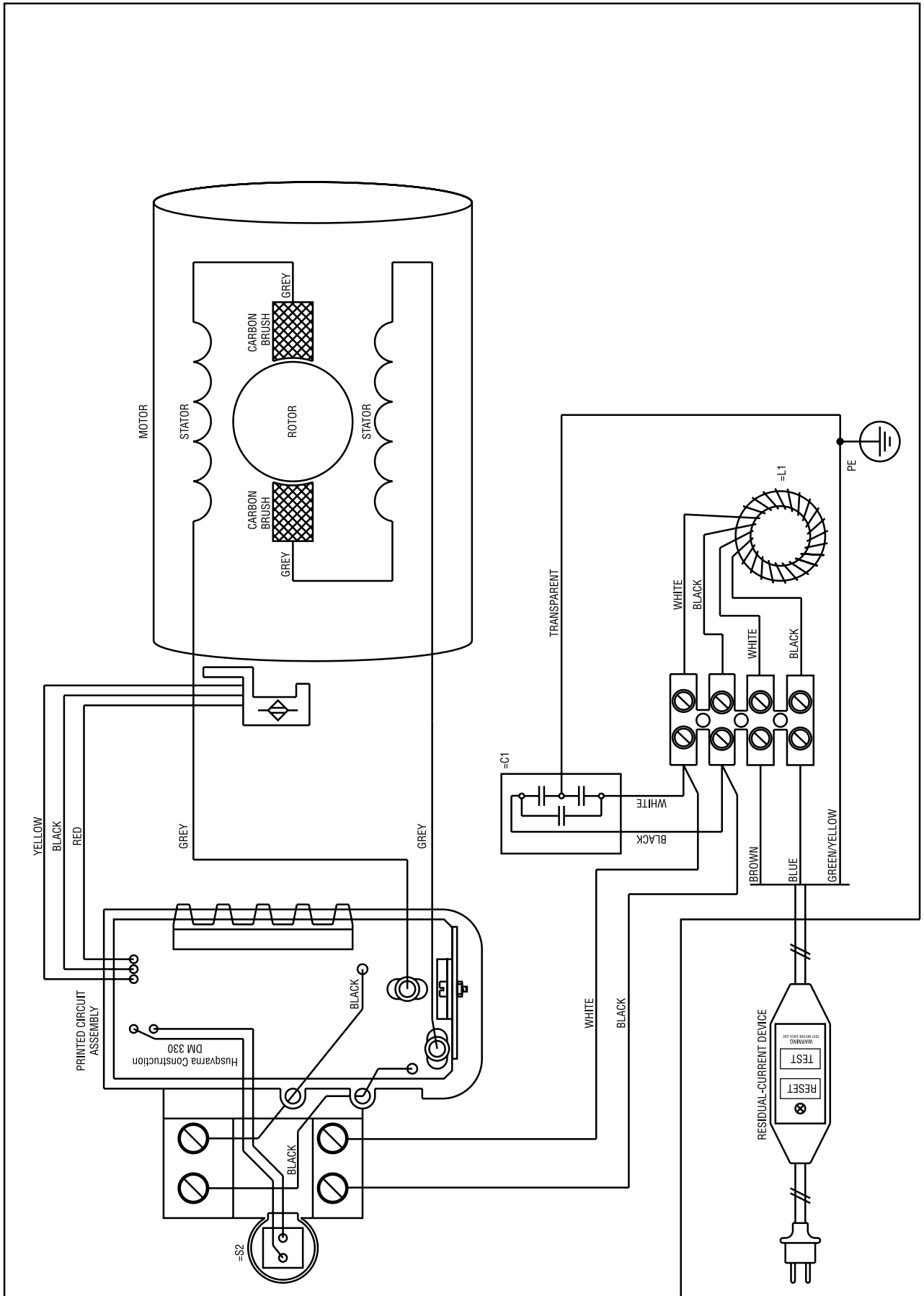


副总裁, 动力切割机和建筑设备领导

(Husqvarna AB 授权代表, 负责技术文档编制事务。)

接线图

接线图



原始说明

1155084-73 修订版本 3



2014-12-16