

Kāsitsemisõpetus Lietošanas pamācība Naudojimosi instrukcijas Руководство по эксплуатации

EAC

PP65



Loe kāsitsemisõpetus põhjalikult läbi, et kõik eeskirjad oleksid täiesti arusaadavad, enne kui seadet kasutama hakkad.
Lūdzu izlasiet šo lietošanas pamācību uzmanīgi un pārlicinaties, ka pirms mašīnas lietošanas esat visu sapratīs.
Prieš naudodami ierīcīni, atdīžiai perskaitykite naudojimosi instrukcijas ir įsitikinkite, ar viską gerai supratote.
Прежде чем приступить к работе с машиной внимательно прочитайте инструкцию и убедитесь, что Вам все понятно.

EE LV LT RU

SÜMBOLITE TÄHENDUS

Sümbolid seadmel

ETTEVAATUST! Vääral või hooletul kasutamisel võib seade olla ohtlik, põhjustada raskeid vigastusi või kasutaja ja teiste inimeste surma.

Loe käsitusõpetus põhjalikult läbi, et kõik eeskirjad oleksid täiesti arusaadavad, enne kui seadet kasutama hakkad.

Kasuta alati:

- Heakskiidetud kaitsekiivrit
- Heakskiidetud kõrvaklappe
- Kaitseprillid või näokaitse
- Hingamiskaitse

Seadme kontrollimise ajal peab seade olema välja lülitatud ja toitejuhe vooluvõrgust lahti ühendatud.

Seade vastab EL kehtivatele direktiividele.

Keskkonnavaline märgistus. Tootel või selle pakendil olevad sümbolid näitavad, et seda toodet ei tohi käidelda olmejäätmena. Toode tuleb elektri- ja elektroonikajäätmete ümbertöötlemiseks viia vastavasse jäätmekäitluspunkti.

Selle toote õige kõrvaldamisega aitate kaasa kahjulike keskkonnamõjude ja võimalike inimestele tekkivate kahjude vältimisele.

Lisateavet selle toote ümbertöötlemise kohta saate oma omavalitsusest, jäätmekäitlusfirmast või kauplusest, kust toote ostsite.

Ülejäänud seadmel toodud sümbolid/tähised vastavad erinevates riikides kehtivatele sertifitseerimismõuetele.



Hoiatustasemetete selgitus

Hoiatused jagunevad kolmele tasemele.

ETTEVAATUST!



ETTEVAATUST! Näitab ohtlikku kehavigastust või kasutaja surma põhjustavat või lähedalolevaid objekte kahjustavat ohtu, kui kasutusjuhendis toodud juhiseid eiratakse.

ETTEVAATUST!



ETTEVAATUST! Näitab vigastuste ohtu kasutajale või ohtu lähedalolevatele objektidele, kui kasutusjuhendis toodud juhiseid eiratakse.

MÄRKUS!

MÄRKUS! Näitab lähedalolevate objektide või seadme kahjustamise ohtu, kui kasutusjuhendis toodud juhiseid eiratakse.

Sisukord

SÜMBOLITE TÄHENDUS

| | |
|----------------------------------|---|
| Sümbolid seadmel | 2 |
| Hoiatustasemetega selgitus | 2 |

SISUKORD

| | |
|----------------|---|
| Sisukord | 3 |
|----------------|---|

ESITLUS

| | |
|------------------------------|---|
| Lugupeetud tarbijal | 4 |
| Disain ja funktsioonid | 4 |
| PP65 | 4 |

MIS ON MIS?

| | |
|----------------------------|---|
| Jõujaama osade skeem | 5 |
|----------------------------|---|

SEADME OHUTUSVARUSTUS

| | |
|--------------------------|---|
| Üldised näpunäited | 6 |
|--------------------------|---|

KOKKUPANEK JA REGULEERIMINE

| | |
|------------------------------|---|
| Jõuseadme paigaldamine | 7 |
| Paigaldise tüüp | 7 |
| Ühendage jõuallikas | 8 |
| Tarkvara seaded | 8 |
| Enne käivitamist | 8 |

KÄITAMINE

| | |
|--------------------------------|----|
| Üldised ohutuseeskirjad | 9 |
| Kaitsevahendid | 10 |
| Jõujaama ohutuseeskirjad | 10 |
| Tööohutus | 11 |
| Transport ja hoiustamine | 11 |

MENÜÜSÜSTEEM

| | |
|------------------------------|----|
| Üldised näpunäited | 12 |
| Esmakordne käivitamine | 12 |
| Menüü ülevaade | 13 |
| Menüüsüsteemi selgitus | 14 |

HOOLDUS

| | |
|--------------------------|----|
| Üldised näpunäited | 15 |
| Igapäevane hooldus | 15 |
| Õhufilter | 15 |
| Hooldamine | 15 |
| Rikketeated | 16 |

TEHNILISED ANDMED

| | |
|--------------------------------------|----|
| Tehnilised andmed | 17 |
| Kaablite soovituslikud mõõtmed | 17 |
| EÜ kinnitus vastavusest | 18 |

Lugupeetud tarbija!

Täname Husqvarna toote kasutamise eest!

Me loodame, et jäite oma ostuga rahule ja sellest saab teie hea abimees pikkadeks aastateks. Kui olete ostnud mõne meie toote, siis pakume teile professionaalset abi remontimisel ja hooldamisel. Kui seadme müüja ei ole üks volitatud edasimüüjatest, küsige talt lähima teenindustöökoja aadressi.

Käesolev kasutusjuhend on oluline dokument. Jälgige, et kasutusjuhend oleks töökohal alati käepärast. See aitab teid oluliselt oma seadme tööiga pikendada, kui te järgite neid soovitusi, mis on juhendis toodud seadme hooldamise, korrastamise ning parandamise kohta. Kui te kord müüte selle seadme ära, andke sellega uuele omanikule kaasa ka kasutusjuhend.

Rohkem kui 300 aastat uuendusi

Husqvarna ajalugu algab juba aastast 1689, kui Rootsi kuninga Karl XI käsul rajati Husqvarna jõe äärde tehas musketite valmistamiseks. Juba tollal pandi alus tehnoloogiatele, millel põhineb mitmete kogu maailmas populaarsete toodete arendamine sellistes tootekategooriates nagu jahirelvad, jalgrattad, mootorrattad, kodumasinad, õmblusmasinad ning välitöödel vajalikud seadmed.

Husqvarna on maailma juhtiv metsatöö-, pargihooldus- ning muru- ja aiahooldusseadmete tootja. Samuti toodetakse lõikeseadmeid ning teemanttööriistu ehitus- ja kivitööstuse tarvis.

Omaniku vastutus

Seadme omanik või töandja on kohustatud veenduma, et kasutajal on piisavad teadmised seadme ohutuks kasutamiseks. Juhendajad ja kasutajad peavad kasutusjuhendi läbi lugema ning sellest aru saama. Nad peavad olema teadlikud:

- seadme ohutuseeskirjadest,
- seadme kasutusvõimalustest ja -piirangutest,
- seadme kasutus- ja hooldusvõtetest.

Selle seadme kasutamine võib olla reguleeritud riiklike seadustega. Enne seadme kasutamist uurige välja, millised seadused kehtivad Teie töökoha asupaigas.

Tootja tingimused

Husqvarna võib väljastada lisateavet selle toote ohutu kasutamise kohta ka pärast käesoleva kasutusjuhendi avaldamist. Omaniku kohustuseks on olla kursis ohutuimate kasutusmeetoditega.

Husqvarna AB töötab pidevalt oma toodete edasiarendamise alal ja jätab seetõttu endale õiguse teha muuhulgas muudatusi toodete kuju ja välimuse osas.

Klienditoe ja -teabe saamiseks külastage meie veebisaiti: www.husqvarna.com

Disain ja funktsioonid

See toode kuulub lõikamiseks, puurimiseks ja seinte saagimiseks mõeldud kõrgsageduslike elektritööriistade tooteseeriasse. Need on ette nähtud kõvade materjalide, nt müüritis ja raudbetoon, lõikamiseks ning neid tohib kasutada ainult käesolevas juhendis kirjeldatud otstarbel.

Husqvarna tooted teevad eriliseks sellised väärtused nagu kvaliteet, töökindlus, uuenduslik tehnoloogia, edumeelsed tehnilised lahendused ning keskkonnasäästlikkus. Seadme ohutu kasutamise tagamiseks peab kasutaja käesoleva juhendi hoolega läbi lugema. Lisateabe saamiseks pöörduge edasimüüja või Husqvarna poole.

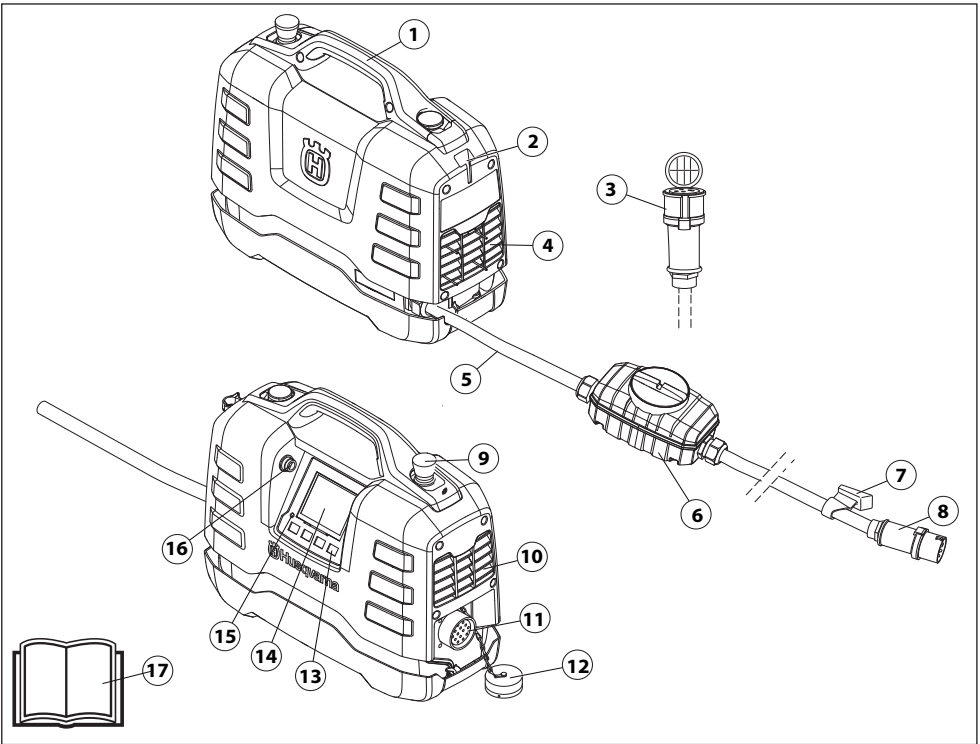
Mõned seadme ainulaadsetest omadustest on nimetatud allpool.

PP65

Jõuseade on loodud käitama kõrgsageduslikke tööriistu.

- Seade pakub suurt efektiivsust ning seda saab kasutada nii 1 – kui ka 3-faasilise toitega, mis muudab seadme kasutamise äärmiselt paindlikuks.
- Kasutaja saab seadme digitaalekraanil kuvatava teabe põhjal hõlpsalt seadistusi muuta ja süsteemi olekut jälgida.
- Kerge, kompaktne ja ergonoomiline konstruktsioon muudab seadme transportimise lihtsaks.
- Seade on õhkJahutusega

MIS ON MIS?



Jõujaama osade skeem

- | | |
|---------------------------------|--------------------------|
| 1 Käepide | 10 Väljalase |
| 2 Koht kaablihooldiku jaoks | 11 Tööriista ühenduskoht |
| 3 Adapterikaabel (Ühefaasiline) | 12 Kaitsekork |
| 4 Jahutusõhu sissepääsuava | 13 Valikuklahvid |
| 5 Toitekaabel | 14 Ekraan |
| 6 Maanduse-võiga kaitaselüüti | 15 Ülepinge näidik |
| 7 Kaablihooldik | 16 USB-ühendus |
| 8 Liitnrik | 17 Käsitsemisõpetus |
| 9 Hädaeiskamisnupp | |

SEADME OHUTUSVARUSTUS

Üldised näpunäited



ETTEVAATUST! Ära kunagi kasuta seadet, mille ohutusvarustus on puudulik. Vajadusel lasta seadme hooldustöökojas parandada.

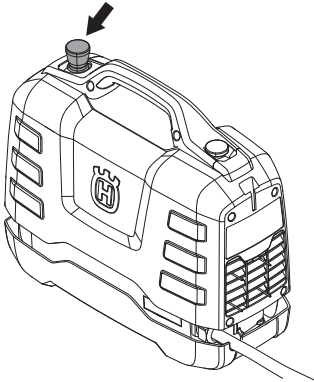
Käesolevas käsitletakse seadme ohutusvarustust, selle toimimist, kontrollimist ning põhihoolust, mis tagab ohutu töö.

Seda seadet kasutatakse koos teiste toodetega. Enne seadme kasutamist lugege hoolikalt läbi nende toodetega kaasas olevad kasutusjuhendid ning veenduge, et olete kõigest aru saanud.

- Ühendage jõuseade maandatud pistikupesasse.
- Ühendage kasutatav tööriist.

Hädaseiskamisnupp

Seadme hädaseiskamisnupu vajutamine aeglustab ühendatud tööriista ja lahutab selle toiteallikast.

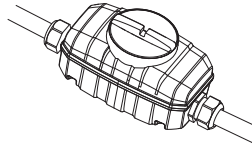


Hädaseiskamisnupu kontrollimine

- Kontrollige, et hädaseiskamisnuppu pole vajutatud, selleks keerake seda päripäeva.
- Käivitage ühendatud tööriist.
- Vajutage hädaseiskamisnupule ja veenduge, et ühendatud tööriist seiskub.

Maanduse-vinga kaitselüliti

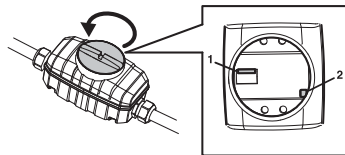
Seade on varustatud rikkevoolukaitsmega, mis kaitseb kasutajaid elektririkke korral.



Kontrollige maanduse vea vooluringi kaitselüliti

Rikkevoolukaitse kontrollimisel peab jõuseade olema ühendatud maandusega pistikupesaga.

- Ühendage jõuseade maandusega toitepesaga.
- Avage rikkevoolukaitsme kaas, et pääseda ligi lüliti (1) ja testnupule (2).



- Seadistage rikkevoolukaitsme regulaator asendisse 1.
- Vajutage testnupule. Rikkevoolukaitse peab aktiveeruma ning seadme toiteallikast lahutama.
- Lähtestage rikkevoolukaitse, keerates lüliti esmalt asendisse 0 ning seejärel asendisse 1.
- Pange kaas tagasi ja keerake kinni.

Rikkevoolukaitsset tuleb testnupu abil iga kahe nädala järel testida.

Jõuseadme paigaldamine

Paigutage jõuseade sobivasse kohta ja veenduge, et see seisab kindlal pinnal ning on veepritsmete eest kaitstud.

Paigaldise tüüp

Kui jõuseade on ühendatud rikkevoolukaitselülitiga kaitstud elektripaigaldisega, siis peab kaitselüliti tüüp olema B (joonis 1), samal ajal kui A-tüüpi rikkevoolukaitselülitiga kaitstud paigaldis peab toetama ühendamist selle primaarpoolega, st rikkevoolukaitselülitist ülesvoolu (joonis 2).

Kohalikest asjatundjatest võib saada soovitusi eespool nimetatud ühendustele ohutute alternatiivide leidmisel. Kui leiade end olukorrast, kus te pole kindel, siis peaksite alati küsima nõu asjatundjalt. Võtke ühendust kohaliku edasimüüja või hooldustöökajaga.

Fig. 1

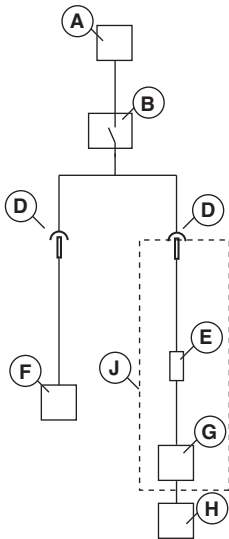
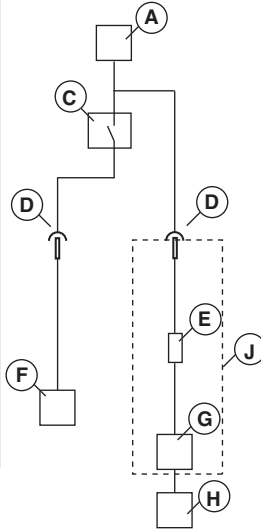


Fig. 2



- A - Toiteallikas
- B - rikkevoolukaitse tüüp B
- C - rikkevoolukaitse tüüp A
- D - Kaabli ühendusklemmid
- E - Sissehitatud rikkevoolukaitse tüüp B
- F - Muud seadmed
- G - Toitesead
- H - Elekritööriist
- J - PP65

KOKKUPANEK JA REGULEERIMINE

Ühendage jõuallikas

Maksimaalse jõudluse saavutamiseks tuleb jõuseade ühendada maandusega pistikupesaga. Lisateabe saamiseks vaadake jaotist "Tehnilised andmed".

Sisendpinge vahemiku alumises piirkonnas on saadaolev väljundvõimsus väiksem.

Kui kolmefaasiline elektriühendus pole saadaval, saab jõuseadme ühendada ka ühefaasilisse pistikupesaga. Kasutage ühefaasilisse pistikupesaga ühendamiseks kaasasolevat adapteriga juhet. Ühefaasilise töö korral on võimsus oluliselt madalam kui kolmefaasilise töö korral. Lisateabe saamiseks vaadake jaotist "Tehnilised andmed".

- Kontrollige enne elektritööriista ühendamist jõuseadme jõusiirdevõlliga, et elektritööriista pistiku kontakt-tikud pole paindunud ega kahjustunud.
- Kinnitage töö ajal omavahel juhtme ja jõuseadme katted, et vältida nendesse mustuse sattumist, mis võib konnektorit kahjustada.

Toiteallikana saab kasutada piisava võimsusega bensiini- või diiseligeneraatorit. Vaadake tüüpilisi generaatori kasutusjuheteid jaotises "Tehnilised andmed". Generaator tuleb jõuseadme toimimise tagamiseks maandada.

MÄRKUS! Generaator, mis vahel tekitab tehnilistes andmetes toodud pingevahemikust erineva sisendpinge, võib jõuseadet kahjustada.

Tarkvara seaded

Enne jõuseadme kasutuselevõtmist tuleb teha järgmised seadistused. Lisateabe saamiseks vaadake juhiseid jaotises "Menüüsüsteem".

- Seadistage kellaaeg ja kuupäev. (SEADED>AEG JA KUUP.)
- Valige teile sobiv ekraanil kuvatava teksti keel. (SEADED>SEADISTA KEEL)
- Valige soovitud ühikud. (SEADED>SEADISTAGE ÜHIKUD)

Enne käivitamist



ETTEVAATUST! Loe käitsemisõpetus põhjalikult läbi, et kõik eeskirjad oleksid täiesti arusaadavad, enne kui seadet kasutama hakkad.

Kanna isiklikku ohutusvarustust. Juhised on toodud alajaotuses Isiklik ohutusvarustus.

Jälgi, et tööpiirkonnas ei oleks kõrvalisi isikuid, kuna vastasel korral esineb tõsiste vigastuste oht.

Veenduge, et seade on õigesti kokku pandud ja sellel ei ole kahjustusi.

Hooldage iga päev.

Vaadake juhiseid peatükist „Hooldus“.

MÄRKUS!

Generaator **tuleb** jõuseadme toimimise tagamiseks maandada.

Üldised ohutuseeskirjad



ETTEVAATUST! Loe läbi kõik ohutusteated ja kõik eeskirjad. Hoiatuste ja eeskirjade mitte täitmine võib lõppeda elektrilöögi, tulekahju ja/või raskete vigastustega.

TÄHTS! Säilita kõik hoiatused tuleviku tarbeks. Ohutusteades esinev termin "elektritööriist" viitab elektrivõrgus toimiva (juhtmega) elektritööriistale või akutoitega (juhtmata) elektritööriistale.

Tööplatsi ohutus

- **Hoia tööplats puhas ja hästi valgustatud.** Õnnetused kipuvad juhtuma laokil asjade ja halva valguse korral.
- **Ära kasuta elektritööriistu plahvatusohtlikes tingimustes nagu kergestisüttivate vedelike, gaaside või tolmu juuresolekul.** Elektritööriistad tekitavad sädemeid, mis võivad süüdata tolmu või tahma.
- **Hoia lapsed ja kõrvalseisjad elektritööriista kasutamisel eemal.** Tähelepanu hajumine võib põhjustada kontrolli kadumist.

Elektriohutus

- **Elektritööriistade pistikud peavad sobima kontakti.** Ära modifitseeri pistikut mingil viisil. Ära kasuta adapterpistikuid maandatud elektritööriistade puhul. Modifitseerimata pistikud ja sobilikud kontaktid vähendavad elektrilöögi ohtu.
- **Välidi kokkupuudet maandatud pindadega nagu torud, radiaatorid, pliidiid või külmpakid.** Elektrilöögi oht on suurem, kui su keha on maandatud.
- **Ära kasuta tööriistu vihmas või märgades tingimustes.** Elektritööriista pääsev vesi suurendab elektrilöögi ohtu.
- **Ära kahjusta juhet.** Ära kunagi kasuta juhet tööriista tassimiseks, tirimiseks või kontaktist eemaldamiseks. Hoia juhe eemal kuumusest, õlist, teravatest äärtest või liikuvatest osadest. Kahjustatud või sassis juhtmed suurendavad elektrišoki ohtu.
- **Elektritööriistaga õues töötades, kasuta välikasutuseks sobivat pikendusjuhet.** See vähendab elektrilöögi ohtu.
- **Kui mootortööriista kasutamine niiskes keskkonnas on vältimatu, kasutage rikkevoolukaitsmega (RCD) kaitsstud toidet.** RCD kasutamine vähendab elektrilöögi ohtu.
- Elektritööriistaga töötamisel niiskes keskkonnas kasutage välitingimustes kasutamiseks sobivat pikendusjuhet.

Isiklik ohutus

- **Ole tähelepanelik, jälgi, mis sa teed ning kasuta kainet mõistust tööriistaga töötades.** Ära kasuta elektritööriista, kui oled väsinud või narkootikumide, alkoholi või ravimite mõju all. Hetkeline tähelepanu hajumine võib põhjustada raskeid vigastusi.

- **Kasuta isiklikku ohutusvarustust. Kasuta alati silmakaitseid.** Ohutusvarustuse nagu tolmumaski, libisemiskindlate ohutusjalatsite, kiivri või kuulmiskaitse õige kasutamine vähendab isiklike vigastusi.
- **Välidi tööriista tahtmatut käivitumist. Jälgi, et lüliti oleks välja lülitatud, enne kui ühendad toiteallikaga või/ ja akuga, tõstad üles või tassid seadet.** Tööriista tassimine sõrm lülilil või sisselülitatud olekus seadme vooluvõrku lülitamise on ebatavaline.
- **Enne masina käivitamist eemalda reguleerimisvõtmed või –kangid.** Tööriista pöörleva osa külge jäetud võtmed ja kangid võivad põhjustada kehavigastusi.
- **Ära pinguta üle. Jälgi alati, et oleks kindel jalgealune ja tasakaal.** See tagab ettearvatamatuses olukordades parema kontrolli tööriista üle.
- **Kanna vastavaid rõivaid. Ära kanna liigselt avaraid riideid või ehteid. Jälgi, et juuksed, riided või kindad ei satuks liikuvate osade lähedusse.** Avarad riided, pikad ehted või juuksed võivad liikuvate osade külge kinni jääda.
- **Katke pikad juuksed peakattega.** Lahtised rõivad, ehted või pikad juuksed võivad liikuvate osade vahele kinni jääda.
- **Kui seadmed on varustatud tolmu väljatõmbe- ja kogumisvahenditega, jälgi, et need oleks korralikult kinnitatud ja õigesti kasutatud.** Tolmukogumine vähendab tolmuga seotud ohte.

Elektritööriista kasutamine ja hooldamine

- **Ära forsseeri tööriistu. Kasuta töö jaoks ettenähtud tööriista.** Õige tööriist teeb töö ettenähtud kiirusel paremini ja turvalisemalt.
- **Ära kasuta tööriista, kui seda ei saa lülitist sisse/ välja lülitada.** Tööriista, mida ei saa lüliti abil juhtida, on ohtlik ning tuleb remontida.
- **Enne elektritööriista modifitseerimist, tarvikute vahetamist või selle hoiustamist tuleb see toiteallikast või aku küljest lahti ühendada.** Sellised preventiivsed ohutusmeetmed aitavad ära hoida seadme iseeneslikku käivitumist.
- **Hoia mittekasutatavaid elektritööriistu lastele või seadmega või nende eeskirjadega mitte kursis olevatele inimestele kättesaamatus kohas.** Elektritööriistad on treenimata kasutaja kättes ohtlikud.
- **Hoolduse elektritööriistade eest. Jälgi, et liikuvatel osadel ei esineks eritelgusust või paindeid, et osad poleks katki või mingis muus olukorras, mis võiks seadme tööd mõjutada. Kui tööriist on viga saanud, tuleb see enne kasutamist ära parandada.** Halvasti hoitud tööriistu kasutades on juhtunud palju õnnetusi.
- **Hoia lõiketööriistad teravad ja puhtad.** Õigesti hooldatud teravate lõikeäärtega lõiketööriistad ei kiilu nii kergesti kinni ning on lihtsamini käsitsetatavad.
- **Kasuta elektritööriista, tarvikuid ja sissepandavaid terasid nende eeskirjade kohaselt, võttes arvesse töötingimused ja töö iseloomu.** Tööriistade mitteotstarbeline kasutamine võib kaasa tuua ohtlike olukordi.

KÄITAMINE

Hooldamine

- Hoolda oma elektritööriista kvalifitseeritud remontija juures, kasutades ainult identseid asendusi. See tagab elektritööriista ohutuse.

Toimige alati arukalt

Kõiki olukordi, mis võivad seadme käitamisel ette tulla, ei ole võimalik kirjeldada. Olge alati ettevaatlik ja lähtuge tervest mõistusest. Kui satute ebatavalisena tunduvasse olukorda, lõpetage töö ning otsige asjatundlikku abi. Pöörduge edasimüüja, hoolduskeskuse või kogunud kasutaja poole. Ärge üritage teha midagi, milles te ei ole kindel!

Kaitsevahendid

Üldised näpunäited

Ära kasuta kunagi seadet olukordades, kus sa ei saa kutsuda abi õnnetuse korral.

Isiklik ohutusvarustus

Seadmega töötamisel tuleb kasutada ettenähtud isiklikku kaitsevarustust. Isiklik kaitsevarustus ei välista õnnetusi, kuid vähendab vigastuse astet. Palu seadme müüjal abi sobiva varustuse valimisel.



ETTEVAATUST! Löukurite, lihvimismasinate, puuride ning muude materjalide lihvimise ja vormimise seadmete kasutamisel võib tekkida tolmu või gaase, mis sisaldavad kahjulikke keemilisi aineid. Kontrollige töödeldava materjali olemust ja kandke sobivat hingamiskaitset.



ETTEVAATUST! Pikaajaline müra võib tekitada püsiva kuulmiskahjustuse. Sellepärast tuleb alati kanda heakskiidetud kõrvaklappe. Kui kasutate kuulmiskaitset (kõrvaklappe), ole tähelepanelik helide, hõigete ja hoiatussignaalide suhtes. Mootori seiskumisel võta kohe kõrvaklapid ära.



ETTEVAATUST! Liikuvate osistega seadetega töötades esineb alati muljumisoht. Kehavigastuste vältimiseks kandke kaitsekindaid.

Kasuta alati:

- Kaitsekiiver
- Kõrvaklapid
- Kaitseprillid või näokaitse
- Hingamiskaitse
- Tugevad kindad, millega on kerge esemeid haarata.
- Hästiistuv vastupidav rõivastus, mis on mugav ja avar.
- Teraskaitsega mittelibisevad kaitsepaad.

Olge ettevaatlik, et rõivad, pikad juuksed ja ehted ei takerduks liikuvate osade külge.

Muud kaitsevahendid



ETTEVAATUST! Seadmega töötamisel võib lennata sädemeid, mis võivad põhjustada tulekahju. Hoidke alati tulekustutusvahendid käepärast.

- Tuleohutusvarustus
- Kanna hoolt, et esmaabivariustus oleks alati käepärast.

Jõujaama ohutuseeskirjad



ETTEVAATUST! Loe läbi kõik ohutusteated ja kõik eeskirjad. Hoiatuste ja eeskirjade mitte täitmine võib lõppeda elektrilöögi, tulekahju ja/või raskete vigastustega.

Selles osas kirjeldatakse põhilisi ohutusjuhiseid seadme kasutamisel. See teave ei saa kunagi asendada professionaalset oskusi ega kogemusi.

- Loe käsitamisõpetus põhjalikult läbi, et kõik eeskirjad oleksid täiesti arusaadavad, enne kui seadet kasutama hakkad.
- Ärge unustage, et seadme operaator vastutab seadmest tingitud ohtude ning õnnetuste ning varaliste kahjude eest.
- Kõik masina käitajad peavad saama vastava väljaõppe. Seadme omanik vastutab selle eest, et kõik seadme käitajad saavad vastava väljaõppe.
- Seade tuleb puhas hoida. Sildid ja kleebised peavad olema täielikult loetavad.



ETTEVAATUST! Vääral või hooletul kasutamisel võib seade olla ohtlik, põhjustada raskeid vigastusi või kasutaja ja teiste inimeste surma.

Ärge lubage seadet kasutada või hooldada väljaõppeta inimesi või lapsi. Ära luba kellelgi seadet kasutada enne, kui oled kindel, et ta on kasutamissoptuse sisust aru saanud.

Ärge töötage seadmega, kui te olete väsinud, ravimite või alkoholi mõju all, ms võivad mõjutada teie otsustamisvõimet, nägemist ja keha valitsemist.

KÄITAMINE



ETTEVAATUST! Kooskõlastuse muudatused ja mitteoriginaalosasid võivad põhjustada ohtlikke kahjustusi nii kasutajale endale kui juuresviibijatele.

Ärge ehitage seadet ringi, nii et see enam ei vasta tehase originaalmudelile ega võtke ka kasutada sellist seadet, millest võib arvata, et keegi on selle ümber ehitanud.

Ärge kunagi kasutage vigastatud seadet. Teostage ohutuskontroll ja hooldage seadet korrapäraselt, nagu käsitlemisõpetuses nõutud. Teatud hooldust tohib teha ainult vastava väljaõppe saanud spetsialist. Vt juhiseid lõigust "Hooldus".

Kasuta alati originaalosi.

Tööohutus

Tööplatsi ohutus

- Kontrollige alati ja märgistage, kuidas gaasitorud jooksevad. Gaasitorude läheduses lõikamine on alati ohtlik. Hoolitsege, et lõikamisel ei tekiks sädemeid, mis võivad tekitada plahvatusohtlikke olukordi. Olge tööde läbiviimisel keskendunud ja fookuseeritud. Hoolimatus võib lõppeda tõsiste vigastuste või isegi surmaga.
- Veenduge, et tööpiirkonnas ega töödeldavas materjalis ei kulge torusid ega elektrijuhtmeid.
- Kontrollige, et elektrokaablid ei oleks pingel all tööpiirkonnas.
- Ärge kunagi alustage tööd enne, kui tööala pole vaba ja jalgealune kindel.
- Hoidu seadme kasutamisest halva ilmaga. Ära tööta paksu udu, kõva vihma, tuule või pakase korral. Külma ilmaga töötamine on väga väsitav ja sellega kaasneb muid ohte, nagu libe maapind.

Elektriohutus



ETTEVAATUST! Elektriseadmete puhul on alati olemas elektrilöögi saamise oht. Vältige ebasoodsaid ilmastikuolusid ning piksekaitsmete ja metallsete puudutamist. Kahjustuste vältimiseks järgige alati kasutusjuhendit.



ETTEVAATUST! Ärge peske masinat veega, sest vesi võib elektrisüsteemi või mootorisse tungida ning masinat kahjustada või tekitada lühise.

- Ärge kunagi kasutage tööriista ilma koos sellega tarnitud rikkevoolukatseta.
- Seade tuleb ühendada maandusega pistikupesaga.
- Veenduge, et vooluvõrgu pingel on sama suur, kui seadme etiketil toodud pingel.
- Veenduge, et toitejuhe ja pikendusjuhe oleksid terved ja korras.
- Hoidke pistik kuivana ja maast kõrgemal.

- Kui mis tahes juhe või pistik on kahjustunud, ärge seadet kasutage, vaid andke see remontida volitatud teenindustöökotta.
- Ära kasuta kokkuvõetud pikendusjuhet, sest see põhjustab ülekuumenemist.

Isiklik ohutus

- Mitte kunagi ärge jätke töötava mootoriga seadet järelevalveta.
- Pikemate tööpauaside ajaks ühendage jõujaam alati toiteallikast lahti.
- Mitte kunagi ärge töötage üksi, hoolitsege alati selle eest, et keegi oleks lähedal. Nii on teil võimalik abi saada nii seadme kokkupanemisel kui ka siis, kui peaks juhtuma õnnetus.
- Teised inimesed ja loomad võivad teid töö juures segada, nii et kaotate kontrolli seadme üle. Seetõttu keskenduge alati oma tööle.
- Kuna lõikamise ajal ületab müratase 85 dB(A) piiri, peavad seadme vahetus läheduses viibivad isikud kandma kõrvklappe.
- Töötage alati nii, et hädaseiskamisnupp oleks kättesaadavas kohas. Avariiolukorra tekkides vajutage jõujaama punasele hädaseiskamisnupule või kaugjuhtimispuldil stoppnupule.

Kasutamine ja hooldus

See seade on mõeldud kasutamiseks ainult spetsiaalsete Husqvarna toodetega. Seadme mitteotstarbekohane kasutamine on keelatud.

- Seade on mõeldud tööstuslikuks kasutamiseks kogunud kasutajate poolt.
- Seadme kontrollimise ajal peab seade olema välja lülitatud ja toitejuhe vooluvõrgust lahti ühendatud.
- Enne seadme teisaldamist lülitage see alati välja.
- Olge seadme tõstmisel ettevaatlik. Te liigutate raskeid osiseid, mis võib tekitada väikseid muljumisi- ja muisi kahjustusi.
- Enne toitekaabli välja tõmbamist lülitage alati toitepakett välja ning oodake, kuni seade täielikult seiskub.
- Ärge koormake seadet üle. Ülekoormamine võib seadet kahjustada.
- Veenduge, et kõik kinnitused, ühendused ja juhtmed on terved ja puhtad.

Transport ja hoiustamine

- Enne varustuse liigutamist lülitage alati seade välja ning eemaldage seinast elektrijuhe.
- Vedamiseks kinnitage seadme osad alati kindlalt, et vältida vedamise käigus võimalikke kahjustusi ja õnnetusi. Kui jõuseade osteti koos seinase varustusega WS220, saab seda hoida hõlpsasti selleks ette nähtud kohas kaasasoleval transpordialusel.
- Hoidke seadet suletud ruumis, lastele ning kõrvalistele isikutele kättesaamatus kohas.
- Hoidke seadet ja selle lisatarvikuid kuivas ja külma eest kaitstud kohas.
- Ärge laske seadmel kokku puutuda temperatuuridega, mis jäävad alla $-30\text{ }^{\circ}\text{C}$ või üle $50\text{ }^{\circ}\text{C}$, ega otsese päikesevalgusega.

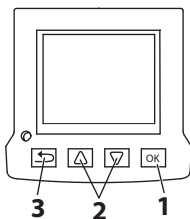
Üldised näpunäited

Kuigi ekraanil ilmuvad tekstid on kasutusjuhendis esitatud inglise keeles, kuvatakse tekstid toote ekraanile siiski valitud keeles.

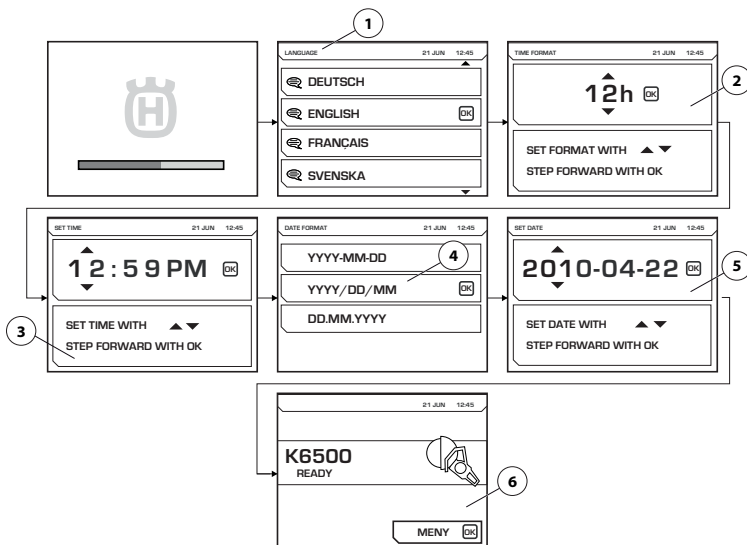
Lisateavet FreeRTOS-i kohta leiate veebilehelt www.freertos.org.

Kui K6500 töötab, lülitub jõujaama ekraan välja.

Menüüsid saate kerida nooleklahvidega (2) ning valiku kinnitamiseks vajutate nuppu OK (1). Menüüdes tagasi liikumiseks kasutate tagasilükkumisnuppu (3).



Esmakordne käivitamine



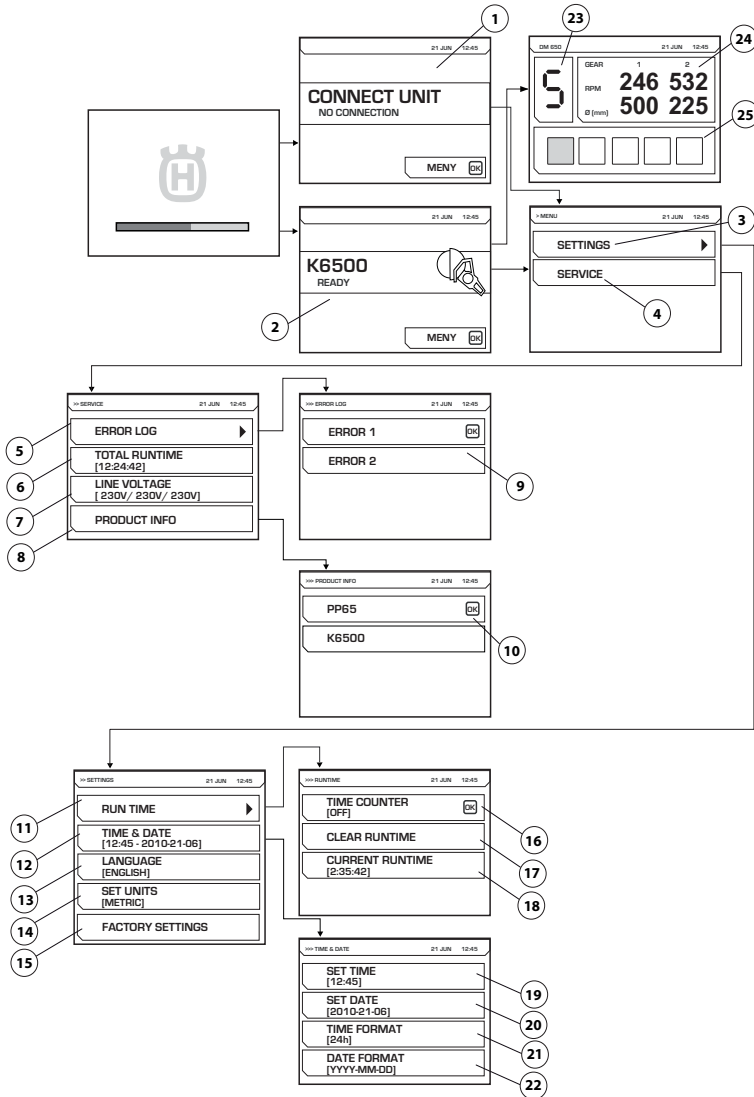
Jõujaama esmakordsel käivitamisel tuleb seadistada järgmised parameetrid.

- LANGUAGE (1) Valige teile sobiv ekraanil kuvatava teksti keel.
- TIME FORMAT (2) Valige teile sobiv ajavorming.
- SET TIME (3) Sisestage praegune kellaeg.
- DATE FORMAT (4) Valige teile sobiv kuupäevavorming.
- SET DATE (5) Sisestage käesolev kuupäev.

Pärast nende seadete määramist kuvatakse põhiekraanil ühendatud tööriista puudutav teave (6). NB! Pildil on kujutatud näidisseadet.

MENÜÜSÜSTEEM

Menüü ülevaade



Kõigi menüüde selgituse leiate järgmiselt lehel.

MENÜÜSÜSTEEM

Menüüsüsteemi selgitus

CONNECT UNIT (1)

See pilt kuvatakse siis, kui jõuallikas pole ühegi tööriistaga ühendatud. Ühendage vastav tööriist.

Elektroniline käik

Kui vastav tööriist on ühendatud, kuvatakse avakuva (2). Kui soovite avada menüüsid Seaded (3) ja Hooldus (4), vajutage menüünuppu.

DM650 töötamisel kuvatakse joonis, mis näitab valitud elektroonilist käiku (23), mehaaniliste käikude 1 ja 2 hetke p/min ja soovitatud võlli läbimõõtu nendele käikudele (24). Lisaks kuvatakse ka puuri praegust toitekoormust (25).

SETTINGS (3)

Menüü Seaded koosneb kahest allmenüüst, mis koosnevad omakorda mitmest osamenüüst.

RUN TIME (11)

Talitlusaeg

TIME COUNTER (16)

Aktiveerimise hetkel käivitub stopper, mis mõõdab tööriista kasutamise aega.

CLEAR RUNTIME (17)

Kasutatakse stopperi lähtestamiseks.

CURRENT RUN TIME (18)

Praegune talitlusaeg

TIME AND DATE (12)

Seadistage kellaeg ja kuupäev.

SET TIME (19)

Sisestage praegune kellaeg.

SET DATE (20)

Sisestage käesolev kuupäev.

TIME FORMAT (21)

Valige teile sobiv ajavorming. Valige järgmiste vormingute vahel:

- 12 h
- 24 h

DATE FORMAT (22)

Valige teile sobiv kuupäevavorming. Valige järgmiste vormingute vahel:

- YYYY-MM-DD
- YYYY/DD/MM
- DD/MM/YYYY

LANGUAGE (13)

Valige teile sobiv ekraanil kuvatava teksti keel.

FACTORY SETTING (15)

Tehase seadetele lähtestamine:

- Ekraani keel (standard: inglise keel)
- Kellaaja vorming (standard: 12h)
- Kuupäeva vorming (standard: AAAA-KK-PP)

HOOLDUS (4)

Menüü Seaded koosneb allmenüüdest, mis koosnevad omakorda mitmest osamenüüst.

ERROR LOG (5)

Rikete loend (9).

TOTAL RUNTIME (6)

Kuvatakse seadme üldine talitlusaeg.

VOLTAGE (7)

Masina ühendatud sisendpinge.

PRODUCT INFO (8)

Kuvatakse seadet ja ühendatud tööriista puudutav teave (10).

Üldised näpunäited



ETTEVAATUST! Seadme kasutaja võib teha ainult selliseid hooldamis- ja korrastustöid, mida on kirjeldatud käesolevas kasutusjuhendis. Keerukamate tööde tegemiseks tuleb pöörduda volitatud töökoja poole.

Kui seadet ei hooldata õigesti ja korrapäraselt ja seadet ei paranda asjatundja, võib seadme tööiga lüheneda ja tekkida oht õnnetuste tekkeks. Lisateabe saamiseks võta ühendust lähima hooldustöökojaga.

Igapäevane hooldus

- Kontrollige, et masina ohutusvarustus ei oleks kahjustunud. *Vaadake juhiseid peatükist „Seadme ohutusvarustus“.
- Veenduge, et kaablid ja pikendusjuhtmed oleksid terved ja heas seisukorras.
- Seade tuleb tööpäeva lõpus alati korralikult puhastada. Kasutage vastupidavat käsiharja või suurt värvipintslit.
- Hoidke ühendused ja klemmid kindlasti puhtana. Puhastage lapi või harjaga.

MÄRKUS! Ära kasuta masina puhastamiseks survepesu. Survepesu võib kahjustada tihendeid ning põhjustada vee ja mustuse tungimist seadmesse – see võib aga seadet tõsiselt kahjustada.

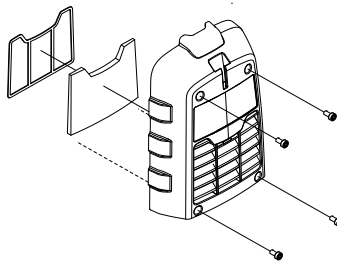
Õhufilter

MÄRKUS! Õhufiltrit ei tohi puhastada ega suruõhuga läbi puhuda. See kahjustab filtrit.

Ummistunud õhufilter võib põhjustada jõuallika ülekuumenemist.

Kontrollige õhufiltrit ja vajaduse korral vahetage.

- Eemaldage õhufiltri kate. Kasutage Torx-võtit nr 27.
- Eemaldage metallraam, et pääseda ligi kattele.
- Vahetage filter välja.



Hooldamine

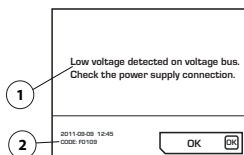


ETTEVAATUST! Igasuguseid remonditöid võivad teha ainult volitatud remonditjad. Nii on kasutajad kaitstud suurte ohtude eest.

HOOLDUS

Rikketeated

Rikete korral kuvatakse ekraanil veateade (1) ja veakood (2).



Juhised veateadete kinnitamiseks

- Vajutage ekraanil "OK" või aktiveerige ühendatud seadme gaasihoob. Kui veateade kustub, pole muud vaja teha.

Kui süsteem hangub ja vea kinnitamine pole võimalik Tõmmake konnektor maandatud pistikupesast välja ja ühendage toiteallikas uuesti. Vaadake juhiseid peatükist "Monteerimine ja reguleerimine".

Vea püsimisel järgige kõrkeotsingu juhendit või pöörduge volitatud edasimüüja poole. NB! Pildil on kujutatud näidisseadet.

Jõuallika tarkvara saab uuendada. Lisateavet saate meie lähimast hooldustöökjast.

Rikete määramine

Veateated kuvatakse keeles, mille te valisite seadmes inglise keele alternatiiviks.

| Veakood | Rikketeated | Põhjus | Sammud |
|---------|--|--|---|
| F0101 | Over current detected | Liiga tugev aktiivse tööriista vool | Kui probleem püsib, võtke ühendust hooldustöökjaga. |
| F0103 | Fault detected in hardware | Riistvara rike | Kui probleem püsib, võtke ühendust hooldustöökjaga. |
| F0104 | Error detected on the voltage bus | Tööriista pinge rike | Kontrollige toidet |
| F0105 | High voltage detected on voltage bus. Check the power supply connection. | Liiga tugev pidurdamine | Kui probleem püsib, võtke ühendust hooldustöökjaga. |
| F0106 | Temperature in the IGBT module too high | Jõujaam on üle kuumenenud | Kontrollige ventilaatorit ja filtrit ning laske süsteemil jahtuda. |
| F0107 | Emergency stop switch pressed | Hädaseiskamisnupp on sisse vajutatud. | Lähtestage hädaseiskamisnupp |
| FXX08* | High motor temperature detected | Tööriista mootori temperatuur on liiga kõrge | Suurendage jahutusvee voolu. Vaadake teavet ühendatud tööriista mootori kohta kasutusjuhendi jaotisest "Tehnilised andmed". |
| F0109 | Low voltage detected on voltage bus. Check the power supply connection. | Jõujaama siserike | Kontrollige sisendvõimsust või pöörduge hooldusesse |
| F0111 | The clock has stopped, please correct it if necessary. | Kell on peatunud | Võtke hooldusega patareide vahetamise asjus ühendust |
| F0112 | Low input voltage detected | Liiga väike sisendpinge | Kontrollige kasutusjuhendis toodud minimaalse sisendvõimsuse väärtust |
| F0113 | High input voltage detected | Liiga suur sisendpinge | Kontrollige kasutusjuhendis toodud maksimaalse sisendvõimsuse väärtust |
| FXX14* | Tool temperature sensor error detected | Temperatuurianuri katkestus või lühis. | Võtke ühendust hooldustöökjaga. |
| F0118 | Fault detected in hardware | Riistvara rike | Kui probleem püsib, võtke ühendust hooldustöökjaga. |
| F0119 | Temperature in the PP too high | Jõujaam on üle kuumenenud | Kontrollige ventilaatorit ja filtrit ning laske süsteemil jahtuda. |

* XX erinevad numbrid olenevalt jõuallikaga ühendatud tööriistast.

TEHNILISED ANDMED

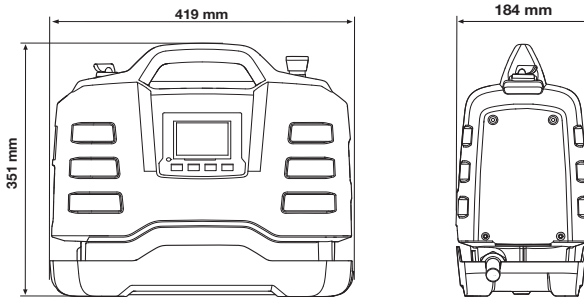
Tehnilised andmed

| | |
|-------------------------------|---------------------------|
| Mootor | PP65 |
| Max väljund, kW | 6,5 |
| Nimivool 3-faasiline 400 V, A | 12 |
| Nimivool 1-faasiline, A | 15/16 |
| 3-faasiline sisendpinge, V | 200-480, 50-60 Hz |
| 1-faasiline sisendpinge, V | 220-240, 50-60 Hz |
| Toiteallikas | |
| 3-faasiline | L1+L2+L3+N+PE/L1+L2+L3+PE |
| Ühefaasiline | L+N+PE |
| Kaal, kg/naela | 9,5/20,9 |

Tüüpilised generaatori kasutusjuhtumid

| | PP65, võimsus | Generaatori väljundpinge (V) | Minimaalne soovitud generaatori võimsus (kVA) |
|---------------------|--------------------|------------------------------|---|
| 3-faasiline | Täisvõimsus | 3x400, 3x416, 3x440, 3x480 | 10 |
| | Vähendatud võimsus | 3x208, 3x220, 3x240 | |
| Ühefaasiline | Vähendatud võimsus | 220-240 | 5 |

Mõõtmed



Kaablite soovituslikud mõõtmed

MÄRKUS! Mootori hea jõudlus sõltub õigest pingest. Liiga pika ja/või liiga peenikese kaabliga pikendusjuhtmed vähendavad toidet koormuse all olevale mootorile, põhjustades vähendatud võimsust või rikkeid.

EÜ kinnitus vastavusest

(Kehtib vaid Euroopas)

Husqvarna AB, S-561 82 Huskvarna, Sweden, tel +46-36-146500, kinnitab, et jõujaam **Husqvarna PP65** vastab alates 2014. aasta seerianumbritest (aastaarv ja sellele järgnev seerianumber on märgitud selgelt mudeli etiketile) järgmistes NÕUKOGU DIREKTIIVIDES toodud nõuetele:

- **2006/42/EÜ** (17. mai 2006. a) „mehhanismide kohta”.
- elektromagnetilise ühilduvuse direktiiv 15. detsember 2004, **2004/108/EMÜ**.
- 12. detsember 2006 ”elektriseadmete kohta” **2006/95/EÜ**.
- 8. juuni 2011. „teatavate ohtlike ainete kasutamise piiramise kohta” **2011/65/EL**

Järgitud on alljärgnevaid standardeid:

EN ISO 12100:2010, EN 55014-1:2006, EN 55014-2/A1:2001, EN 61000-3-2:2006, EN 6100-3-3:2008, EN 60745-1:2009

Göteborg, 12. aprill 2015



Helena Grubb

Asedirektor, ehituskaupade osakond Husqvarna AB

(Husqvarna AB volitatud esindaja ja tehnilise dokumentatsiooni eest vastutaja.)

SIMBOLU NOZĪME

Simboli uz mašīnas

BRĪDINĀJUMS! Nepareizi vai paviršī lietota mašīna var būt bīstams darbarīks, kas var lietotājam vai citiem izraisīt nopietnas traumas vai nāves gadījumus.

Lūdzu izlasiet šo lietošanas pamācību uzmanīgi un pārlicinaties, ka pirms mašīnas lietošanas esat visu sapratis.

Vienmēr lietojiet:

- Atzītu aizsargķiveri
- Atzītas aizsargaustiņas
- Aizsargbrilles vai vizieris
- Elpošanas aizsargmaska

Kontrole un apkope ir jāveic, izslēdzot motoru un no atvienojot kontakta dakšīņu.

Šis ražojums atbilst spēkā esošajām CE direktīvām.

Vides markējums. Uz izstrādājuma vai tā iesaiņojuma esošie simboli norāda, ka ar šo izstrādājumu nevar rīkoties kā ar mājturības atkritumiem. Tas ir jānodod atbilstošā pārstrādes punktā elektriskā un elektroniskā aprīkojuma pārstrādei.

Nodrošinot pareizu šā izstrādājuma apstrādi, Jūs varat palīdzēt neitralizēt potenciālo negatīvo ietekmi uz dabu un cilvēkiem, ko pretējā gadījumā var izraisīt nepareiza atkritumu apsaimniekošana.

Lai iegūtu plašāku informāciju par šī izstrādājuma pārstrādi, sazinieties ar savas pilsētas pašvaldību, mājturības atkritumu dienestu vai veikalu, kur iegādājāties šo izstrādājumu.

Pārējie uz mašīnas norādītie simboli/norādes atbilst noteiktu valstu sertifikācijas prasībām.



Brīdinājuma līmeņu skaidrojums

Brīdinājumus iedala trijos līmeņos.

BRĪDINĀJUMS!



BRĪDINĀJUMS! Lieto tad, ja, neievērojot rokasgrāmatas instrukcijas, operatoram draud nopietna savainojuma vai nāves risks vai iespējams kaitējums apkārtējai videi.

UZMANĪBU!



UZMANĪBU! Lieto tad, ja, neievērojot rokasgrāmatas instrukcijas, operatoram draud savainojuma risks vai iespējams kaitējums apkārtējai videi.

IEVĒROT!

IEVĒROT! Lieto tad, ja, neievērojot rokasgrāmatas instrukcijas, rodas bojājuma risks materiāliem vai iekārtām.

Saturs

SIMBOLU NOZĪME

| | |
|--------------------------------------|----|
| Simboli uz mašīnas | 19 |
| Būvniecības līmeņu skaidrojums | 19 |

SATURS

| | |
|--------------|----|
| Saturs | 20 |
|--------------|----|

PREZENTĀCIJA

| | |
|---------------------------|----|
| Godājamais klient! | 21 |
| Uzbūve un funkcijas | 21 |
| PP65 | 21 |

KAS IR KAS?

| | |
|------------------------------------|----|
| Kas ir kas barošanas blokam? | 22 |
|------------------------------------|----|

MEHĀNISMA DROŠĪBAS IEKĀRTAS

| | |
|-----------------|----|
| Vispārēji | 23 |
|-----------------|----|

MONTĀŽA UN UZSTĀDĪŠANA

| | |
|-----------------------------------|----|
| Barošanas bloka uzstādīšana | 24 |
| Instalācijas tips | 24 |
| Pievienojiet strāvas avotu | 25 |
| Programmatūras iestatījumi | 25 |
| Pirms iedarbināšanas | 25 |

IEDARBINĀŠANA

| | |
|---|----|
| Vispārējas drošības instrukcijas | 26 |
| Aizsargaprīkojums | 27 |
| Barošanas bloka drošības pasākumi | 27 |
| Darba drošība | 28 |
| Transports un uzglabāšana | 28 |

IZVĒLŅU SISTĒMA

| | |
|------------------------------------|----|
| Vispārēji | 29 |
| Pirmā ieslēgšanas reize | 29 |
| Izvēlņu pārskats | 30 |
| Izvēlņu sistēmas skaidrojums | 31 |

APKOPE

| | |
|-----------------------|----|
| Vispārēji | 32 |
| Ikdienas apkope | 32 |
| Gaisa filtrs | 32 |
| Apkope | 32 |
| Kļūdu ziņojumi | 33 |

TEHNISKIE DATI

| | |
|---|----|
| Tehniskie dati | 34 |
| Ieteicamie vada izmēri | 34 |
| Garantija par atbilstību EK standartiem | 35 |

Godājamais klient!

Paldies, ka izvēlējāties firmas Husqvarna produktu!

Mēs ceram, ka Jūs būsiat apmierināts ar iegādāto mašīnu un tā Jums izcili kalpos daudzus gadus. Jebkura mūsu izstrādājuma pirkums sniedz jums piekļuvi profesionālai palīdzībai remontdarbos un apkalpē. Ja mazumtirgotājs, no kā iegādājāties savu iekārtu, nav mūsu pilnvarotais tirdzniecības pārstāvis, vaicājiet viņam tuvākās apkopes darbnīcas adresi.

Šī lietošanas pamācība ir svarīgs dokuments. Raugiet, lai tā jums vienmēr būtu pa rokas jūsu darba vietā. Ievērojot tās saturu (lietošana, serviss, apkope utt.), Jūs būtiski pagarināsiet mašīnas mūžu un tās atreizējo vērtību. Ja jūs pārdosiet to, nododiet lietošanas pamācību jaunajam īpašniekam.

Vairāk nekā 300 inovācijas gadu

Husqvarna AB ir Zviedrijas uzņēmums, kura pamatā ir tradīcijas, kas tika aizsāktas 1689.gadā, kad Zviedrijas karalis Kārlis XI lika uzbūvēt rūpniecību ražošanai. Tajā laikā tika ielikti inženierprasmju pamati, kam sekoja pasaules vadošo produktu attīstīšana tādās jomās, kā medību ieroču, velosipēdu, motociklu, sadzīves tehnikas, šujmašīnu un āra apstākļiem paredzētu izstrādājumu ražošana.

Husqvarna ir pasaules līderis āra apstākļos paredzētiem jaudas ražojumiem, kas domāti mežsaimniecībai, parku uzturēšanai, zāliena un dārza kopšanai, kā arī griezējmašīnām un dimanta instrumentiem, ko izmanto būvniecības un akmens apstrādes nozarēs.

Īpašnieka atbildība

Īpašnieks/darba devējs uzņemas atbildību par to, lai operators būtu pietiekami zinošs par drošu mehānisma lietošanu. Vadītājiem un operatoriem ir pienākums izlasīt un izprast Operatora rokasgrāmatu. Tiem ir jābūt informētiem par:

- Mehānisma drošības instrukcijām.
- Mašīnas lietošanu un izmantošanas ierobežojumiem.
- Kā lietot un apkalpot mehānismu.

Valsts tiesību akti var regulēt šīs mašīnas lietošanu. Pirms sākat lietot mašīnu, noskaidrojiet, kādi tiesību akti tiek piemēroti tajā vietā, kur jūs strādājat.

Ražotāja nodrose

Pēc šīs rokasgrāmatas publicēšanas Husqvarna var izdot papildinformāciju par šīs mašīnas drošu lietošanu. Lietotāja pienākums ir ievērot visdrošākās lietošanas metodes.

Husqvarna AB pastāvīgi strādā, lai pilveidotu savus izstrādājumus un tāpēc saglabā tiesības izdarīt izmaiņas, piem., izstrādājumu formā un izskatā bez iepriekšēja paziņojuma.

Lai uzzinātu vairāk par lietošanu un saņemtu palīdzību, apmeklējiet mūsu vietni: www.husqvarna.com

Uzbūve un funkcijas

Šis izstrādājums ir viens no plašā augstfrekvences elektroinstrumentu klāsta izstrādājumiem, kas paredzēti griešanai, urbšanai un sienu griešanai. Šādi izstrādājumi ir paredzēti tādu cietu materiālu kā betona vai armatūras betona griešanai, un tos nedrīkst lietot šajā rokasgrāmatā neaprašītiem mērķiem.

Husqvarna produkti atšķiras no pārējiem ražojumiem ar savu veikspēju augstā līmenī, drošumu, inovatīvu tehnoloģiju, moderniem tehniskiem risinājumiem un apkārtējās vides saudzēšanu. Lai šo mašīnu lietotu drošā veidā, lietotājam ir rūpīgi jāizlasa šī rokasgrāmatā. Lai uzzinātu vairāk, jautājiet izplatītājam vai Husqvarna darbiniekiem.

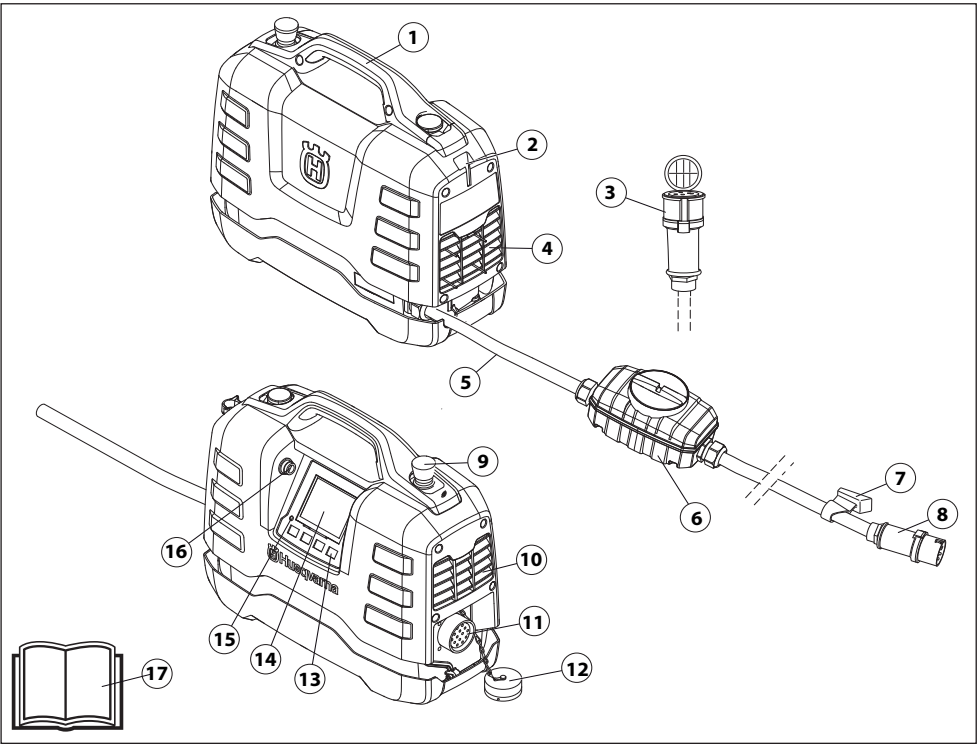
Zemāk ir aprakstītas dažas no jūsu produkta unikālajām īpašībām.

PP65

Barošanas bloks ir īpaši paredzēts augstas frekvences rīku darbināšanai.

- Ierīcei ir lieljaudas izeja un tai var izmantot gan vienfāzes, gan arī trīsfāžu ieeju, kas ļauj ar to elastīgi rīkoties.
- Izmantojot ciparu displeju, kas atrodas uz ierīces, operators var viegli veikt regulēšanu un pārraudzīt sistēmas informāciju.
- Konstrukcija ir viegla, kompakta un ergonomiska, kas ļauj ierīci viegli transportēt.
- Barošanas blokam ir ventilators

KAS IR KAS?



Kas ir kas barošanas blokam?

- | | |
|---|--------------------------|
| 1 Rokturis | 10 Izplūde |
| 2 Kabeļu turētāja vieta | 11 Rīku savienotājs |
| 3 Adaptera kabelis (Vienas fāzes) | 12 Aizsargapvalks |
| 4 Dzesēšanas gaisa ieplūde | 13 Izvēles taustiņi |
| 5 Strāvas vads | 14 Displejs |
| 6 Iezemējuma-bojājuma pārtraucējs | 15 Pārsprieguma rādītājs |
| 7 Kabeļu turētājs | 16 USB savienojums |
| 8 Savienotājs | 17 Lietošanas pamācība |
| 9 Procesa apturēšana ārkārtas gadījumos | |

MEHĀNISMA DROŠĪBAS IEKĀRTAS

Vispārēji



BRĪDINĀJUMS! Nekad nelietojiet mašīnu ar bojātām drošības detaļām. Ja jūsu mašīna neatbilst kontroles prasībām, nododiet to labošanai servisa darbnīcā.

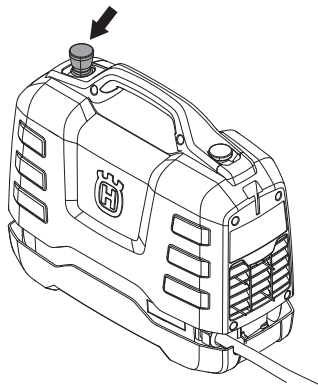
Šajā nodaļā tiek paskaidrota mašīnas drošības detaļu nozīme, to funkcijas un kā tiek veikta to kontrole un apkope, lai garantētu drošības aprīkojuma nevainojamu darbību.

Šo mašīnu lieto kopā ar citiem produktiem. Lūdzu, uzmanīgi izlasiet rokasgrāmatu par šiem produktiem un pārliecinieties, ka jūs saprotat instrukciju, pirms izmantojat tehnisko ierīci.

- Pievienojiet barošanas bloku iezemētai ligzdai.
- Pievienojiet izmantojamo rīku.

Procesa apturēšana ārkārtas gadījumos

Poga procesa apturēšanai ārkārtas gadījumos, kas atrodas uz ierīces, palēnina pievienotā rīka darbību un atvieno to no strāvas padeves.

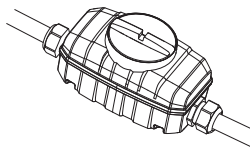


Procesa apturēšanas ārkārtas gadījumos testēšana

- Pārbaudiet, vai nav nospiesta procesa apturēšanas ārkārtas gadījumiem poga, pagriežot to pulksteņrādītāja kustības virzienā.
- Ieslēdziet pievienoto rīku.
- Nospiediet avārijas apturēšanas pogu un pārbaudiet, vai pievienotais rīks ir apstājies.

Iezemējuma-bojājuma pārtraucējs

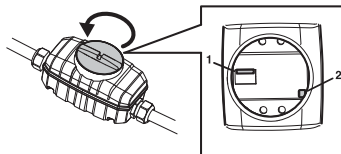
Paliekošās strāvas ierīce ir uzstādīta, lai pasargātu operatoru no ievainojumiem, ko var gūt elektriskās ķēdes isslēguma gadījumos.



Pārbaudiet iezemējuma bojājuma pārtraucēju

Paliekošās strāvas ierīces pārbaudes laikā barošanas blokam ir jābūt savienotam ar zemētu strāvas izvades ierīci.

- Pievienojiet barošanas bloku zemētai strāvas izvades ierīcei.
- Atveriet aizsargatslēgšanas ierīces pārsegu, lai piekļūtu slēdzim (1) un pārbaudes pogai (2).



- Uzstādiet paliekošās strāvas ierīces regulatoru 1. pozīcijā.
- Nospiediet testa pogu. Lai atvienotu ierīci no strāvas padeves, ir jābūt aktivizētai paliekošās strāvas ierīcei.
- Atiestatiet aizsargatslēgšanas ierīci, vispirms iestatot slēdzi pozīcijā 0, bet pēc tam pozīcijā 1.
- Uzlieciet un pievelciet pārsegu.

Ik pēc divām nedēļām aizsargatslēgšanas ierīce ir jāpārbauda, izmantojot pārbaudes pogu.

Barošanas bloka uzstādīšana

Novietojiet barošanas bloku darba vietā, nodrošinot tā atrašanos uz stabilas virsmas un aizsardzību no ūdens šļakatām.

Instalācijas tips

Ja barošanas bloks ir savienots ar elektroinstalāciju, kuru aizsargā paliekošās strāvas jaudas slēdzis, tam ir jāatbilst B tipam (1. attēls), savukārt instalācijai, kuru aizsargā A tipam atbilstošs paliekošās strāvas jaudas slēdzis, ir jāatbalsta savienojums galvenajā pusē, t.i., augšup no paliekošās strāvas jaudas slēdža (2. attēls).

Vietējais eksperts var ieteikt drošas alternatīvas iepriekš aprakstītajiem savienojumiem. Ja jūms ir šaubas, noteikti vērsieties pie speciālista. Sazinieties ar izplatītāju vai servisu.

Fig. 1

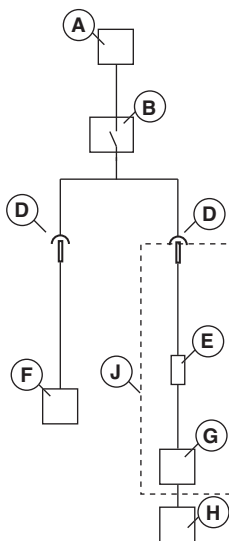
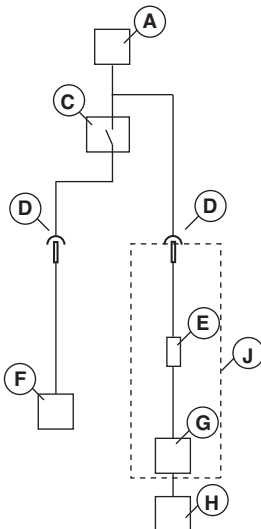


Fig. 2



A – Strāvas padeve

B – B tipa paliekošās strāvas ierīce

C – A tipa paliekošās strāvas ierīce

D – Savienotājs

E – Iebūvēta B tipa paliekošās strāvas ierīce

F – Cits aprīkojums

G – Barošanas bloks

H – Elektroinstruments

J – PP65

MONTĀŽA UN UZSTĀDĪŠANA

Pievienojiet strāvas avotu

Lai nodrošinātu maksimālu veiktspēju, barošanas bloks ir jāpievieno zemētai trīsfāzu kontaktligzdai. Sīkāki informācijai skatiet sadaļu "Tehniskie dati".

Ievades sprieguma zonas apakšdaļā ir samazināta pieejamā izvades strāva.

Ja 3 fāžu elektriskais savienojums nav pieejams, barošanas bloku var arī pievienot 1 fāzes kontaktligzdai. Savienošanai ar 1 fāzes kontaktligzdu lietojiet komplektācijā iekļauto adaptera kabeli. 1 fāzes darbības izvadē ir ievērojami mazāka nekā 3 fāžu darbības izvadē. Sīkāki informācijai skatiet sadaļu "Tehniskie dati".

- Pirms elektroinstrumenta pievienošanas strāvas izvades ierīces jūgvārpstai vienmēr pārbaudiet, vai elektroinstrumenta savienotāja tapas nav saliekts vai bojātas.
- Lai netūrumi neiekļūtu pārsegos un nerastos savienotāju bojājumi, lietošanas laikā savienojiet kopā kabēļa un barošanas bloka pārsegu.

Ja ar benzīnu vai dīzeļdegvielu darbinātais ģenerators ir pietiekami jaudīgs, to var izmantot kā barošanas avotu. Lai uzzinātu par ierastu ģeneratoru darbību, skatiet tehniskos datus. Ģenerators ir jāzēmē, lai nodrošinātu barošanas bloka funkcionalitāti.

IEVĒROT! Ģenerators, kurš dažos gadījumos ražo ievades spriegumu, kas ir ārpus tehniskajos datos norādītā sprieguma diapazona, var sabojāt barošanas bloku.

Programmatūras iestatījumi

Pirms barošanas bloka izmantošanas ir jāveic tālāk norādītie iestatījumi. Lai uzzinātu vairāk, skatiet sadaļas "Izvēlnju sistēma" norādījumus.

- Iestatiet laiku un datumu. (IESTATĪJUMI>LAIKS UN DATUMS)
- Izvēlieties nepieciešamo displeja valodu. (IESTATĪJUMI>IESTATĪT VALODU)
- Atlasiet nepieciešamās mērvienības. (IESTATĪJUMI>IESTATĪT MĒRVIENĪBAS)

Pirms iedarbināšanas



BRĪDINĀJUMS! Lūdzu izlasiet šo lietošanas pamācību uzmanīgi un pārliecinaties, ka pirms mašīnas lietošanas esat visu sapratis.

Lietojiet individuālo drošības aprīkojumu. Skatīt norādījumus zem rubrikas Individuālais drošības aprīkojums.

Pārliecinieties, lai darba vidē neatrastos nepiederoši, citādi pastāv nopietnu traumu risks.

Pārliecinieties, vai mašina ir pareizi uzstādīta, un nav nekādu pazīmju, kas liecinātu par bojājumiem.

Veiciet ikdienas apkopi.

Skatīt instrukciju sadaļā "Apkope"

IEVĒROT!

Ģenerators ir jāzēmē, lai nodrošinātu barošanas bloka funkcionalitāti.

IEDARBINĀŠANA

Vispārējās drošības instrukcijas



BRĪDINĀJUMS! Izlasiet visus drošības norādījumus un instrukcijas. Norādījumu un instrukciju neievērošana var izraisīt elektrošoku, ugunsgrēku un/vai nopietnu ievainojumu.

SVARĪGI! Saglabāiet visus norādījumus un instrukcijas, jo tās var būt noderīgas turpmāk. Termins „mehāniskie instrumenti” norādījumos attiecas uz mehāniskajiem instrumentiem, kuru darbināšanai tiek izmantots pieslēguma vads vai baterijas (bezvadu).

Darba zonas drošība

- Uzturiet darba zonā tīrību un kārtību. Nekārtība un nepietiekams apgaismojums var izraisīt negadījumu.
- Neizmantojiet mehāniskos instrumentus sprādzienbīstamā vidē, kurā atrodas uzliesmojoši šķidrums, gāzes vai atkritumi. Mehāniskie instrumenti rada dzirksteles, kas var izraisīt atkritumu vai izgarojumu uzliesmošanu.
- Mehānisko instrumentu izmantošanas laikā nepieļaujiet, ka tuvumā atrodas bērni vai nepiederošas personas. Izklaidības rezultātā Jūs varat zaudēt kontroli.

Elektrodrošība

- Mehāniskā instrumenta spraudņiem jāatbilst kontaktlīdzdām. Nekad nepārveidojiet spraudni jebkādā veidā. Nekad neizmantojiet jebkādas spraudņu adapterus ar iezemētiem mehāniskajiem instrumentiem. Nepārveidot spraudņi un atbilstošas kontaktlīdzdās samazina elektrošoka risku.
- Izvairieties no ķermeņa saskarsmes ar tādām iezemētām virsmām kā caurules, radiatoru, plītis un ledusskapji. Ķermenim saskaroties ar iezemējumu, pastāv paaugstināts elektrošoka risks.
- Nepakļaujiet instrumentus lietus vai mitruma iedarbībai. Mehāniskajā instrumentā iekļuvis ūdens palielina elektrošoka risku.
- Izmantojiet vadu pareizi. Nekad neizmantojiet vadu mehāniskā instrumenta pārvietošanai, vilkšanai vai izslēgšanai. Sargājiet vadu no karstuma, naftas produktiem, asām malām vai kustīgām daļām. Bojāti vai sapinušies vadi palielina elektrošoka risku.
- Strādājot ar mehānisko instrumentu ārpus telpām, izmantojiet ārpus telpu apstākļiem piemērotu pagarinātāju. Šāda pagarinātāja izmantošana samazina elektrošoka risku.
- Ja tomēr ir nepieciešams strādāt ar elektrisko instrumentu mitrā darba vidē, izmantojiet paliekošās strāvas ierīci (RCD). Izmantojot RCD, tiek samazināts elektrošoka risks.
- Darbinot elektroinstrumentu mitrā vidē, izmantojiet lietošanai ārpus telpām piemērotu pagarinājuma vadu.

Personīgā drošība

- Saglabāiet modrību, sekojiet līdzi tam, ko Jūs darāt, un rīkojieties ar mehānisko instrumentu saprātīgi. Neizmantojiet mehānisko instrumentu, ja esat noguris vai narkotiku, alkohola vai medikamentu ietekmē. Maza uzmanība mehāniskā instrumenta izmantošanas laikā var izraisīt nopietnus ievainojumus.

- Izmantojiet individuālos aizsardzības līdzekļus. Vienmēr izmantojiet acu aizsargus. Tādi aizsardzības līdzekļi kā putekļu maska, neslidoši apavi, ķivere vai dzirdes orgānu aizsargi, izmantojot tos attiecīgos apstākļos, samazina ievainojumu risku.
- Novērsiet mehāniskā instrumenta patvaļīgu ieslēgšanos. Pārliecinieties, ka pirms pieslēgšanas strāvas avotam un/vai baterijas ievietošanas instrumenta pacelšanas vai pārvietošanas slēdzis ir stāvoklī „OFF” („IZSLĒGTS”). Mehāniskā instrumenta pārvietošana, turot pirkstu uz slēdža, vai strāvas pieslēgšana instrumentam ar ieslēgtu slēdzi var izraisīt neļaimas gadījumus.
- Pirms mehāniskā instrumenta ieslēgšanas novāciet regulēšanas atslēgu vai uzgriežņatslēgu. Mehāniskā instrumenta kustīgajā daļā atstāta atslēga vai uzgriežņatslēga var izraisīt ievainojumu.
- Strādājiet stabilā stāvoklī. Vienmēr strādājiet uz stabila pamata un ievērojiet līdzsvaru. Tas nodrošina labāku mehāniskā instrumenta kontroli negadītās situācijās.
- Izmantojiet atbilstošu apģērbu. Nevelciet pārāk brīvu apģērbu vai rotaslietas. Sargiet savus matus, apģērbu un cimdus no kustīgajām daļām. Brīvs apģērbs, rotaslietas vai gari mati var iekerties kustīgajās daļās.
- Lietojiet matu pārsegu, lai nosegtu garos matus. Velņģis apdērbis, rotaslietas vai gari mati var iekerties kustīgās detaļās.
- Ja ierīce ir paredzēts savienojums ar atkritumu novades un savākšanas piederumiem, nodrošiniet to pienācīgu pievienošanu un izmantošanu. Atkritumu savākšana samazina ar tiem saistītos riskus.

Mehāniskā instrumenta izmantošana un apkope

- Strādājot ar mehānisko instrumentu, izvairieties no spēka pielietošanas. Izmantojiet tādu mehānisko instrumentu, kas atbilst Jūsu darba mērķiem. Ar atbilstošu mehānisko instrumentu darbu var paveikt labāk, drošāk un tādā kvalitātē, kādai tas ir paredzēts.
- Neizmantojiet mehānisko instrumentu, ja to nevar ieslēgt un izslēgt. Ikviens mehāniskais instruments, kuru nav iespējams kontrolēt ar slēdzi, ir bīstams un tas ir jāremontē.
- Pirms jebkādas instrumentu regulēšanas, piederumu maiņas vai novietojšanas glabāšanā atvienojiet vadu no strāvas avota un/vai baterijas. Šādi preventīvi drošības pasākumi samazina mehāniskā instrumenta nejaušanas ieslēgšanās risku.
- Uzglabājiet neizmantojamos mehāniskos instrumentus bērnēm nepieejamā vietā un nelaujiet strādāt ar mehānisko instrumentu personām, kuras nepārzina mehānisko instrumentu vai šo instrukciju. Mehāniskie instrumenti neapmācītu lietotāju rokās ir bīstami.
- Kopiet mehāniskos instrumentus. Pārliecinieties, vai viss ir pareizi noregulēts, pārbaudiet kustīgo daļu stiprinājumus, vai kādas daļas nav bojātas, kā arī citus apstākļus, kas var ietekmēt mehāniskā instrumenta darbību. Bojājuma gadījumā mehāniskajam instrumentam pirms izmantošanas ir jāveic remonts. Slikti kopti mehāniskie instrumenti izraisa daudzus negadījumus.
- Uzturiet griezējinstrumentus asus un tīrus. Pienācīgi uzturēti griezējinstrumenti ar asiem asmeņiem reti iestrēgst un ir vieglāk vadāmi.
- Neizmantojiet mehānisko instrumentu, piederumus, instrumenta uzgalus utt. saskaņā ar šo instrukciju, ievērojot darba apstākļus un veicamos darbus. Mehāniskā instrumenta izmantošana tam neparedzētiem mērķiem var izraisīt bīstamas situācijas.

IEDARBINĀŠANA

Apkope

- Jūsu mehāniskā instrumenta apkopi var veikt tikai kvalificēts meistars, izmantojot tikai oriģinālās rezerves daļas. Tas nodrošinās mehāniskā instrumenta drošību.

Rīkojieties saprātīgi

Nav iespējams aptvert visas situācijas, kādās varat nonākt. Vienmēr ievērojiet piesardzību un izmantojiet savu veselo saprātu. Ja nokļūstat situācijā, kur jūtaties apdraudēts, apstādiniet ierīces darbību un meklējiet ekspertu konsultāciju. Sazinieties ar tirdzniecības aģentu, tehniskās apkopes speciālistu vai pieredzējušu mehāniskās frēzes lietotāju. Nemēģiniet veikt nevienu darbību, par kuru nejutaties drošs!

Aizsargaprīkojums

Vispārēji

Nekad nelietojiet mašīnu, ja nav iespējams pasaukt palīdzību nelaiemes gadījumā.

Individuālais drošības aprīkojums

Jebkuros mašīnas lietošanas gadījumos ir jālieto valsts iestāžu atzīts individuālais aizsargaprīkojums. Individuālais aizsargaprīkojums nesamazina traumu risku, bet tikai samazina ievainojuma bīstamības pakāpi nelaiemes gadījumā. Lūdziet pārdevēja palīdzību, izvēloties nepieciešamo aprīkojumu.



BRĪDINĀJUMS! Tādu izstrādājumu, kas apstrādā vai piešķir materiālam formu - piemēram, griezēju, slīpīpu, urbju - lietošana var radīt putekļus un tvaikus, kuros var būt bīstamas ķīmikālijas. Pārbaudiet materiālu, ko plānojat apstrādāt, un lietojiet atbilstošu elpošanas aizsargmasku.



BRĪDINĀJUMS! Ilgstoša uzturēšanās troksnī var radīt nopietnas dzirdes traumas. Tapēc vienmēr lietojiet dzirdes aizsargaustiņas. Lietojot dzirdes aizsargaustiņas, esiet vienmēr uzmanīgs, lai dzirdētu brīdinājumu signālus vai saucienus. Dzirdes aizsargaustiņas noņemiet uzreiz, kad motors apstādināts.



BRĪDINĀJUMS! Strādājot ar izstrādājumiem, kas sastāv no kustīgām daļām, vienmēr pastāv traumu risks. Lietojiet aizsargcimdus, lai izvairītos no traumām uz ķermeņa.

Vienmēr lietojiet:

- Aizsargkivere
- Aizsargaustiņas
- Aizsargbrilles vai vizieris
- Elpošanas aizsargmaska
- Izturīgi cimdi.
- Pieguļošs un ērts apģērbs, kas nodrošina pilnīgu kustību brīvību.
- Zābaki ar tērauda purngalu un neslīdošu zoli.

Uzmanieties, jo apģērbu, garus matus un juvelierizstrādājumus var aizķert kustīgās daļas.

Vēl viens aizsargaprīkojums



BRĪDINĀJUMS! Kad strādājat ar mehānismu, var parādīties dzirksteles, kas var izraisīt ugunsgrēku. Vienmēr glabājiet ugunsdzēsības aprīkojumu viegli pieejamā vietā.

- Ugunsdzēsības iekārtas
- Pirmās medicīniskās palīdzības aptieciņai ir vienmēr jābūt pa rokai.

Barošanas bloka drošības pasākumi



BRĪDINĀJUMS! Izlasiet visus drošības norādījumus un instrukcijas. Norādījumu un instrukciju neievērošana var izraisīt elektrošoku, ugunsgrēku un/vai nopietnu ievainojumu.

Šajā nodalā ir aprakstīti pamata drošības norādījumi ierīces izmantošanai. Šī informācija nekad neaizstāj profesionālas iemaņas un pieredzi.

- Lūdzu izlasiet šo lietošanas pamācību uzmanīgi un pārliecināties, ka pirms mašīnas lietošanas esat visu sapraties.
- Paturiet prātā, ka operators ir atbildīgs par negadījumiem var briesmām, kas tiek radītas citiem cilvēkiem vai viņu īpašumam.
- Visi operatori ir apmācīti, kā rīkoties ar šo mašīnu. Ipašnieks ir atbildīgs par to, lai operatori saņemtu šādu apmācību.
- Mehānismam ir jābūt tīram. Markām un uzlīmēm ir jābūt pilnībā salasāmām.



BRĪDINĀJUMS! Nepareizi vai pavirši lietota mašīna var būt bīstams darbarīks, kas var lietotājam vai citiem izraisīt nopietnas traumas vai nāves gadījumus.

Nekad neatļaujiet bērniem rīkoties ar šo mašīnu, arī personām, kuras nav iepazīstinātas ar tās darbības un apkopes principiem. Nekad neļaujiet citiem izmantot mašīnu, ja neesat pilnīgi pārliecināts, vai viņi sapratuši lietošanas pamācību.

Nekad neizmantojiet mašīnu, ja esat noguris, ja esat lietojis alkoholu vai noteiktus medicīniskos preparātus, kas var ietekmēt redzi, novērtēšanas spēju un koordināciju.

IEDARBINĀŠANA



BRĪDINĀJUMS! Neatļautas izmaiņas un/ vai neatļauti piederumi var izraisīt nopietnas traumas vai pat vadītāja un citu personu nāvi.

Nekad nepārveidojiet šo mašīnu, ka tā vairs neatbilst oriģinālam un nelietojiet to, ja to ir pārveidojuši citi.

Nekad nelietojiet bojātu mašīnu. Ievērojiet šajā rokasgrāmatā aprakstītās drošības pārbaudes, tehniskās apkopes un remonta instrukcijas. Dažas apkopes un remonta darbus drīkst veikt tikai apmācīti un kvalificēti speciālisti. Skatiet instrukcijas nodaļā Apkope.

Lietojiet oriģinālās rezerves daļas.

Darba drošība

Darba zonas drošība

- Vienmēr pārbaudiet un atzīmējiet gāzes cauruļu izvietojumus. Griešana gāzes cauruļu tuvumā vienmēr ir bīstama. Pārliecinieties, ka griešanas laikā neveidojas dzirksteles, ievērojot eksplozijas risku. Vēlīet visu uzmanību veicamajam uzdevumam. Neuzmanība var izraisīt smagas traumas vai pat nāvi.
- Pārliecinieties, ka apstrādājamo detaļu vai priekšmetu, vai darba vietu nešķērso caurules vai elektriskie vadi.
- Pārbaudiet, vai nedarbojas elektriskie kabeli darba vietā.
- Nekad neuzsāciet darbu, kamēr darba vieta nav brīva un jums nav stabils atbalsts kājām.
- Nelietojiet zāģi sliktos laika apstākļos. Piemēram biežā miglā, stiprā lietus gāzē, stiprā vējā, lielā aukstumā utt. Darbs nelabvēlīgos laika apstākļos ir nogurdinošs un var radīt bīstamus apstākļus, kā piern, slidenas darba virsmas.

Elektrodrošība



BRĪDINĀJUMS! No elektriskām iekārtām vienmēr pastāv risks saņemt elektriskās strāvas triecienu. Vairieties no nevēlamiem laika apstākļiem un ķermeņa kontakta ar zibensnovēdējiem un metāla objektiem. Vienmēr ņemiet vērā operatora rokasgrāmatā sniegtās instrukcijas, lai nepieļautu bojājumus.



BRĪDINĀJUMS! Neizmantojiet mašīnas mazgāšanai ūdeni, jo tas var iekļūt elektriskajā sistēmā vai dzinējā un izraisīt mašīnas bojājumus vai īssavienojumu.

- Nekad neizmantojiet rīku, ja komplektā ar to nav pieejama paliekošās strāvas ierīce.
- Iekārta ir jāpievieno zemētai kontaktlīdždaļai.
- Pārbaudiet, vai tīkla spriegums atbilst tam, kas norādīts uz etiķetes, kas piestiprināta pie mašīnas.
- Pārbaudiet, vai kabelis un savienojuma vads ir nebojāti un labā stāvoklī.
- Savienotājam ir jābūt sausam, un tas nedrīkst pieskarties zemei.
- Nelietojiet šo iekārtu, ja ir bojāts kāds kabelis vai spraudnis, bet nododiet to labošanai pilnvarotā apkopes darbnīcā.

- Neizmantojiet pagarinātāju satītā stāvoklī, lai izvairītos no pārkaršanas.

Personīgā drošība

- Nekādā gadījumā neatstājiet šo iekārtu bez uzraudzības, ja tās motors darbojas.
- Ilgāku darba pārtraukumu laikā vienmēr atvienojiet strāvas padevi no barošanas bloka.
- Nekad nestrādājiet viens, vienmēr nodrošiniet, lai tuvumā ir kāda cita persona. Tādējādi jūs varat saņemt palīdzību iekārtas montēšanai, kā arī varat saņemt palīdzību nelaimes gadījumā.
- Cilvēki un dzīvnieki var novērst jūsu uzmanību, un jūs varat zaudēt kontroli pār iekārtu. Šā iemesla dēļ vienmēr saglabājiet koncentrāciju un pievērsiet uzmanību savam darbam.
- Cilvēkiem, kas atrodas mašīnas tuvumā, ir jāizmanto dzirdes aizsarglīdzekļi, jo skaņas līmenis griešanas laikā pārsniedz 85 dB (A).
- Vienmēr darbojieties ar mašīnu tā, lai jūs varētu ērti piekļūt pogai, kas paredzēta procesa apturēšanai ārkārtas gadījumos. Ja tomēr radusies ārkārtas situācija, kad mašīnu ir jāaptur, nospiediet sarkano pogu procesa apturēšanai ārkārtas gadījumos, kas atrodas uz barošanas bloka, vai apturēšanas pogu, kas atrodas uz tālvadības pults.

Lietošana un apkope

Šī mašīna ir paredzēta lietošanai tikai ar vienīgi kopā ar Husqvarna izstrādājumiem. Mašīnas lietošana citiem mērķiem ir aizliegta.

- Šo iekārtu paredzēts lietot pieredzējušiem operatoriem, lai veiktu industriālus uzdevumus.
- Kontrole un apkope ir jāveic, izslēdzot motoru un no atvienojot kontakta dakšīnu.
- Vienmēr izslēdziet mašīnu, pirms to pārvietojat.
- Esiet uzmanīgi, ceļot priekšmetus. Jūs apstrādājat smagus priekšmetus, kas var radīt sītienu traumas vai cita veida traumas.
- Nekad nevelciet laukā elektrības kabeli, pirms tam neizslēdzot barošanas bloku un nenogaidot, līdz motors ir apstājies pilnībā.
- Nepārslodojiet iekārtu. Pārslodze var iekārtu bojāt.
- Pārbaudiet, vai visi sakabes elementi, savienojumi un kabeli ir neskarti un atbrīvoti no netīrumiem.

Transports un uzglabāšana

- Vienmēr izslēdziet barošanas bloku un izvelciet elektrības kabeli, pirms pārvietojiet iekārtu.
- Transportējot ierīci, nodrošināt to pret iespējamiem bojājumiem un nelaimes gadījumiem. Ja barošanas bloks tika iegādāts kopā ar sienas zādi WS220, to var novietot tam paredzētajā vietā uz komplektācijā iekļautajiem transportēšanas ratiņiem.
- Uzglabājiet aprīkojumu noslēgtā vietā, lai tas nav pieejams bērniem un citām nepiederošām personām.
- Mašīnu un tās aprīkojumu uzglabājiet sausā un nesasalstošā vietā.
- Nepaļaujiet ierīci temperatūrai, kas zemāka par -30°C, augstāka par 50°C, vai tiešiem saules stariem.

IZVĒLŅU SISTĒMA

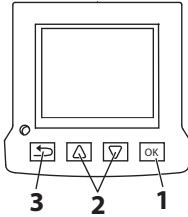
Vispārēji

Lūdzu, ņemiet vērā, ka rokasgrāmatā displeja teksti ir angļu valodā, bet izstrādājuma displejā šie teksti ir izvēlētajā valodā.

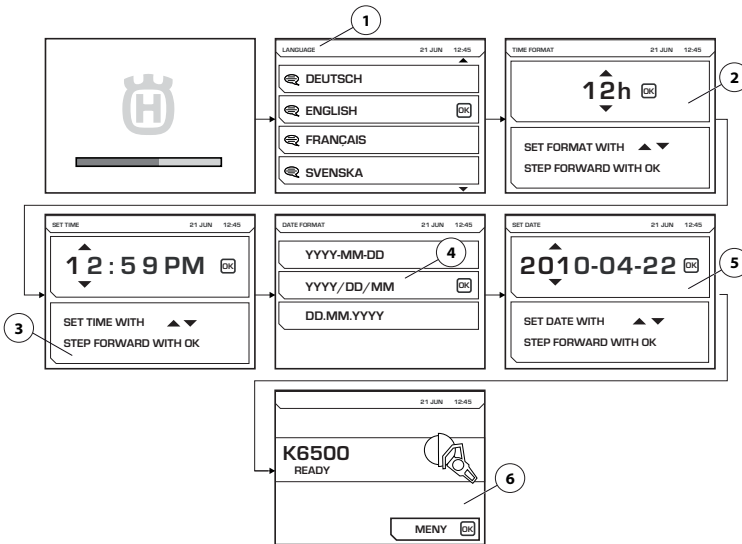
Lai uzzinātu vairāk par FreeRTOS, apmeklējiet vietni www.freertos.org.

Kad darbojas K6500, barošanas bloka displejs izslēdzas.

Izmantojiet bultiņtaustiņus (2), lai rītinātu izvēlnes iespējas un pogu "OK" (1), lai apstiprinātu izvēli. Izmantojiet pogu "back" (atpakaļ) (3), lai dotos atpakaļ uz izvēlnēm.



Pirmā ieslēgšanas reize



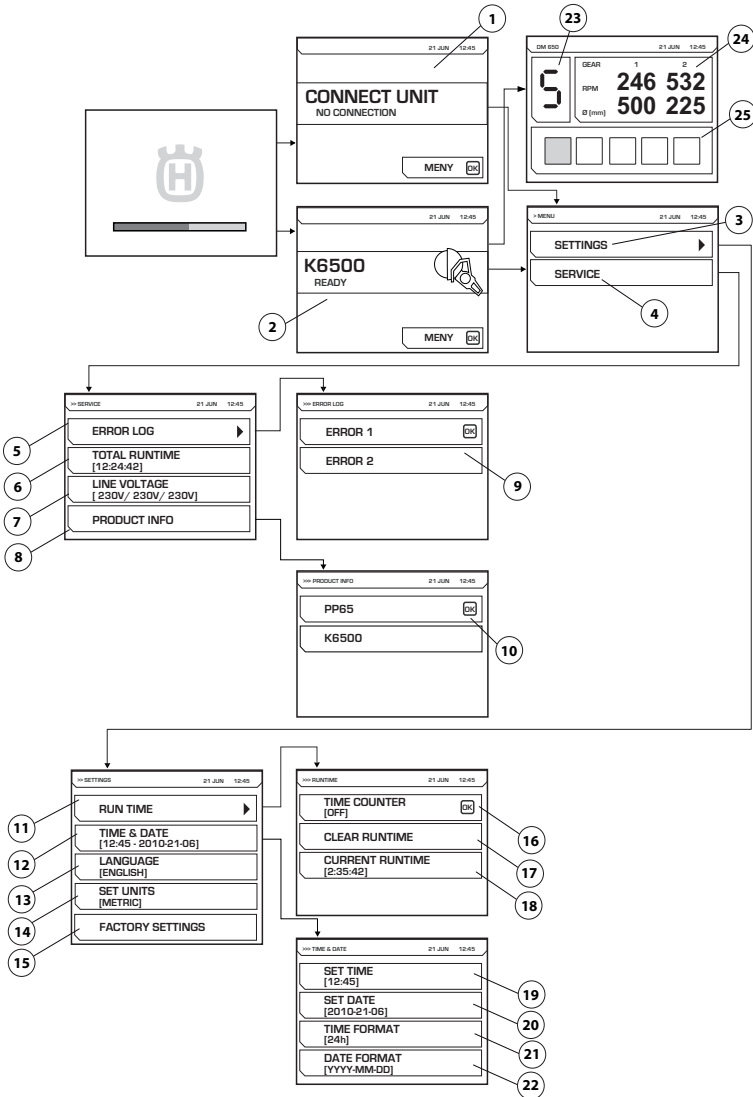
Ieslēdzot barošanas bloku pirmajā reizē, uzstādiat sekojošus iestatījumus:

- LANGUAGE (1) Izvēlieties nepieciešamo displeja valodu.
- TIME FORMAT (2) Izvēlieties nepieciešamo laika formātu.
- SET TIME (3) Iestatiet pašreizējo laiku.
- DATE FORMAT (4) Izvēlieties nepieciešamo datuma formātu.
- SET DATE (5) Iestatiet pašreizējo datumu.

Kad šie iestatījumi ir uzstādīti, tiek parādīts galvenais displejs ar informāciju par pievienoto rīku (6). Lūdzu, ņemiet vērā, ka attēlā tiek parādīts piemērs.

IZVĒLŅU SISTĒMA

Izvēlņu pārskats



Aprakstu ar skaidrojumu par katru izvēlni lasiet nākamajā lappusē.

IZVĒLŅU SISTĒMA

Izvēlņu sistēmas skaidrojums

CONNECT UNIT (1)

Šis attēls tiek parādīts gadījumos, kad barošanas bloks nav pieslēgts nevienam rikam. Pieslēdziet paredzēto riku.

Elektroniskais reduktors

Kad ir pievienots attiecīgais riks, tiek parādīts sākuma ekrāns (2). Nospiediet izvēlnes pogu, lai aktivizētu iestatījumus (3) un pakalpojumu (4) izvēlnes.

Attēls ir redzams, ja tiek lietots DM650. Šajā attēlā ir redzams izvēlētais elektroniskais reduktors (23), pašreizējie apgriezieni minūtē 1. un 2. pārnesei un ieteicamais šo pārnesei atvērums diametrs (24). Attēlā redzama arī urbja pašreizējā padeves noslodze (25).

SETTINGS (3)

"Iestatījumu" izvēlne sastāv no apakšizvēlnēm, kas savukārt sastāv no vairākām citām izvēlnēm.

RUN TIME (11)

Darbības laiks

TIME COUNTER (16)

Aktivizēšanas laikā tiek ieslēgts hronometrs, kas uzņem laiku, cik ilgi darbojas riks.

CLEAR RUNTIME (17)

Lieto, lai nodzēstu hronometru.

CURRENT RUN TIME (18)

Pašreizējais darbības laiks

TIME AND DATE (12)

Iestatiet laiku un datumu.

SET TIME (19)

Iestatiet pašreizējo laiku.

SET DATE (20)

Iestatiet pašreizējo datumu.

TIME FORMAT (21)

Izvēlieties nepieciešamo laika formātu. Izvēlieties no šīm iespējām:

- 12 h
- 24 h

DATE FORMAT (22)

Izvēlieties nepieciešamo datuma formātu. Izvēlieties no šīm iespējām:

- YYYY-MM-DD
- YYYY/DD/MM
- DD/MM/YYYY

LANGUAGE (13)

Izvēlieties nepieciešamo displeja valodu.

FACTORY SETTING (15)

Rūpnīcas noklusējuma iestatījumu atiestatīšana:

- Displeja valoda (standartā — angļu valoda)
- Laika formāts (12 stundas)
- Datuma formāts (standartā — GGGG-MM-DD)

APKOPE (4)

"Iestatījumu" izvēlne sastāv no apakšizvēlnēm, kas savukārt sastāv no vairākām citām izvēlnēm.

ERROR LOG (5)

Kļūdu saraksts (9).

TOTAL RUNTIME (6)

Tiek rādīts kopējais mašīnas darbības laiks.

VOLTAGE (7)

Iekārtas pievienotais ievades spriegums.

PRODUCT INFO (8)

Tiek parādīta informācija par ierīci un pieslēgto riku (10).

Vispārēji



BRĪDINĀJUMS! Lietotājs drīkst veikt tikai tādus apkopes un servisa darbus, kas aprakstīti šajā lietošanas pamācībā. Plašāka mēroga ieviešanās ir pieļaujama specializētā darbnīca.

Mašīnas mūža garums var saīsināties un var pieaugt nelaimes gadījumu risks, ja pareizi netiek veikta mašīnas apkope un, ja servisu un/vai remontu neveic profesionāļi. Ja jums ir nepieciešama papildu informācija, sazinieties ar tuvāko servisa darbnīcu.

Ikdienas apkope

- Pārbaudiet, vai mehānisma drošības aprikojums nav bojāts. Skatiet instrukcijas sadaļā "Mehānisma drošības aprikojums".
- Pārbaudiet, vai kabeli, tostarp pagarinātāji, nav bojāti un ir labā stāvoklī.
- Darba dienas beigās vienmēr iztīriet visu iekārtu. Izmantojiet izturīgu rokas suku vai lielu krāsu otu.
- Raugiet, lai savienotāji un tapas vienmēr būtu tīras. Tīriet ar lupatu vai tīrīšanas suku.

IEVĒROT! Ierīces tīrīšanai neizmantojiet augstspiediena mazgāšanu. Augstspiediena strūkļas var sabojāt blīvējuma vietas, kā rezultātā mašīnā var iekļūt ūdens un netīrumi, kas var radīt nopietnus bojājumus mehānismā.

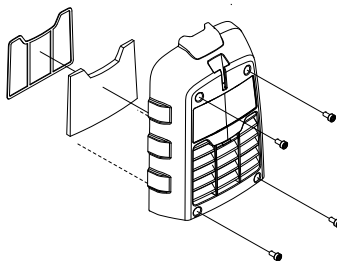
Gaisa filtrs

IEVĒROT! Gaisa filtru nedrīkst tīrīt vai izpūst ar saspiegtu gaisu. Tas sabojās filtru.

Nosprostots gaisa filtrs var izraisīt barošanas bloka pārkaršanu.

Pārbaudiet gaisa filtru un, ja nepieciešams, nomainiet to.

- Noņemiet gaisa filtra vāku. Izmantojiet zvaigzņveida atslēgu nr. 27.
- Attaisiet metāla korpusu, lai piekļūtu pārsegam.
- Nomainiet filtru.



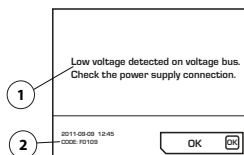
Apkope



BRĪDINĀJUMS! Visa veida labošanu var veikt tikai pilnvarots remonta darbinieks. Tas ir noteikts, lai operatori nebūtu pakļauti lieliem riskiem.

Kļūdu ziņojumi

Ja rodas kļūda, displejā tiek parādīts kļūdas ziņojums (1) un kļūdas kods (2).



Darbības kļūdu ziņojumu apstiprināšanai

- Displejā nospiediet Labi vai aktivizējiet pievienotā rīka drošeli. Ja kļūdas ziņojums tiek dzēsts, nekās vairs nav jādarā.

Ja sistēma nereaģē un apstiprinājumu nevar veikt Atvienojiet savienotāju no iezemētās kontaktligzdas un no jauna pievienojiet to strāvas avotam. Lasiet instrukciju sadaļā "Montāža un noregulēšana".

Ja kļūda netiek novērsta, skatiet problēmu novēršanas norādījumus vai sazinieties ar pilnvaroto izplatītāju. Lūdzu, ņemiet vērā, ka attēlā tiek parādīts piemērs.

Barošanas bloka programmatūru var atjaunināt. Lai iegūtu papildus informāciju, sazinieties ar apkopes pārstāvi.

Kļūmju meklēšanas shēma

Kļūdu ziņojumi tiek rādīti izstrādājumā izvēlētajā valodā alternatīvi angļu valodai.

| Kļūdas kods | Kļūdu ziņojumi | Iemesls | Darbības soļi |
|-------------|--|--|--|
| F0101 | Over current detected | Pārāk liela aktīvā rīka strāva | Sazinieties ar apkopes darbnīcu, ja vēl aizvien pastāv problēma. |
| F0103 | Fault detected in hardware | Kļūme aparatūrā | Sazinieties ar apkopes darbnīcu, ja vēl aizvien pastāv problēma. |
| F0104 | Error detected on the voltage bus | Kļūme rīka spriegumā | Pārbaudiet strāvas padevi |
| F0105 | High voltage detected on voltage bus. Check the power supply connection. | Pārāk enerģiski nospiestas bremzes | Sazinieties ar apkopes darbnīcu, ja vēl aizvien pastāv problēma. |
| F0106 | Temperature in the IGBT module too high | Pārkarsis barošanas bloks | Pārbaudiet ventilatoru un filtru un ļaujiet sistēmai atdzist. |
| F0107 | Emergency stop switch pressed | Nospiesta poga procesa apturēšanai ārkārtas gadījumos. | Atkārtoti iestatiet poga procesa apturēšanai ārkārtas gadījumos |
| FXX08* | High motor temperature detected | Pārāk augsta rīka motora temperatūra | Palieliniet tūdens dzesēšanas šķidrums plūsmu. Skatiet pievienotā rīka lietošanas rokasgrāmatā iekļautos tehnikos datus. |
| F0109 | Low voltage detected on voltage bus. Check the power supply connection. | Iekšējais bojājums barošanas blokā | Pārbaudiet ieejas jaudu vai sazinieties ar apkopes pārstāvi |
| F0111 | The clock has stopped, please correct it if necessary. | Pulksteņa darbība ir apstājusies | Sazinieties ar apkopes pārstāvi, lai nomainītu bateriju |
| F0112 | Low input voltage detected | Pārāk zems ieejas spriegums | Pārbaudiet rokasgrāmatā norādīto minimālo ieejas jaudu |
| F0113 | High input voltage detected | Pārāk augsts ieejas spriegums | Pārbaudiet rokasgrāmatā maksimālo ieejas jaudu |
| FXX14* | Tool temperature sensor error detected | Pārrāvums vai isslēgums temperatūras sensorā. | Sazinieties ar apkopes pārstāvi. |
| F0118 | Fault detected in hardware | Kļūme aparatūrā | Sazinieties ar apkopes darbnīcu, ja vēl aizvien pastāv problēma. |
| F0119 | Temperature in the PP too high | Pārkarsis barošanas bloks | Pārbaudiet ventilatoru un filtru un ļaujiet sistēmai atdzist. |

* XX ir atšķirīgi skaitļi atbilstoši barošanas blokam pievienotajam rīkam.

TEHNISKIE DATI

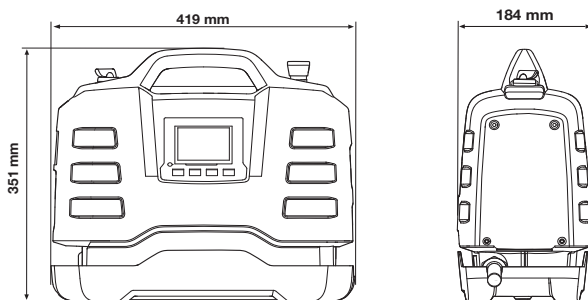
Tehniskie dati

| | |
|---------------------------------------|---------------------------|
| Motors | PP65 |
| Maks. izeja, kW | 6.5 |
| Nominālā trīsfāžu strāva pie 400 V, A | 12 |
| Nominālā vienfāzes strāva, A | 15/16 |
| leejas trīsfāžu spriegums, V | 200–480, 50–60 Hz |
| leejas vienfāzes spriegums, V | 220–240, 50–60 Hz |
| Strāvas padeve | |
| Trīsfāžu | L1+L2+L3+N+PE/L1+L2+L3+PE |
| Vienas fāzes | L+N+PE |
| Svars, kg/lbs | 9,5/20,9 |

Parasti ģeneratora lietošanas gadījumi

| | PP65, izvade | Ģeneratora izvades spriegums (V) | Minimālā ieteicamā ģeneratora izvade (kVA) |
|---------------------|------------------|----------------------------------|--|
| Trīsfāžu | Pilna jauda | 3x400, 3x416, 3x440, 3x480 | 10 |
| | Samazināta jauda | 3x208, 3x220, 3x240 | |
| Vienas fāzes | Samazināta jauda | 220–240 | 5 |

Izmēri



Ieteicamie vada izmēri

IEVĒROT! Laba motora veiktspēja ir atkarīga no atbilstoša sprieguma. Pagarinātāji, kas ir pārāk gari un/vai kam ir mērierīce, kuras jauda ir pārāk maza, samazina jaudas padevi motoram pie noteiktas slodzes, izraisot samazinātu izvadi vai nepareizu darbību.

TEHNISKIE DATI

Garantija par atbilstību EK standartiem

(Attiecas vienīgi uz Eiropu)

Husqvarna AB, S-561 82 Huskvarna, Sweden, tālr. Nr. : +46-36-146500 ar šo apliecina, ka barošanas bloks **Husqvarna PP65**, sākot ar 2014. gada sērijas numuriem un turpmāk (gada skaitlis, kam seko sērijas numurs, tiek norādīts uz uzlīmes), atbilst PADOMES DIREKTĪVAS prasībām:

- 2006. gada 17 maijs, Direktīva **2006/42/EK**, "par mašīnu tehniku".
- 2004. g. 15. decembris "par elektromagnētisko saderību" **2004/108/EEC**.
- 2006. gada 12. decembris "par elektroaprikojumu" **2006/95/EK**.
- **2011/65/ES** (2011. gada 8 jūnijs) "par dažu bīstamu vielu izmantošanas ierobežošanu"

Izmantoti sekojoši standarti:

EN ISO 12100:2010, EN 55014-1:2006, EN 55014-2/A1:2001, EN 61000-3-2:2006, EN 6100-3-3:2008, EN 60745-1:2009

Gēteborga, 2015. gada 12. aprīlis



Helena Grubb

Viceprezidents, Celtniecības tehnikas un iekārtu nodaļa Husqvarna AB

(Pilnvarotais Husqvarna AB pārstāvis ir atbildīgs par tehnisko dokumentāciju.)

SUTARTINIAI ŽENKLAI

Simboliai ant įrenginio

PERSPĖJIMAS! Netinkamai ar neatsargiai naudojant įrenginį, jis gali sunkiai ar mirtinai sužaloti operatorių ar kitus asmenis.

Prieš naudodami įrenginį, atidžiai perskaitykite operatoriaus vadovą ir įsitikinkite, ar viską gerai supratote.

Visada dėvėkite:

- Patvirtintą apsauginį šalną
- Pripažintas apsaugines ausines
- Apsauginiai akiniai arba apsauginis šalmo skydelis
- Kvėpavimo kaukę

Patikrą ir / arba priežiūrą atlikite išjungę variklį, o kištuką ištraukę iš lizdo.

Šis gaminytis atitinka galiojančius Europos (CE) reikalavimus.

Aplinkosaugos žymėjimas.

Simboliai, esantys ant produkto ir jo pakuotės, nurodo, kad šio produkto negalima laikyti komunalinėmis atliekomis. Jis turi būti atiduotas atitinkamai perdirbimo įmonei, kuri išmuntuotų elektros įrangą ir elektronikos komponentus.

Jei produktas bus išmestas tinkamai, tai padės išvengti neigiamos įtakos aplinkai ir žmonėms.

Dėl išsamesnės informacijos apie produkto išmetimą susisiekite su savo savivaldybe, komunalinių atliekų išvežimo bendrove arba parduotuve, iš kurios produktą pirkote.

Kiti ant įrenginio pateikti simboliai (lipdukai) skirti specialiams kai kurių rinkų sertifikavimo reikalavimams.



Įspėjimo lygių paaiškinimas

Įspėjimai yra suskirstyti į tris lygius.

PERSPĖJIMAS!



PERSPĖJIMAS! Taikomas, kai operatoriui kyla mirtino arba rimto sužeidimo pavojus arba kai tikėtina, kad bus pakenkta aplinkai, jei nesilaikoma naudojimo vadove pateiktų instrukcijų.

ĮSPĖJIMAS!



ĮSPĖJIMAS! Taikomas, kai operatoriui kyla sužeidimo pavojus arba kai tikėtina, kad bus pakenkta aplinkai, jei nesilaikoma naudojimo vadove pateiktų instrukcijų.

DĖMESIO!

DĖMESIO! Taikomas, kai kyla pavojus sugadinti medžiagas ar įrenginį, jei nesilaikoma naudotojo vadove pateiktų instrukcijų.

Turiny

SUTARTINIAI ŽENKLAI

| | |
|-----------------------------------|----|
| Simboliai ant įrenginio | 36 |
| Įspėjimo lygių paaiškinimas | 36 |

TURINYS

| | |
|--------|----|
| Turiny | 37 |
|--------|----|

PRISTATYMAS

| | |
|-------------------------------|----|
| Gerbiamas kliente! | 38 |
| Konstrukcija ir savybės | 38 |
| PP65 | 38 |

KAS YRA KAS?

| | |
|------------------------------------|----|
| Kas yra kas maitinimo bloke? | 39 |
|------------------------------------|----|

ĮRENGINIO SAUGOS ĮRANGA

| | |
|--------------------------|----|
| Bendra informacija | 40 |
|--------------------------|----|

MONTAVIMAS IR REGULIAVIMAS

| | |
|--------------------------------------|----|
| Maitinimo bloko sumontavimas | 41 |
| Instaliacijos tipas | 41 |
| Maitinimo šaltinio prijungimas | 42 |
| Programinės įrangos nustatymai | 42 |
| Prieš užvedant variklį | 42 |

DARBAS

| | |
|---|----|
| Bendros saugos priemonės | 43 |
| Saugos priemonės | 44 |
| Maitinimo bloko atsargumo priemonės | 44 |
| Darbo sauga | 45 |
| Gabenimas ir laikymas | 45 |

MENIU SISTEMA

| | |
|-----------------------------------|----|
| Bendra informacija | 46 |
| Pirmasis paleidimas | 46 |
| Meniu struktūra | 47 |
| Meniu sistemos paaiškinimas | 48 |

TECHNINĖ PRIEŽIŪRA

| | |
|--------------------------|----|
| Bendra informacija | 49 |
| Kiekvieną dieną | 49 |
| Oro filtras | 49 |
| Techninė priežiūra | 49 |
| Gedimų pranešimai | 50 |

TECHNINIAI DUOMENYS

| | |
|-------------------------------------|----|
| Techniniai duomenys | 51 |
| Rekomenduojami laidų matmenys | 51 |
| EB atitiktis patvirtinimas | 52 |

Gerbiamas kliente!

Dėkojame, kad pasirinkote Husqvarna gaminį!

Mes tikimės, jog Jūs būsite patenkintas savo įrenginiu, kuris išliks Jūsų palydovu ir tolimoje ateityje. Įsigijus nors vieną mūsų gaminį, Jums bus suteikta profesionali remonto ir techninės priežiūros pagalba. Jei įrenginį perkote ne iš mūsų įgaliotų prekybos atstovų, pasiteiraukite jų, kur yra artimiausios techninės priežiūros dirbtuvės.

Šis operatoriaus vadovas yra labai naudingas. Darbo vietoje jį laikykite po ranka. Vykdydami vadove pateiktus nurodymus (darbo, techninės priežiūros ir pan.), galite prailginti įrenginio eksploatacijos trukmę ir pakelti naudoto įrenginio vertę. Jei Jūs sumanysite perduoti įrenginį, nepamirškite perduoti šį operatoriaus vadovą naujam savininkui.

Daugiau kaip 300 inovacijos metų

Švedijos įmonės Husqvarna AB istorija prasidėjo 1689 metais, kai šalies karalius Karlas XI įsakė pastatyti miškietų gamybos fabriką. Jau tuomet buvo pakloti inžinerinio meistriškumo pagrindai, leidę sukurti kai kuriuos moderniausius pasaulyje gaminius tokiose srityse kaip medžiokliniai ginklai, dviračiai, motociklai, buitiniai prietaisai, suvamosios mašinos ir aplinkos priežiūrai skirti gaminiai.

Husqvarna yra pasaulio lyderė, gaminanti motorinius įrenginius, kurie skirti miškininkystei, parkų, vejų ir sodų priežiūrai, taip pat pjovimo įrangą ir deimantinius įrankius statybos bei akmens pramonei.

Savininko atsakomybė

Savininkas / darbdavys atsako už tai, kad operatorius turėtų pakankamai žinių apie saugų įrenginio naudojimą. Darbų vykdytojai ir operatoriai turi perskaityti ir suprasti šį operatoriaus vadovą. Jie privalo žinoti:

- Įrenginio saugos instrukcijas.
- Įrenginio pritaikymo ir apribojimų sritį.
- Kaip įrenginį reikia naudoti ir techniškai prižiūrėti.

Nacionaliniai įstatymai gali reglamentuoti šio įrenginio naudojimą. Prieš pradėdami naudoti šį įrenginį sužinokite, kokie įstatymai taikomi jūsų darbo vietoje.

Gamintojo išlyga

Po šio vadovo išleidimo Husqvarna gali pateikti papildomos informacijos apie saugų šio gaminio naudojimą. Savininkas atsako už tai, kad būtų laikomasi saugiausių naudojimosi metodų.

Husqvarna AB nuolat siekia tobulinti savo produktus, pasilikdama sau teisę keisti jų formą ir išvaizdą be išankstinio įspėjimo.

Dėl klientų informavimo ir pagalbos susiekite su mumis svetainėje: www.husqvarna.com

Konstrukcija ir savybės

Tai yra aukšto dažnio elektrinės pjovimo, gręžimo ir sienų pjovimo įrangos grupei priklausantis gaminys. Šie įrenginiai skirti pjaustyti kietas medžiagas, pavyzdžiui, mūrą ar gelžbetonį; jie neturėtų būti naudojami jokiai kitam tikslui, išskyrus aprašytuosius šiame vadove.

Husqvarna gaminiai pasižymi puikiomis eksploatacinėmis savybėmis, patikimumu, novatoriška technologija, pažangiais techniniais sprendimais ir tausoja aplinką. Norėdamas saugiai naudotis šiuo gaminiumi, operatorius turi atidžiai perskaityti šį vadovą. Jei prireiktų išsamesnės informacijos, teiraukitės savo prekybos atstovo arba kreipkitės į Husqvarna".

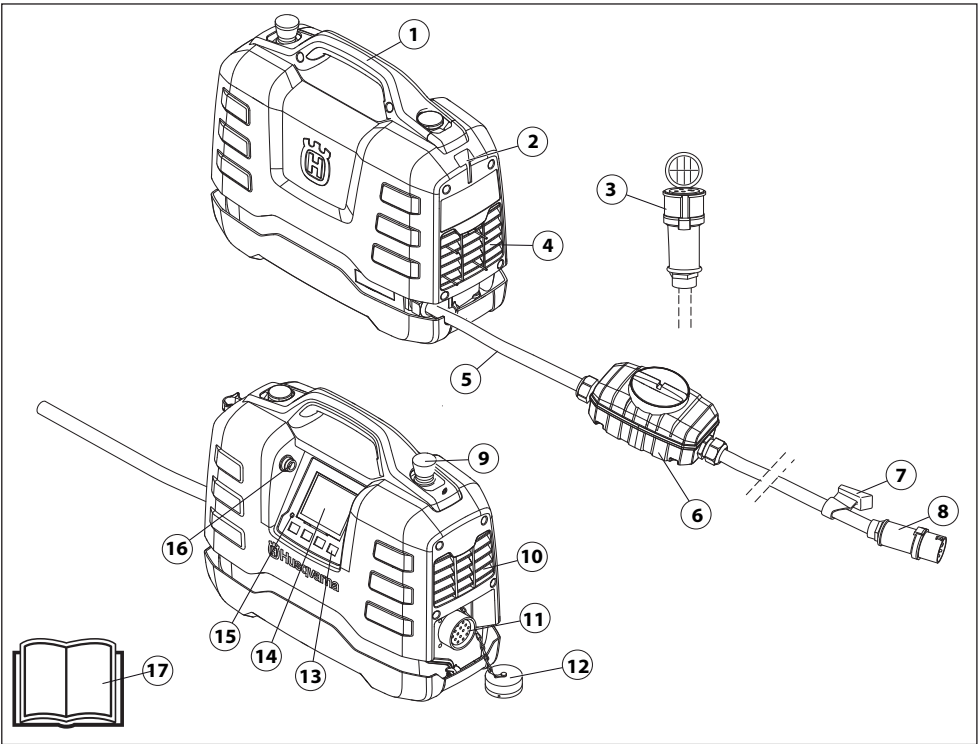
Kai kurios unikalias Jūsų gaminio savybės aprašytos toliau.

PP65

Maitinimo blokas yra specialiai sukurtas tiekti energiją aukšto dažnio įrenginiams.

- Prie įrenginio galima jungti tiek vienfazės, tiek trifazės įtampos maitinimo šaltinius, todėl jis universalus ir praktiškas.
- Skaitmeniniame įrenginio ekrane operatorius gali patogiai keisti nustatymus ir stebėti sistemos duomenis.
- Įrenginio konstrukcija lengva, kompaktiška ir ergonomiška, todėl jį patogų gabenti.
- Blokas yra oru aušinamas

KAS YRA KAS?



Kas yra kas maitinimo bloke?

- | | |
|----------------------------------|--------------------------------|
| 1 Rankena | 10 Aušinimo oro išleidimo anga |
| 2 Vieta kabelio laikikliui | 11 Įrankių prijungimo lizdas |
| 3 Adapterio kabelis (Vienfazis) | 12 Apsauginis dangtis |
| 4 Aušinimo oro įsiurbimo sistema | 13 Pasirinkimo mygtukai |
| 5 Maitinimo laidas | 14 Ekranas |
| 6 Nutekėjimo-pertraukiklis | 15 Virštampių indikatorius |
| 7 Kabelio laikiklis | 16 USB jungtis |
| 8 Jungtis | 17 Naudojimosi instrukcijos |
| 9 Avarinis stabdymas | |

ĮRENGINIO SAUGOS ĮRANGA

Bendra informacija



PERSPĖJIMAS! Niekada nenaudokite įrenginio, jeigu jo saugos įranga neveikia. Jei Jūsų įrenginys neatitiks bet kurio iš šių reikalavimų, kreipkitės į savo techninės priežiūros atstovą dėl įrenginio remonto.

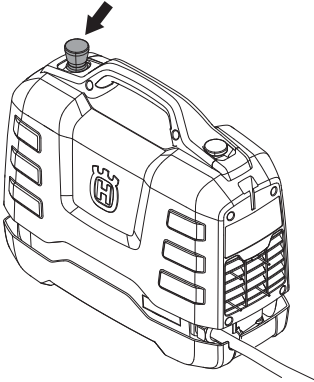
Šiame skyriuje aprašoma įrenginio saugos įranga ir jos paskirtis, o taip pat kaip ją tikrinti bei techniškai prižiūrėti, kad ji tinkamai veiktų.

Šis įrenginys naudojamas derinyje su kitais gaminiais. Prieš naudodami gaminius atidžiai perskaitykite jų naudojimo instrukcijas ir įsitikinkite, kad viską supratote.

- Prijunkite maitinimo bloką prie įžeminto lizdo
- Prijunkite ketinamą naudoti įrenginį.

Avarinis stabdymas

Maitinimo bloko avarinis išjungiklis sumažina prijungto įrankio greitį ir atjungia jo maitinimo įtampą.

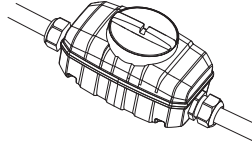


Avarinio stabdymo išbandymas

- Patikrinkite, ar avarinio išjungimo mygtukas neįspaustas (pasukite jį pagal laikrodžio rodyklę).
- Paleiskite prijungtą įrankį.
- Paspauskite avarinį išjungiklį ir patikrinkite, ar prijungtas įrenginys sustoja.

Nutekėjimo–pertraukiklis

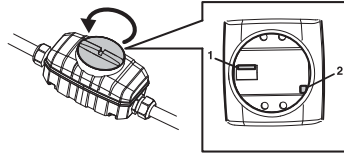
Liekamosios srovės įtaisas reikalingas tam, kad apsaugotų operatorių elektrinio gedimo metu.



Patikrinkite įžeminimo grandinės pertraukiklį

Jei naudojate maitinimo bloką, prijungtą prie įžeminto maitinimo lizdo, reikia atlikti liekamosios srovės įtaiso patikrą.

- Maitinimo bloką prijunkite prie įžeminto maitinimo lizdo.
- Atidarykite dangtelį ant liekamosios srovės įtaiso, kad pasiektumėte jungiklį (1) ir bandymo mygtuką (2).



- Liekamosios srovės įtaiso jungiklį nustatykite į 1 padėtį.
- Paspauskite bandymo mygtuką. Liekamosios srovės įtaisas turi suveikti ir atjungti bloką nuo maitinimo įtampos.
- Iš naujo nustatykite liekamosios srovės įtaiso pirmą nustatydami jungiklį į 0, o tada į 1.
- Vėl uždėkite ir priveržkite dangtelį.

Liekamosios srovės įtaisas turi būti išbandomas kartą per dvi savaites naudojant bandymo mygtuką.

Maitinimo bloko sumontavimas

Pastatykite maitinimo bloką darbo vietoje ant tvirto paviršiaus ir pasirūpinkite, kad ant jo negalėtų patekti vandens pusrslų.

Instaliacijos tipas

Jeigu maitinimo blokas yra prijungtas prie elektros instaliacijos, kuri apsaugota liekamosios srovės grandinės pertraukikliu, jis turi būti B tipo (1 pav.). Instaliacija, kurią saugo A tipo liekamosios srovės grandinės pertraukiklis, turi palaikyti jungtį su pagrindine dalimis, tai yra įrenginiais, sumontuotais po liekamosios srovės grandinės pertraukiklio (2 pav.).

Vietos specialistai gali rekomenduoti kitas saugias minėtų jungčių alternatyvas. Jei kas nors neaišku, visada klauskite specialisto. Susisieki su pardavėju arba techninės priežiūros dirbtuvėmis.

Fig. 1

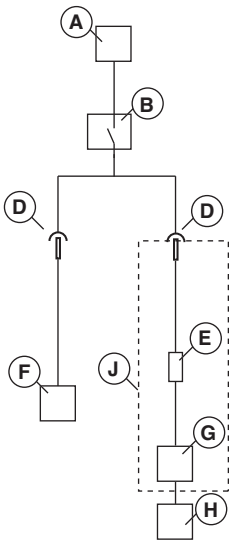
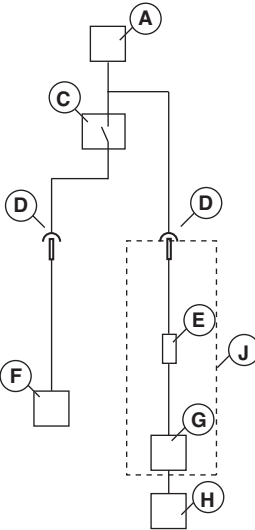


Fig. 2



- A – Elektros įvadas
- B – B tipo liekamosios srovės grandinės pertraukiklis
- C – C tipo liekamosios srovės grandinės pertraukiklis
- D – Jungtis
- E – A – A tipo liekamosios srovės grandinės pertraukiklis
- F – Kita įranga
- G – Maitinimo blokas
- H – Elektrinis įrankis
- J – PP65

MONTAVIMAS IR REGULIAVIMAS

Maitinimo šaltinio prijungimas

Kad veiktų maksimaliai našiai, maitinimo bloką reikia jungti prie įžeminto 3 fazių kištukinio lizdo. Daugiau informacijos ieškokite skyriuje „Techniniai duomenys“.

Mažos įvesties įtampos diapazone galima išvesties galia yra mažesnė.

Jeigu trifazės elektros jungties nėra, maitinimo bloką galima prijungti prie vienfazio elektros lizdo. Vienfazei jungčiai naudokite pridamą laidą–adapterį. Naudojant vienfazę jungtį, galios išvestis yra gerokai mažesnė nei naudojant trifazę jungtį. Daugiau informacijos ieškokite skyriuje „Techniniai duomenys“.

- Prieš prijungiant elektrinį įrankį prie maitinimo bloko, visada patikrinkite, ar nesulinę arba nepažeisti elektrinio įrankio jungties kontaktai.
- Naudojimo metu suglaukite laido ir maitinimo bloko dangčius, kad pro juos nepatektų nešvarumų, galinčių pažeisti jungtį.

Benzinu ar dyzelinu varomas generatorius gali būti naudojamas kaip energijos šaltinis, jei jis yra pakankamai galingas. Žr. tipinio generatoriaus naudojimo atvejus techniniuose duomenyse. Siekiant apsaugoti maitinimo bloko veikimą, generatorius turi būti įžemintas.

DĖMESIO! Generatorius, kuris kartais generuoja įvesties įtampą, neatitinkančią techniniuose duomenyse nurodyto įtampos diapazono, gali pakenkti maitinimo blokui.

Programinės įrangos nustatymai

Šie nustatymai turėtų būti atlikti prieš pradėdant naudoti maitinimo bloką. Jei reikia papildomos informacijos, žr. instrukcijas skyriuje „Menu sistema“.

- Nustatyti laiką ir datą. (NUSTATYMAI>LAIKAS IR DATA)
- Pasirinkite pageidaujama ekrano kalbą. (NUSTATYMAI>NUSTATYTI KALBĄ)
- Pasirinkite reikiamus vienetus. (NUSTATYMAI>NUSTATYTI VIENETUS)

Prieš užvedant variklį



PERSPĖJIMAS! Prieš naudodami įrenginį, atidžiai perskaitykite operatoriaus vadovą ir įsitikinkite, ar viską gerai supratote.

Dėvėkite asmens saugos priemones. Žr. poskyrį "Asmens saugos priemonės".

Stebėkite, kad pašaliniai asmenys nepatektų į darbo zoną, nes atsiras sunkių sužeidimų pavojus.

Patikrinkite, ar įrenginys teisingai sumontuotas ir nepažeistas.

Atlikite kasdienę techninę priežiūrą.

Žr. nurodymus skyriuje "Techninė priežiūra".

DĖMESIO!

Generatorius **turi** būti įžemintas, kad būtų apsaugotas maitinimo bloko veikimas.

Bendros saugos priemonės



PERSPĖJIMAS! Perskaitykite visus saugumo įspėjimus ir instrukcijas. Nesilaikant perspėjimų ir instrukcijų galima sukelti gaisrą, gauti elektros šoką ir (arba) patirti rimtus sužeidimus.

SVARBU! Išsaugokite visus perspėjimus ir nurodymus ateičiai. Terminas „elektros įrankis“ įspėjimuose reiškia jūsų elektra varomą (su laidu) įrenginį arba akumuliatoriaus varomą (belaidį) įrenginį.

Sauga darbo vietoje

- Darbo vieta turi būti švari ir gerai apšviesta. Užgriozdintos arba tamsios darbo vietos padidina nelaimingų atsitikimų galimybę.
- Nedirbkite su elektros įrankiais sprogiose aplinkose, t.y. tokiose, kuriose yra degių skysčių, dujų ar dulkių. Elektros įrankiai kelia kibirkštis, kurios gali uždegti dulkes ar garus.
- Dirbant su elektros įrankiais vaikai ir pašaliniai žmonės turi laikytis atokiau. Blaškymasis gali įtakoti jus prarasti valdymą.

Saugumas dirbant su elektra.

- Elektros įrankių kištukai turi tikti elektros rozetėms. Niekuomet nekeiskite kištuko. Nenaudokite jokių kištukų antgalį žemintiems elektros įrankiams. Originalūs kištukai ir tinkamos rozetės sumažins elektros šoko riziką.
- Venkite kūnu liestis prie žemintų paviršių, tokių kaip vamzdžiai, radiatoriai, šaldytuvai. Prisilietus prie žeminto paviršiaus, padidėja elektros šoko rizika.
- Nenaudokite elektros įrankių lyjant ar esant drėgmei. Į elektros įrankį patekęs vanduo padidina elektros šoko riziką.
- Nenaudokite laido ne pagal paskirtį. Niekuomet nenaudokite jo įrankiui nešti, tempti ar ištraukti įrankį iš rozetės. Saugokite laidą nuo karščio, tepalo, aštrių kampų ar judančių dalių. Pažeistas ar susipainiojęs laidas padidina elektros šoko riziką.
- Dirbdami su elektros įrankiu lauke naudokite laido pailgintuvą, kuris būtų tinkamas naudoti lauke. Pailgintuvo, tinkamo dirbti lauke, naudojimas sumažina elektros šoko riziką.
- Jeigu elektrinį įrenginį būtina naudoti drėgnoje aplinkoje, naudokite liekamosios srovės įtaisus (LSĮ) apsaugotą maitinimo šaltinį. Naudojant LSĮ, sumažėja elektros smūgio pavojus.
- Jei su elektriniu įrankiu dirbate drėgnoje aplinkoje, naudokite lauko sąlygoms tinkamą pailginimo laidą.

Asmeninis saugumas

- Dirbdami su įrankiu išlikite budrus, stebėkite, ką darote ir vadovaukitės sveika nuovoka. Nenaudokite elektros įrankio būdami pavargę, jei vartojote narkotines medžiagas, alkoholį, vaistus. Net trumpiausias dėmesio nukreipimas dirbant su elektros įrankiu gali sąlygoti rimtą sužeidimą.

- Naudokite asmenines saugumo priemones. Visada nešiokite akių apsaugą. Apsauginė įranga, tokia kaip raištis nuo dulkių, neslidūs batai, šalmas ar klausos apsaugos, naudojama tinkamomis sąlygomis sumažins asmeninių sužeidimų riziką.
- Saugokitės nenumatyto įsijungimo. Prieš prijungdami įrankį prie maitinimo šaltinio ir (arba) akumuliatoriaus, pakeldami ar nešdami įrankį įsitikinkite, kad jungiklis yra išjungtoje padėtyje. Nešant elektros įrankį uždėjus pirštą ant jungiklio ar prijungiant jį prie maitinimo šaltinio įjungus jungiklį galima sukelti nelaimingą atsitikimą.
- Prieš įjungdami elektros įrankį nuimkite bet kokius reguliavimo raktus ar veržliarakčius. Veržliaraktis ar raktas, palikti besisukančioje elektros įrenginio dalyje, gali jus sužeisti.
- Per daug nesilenkite į priekį. Visuomet išlaikykite pusiausvyrą ir stovėkite tvirtai. Tai leidžia geriau suvaldyti elektros įrankį netikėtose situacijose.
- Tinkamai apsirenkite. Nedėvėkite laisvų drabužių ar juvelyrinių dirbinių. Plaukus, drabužius ir pirštines laikykite atokiau nuo judančių dalių. Laisvi drabužiai, juvelyriniai dirbiniai ar ilgi plaukai gali būti įsukti į judančias dalis.
- Dėvėkite apsauginius plaukų apdangalus, kad nemaišytų ilgi plaukai. Judančios dalys gali įsukti per laisvus drabužius, juvelyrikos dirbinius ir ilgus plaukus.
- Jei įrenginiai naudojami dulkių išsiurbimo ir surinkimo mechanizmuose, užtikrinkite, kad jie būtų tinkamai prijungti ir naudojami pagal paskirtį. Dulkių išsiurbimas gali sumažinti su jomis susijusius pavojus.

Elektros įrankių naudojimas ir priežiūra

- Dirbdami per daug neapkraukite elektros įrankio. Darbai naudokite tinkamą elektros įrankį. Tinkamas elektros įrankis, skirtas konkrečiam darbui, leis jį atlikti geriau, saugiau ir greičiau.
- Nenaudokite elektros įrankio, jei jungiklis neįsijungia ar neįsijungia. Bet koks elektros įrankis, kurio negalima valdyti jungikliu yra pavojingas ir turi būti pataisytas.
- Ištraukite kištuką iš maitinimo tinklo ir (arba) akumuliatoriaus prieš atlikdami bet kokius reguliavimus, keisdami priedus ar padėdami įrankį laikymui. Tokios apsaugos priemonės sumažina atsitiktinio įsijungimo pavojų.
- Nenaudokite įrankį laikykite atokiau nuo vaikų ir neleiskite su įrankiu dirbti asmenims, kurie yra su juo nesupažinę ar neperskaitę šių instrukcijų. Neapmokytų asmenų rankose elektros įrankis yra pavojingas.
- Prižiūrėkite elektros įrankius. Patikrinkite, ar judančios dalys tinkamai suderintos, nesusijungusios, nesulūžusios ar kaip nors kitaip nepažeistos, kas galėtų įtakoti elektros įrankio veikimą. Jei įrankis pažeistas, prieš naudojimą jį pataisykite. Dauguma nelaimingų atsitikimų įvyksta dėl netinkamai prižiūrimų įrankių.
- Pjovimo įrankius išlaikykite aštrius ir švarius. Tinkamai prižiūrimi pjovimo įrankiai su aštriais pjovimo kraštais rečiau stringa ir yra lengviau valdomi.
- Elektros įrankį, priedus, papildomas dalis ir t.t. naudokite remdamiesi siomis instrukcijomis, atsizvelgdami į darbo sąlygas ir atliekamus darbus. Naudojant įrankį kitiems darbams, nei jis yra skirtas, galima sukelti pavojingas situacijas.

Techninė priežiūra

- Elektros įrangą leiskite tvarkyti tik kvalifikuotam specialistui, naudokite tik identiškas atsargines dalis. Taip užtikrinsite įrankio saugumą.

Visada vadovaukitės „sveiku protu“

Neįmanoma numatyti visų situacijų, kurios gali iškilti. Visada būkite atidūs ir vadovaukitės sveiku protu. Jei tam tikroje situacijoje pasijutote nesaugiai, nutraukite darbą ir kreipkitės pagalbos į specialistą. Kreipkitės į prekybos atstovą, techninės priežiūros specialistą arba patyrusį pjaustytuvo naudotoją. Nesistenkite atlikti darbo, kuriam nesate pakankamai kvalifikuotas!

Saugos priemonės

Bendra informacija

Niekada nenaudokite įrenginio, jei nelaimės atveju nebūtų kaip iškviešti pagalbą.

Asmens saugos priemonės

Naudodami įrenginį, visada dėvėkite patvirtintas asmens saugos priemones. Asmens saugos priemonės nepašalina sužeidimo rizikos, tačiau nelaimingo atsitikimo atveju mažiau nukentėsite. Paprašykite pardavėjo išrinkti Jums tinkamiausias priemones.



PERSPĖJIMAS! Naudojant pjovimo, šlifavimo, gręžimo, šveitimo ar formavimo įrankius, gali atsirasti dulkių ir garų, kurie išskiria kenksmingas chemines medžiagas. Pasidomėkite medžiagų, su kuriomis dirbsite, sudėtimi, ir naudokite tinkamą respiratorių.



PERSPĖJIMAS! Ilgalaisis triukšmo poveikis gali nesugrąžinamai pakenkti klausai. Todėl visada naudokite pripažintas apsaugines ausines. Naudojant apsaugines ausines, būkite atidūs dėl įspėjamųjų signalų ar garų. Išjungus variklį, visada nusiimkite apsaugines ausines.



PERSPĖJIMAS! Dirbant su įranga, turinčia judančias dalis, visuomet yra susižalojimo rizika. Siekdami apsisaugoti, dirbdami mūvėkite apsaugines pirštines.

Visada dėvėkite:

- Apsauginis šalmas
- Apsaugines ausines
- Apsauginiai akiniai arba apsauginis šalmo skydelis
- Kvėpavimo kaukę
- Patvarias ir neslidžias pirštines
- Ne per didelę, patvarią ir patogią, judesių nevaržančią aprangą
- Aulinius batus su plienine pirštų apsauga ir rantytu padu

Būkite atsargūs, kadangi judančios dalys gali įtraukti drabužius, ilgus plaukus ir papuošalus.

Kitos saugos priemonės



PERSPĖJIMAS! Dirbant su įrenginiu gali kibirkščiuoti ir sukelti gaisrą. Gaisro gesinimo priemonės visada laikykite po ranka.

- Priešgaisrinė įranga
- Po ranka visada turėkite pirmosios pagalbos vaistinėlę.

Maitinimo bloko atsargumo priemonės



PERSPĖJIMAS! Perskaitykite visus saugumo įspėjimus ir instrukcijas. Nesilaikant perspėjimų ir instrukcijų galima sukelti gaisrą, gauti elektros šoką ir (arba) patirti rimtus sužeidimus.

Šiame skyrelyje aprašomos esminės saugaus darbo įrenginiu taisyklės. Pateikta informacija niekada nepakeis tų žinių ir praktinės patirties, kurią turi profesionalas.

- Prieš naudodami įrenginį, atidžiai perskaitykite operatoriaus vadovą ir įsitinkite, ar viską gerai supratote.
- Atminkite, kad už nelaimingus atsitikimus arba pavojus, kurie gali kilti kitiems žmonėms arba jų turtui, atsako operatorius.
- Visi operatoriai privalo būti išmokyti naudotis mašina. Savininkas už tai atsakingas ir privalo užtikrinti operatorių apmokymus.
- Įrenginys turi būti švarus. Ženkilai ir lipdukai turi būti puikiai įskaitomi.



PERSPĖJIMAS! Netinkamai ar neatsargiai naudojant įrenginį, jis gali sunkiai ar mirtinai sužaloti operatorių ar kitus asmenis.

Niekada neleiskite vaikams ar kitiems neapmokytiems įrenginiu dirbti asmenims jį naudoti ar techniškai prižiūrėti. Niekomet niekam neleiskite dirbti įrenginiu prieš tai neįsitikinę, kad jie perskaitė ir suprato operatoriaus vadove pateiktus nurodymus.

Niekada nedirbkite įrenginiu, jei esate pavargęs, išgėręs alkoholio ar vartojate medikamentus, kurie gali veikti Jūsų regėjimą, nuovoką ar koordinaciją.

DARBAS



PERSPĖJIMAS! Dėl neleistinų konstrukcinių pakeitimų ir (ar) priedų įrenginys gali sunkiai ar net mirtinai sužaloti operatorių ar kitus asmenis.

Niekada nebandykite šio įrenginio modifikuoti, kad jis nebeatiktų originalios konstrukcijos, ir nenaudokite, jei jį modifikavo kiti.

Niekada nenaudokite techniškai netvarkingo įrenginio. Reguliariai atlikinėkite patikras ir vykdykite techninės priežiūros nurodymus, pateiktus šiame vadove. Kai kurias techninės priežiūros procedūras gali atlikti tik apmokyti ir kvalifikuoti specialistai, žr. nurodymus skyriuje "Techninė priežiūra".

Visada naudokite originalias atsargines dalis.

Darbo sauga

Sauga darbo vietoje

- Visada patikrinkite ir sužymėkite, kur yra dujų vamzdžiai. Pjovimas šalia vamzdžių visada sukelia pavojų. Pjaudami įsitikinkite, kad neatsiranda kibirkštys, galinčios sukelti sproginimą. Visada išlikite susikaupę ir susitelkę ties užduotimi. Neatsargiai elgiantis galima rimtai susižaloti arba net žūti.
- Įsitikinkite, kad darbo zonoje ir grežiamoje medžiagoje nėra išvedžiota vamzdynų ar elektros laidų.
- Užtikrinkite, kad darbinėje zonoje nebūtų aktyvių elektros laidų.
- Niekada nepradėkite dirbti pjūklui, neatlaisvinę darbo vietos bei tvirtai neatsistoję.
- Nenaudokite gaminio blogu oru. Pavyzdžiui, esant tirštam rūkui, smarkiai lyjant, pučiant stipriam vėjui, per didelius šalčius ir t. t. Darbas blogomis oro sąlygomis vargina, padidėja rizikos faktoriai, pavyzdžiui, dėl slidaus pagrindo.

Saugumas dirbant su elektra.



PERSPĖJIMAS! Naudojant iš elektros tinklo maitinamus prietaisus, visuomet išlieka elektros šoko pavojus. Venkite nepalankių oro sąlygų, nesilieskite prie elektros laidininkų ir metalinių daiktų. Norėdami išvengti nelaimių, visuomet laikykitės instrukcijoje pateiktųjų nurodymų.



PERSPĖJIMAS! Neplaukite įrenginio vandeniu, kadangi vanduo gali patekti į elektros sistemą arba variklį ir pakenkti įrenginiui arba jį užtrumpinti.

- Niekada nenaudokite įrankio bet su juo pateiktą liekamosios srovės grandinės pertraukiklio.
- Įrenginys turi būti jungiamas prie įžeminto lizdo.
- Patikrinkite, ar elektros tinklo srovė atitinka tą, kuri yra nurodyta ant įrenginio lentelės.

- Patikrinkite, ar laidas ir jungiamasis laidas yra sveiki ir geroje būklėje.
- Jungtis turi būti sausa ir pakelta nuo žemės.
- Įrenginio nenaudokite, jei jo laidas yra pažeistas, jį suremontuoti pristatykite įgaliotoms techninės priežiūros dirbtuvėms.
- Nenaudokite prailgintuvo, kol šis yra suvyniotas, kad išvengtumėte jo perkaitimo.

Asmeninis saugumas

- Niekuomet dirbant varikliui nepalikite įrenginio be priežiūros.
- Ilgesnių darbo pertraukų metu maitinimo bloką visada išjunkite iš maitinimo lizdo.
- Niekuomet nedirbkite vieni, netoliese nuolat turi būti kitas žmogus. Turėkite galimybę sulaukti pagalbos tiek surenkant prietaisą, tiek įvykus nelaimingam atsitikimui.
- Žmonės ir gyvūnai gali blaškyti jūsų dėmesį, dėl to galite prarasti įrenginio valdymą. Todėl visuomet dirbkite susikaupę.
- Asmenys, kuriems reikia būti šalia įrenginio, turi užsidėti apsaugines ausines, kadangi pjaunant garso lygis viršija 85 dB(A).
- Visada pasirinkite tokią darbo padėtį, kad lengvai pasiektumėte avarinį išjungėją. Jeigu vis tiek susidaro pavojinga padėtis, spauskite raudoną maitinimo bloko avarinio išjungimo mygtuką ar stabdymo mygtuką ant nuotolinio valdymo pulto.

Naudojimas ir priežiūra

Šis įrenginys skirtas naudoti tik su numatytais Husqvarna įrankiais. Naudoti galima tik pagal paskirtį.

- Įrenginys skirtas naudoti patyrusiems naudotojams pramonėje.
- Patikrą ir/arba priežiūrą atlikite išjungę variklį, o kištuką ištraukę iš lizdo.
- Prieš perkeldami įrenginį, visada jį išjunkite.
- Būkite atsargūs, kai keliate įrangą. Jūs dirbate su sunkia įranga, kuri didina prispaudimo sužalojimų riziką.
- Niekada neištraukite maitinimo kabelio iš elektros lizdo, prieš tai neišjungę maitinimo bloko ir nepalaukę, kol variklis pilnai sustos.
- Neperkraukite prietaiso. Perkrova gali jam pakenkti.
- Patikrinkite, kad visos movos, sujungimai ir kabeliai būtų nepažeisti ir švarūs.

Gabenimas ir laikymas

- Prieš perkeliant įrangą, visuomet prieš tai išjunkite ją iš elektros maitinimo šaltinio (ištraukite laidą iš elektros lizdo).
- Norėdami išvengti įrangos pažeidimų ir nelaimingų atsitikimų, gabendami įrangą pritvirtinkite. Jeigu maitinimo bloką įsigijote kartu su WS220 modelio sieninio pjūklų įranga, galite jį laikyti tam skirtoje vietoje papildomame vežimėlyje.
- Įrangą laikykite rakinamoje patalpoje, kad prie jos negalėtų prieiti vaikai ir pašaliniai asmenys.
- Įrenginį ir jo priedus laikykite sausoje ir šaltiui nepralaidžioje patalpoje.
- Įrenginį naudoti ne žemesnėje kaip $-30\text{ }^{\circ}\text{C}$ ir ne aukštesnėje kaip $50\text{ }^{\circ}\text{C}$ temperatūroje ir saugoti nuo tiesioginių saulės spindulių.

MENIU SISTEMA

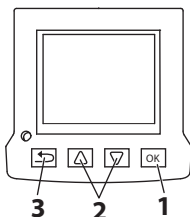
Bendra informacija

Naudotojo vadove meniu tekstai pateikti anglų kalba, tačiau įrenginio ekrane jie rodomi jūsų pasirinkta kalba.

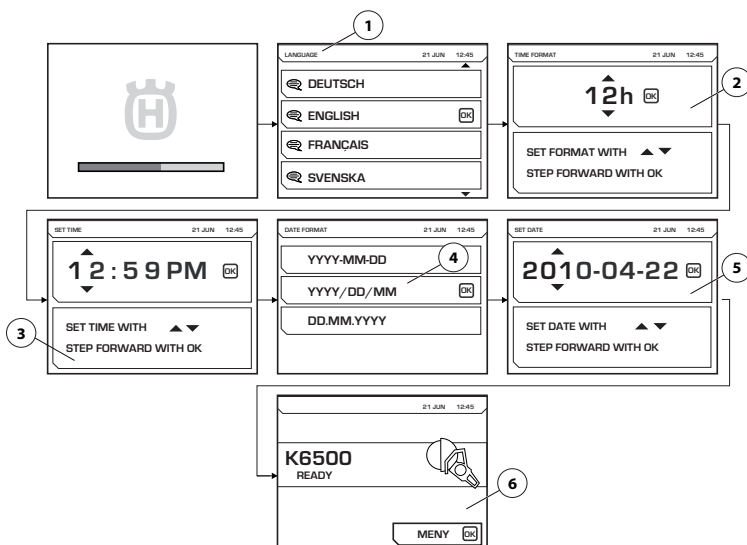
Daugiau informacijos apie FreeRTOS™ rasite svetainėje www.freertos.org.

Kai veikia K6500, maitinimo bloke ekranas bus išjungtas.

Mygtukai su rodyklėmis (2) naudojami peržvelgti meniu, o „OK“ mygtukas (1) – patvirtinti pasirinkimą. „Grįžimo“ mygtuku (3) grįžtate į praeitą meniu pasirinkimą.



Pirmasis paleidimas



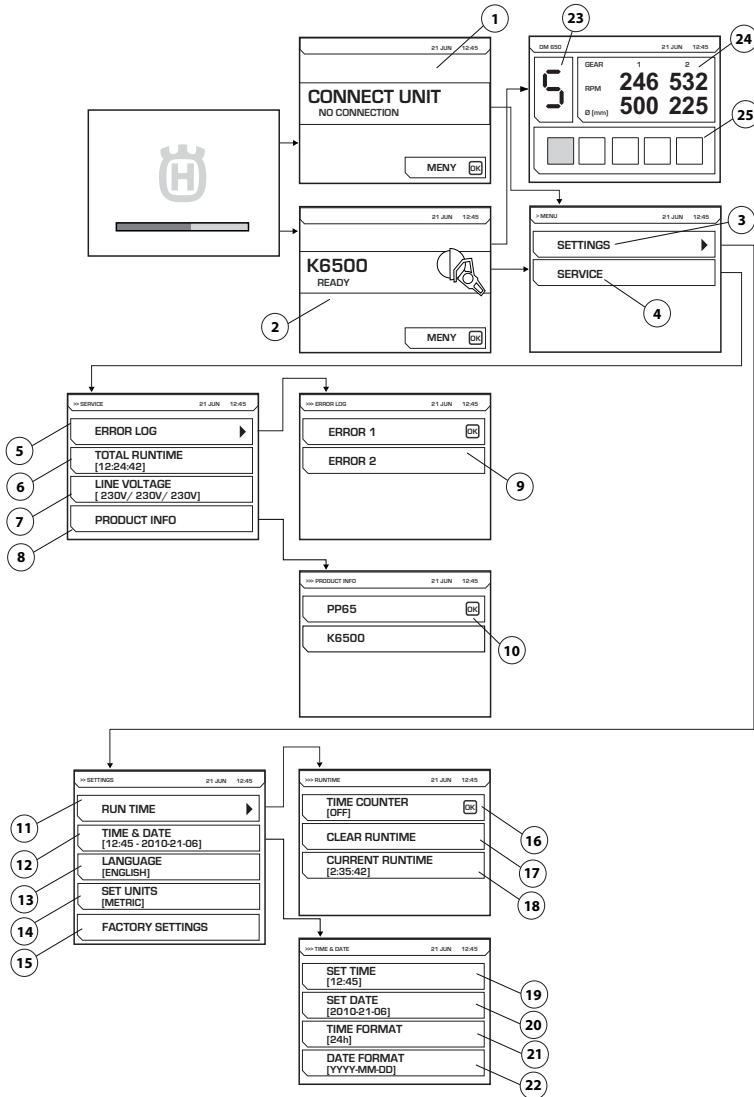
Pirmą kartą paleidžiant maitinimo bloką reikia nustatyti:

- LANGUAGE (1) Pasirinkite pageidaujama ekrano kalbą.
- TIME FORMAT (2) Pasirinkite pageidaujama laiko rodyimo formatą.
- SET TIME (3) Nustatykite einamąjį laiką.
- DATE FORMAT (4) Pasirinkite pageidaujama datos rodyimo formatą.
- SET DATE (5) Nustatykite einamąjį datą.

Atlikus šiuos nustatymus, pagrindiniame ekrane pateikiama informacija apie prijungtą įrangą (6). Atkreipkite dėmesį, kad paveiksle pateiktas tik pavyzdys.

MENIU SISTEMA

Menui struktūra



Kitame puslapyje pateikti kiekvieno meniu paaiškinimai.

MENIU SISTEMA

Meniu sistemos paaiškinimas

CONNECT UNIT (1)

Šis užrašas rodomas tuomet, kai maitinimo blokas neprijungtas prie jokio įrenginio. Prijunkite numatytą įrenginį.

Elektroninė pavara

Prijungus numatytą įrankį ekrane pasirodo paleidimo paveikslėlis (2). Paspauskite meniu pasirinkimo mygtuką ir atidarysite nustatymų (3) bei techninės priežiūros (4) meniu.

Naudojant DM650 bus parodytas paveikslas, kuriame rodoma pasirinkta elektroninė pavara (23), 1 ir 2 mechaninės pavaros dabartiniai aps./min ir rekomenduojamas šių pavarų skylės skersmuo (24). Taip pat bus rodoma dabartinė grąžo tiektuvo apkrova (25).

SETTINGS (3)

„Nustatymų“ meniu sudarytas iš dviejų submeniu, kurie savo ruožtu skirstosi į detalesnius meniu.

RUN TIME (11)

Veikimo laikas

TIME COUNTER (16)

Įjungus pradeda veikti laikmatis, matuojantis įrankio veikimo laiką.

CLEAR RUNTIME (17)

Naudojama atstatyti laikmatį į pradinę padėtį.

CURRENT RUN TIME (18)

Einamasis darbo laikas

TIME AND DATE (12)

Nustatyti laiką ir datą.

SET TIME (19)

Nustatykite einamąjį laiką.

SET DATE (20)

Nustatykite einamąją datą.

TIME FORMAT (21)

Pasirinkite pageidaujimą laiko rodyimo formatą. Pasirinkite vieną iš dviejų variantų:

- 12 h
- 24 h

DATE FORMAT (22)

Pasirinkite pageidaujimą datos rodyimo formatą. Pasirinkite vieną iš dviejų variantų:

- YYYY-MM-DD
- YYYY/DD/MM
- DD/MM/YYYY

LANGUAGE (13)

Pasirinkite pageidaujimą ekrano kalbą.

FACTORY SETTING (15)

Gamyklinių nustatymų atkūrimas:

- Rodymo kalba (anglų k. standartas)
- Laiko formatas (12 val. standartas)
- Datos formatas (MMMM-MM-DD standartas)

TECHNINĖ PRIEŽIŪRA (4)

„Nustatymų“ meniu sudarytas iš submeniu, kurie savo ruožtu skirstosi į detalesnius meniu.

ERROR LOG (5)

Gedimų sąrašas (9).

TOTAL RUNTIME (6)

Rodoma bendra įrenginio veikimo trukmė.

VOLTAGE (7)

Prijungta įvesties įtampa įrenginiui.

PRODUCT INFO (8)

Rodoma informacija apie maitinimo bloką ir prijungtą įrankį (10).

TECHNINĖ PRIEŽIŪRA

Bendra informacija



PERSPĖJIMAS! Naudotojas gali atlikti tik šiame operatoriaus vadove aprašytus techninės priežiūros darbus. Sudėtingesnius darbus būtina vykdyti įgaliotose techninės priežiūros dirbtuvėse.

Įrenginio tinkamai techniškai neprižiūrint ir profesionaliai neatliekant remonto darbų, gali sutrumpėti jo eksploatacijos trukmė ir padidėti nelaimingų atsitikimų pavojus. Dėl papildomos informacijos, kreipkitės į artimiausias techninės priežiūros dirbtuves.

Kiekvieną dieną

- Patikrinkite, kad mašinos apsauginė įranga nebūtų pažeista. Žr. nurodymus skyriuje „Įrenginio saugos įranga“.
- Patikrinkite, ar kabeliai ir jungiamieji laidai yra sveiki ir geroje būklėje.
- Pabaigę darbą visada nuvalykite visą įrangą. Valykite tvirtu rankiniu šepetėliu arba dideliu dažymo šepetėliu.
- Prižiūrėkite jungtis ir kontaktus, kad jie būtų švarūs. Valykite šluoste ar šepetuku.

DĖMESIO! Nenaudokite aukšto slėgio srovės žoliapjovei plauti. Aukšto slėgio vandens srovė gali pažeisti tarpiklius, o į vidų patekęs vanduo ir purvas gali sugadinti įrenginį.

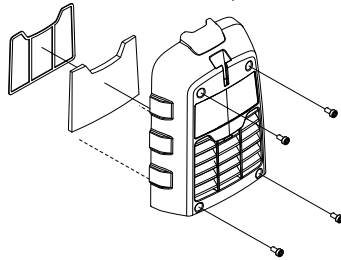
Oro filtras

DĖMESIO! Oro filtro negalima valyti ar prapūtinėti suspaustu oru. Taip sugadinsite filtrą.

Dėl užblokuoto oro filtro maitinimo blokas gali perkaisti.

Patikrinkite oro filtrą ir, jei reikia, pakeiskite.

- Nuimkite oro filtro gaubtą. Naudokite Torx™ raktą Nr. 27.
- Atjunkite metalinį rėmą, kad pasiektumėte dangtelį.
- Pakeiskite filtrą.



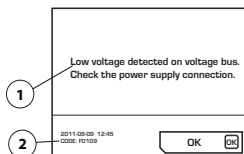
Techninė priežiūra



PERSPĖJIMAS! Visus remonto darbus gali atlikti tik įgalioti meistrai. Taip daroma tam, kad nenukentėtų prietaiso naudotojai.

Gedimų pranešimai

Bet kokio gedimo atveju ekrane pasirodo gedimo pranešimas (1) ir gedimo kodas (2).



Priemonės gedimų pranešimams patvirtinti:

- Ekranas paspauskite „Gerai“ arba įjunkite akceleratoriaus gaiduką ant prijungto įrenginio. Nereikia imtis jokių kitų veiksmų, jei gedimo pranešimas yra ištrinamas.

Jei sistema pakimba ir negalima atlikti patvirtinimo: Ištraukite jungtį iš žeminto elektros lizdo ir vėl prijunkite prie maitinimo šaltinio. Žr. nurodymus skyriuje „Montavimas ir reguliavimas“.

Jei gedimas pasikartoja, vadovaukitės trikčių šalinimo vadove pateiktomis instrukcijomis arba susisiekite su įgaliotu atstovu. Atkreipkite dėmesį, kad paveiksle pateiktas tik pavyzdys.

Maitinimo bloko programinę įrangą galima atnaujinti. Dėl papildomos informacijos kreipkitės į savo techninės priežiūros atstovą.

Gedimų paieška

Klaidų pranešimai pateikiami jūsų gaminyje pasirinkta arba anglų kalba.

| Gedimo kodas | Gedimų pranešimai | Priežastis | Veiksmai |
|--------------|--|---|---|
| F0101 | Over current detected | Veikiančio įrankio srovė per aukšta | Jeigu gedimo pašalinti nepavyksta, kreipkitės į savo techninės priežiūros specialistus. |
| F0103 | Fault detected in hardware | Aparatinės įrangos gedimas | Jeigu gedimo pašalinti nepavyksta, kreipkitės į savo techninės priežiūros specialistus. |
| F0104 | Error detected on the voltage bus | Įrankio įtampos sutrikimas | Patikrinkite maitinimo įvadą |
| F0105 | High voltage detected on voltage bus. Check the power supply connection. | Per staigiai stabdoma | Jeigu gedimo pašalinti nepavyksta, kreipkitės į savo techninės priežiūros specialistus. |
| F0106 | Temperature in the IGBT module too high | Perkaitęs maitinimo blokas | Patikrinkite ventiliatorių ir filtrą ir leiskite sistemai atvėsti. |
| F0107 | Emergency stop switch pressed | Įspausstas avarinis išjungėjas. | Atstatyti avarinio išjungėjo mygtuką į pradinę padėtį |
| FXX08* | High motor temperature detected | Įrankio variklio temperatūra per aukšta | Padidinkite vandens aušinimo skysčio srautą. Žr. prijungto įrenginio techninius duomenis instrukcijų vadove |
| F0109 | Low voltage detected on voltage bus. Check the power supply connection. | Vidinis maitinimo bloko gedimas | Patikrinkite įvado įtampą arba kreipkitės į specialistus |
| F0111 | The clock has stopped, please correct it if necessary. | Laikrodis sustojo | Norint pakeisti bateriją, kreipkitės į specialistus |
| F0112 | Low input voltage detected | Tiekiamo įtampa per žema | Patikrinkite vadove, kokia turi būti minimali tiekimo įtampa |
| F0113 | High input voltage detected | Tiekiamo įtampa per aukšta | Patikrinkite vadove, kokia turi būti maksimali įvado įtampa |
| FXX14* | Tool temperature sensor error detected | Gedimas arba trumpasis jungimas temperatūros jutiklyje. | Kreipkitės į jus aptarnaujantį atstovą. |
| F0118 | Fault detected in hardware | Aparatinės įrangos gedimas | Jeigu gedimo pašalinti nepavyksta, kreipkitės į savo techninės priežiūros specialistus. |
| F0119 | Temperature in the PP too high | Perkaitęs maitinimo blokas | Patikrinkite ventiliatorių ir filtrą ir leiskite sistemai atvėsti. |

* XX skirtingi numeriai, priklausomai nuo įrenginio, kuris yra prijungtas prie maitinimo bloko.

TECHNINIAI DUOMENYS

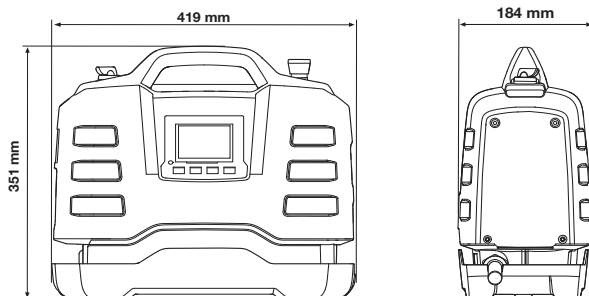
Techniniai duomenys

| | |
|--|---------------------------|
| Variklis | PP65 |
| Maks. galia, kW | 6,5 |
| 3-jų fazių nominali srovė esant 400 V, A | 12 |
| 1-os fazės nominali srovė, A | 15/16 |
| 3-jų fazių įtampa, V | 200–480, 50–60 Hz |
| 1-os fazės įtampa, V | 220–240, 50–60 Hz |
| Elektros įvadas | |
| 3-jų fazių | L1+L2+L3+N+PE/L1+L2+L3+PE |
| Vienfazis | L+N+PE |
| Svoris, kg / svarai | 9,5/20,9 |

Tipinio generatoriaus naudojimo atvejai

| | PP65, išvestis | Generatoriaus išvesties įtampa (V) | Minimali rekomenduojama generatoriaus išvestis (kVA) |
|-------------------|-----------------------|---|---|
| 3-jų fazių | Visa galia | 3x400, 3x416, 3x440, 3x480 | 10 |
| | Sumažinta galia | 3x208, 3x220, 3x240 | |
| Vienfazis | Sumažinta galia | 220–240 | 5 |

Matmenys



Rekomenduojami laidų matmenys

DĖMESIO! Geras variklio veikimas priklauso nuo tinkamos įtamos. Ilgintuvai, jei jie yra per ilgi ir / arba jei jų matmenys yra per maži, sumažina variklio galią esant apkrovai, dėl to sumažėja produktyvumas arba sutrinka veikimas.

TECHNINIAI DUOMENYS

EB atitikties patvirtinimas

(galioja tik Europoje)

Husqvarna AB, S-561 82 Huskvarna, Sweden, tel.: +46-36-146500, su visa atsakomybe patvirtina, kad 2014 m. bei vėlesnių serijų numerių maitinimo blokai (metališkai nurodyti ant plokštelės su nurodytu tipu, po jų – serijos numeris) atitinka šias TARYBOS DIREKTYVAS:

- 2006 m. gegužės 17 g. direktyva **2006/42/EB** "dėl mašinų".
- 2004 m. gruodžio 15 d. direktyva **2004/108/EB** "dėl elektromagnetinio suderinamumo".
- 2006 m. gruodžio 12 d., „Dėl elektros įrangos“ – **2006/95/EC**.
- 2011 m. birželio 8 d. „dėl kai kurių pavojingų medžiagų apribojimo“ **2011/65/EB**

Taikyti šie standartai:

EN ISO 12100:2010, EN 55014-1:2006, EN 55014-2/A1:2001, EN 61000-3-2:2006, EN 6100-3-3:2008, EN 60745-1:2009

2015 m. balandžio 12 d., Geteborgas



Helena Grubb

Viceprezidentas, Statybos įrangos skyrius Husqvarna AB

(Ilgaliotas Husqvarna AB atstovas ir atsakingas už techninę dokumentaciją.)

ПОЯСНЕНИЕ СИМВОЛОВ

Условные обозначения на машине

ПРЕДУПРЕЖДЕНИЕ! При неправильном или небрежном использовании машина может быть опасным инструментом, который может причинить серьезные повреждения или травму со смертельным исходом для пользователя или для других.



Прежде чем приступить к работе с машиной, внимательно прочитайте инструкцию и убедитесь, что Вам все понятно.



Всегда используйте:

- Специальный защитный шлем
- Специальные шумозащитные наушники
- Защитные очки или маску
- Респиратор



Проверка и/или обслуживание должны выполняться при выключенном двигателе, штепсель при этом должен быть вынут из разъема.



Данное изделие отвечает требованиям соответствующих директив ЕС.



Обозначения, касающиеся охраны окружающей среды. Символы на изделии либо на упаковке обозначают, что данное изделие не должно утилизироваться в качестве бытовых отходов. Вместо этого должно быть передано в соответствующий пункт для переработки электрического и электронного оборудования.



Обеспечив соответствующую утилизацию данного изделия, вы можете предотвратить потенциально негативное влияние на окружающую среду и здоровье людей, которое иначе могло быть последствием неправильной утилизации данного изделия.

Более подробную информацию о переработке данного изделия получите в Городском управлении, у службы, обеспечивающей переработку бытовых отходов либо в магазине, где Вы приобрели изделие.

Другие символы/наклейки на машине относятся к специальным требованиям сертификации на определенных рынках.

Пояснение к уровням предупреждений

Существует три уровня предупреждений.

ПРЕДУПРЕЖДЕНИЕ!



ПРЕДУПРЕЖДЕНИЕ! Используется, когда несоблюдение инструкций руководства может создать угрозу причинения серьезных травм или смерти оператора или повреждения находящегося рядом имущества.

Обратите внимание!



Обратите внимание! Используется, когда несоблюдение инструкций руководства может создать угрозу причинения травм оператору или повреждения находящегося рядом имущества.

ЗАМЕЧАНИЕ!

ЗАМЕЧАНИЕ! Используется, когда несоблюдение инструкций руководства может создать угрозу повреждения материалов или машины.

СОДЕРЖАНИЕ

Содержание

| | |
|---|----|
| ПОЯСНЕНИЕ СИМВОЛОВ | |
| Условные обозначения на машине | 53 |
| Пояснение к уровням предупреждений | 53 |
| СОДЕРЖАНИЕ | |
| Содержание | 54 |
| ПРЕЗЕНТАЦИЯ | |
| Уважаемый покупатель! | 55 |
| Конструкция и функции | 55 |
| PP65 | 55 |
| ЧТО ЕСТЬ ЧТО? | |
| Что есть что в блоке питания? | 56 |
| СРЕДСТВА ЗАЩИТЫ МАШИНЫ | |
| Общие сведения | 57 |
| СБОРКА И НАСТРОЙКИ | |
| Подключение блока питания | 58 |
| Тип установки | 58 |
| Подключение источника питания | 59 |
| Настройки программного обеспечения | 59 |
| Перед началом работы | 59 |
| ЭКСПЛУАТАЦИЯ | |
| Общие меры безопасности | 60 |
| Защитное оборудование | 62 |
| Меры безопасности для силовой станции | 62 |
| Техника безопасности | 63 |
| Транспортировка и хранение | 64 |
| СИСТЕМА МЕНЮ | |
| Общие сведения | 65 |
| Первый запуск | 65 |
| Обзор меню | 66 |
| Разъяснение системы меню | 67 |
| ТЕХНИЧЕСКОЕ ОБСЛУЖИВАНИЕ | |
| Общие сведения | 68 |
| Ежедневное обслуживание | 68 |
| Воздушный фильтр | 68 |
| Обслуживание | 68 |
| Сообщения об ошибках | 69 |
| ТЕХНИЧЕСКИЕ ДАННЫЕ | |
| Технические данные | 70 |
| Рекомендованные размеры кабеля | 70 |
| ДЕКЛАРАЦИЯ СООТВЕТСТВИЯ ЕС | 71 |

Уважаемый покупатель!

Спасибо за то, что Вы выбрали продукцию Husqvarna!

Надеемся, что Вы останетесь довольны Вашей машиной, и что она будет Вашим спутником на долгое время. Приобретение какого-либо из наших изделий дает право на профессиональную помощь по его ремонту и обслуживанию. Если машина приобретена не в одном из наших специализированных магазинов, узнайте адрес ближайшей сервисной мастерской.

Надеемся, что это руководство по эксплуатации окажется полезным. Проверьте, чтобы оно всегда было поблизости на рабочем месте. Выполняя требования инструкции (пользование, сервис, обслуживание и т.д.), Вы значительно продлите срок службы машины и поднимите ее вторичную стоимость. Когда Вы будете продавать Вашу машину, не забудьте передать инструкцию новому владельцу.

Более 300 лет инновационных разработок

Компания Husqvarna AB была основана в Швеции в 1689 году, когда король Карл XI постановил создать фабрику по изготовлению мушкетов. Уже в то время был заложен фундамент инженерного мастерства, послуживший основой для разработки некоторых из лучших в мире изделий в таких областях, как охотничье оружие, велосипеды, мотоциклы, бытовые приборы, швейные машины и товары для использования вне помещений.

Husqvarna - мировой лидер в области силовых приборов для использования вне помещений - в лесном хозяйстве, организации парков, для ухода за газонами и садами, а также режущего оборудования и алмазных инструментов для строительства и обработки камней.

Ответственность владельца

Ответственность за наличие у оператора достаточного объема знаний и навыков по технике безопасности при работе с машиной возлагается на владельца машины или работодателя. Руководителям и операторам необходимо прочитать настоящее Руководство оператора и понять его содержание. Они должны ознакомиться с:

- инструкциями по технике безопасности при работе с машиной;
- сферами применения и ограничениями для машины;
- порядком эксплуатации и технического обслуживания машины.

Использование данной машины может регулироваться внутренним законодательством. Перед пуском машины ознакомьтесь с правовыми актами, которые действуют на месте проведения работ.

Право, сохраняющееся за производителем

После публикации данного руководства компания Husqvarna может выпустить дополнительную информацию по безопасной эксплуатации данного изделия. Соблюдение безопасных методов эксплуатации является ответственностью владельца.

Husqvarna AB постоянно работает над разработкой своих изделий и поэтому оставляет за собой право на внесение изменений в форму и внешний вид без предварительных предупреждений.

Для получения информации и консультаций свяжитесь с нами через веб-сайт: www.husqvarna.com

Конструкция и функции

Данный продукт включен в ассортимент высокочастотного силового оборудования для резки, сверления и пиления стен. Он предназначен для резания твердых материалов, например, камня или армированного бетона. Запрещается использовать эту машину для работ, не описанных в данном руководстве.

Продукцию компании Husqvarna отличают высокие эксплуатационные характеристики, надежность, применение инновационных технологий, современные технические решения и экологичность. Для безопасной эксплуатации машины оператор должен внимательно прочитать данное руководство. Если вам требуется дополнительная информация, обратитесь к местному дилеру или в компанию Husqvarna.

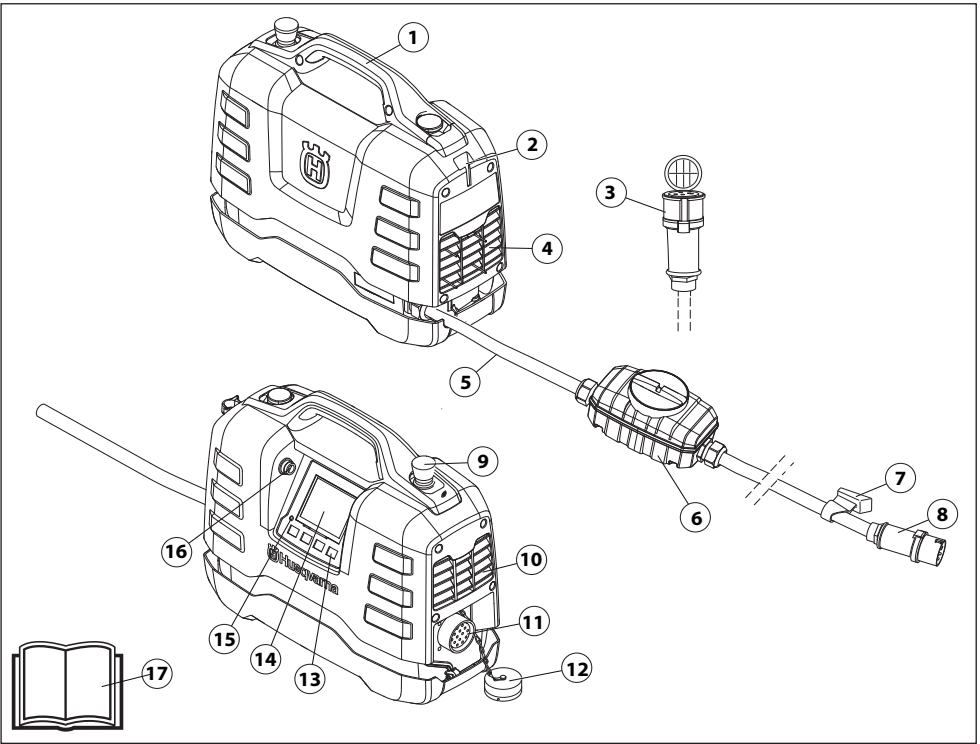
Ниже описаны некоторые уникальные свойства приобретенного вами изделия.

PR65

Силовой блок специально разработан для управления высокочастотными инструментами.

- Устройство выдает высокую выходную мощность и может использовать как трехфазный, так и однофазный вход, что делает его универсальным и практичным.
- Оператор может легко внести коррективы и отслеживать информацию о системе с помощью цифрового дисплея на устройстве.
- Легкая, компактная и эргономичная конструкция облегчает транспортировку устройства.
- Блок имеет воздушное охлаждение

ЧТО ЕСТЬ ЧТО?



Что есть что в блоке питания?

- | | | | |
|---|--|----|------------------------------------|
| 1 | Рукоятки | 10 | Выпуск |
| 2 | Место держателя кабеля | 11 | Разъем для подключения инструмента |
| 3 | Соединительный кабель (Однофазный) | 12 | Защитная крышка |
| 4 | Охлаждающий воздухозаборник | 13 | Клавиши выбора |
| 5 | Шнур питания | 14 | Дисплей |
| 6 | Прерыватель тока при утечке тока на корпус | 15 | Индикатор перенапряжения |
| 7 | Держатель кабеля | 16 | Порт USB |
| 8 | Соединитель | 17 | Руководство по эксплуатации |
| 9 | Аварийный останов | | |

СРЕДСТВА ЗАЩИТЫ МАШИНЫ

Общие сведения



ПРЕДУПРЕЖДЕНИЕ! Никогда не пользуйтесь машиной с дефектными элементами защиты. Если в результате этих проверок будут обнаружены неисправности, немедленно вызовите специалиста для ремонта.

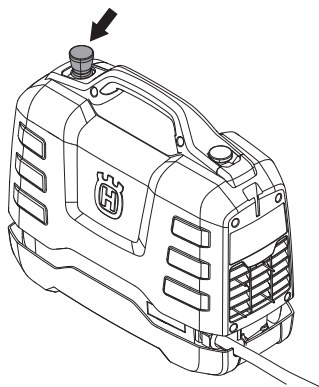
В данном разделе рассматриваются различные защитные приспособления машины, их работа, и приведены основные принципы и правила, которые необходимо соблюдать для обеспечения безопасной работы.

Эта машина используется совместно с другим оборудованием. Прежде чем приступить к работе с машиной внимательно прочитайте руководство по эксплуатации и убедитесь, что Вам все понятно.

- Подключите силовой блок к заземленной розетке
- Подсоедините инструмент для начала работы.

Аварийный останов

Кнопка аварийного останова устройства замедляет подключенный инструмент и отключает его от источника питания.

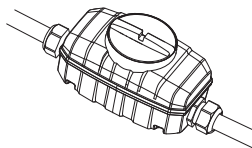


Проверка аварийного останова

- Убедитесь, что кнопка аварийной остановки не нажата — поверните ее по часовой стрелке.
- Запустите подключенный инструмент.
- Нажмите кнопку аварийного останова и убедитесь, что подключенный инструмент остановился.

Прерыватель тока при утечке тока на корпус

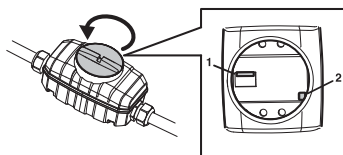
Устройство защитного отключения устанавливается для защиты оператора на случай повреждения электрической цепи.



Проверьте прерыватель тока

Проверку УЗО необходимо проводить с подключением блока питания к заземленной розетке.

- Подключите блок питания к заземленной розетке.
- Откройте крышку УЗО, чтобы получить доступ к переключателю (1) и кнопке диагностики (2).



- Установите регулятор УЗО в положение 1.
- Нажмите кнопку диагностики. УЗО должно инициировать отключение устройства от источника питания.
- Перезапустите УЗО, переведя переключатель сначала в положение 0, а затем в положение 1.
- Установите и затяните крышку.

УЗО необходимо проверять каждые две недели с помощью кнопки диагностики.

Подключение блока питания

Установите блок питания на рабочее место, убедившись, что он расположен на устойчивой поверхности и защищен от брызг воды.

Тип установки

Если блок питания подключен к электрической установке, защищенной выключателем остаточных токов, выключатель должен быть типа В (рис.1), в то время как установка, защищенная выключателем остаточных токов типа А, должна поддерживать подключение к первому контуру, т.е. до выключателя остаточных токов (рис. 2).

В ходе местной экспертизы могут быть выявлены альтернативные способы подключения. В случае возникновения ситуации, в которой вы почувствуете неуверенность, в обязательном порядке обратитесь за консультацией к специалисту. Свяжитесь со своим дилером или мастерской по обслуживанию.

Fig. 1

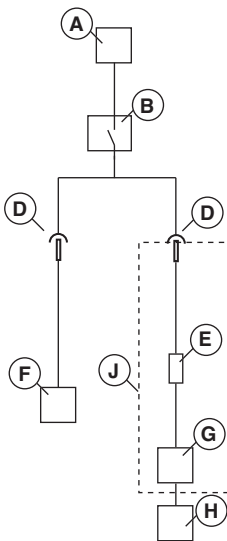
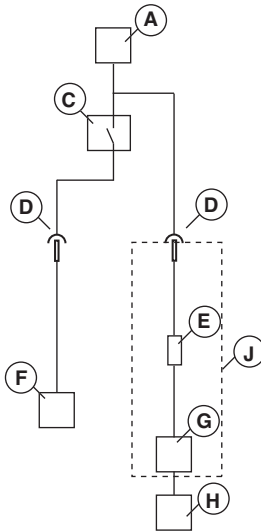


Fig. 2



- A - Источник питания
- B - УЗО типа В
- C - УЗО типа А
- D - Разъем
- E - Встроенное УЗО типа В
- F - Прочее оборудование
- G - Силовая станция
- H - Электроинструмент
- J - PP65

СБОРКА И НАСТРОЙКИ

Подключение источника питания

Для максимальной производительности блок питания необходимо подключить к заземленной 3-фазной розетке. Для получения более подробной информации см. раздел «Технические данные».

В нижней зоне диапазона входного напряжения имеется ограничение доступной выходной мощности.

В случае недоступности трехфазного разъема блок питания также можно подсоединить к однофазной розетке. Для этого используйте входящий в комплект переходный кабель для однофазного подсоединения. Мощность при однофазном подсоединении значительно ниже по сравнению с мощностью при трехфазном подсоединении. Для получения более подробной информации см. раздел «Технические данные».

- Каждый раз перед подключением электроинструмента к механизму отбора мощности блока питания проверяйте, что контакты разъема электроинструмента не погнуты и не повреждены.
- В ходе эксплуатации соедините крышки кабеля и блока питания во избежание попадания грязи в крышки, что может привести к повреждению разъема.

В качестве источника питания можно использовать достаточно мощные генераторы, работающие на бензине или дизельном топливе. О стандартных операциях с применением генератора см. в разделе 'Технические данные'. Генератор должен быть заземлен для безопасной работы блока питания.

ЗАМЕЧАНИЕ! Генератор, в отдельных случаях вырабатывающий входное напряжение, превышающее диапазон, указанный в технических данных, может повредить силовой блок.

Настройки программного обеспечения

Необходимо выполнить следующие настройки перед началом эксплуатации силового блока. Для получения дополнительной информации см. инструкции в разделе 'Система меню'.

- Установите время и дату. (НАСТРОЙКИ>ВРЕМЯ И ДАТА)
- Выберите желаемый язык меню. (НАСТРОЙКИ>УКАЗАНИЕ ЯЗЫКА)
- Выберите требуемые единицы. (НАСТРОЙКИ>НАСТРОИТЬ ЕДИНИЦЫ ИЗМЕРЕНИЯ)

Перед началом работы



ПРЕДУПРЕЖДЕНИЕ! Прежде чем приступить к работе с машиной, внимательно прочитайте инструкцию и убедитесь, что Вам все понятно.

Пользуйтесь средствами индивидуальной защиты. См. раздел 'Средства защиты пользователя'.

Следите за тем, чтобы в зоне работы не было посторонних, в ином случае возникает риск серьезных травм.

Проверьте, чтобы машина была правильно смонтирована и, чтобы на ней не было повреждений.

Выполняйте ежедневное обслуживание.

См. указания в разделе "Техническое обслуживание".

ЗАМЕЧАНИЕ!

Генератор должен быть заземлен для безопасной работы блока питания.

Общие меры безопасности



ПРЕДУПРЕЖДЕНИЕ! Внимательно прочитайте все правила и информацию о мерах предосторожности. Несоблюдение указанных в них требований может привести к поражению электрическим током, возникновению пожара и (или) получению серьезных травм.

ВАЖНО! Сохраните под рукой все правила и описания мер предосторожности для последующего использования. Под словом «электроинструмент» в данном документе понимается электрический инструмент, работающий от сети (проводной) либо от батареи (беспроводной).

Безопасность рабочего места

- Рабочее место должно содержаться в чистоте и быть хорошо освещено. В темных или захламленных помещениях более высока вероятность несчастных случаев.
- Не пользуйтесь электроинструментами во взрывоопасной атмосфере, например в присутствии легковоспламеняющихся жидкостей, газов или пыли. В электроинструментах создаются искры, которые могут воспалить пыль или пары жидкостей.
- Не позволяйте детям и посторонним наблюдателям приближаться к вам во время использования электроинструмента. Это может отвлечь ваше внимание и привести к потере контроля.

Техника электробезопасности

- Штепсельная вилка электроинструмента должна соответствовать электрической розетке. Ни в коем случае не пытайтесь самостоятельно исправить вилку. Не пользуйтесь никакими штепсельными переходниками при работе с заземленными электроинструментами. Использование оригинальной штепсельной вилки и соответствующей ей розетки значительно снижает риск поражения электрическим током.
- Избегайте контакта любых частей тела с заземленными поверхностями, такими как трубы, батареи отопления, кухонные плиты и холодильники. Заземление тела увеличивает риск поражения электрическим током.
- Не подвергайте электроинструмент воздействию воды или высокой влажности. Попадание воды внутрь электроинструмента также увеличивает риск поражения электротоком.

- Используйте шнур электроинструмента только по прямому назначению. Никогда не носите и не тяните электроинструмент за шнур и не дергайте за него, чтобы выключить инструмент из розетки. Держите шнур вдали от источников тепла, маслянистых веществ, а также острых и движущихся предметов. Эксплуатация поврежденного или запутанного шнура увеличивает риск поражения электротоком.
- При работе с электроинструментом вне помещения используйте специальный удлинительный шнур для наружных работ. Это позволит снизить риск поражения током.
- При работе с электроинструментом во влажном месте используйте источник тока, защищенный прерывателем от электрического замыкания на землю. Использование прерывателя при электрическом замыкании на землю снижает риск поражения током.
- При работе с электроинструментом в условиях высокой влажности используйте специальный удлинительный шнур для наружных работ.

Личная безопасность

- При работе с электроинструментом будьте бдительны, следите за своими действиями и руководствуйтесь здравым смыслом. Не используйте электроинструмент, если вы устали или находитесь под воздействием наркотических средств, алкоголя или лекарств. Малейшая невнимательность может обернуться серьезными физическими травмами.
- Пользуйтесь средствами индивидуальной защиты. Всегда надевайте средства защиты глаз. Специальные средства защиты, такие как респиратор, нескользящая защитная обувь, каска и защитные наушники, существенно снижают риск получения травм.
- Примите меры по предотвращению случайного включения электроинструмента. Прежде чем подключать инструмент к источнику питания и (или) батарейному блоку, брать его в руки или переносить, убедитесь, что выключатель питания находится в положении OFF (Выкл). Не переносите электроинструменты, держа палец на выключателе питания, а также включенные электроинструменты - это может привести к несчастному случаю.
- Уберите все гаечные и регулировочные ключи, прежде чем включать питание. Ключ, оставленный на движущейся части электроинструмента, может стать причиной несчастного случая.
- Не прикладывайте слишком больших усилий. Всегда соблюдайте правильную дистанцию и балансировку. Это обеспечит вам наилучший контроль электроинструмента в непредвиденных ситуациях.

ЭКСПЛУАТАЦИЯ

- Одевайтесь соответственно. Не надевайте очень просторную одежду или ювелирные украшения. Не допускайте попадания волос, одежды и перчаток в движущиеся части инструмента. Слишком просторная одежда, ювелирные украшения и длинные волосы могут застрять в движущихся частях.
- Для длинных волос используйте защитный головной убор. Слишком просторная одежда, ювелирные украшения и длинные волосы могут застрять в движущихся частях.
- Если электроинструмент оборудован дополнительными устройствами для сбора и удаления пыли, убедитесь, что они подключены и правильно используются. Эти устройства способствуют снижению опасностей, связанных с наличием пыли.

Использование и уход за электроинструментом

- Не перегружайте электроинструмент. Убедитесь, что он предназначен для выполнения конкретной задачи. Правильно выбранный электроинструмент сделает свою работу лучше и безопаснее, если использовать технические характеристики, на которые он рассчитан.
- Не пользуйтесь электроинструментом, если его выключатель питания не работает. Такой инструмент представляет опасность и подлежит обязательному ремонту.
- Прежде чем производить какую-либо настройку электроинструмента, заменять его части или убирать на хранение, отключите его от источника питания и (или) батарейного блока. Эти меры предосторожности позволяют исключить возможность случайного включения электроинструмента.
- Храните неиспользуемые электроинструменты в недоступном для детей месте и не позволяйте работать с инструментом лицам, не ознакомленным с ним и с данными правилами техники безопасности. Электроинструменты в руках неопытных пользователей являются источником опасности.
- Держите электроинструменты в исправном состоянии. Регулярно проверяйте, не застревают ли движущиеся части и не смещаются ли они со своего нормального положения; все ли части исправны, а также другие условия, влияющие на работу электроинструмента. В случае обнаружения какой-либо неисправности устраните ее перед использованием инструмента. Многие несчастные случаи возникают из-за недостаточно тщательного ухода за электроинструментами.

- Держите режущие инструменты острыми и чистыми. Исправные режущие инструменты с острыми режущими краями меньше подвержены поломкам и более просты в управлении.
- Используйте электроинструменты, запчасти, наконечники и т.п. в соответствии с данными правилами, принимая во внимание условия работы и специфику выполняемой задачи. Использование электроинструментов для выполнения операций, на которые они не рассчитаны, может привести к возникновению опасных ситуаций.

Обслуживание

- Ремонт электроинструментов должен производиться квалифицированным специалистом и только с использованием оригинальных запасных частей. Это гарантирует сохранность электроинструмента.

Всегда руководствуйтесь здравым смыслом

Невозможно предвидеть все ситуации, которые могут возникнуть перед Вами. Необходимо соблюдать осторожность и руководствоваться здравым смыслом. Если вы в какой-либо ситуации почувствуете себя неуверенно, обратитесь за советом к специалисту. Спросите вашего дилера, спросите совета в специализированной мастерской или у опытного пользователя. Избегайте использования, для которого вы не считаете себя достаточно подготовленными!

Защитное оборудование

Общие сведения

Никогда не пользуйтесь машиной в ситуации, при которой вы не сможете позвать на помощь при несчастном случае.

Средства защиты оператора

Во время работы с машиной вы должны использовать специальные одобренные средства защиты. Средства личной защиты не могут полностью исключить риск получения травмы, но при несчастном случае они снижают тяжесть травмы. Обращайтесь за помощью к дилеру при подборе средств защиты.



ПРЕДУПРЕЖДЕНИЕ! При использовании продукта, который режет, точит, бурит, шлифует или придает материалу необходимую форму, могут образовываться пыль и испарения, содержащие опасные химические вещества. Необходимо определить характер материала, подлежащего обработке, и использовать специальную дыхательную маску.



ПРЕДУПРЕЖДЕНИЕ! Продолжительное воздействие шума дает неизлечимое ухудшение слуха. Всегда пользуйтесь, поэтому, специальными наушниками. Всегда следите за предупреждающими сигналами или криком, когда пользуетесь защитными наушниками. Снимайте наушники сразу же после того, как будет остановлен двигатель.



ПРЕДУПРЕЖДЕНИЕ! При работе с изделиями, содержащими подвижные части, всегда существует опасность получения травм с размождением. Для избежания травм пользуйтесь защитными перчатками.

Всегда используйте:

- Защитный шлем
- Защитные наушники
- Защитные очки или маску
- Респиратор
- Прочные перчатки с нескользящим хватом.
- Плотная прилегающая и удобная одежда, не стесняющая свободу движений.
- Сапоги со стальным носком и с нескользящей подошвой.

Соблюдайте правила безопасности в отношении одежды, длинных волос и украшений, которые могут попасть во вращающиеся части установки.

Прочее защитное оборудование



ПРЕДУПРЕЖДЕНИЕ! При работе с машиной могут возникать искры, способные стать причиной пожара. Всегда держите под рукой средства для тушения пожара.

- Противопожарное оборудование
- Всегда имейте при себе аптечку для оказания первой медицинской помощи.

Меры безопасности для силовой станции



ПРЕДУПРЕЖДЕНИЕ! Внимательно прочитайте все правила и информацию о мерах предосторожности. Несоблюдение указанных в них требований может привести к поражению электрическим током, возникновению пожара и (или) получению серьезных травм.

В этом разделе рассматриваются основные правила безопасности при работе с машиной. Однако данная информация никогда не может заменить подготовки и практического опыта профессионального пользователя.

- Прежде чем приступить к работе с машиной, внимательно прочитайте инструкцию и убедитесь, что Вам все понятно.
- Помните о том, что оператор несет ответственность за возможные несчастные случаи или аварии, которые стали причиной травм или порчи имущества других людей.
- Все операторы должны быть обучены работе с машиной. Владелец отвечает за обучение операторов.
- Машину необходимо содержать в чистоте. Знаки и наклейки должны быть хорошо видны.



ПРЕДУПРЕЖДЕНИЕ! При неправильном или небрежном использовании машина может быть опасным инструментом, который может причинить серьезные повреждения или травму со смертельным исходом для пользователя или для других.

Запрещается допускать к управлению или ремонту машины детей или взрослых, не имеющих соответствующей подготовки. Не допускайте к пользованию машиной посторонних лиц, не убедившись в начале в том, что они поняли содержание инструкции.

Никогда не работайте с машиной, если Вы устали, выпили алкоголь, или принимаете лекарства, которые могут оказывать влияние на зрение, реакцию или координацию.



ПРЕДУПРЕЖДЕНИЕ! Внесение неразрешенных изменений и/или использование нерекомендованных приспособлений может привести к серьезной травме или даже к смертельному исходу для пользователя или других лиц.

Никогда не модифицируйте машину настолько, чтобы ее конструкция больше не соответствовала оригинальному исполнению, и не осуществляйте ее эксплуатацию, если Вы подозреваете, что она была модифицирована другим лицом.

Никогда не эксплуатируйте дефектную машину. Проводите регулярные проверки средств защиты, уход и обслуживание в соответствии с данным руководством. Некоторые операции по уходу и обслуживанию должны выполняться только квалифицированными специалистами. См. указания в разделе 'Техническое обслуживание'.

Пользуйтесь только оригинальными запчастями.

Техника безопасности

Безопасность рабочего места

- Всегда проверяйте и отмечайте маршруты прокладок газовых труб. Работа с инструментом вблизи газовых труб представляет большую опасность. При работе в местах с потенциальной возможностью воспламенения убедитесь, что инструмент не искрит. Не теряйте бдительности. Небрежность может привести к серьезным травмам или даже смерти.
- Убедитесь, что в зоне резки и в обрабатываемом материале отсутствуют трубы или электрические кабели.
- Удостоверьтесь, что на электрические кабели, находящиеся в пределах рабочей зоны, не подано напряжение.
- Никогда не начинайте работать со станком пока участок работы не будет освобожден и пока Вы не будете устойчиво стоять.
- Не эксплуатируйте машину в плохих погодных условиях, таких, как густой туман, сильный дождь, порывистый ветер, сильный холод и т.д. Эксплуатация машины при плохой погоде утомительна и может привести к возникновению опасных ситуаций, например, из-за скользких поверхностей.

Техника электробезопасности



ПРЕДУПРЕЖДЕНИЕ! При работе с электрическими устройствами существует риск повреждения электрическим током. Следует избегать неблагоприятных погодных условий и телесного контакта с грозowymi разрядниками и металлическими предметами. Во избежание различного рода повреждений следуйте инструкциям в руководстве по эксплуатации.



ПРЕДУПРЕЖДЕНИЕ! Не мойте машину водой, т.к. она может попасть в двигатель или электрические части и привести к повреждению машины или вызвать короткое замыкание.

- Инструмент нельзя использовать, если в комплекте поставки отсутствует УЗО.
- Устройство должно подключаться к заземленной розетке.
- Проверяйте, чтобы напряжение в сети совпадало с напряжением, указанным на табличке на машине.

ЭКСПЛУАТАЦИЯ

- Проверяйте, чтобы кабель и удлинитель были целы и в хорошем состоянии.
- Следите за тем, чтобы разъем оставался сухим и не касался земли.
- Запрещается эксплуатация машины с поврежденным кабелем или разъемом, их следует отремонтировать в авторизованной сервисной мастерской.
- Не используйте свернутый удлинительный шнур во избежание его перегрева.

Личная безопасность

- Не оставляйте машину с работающим двигателем без присмотра.
- Всегда отключайте силовую станцию от источника питания при длительных перерывах в работе.
- Не работайте в одиночку, рядом с вами должен находиться другой оператор. Вам может потребоваться помощь не только в сборке машины, но и при возникновении несчастного случая.
- Присутствие посторонних может стать причиной снижения внимания, которая необходима для управления машиной. Поэтому будьте предельно внимательны и сосредотачивайтесь на выполнении работы.
- Люди, которые должны находиться в непосредственной близости от машины, должны использовать средства защиты органов слуха, поскольку уровень шума при резке превышает 85 дБ (А).
- Всегда работайте таким образом, чтобы иметь свободный доступ к кнопке аварийной остановки. В случае возникновения аварийной ситуации, нажмите красную кнопку аварийного останова на блоке питания или кнопку останова на пульте дистанционного управления.

Применение и уход

Данное устройство предназначено исключительно для использования вместе с изделиями Husqvarna. Использование не по назначению запрещено.

- Машина предназначена для промышленного бурения квалифицированными операторами.
- Проверка и/или обслуживание должны выполняться при выключенном двигателе, штепсель при этом должен быть вынут из разъема.
- Всегда отключайте машину, прежде чем перемещать ее.
- Соблюдайте осторожность при подъеме. Помните, что вы обращаетесь с тяжелыми

предметами, что связано с риском получения травм из-за заземления, а также других травм.

- Всегда, прежде чем вытащить шнур питания из розетки, выключите силовую станцию и дождитесь полной остановки двигателя.
- Не следует перегружать машину. Перегрузка может привести к поломке устройства.
- Следите, чтобы все соединения, разъемы и кабели были целыми и очищенными от грязи.

Транспортировка и хранение

- Всегда выключайте силовой блок и отсоединяйте электрический кабель от источника питания перед перемещением оборудования.
- Надежно закрепляйте оборудование во время транспортировки во избежание повреждения и несчастных случаев. В случае приобретения блока питания в комплекте со стенорезным оборудованием WS220 во время эксплуатации его можно хранить в предназначенном для этого месте вместе с транспортной тележкой.
- Храните оборудование в закрываемом на замок помещении, не доступном для детей и посторонних.
- Храните инструмент в сухом теплом помещении.
- Запрещается подвергать устройство температурам ниже -30°C , выше 50°C или воздействию прямых солнечных лучей.

СИСТЕМА МЕНЮ

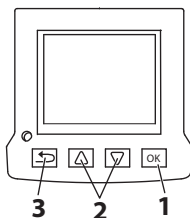
Общие сведения

Текстовые сообщения на дисплее в руководстве представлены на английском языке, но на дисплее устройства сообщения отображаются на выбранном вами языке.

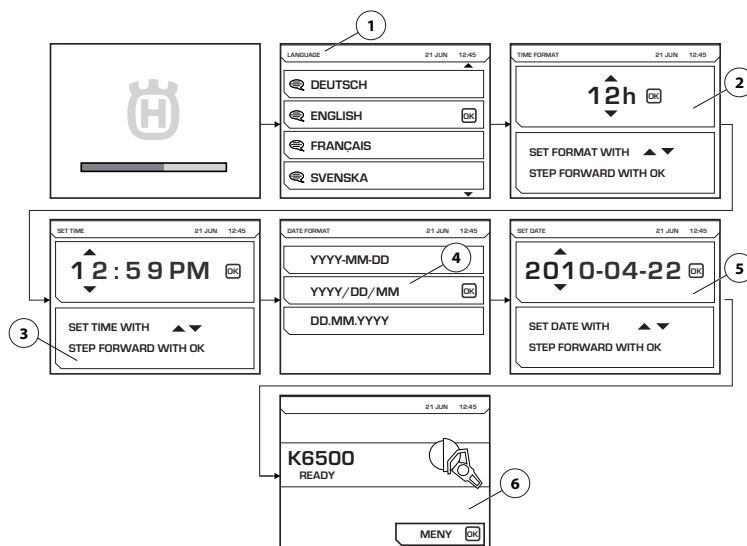
Дополнительную информацию о системе FreeRTOS см. на сайте www.freertos.org

При работе K6500 дисплей силовой станции будет отключен.

Используйте клавиши со стрелками (2) для прокрутки меню и кнопку "OK" (1) для подтверждения выбора. Используйте кнопку "Назад" (3), для возврата в меню.



Первый запуск



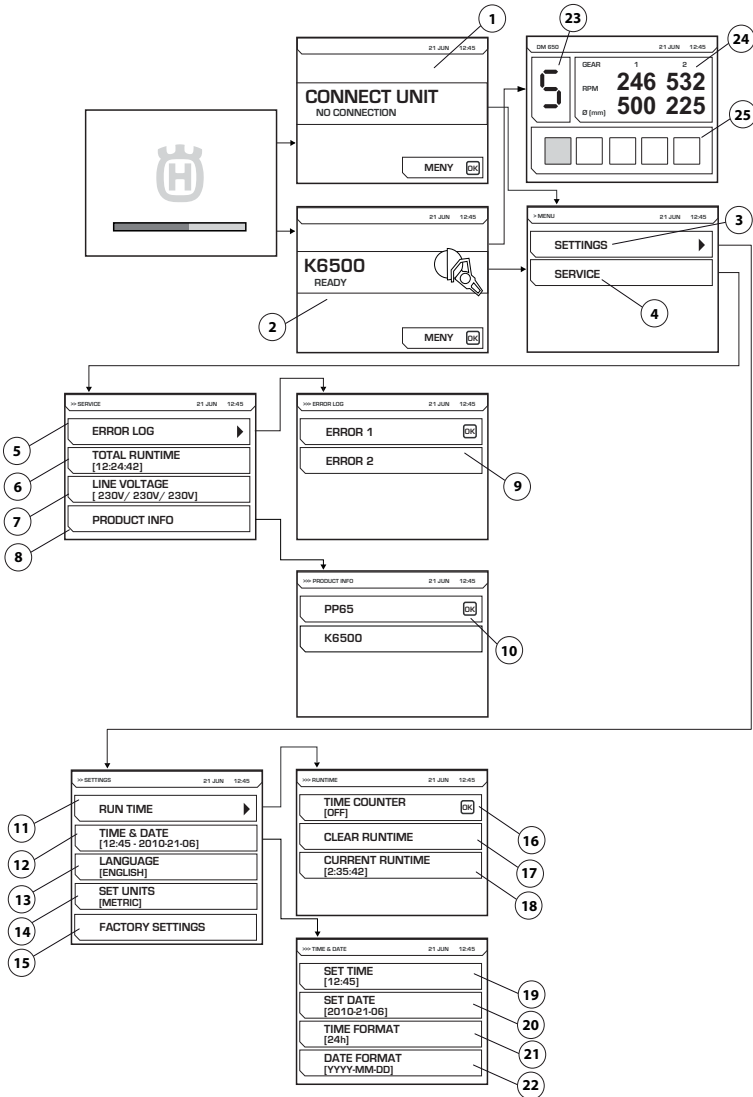
При первом запуске блока питания должны быть выполнены следующие настройки:

- LANGUAGE (1) Выберите желаемый язык меню.
- TIME FORMAT (2) Выберите желаемый формат времени.
- SET TIME (3) Введите текущее время.
- DATE FORMAT (4) Выберите желаемый формат даты.
- SET DATE (5) Введите текущую дату.

Когда эти параметры будут введены, на главном дисплее отобразится информация о подключенном инструменте (6). Обратите внимание, на рисунке показан пример.

СИСТЕМА МЕНЮ

Обзор меню.



См. следующую страницу для разъяснения каждого пункта меню.

СИСТЕМА МЕНЮ

Разъяснение системы меню

CONNECT UNIT (1)

Это изображение указывает на то, что силовой блок не подключен к какому-либо инструменту. Подключите соответствующий инструмент.

Электронный редуктор

Когда соответствующий инструмент подключен, отображается экран запуска (2). Нажмите кнопку меню для запуска меню настройки (3) и сервисного (4) меню.

В процессе работы на DM650 будет отображаться иллюстрация с данными о выбранной электронной передаче (23), текущей частоте вращения для механических передач 1 или 2 и рекомендуемом посадочном диаметре для этих передач (24). Также будет отображаться текущая нагрузка подачи (25) сверла.

SETTINGS (3)

Меню "Настройки" состоит из подменю, которые в свою очередь состоят из нескольких частей.

RUN TIME (11)

Время работы

TIME COUNTER (16)

При активации секундомер начнет хронометраж времени работы инструмента.

CLEAR RUNTIME (17)

Используется для обнуления секундомера.

CURRENT RUN TIME (18)

Текущее время эксплуатации

TIME AND DATE (12)

Установите время и дату.

SET TIME (19)

Введите текущее время.

SET DATE (20)

Введите текущую дату.

TIME FORMAT (21)

Выберите желаемый формат времени. Выберите один из один из следующих вариантов:

- 12 h
- 24 h

DATE FORMAT (22)

Выберите желаемый формат даты. Выберите один из один из следующих вариантов:

- YYYY-MM-DD
- YYYY/DD/MM
- DD/MM/YYYY

LANGUAGE (13)

Выберите желаемый язык меню.

FACTORY SETTING (15)

Сброс к заводским настройкам:

- Язык интерфейса (стандартный английский)
- Формат времени (стандартный 12 ч)
- Формат даты (стандартный ГГГГ-ММ-ДД)

СЕРВИС (4)

Меню "Настройки" состоит из подменю, которые в свою очередь состоят из ряда частичных меню.

ERROR LOG (5)

Список ошибок (9).

TOTAL RUNTIME (6)

Отображается общее время работы устройства.

VOLTAGE (7)

Подключенное входное напряжение машины.

PRODUCT INFO (8)

Отображается информация об устройстве и подключенном инструменте (10).

Общие сведения



ПРЕДУПРЕЖДЕНИЕ! Пользователь может выполнять только такие работы по обслуживанию и сервису, которые описаны в данном руководстве. Обслуживание большего охвата должно выполняться авторизованной сервисной мастерской.

Срок службы машины может быть укорочен и риск аварии увеличен, если обслуживание машины не выполняется правильным образом и если сервис и/или ремонт не были выполнены профессионально. Если вам требуется дополнительная информация, обратитесь в ближайшую мастерскую по обслуживанию.

Ежедневное обслуживание

- Регулярно проверяйте функции безопасности машины и исправность соответствующего оборудования. См. указания в разделе "Защитное оборудование машины".
- Убедитесь, что все кабели, включая удлинительные, не повреждены и в хорошем состоянии.
- Всегда очищайте все оборудование в конце рабочего дня. Используйте крепкую щетку или большую малярную кисть.
- Очистите все соединители и штифты. Очистите машину тряпкой или щеткой.

ЗАМЕЧАНИЕ! Не используйте моечный агрегат высокого давления для чистки машины. Струя воды или воздуха под высоким давлением может повредить сальники, а вода или грязь проникнуть в машину, что может привести к серьезной неисправности.

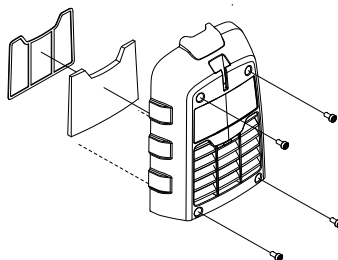
Воздушный фильтр

ЗАМЕЧАНИЕ! Воздушный фильтр нельзя очищать или продувать сжатым воздухом. Это приведет к повреждению фильтра.

Засор воздушного фильтра может привести к перегреву силового блока.

Проверьте воздушный фильтр и при необходимости замените его.

- Снимите крышку воздушного фильтра. Используйте ключ типа Torx № 27.
- Снимите металлическую раму, чтобы получить доступ к крышке.
- Замените фильтр.



Обслуживание

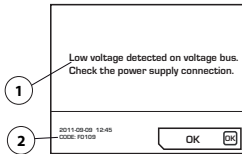


ПРЕДУПРЕЖДЕНИЕ! Любые виды ремонта могут производиться только авторизованным мастером. Это необходимо для обеспечения безопасности операторов.

ТЕХНИЧЕСКОЕ ОБСЛУЖИВАНИЕ

Сообщения об ошибках

В случае неисправности, на дисплее появляется сообщение об ошибке (1) и код ошибки (2).



Порядок действий для принятия сообщения об ошибке:

- Нажмите кнопку 'OK' на дисплее или используйте ручку газа на подключенном инструменте. Если сообщение об ошибке удалено, дальнейшие действия не требуются.

Если система заблокирована и принять сообщение об ошибке невозможно: Извлеките разъем из заземленной розетки, повторно подсоедините источник питания. См. инструкции в разделе "Сборка и настройка".

При возникновении ошибки следуйте инструкциям в руководстве по поиску и устранению неисправностей или свяжитесь с авторизованным дилером. Обратите внимание, на рисунке показан пример.

Программное обеспечение силового блока может быть обновлено. Подробную информацию можно получить, обратившись к вашему сервисному агенту.

Устранение неисправностей

Сообщения об ошибках отображаются на языке, выбранном на изделии помимо английского.

| Код неисправности | Сообщения об ошибках | Действия | Этапы |
|-------------------|--|---|--|
| F0101 | Over current detected | Слишком высокий ток работающего инструмента | Если проблема осталась, обратитесь в сервисный центр. |
| F0103 | Fault detected in hardware | Аппаратная ошибка | Если проблема осталась, обратитесь в сервисный центр. |
| F0104 | Error detected on the voltage bus | Ошибка напряжения | Проверьте питание |
| F0105 | High voltage detected on voltage bus. Check the power supply connection. | Тормоз нажат слишком резко | Если проблема осталась, обратитесь в сервисный центр. |
| F0106 | Temperature in the IGBT module too high | Перегрев блока питания | Проверьте вентилятор и фильтр и дождитесь охлаждения системы. |
| F0107 | Emergency stop switch pressed | Нажата кнопка аварийного останова. | Сбросьте кнопку аварийного останова |
| FXX08* | High motor temperature detected | Слишком высокая температура двигателя инструмента | Увеличьте поток охлаждающей жидкости. См. раздел "Технические данные" руководства по эксплуатации подключенного инструмента. |
| F0109 | Low voltage detected on voltage bus. Check the power supply connection. | Внутренняя неисправность блока питания | Проверьте питание или обратитесь в сервис |
| F0111 | The clock has stopped, please correct it if necessary. | Часы остановились | Обратитесь в сервис для замены батареи |
| F0112 | Low input voltage detected | Слишком низкое входное напряжение | Проверьте минимальную входную мощность в руководстве |
| F0113 | High input voltage detected | Слишком высокое входное напряжение | Проверьте максимальную входную мощность в руководстве |
| FXX14* | Tool temperature sensor error detected | Прерывание или КЗ в температурном датчике. | Обращайтесь в ваш сервисный центр. |
| F0118 | Fault detected in hardware | Аппаратная ошибка | Если проблема осталась, обратитесь в сервисный центр. |
| F0119 | Temperature in the PP too high | Перегрев блока питания | Проверьте вентилятор и фильтр и дождитесь охлаждения системы. |

* Цифры XX отличаются, в зависимости от инструмента, подсоединенного к силовому блоку.

ТЕХНИЧЕСКИЕ ДАННЫЕ

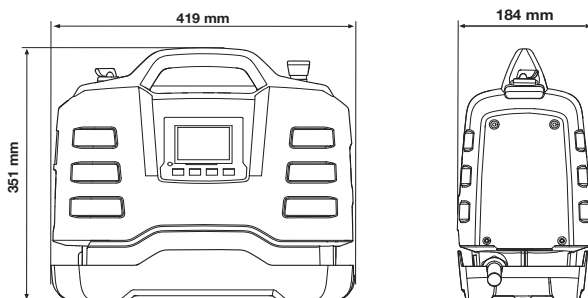
Технические данные

| | |
|--|---------------------------|
| Двигатель | PP65 |
| Макс. выходная мощность, кВт | 6,5 |
| Номинальный ток трехфазного подключения при 400 В, А | 12 |
| Номинальный ток однофазного подключения, А | 15/16 |
| Напряжение трехфазного входа, В | 200-480, 50-60 Hz |
| Напряжение однофазного входа, В | 220-240, 50-60 Hz |
| Источник питания | |
| 3-фазный | L1+L2+L3+N+PE/L1+L2+L3+PE |
| Однофазный | L+N+PE |
| Вес, кг/фунты | 9,5/20,9 |

Стандартные операции с применением генератора

| | PP65, выход | Выходное напряжение генератора, В | Минимальное рекомендованное напряжение генератора, кВт |
|------------|---------------------|-----------------------------------|--|
| 3-фазный | Полная мощность | 3x400, 3x416, 3x440, 3x480 | 10 |
| | Пониженная мощность | 3x208, 3x220, 3x240 | |
| Однофазный | Пониженная мощность | 220-240 | 5 |

Габариты



Рекомендованные размеры кабеля

ЗАМЕЧАНИЕ! Эффективность работы двигателя зависит от соблюдения требований к подаче напряжения. Слишком длинные удлинительные кабели или кабели слишком малого диаметра снижают мощность двигателя под нагрузкой, что приводит к недостаточной выходной мощности или сбоям в работе.

ТЕХНИЧЕСКИЕ ДАННЫЕ

ДЕКЛАРАЦИЯ СООТВЕТСТВИЯ ЕС

(Только для Европы)

Husqvarna AB, S-561 82 Huskvarna, Sweden, телефон: +46-36-146500, настоящим гарантирует, что блок питания Husqvarna PP65 с серийными номерами 2014 г. и далее (на табличке данных после цифр, обозначающих год изготовления, следует серийный номер) соответствует требованиям ДИРЕКТИВ СОВЕТА ЕВРОПЫ:

- от 17 мая 2006 года, 'о машинах и механизмах' 2006/42/ЕС.
- от 15 декабря 2004 года, 'об электромагнитной совместимости' 2004/108/ЕС.
- от 12 декабря 2006 г., «О электрическом оборудовании» 2006/95/ЕС.
- от 8 июня 2011 г. «об ограничении использования некоторых опасных веществ» 2011/65/EU.

Были использованы следующие стандарты:

EN ISO 12100:2010, EN 55014-1:2006, EN 55014-2/A1:2001, EN 61000-3-2:2006, EN 6100-3-3:2008, EN 60745-1:2009

г. Гетеборг, 12 апреля 2015 г.



Helena Grubb

Вице-президент, Строительная техника Husqvarna AB

(уполномоченный представитель Husqvarna AB, ответственный за техническую документацию.)

EE - Originaaljuhend, LV - Instrukcijas oriinālvalodā
LT - Originalios instrukcijos, RU - Оригинальные инструкции
1140190-40



2015-09-04