

**Bruksanvisning Brugsanvisning
Käyttöohje Bruksanvisning**

PP490

Läs igenom bruksanvisningen noggrant och förstå innehållet innan du använder maskinen.
Læs brugsanvisningen omhyggeligt igennem og forstå indholdet, inden du bruger maskinen.
Lue käyttöohje huolellisesti ja ymmärrä sen sisältö, ennen kuin alat käyttää konetta.
Les nøye gjennom bruksanvisningen og forstå innholdet før du bruker maskinen.



SE DK FI NO

SYMBOLFÖRKLARING

Symboler på maskinen

WARNING! Maskinen kan felaktigt eller slarvigt använd vara ett farligt redskap, som kan orsaka allvarliga skador eller dödsfall för användaren eller andra.

Läs igenom bruksanvisningen noggrant och förstå innehållet innan du använder maskinen.

Använd alltid:

- Godkänd skyddshjälm
- Godkända hörselskydd
- Skyddsglasögon eller visir

Kontroll och/eller underhåll skall utföras med motorn frånslagen och stickkontakten ur uttaget.

Denna produkt överensstämmer med gällande EG-direktiv.

WARNING! Hög spänning.

Miljömärkning. Symbolen på produkten eller dess förpackning indikerar att denna produkt ej kan hanteras som hushållsavfall. Den skall istället överlämnas till passande återvinningsstation för återvinning av elektrisk och elektronisk utrustning.

Genom att se till att denna produkt omhändertas ordentligt kan du hjälpa till att motverka potentiella negativa konsekvenser på miljö och människor, vilka annars kan orsakas genom oriktig avfallshandling av denna produkt.

För mer detaljerad information om återvinning av denna produkt, kontakta din kommun, din hushållsavfallsservice eller affären där du köpte produkten.

Övriga på maskinen angivna symboler/dekaler avser specifika krav för certifieringar på vissa marknader.



Förklaring av varningsnivåer

Varningarna är graderade i tre nivåer.

WARNING!



WARNING! Används om risk för allvarlig personskada eller dödsfall föreligger för operatör eller omgivning om man inte följer givna instruktioner.

VIKTIGT!



VIKTIGT! Används om risk för personskada föreligger för operatör eller omgivning om man inte följer givna instruktioner.

OBS!

OBS! Används om risk för material- eller maskinskada föreligger om man inte följer givna instruktioner.

INNEHÅLL

Innehåll

SYMBOLFÖRKLARING

Symboler på maskinen	2
Förklaring av varningsnivåer	2

INNEHÅLL

Innehåll	3
----------------	---

PRESENTATION

Bäste kund!	4
Konstruktion och egenskaper	4
PP490	4

VAD ÄR VAD?

Vad är vad på kraftaggregatet?	5
--------------------------------------	---

MASKINENS SÄKERHETSUTRUSTNING

Allmänt	6
---------------	---

MONTERING OCH INSTÄLLNINGAR

Installera kraftaggregat	7
Anslutning av enheter	7
Anslut kylvattnet	7
Anslut strömkälla	8
Batteri	8
Para fjärrkontroll och kraftaggregat	9

HANDHAVANDE

Allmänna säkerhetsinstruktioner	10
Skyddsutrustning	11
Säkerhetsinstruktioner för kraftaggregat	11
Säkerhet vid arbete	12

MENYSYSTEM

Fjärrkontroll	13
Fjärrkontrollens menysystem	13
Menyöversikt	13
Förklaring av menysystem	14
Grundläggande arbetsteknik	15
Transport och förvaring	15

START OCH STOPP

Före start	16
Start	16
Stopp	17

UNDERHÅLL

Allmänt	18
Daglig tillsyn	18
Service	18
Felsökning	19

TEKNISKA DATA

PP490	22
EG-försäkran om överensstämmelse	23

Bäste kund!

Tack för att Du har valt en Husqvarnaprodukt!

Vi hoppas att Du kommer att vara nöjd med Din maskin och att den ska få vara Din följeslagare under en lång tid framöver. Ett köp av någon av våra produkter ger dig tillgång till professionell hjälp med reparationer och service. Om inköpsstället för maskinen inte var någon av våra auktoriserade återförsäljare, fråga dem efter närmaste serviceverkstad.

Denna bruksanvisning är en värdehandling. Se till att den alltid finns tillhands på arbetsplatsen. Genom att följa dess innehåll (användning, service, underhåll etc.) kan Du väsentligt höja maskinens livslängd och även dess andrahandsvärde. Om Du säljer Din maskin, se till att överlåta bruksanvisningen till den nya ägaren.

Över 300 års innovation

Husqvarna AB är ett svenskt företag med anor som går tillbaka till 1689 då kung Karl XI lät uppföra en fabrik för tillverkning av musköter. Redan då lades grunden till den ingenjörskunskap som står bakom utvecklingen av några av världens främsta produkter inom områden som jaktvapen, cyklar, motorcyklar, hushållsmaskiner, symaskiner och utomhusprodukter.

Idag är Husqvarna världens största tillverkare av motordrivna utomhusprodukter för skog, park och trädgårdsskötsel. Husqvarna är dessutom ledande på världsmarknaden inom kaputrustning och diamanterverktyg för byggnadsindustrin.

Ägaransvar

Ägaren/arbetsgivaren ansvarar för att operatören har tillräckliga kunskaper om hur maskinen används på ett säkert sätt. Arbetsledare och operatörer ska ha läst och förstått bruksanvisningen. De ska ha kunskap om:

- Maskinens säkerhetsföreskrifter.
- Maskinens tillämpningsområden och begränsningar.
- Hur maskinen ska användas och underhållas.

Nationell lagstiftning kan reglera maskinens användning. Ta reda på vad som gäller på din arbetsort innan maskinen tas i bruk.

Tillverkarens förbehåll

Efter att ha publicerat denna manual får Husqvarna utfärda ytterligare information för säker användning av denna produkt. Det är ägarens skyldighet att hålla sig uppdaterad med de säkraste metoderna för drift.

Husqvarna AB arbetar ständigt med att vidareutveckla sina produkter och förbehåller sig därför rätten till ändringar beträffande bl.a. form och utseende utan föregående meddelande.

Om du behöver kundinformation och hjälp, kontakta oss via vår webbplats: www.husqvarna.com

Konstruktion och egenskaper

Detta är en produkt som ingår i en serie av högfrekvensdriven utrustning för kapning, borrning och väggsågning. De har utformats för att snabbt skära i hårda material som murverk och armerad betong och får inte användas för något ändamål som inte beskrivs i den här handboken.

Den här maskinen måste användas med ett högfrekvensaggregat (PP) från Husqvarna.

Värden som hög prestanda, pålitlighet, innovativ teknologi, avancerade tekniska lösningar och miljöhänsyn utmärker Husqvarnas produkter. Säker drift av denna produkt kräver att operatören läser denna manual noggrant. Fråga din återförsäljare för Husqvarna om du behöver mer information.

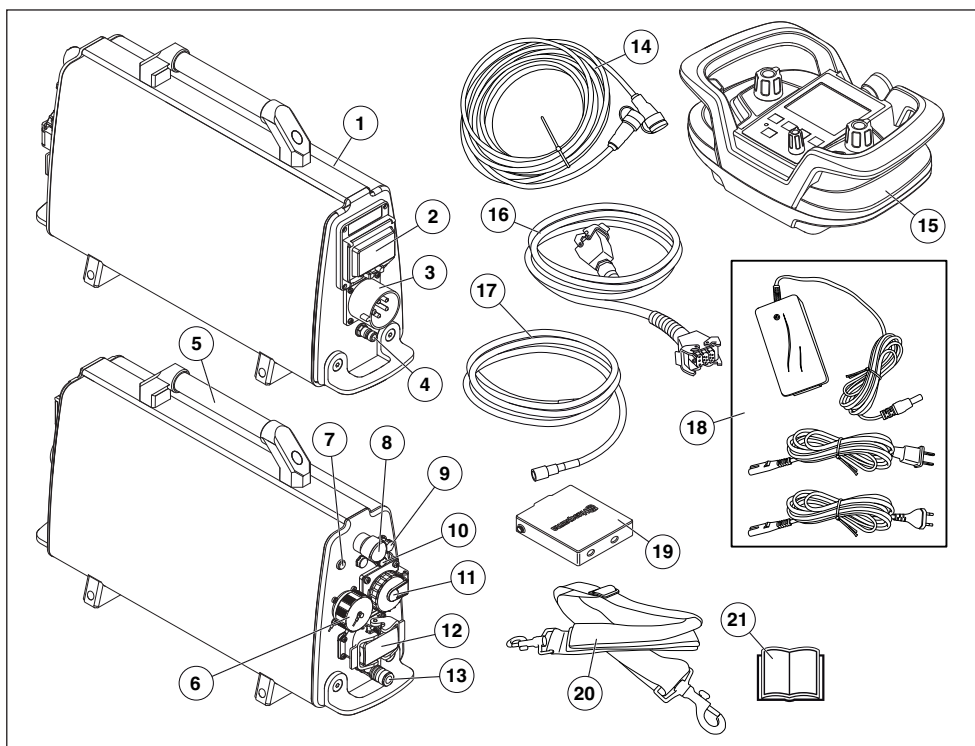
Nedan följer några av de unika egenskaper som din produkt är utrustad med.

PP490

Kraftaggregatet är speciellt utvecklat för att driva Husqvarnas avsedda verktyg med högfrekvensmotor.

- Enheten har två eluttag och kan användas med både väggsågar och handhållna PRIME™-produkter.
- En trådlös fjärrkontroll används för att styra de anslutna enheterna.
- Fjärrkontrollen ger operatören rörelsfrihet och möjliggör bra översikt över arbetet. Den är lättmanövrerad, även med handskar. Inställningar och manövrering sker med ett fåtal knappar. Fjärrkontrollen har en 3,5 tums digital färgdisplay.
- Utformningen är lätt, kompakt och ergonomisk, vilket gör enheten lätt att transportera.
- Enheten är vattenkyld och utrustad med en elektrisk vattenventil som styrs via fjärrkontrollen.
- Använd 32 A för ett 400 V system för full effekt.

VAD ÄR VAD?



Vad är vad på kraftaggregatet?

- | | |
|--|----------------------------|
| 1 Kraftaggregat | 12 WS anslutning (väggsåg) |
| 2 Jordfelsbrytare | 13 Vattenanslutning, ut |
| 3 Elintag | 14 CAN kabel |
| 4 Vattenanslutning, in | 15 Fjärrkontroll |
| 5 Handtag | 16 Kraftkabel |
| 6 PRIME™ anslutning | 17 Vattenslang |
| 7 Strömindikator | 18 Batteriladdare |
| 8 Nödstop | 19 Batteri (2 st) |
| 9 CAN kontakt | 20 Justerbar bärrem |
| 10 Automatsäkring, 16A (Endast 5-pin maskiner) | 21 Bruksanvisning |
| 11 Enfasuttag - Endast 5-pin maskiner | |

MASKINENS SÄKERHETSUTRUSTNING

Allmänt



WARNING! Använd aldrig en maskin med defekta säkerhetsdetaljer. Om din maskin inte klarar alla kontrollerna ska serviceverkstad uppsökas för reparation.

I detta avsnitt förklaras vilka maskinens säkerhetsdetaljer är, vilken funktion de har samt hur kontroll och underhåll skall utföras för att säkerställa att de är i funktion.

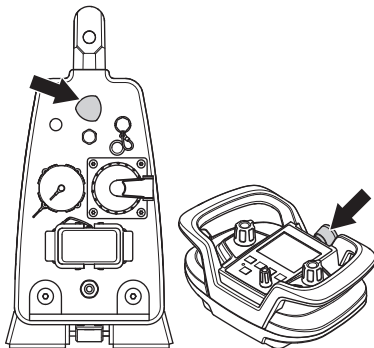
Denna maskin används ihop med andra produkter. Läs noggrant igenom och förstå bruksanvisningarna som följer med produkterna innan användning av denna maskin.

Kontrollera säkerhetsutrustningen dagligen.

Kontrollera även säkerhetsutrustningen på elverktyget som ska anslutas till kraftaggregatet, se bruksanvisningen för respektive elverktyg för kontroll av dess säkerhetsutrustning.

Nödstopp och stoppknapp

Nödstoppen på enheten och på fjärrkontrollen bromsar det anslutna verktyget och gör detta spänningslöst.



Kontroll av nödstopp

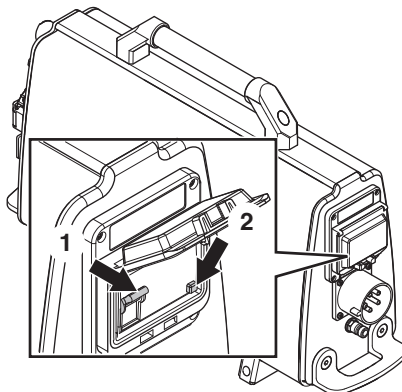
- Kontrollera att nödstoppsknappen inte är intryckt genom att vrida den medurs.
- Starta det anslutna verktyget
- Tryck på nödstoppet och kontrollera att det anslutna verktyget stannar. Kontrollera att strömindikatorn på aggregatet slocknar i några sekunder efter att det anslutna verktyget har stannat.
- Vid vägsågning ska stoppknappen kontrolleras på samma sätt.

Jordfelsbrytare (RCD)

Kraftaggregatet är utrustat med jordfelsbrytare. Jordfelsbrytare är till för att skydda operatören om ett elektriskt fel skulle uppstå.

Kontrollera jordfelsbrytaren

- Anslut kraftaggregatet till ett jordat 3-fasuttag.
- Öppna locket på jordfelsbrytaren för åtkomst av reglage (1) och testknapp (2).



- Ställ reglaget i jordfelsbrytaren i läge 1.
- Tryck in testknappen. Jordfelsbrytaren ska lösa ut och göra enheten spänningslös.
- Återställ jordfelsbrytaren genom att först ställa reglaget på läge 0 och därefter i läge 1.
- Sätt tillbaka locket och dra åt.

Jordfelsbrytaren ska testas varannan vecka med hjälp av testknappen.

MONTERING OCH INSTÄLLNINGAR

Installera kraftaggregat



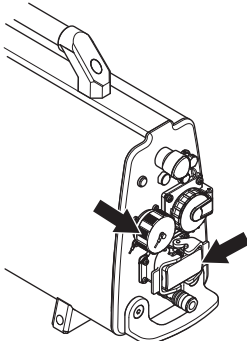
VARNING! Placera kraftaggregatet på arbetsplatsen, se till att den står på stabilt underlag samt att den är skyddad från vattensprut.

Anslut kraftaggregatet till ett jordat 3-fasuttag.

Anslut alltid maskinen via en jordfelsbrytare med personskydd, dvs jordfelsbrytare som bryter vid 30 mA felström.

Anslutning av enheter

Anslut elverktøget till avsett kraftuttag, observera att det finns två olika kraftuttag. Det övre kraftuttaget används till produkter i PRIME™-serien. Det undre kraftuttaget används till väggsågar (WS). För mer information, se avsnitt "Tekniska data".



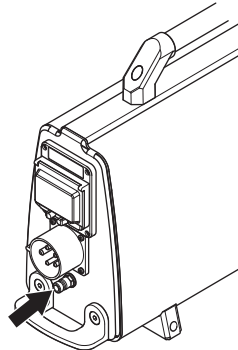
Anslut kylvattnet

OBS! Kylvattnet stängs inte av vid strömavbrott.

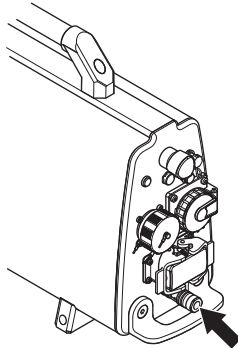
- Anslut vattenslangen till inkommande vattenanslutning. Tänk på att använda rent kylvatten så att inte smuts täpper igen vattensystemet.

Kraftaggregatet är utrustat med en elektrisk vattenventil som stängs när kraftaggregatet är aktiverat. När kraftaggregatet är strömlöst är ventilen öppen för att kunna dränera kylvatten om frysrisk föreligger.

För mer information, se avsnitt "Tekniska data".



Den andra vattenanslutningen ska kopplas vidare till elverktøget, till elverktøget finns olika regleringskrantar för att reglera kylvattenflödet till verktyget. Se bruksanvisning för respektive elverktøget.

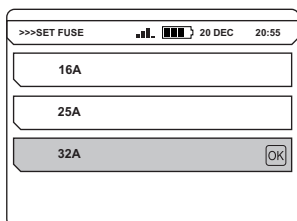


MONTERING OCH INSTÄLLNINGAR

Anslut strömkälla

- Anslut inkommande elkabel (380-400 V, 32 A europadon). Kraftaggregat som är utrustade med enfasuttag (230 V) måste också ha en noll-ledare för att uttaget ska fungera. Kraftaggregatet fungerar även om nolla inte finns tillgänglig.

För att kunna använda full effekt måste aggregatet anslutas till en 32 A säkring. Vid 16 A eller 25 A säkring bli effekten lägre för att inte överlasta säkringen. Detta väljs i menyn under körval.



Vid lägre spänning minskar den tillgängliga effekten linjärt ner till 80%.

För mer information, se avsnitt "Tekniska data".

- Vid drift, koppla ihop lock till kabel och kraftaggregat för att undvika att smuts tränger in i locken som sen kan skada kontakten.

En bensin- eller dieseldriven generator kan användas som strömkälla om den är tillräckligt kraftfull. Se Typiska generatordriftsfall i avsnittet Tekniska data. Generatoren måste vara jordad för att säkerställa att kraftaggregatets funktion upprätthålls.

OBS! En generator som vid något tillfälle genererar en inspänning utanför spänningsintervallet i tekniska data kan skada kraftaggregatet.

Batteri

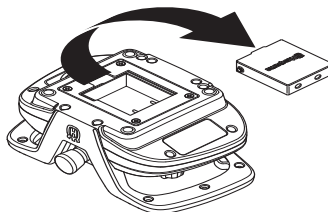
Fjärrkontrollens batteri är av typen Li-ion. Drifttiden är ca 8-10 timmar på en uppladdning. Vid stark kyla försämras batteriets kapacitet och drifttid. Drifttiden påverkas också av hur mycket displayen har varit aktiv.

Använd endast originalbatteri till denna produkt. Kontakta din återförsäljare för mer information.

Ett förbrukat batteri får inte kastas med hushållssoporna! Lämnas in till närmaste serviceverkstad eller miljöstation.

Sätt i / ta ur batteri

- Sätt i / ta ur batteriet.



Ladda batteriet.

Innan du använder fjärrkontrollen första gången måste batteriet laddas.

Att ladda med batteriladdaren



Laddningstid för ett urladdat batteri är ca 2-3 timmar. Dioden lyser orange när laddningen startar och går över till grönt när batteriet är fulladdat. När batteriet är fulladdat förser laddaren batteriet med en underhållsström tills dess att batteriet tas ur laddaren.

Förvara batteriladdaren torrt och skyddad mot temperatursvängningar.

Att ladda med CAN-kabeln

Laddeffekten med CAN-kabeln är mindre än med batteriladdaren och tar därför lite längre tid att ladda upp batteriet.

Om batteriet tas ut medan fjärrkontrollen är ansluten via CAN kabeln kommer batterisymbolen i fjärrkontrollen bli överstruken för att indikera att inget batteri finns tillgängligt.

MONTERING OCH INSTÄLLNINGAR

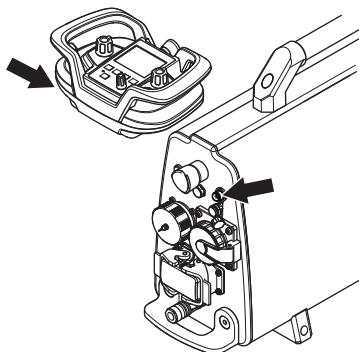
Para fjärrkontroll och kraftaggregat

För att radiokommunikationen mellan fjärrkontrollen och kraftaggregatet ska fungera måste aktuell fjärrkontroll paras med aktuellt kraftaggregat.

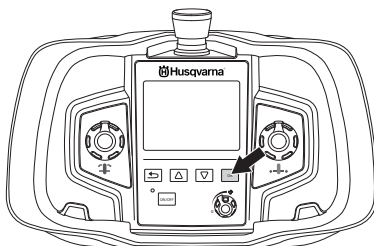
Detta är en säkerhetsåtgärd för att försäkra att kraftaggregatet bara kan styras av en fjärrkontroll. Radiokommunikationen fungerar inte innan denna åtgärd är utförd.

Om den medföljande fjärrkontrollen byts ut eller om man av någon anledning vill byta fjärrkontroll mellan två enheter måste fjärrkontrollen paras med enheten.

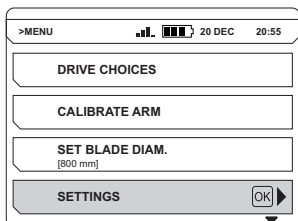
- Anslut fjärrkontrollen med den medföljande CAN-kabeln. Skruva fast kabelkontakten för hand.



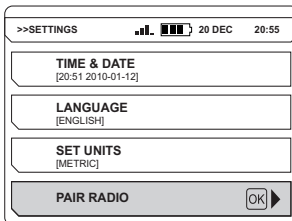
- Låt fjärrkontrollen ladda klart och invänta hemmaskärmen. Tryck på "OK"-knappen för att gå in i menyn.



- Gå till "INSTÄLLNINGAR". Bläddra med piltangenterna och bekräfta med "OK".



- Gå till "PARA RADIO". Bläddra med piltangenterna och bekräfta med "OK".



Ett meddelande dyker upp på skärmen som meddelar om parningen lyckats eller inte.

Övriga mjukvaruinställningar

Ytterligare några inställningar bör göras innan kraftaggregatet tas i drift. Se anvisningar i avsnitt "Menysystem" för mer information.

- Ange tid och datum. (INSTÄLLNINGAR>TID & DATUM)
- Välj önskat visningsspråk. (INSTÄLLNINGAR>LANGUAGE)
- Välj önskade enheter. (INSTÄLLNINGAR>VÄLJ ENHETER)

HANDHAVANDE

Allmänna säkerhetsinstruktioner



WARNING! Läs alla säkerhetsinstruktioner och varningar. Om du inte följer varningarna och instruktionerna kan det leda till elektrisk stöt, brand och/eller allvarlig skada.

VIKTIGT! Spara alla varningar och instruktioner som referens. I varningarna syftar termen "elverktyg" på ett verktyg som antingen är anslutet till nätspänningen (med sladd) eller drivs av batteri (sladdlöst).

Säkerhet i arbetsområdet

- **Arbetsområdet ska hållas välordnat och välbelyst.** I rörliga eller mörka arbetsområden händer det lätt olyckor.
- **Använd inte elverktyg i miljöer där det finns risk för explosion, t.ex. i närheten av brännbara vätskor, gaser eller damm.** Gnistor från elverktuget kan antända dammet eller ångorna.
- **Håll barn och andra människor på avstånd när du använder ett elverktyg.** Om du blir distraherad kan du tappa kontrollen.

Elsäkerhet

- **Elverktugets stickkontakt måste passa i vägguttaget. Förändra aldrig stickkontakten på något sätt.** Oförändrade stickkontakter och motsvarande vägguttag minskar riskerna för elektrisk stöt.
- **Undvik kroppskontakt med jordade ytor, t.ex. rörledningar, värmeelement, spisar och kylskåp.** Om din kropp är jordad ökar risken för elektrisk stöt.
- **Utsätt inte elverktyg för regn eller väta.** Om vatten kommer in i elverktuget ökar risken för elektrisk stöt.
- **Använd inte kabeln på fel sätt. Använd inte kabeln för att bära eller dra elverktuget, eller för att koppla ur elverktuget från uttaget. Håll kabeln borta från värme, olja, vassa kanter och rörliga delar.** Skadade eller trassliga kablar ökar risken för elektrisk stöt och måste därför bytas ut på serviceverkstad.
- **När du använder ett elverktyg utomhus ska du även använda en förlängningskabel för utomhusbruk.** Om du använder en kabel för utomhusbruk minskar risken för elektrisk stöt.

Personsäkerhet

- **Var på din vakt, var uppmärksam på vad du gör och använd sunt förnuft då du använder ett elverktyg. Använd inte elverktyg om du är trött, har druckit alkohol eller om du har tagit andra droger eller mediciner.** Ett ögonblick av ouppmärksamhet när du använder ett elverktyg kan leda till allvarlig personskada.
- **Använd personlig skyddsutrustning. Använd alltid ögonskydd.** Lämplig skyddsutrustning som ansiktsmask, halkfria skyddsskor, hjälm eller hörselskydd minskar risken för personskador.

- **Avlägsna eventuell justeringsnyckel eller skiftnyckel innan du sätter på elverktuget.** Nycklar som lämnas kvar i elverktugets rörliga delar kan orsaka personskada.
- **Sträck dig inte för långt. Ha alltid ett stadigt fotfäste och god balans.** Därmed har du större kontroll över elverktuget i oväntade situationer.
- **Klä dig rätt. Använd inte löst sittande kläder eller smycken. Håll hår, kläder och handskar borta från rörliga delar.** Lösa kläder, smycken eller långt hår kan fastna i rörliga delar.
- **Om det finns anordningar för anslutning av enheter för uppsamling av damm, se då till att dessa är ordentligt anslutna och att de används på rätt sätt.** Dammuppsamling kan minska dammrelaterade risker.

Användning och underhåll av elverktyg

- **Bruka inte våld eller onödig kraft. Använd det elverktyg som är rätt för ditt syfte.** Med rätt elverktyg utför du ett bättre och säkrare jobb med den hastighet som elverktuget är utformat för.
- **Använd inte elverktyg om du inte kan starta och stänga av det med avsedd start/stoppfunktion för respektive elverktyg.** Elverktyg som inte kan kontrolleras korrekt är farliga och måste repareras.
- **Koppla ur stickkontakten från strömkällan och/eller ta ur batteriet innan du gör några justeringar, byter tillbehör eller förvarar elverktuget.** Sådana förebyggande säkerhetsåtgärder minskar risken för att elverktuget startas oavsiktligt.
- **Förvara elverktyg som inte används utom räckhåll för barn. Se till att personer som inte tidigare har hanterat elverktuget, eller som inte har läst dessa instruktioner, inte använder elverktuget.** Elverktyg är farliga om de används av ovana användare.
- **Sköt om ditt elverktyg. Kontrollera att rörliga delar ligger i linje och inte kärvar. Kontrollera även om det finns skadade delar eller om det föreligger andra förhållanden som kan påverka elverktugets funktion. Om elverktuget är skadat ska det repareras innan det används igen.** Många olyckor orsakas av dåligt underhållna elverktyg.
- **Håll skärverktyg skarpa och rena.** Vål underhållna klippande verktyg med vassa eggar kärvar mer sällan och är lättare att kontrollera.
- **Använd elverktyg, tillbehör och verktyg etc enligt dessa instruktioner och ta hänsyn till arbetsförhållandena och det arbete som ska utföras.** Om du använder ett elverktyg för något annat syfte än vad det är avsett för kan farliga situationer uppstå.

Service

- **Låt en kvalificerad reparatör som endast använder identiska reservdelar underhålla ditt elverktyg.** På så sätt garanterar du att säkerheten kring ditt elverktyg upprätthålls.

HANDHAVANDE

Använd alltid sunt förnuft

Det är omöjligt att täcka alla tänkbara situationer du kan ställas inför. Var alltid försiktig och använd sunt förnuft. När du råkar ut för en situation som gör dig osäker angående fortsatt användning skall du rådfråga en expert. Vänd dig till din återförsäljare, din serviceverkstad eller en erfaren användare. Undvik all användning du anser dig otillräckligt kvalificerad för!

Skyddsutrustning

Allmänt

Använd aldrig maskinen utan möjlighet att kunna påkalla hjälp i händelse av olycka.

Personlig skyddsutrustning

Vid all användning av maskinen skall godkänd personlig skyddsutrustning användas. Personlig skyddsutrustning eliminerar inte skaderisken, men den reducerar effekten av en skada vid ett olycksfall. Be din återförsäljare om hjälp vid val av utrustning.



WARNING! Användning av produkter som skär, slipar, borrar, finslipar eller formar material kan generera damm och ångor som kan innehålla skadliga kemikalier. Ta reda på hur det material som du arbetar med är beskaffat och bär lämplig andningsmask.



WARNING! Långvarig exponering för buller kan ge bestående hörselskador. Använd därför alltid godkända hörselskydd. Var alltid uppmärksam på varningssignaler eller tillrop när hörselskydd används. Tag alltid av hörselskydden så snart motorn stoppats.



WARNING! Det finns alltid en klämrisk vid arbete med produkter med rörliga delar. Använd skyddshandskar för att undvika kroppsskador.

Använd alltid:

- Skyddshjälm
- Hörselskydd
- Skyddsglasögon eller visir
- Andningsmask
- Kraftiga greppsäkra handskar.
- Åtsittande, kraftig och bekväm klädsel som tillåter full rörelsefrihet.
- Stövlar med stålhatta och halkfri sula.

Var uppmärksam på att kläder, långt hår och smycken kan fastna i rörliga delar.

Övrig skyddsutrustning



WARNING! Gnistor kan uppkomma vid arbete med maskinen och orsaka brand. Ha alltid utrustning för brandsläckning tillgänglig.

- Utrustning för brandsläckning
- Första förband ska alltid finnas till hands.

Säkerhetsinstruktioner för kraftaggregat



WARNING! Läs alla säkerhetsinstruktioner och varningar. Om du inte följer varningarna och instruktionerna kan det leda till elektrisk stöt, brand och/eller allvarlig skada.

Detta avsnitt behandlar grundläggande säkerhetsregler för arbete med maskinen. Given information kan aldrig ersätta den kunskap en yrkesman besitter i form av utbildning och praktisk erfarenhet.

- Läs igenom bruksanvisningen noggrant och förstå innehållet innan du använder maskinen.
- Tänk på att användaren är ansvarig för olyckor eller faror för andra människor eller deras egendom.
- Alla operatörer ska utbildas i att använda maskinen. Ägaren ansvarar för att operatörerna får utbildning.
- Maskinen ska hållas ren. Skyltar och dekalerna ska vara fullt läsbara.



WARNING! Maskinen kan felaktigt eller slarvigt användas vara ett farligt redskap, som kan orsaka allvarliga skador eller dödsfall för användaren eller andra.

Låt aldrig barn eller andra personer som inte utbildats i handhavande av maskinen, använda eller underhålla den. Låt aldrig någon annan använda maskinen utan att försäkra dig om att de har läst och förstått innehållet i bruksanvisningen.

Använd aldrig maskinen om du är trött, om du har druckit alkohol eller om du tar mediciner, som kan påverka din syn, ditt omdöme eller din kroppskontroll.

HANDHAVANDE



WARNING! Icke auktoriserade ändringar och/eller tillbehör kan medföra allvarliga skador eller dödsfall för användaren eller andra.

Modifiera aldrig denna maskin så att den ej längre överensstämmer med originalutförandet, och använd den inte om den verkar ha blivit modifierad av andra.

Använd aldrig en maskin som är felaktig. Följ underhålls-, säkerhetskontroll- och serviceinstruktioner i denna bruksanvisning. Vissa underhålls- och serviceåtgärder skall utföras av tränade och kvalificerade specialister. Se anvisningar under rubrik Underhåll.

Använd alltid originaltillbehör.

- Maskinen ska anslutas till ett jordat uttag.
- Kontrollera att nätspänningen stämmer med den som anges på typskylten som sitter på maskinen.
- Kontrollera att kabeln och förlängningskabeln är hel och i bra skick.
- Använd inte maskinen om någon kabel eller kontakt är skadad, utan lämna in den till en auktoriserad serviceverkstad för reparation.
- Använd inte en förlängningskabel medan den är upprullad för att undvika överhettning.

Personsäkerhet

- Lämna aldrig maskinen utan uppsikt med motorn igång.
- Dra alltid ut stickkontakten till kraftaggregatet vid längre avbrott i arbetet.
- Arbeta aldrig ensam, utan ha alltid någon annan person i närheten. Förutom att du kan få hjälp om en olycka skulle inträffa.
- Människor och djur kan distrahera dig så att du tappar kontrollen över maskinen. Var därför alltid koncentrerad och fokuserad på uppgiften.
- Människor som måste uppehålla sig i närheten skall bära hörselskydd eftersom ljudnivån vid sågning överstiger 85 dB(A).
- Arbeta alltid på ett sådant sätt att du på ett enkelt sätt kan komma åt nödstoppet. Om det trots allt skulle uppstå en nödsituation, tryck på den röda nödstoppknappen på kraftaggregatet eller stoppknappen på fjärrkontrollen.

Användning och underhåll

Denna maskin är endast avsedd att användas tillsammans med avsedda Husqvarnaprodukter. All annan användning är otillåten.

- Maskinen är avsedd att användas i industriella applikationer av erfarna operatörer.
- Kontroll och/eller underhåll skall utföras med motorn fränslagen och stickkontakten urdragen ur uttaget.
- Placera kraftaggregatet på arbetsplatsen, se till att den står på stabilt underlag samt att den är skyddad från vattensprut. Dra alltid ut stickkontakten till kraftaggregatet innan förflyttning sker.
- Var försiktig vid lyft. Du handskas med tunga delar vilket innebär klämrisk och risk för annan skada.
- Koppla aldrig loss nätkabeln utan att först stänga av motorn och vänta på att motorn stannar helt.
- Kontrollera att alla kopplingar, anslutningar samt kablar är hela och rena från smuts.
- Läs igenom bruksanvisningen som följer med verktyget som ska anslutas innan du börjar använda maskinen.

Säkerhet vid arbete

Säkerhet i arbetsområdet

- Kontrollera alltid och märk ut var gasledningarna är dragna. Att säga nära gasledningarna utgör alltid en fara. Se till att det inte uppstår gnistor vid sågningen eftersom viss explosionsrisk finns. Var koncentrerad och fokuserad på uppgiften. Ovarsamhet kan leda till allvarlig personskada eller dödsfall.
- Kontrollera att inga rörledningar eller elektriska kablar är dragna i arbetsobjektet eller i arbetsområdet.
- Se till att elkablar inom arbetsområdet ej är strömförande.
- Börja aldrig att arbeta med maskinen innan arbetsområdet är fritt och du har säkert fotfäste.
- Undvik användning vid ogynnsamma väderleksförhållanden. Exempelvis tät dimma, kraftigt regn, hård vind, stark kyla, osv. Att arbeta i dåligt väder är tröttsamt och kan skapa farliga omständigheter, exempelvis halt underlag.
- Se till att vatten inte kommer i kontakt med verktygets elektriska delar eller med personer i arbetsområdet.

Elsäkerhet



WARNING! Det finns alltid en risk för stötar vid eldrivna maskiner. Undvik ogynnsamma väderleksförhållanden och kroppskontakt med åskledare och metallföremål. Följ alltid instruktionerna i bruksanvisningen för att undvika skador.



WARNING! Spola inte maskinen med vatten, eftersom vatten kan tränga in i elsystemet eller motorn, vilket kan orsaka maskinskadorna eller kortslutning.

- Använd aldrig maskinen utan den medföljande jordfelsbrytaren.

MENYSYSTEM

Fjärrkontroll

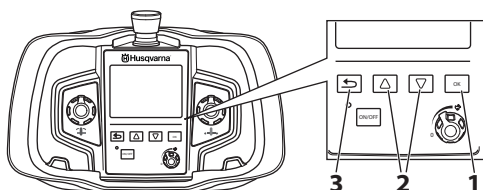
Allmänt

Första gången fjärrkontrollen ska användas ihop med kraftaggregatet måste fjärrkontrollen paras ihop med kraftaggregatet för att radiokommunikationen ska fungera. Detta kan redan vara gjort om kraftaggregatet har köpts tillsammans med väggsägenutrustningen. Om inte parningen har utförts ännu kommer fjärrkontrollen inte kunna ansluta till kraftaggregatet via radiokommunikation och displayen visar att den söker efter enheter och försöker ansluta, dock utan att lyckas. Kontrollera dock först att kraftaggregatet är aktivt med strömkabel ansluten samt att nödstoppet inte är nedtryckt när kontroll om parning är utförd görs.

Följ instruktionerna i avsnittet "Montering och inställningar" när det gäller hur fjärrkontrollen paras ihop med kraftaggregatet.

Fjärrkontrollens menysystem

Använd piltangentera (2) för att bläddra i menyerna och "OK"-knappen (1) för att bekräfta aktuellt val. Använd "tillbaka"-knappen (3) för att gå tillbaka i menyerna.

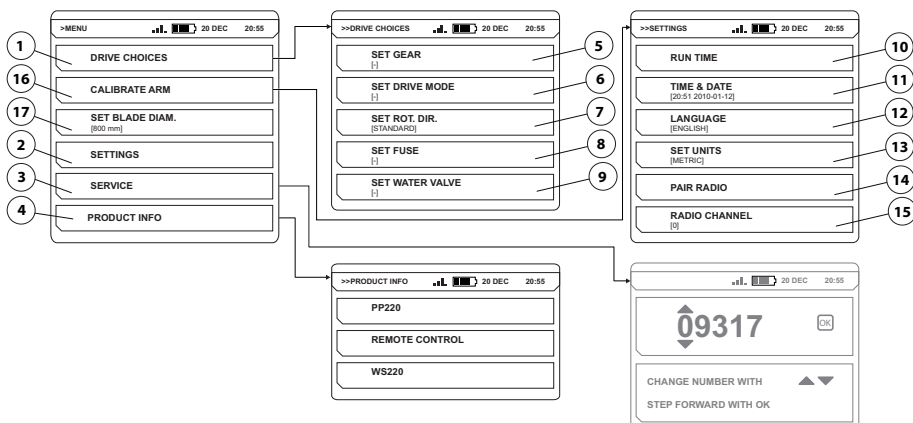


Fjärrkontrollens menysystem nås genom att trycka på "OK"-knappen. Menysystemet består av följande undermenyer:

- KÖRVAL
- KALIBRERA ARM
- STÅLL IN KLINGDIAMETER
- INSTÄLLNINGAR
- SERVICE
- PRODUKTINFO.

Service-menyn är lösenordsskyddad. Endast servicepersonal har åtkomst till inställningarna i denna meny för serviceärenden.

Menyöversikt



Se följande sida för förklaringar till respektive meny.

MENYSYSTEM

Förklaring av menysystem

DRIVE CHOICES (1)

SET GEAR (5)

WS 482 HF är utrustad med två mekaniska växlar. Ange vilken växel som är inställd.

- Välj växel. (WS 482 HF)
 - 1. (600-900 rpm)
 - 2. (800-1200 rpm)

SET DRIVE MODE (6)

Ställ in önskat köräge beroende på om kraftaggregatet ska användas för väggsågning eller vajersågning.

- Välj köräge. (WS 482 HF)
 - BLADE (väggsågning)
 - WIRE (vajersågning)

SET ROT. DIR. (7)

Rotationsriktningen kan endast ändras när klingan/vajern står still.

- Välj önskad rotationsriktning.
 - STANDARD
 - REVERSE

SET FUSE (8)

För att kunna använda full effekt måste aggregatet anslutas till en 32 A säkring. Vid 16 A eller 25 A säkring bli effekten lägre för att inte överlasta säkringen.

- Ange vilken säkring kraftaggregatet är anslutet till.
 - 16A
 - 25A
 - 32A

SET WATER VALVE (9)

Vattenmängden justeras med kulventilen vid inkommande vattenanslutning på kraftaggregatet.

- Välj typ av vattenreglering.
 - "ON" - Vattenventilen är alltid öppen.
 - "AUTO" - Vattenventilen öppnas när reglaget för rotation vrids upp från sitt nolläge. Annars är vattenventilen stängd.

SETTINGS (2)

RUN TIME (10)

Inställningar för drifttid.

TIME COUNTER

Vid aktivering kommer ett stoppur startas som räknar tiden då klingan/vajern roterar och minst en matning är aktiv.

CLEAR RUN TIME

Återställer stoppuret.

CURRENT RUN TIME

Visar aktuell körtid.

TIME AND DATE (11)

Ange tid och datum.

SET TIME

- Ange aktuell tid.

SET DATE

- Ange aktuellt datum.

TIME FORMAT

Välj önskat tidsformat.

- 12 h
- 24 h

DATE FORMAT

- Välj önskat datumformat.
 - YYYY-MM-DD
 - YYYY/DD/MM
 - DD/MM/YYYY

LANGUAGE (12)

Inställning av språk på displayen i fjärrkontrollen.

- Välj önskat visnings språk.

SET UNITS (13)

Inställning av längdenhet för fjärrkontrollen.

- Välj önskade enheter.
 - AMERIKANSKA
 - METRISKA

PAIR RADIO (14)

Parar ihop fjärrkontroll med maskin.

Parar ihop fjärrkontroll med maskin.

RADIO CHANNEL (15)

Inställning av radiokanal mellan fjärrkontroll och kraftaggregat. Radiokanalen ska ändras då operatören upplever störningar eller avbrott i kommunikationen. Fjärrkontrollen måste vara ansluten till maskinen med en CAN kabel.

- Välj önskad radiokanal.
 - 0 (2.410 GHz)
 - 1 (2.415 GHz)
 - ...
 - 11 (2.465 GHz)

MENYSYSTEM

SERVICE (3)

PRODUCT INFO (4)

Information om enheten samt om anslutna verktyg visas.

KALIBRERA ARM (16)

Svängarmens placering används för att beräkna aktuellt skärdjup. Det här menyalternativet används för att kalibrera positionen.

STÄLL IN KLINGDIAMETER (17)

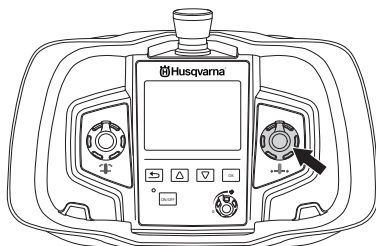
Den inställda klingdiametern används för att beräkna aktuellt skärdjup.

Grundläggande arbetsteknik

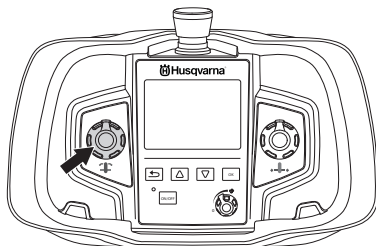
Väggsågar (klinga/vajer/kedja)

Med vreden på fjärrkontrollen kan du manövrera följande:

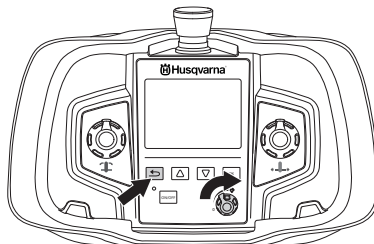
- Längdmatning, vredet kontrollerar sågenhetens rörelse längs med rälsen.



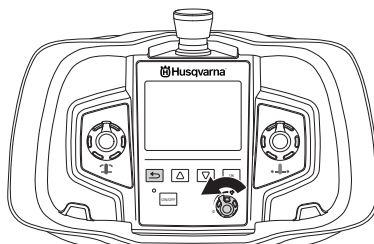
- Armmatning, vredet kontrollerar svängarmens rörelse för ändring av sågdjup.



- Rotation av klingan/vajern, styr hastigheten på klingan/vajern. Knapp bakåt, används som dubbelkommando vid start av klingrotation. Starta rotationen av klingan/vajern genom att hålla in "tillbaka"-knappen och samtidigt vrida reglaget för rotation medsols. Rotationshastigheten regleras med potentiometern.



- För att stänga av klingans/vajerns rotation vrider du reglaget för klingrotation motsols tillbaka till nollåget.



- Läs igenom bruksanvisningen som följer med väggsågen för vidare instruktioner i sågteknik.

Transport och förvaring

- Stäng alltid av kraftaggregatet och koppla ur strömkabeln innan förflyttning av utrustningen sker.
- Säkra utrustningen vid transport för att undvika transportskador och olycksfall.
- Förvara utrustningen i ett låsbart utrymme så att den är oåtkomlig för barn och obehöriga.
- Förvara maskinen och dess utrustning torrt och frostfritt.
- Utsätt inte enheten för temperaturer under -25°C eller över 50°C samt för direkt solljus.

START OCH STOPP

Före start



WARNING! Läs igenom bruksanvisningen noggrant och förstå innehållet innan du använder maskinen.

Använd personlig skyddsutrustning. Se anvisningar under rubrik "Personlig skyddsutrustning".

Se till att inga obehöriga finns inom arbetsområdet, annars finns risk för allvarliga personskador.

Kontrollera att maskinen är hel och korrekt monterad. Se anvisningar i avsnitt "Montering och inställningar".

Anslut alltid maskinen via en jordfelsbrytare med personskydd, dvs jordfelsbrytare som bryter vid 30 mA felström.

- Utför daglig tillsyn. Se anvisningar i avsnitt "Underhåll".
- Anslut kraftaggregatet till ett jordat 3-fasuttag.
- Kontrollera att jordfelsbrytaren är aktiv.
- Anslut kylvatten

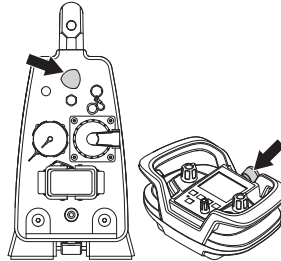
Se anvisningar i avsnitt "Montering och inställningar".

En bensin- eller dieseldriven generator kan användas som strömkälla om den är tillräckligt kraftfull. Se Typiska generatordriftsfall i avsnittet Tekniska data. Generatoren måste vara jordad för att säkerställa att kraftaggregatets funktion upprätthålls.

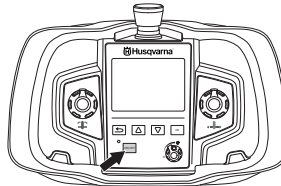
OBS! En generator som vid något tillfälle genererar en inspänning utanför spänningsintervallet i tekniska data kan skada kraftaggregatet.

Start

- Starta vattentillförseln till kraftaggregatet
- Kontrollera att nödstoppsknappen på kraftaggregatet samt stoppknappen på fjärrkontrollen inte är intryckta genom att vrida dem medurs.



- Aktivera fjärrkontrollen genom att trycka på "ON/OFF"-knappen.



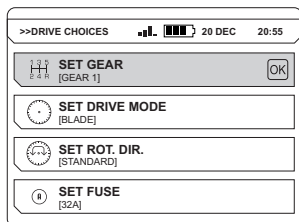
- Anslutet verktyg är aktiverat och detta visas genom information i displayen.

Följ anvisningarna i bruksanvisningen som följer med det anslutna verktyget.

START OCH STOPP

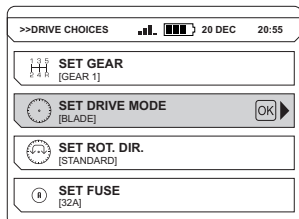
WS 482 HF:

WS 482 HF är utrustad med två mekaniska växlar. Ange vilken växel som är inställd. För rekommenderade klingor och varvtal se tabell "Rekommenderade klinghastigheter" i avsnitt "Tekniska data".



VIKTIGT! En högre hastighet än den rekommenderade kan medföra skada på såväl person som utrustning.

- Ställ in önskat körläge beroende på om kraftaggregatet ska användas för väggsågning, kedjesågning eller vajersågning. (KÖRVAL>VÄLJ KÖRVAL)



Du kan även välja körläge på hemskärmen med piltangenterna.

Stopp



VIKTIGT! Stäng alltid av vattentillförseln till aggregatet när det är utan elektricitet.

Följ anvisningarna i bruksanvisningen som följer med det anslutna verktyget.

- Tryck ned nödstoppet på kraftaggregatet.
- Stäng av vattentillförseln till kraftaggregatet.

Allmänt



WARNING! Användaren får endast utföra sådana underhålls- och servicearbeten som beskrivs i denna bruksanvisning. Mer omfattande ingrepp skall utföras av en auktoriserad serviceverkstad.

Maskinens livslängd kan förkortas och risken för olyckor kan öka om underhåll av maskinen inte utförs på rätt sätt och om service och/eller reparationer inte utförs fackmannamässigt. Om du behöver ytterligare upplysningar kontakta närmaste serviceverkstad.

Daglig tillsyn



WARNING! Dra ur kontakten till aggregatet och vänta minst 5 minuter innan du påbörjar underhåll och service.

- Kontrollera att maskinens säkerhetsutrustning är oskadd. Se anvisningar i avsnitt "Maskinens säkerhetsutrustning".
- Kontrollera att kabeln och förlängningskabeln är hel och i bra skick.
- Rengör alltid hela utrustningen efter arbetsdagens slut. Använd en grov handhållen borste eller en stor målarpensel.
- Se till att hålla kopplingar och kontakter hela och rena. Rengör med trasa eller borste.

OBS! Använd inte högtryckstvätt vid rengöring av maskinen. Högtryckstvättens stråle kan skada tätningar och leda till att vatten och smuts tränger in i maskinen vilket kan orsaka allvarliga skador.

Service



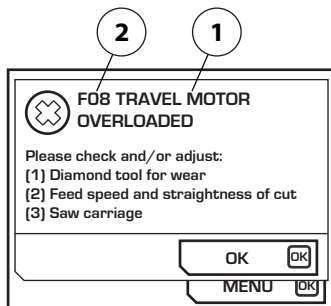
WARNING! Alla typer av reparationer får endast utföras av auktoriserade reparatörer. Detta för att inte operatörerna ska utsättas för stora risker.

Felsökning

Felmeddelanden - WS (väggsåg)

Vid eventuella fel dyker ett felmeddelande (1) och en felkod (2) upp på displayen i fjärrkontrollen. Följ givna anvisningar eller ta kontakt med en auktoriserad återförsäljare. Felmeddelanden illustreras på det språk du valt på produkten alternativt på engelska. Felmeddelanden illustreras på det språk du valt på produkten alternativt på engelska.

Observera att illustrationen visar ett exempel.



Åtgärder för att kvittera felmeddelande:

- Tryck på "OK"-knappen på displayen. Försvinner felmeddelandet, behövs ingen ytterligare åtgärd.

Om felet kvarstår följ givna anvisningar i felsökningsschemat eller kontakta en auktoriserad återförsäljare. Mjukvaran i kraftaggregatet kan uppdateras. Kontakta din serviceverkstad för ytterligare information.

Felkod	Felmeddelande	Orsak	Åtgärd
F01	MOTOR OVERHEATED (MOTOR ÖVERHETTAD)	Kylvatten saknas/ otillräcklig till sågmotor	Kontrollera att kylvattenflöde till sågmotor finns och att det är max 25 °C och min 3,5 l/min.
F02	POWER PACK OVERHEATED (AGGREGAT ÖVERHETTAT)	Kylvatten saknas/ otillräcklig till kraftaggregat	Kontrollera att kylvattenflöde till kraftaggregat finns och att det är max 25°C och min 3,5 l/min. Om meddelandet kommer upp när klingrotationen startas - gå till "Kylvatten" driftsmenyn och välj "På". Låt kylvattnet cirkulera genom aggregatet någon minut innan du startar klingrotationen igen.
F03	LOW VOLTAGE (LÅG SPÄNNING)	Låg spänning till kraftaggregat	Kontrollera spänning under drift. Kontrollera att alla tre faser finns. Kontrollera att inkommande kabel har tillräcklig ledarearea.
F04	HIGH VOLTAGE (HÖG SPÄNNING)	Hög spänning till kraftaggregat.	Kontrollera spänning under drift. Detta meddelas visas framförallt om man använder generator som strömkälla.
F05	OVER CURRENT (HÖG STRÖM)	Hög ström till sågmotor	Kontrollera att kraftkabeln sitter korrekt monterad samt att den inte är skadad. Meddelandet kan dyka upp vid glappkontakt.
F06	NO HALLSENSOR LENGTH (INGEN HALL SENSOR LÅNGDMATNING)	Fel på HALL-sensorkort till längdmatning	Lämna utrustningen till en auktoriserad serviceverkstad.
F07	NO HALLSENSOR ARM (INGEN HALL SENSOR INMATNING)	Fel på HALL-sensorkort till inmatning	Lämna utrustningen till en auktoriserad serviceverkstad.

UNDERHÅLL

F08	TRAVEL MOTOR OVERLOADED (LÅNGDMATN. MOTOR ÖVERBELASTAD)	Långdmätningsmotor överbelastad.	Vrid reglaget till 0-läge för att återställa. Om felmeddelandet återkommer kan det bero på att diamantverktyget inte är tillräckligt skarpt eller att sågvagnen inte är korrekt justerad. Fetta även in matningsväxlar samt rengör rälsar. Om dessa åtgärder inte hjälper, lämna in utrustningen till en auktoriserad Husqvarna serviceverkstad.
F09	DEPTH MOTOR OVERLOADED (INMATNINGSMOTOR ÖVERBELASTAD)	Inmatningsmotor överbelastad.	Vrid reglaget till 0-läge för att återställa. Om felmeddelandet återkommer kan det bero på att diamantverktyget inte är tillräckligt skarpt eller att sågvagnen inte är korrekt justerad. Fetta även in matningsväxlar samt rengör rälsar. Om dessa åtgärder inte hjälper, lämna in utrustningen till en auktoriserad Husqvarna serviceverkstad.
F10	BLADE JAM (KLINGA FAST)	Klingan går inte att rotera.	Mata ut klingan ur sågsnittet och starta klingrotationen.
F11	GROUND FAULT OR NO SAW HEAD (JORDFEL ELLER INGEN SÅGENHET)	Felaktig jordning av aggregat/såg eller ingen sågenhet har kopplats till aggregatet.	Kontrollera inkommande elanslutning till aggregatet samt att sågenheten är kopplad till aggregatet. Om detta inte hjälper, lämna in utrustningen till en auktoriserad Husqvarna serviceverkstad.
F12	NON-COMPATIBLE SAW UNIT (EJ KOMPATIBEL SÅGENHET)	Felaktig sågenhet har kopplats till kraftaggregatet.	Anslut kompatibel sågenhet till aggregatet.
F13	NO CONTACT CHECK CAN-CABLE (EJ KONTAKT KONTR. CAN-KABEL)	Ingen kontakt mellan kraftaggregat och fjärrkontroll	Byt CAN-kabeln.
F14	NO RADIO CONTACT (INGEN RADIOKONTAKT)	Ingen radiokontakt mellan fjärrkontroll och kraftaggregat.	Kontrollera att kraftaggregatet är påslaget och att den gröna indikatorlampan lyser. Om detta inte hjälper, lämna utrustningen till Husqvarna serviceverkstad. Maskinen kan användas med CAN-kabeln mellan kraftaggregat och fjärrkontroll.
F15	NO DSP RESPONSE	Internt fel i kraftaggregatet.	Lämna utrustningen till en auktoriserad serviceverkstad.

UNDERHÅLL

Felmeddelanden (LED-indikering) - PRIME™ verktyg

Vid eventuella fel blinkar felkoden på PRIME™-verktyget enligt tabellen.

Åtgärder för att kvittera felmeddelande:

- Aktivera reglaget på det anslutna verktyget. Ingen ytterligare åtgärd krävs om blinkandet slutar.

Om felet kvarstår följ givna anvisningar i felsöknings-schemat eller kontakta en auktoriserad återförsäljare. Mjukvaran i kraftaggregatet kan uppdateras. Kontakta din serviceverkstad för ytterligare information.

- 1 Röd
- 2 Gul
- 3 Grön
- 4 Grön
- 5 Grön

	Fast sken
	Blinkande sken

1								
2								
3								
4								
5								
	F0101	FXX08*	F0112	F0113	FXX14*	F0118	F0119	F0130

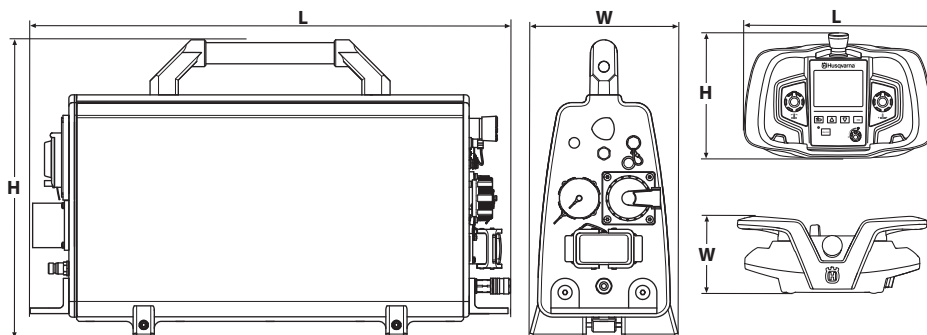
Felkod	Felmeddelanden	Orsak	Åtgärd
F0101	Överström detekterad	Aktiv verktygsström för hög	Kontakta din serviceverkstad om felet kvarstår.
FXX08*	Motortemperaturen är för hög.	Verktygets motortemperatur är för hög	Öka flödet av kylvatten. Se till att rent vatten används så att inte vattenkanaler blir täppta. Se Tekniska data för specifikation på vattenflödet, temperatur och tryck.
F0112	Underspänning detekterad	Ingångsspänning för låg	Kontrollera minsta ingångsström i handboken
F0113	Överspänning detekterad	Ingångsspänning för hög	Kontrollera maximal ingångsström i handboken
FXX14*	Fel i verktygets temperatursensor detekterad	Avbrott eller kortslutning i temperatursensorn.	Kontakta din serviceverkstad.
F0118	Hårdvarufel detekterat	Hårdvarufel	Kontakta din serviceverkstad om felet kvarstår.
F0119	Temperaturen i PP är för hög	Kraftaggregatet är överhettat	Öka flödet av kylvatten. Se till att rent vatten används så att inte vattenkanaler blir täppta. Se Tekniska data för specifikation på vattenflödet, temperatur och tryck.
F0130	Allmänt fel	Fastsågad klinga	

* XX-olika siffror beroende på vilket verktyg som är anslutet till kraftaggregatet.

TEKNISKA DATA

PP490

	PP490	PP490
	(380-400V, 4-pin)	(380-400V, 5-pin)
Maxeffekt ut, kW	20	20
Märkström, A	16/25/32	16/25/32
Spänning in, V	380-400 V, 50-60 Hz	380-400 V, 50-60 Hz
Spänning ut, V	340 V, 0-500 Hz	340 V, 0-500 Hz
Spänning sek. ut, V	24 V, 0-1500 Hz	24 V, 0-1500 Hz
Elanslutning	3P+PE	3P+N+PE
1x230V enfas uttag	–	EU-kontakt
Rekommenderad kabelarea	32 A	32 A
Längd, m	Kabelarea, mm ²	Kabelarea, mm ²
0-30	6	6
30-60	10	10
60-100	16	16
Generatoreffekt - min, kVA		
400V, 16A	12	12
400V, 25A	20	20
400V, 32A	25	25
Vikt, kg	25	25
Fjärrkontroll, med batteri utan bärrem	1,1	1,1
Max temperatur kylvatten vid 3,5 l/min, °C	25	25
Max tryck kylvatten, bar	7	7
Styrsystem		
Manöverdon	Fjärrkontroll	Fjärrkontroll
Signalöverföring	Trådlöst/kabel	Trådlöst/kabel
Dimensioner		
Kraftaggregat (LxHxW), mm	680x422x205	680x422x205
Fjärrkontroll (LxHxW), mm	285x191x124	285x191x124



TEKNISKA DATA

EG-försäkran om överensstämmelse

(Gäller endast Europa)

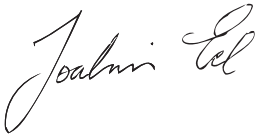
Husqvarna AB, S-561 82 Huskvarna, Sweden, tel: +46-36-146500, försäkrar härmed att kraftaggregatet **Husqvarna PP490** från 2015 års serienummer och framåt (året anges i klartext på typskylten plus ett efterföljande serienummer) motsvarar föreskrifterna i RÅDETS DIREKTIV:

- av den 17 maj 2006 "angående maskiner" **2006/42/EG**.
- av den 15 december 2004 "angående elektromagnetisk kompatibilitet" **2004/108/EG**.
- av den 12 december 2006 "angående elektrisk utrustning" **2006/95/EG**.
- av den 9 mars 1999 angående "Radio- och teleterminalutrustning" **1999/5/EG**.
- av den 8 juni 2011 "angående begränsning av användning av vissa farliga ämnen" **2011/65/EU**.

Följande standarder har tillämpats:

EN ISO 12100:2010, EN 55014-1/A1:2009, EN 61000-6-4:2007, -A1:2011, EN 61000-6-2:2005, EN 61000-4-2, -3, -4, -5, -6, -8, -11 EN 61029-1/A11:2009

Göteborg 16 oktober 2015



Joakim Ed

Global R&D Director

Construction Equipment Husqvarna AB

(Bemyndigad representant för Husqvarna AB samt ansvarig för tekniskt underlag.)

SYMBOLFORKLARING

Symboler på maskinen

ADVARSEL! Maskinen kan ved forkert eller skødesløs brug være et farligt redskab, som kan medføre alvorlige skader eller dødsfald for brugeren eller andre.

Læs brugsanvisningen omhyggeligt igennem og forstå indholdet, inden du bruger maskinen.

Brug altid:

- Godkendt beskyttelseshjelm
- Godkendt høreværn
- Beskyttelsesbriller eller ansigtsværn

Kontrol og/eller vedligeholdelse skal udføres med motoren afbrudt og stikket trukket ud af stikkontakten.

Dette produkt er i overensstemmelse med gældende CE-direktiv.

ADVARSEL! Høj strømstyrke.

Miljømærkning. Symbolet på produktet eller emballagen angiver, at dette produkt ikke må behandles som almindeligt husholdningsaffald. Produktet skal i stedet afleveres på en genbrugsstation, hvor de elektriske og elektroniske dele kan genvindes.

Ved at sørge for at dette produkt håndteres på en korrekt måde, kan du være med til at forhindre potentielt negative påvirkninger af miljø og mennesker, som ellers kan forekomme ved ukorrekt bortskaffelse af produktet.

Du kan få yderligere oplysninger om genbrug af dette produkt ved at kontakte de lokale myndigheder, dit renoveringsselskab eller den butik, hvor produktet er købt.

Andre symboler/etiketter på maskinen gælder specifikke krav for certificering på visse markeder.



Forklaring til advarselniveauer

Advarserne er inddelt i tre niveauer.

ADVARSEL!



ADVARSEL! Bruges, hvis operatøren udsætter sig for risiko for alvorlig personskade eller dødsfald, og der er stor risiko for skader på omgivelserne ved tilsidesættelse af instruktionerne i manualen.

FORSIGTIG!



FORSIGTIG! Bruges, hvis operatøren udsætter sig for risiko for personskade, eller der er risiko for skader på omgivelserne ved tilsidesættelse af instruktionerne i manualen.

BEMÆRK!

BEMÆRK! Bruges, hvis der er risiko for skader på materialer eller maskinen ved tilsidesættelse af instruktionerne i manualen.

Indhold

SYMBOLFORKLARING

Symboler på maskinen	24
Forklaring til advarselsniveauer	24

INDHOLD

Indhold	25
---------------	----

PRÆSENTATION

Til vore kunder!	26
Design og funktioner	26
PP490	26

HVAD ER HVAD?

Hvad er hvad på kraftenheden?	27
-------------------------------------	----

MASKINENS SIKKERHEDSUDSTYR

Generelt	28
----------------	----

SAMLING OG JUSTERINGER

Installer strømenheden	29
Tilslutning af enhederne	29
Tilslutning af kølevandet	29
Tilslutning af en kraftenhed	30
Batteri	30
Par fjernbetjeningen med kraftenheden	31

BETJENING

Generelle sikkerhedsinstruktioner	32
Beskyttelsesudstyr	33
Sikkerhedsforanstaltninger for kraftenhed	33
Arbejdssikkerhed	34

MENUSYSTEMET

Fjernbetjening	35
Menusystem til fjernbetjening	35
Menuoversigt	35
Forklaring af menusystemet	36
Grundlæggende arbejdsteknik	37
Transport og opbevaring	37

START OG STOP

Før start	38
Start	38
Stop	39

VEDLIGEHOLDELSE

Generelt	40
Dagligt eftersyn	40
Service	40
Fejlfinding	41

TEKNISKE DATA

PP490	44
EF-overensstemmelseserklæring	45

Til vore kunder!

Tak, fordi du har valgt et produkt fra Husqvarna!

Vi håber, at du vil blive tilfreds med din maskine, og at den bliver din ledsager i lang tid fremover. Når du køber vores produkter, får du samtidig adgang til professionel hjælp med reparationer og service. Hvis maskinen er købt et sted, som ikke er autoriseret forhandler af vores produkter, skal du spørge dem efter nærmeste serviceværksted.

Denne brugsanvisning har stor værdi. Sørg for, at den altid er ved hånden på arbejdsstedet. Ved at følge brugsanvisningen (brug, service, vedligeholdelse osv.) kan du forlænge maskinens levetid væsentligt og endda forøge dens værdi ved videresalg. Hvis du sælger din maskine, skal du huske at overdrage brugsanvisningen til den nye ejer.

Mere end 300 års innovation

Husqvarna AB er en svensk virksomhed med en tradition, der går tilbage til 1689, da den svenske kong Karl XI lod opføre en fabrik til fremstilling af musketter. Allerede dengang blev fundamentet lagt for den ingeniørkunst, der ligger bag udviklingen af en række af verdens førende produkter på områder som jagtvåben, cykler, motorcykler, hvidevarer, symaskiner og produkter til udendørs brug.

Husqvarna er førende på verdensplan inden for motoriserede udendørsprodukter til skovbrug, parkvedligeholdelse og plæne- og havepleje samt skæreudstyr og diamantværktøj til byggeri og stenindustrien.

Ejeransvar

Det er ejerens/arbejdsgiverens ansvar, at operatøren er i besiddelse af tilstrækkelig viden om sikker brug af maskinen. Værktøjerne og operatører skal have læst og forstået brugermanualen. De skal være opmærksomme på:

- Maskinens sikkerhedsinstruktioner.
- Maskinens anvendelsesområder og begrænsninger.
- Hvordan maskinen skal bruges og vedligeholdes.

National lovgivning kan indeholde bestemmelser for brugen af denne maskine. Undersøg, hvilke love der er gældende for arbejdsstedet, inden du bruger maskinen.

Producentens forbehold

Efter offentliggørelse af denne brugervejledning kan Husqvarna udsende supplerende oplysninger med henblik på sikker drift af dette produkt. Det er ejerens pligt at holde sig opdateret angående de sikreste arbejdsmetoder.

Husqvarna AB forsøger hele tiden at videreudvikle sine produkter og forbeholder sig derfor ret til ændringer af bl.a. form og udseende uden forudgående varsel.

Hvis du ønsker kundeinformation og bistand, kan du kontakte os via vores hjemmeside: www.husqvarna.com

Design og funktioner

Dette er et produkt, som er en del af et sortiment af højfrekvent elektrisk udstyr til skæring, boring og savning i vægge. De er designet til at skære hårdt materiale som f.eks. murværk eller armeret beton og må ikke anvendes til noget formål, der ikke er beskrevet i denne manual.

For at denne maskine kan fungere skal der bruges en højfrekvent Husqvarna strømpakke (PP).

Værdier som høj ydeevne, driftssikkerhed, innovativ teknologi, avancerede tekniske løsninger og hensyntagen til miljøet kendetegner Husqvarnas produkter. Sikker drift af dette produkt kræver, at operatøren læser denne vejledning omhyggeligt. Spørg din forhandler eller Husqvarna, hvis du har brug for flere oplysninger.

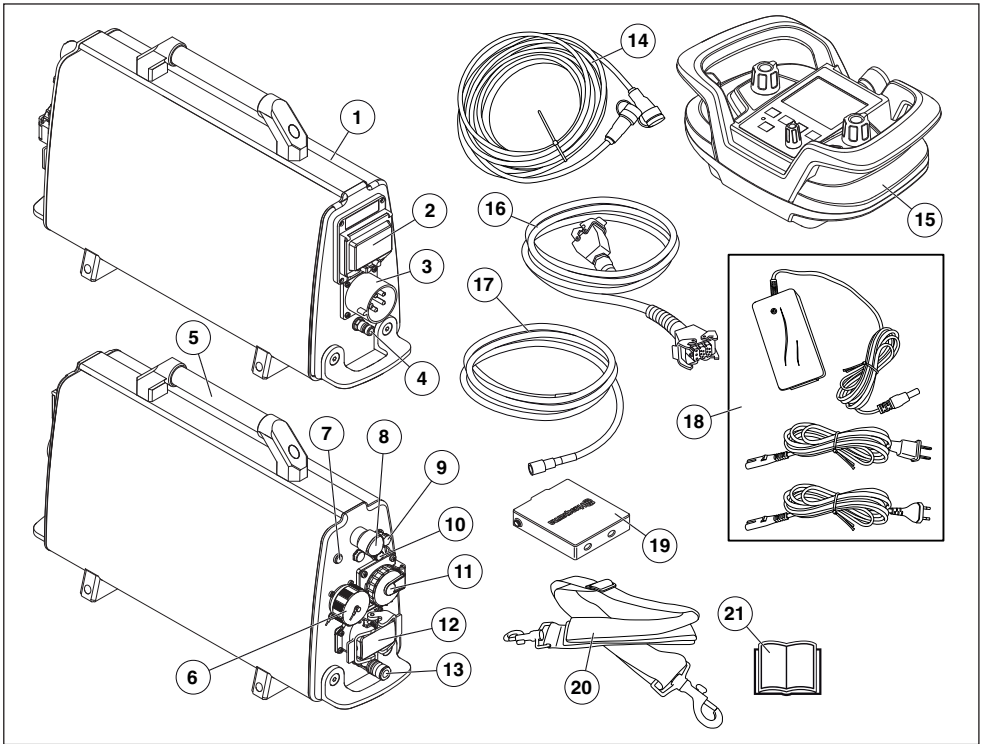
En række af dit produkts unikke egenskaber er beskrevet nedenfor.

PP490

Strømheden er specifikt designet til at drive Husqvarna-værktøjer med højfrekvensmotorer.

- Enheden har to elastik og kan bruges med både vægsave og håndholdte PRIME™ produkter.
- En trådløs fjernbetjening bruges til at kontrollere de tilsluttede enheder.
- Fjernbetjeningen giver operatøren fri bevægelighed og et uforstyrret overblik over arbejdet. Den er nem at betjene, også med handsker. Indstilling af ændringer og selve betjeningen udføres nemt med ganske få knapper. Fjernbetjeningen har et 3,5" digitalt farvedisplay.
- Designet er let, kompakt og ergonomisk, hvilket gør enheden nem at transportere.
- Enheden er vandkølet og udstyret med en elektrisk vandventil, som styres fra fjernbetjeningen.
- Anvend 32 A til et 400 V-system for fuld kraft.

HVAD ER HVAD?



Hvad er hvad på kraftenheden?

- | | |
|--|------------------------|
| 1 Kraftenhed | 12 WS stik (vægsav) |
| 2 Fejlstrømsafbryder | 13 Vandtilslutning, ud |
| 3 Elindtag | 14 CAN-kabel |
| 4 Vandtilslutning, ind | 15 Fjernbetjening |
| 5 Håndtag | 16 Elkabel |
| 6 PRIME™ stik | 17 Vandslange |
| 7 Strømindikator | 18 Batteriladere |
| 8 Nødstop | 19 Batteri (2 stk) |
| 9 CAN-port | 20 Justerbar bærestrop |
| 10 Automatisk sikring, 16 A (Kun maskiner med 5 ben) | 21 Brugsanvisning |
| 11 Enkeltfasestik - kun 5-ben-maskiner | |

MASKINENS SIKKERHEDSUDSTYR

Generelt



ADVARSEL! Brug aldrig en maskine med defekte sikkerhedsdetaljer. Klarer maskinen ikke alle kontrollerne, skal du kontakte et serviceværksted for at få den repareret.

I dette afsnit forklares mere om maskinens sikkerhedsdetaljer, hvilken funktion de har, samt hvordan kontrol og vedligeholdelse skal udføres for at sikre, at de fungerer.

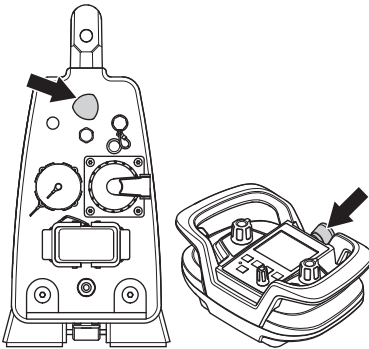
Maskinen benyttes i sammenhæng med andre produkter. Læs brugsanvisningen til produkterne omhyggeligt igennem, og sørg for at have forstået indholdet, inden du bruger maskinen.

Kontroller sikkerhedsudstyr dagligt.

Kontroller også sikkerhedsudstyret på el-værktøjet, der skal tilsluttes strømheden. Se brugsanvisningen for det relevante el-værktøj for at kontrollere sikkerhedsudstyret.

Nødstop og stopknap

Nødstoppe på enheden og på fjernbetjeningen bremser det tilsluttede værktøj og afbryder det fra strømforsyningen.



Kontrol af nødstoppet

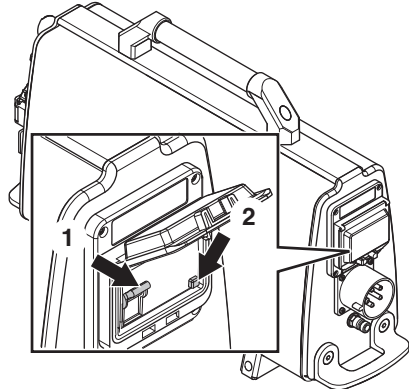
- Kontroller, at nødstopknappen ikke er trykket ind, ved at dreje den i urets retning.
- Start det tilsluttede værktøj.
- Tryk på nødstoppet, og kontrollér, at det tilsluttede redskab standser. Kontroller, at strømindikatoren på strømpakken slukker efter et par sekunder, når det tilsluttede værktøj er stoppet.
- Når du bruger vægsaven, skal stopknappen betjenes på samme måde.

Fejlstrømsafbryder (RCD)

Strømpakken er udstyret med en fejlstrømsafbryder. Der er monteret en reststrømsenhed for at beskytte brugerne i tilfælde af elfejl.

Kontroller fejlstrømsafbryderen

- Tilslut kraftenheden til et stik med jordforbindelse
- Åbn dækslet på reststrømsenheden for at få adgang til kontakten (1) og testknappen (2).



- Stil betjeningselementet i reststrømsenheden i position 1.
- Tryk på testknappen. Reststrømsenheden skal udløses og afbryde enheden fra strømforsyningen.
- Nulstil reststrømsenheden ved først at indstille kontakten til 0 og derefter til 1.
- Sæt dækslet på og skru det fast.

Reststrømsenheden skal prøves hver anden uge med testknappen.

SAMLING OG JUSTERINGER

Installer strømenheden



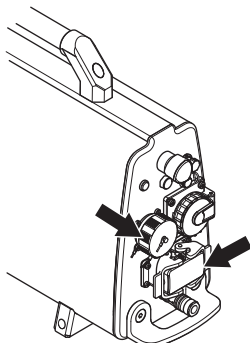
ADVARSEL! Placer strømenheden på arbejdsstedet, og kontroller, at den står på et stabilt underlag, og at den er beskyttet mod vandstænk.

Tilslut kraftenheden til et stik med jordforbindelse

Tilslut altid maskinen via en HFI-afbryder med personbeskyttelse, dvs. en HFI-afbryder, der udløser ved en jordfejlsstrøm på 30 mA.

Tilslutning af enhederne

Slut el-værktøjet til det tilhørende kraftudtag; bemærk, at der er to forskellige kraftudtag. Det øverste kraftudtag anvendes til produkter i PRIME™ serien. Det nederste kraftudtag bruges til vægsave (WS). Flere oplysninger findes i afsnittet "Tekniske data".



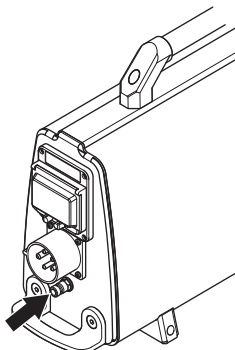
Tilslutning af kølevandet

BEMÆRK! Kølevandet slukkes ikke under et strømsvigt.

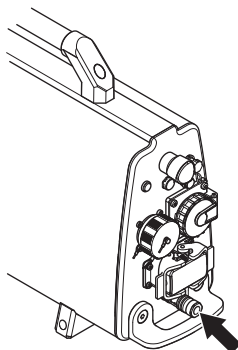
- Slut vandslangen til den indgående vandtilslutning. Husk at bruge rent kølevand for at undgå, at snavs tilstopper vandsystemet.

Kraftenheden er udstyret med en elektrisk vandventil, som er lukket, når kraftenheden er aktiveret. Når kraftenheden er uden elektricitet, er ventilen åben, så vandkølevæske kan aftappes, hvis der skulle være risiko for frost.

Flere oplysninger findes i afsnittet "Tekniske data".



Den anden vandkobling skal være tilsluttet el-værktøjet. El-værktøjet har forskellige regulerende haner til at regulere strømmen af kølevand til værktøjet. Se brugsanvisningen for de relevante el-værktøjer.

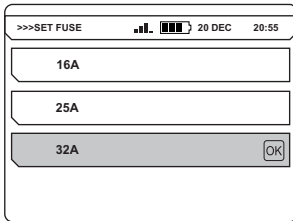


SAMLING OG JUSTERINGER

Tilslutning af en kraftenhed

- Tilslut det indgående elkabel (380-400 V, 32 A Europa-stik). Kraftenheder, som er udstyret med enkeltfaset stik (230 V) skal også have en neutral leder, for at stikket kan fungere. Kraftenheden fungerer, også selv om der ikke benyttes neutral leder.

For at kunne anvende fuld effekt skal kraftenheden tilsluttes en 32 A-sikring. Med en 16 A- eller 25 A-sikring er udgangseffekten lavere, så sikringen ikke overbelastes. Dette vælges i menuen under fremdriftsvalgmuligheder.



Ved lavere spænding reduceres den tilgængelige effekt tilsvarende ned til 80 %.

Flere oplysninger findes i afsnittet "Tekniske data".

- Sæt dækslerne til kablet og strømenheden sammen under arbejdet for at undgå, at snavs trænger ind i dækslerne, hvilket kan beskadige stikket.

En benzin- eller dieseldrevet generator kan bruges som strømkilde, hvis den har tilstrækkelig effekt. Se eksempler på typisk generatoranvendelse under tekniske data. Generatoren skal være jordforbundet for at sikre kraftenhedens funktion.

BEMÆRK! En generator som i nogle tilfælde genererer en indgangsspænding uden for det spændingsområde, der er angivet i de tekniske data, kan beskadige kraftenheden.

Batteri

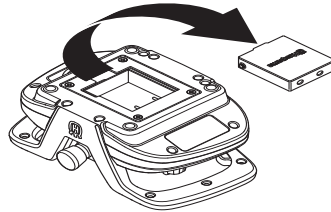
Batteriet i fjernbetjeningen er af typen Li-ion. Driftstiden er omkring 8-10 timer pr. opladning. Ekstrem kulde påvirker batteriets kapacitet og driftstid negativt. Driftstiden afhænger også af, hvorvidt displayet ofte er i brug.

Brug kun originale batterier til dette produkt. Kontakt forhandleren for at få flere oplysninger.

Et udtjent batteri må ikke bortskaffes som husholdningsaffald! Aflever det på det nærmeste service- eller opsamlingssted.

Isæt / fjern batteri

- Isæt / fjern batteriet.



Opladning af batteri.

Før fjernbetjeningen bruges for første gang, skal batteriet lades op.

Opladning med batteriladeren



Opladningstiden for et komplet afladt batteri er ca. 2-3 timer. Dioden er orange, når opladningen påbegyndes, og bliver grøn, når batteriet er fuldstændigt opladt. Når batteriet er fuldstændigt opladt, forsyner laderen batteriet med vedligeholdelsesstrøm, indtil batteriet fjernes fra laderen.

Hold batteriladeren tør, og beskyt den imod temperaturudsving.

Sådan oplades med CAN-kablet

Opladning med CAN-kablet er mindre effektiv end med batteriopladeren, og det tager derfor lidt længere tid at oplade batteriet.

Hvis batteriet fjernes, mens fjernbetjeningen er forbundet med CAN-kablet, bliver batterisymbolet i fjernbetjeningen gennemstreget for at indikere, at batteriet ikke er tilgængeligt.

SAMLING OG JUSTERINGER

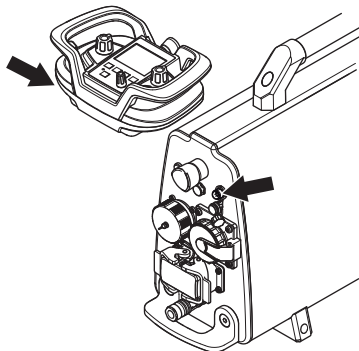
Par fjernbetjeningen med kraftenheden

For at radiokommunikation mellem fjernbetjeningen og strømenheden skal fungere, skal den relevante fjernbetjening parres med den relevante strømenhed.

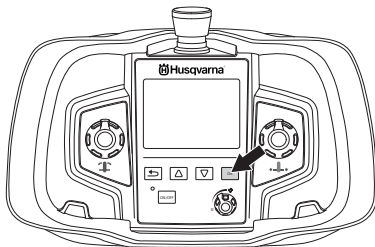
Dette er en sikkerhedsforanstaltning, som har til formål at sikre, at strømenheden kun kan betjenes af én fjernbetjening. Radiokommunikation fungerer ikke, før denne foranstaltning er udført.

Hvis den medfølgende fjernbetjening er blevet udskiftet, eller hvis det er nødvendigt at bytte fjernbetjening mellem to enheder, skal fjernbetjeningen parres med enheden på ny.

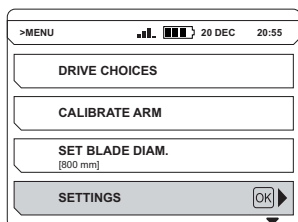
- Tilslut fjernbetjeningen med det tilhørende CAN-kabel. Skru kabelkontakten fast med hånden.



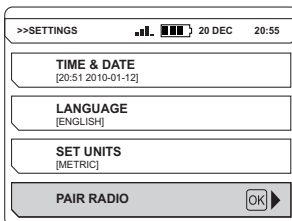
- Lad fjernbetjeningen lade helt op, og afvent startskærbilledet. Tryk på "OK"-knappen for at få adgang til menuen.



- Gå til "INDSTILLINGER". Rul med piletasterne og bekræft med "OK".



- Gå til "PAR RADIO". Rul med piletasterne og bekræft med "OK".



Der vises en meddelelse på skærmen, som angiver, om parringen lykkedes eller ej.

Andre softwareindstillinger

Der skal foretages en række andre indstillinger, før kraftenheden sættes i drift. Se instruktionerne i afsnittet "Menusystem" for at få flere oplysninger.

- Indstilling af klokkeslæt og dato. (INDSTILLINGER>TID OG DATO)
- Vælg det ønskede displaysprog. (INDSTILLINGER>SPROG)
- Vælg de ønskede måleenheder. (INDSTILLINGER>VÆLG ENHEDER)

BETJENING

Generelle sikkerhedsinstruktioner



ADVARSEL! Læs alle sikkerhedsadvarsler og instruktioner. Hvis advarslerne og instruktionerne ikke følges, kan det resultere i elektrisk stød, brand og/eller alvorlig personskade.

VIGTIGT! Opbevar alle advarsler og instruktioner til senere brug. Betegnelsen "elværktøj" i advarslerne henviser til dit værktøj, som drives af strøm fra elektricitetsnettet (med ledning) eller fra batteri (ledningsfrit).

Sikkerhed i arbejdsområdet

- **Hold arbejdsområdet rent og godt oplyst.** Rodede eller mørke områder er en invitation til ulykker.
- **Betjen ikke elværktøj i områder med eksplosionsfare som f.eks. i nærheden af brændbare væsker, luftarter eller støv.** Elværktøj danner gnister, som kan antænde støv eller dampe.
- **Hold børn og tilskuere borte, mens elværktøjet betjenes.** Distraction kan få dig til at miste styringen.

Elektrisk sikkerhed

- **Stikket på el-værktøjet skal passe til stikkontakten. Man må aldrig ændre på stikket.** Uændrede stik og stikkontakter, der passer dertil, vil mindske risikoen for elektrisk stød.
- **Undgå kropskontakt med jordede genstande som f.eks. rør, radiatorer, komfurer og køleskabe.** Der er øget risiko for elektrisk stød, hvis din krop har forbindelse til jord.
- **Udsæt ikke elværktøj for regn eller våde omgivelser.** Vand, som trænger ind i et elværktøj, forøger risikoen for elektrisk stød.
- **Misbrug ikke kablet. Brug ikke kablet til at bære eller trække el-værktøjet eller til at afbryde el-værktøjet fra kraftudtaget. Hold kablet væk fra varme, olie, skarpe kanter og bevægelige dele.** Beskadigede eller sammenfiltrede kabler øger risikoen for elektrisk stød og skal derfor udskiftes på et serviceværksted.
- **Når du betjener et elværktøj uden døre, skal du benytte en forlængerledning, der egner sig til udendørs brug.** Benyttelse af et kabel, der egner sig til udendørs brug nedsætter risikoen for elektrisk stød.

Personlig sikkerhed

- **Vær altid opmærksom, hold øje med, hvad du foretager dig, og benyt sund fornuft, når du betjener elværktøj. Benyt ikke elværktøj, hvis du er træt eller er påvirket af narkotika, alkohol eller medicin.** Et øjeblik uopmærksomhed under betjening af elværktøj kan resultere i alvorlig personskade.
- **Bær personligt beskyttelsesudstyr. Bær altid beskyttelsesbriller.** Beskyttelsesudstyr som støvmaske, skridsikre sikkerhedssko, beskyttelseshjelm eller høreværn, som benyttes til de relevante formål vil nedsætte risikoen for personskade.

- **Fjern alle indstillingsnøgler eller tænger, før elværktøjet tændes.** En tang eller nøgle, der efterlades på en roterende del af elværktøjet, kan forårsage personskade.
- **Stræk dig ikke for langt. Sørg for altid at have godt fodfæste og god balance.** Det sikre bedre kontrol med elværktøjet i uventede situationer.
- **Bær det korrekte tøj. Undgå at bære løstsiddende tøj eller smykker. Hold hår, tøj og handsker væk fra bevægelige dele.** Løst tøj, smykker eller langt hår kan blive fanget af bevægelige dele.
- **Hvis der er udstyr til rådighed til støvsugning og -opsamling, skal du sikre, at det er tilsluttet, og at det bruges korrekt.** Brug af støvsugning kan nedbringe støvrelaterede farer.

Brug og pleje af elværktøj

- **Brug ikke magt ved brug af elværktøjet. Brug det korrekte elværktøj til din opgave.** Det korrekte elværktøj udfører arbejdet bedre og mere sikkert ved den norm, som det er konstrueret til.
- **Benyt ikke el-værktøjet, hvis tænd/sluk-funktionen på el-værktøjet ikke kan slå til og fra.** Ethvert el-værktøj, der ikke kan betjenes korrekt, er farligt og skal repareres.
- **Tag stikken ud af stikkontakten og/eller fjern batterienheden fra elværktøjet, før du foretager indstillinger, skifter tilbehør eller opbevarer elværktøjet.** Denne form for forebyggende sikkerhedsforanstaltninger nedsætter risikoen for, at elværktøjet startes ved et uheld.
- **Opbevar elværktøj der ikke er i brug uden for børns rækkevidde og lad ikke personer, der ikke er bekendt med elværktøjet eller disse instruktioner, betjene elværktøjet.** Elværktøj er farligt i hænderne på utrænede brugere.
- **Vedligehold elværktøjet. Kontroller, om bevægende dele sidder forkert eller binder, om dele er ødelagt og enhver anden tilstand, som kan påvirke elværktøjets funktion. Hvis elværktøjet er beskadiget, skal det repareres, før det bruges igen.** Mange ulykker skyldes dårligt vedligeholdt elværktøj.
- **Hold skæreredskaber skarpe og rene.** Korrekt vedligeholdt skæreredskaber med skarpe klinger er mindre tilbøjelige til at binde og er lettere at styre.
- **Benyt elværktøj, tilbehør, værktøjsbits osv. i overensstemmelse med disse instruktioner og tag højde for arbejdsforholdene og det arbejde, der skal udføres.** Brug af elværktøjet til opgaver, som det ikke er beregnet til, kan resultere i farlige situationer.

Service

- **Sørg for, at dit elværktøj bliver efterset og vedligeholdt af en kvalificeret person, og at der kun benyttes identiske reservedele.** Det vil sikre, at elværktøjets sikkerhed bliver bibeholdt.

BETJENING

Brug altid din sunde fornuft

Det er umuligt at dække alle tænkelige situationer, du kan komme ud for. Vær altid forsigtig og brug din sunde fornuft. Når du kommer ud for en situation, som du er usikker på, skal du spørge en ekspert til råds. Henvend dig til en forhandler, til dit serviceværksted eller til en, der har erfaring med brugen af maskinen. Undgå at udføre opgaver, som du ikke føler dig tilstrækkeligt kvalificeret til!

Beskyttelsesudstyr

Generelt

Brug aldrig maskinen uden mulighed for at kunne tilkalde hjælp i tilfælde af en ulykke.

Personligt beskyttelsesudstyr

Ved enhver anvendelse af maskinen skal der bruges godkendt personligt beskyttelsesudstyr. Det personlige beskyttelsesudstyr udelukker ikke risikoen for skader, men det mindsker effekten af en skade ved en ulykke. Bed din forhandler om hjælp ved valg af udstyr.



ADVARSEL! Brug af produkter, som skærer, sliber, borer, finsliber eller former materiale, kan danne støv og damp, som kan indeholde skadelige kemikalier. Kontrollér beskaffenheden af det materiale, du arbejder med, og brug et egnet åndedrætsværn.



ADVARSEL! Langvarig eksponering for støj kan medføre permanente høreskader. Brug derfor altid godkendt høreværn. Vær altid opmærksom på advarselssignaler eller tilråb, når høreværnet bruges. Tag altid høreværnet af, så snart motoren er standset.



ADVARSEL! Der er altid klemningsfare ved arbejde med produkter med bevægelige dele. Anvend beskyttelseshandsker for at undgå skader på kroppen.

Brug altid:

- Beskyttelseshjelm
- Høreværn
- Beskyttelsesbriller eller ansigtsværn
- Åndedrætsværn
- Kraftige gribesikre handsker.
- Tætsiddende, kraftigt og bekvemt tøj, som tillader fuld bevægelsesfrihed
- Støvler med stålsnude og skridsikre såler.

Vær opmærksom på, at tøj, langt hår og smykker kan blive fanget af de bevægelige dele.

Andet beskyttelsesudstyr



ADVARSEL! Der kan forekomme gnister, som kan antænde en brand, når der arbejdes med maskinen. Hav altid brandslukningsudstyr inden for rækkevidde.

- Brandbekæmpelsesudstyr
- Forbindingskasse skal altid findes i nærheden.

Sikkerhedsforanstaltninger for kraftenhed



ADVARSEL! Læs alle sikkerhedsadvarsler og instruktioner. Hvis advarselserne og instruktionerne ikke følges, kan det resultere i elektrisk stød, brand og/eller alvorlig personskade.

Dette afsnit behandler grundlæggende sikkerhedsregler for arbejde med maskinen. Den givne information kan aldrig erstatte den kundskab, en faguddannet bruger har i form af uddannelse og praktisk erfaring.

- Læs brugsanvisningen omhyggeligt igennem og forstå indholdet, inden du bruger maskinen.
- Vær opmærksom på, at føreren er ansvarlig for uheld eller risici, som andre personer eller disses ejendom udsættes for.
- Alle operatører skal undervises i at bruge maskinen. Ejeren har ansvaret for, at operatøren får denne undervisning.
- Maskinen skal holdes ren. Skilte og mærkater skal være fuldstændigt læsbare.



ADVARSEL! Maskinen kan ved forkert eller skødesløs brug være et farligt redskab, som kan medføre alvorlige skader eller dødsfald for brugeren eller andre.

Lad aldrig børn eller personer, som ikke er instrueret i håndtering af maskinen, bruge eller vedligeholde den. Lad aldrig andre bruge maskinen, uden at du har sikret dig, at vedkommende har forstået indholdet i brugsanvisningen.

Brug aldrig maskinen, hvis du er træt, hvis du har drukket alkohol, eller hvis du tager medicin, som kan påvirke dit syn, dit overblik eller din kropskontrol.

BETJENING



ADVARSEL! Ikke-autoriserede ændringer og/eller ikke-autoriseret tilbehør kan medføre alvorlige skader eller dødsfald for brugeren eller andre.

Foretag aldrig ændringer på maskinen, så den ikke længere svarer til originaludførelsen, og undlad at bruge maskinen, hvis den ser ud til at være blevet ændret af andre.

Brug aldrig en maskine, som er behæftet med fejl. Følg sikkerhedskontrol-, vedligeholdelses- og serviceinstruktionerne i denne brugsanvisning. Visse vedligeholdelses- og serviceforanstaltninger må kun udføres af erfarne og kvalificerede specialister. Se anvisningerne under overskriften Vedligeholdelse.

Brug altid originaltilbehør.

- Maskinen skal tilsluttes et stik med jordforbindelse.
- Kontrollér, at netspændingen svarer til den, der står på skiltet, som sidder på maskinen.
- Kontrollér, at ledningen og forlængerledningen er intakte og i god stand.
- Brug ikke maskinen, hvis nogen af ledningerne eller stikkene er beskadiget, mens indlevér den til reparation hos et autoriseret serviceværksted.
- Brug ikke en forlængerledning, mens den er oprullet, da det kan medføre overophedning.

Personlig sikkerhed

- Lad aldrig maskinen være uden opsyn, når motoren er i gang.
- Træk altid stikket til strømpakken ud inden længere pauser i arbejdet.
- Arbejd aldrig alene. Sørg for, at der altid er en anden person i nærheden. Ud over at få hjælp til at montere maskinen kan du også få hjælp, hvis der skulle ske en ulykke.
- Du kan blive distraheret af både mennesker og dyr, således at du mister kontrollen over maskinen. Vær derfor altid koncentreret og fokuseret på opgaven.
- Mennesker, der skal opholde sig i nærheden, skal bære høreværn, da lydniveauet ved savning overstiger 85 dB (A).
- Arbejd altid på en måde, der tillader nem adgang til nødstopet. Hvis der alligevel skulle opstå en nødsituation, skal du trykke på den røde nødstopknap på kraftenheden eller stopknappen på fjernbetjeningen.

Brug og pleje

Denne maskine er kun beregnet til at blive anvendt sammen med Husqvarna-produkter. Al anden anvendelse er forbudt.

- Maskinen er beregnet til anvendelse i industrielle anlæg af erfarne operatører.
- Kontrol og/eller vedligeholdelse skal udføres med motoren afbrudt og stikket trukket ud af stikkontakten.
- Placer strømenheden på arbejdsstedet, og kontroller, at den står på et stabilt underlag, og at den er beskyttet mod vandstænk. Tag altid stikket til strømenheden ud, inden du flytter den.
- Vær forsigtig ved løft. Du håndterer tunge dele, hvilket medfører klemningsfare og risiko for anden skade.
- Du må aldrig frakoble strømkablet, før du slukker motoren og den er standset helt.
- Kontroller, at alle koblinger, tilslutninger og ledninger er hele, rene og uden skader.
- Læs vejledningen, som følger med værktøjet, før du begynder at anvende maskinen.

Arbejdssikkerhed

Sikkerhed i arbejdsområdet

- Kontrollér altid, hvor gasledningerne løber, og mærk området af. Det er altid farligt at save i nærheden af gasledninger. Sørg for, at der ikke opstår gnister ved savningen, idet disse udgør en eksplosionsfare. Vær derfor altid koncentreret og fokuseret på opgaven. Uopmærksomhed kan resultere i alvorlig personskade eller dødsfald.
- Kontrollér, at der ikke er trukket rørledninger eller elektriske ledninger i arbejdsområdet.
- Kontrollér, at elkabler i arbejdsområdet ikke er strømførende.
- Begynd aldrig at arbejde med maskinen før arbejdsområdet er ryddet, og du har sikkert fodfæste.
- Undgå anvendelse i dårligt vejr. F.eks. i tæt tåge, kraftig regn, hård vind og kraftig kulde osv. At arbejde i dårligt vejr er trættende og kan skabe farlige situationer, f.eks. glat underlag.
- Hold vandet væk fra elektriske dele af værktøjet og væk fra personer i arbejdsområdet.

Elektrisk sikkerhed



ADVARSEL! Der er altid risiko for stød ved brug af eldrevne maskiner. Undgå at anvende maskinen i dårligt vejr, og undgå kropskontakt med lynafledere og metalgenstande. Følg altid anvisningerne i brugsanvisningen for at undgå skader.



ADVARSEL! Vask ikke maskinen med vand, da vand kan trænge ind i det elektriske system eller motoren og forårsage skade på maskinen eller kortslutning.

- Brug aldrig værktøjet uden den jordfejlsafbryder, der fulgte med til værktøjet.

MENUSYSTEMET

Fjernbetjening

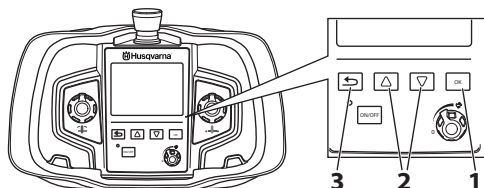
Generelt

Første gang fjernbetjeningen skal bruges sammen med strømheden, skal fjernbetjeningen parres med strømheden for at aktivere radiokommunikation. Dette er muligvis allerede gjort, hvis strømheden blev købt sammen med vægsavsudstyret. Hvis parringen ikke er udført, vil fjernbetjeningen ikke kunne oprette forbindelse til strømheden via radiokommunikation, og displayet vil vise, at den søger efter enheder og vil forsøge at oprette forbindelse, men uden held. Kontroller dog først, at strømheden er aktiv med strømkablet tilsluttet, og at nødstopet ikke er trykket ned, når du kontrollerer, om parringen er udført.

Følg instruktionerne i afsnittet 'Samling og justeringer' for, hvordan du parrer fjernbetjeningen med strømheden.

Menusystem til fjernbetjening

Brug piletasterne (2) til at rulle i menuerne og "OK"-knappen (1) til at bekræfte valget. Brug "tilbage"-knappen (3) til at gå tilbage i menuerne.

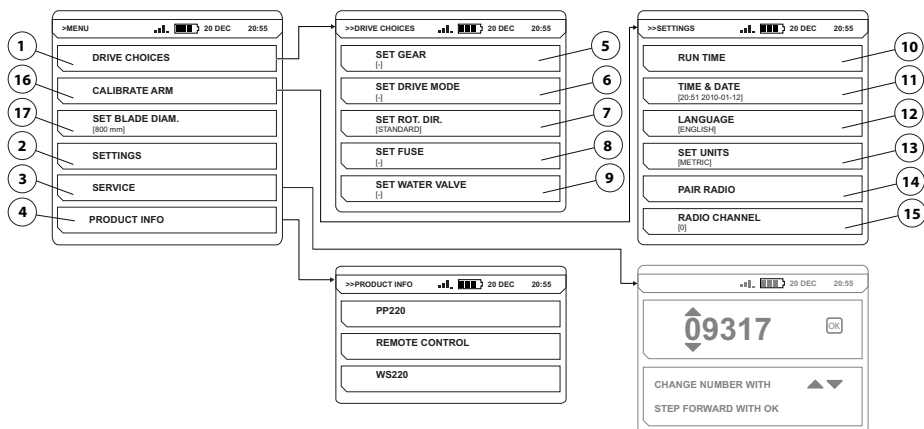


Menusystemet til fjernbetjeningen kan åbnes ved hjælp af "OK"-knappen. Menusystemet har følgende undermenuer:

- KØREVALG
- KALIBRER ARM
- INDSTIL KLINGEDIAMETER
- INDSTILLINGER
- SERVICE
- PRODUKTINFO.

Service-menuen er beskyttet med en adgangskode. Kun servicepersonale har adgang til indstillingerne i denne menu og kan foretage servicearbejde.

Menuoversigt



Følgende side indeholder forklaringer til hver enkelt menu.

MENUSYSTEMET

Forklaring af menusystemet

DRIVE CHOICES (1)

SET GEAR (5)

WS 482 HF er udstyret med to mekaniske gear. Angiv det gear, der skal benyttes.

- Vælg gear. (WS 482 HF)
 - 1. (600-900 rpm)
 - 2. (800-1200 rpm)

SET DRIVE MODE (6)

Vælg den ønskede køretilstand afhængigt af, om kraftenheden skal benyttes til vægsavning eller wiresavning.

- Vælg køretilstand. (WS 482 HF)
 - BLADE (vægsavning)
 - WIRE (wiresavning)

SET ROT. DIR. (7)

Rotationsretningen kan kun ændres, når klingens/wirens står stille.

- Vælg den ønskede rotationsretning.
 - STANDARD
 - REVERSE

SET FUSE (8)

For at kunne anvende fuld effekt skal kraftenheden tilsluttes en 32 A-sikring. Med en 16 A- eller 25 A-sikring er udgangseffekten lavere, så sikringen ikke overbelastes.

- Angiv, hvilken sikring kraftenheden er sluttet til.
 - 16A
 - 25A
 - 32A

SET WATER VALVE (9)

Vandstrømmen indstilles med kugleventilen ved den indgående vandtilslutning på kraftenheden.

- Vælg vandreguleringstypen.
 - "ON" - Vandventilen er altid åben.
 - "AUTO" - Vandventilen åbner, når rotationsstyringen stilles opad fra nulstillingen. Ellers er vandventilen lukket.

SETTINGS (2)

RUN TIME (10)

Indstillinger for køretid.

TIME COUNTER

Ved aktivering startes et stopur, som sammenregner den tid, hvor klingens/wirens roterer, og mindst én fremføring er aktiv.

CLEAR RUN TIME

Nulstiller stopuret.

CURRENT RUN TIME

Viser aktuel køretid.

TIME AND DATE (11)

Indstilling af klokkeslæt og dato.

SET TIME

- Angiv det aktuelle klokkeslæt.

SET DATE

- Angiv den aktuelle dato.

TIME FORMAT

Vælg det ønskede tidsformat.

- 12 h
- 24 h

DATE FORMAT

- Vælg det ønskede datoformat.
 - YYYY-MM-DD
 - YYYY/DD/MM
 - DD/MM/YYYY

LANGUAGE (12)

Indstilling af sprog på displayet på fjernbetjeningen.

- Vælg det ønskede displaysprog.

SET UNITS (13)

Indstilling af måleenheder på fjernbetjeningen.

- Vælg de ønskede måleenheder.
 - AMERIKANSKE
 - METRISKE

PAIR RADIO (14)

Par fjernbetjeningen med maskinen.

Par fjernbetjeningen med maskinen.

RADIO CHANNEL (15)

Indstilling af radiokanalen mellem fjernbetjeningen og strømpakken. Radiokanalen skal ændres, når brugeren oplever forstyrrelser eller mister kommunikationen. Fjernbetjeningen skal forbindes med maskinen ved hjælp af et CAN-kabel.

- Vælg den ønskede radiokanal.
 - 0 (2.410 GHz)
 - 1 (2.415 GHz)
 - ...
 - 11 (2.465 GHz)

MENUSYSTEMET

SERVICE (3)

PRODUCT INFO (4)

Der vises oplysninger om enheden og det tilsluttede værktøj.

KALIBRER ARM (16)

Svingarmens position benyttes til at beregne klingens aktuelle dybde. Dette menupunkt benyttes til at kalibrere denne position.

INDSTIL KLINGEDIAMETER (17)

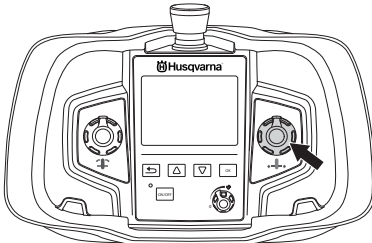
Indstillingen for klingens diameter benyttes ved beregningen af klingens aktuelle dybde.

Grundlæggende arbejdsteknik

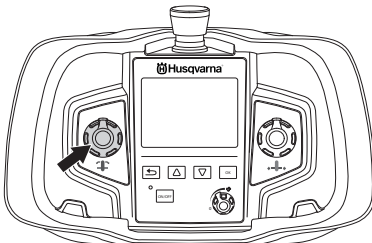
Vægsave (klinge/kabel/kæde)

Følgende kan betjenes vha. styregrebene på fjernbetjeningen:

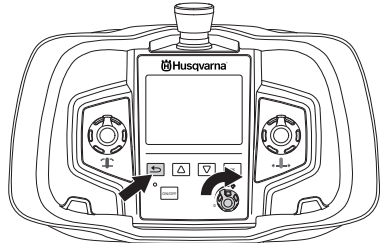
- Fremføring i længderetningen; drejeskiven styrer savens bevægelse langs klingens.



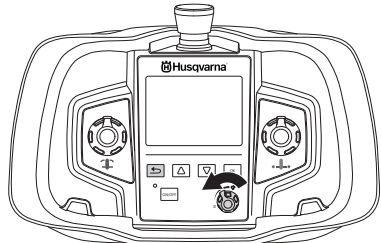
- Fremføring via armen; drejeskiven styrer svingarmens bevægelse ved ændring i skæredybde.



- Klingens/kablets hastighed, styrer klingens/kablets hastighed. Knappen med pil tilbage anvendes som dobbeltkommando, når klingens begynder at rotere. Start klinge-/wirerotationen ved at holde "tilbage"-knappen inde, mens rotationsstyringen drejes i urets retning. Rotationshastigheden styres med et potentiometer.



- Du stopper klingens/kablets rotation ved at dreje knappen, der styrer klingerotationen, mod uret tilbage til nul-position.



- Gennemlæs den manual, der leveres med vægsaven, for yderligere vejledning i saveteknik.

Transport og opbevaring

- Afbryd altid kraftenheden og træk den elektriske ledning ud, før udstyret flyttes.
- Fastgør udstyret under transport for at undgå transportskader og -ulykker.
- Opbevar udstyret i et aflåseligt område, så den ikke er tilgængelig for børn og uvedkommende.
- Opbevar maskinen og det tilhørende udstyr på et tørt og frostsikkert sted.
- Udsæt ikke enheden for temperaturer på under -25° C eller over 50° C eller for direkte sollys.

START OG STOP

Før start



ADVARSEL! Læs brugsanvisningen omhyggeligt igennem og forstå indholdet, inden du bruger maskinen.

Brug personligt beskyttelsesudstyr. Se instruktionerne i afsnittet "Personligt beskyttelsesudstyr".

Sørg for, at der ikke opholder sig uvedkommende inden for arbejdsområdet, ellers er der risiko for alvorlige personskader.

Kontrollér, at maskinen er samlet korrekt og ikke udviser tegn på beskadigelse. Se anvisningerne under afsnittet "Montering og justeringer".

Tilslut altid maskinen via en HFI-afbryder med personbeskyttelse, dvs. en HFI-afbryder, der udløser ved en jordfejlstøm på 30 mA.

- Gennemfør daglig vedligeholdelse. Se anvisningerne under afsnittet "Vedligeholdelse".
- Tilslut kraftenheden til et stik med jordforbindelse
- Kontrollér, at fejlstrømsafbryder er aktiv.
- Tilslutning af kølevandet

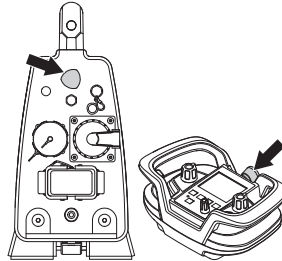
Se anvisningerne under afsnittet "Montering og justeringer".

En benzin- eller dieseldrevet generator kan bruges som strømkilde, hvis den har tilstrækkelig effekt. Se eksempler på typisk generatoranvendelse under tekniske data. Generatoren skal være jordforbundet for at sikre kraftenhedens funktion.

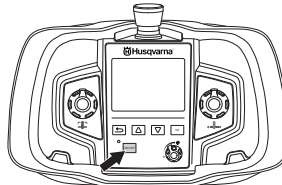
BEMÆRK! En generator som i nogle tilfælde genererer en indgangsspænding uden for det spændingsområde, der er angivet i de tekniske data, kan beskadige kraftenheden.

Start

- Start vandtilførslen til strømenheden
- Kontrollér, at nødstopknappen på strømenheden og stopknappen på fjernbetjeningen ikke er trykket ind ved at dreje dem med uret.



- Aktiver fjernbetjeningen ved at trykke på "TÆNDT/SLUKKET"-knappen.



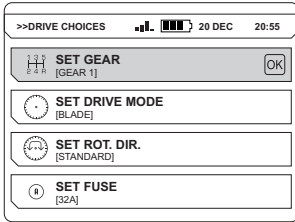
- Det tilsluttede redskab aktiveres, og dette indikeres ved oplysningerne, der vises på displayet.

Følg instruktionerne i manualen, der følger med til det tilsluttede værktøj.

START OG STOP

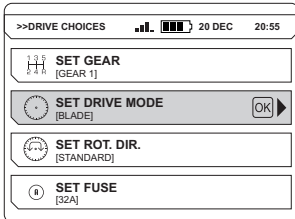
WS 482 HF:

WS 482 HF er udstyret med to mekaniske gear. Angiv det gear, der skal benyttes. Flere oplysninger om anbefalede klinger og hastigheder findes under "Anbefalede klinge-hastigheder" i afsnittet "Tekniske data".



FORSIGTIG! En højere hastighed end den anbefalede kan medføre såvel personskader som skader på materiel.

- Vælg den ønskede køretilstand afhængigt af, om kraftenheden skal benyttes til vægsavning, kædesavning eller kabelsavning.
(KØREVALG>VÆLG KØRETILSTAND)



Det er også muligt at vælge køretilstand på startskærm-billedet vha. pile-tasterne.

Stop



FORSIGTIG! Sluk altid for vandforsyningen til strømpakken, når elektriciteten er slået fra.

Følg instruktionerne i manualen, der følger med til det tilsluttede værktøj.

- Tryk nødstopet på strømheden ned.
- Luk for vandtilførslen til strømheden.

Generelt



ADVARSEL! Brugeren må kun udføre den form for vedligeholdelses- og servicearbejde, der beskrives i denne brugsanvisning. Mere omfattende arbejde skal udføres af et autoriseret serviceværksted.

Maskinens levetid kan forkortes, og risikoen for ulykker kan øges, hvis maskinen ikke vedligeholdes korrekt, og hvis service og/eller reparation ikke udføres fagligt korrekt. Hvis du har brug for yderligere oplysninger, kan du kontakte nærmeste serviceværksted.

Dagligt eftersyn



ADVARSEL! Tag stikket ud af strømpakken, og vent mindst 5 minutter før du påbegynder vedligeholdelse og tjenester.

- Kontrollér, at maskinens sikkerhedsudstyr er ubeskadiget. Se anvisningerne under afsnittet "Maskinens sikkerhedsudstyr".
- Kontrollér, at ledningen og forlængerledningen er intakte og i god stand.
- Rengør altid hele udstyret efter endt arbejde. Brug en kraftig håndholdt børste eller en stor malerpensel.
- Hold stikkene og deres ben rene. Rengør med en klud eller børste.

BEMÆRK! Brug ikke en højtryksrensere til at rengøre maskinen. Højtryksstrålen kan beskadige pakninger og medføre, at vand og snavs trænger ind i maskinen og forårsager alvorlige skader.

Service



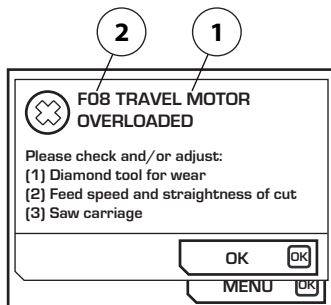
ADVARSEL! Alle former for reparationer må kun udføres af en autoriseret reparatør. Dette skal sikre, at operatørerne ikke udsættes for store risici.

VEDLIGEHOLDELSE

Fejlfinding

Fejlmeddelelser - WS (vægsav)

I tilfælde af defekter, vises en fejlmeddelelse (1) og en fejlkode (2) i displayet på fjernbetjeningen. Følg anvisningerne eller kontakt en autoriseret forhandler. Fejlmeddelelser vises på det sprog, du har valgt på produktet, eller på engelsk. Vær opmærksom på, at illustrationen blot er et eksempel.



Sådan kvitteres fejlmeddelelser:

- Tryk på 'OK' på displayet. Der kræves ingen yderligere handling, hvis fejlmeddelelsen slettes. Hvis fejlen fortsætter, skal du følge instruktionerne i fejlfindingsguiden eller kontakte en autoriseret forhandler. Kraftenhedens software kan opdateres. Kontakt serviceværkstedet for at få yderligere oplysninger.

Fejlkode	Fejlmeddelelse	Afhjælpning	Foranstaltning
F01	MOTOR OVEROPHEDET	Manglende eller utilstrækkelig vandkøling til savmotoren.	Kontroller, at der flyder vandkølevæske til savmotoren, og at det er maks. 25 °C og mindst 3,5 l/min.
F02	KRAFTENHED OVEROPHEDET	Manglende eller utilstrækkelig vandkøling til kraftenheden.	Kontroller, at der flyder vandkølevæske til kraftenheden med maks. 25 °C og mindst 3,5 l/min. Hvis meddelelsen vises, når klingerotationen går i gang – gå til funktionsmenuen, og vælg "ON" under "Water coolant". Lad vandkølevæsken cirkulere i kraftenheden i et minut, før klingerotationen aktiveres igen.
F03	LAV SPÆNDING	Lav spændingsforsyning til kraftenheden.	Kontroller spændingen under drift. Kontroller, at alle tre faser findes. Kontroller, at indgående ledninger har tilstrækkeligt tværsnitareal.
F04	HØJ SPÆNDING	Høj spænding til kraftenheden.	Kontroller spændingen under drift. Denne meddelelse vises især, når der anvendes en generator som strømkilde.
F05	OVERSTRØM	Overstrøm til savmotoren	Kontroller, at strømledningen er samlet korrekt, og at den ikke er beskadiget. Meddelelsen kan forekomme i tilfælde af dårlig forbindelse.
F06	NO HALLSENSOR LENGTH (INGEN HALL-GIVER VANDRINGSMOTOR)	Fejl på HALL-sensorkort for fremføring	Bring udstyret til et autoriseret serviceværksted.
F07	NO HALLSENSOR ARM (INGEN HALL-GIVER DYBDEMOTOR)	Fejl på HALL-sensorkort for skæredybde	Bring udstyret til et autoriseret serviceværksted.

VEDLIGEHOJDELSE

F08	TRAVEL MOTOR OVERLOADED (VANDRINGSMOT OR OVERBELASTET)	Vandringsmotor overbelastet.	Drej h�ndtaget til positionen 0 for at nulstille. Hvis fejlmeddelelsen vises igen, kan det skyldes, at diamantv�rkt�jet ikke er skarpt nok, eller at savtasken ikke er justeret korrekt. Sm�r ogs� fremf�ringsgearene med fedt, og reng�r skinnerne. Hvis disse forholdsregler ikke hj�lper, skal udstyret indleveres til et autoriseret Husqvarna-v�rkssted.
F09	DEPTH MOTOR OVERLOADED (DYBDEMOTOR OVERBELASTET)	Dybdemotor overbelastet.	Drej h�ndtaget til positionen 0 for at nulstille. Hvis fejlmeddelelsen vises igen, kan det skyldes, at diamantv�rkt�jet ikke er skarpt nok, eller at savtasken ikke er justeret korrekt. Sm�r ogs� fremf�ringsgearene med fedt, og reng�r skinnerne. Hvis disse forholdsregler ikke hj�lper, skal udstyret indleveres til et autoriseret Husqvarna-v�rkssted.
F10	BLADE JAM (FASTSIDDENDE KLINGE)	Klingen kan ikke rotere.	Fjern klingen fra snitstedet, og lad klingen komme i gang med at rotere.
F11	GROUND FAULT OR NO SAW HEAD (JORDFEJL ELLER INTET SAVEHOVED)	Forkert jording af kraftenhed/sav eller ingen savenhed tilsluttet til kraftenheden.	Kontroll�r den elektriske forsyningsforbindelse til kraftenheden, og at saven er sluttet til kraftenheden. Hvis dette ikke hj�lper, skal udstyret indleveres til et autoriseret Husqvarna-v�rkssted.
F12	NON-COMPATIBLE SAW UNIT (IKKE-KOMPATIBEL SAVENHED)	Forkert sav sluttet til kraftenheden.	Slut en kompatibel sav til kraftenheden.
F13	NO CONTACT CHECK CAN-CABLE (EJ FORB. TJEK CAN-LEDNING)	Ingen forbindelse mellem str�mehed og fjernbetjening	Udskift CAN-ledningen.
F14	NO RADIO CONTACT (INGEN RADIOKONTAKT)	Ingen radioforbindelse mellem fjernbetjening og kraftenhed.	Kontroll�r, at kraftenheden aktiveres, og at det gr�nne indikatorlys er t�ndt. Indlever udstyret p� et autoriseret Husqvarna-servicev�rkssted, hvis dette ikke hj�lper. Maskinen kan benyttes med CAN-kablet mellem kraftenheden og fjernbetjeningen.
F15	NO DSP RESPONSE	Intern fejl i str�meheden.	Bring udstyret til et autoriseret servicev�rkssted.

VEDLIGEHOJDELSE

Fejlmeddelelser (LED-indikator) - PRIME™ værktøj

I tilfælde af fejl blinker fejlkoden blinker på PRIME™ værktøjet i henhold til tabellen.

Sådan kvitteres fejlmeddelelser:

- Aktiver udløseren på det tilsluttede værktøj. Der kræves ingen yderligere handling, hvis fejlkoden stopper med at blinke.

Hvis fejlen fortsætter, skal du følge instruktionerne i fejlfindingsguiden eller kontakte en autoriseret forhandler. Kraftenhedens software kan opdateres. Kontakt serviceværkstedet for at få yderligere oplysninger.

- 1 Rød
- 2 Gul
- 3 Grøn
- 4 Grøn
- 5 Grøn

	Konstant lys
	Blinkende lys

1								
2								
3								
4								
5								
	F0101	FXX08*	F0112	F0113	FXX14*	F0118	F0119	F0130

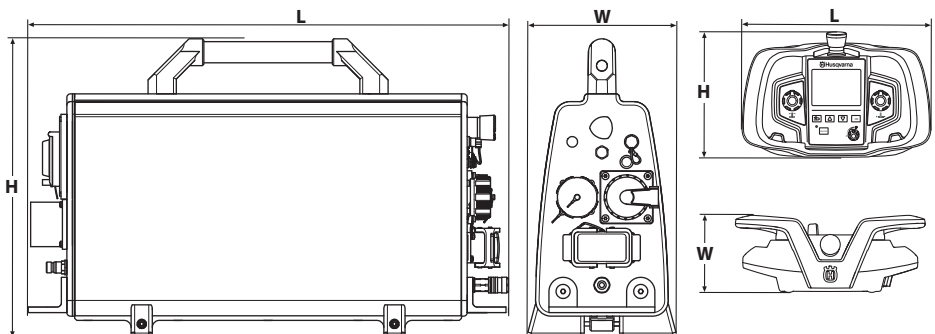
Fejlkode	Fejlmeddelelser	Afhjælpning	Foranstaltning
F0101	Overstrøm detekteret	Aktiv værktøjsstrøm for høj	Henvend dig til dit serviceværksted, hvis problemet fortsat foreligger.
FXX08*	Høj motortemperatur detekteret	Værktøjets motortemperatur er for høj	Øg gennemstrømningen af kølevand. Sørg for at bruge rent vand, så vandkanalerne ikke tilstoppes. Se Tekniske data for specifikationer om vandgennemstrømning, temperatur og tryk.
F0112	Lav ind.spænd. detekteret	Indgangsspænding for lav	Kontrollér min. indgangsstrøm i manualen
F0113	High input voltage detected	Indgangsspænding for høj	Kontrollér maks. indgangsstrøm i manualen
FXX14*	Fejl i værktøjet temperaturføler detekteret	Afbrydelse eller kortslutning i temperatursensoren.	Kontakt dit serviceværksted.
F0118	Hardwarefejil detekteret	Hardwarefejil	Henvend dig til dit serviceværksted, hvis problemet fortsat foreligger.
F0119	Temperatur i PP for høj	Strømpakke overophedet	Øg gennemstrømningen af kølevand. Sørg for at bruge rent vand, så vandkanalerne ikke tilstoppes. Se Tekniske data for specifikationer om vandgennemstrømning, temperatur og tryk.
F0130	Generisk fejl	Fastkørt klinge	

* XX forskellige numre, afhængig af det redskab, der er tilsluttet til kraftenheden.

TEKNISKE DATA

PP490

	PP490 (380-400V, 4-pin)	PP490 (380-400V, 5-pin)
Maks. udgangseffekt, kW	20	20
Mærkestrøm, A	16/25/32	16/25/32
Indgangsspænding, V	380-400 V, 50-60 Hz	380-400 V, 50-60 Hz
Udgangsspænding, V	340 V, 0-500 Hz	340 V, 0-500 Hz
Sek. udgangsspænding, V	24 V, 0-1500 Hz	24 V, 0-1500 Hz
Elektrisk tilslutning	3P+PE	3P+N+PE
1x230V enfaset udgang	–	EU-stik
Anbefalet kabeltværsnit	32 A	32 A
Længde, m	Kabeltværsnit, mm ²	Kabeltværsnit, mm ²
0-30	6	6
30-60	10	10
60-100	16	16
Effekt generator – min., kVA		
400V, 16A	12	12
400V, 25A	20	20
400V, 32A	25	25
Vægt, kg	25	25
Fjernbetjening, med batteri, uden bærestrop	1,1	1,1
Maks. kølevandstemperatur ved 3,5 l/min, °C	25	25
Maks. kølevandstryk, bar	7	7
Styresystem		
Styringstype	Fjernbetjening	Fjernbetjening
Signaltransmission	Trådløs/kabel	Trådløs/kabel
Dimensioner		
Kraftenhed (LxHxW), mm	680x422x205	680x422x205
Fjernbetjening (LxHxW), mm	285x191x124	285x191x124



TEKNISKE DATA

EF-overensstemmelseserklæring

(Gælder kun Europa)

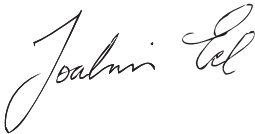
Husqvarna AB, S-561 82 Huskvarna, Sverige, tlf.: +46-36-146500, erklærer hermed og påtager sig det fulde ansvar for, at strømpakken **Husqvarna PP490** fra årgangsserienummer 2015 og fremad (året er angivet i klartekst på typeskiltet sammen med et efterfølgende serienummer) opfylder forskrifterne i RÅDETS DIREKTIVER:

- af den 17. maj 2006 "angående maskiner" **2006/42/EF**.
- af den 15. december 2004 "angående elektromagnetisk kompatibilitet" **2004/108/EØF**.
- af den 12. december 2006 "om elektrisk materiel" **2006/95/EC**.
- Af 9. marts 1999 vedr. "Radioudstyr og terminaludstyr til telekommunikation" **1999/5/EG**.
- af 8. juni 2011 "om begrænsning af anvendelsen af visse farlige stoffer" **2011/65/EU**.

Følgende standarder er opfyldt:

EN ISO 12100:2010, EN 55014-1/A1:2009, EN 61000-6-4:2007, -A1:2011, EN 61000-6-2:2005, EN 61000-4-2, -3, -4, -5, -6, -8, -11 EN 61029-1/A11:2009

Göteborg, 16. oktober 2015



Joakim Ed

Global R&D Director

Construction Equipment Husqvarna AB

(Autoriseret repræsentant for Husqvarna AB og ansvarlig for teknisk dokumentation.)

MERKKIEN SELITYKSET

Koneessa esiintyvät tunnukset

VAROITUS! Kone voi virheellisesti tai huolimattomasti käytettynä olla vaarallinen työväline, joka saattaa aiheuttaa käyttäjälle tai sivullisille vakavia vammoja tai kuoleman.

Lue käyttöohje huolellisesti ja ymmärrä sen sisältö, ennen kuin alat käyttää konetta.

Käytä aina:

- Hyväksytyä suojakypärää
- Hyväksytyjä kuulonsuojaimia
- Suojalasit tai visiiri

Tarkastus ja/tai kunnossapito on tehtävä moottori sammutettuna ja pistoke pistorasiasta irrotettuna.

Tämä tuote täyttää voimassa olevan CE-direktiivin vaatimukset.

VAROITUS! Iivrit

Ympäristömerkki. Tuotteeseen tai sen pakkaukseen kiinnitetty merkki osoittaa, että tätä tuotetta ei voi käsitellä kotitalousjätteenä. Se on toimitettava sopivaan kierrätyskeskukseen sähkö- ja elektroniikkalaitteiden uusiokäyttöä varten.

Kun huolehdit tuotteen oikeasta talteenotosta, olet mukana estämässä mahdollisten negatiivisten vaikutusten kohdistumista ympäristöön ja ihmisiin, joita muutoin voisi seurata tämän tuotteen epäasiallisesta jätekesittelystä.

Lisätietoja tämän tuotteen kierrätyksestä saat kunnalta, talousjätehuollosta tai liikkeestä, josta ostit tuotteen.

Muita koneen tunnuksia/tarroja tarvitaan tietyillä markkina-alueilla ilmaisemaan erityisiä sertifiointivaatimuksia.



Selvitys vaaratasoista

Varoitukset on jaettu kolmeen luokkaan.

VAROITUS!



VAROITUS! Tätä käytetään, jos käyttöohjeen noudattamatta jättämisestä voi seurata käyttäjän vakava vamma tai kuolema tai ympäristön vahingoittuminen.

HUOM!



HUOM! Tätä käytetään, jos käyttöohjeen noudattamatta jättämisestä voi seurata käyttäjän loukkaantuminen tai ympäristön vahingoittuminen.

HUOMAUTUS!

HUOMAUTUS! Tätä käytetään, jos käyttöohjeiden noudattamatta jättämisestä voi seurata materiaalin tai koneen vaurioituminen.

Sisältö

MERKKIEN SELITYKSET

Koneessa esiintyvät tunnuksat	46
Selvitys vaaratoista	46

SISÄLTÖ

Sisältö	47
---------------	----

ESITTELY

Hyvä asiakas!	48
Suunnittelu ja ominaisuudet	48
PP490	48

KONEEN OSAT

Mikä on mikä voimalaitteessa?	49
-------------------------------------	----

KONEEN TURVALAITTEET

Yleistä	50
---------------	----

ASENNUS JA SÄÄDÖT

Asenna käyttöaggregaatti	51
Laitteiden kytkeminen	51
Kytke vesijäähdytys.	51
Kytke virtalähde	52
Akku	52
Kytke kaukosäädin käyttöaggregaattiin.	53

KÄYTTÖ

Yleiset turvaohjeet	54
Suojavarustus	55
Virtalähteen käyttöä koskevat varotoimet	55
Työturvallisuus	56

VALIKKOJÄRJESTELMÄ

Kauko-ohjain	57
Kauko-ohjaimen valikkojärjestelmä	57
Valikon yleiskatsaus	57
Valikkojärjestelmän kuvaus	58
Trimmauksen perustekniikka	59
Kuljetus ja säilytys	59

KÄYNNISTYS JA PYSÄYTYS

Ennen käynnistystä	60
Käynnistys	60
Pysäytys	61

KUNNOSSAPITO

Yleistä	62
Päivittäiset toimenpiteet	62
Huolto	62
Vianmääritys	63

TEKNISET TIEDOT

PP490	66
EY-vaatimustenmukaisuusvakuutus	67

Hyvä asiakas!

Kiitos, että valitsit Husqvarna-tuotteen!

Toivomme, että olet tyytyväinen koneeseesi, ja että se saa olla seuralaisenasi pitkän aikaa eteenpäin.

Ostaessasi jonkin tuotteistamme saat ammattitaitoista korjaus- ja huoltoapua. Jos ostat koneen muualta kuin valtuutetulta jälleenmyyjältämme, pyydä myyjää neuvomaan lähin huoltoliike.

Tämä käyttöohje on arvokas asiakirja. Varmista, että käyttöohje on aina helposti saatavilla työpaikalla. Noudattamalla sen käyttö-, huolto- ja kunnossapito- ja muita ohjeita voit huomattavasti pidentää koneen elinikää ja lisätä myös sen jälleenmyyntiarvoa. Jos myyt koneesi, muista luovuttaa käyttöohje uudelle omistajalle.

Yli 300 vuotta innovaatioita

Husqvarna AB on ruotsalainen yritys, jonka perinteet ulottuvat vuoteen 1689 saakka, jolloin kuningas Kaarle XI antoi määräyksen tehtaan rakentamisesta muskettien valmistukseen. Jo silloin luotiin pohja joidenkin maailman johtavien tuotteiden kehittämisen takana oleville koneenrakennustaidoille esimerkiksi metsästykseseiden, polkupyörien, moottoripyörien, kodinkoneiden, ompelikoneiden ja ulkoilutuotteiden alueella.

Husqvarna on maailman johtava moottorikäyttöisten, esimerkiksi metsäteollisuuteen, puistonhoitoon sekä nurmikon ja puutarhan hoitoon tarkoitettujen tuotteiden sekä rakennus- ja kiviteollisuudessa käytettävien terälaitteiden ja timanttityökalujen valmistaja.

Käyttäjän vastuu

Omistaja/työnantaja vastaa siitä, että käyttäjällä on riittävät tiedot koneen turvallisesta käytöstä. Työnjohtajien ja käyttäjien on luettava ja ymmärrettävä käyttöohjeen sisältö. Heidän on tunnettava:

- koneen turvaohjeet.
- koneen käyttötarkoitukset ja rajoitukset.
- miten konetta tulee käyttää ja huoltaa.

Kansallinen lainsäädäntö voi asettaa rajoituksia tämän koneen käyttöön. Selvitä, mitä lainsäädäntöä sovelletaan työntekopaikassasi ennen kuin ryhdyt käyttämään konetta.

Valmistajan varaus

Husqvarna voi julkaista lisäohjeita tuotteen turvallisesta käytöstä tämän käyttöohjeen julkaisun jälkeen. Turvallista käyttöä koskevista ohjeista ajan tasalla pysyminen on omistajan vastuulla.

Husqvarna AB kehittää jatkuvasti tuotteitaan ja pidättää siksi itselleen oikeuden mm. muotoa ja ulkonäköä koskeviin muutoksiin ilman ennakkoilmoitusta.

Jos tarvitset lisätietoja tai neuvoja, ota yhteyttä verkkosivustomme kautta: www.usa.husqvarna.com

Suunnittelu ja ominaisuudet

Tämä tuote kuuluu suurtaajuuksisten sähkölaitteiden mallistoomme. Suurtaajuuksisia sähkölaitteita voidaan käyttää leikkaamiseen, poraamiseen sekä seinäsahaukseen. Ne on suunniteltu kiven, raudoitettun betonin ja muiden kovien materiaalien leikkaamiseen. Työkaluja saa käyttää ainoastaan niihin käyttötarkoituksiin, jotka on kuvattu tässä käyttöohjeessa.

Koneen käyttöön tarvitaan myös Husqvarnan suuritaajuuksinen latauslaite (PP).

Hyvän suorituskyvyn, luotettavuuden, innovatiivisen teknologian, edistyneiden teknisten ratkaisujen ja ympäristöystävällisten ominaisuuksien kaltaiset arvot erottavat Husqvarnan tuotteita muista. Tuotteen turvallista käyttöä varten käyttäjän on luettava tämä käyttöohje huolellisesti. Jos tarvitset lisätietoja, ota yhteys jälleenmyyjään tai Husqvarnaan.

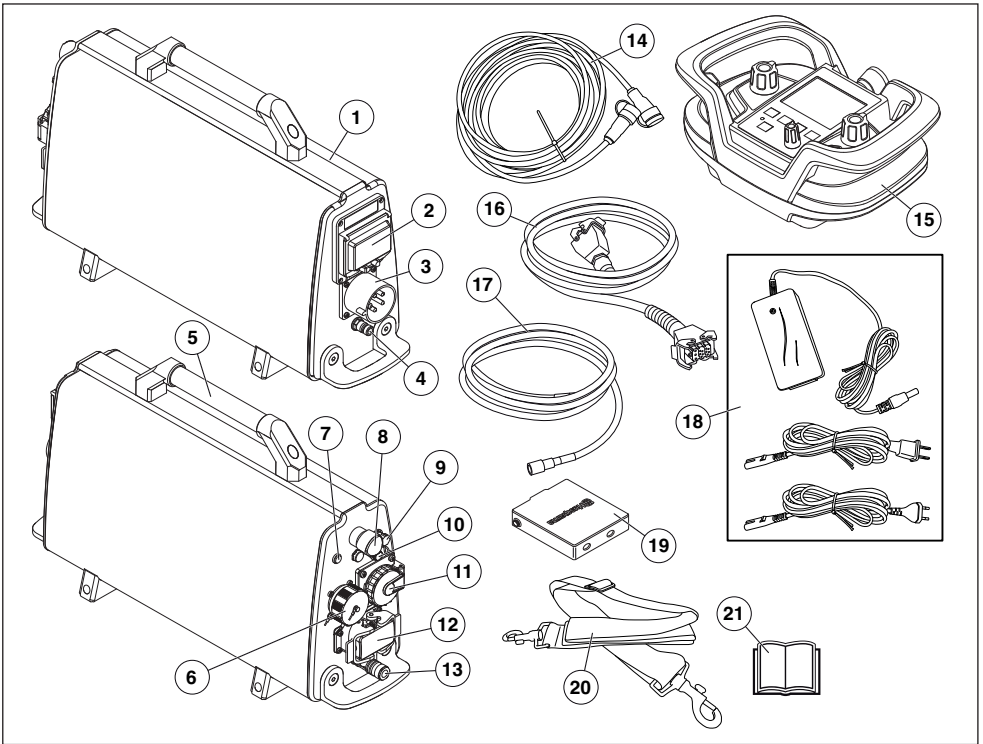
Joitakin tuotteesi ainutlaatuisia ominaisuuksia selostetaan alla.

PP490

Käyttöagregaatti on suunniteltu erityisesti määrättyjen Husqvarna-työkalujen käyttämiseen suurtaajuusmoottorilla.

- Yksikössä on kaksi pistorasiaa, ja sitä voi käyttää sekä seinäsahojen että kannettavien PRIME™-tuotteiden kanssa.
- Liitettyjä yksiköitä ohjataan langattomalla kauko-ohjaimella.
- Kaukosäätimen ansiosta käyttäjä voi liikkua vapaasti ja näkee työn keskeytyksettä. Kaukosäädintä on helppo käyttää myös käsiin kädessä. Asetusten muuttaminen ja käyttö sujuvat vain muutamalla painikkeella. Kaukosäätimessä on 3,5 tuuman digitaalinen värinäyttö.
- Laite on kevyt, pienikokoinen ja ergonominen, minkä ansiosta sen kuljettaminen on helppoa.
- Yksikkö on vesiventtiilillä, jota ohjataan kauko-ohjaimella.
- Saat täyden tehon käyttämällä 32 A:n virtaa 400 V:n järjestelmän kanssa.

KONEEN OSAT



Mikä on mikä voimalaitteessa?

- | | |
|---|--------------------------|
| 1 Voimalaite | 12 WS-liitin (seinäsaha) |
| 2 Vikavirtakytkin | 13 Vesiliitäntä, lähtö |
| 3 Sähköpistoke | 14 CAN-kaapeli |
| 4 Vesiliitäntä, tulo | 15 Kauko-ohjain |
| 5 Kahvan | 16 Virtajohto |
| 6 PRIME™-liitin | 17 Vesiletku |
| 7 Tehon merkkivalo | 18 Akkulaturilla |
| 8 Hätkätkaisin | 19 Akku (2 kpl) |
| 9 CAN-portti | 20 Säädettävä kantohihna |
| 10 Automaattisulake, 16 A (vain 5-nastaisissa koneissa) | 21 Käyttöohje |
| 11 Yksivaiheinen liitin - vain 5-nastaiset koneet | |

Yleistä



VAROITUS! Älä koskaan käytä konetta, jonka turvalaitteet ovat vialliset. Jos koneessasi ilmenee tarkastettaessa puutteita, se on toimitettava huoltoilikkeeseen korjattavaksi.

Tässä osassa selostetaan koneen turvalaitteet ja niiden toiminta ja annetaan tarkastus- ja kunnossapito-ohjeet, joilla varmistetaan niiden toimivuus.

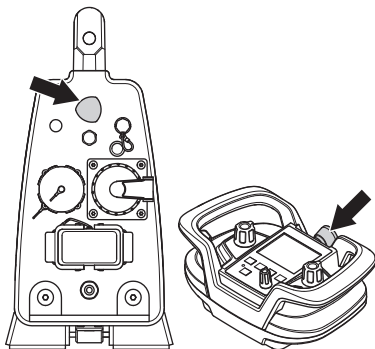
Tätä konetta käytetään yhdessä muiden tuotteiden kanssa. Lue tuotteiden käyttöohjeet huolellisesti ja ymmärrä niiden sisältö, ennen kuin alat käyttää konetta.

Tarkista turvavarustus päivittäin.

Tarkista myös käyttöagregaattiin kytkettävän sähkötyökalun turvavarustus kyseisen sähkötyökalun käyttöohjeen mukaisesti.

Hätäpysäytys ja pysäytyspainike

Laitteen ja kaukosäätimen hätäpysäytykset hidastavat liitettyä työkalua ja kytkevät sen irti virransyötöstä.



Hätäpysäyttimen testaus

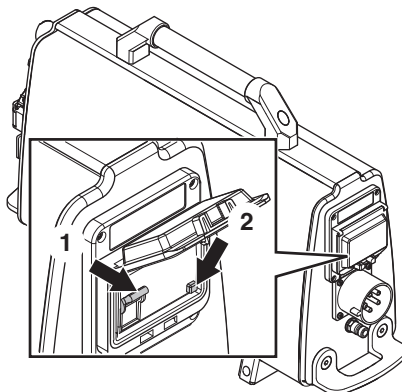
- Tarkista, ettei hätäpysäytyspainiketta paineta, kääntämällä sitä myötäpäivään.
- Käynnistä liitetty työkalu.
- Paina hätäpysäytintä ja varmista, että kytketyn työkalun toiminta pysähtyy. Varmista, että virtalähteen virtailmais in sammuu muutaman sekunnin kuluttua siitä, kun liitetty työkalu on pysähtynyt.
- Seinäsahaa käytettäessä pysäytyspainike on testattava samalla tavalla.

Vikavirtasuojakytkin (RCD)

Virtalähteessä on vikavirtasuojakytkin. Vikavirtasuojasuojaa käyttäjää mahdollisten sähkövikojen varalta.

Tarkista vikavirtakatkaisin

- Kytke virtalähde maadoitettuun kolmivaihevirtapistorasiaan.
- Avaa vikavirtasuojan kansi, jolloin kytkin (1) ja testipainike (2) tulevat näkyviin.



- Aseta vikavirtasuojakytkin asentoon 1.
- Paina testipainiketta. Vikavirtasuojan on lauettava, jotta laite kytkeytyy irti virransyötöstä.
- Nollaa vikavirtasuojaa asettamalla kytkin ensin asentoon 0 ja sitten asentoon 1.
- Asenna kansi paikoilleen ja kiristä.

Vikavirtasuojaa on testattava kahden viikon välein testipainikkeella.

ASENNUS JA SÄÄDÖT

Asenna käyttöaggregaatti



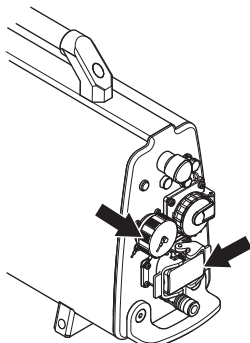
VAROITUS! Aseta käyttöaggregaatti työpisteeseen ja varmista, että se on vakaalla pinnalla ja suojassa vesiroiskeilta.

Kytke virtalähde maadoitettuun kolmivaihevirtapistoraasiaan.

Kytke kone aina maavuotokatkaisimella, johon kuuluu henkilösuojaus, eli maavuotokatkaisimella, joka katkaisee virran 30 mA:n maavuodon kohdalla.

Laitteiden kytkeminen

Kytke sähkötyökalu määrättyyn voimanottoon. Huomaa, että voimanottoja on kaksi erilaista. Ylempään voimanottoon kytketään PRIME™-sarjan tuotteet. Alempaan voimanottoon kytketään seinäsahat (WS). Katso lisätietoja kohdasta Tekniset tiedot.



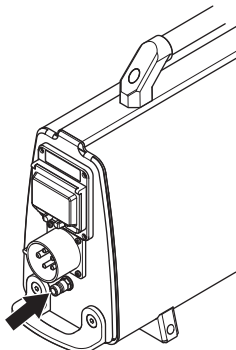
Kytke vesijäähdytys.

HUOMAUTUS! Jäähdytysveden syöttöä ei katkaista sähkökatkon aikana.

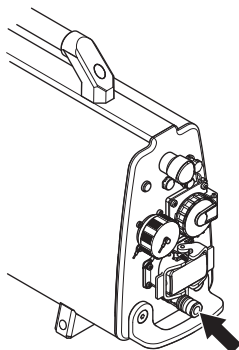
- Kytke vesiletku veden tuloliittimeen. Muista käyttää puhdasta jäähdytysvettä välttääksesi liikaa tukkimasta vesijärjestelmää.

Voimalaite on varustettu sähköisellä vesiventtiilillä, joka suljetaan voimayksikön aktivoituessa. Kun voimalaitteeseen ei ole kytketty sähköä, venttiili on auki ja jäähdytysvesi pääsee valumaan pois, jotta vältetään jäätymisriski.

Katso lisätietoja kohdasta Tekniset tiedot.



Toinen vesiliitäntä kytketään sähkötyökaluun. Työkaluissa on erilaisia säätöhanoja, joilla säädetään jäähdytysveden virtausta työkaluun. Katso lisätietoja kyseisten sähkötyökalujen käyttöohjeesta.

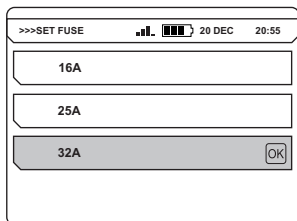


ASENNUS JA SÄÄDÖT

Kytke virtalähde

- Liitä syöttöjännitekaapeli (380-400 V, 3216 A eurooppalainen pistoke). Yksivaiheisella liittimellä (230 V) varustetuissa voimalaitteissa on oltava myös nollojohto, jotta liitin toimii. Virtalähde toimii, vaikka siinä ei olisi nollojohtoa.

Jotta voimalaitteesta saadaan täysi teho, se on kytkettävä 32 A:n sulakkeeseen. 16 A:n tai 25 A:n sulakkeen kanssa lähtöteho on alhaisempi, jotta sulaketta ei ylikuormiteta. Tämä valitaan valikon kohdasta Voimansiirtoasetukset.



Pienemmällä jännitteellä käytettävissä oleva teho vähenee lineaarisesti 80 prosenttiin.

Katso lisätietoja kohdasta Tekniset tiedot.

- Kiinnitä kaapelin ja käyttöagregaatin kannet käytön ajaksi toisiinsa, jotta kansiin ei pääse likaa, joka voisi vahingoittaa liittintä.

Virtalähteenä voidaan käyttää bensiini- tai dieselkäyttöistä generaattoria, jos se on riittävän tehokas. Katso teknisistä tiedoista lisätietoja tavallisista generaattorin käyttötilanteista. Generaattori on maadoitettava virtalähteen toiminnan suojaamiseksi.

HUOMAUTUS! Virtalähde voi vaurioitua, jos generaattorin tuottama syöttöjännite ylittää teknisissä tiedoissa mainitun sallitun jännitealueen.

Akku

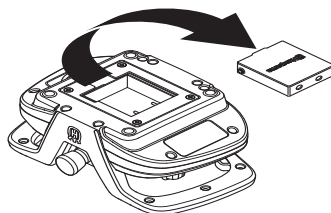
Kauko-ohjaimen akku on Li-ion-tyyppiä. Latausten välinen käyttöaika on noin 8–10 tuntia. Äärimmäinen kylmyys heikentää akun kapasiteettia ja lyhentää sen käyttöaikaa. Akun käyttöaikaan vaikuttaa myös näytön aktiivisuus.

Käytä tässä tuotteessa vain alkuperäisiä akkuja. Lisätietoja saat jälleenmyyjältäsi.

Loppuunkulunutta akkuja ei saa hävittää kotitalousjätteen mukana! Toimita se lähimpään huoltoliikkeeseen tai keräyspisteeseen.

Aseta paikalleen / irrota akku

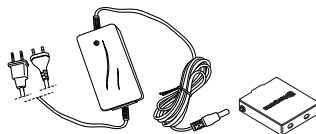
- Aseta paikalleen / irrota akku.



Akun lataus.

Akku on ladattava ennen kuin kauko-ohjainta käytetään ensimmäistä kertaa.

Lataus akkulaturilla



Tyhjän akun latausaika on noin 2–3 tuntia. Merkkivalo palaa oranssina, kun lataus alkaa ja muuttuu vihreäksi, kun akku on latautunut täyteen. Kun akku on täynnä, akku saa laturista ylläpitovirtaa kunnes se irrotetaan.

Pidä akun laturi kuivana ja suojaa sitä lämmönvaihteluilta.

Lataaminen CAN-johdolla

CAN-kaapelin latausteho on pienempi kuin akkulaturin, joten akun lataaminen kestää hieman kauemmin.

Jos akku irrotetaan, kun kaukosäädin on kytkettynä CAN-johtoon, kaukosäätimessä olevan akun symbolin päälle tulee ruksi merkiksi siitä, että akkuja ei ole käytettävissä.

ASENNUS JA SÄÄDÖT

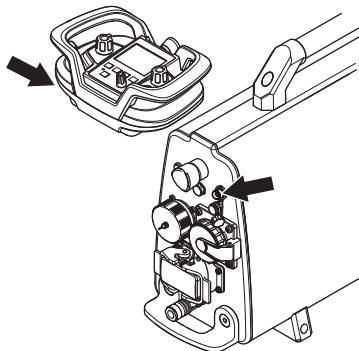
Kytke kaukosäädin käyttöagregaattiin

Jotta kaukosäätimen ja käyttöagregaatin välinen radioyhteys toimisi, kaukosäädin ja käyttöagregaatti on liitettävä pariksi.

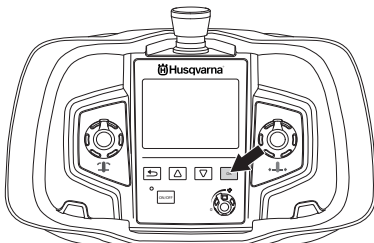
Tämä on turvatoimenpide sen varmistamiseksi, että käyttöagregaattia voi ohjata vain yhdellä kaukosäätimellä. Radioyhteys ei toimi, ennen kuin tämä toimenpide on suoritettu.

Jos toimituksen mukana ollut kaukosäädin vaihdetaan tai jos on tarpeen vaihtaa kaukosäätimiä kahden laitteen välillä, kaukosäätimen ja käyttöagregaatin välille on tehtävä uusi pariiliitos.

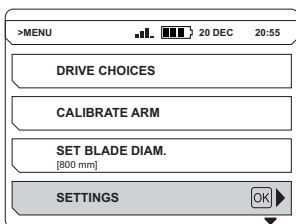
- Liitä kauko-ohjain mukana toimitetulla CAN-kaapelilla. Kierrä kaapeliliitin kiinni käsin.



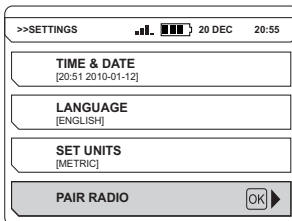
- Anna kaukosäätimen latautua täyteen ja odota, että aloitusikkuna tulee esiin. Siirry valikkoon painamalla "OK"-painiketta.



- Siirry kohtaan "ASETUKSET". Selaa nuolipainikkeilla ja vahvista OK-painikkeella.



- Siirry kohtaan "LIITÄ RADIO". Selaa nuolipainikkeilla ja vahvista OK-painikkeella.



Näytölle tulee viesti, joka kertoo, onnistuiko parin muodostus vai ei.

Muut ohjelmiston asetukset

Ennen käyttöagregaatin käyttöönottoa tulee määrittää muutamia lisäasetuksia. Katso lisätietoja "Valikkojärjestelmä"-jakson ohjeista.

- Aseta aika ja päiväys. (ASETUKSET>AIKA JA PVM)
- Valitse haluamasi näytön kieli. (ASETUKSET>KIELI)
- Valitse tarvittavat yksiköt. (ASETUKSET>ASETA YKSIKÖT)

Yleiset turvaohjeet



VAROITUS! Lue kaikki turvavaroitukset ja kaikki ohjeet. Varoitusten ja ohjeiden huomiotta jättämisestä voi seurata sähköisku, tulipalo ja/tai vakava henkilövahinko.

TÄRKEÄÄ! Säädä kaikki varoitukset ja ohjeet tulevaan käyttöä varten. Termillä ”sähkötyökalu” tarkoitetaan varoituksissa verkkosähköllä toimivaa (johdollista) sähkötyökalua tai akkukäyttöistä (johdotonta) sähkötyökalua.

Työalueen turvallisuus

- **Pidä työalue siistinä ja hyvin valaistuna.** Sotkuiset tai hämärit alueet ovat alttiita onnettomuuksille
- **Älä käytä sähkötyökaluja räjähdysherkässä ympäristössä, esimerkiksi herkästi syttyvien nesteiden, kaasujen tai pölyn läheisyydessä.** Sähkötyökaluista lähtevät kipinät voivat sytyttää pölyn tai kaasut.
- **Pidä lapset ja sivulliset poissa, kun käytät sähkötyökalua.** Häiriöt voivat saada sinut menettämään työkalun hallinnan.

Sähköturvallisuus

- **Sähkötyökalun pistokkeen on sovittava pistorasiaan. Älä koskaan muuta pistoketta millään tavoin.** Alkuperäiset pistokkeet ja niihin sopivat pistorasiat vähentävät sähköiskun riskiä.
- **Varo koskettamasta maadoitettuja pintoja, kuten putkia, pattereita, liesiä ja jääkaappeja.** Sähköiskun riski kasvaa, jos käyttäjän keho on maadoitettu.
- **Älä altista sähkötyökaluja sateelle tai märille olosuhteille.** Sähkötyökaluun päässyt vesi lisää sähköiskun riskiä.
- **Älä käytä kaapelia virheellisesti. Älä käytä kaapelia sähkötyökalun kantamiseen tai vetämiseen äläkä irrota sähkötyökalua voimanotosta vetämällä kaapelista. Pidä kaapeli etäällä kuumuudesta, öljystä, terävistä reunoista ja liikkuvista osista.** Vaurioituneet tai sotkeutuneet kaapelit lisäävät sähköiskun vaaraa, ja ne on siksi vaihdettava huoltoilikkeessä.
- **Kun käytät sähkötyökalua ulkona, käytä ulkotoiloihin sopivaa jatkojohtoa.** Ulkotoiloihin sopivan johdon käyttäminen vähentää sähköiskun riskiä.

Henkilökohtainen turvallisuus

- **Pysy valpavana, katso mitä teet ja käytä tervettä järkeä käyttäessäsi sähkötyökalua. Älä käytä sähkötyökalua väsyneenä tai alkoholin, huumeiden tai lääkityksen vaikutuksen alaisena.** Hetken epähuomio sähkötyökalua käytettäessä voi johtaa vakavaan henkilövahinkoon.
- **Käytä henkilökohtaisia suojarusteita. Pidä aina silmäsuojia.** Suojarusteet, kuten pölysuojia, luistamattomat turvakengät, kypärä ja kuulosuojaimet, käytettynä niitä vaativissa oloissa vähentävät henkilövahinkoja.

- **Irrota mahdolliset säätöavaimet ennen virran kytkemistä sähkötyökaluun.** Sähkötyökalun pyörivään osaan kiinnitetty avain voi aiheuttaa henkilövahingon.
- **Älä kurota. Säilytä aina tukeva asento ja tasapaino.** Tämä mahdollistaa sähkötyökalun paremman hallinnan odottamattomissa tilanteissa.
- **Pukeudu oikein. Älä käytä löysästi istuvia vaatteita tai koruja. Pidä hiuksesi, vaatteesi ja käsiinesi poissa liikkuvista osista.** Löysät vaatteet, korut tai pitkät hiukset voivat tarttua liikkuviin osiin.
- **Jos käytettävissä on kytkentämahdollisuus pölynpoistojärjestelmälle, varmista, että se kytketään ja että sitä käytetään oikein.** Pölynpoistojärjestelmän käyttö voi vähentää pölyyn liittyviä riskejä.

Sähkötyökalujen käyttö ja huolto

- **Älä pakota sähkötyökalua. Käytä käyttötarkoitukseen sopivaa sähkötyökalua.** Oikea sähkötyökalu tekee työn paremmin ja turvallisemmin nopeudella, jota varten se on suunniteltu.
- **Älä käytä sähkötyökalua, jos virtaa ei voi kytkeä ja katkaista kunkin sähkötyökalun omalla virtakytkimellä.** Mikä tahansa sähkötyökalu, jota ei voi hallita asianmukaisesti, on vaarallinen ja pitää korjata.
- **Irrota pistoke pistorasiasta ja/tai akku sähkötyökalusta ennen kuin teet mitään säätöjä, vaihdat lisävarusteita tai varastoit sähkötyökalun.** Sellaiset varoimet vähentävät riskiä, että sähkötyökalu käynnistetään vahingossa.
- **Varastoi käyttämättömät sähkötyökalut pois lasten ulottuvilta, äläkä anna henkilöiden, jotka eivät tunne sähkötyökalua tai näitä ohjeita, käyttää sähkötyökalua.** Sähkötyökalut ovat vaarallisia kouluttamattomien käyttäjien käsissä.
- **Huolla sähkötyökaluja. Tarkista, etteivät liikkuvat osat ole väärin suunnattu ja/tai tarttuvia, ettei mikään osa ole murtunut sekä kaikki muut tekijät, jotka voivat vaikuttaa sähkötyökalun toimintaan. Jos sähkötyökalu on vahingoittunut, korjauta se ennen käyttöä.** Monet onnettomuudet johtuvat huonosti huolletuista sähkötyökaluista.
- **Pidä leikkaustyökalut terävinä ja puhtaina.** Oikein huolletut leikkaustyökalut, joiden leikkausreunat ovat terävät, eivät juutu kiinni niin helposti ja ovat helpommin hallittavissa.
- **Käytä sähkötyökalua, lisävarusteita, teriä jne. näiden ohjeiden mukaisesti ottaen huomioon työskentelyolosuhteet ja suoritettavan työn laadun.** Sähkötyökalun käyttö työtehtäviin, joihin sitä ei ole tarkoitettu, voi aiheuttaa vaaratilanteita.

Huolto

- **Anna pätevän huoltohenkilön huoltaa sähkötyökalusi käyttäen vain täysin samankaltaisia vaihto-osia.** Tämä varmistaa, että sähkötyökalu säilyy turvallisena käyttäen.

KÄYTTÖ

Käytä aina tervettä järkeä

On mahdollista käsitellä kaikki tilanteet, joihin voit joutua. Ole aina varovainen ja käytä tervettä järkeä. Jos joudut tilanteeseen, jossa tunnet itsesi epävarmaksi, sinun on lopetettava työskentely ja kysyttävä neuvoa asiantuntijalta. Käänny myyjäliikkeen, huoltoliikkeen tai kokeneen käyttäjän puoleen. Älä ryhdy mihinkään tehtävään, jonka suhteen tunnet itsesi epävarmaksi!


Suojavarustus


Yleistä


Älä koskaan käytä konetta niin, ettei sinulla onnettomuustapauksessa ole mahdollisuutta kutsua apua.

Henkilökohtainen suojavarustus

Konetta käytettäessä on aina pidettävä hyväksytyjä henkilökohtaisia suojavarusteita. Henkilökohtaiset suojavarusteet eivät poista tapaturmien vaaraa, mutta lieventävät vaurioita onnettomuustilanteessa. Pyydä jälleenmyyjältä apua varusteiden valinnassa.

 **VAROITUS! Leikkaavien, hiovien, poraavien, kiillottavien tai työkappaletta muotoilevien tuotteiden käyttö voi synnyttää pölyä ja höyryjä, jotka saattavat sisältää haitallisia kemikaaleja. Selvitä työstettävän materiaalien ominaisuudet ja käytä sopivaa hengityksensuojainta.**

 **VAROITUS! Pitkäaikainen altistuminen melulle saattaa aiheuttaa pysyviä kuulovammoja. Käytä siksi aina hyväksytyjä kuulonsuojaimia. Tarkkaile aina varoitussignaaleja tai -huutoja kuulonsuojaimia käytettäessä. Riisu kuulonsuojaimet välittömästi moottorin pysäytyksen jälkeen.**

 **VAROITUS! Liikkuvia osia sisältäviin koneisiin liittyy aina puristumisvaara. Käytä suojakäsineitä ruumiinvammojen välttämiseksi.**

Käytä aina:

- Suojakypärä
- Kuulonsuojaimet
- Suojalasit tai visiiri
- Hengityksensuojain
- Vahvat, pitävöitteiset käsineet.
- Istuva, tukeva ja mukava vaatetus, joka sallii täyden liikkumavapauden.
- Saappaat, joissa on teräksinen varvassuoja ja luistamaton pohja.

Ota huomioon, että vaatteet, pitkätki huukset ja korut voivat tarttua pyöriin osiin.

Muu suojavarustus



VAROITUS! Konetta käytettäessä voi syntyä kipinöitä, jotka voivat sytyttää tulipalon. Pidä palonsammutuskalusto aina saatavilla.

- Palonsammutuskalusto
- Ensiapulaukun on aina oltava lähellä.

Virtalähteen käyttöä koskevat varotoimet



VAROITUS! Lue kaikki turvavaroitukset ja kaikki ohjeet. Varoitusten ja ohjeiden huomiotta jättämisestä voi seurata sähköisku, tulipalo ja/tai vakava henkilövahinko.

Tässä osassa käsitellään koneen käyttöön liittyviä yleisiä turvamääräyksiä. Annetut tiedot eivät voi koskaan korvata osaamista, jonka ammattimies on hankkinut koulutuksessa ja käytännön työssä.

- Lue käyttöohje huolellisesti ja ymmärrä sen sisältö, ennen kuin alat käyttää konetta.
- Muista, että käyttäjä on vastuussa muille ihmisille tai heidän omaisuudelleen aiheutuneista vahingoista tai niistä uhkaavista vaaroista
- Kaikki koneenkäyttäjät on koulutettava koneen käyttöön. Omistaja vastaa käyttäjien opastuksesta.
- Kone on pidettävä puhtaana. Kylttien ja tarrojen on oltava täysin luettavissa.



VAROITUS! Kone voi virheellisesti tai huolimattomasti käytettynä olla vaarallinen työväline, joka saattaa aiheuttaa käyttäjälle tai sivullisille vakavia vammoja tai kuoleman.

Älä koskaan anna lasten tai sellaisten henkilöiden, joille ei ole annettu koneen käyttökoulutusta, käyttää tai huoltaa sitä. Älä koskaan anna kenenkään käyttää konetta varmistamatta ensin, että käyttäjä on ymmärtänyt käyttöohjeen sisällön.

Älä koskaan käytä konetta, jos olet väsynyt tai nauttinut alkoholia, tai käytät lääkkeitä, jotka voivat vaikuttaa näkökykyysi, harkintakykyysi tai kehosi hallintaan.

KÄYTTÖ



VAROITUS! Hyväksymättömien muutosten ja/tai tarvikkeiden käyttö voi aiheuttaa käyttäjän tai muiden vakavan loukkaantumisen tai kuoleman.

Älä tee tähän koneeseen koskaan sellaisia muutoksia, jotka muuttavat sen aluperäistä rakennetta, äläkä käytä sitä, mikäli epäilet jonkun muun muuttaneen konetta.

Älä koskaan käytä viallista konetta. Noudata tässä käyttöohjeessa annettuja turvallisuustarkastuksia, kunnossapitoa ja huoltoa koskevia ohjeita. Tietty kunnossapito- ja huoltotyöt on annettava koulutettujen ja pätevien asiantuntijoiden tehtäviksi. Katso ohjeet kohdasta Kunnossapito.

Käytä aina alkuperäisiä varaosia.

- Kone tulee liittää maadoitettuun pistorasiaan.
- Tarkasta, että verkkojännite vastaa koneeseen kiinnitetyssä kilvessä ilmoitettua jännitettä.
- Tarkasta, että johto ja jatkojohto ovat ehjät ja hyvässä kunnossa.
- Älä käytä konetta, jos jokin kaapeli tai tulppa on vahingoittunut, vaan toimita se valtuutettuun huoltoilikkeeseen korjattavaksi.
- Älä käytä jatkojohtoa kelattuna, sillä se ylikuumentaa.

Henkilökohtainen turvallisuus

- Älä koskaan jätä konetta ilman valvontaa moottorin käydessä.
- Katkaise virtalähteen virransyöttö pidempien taukojen ajaksi.
- Älä koskaan työskentele yksin, vaan huolehdi, että lähellä on aina joku toinen henkilö. Hän voi auttaa koneen asennuksessa ja sen lisäksi apu on lähellä onnettomuuden sattuessa.
- Ihmiset ja eläimet voivat häiritä työskentelyäsi niin, että menetät koneen hallinnan. Keskity siksi aina riittävän hyvin koneen käyttöön.
- Henkilöiden, joiden täytyy olla lähietäisyydellä, tulee käyttää kuulonsuojaimia, koska äänitaso sahauksen aikana nousee yli 85 dB(A):n.
- Työskentele aina siten, että hätäkatkaisimeen pääsee helposti käsiksi. Jos hätätilanne kuitenkin syntyy, paina voimalaitteen punaista hätäpysäytintä tai kaukosäätimen pysäytyspainiketta.

Käyttö ja huolto

Tämä kone on tarkoitettu käytettäväksi ainoastaan mainittujen Husqvarna-tuotteiden kanssa. Kaikki muu käyttö on kielletty.

- Kone on tarkoitettu kokeneiden käyttäjien käyttöön teollisessa toiminnassa.
- Tarkastus ja/tai kunnossapito on tehtävä moottori sammutettuna ja pistoke pistorasiasta irrotettuna.
- Aseta käyttöaggregaatti työpisteeseen ja varmista, että se on vakaalla pinnalla ja suojassa vesiroiskeilta. Irrota aina käyttöaggregaatin pistoke ennen sen siirtämistä.
- Suorita nostot varovasti. Käsittelet raskaita osia, jolloin on olemassa puristumisvahinkojen ja muiden vahinkojen mahdollisuus.
- Sammuta aina moottori ja odota, että se pysähtyy kokonaan, ennen kuin irrotat virtajohdon.
- Tarkista, että kaikki kytkennät, liitännät ja kaapelit ovat ehjiä ja puhtaita.
- Lue kytkettävän työkalun mukana toimitettu käyttöohje kokonaan ennen käytön aloittamista.

Työturvallisuus

Työalueen turvallisuus

- Tarkasta ja merkitse aina kaasujohtojen sijainti. Sahaaminen kaasujohtojen läheisyydessä on aina vaarallista. Varmista, ettei sahauskessa synny kipinöintiä, koska tietty räjähdysvaara on olemassa. Keskity koko tarkkaavaisuutesi tehtävääsi. Varomattomuus voi johtaa vakavaan henkilövammaan tai kuolemaan.
- Varmista, ettei työkappaleeseen tai työalueelle ole vedetty putkia eikä sähköjohtoja.
- Tarkasta, ettei työalueella olevat sähköjohdot ole jännitteenalaisia.
- Älä koskaan aloita työskentelyä varmistamatta ensin, että alueella ei ole ketään ja että seisot tukevalla alustalla.
- Vältä käyttöä epäsuotuisissa sääoloissa. Esimerkiksi tiheässä sumussa, rankkasateessa, kovassa tuulella, pakkasessa jne. Huonossa säässä työskentely on väsyttävää ja voi aiheuttaa vaaratekijöitä, esimerkiksi tehdä alustasta liukkaan.
- Pidä vesi etäällä työkalun sähköosista ja työskentelyalueella olevista ihmisistä.

Sähköturvallisuus



VAROITUS! Sähkökäyttöisiin koneisiin liittyy aina sähköiskujen vaara. Vältä epäsuotuisia sääolosuhteita ja kehon kosketusta ukkosenjohdattimeen ja metalliesineisiin. Noudata aina käyttöohjeen ohjeita, jotta tapaturmilta vältytään.



VAROITUS! Älä pese konetta vedellä, koska vettä voi päästä sähköjärjestelmään tai moottoriin vahingoittaen konetta tai aiheuttaen oikosulun.

- Älä koskaan käytä työkalua ilman sen mukana toimitettua maavuotokatkaisinta.

VALIKKOJÄRJESTELMÄ

Kauko-ohjain

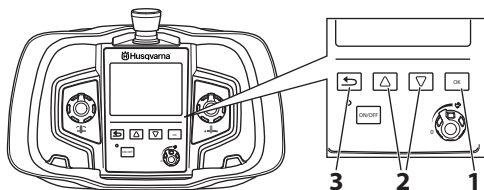
Yleistä

Kun kaukosäädintä käytetään ensimmäisen kerran käyttöagregaatin kanssa, kaukosäädin ja käyttöagregatti on liitettävä pariiksi, jotta radioyhteys toimisi. Tämä on ehkä jo tehty, jos käyttöagregatti hankittiin yhdessä seinäsahalaitteiston kanssa. Jos pariliitosta ei ole tehty, kaukosäädin ei voi muodostaa yhteyttä käyttöagregattiin radioyhteyden kautta. Näytössä ilmoitetaan, että laitteita etsitään ja yhteyttä yritetään muodostaa (tulokset). Kun tarkistat pariliitoksen tilaa, tarkista kuitenkin ensin, että käyttöagregatti on aktiivinen, virtakaapeli on kytketty ja hätäpysäytystä ei ole painettu.

Muodosta pariliitos kauko-ohjaimen ja virtalähteen välille kohdan Asennus ja säädöt ohjeiden mukaisesti.

Kauko-ohjaimen valikkojärjestelmä

Vieritä valikoita nuolinäppäimillä (2) ja vahvista valintasi "OK"-painikkeella (1). Takaisin valikoihin pääset "paluu"-painikkeella (3).

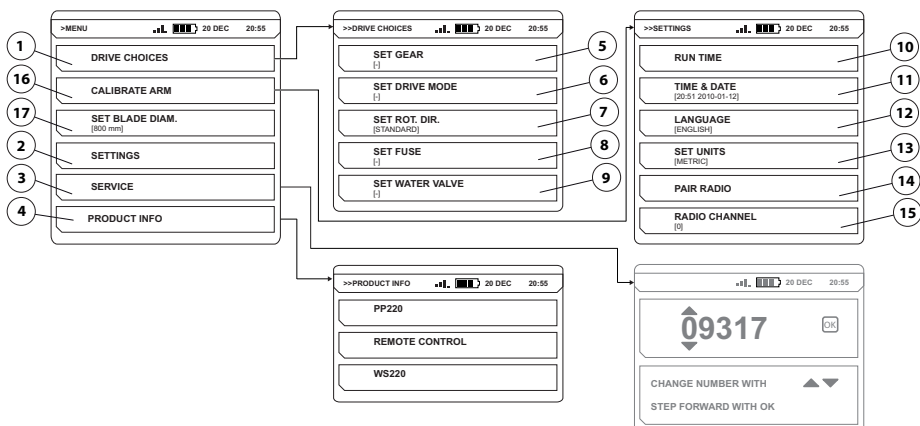


Kaukosäätimen valikkojärjestelmän saa käyttöön painamalla "OK"-painiketta. Valikkojärjestelmä koostuu seuraavista alavalikoista:

- KÄYTTÖVALINNAT
- KALIBROI VARS
- MÄÄRITÄ LAIKAN HALKAIKSIJA
- ASETUKSET
- HUOLTO
- TUOTETIEDOT

Huoltovalikko on suojattu salasanalla. Vain huoltohenkilöstöllä on käyttöoikeus tämän valikon asetuksiin huoltotöitä varten.

Valikon yleiskatsaus



Katso kunkin valikon kuvaukset seuraavalta sivulta.

VALIKKOJÄRJESTELMÄ

Valikkojärjestelmän kuvaus

DRIVE CHOICES (1)

SET GEAR (5)

WS 482 HF on varustettu kahdella mekaanisella vaihteella. Valitse, kumpaa vaihdetta käytetään.

- Valitse vaihde. (WS 482 HF)
 - 1. (600-900 rpm)
 - 2. (800-1200 rpm)

SET DRIVE MODE (6)

Aseta haluamasi käyttötila riippuen siitä, käytetäänkö käyttöagregaatia seinän sahaamiseen vai lankaleikkaukseen.

- Valitse käyttötila. (WS 482 HF)
 - BLADE (seinän sahaus)
 - WIRE (lankaleikkaus)

SET ROT. DIR. (7)

Pyörimissuuntaa voi vaihtaa vain silloin, kun terä/johto ei liiku.

- Valitse tarvittava pyörimissuunta.
 - VAKIO
 - REVERSE

SET FUSE (8)

Jotta voimalaitteesta saadaan täysi teho, se on kytkettävä 32 A:n sulakkeeseen. 16 A:n tai 25 A:n sulakkeen kanssa lähtöteho on alhaisempi, jotta sulaketta ei ylikuormiteta.

- Valitse, mihin sulakkeeseen käyttöagregaatii on kytketty.
 - 16A
 - 25A
 - 32A

SET WATER VALVE (9)

Veden virtausta säädetään palloventtiilillä voimalaitteen veden tuloliittimessä.

- Valitse veden säätelyn tyyppi.
 - "ON" - Vesiventtiili on aina auki.
 - "AUTO" - Vesiventtiili avautuu, kun pyörimisliikkeen säädintä käännetään ylöspäin nolla-asennosta. Muussa tapauksessa vesiventtiili on kiinni.

SETTINGS (2)

RUN TIME (10)

Käyttöajan asetukset.

TIME COUNTER

Kun laite käynnistetään, käynnistyy sekuntikello, joka mittaa aikaa, jonka terä/johto pyörii ja ainakin yksi syöttö on aktiivinen.

CLEAR RUN TIME

Nollaa ajanoton.

CURRENT RUN TIME

Näyttää nykyisen käyttöajan.

TIME AND DATE (11)

Aseta aika ja päiväys.

SET TIME

- Ilmoita tämänhetkinen aika.

SET DATE

- Ilmoita tämänhetkinen päivämäärä.

TIME FORMAT

Valitse tarvittava aikamuoto.

- 12 h
- 24 h

DATE FORMAT

- Valitse tarvittava päiväysmuoto.
 - YYYY-MM-DD
 - YYYY/DD/MM
 - DD/MM/YYYY

LANGUAGE (12)

Kauko-ohjaimen näytön kielen valitseminen.

- Valitse haluamasi näytön kieli.

SET UNITS (13)

Kauko-ohjaimen yksiköiden valitseminen.

- Valitse tarvittavat yksiköt.
 - YHDYSVALT.
 - METRINEN

PAIR RADIO (14)

Liitä kaukosäädin koneeseen.

Liitä kaukosäädin koneeseen.

RADIO CHANNEL (15)

Radioyhteyden määrittäminen kauko-ohjaimen ja virtalähteen välille. Radiokanavaa on vaihdettava, kun yhteydessä on häiriöitä tai yhteys katkeaa. Kaukosäädin on liitettävä koneeseen CAN-johdolla.

- Valitse haluamasi radiokanava.
 - 0 (2.410 GHz)
 - 1 (2.415 GHz)
 - ...
 - 11 (2.465 GHz)

VALIKKOJÄRJESTELMÄ

SERVICE (3)

PRODUCT INFO (4)

Näytössä näkyvät laitteen ja liitetyn työkalun tiedot.

KALIBROI VARSI (16)

Kääntövarren asentoa käytetään laikan tämänhetkisen syvyyden laskemiseen. Tätä valikkotoimintoa käytetään asennon kalibrointiin.

MÄÄRITÄ LAIKAN HALKAISIJA (17)

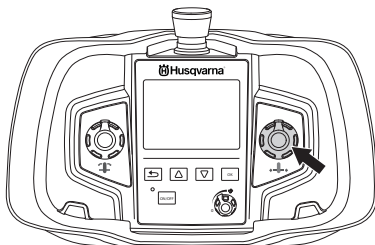
Laikan halkaisijan asetusta käytetään laikan tämänhetkisen syvyyden laskemiseen.

Trimmauksen perustekniikka

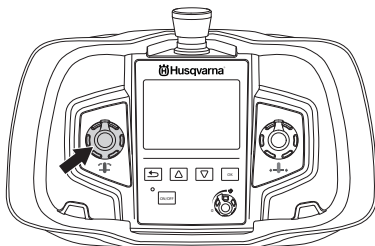
Seinäsahat (laikka/vaijeri/ketju)

Seuraavia voi käyttää kauko-ohjaimen vivuilla:

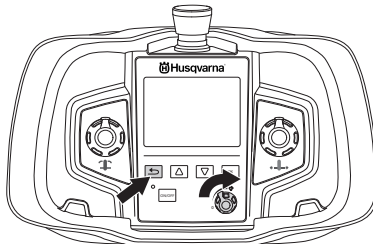
- Pitkittäissyöttö, valitsin ohjaa sahayksikön liikettä kiskoa pitkin.



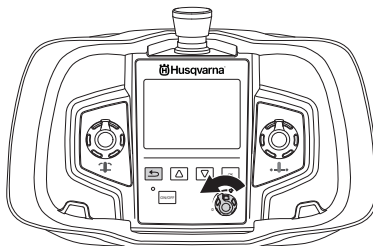
- Varsisyyttö, valitsin ohjaa kääntövarren liikettä sahausvyöden muuttamista varten.



- Terän/vaijerin pyöriminen, säätää terän/vaijerin nopeutta. Paluunolipainiketta käytetään osana kaksoiskomentoa terän pyörimisen käynnistämiseksi. Käynnistä terän/johdon pyörimisliike pitämällä "paluu"-painiketta painettuna samalla, kun käännät pyörimisen säädintä myötäpäivään. Pyörimissuuntaa ohjataan potentiometrillä.



- Voit kytkeä terän/vaijerin pyörimisliikkeen pois käytöstä kääntämällä terän pyörimisliikkeen säätimen vastapäivään nolla-asentoon.



- Luo seinäsahan mukana toimitetusta käsikirjasta lisäohjeita sahaustekniikasta.

Kuljetus ja säilytys

- Katkaise voimalaitteesta aina virta ja irrota sähkökaapeli ennen laitteen siirtämistä.
- Kiinnitä laite kuljetuksen ajaksi välttääksesi kuljetusvauriot ja tapaturmat.
- Säilytä varustusta lukittavassa tilassa, jotta lapset ja asiattomat henkilöt eivät pääse siihen käsiksi.
- Säilytä konetta ja siihen kuuluvia välineitä kuivassa ja pakkasta kestävässä paikassa.
- Älä altista laitetta -25 °C - +50 °C lämpötiloille tai suoralle auringonvalolle.

KÄYNNISTYS JA PYSÄYTYS

Ennen käynnistystä



VAROITUS! Lue käyttöohje huolellisesti ja ymmärrä sen sisältö, ennen kuin alat käyttää konetta.

Käytä henkilökohtaisia suojarusteita. Katso otsikon Henkilökohtainen suojarustus alla annetut ohjeet.

Varmista, ettei työalueella ole asiaankuulumattomia, muussa tapauksessa on olemassa vakavien henkilövahinkojen vaara.

Tarkista, että kone on asennettu oikein, eikä siinä ole vaurioita. Katso ohjeet jaksosta "Asennus ja säädöt".

Kytke kone aina maavuotokatkaisimella, johon kuuluu henkilösuojaus, eli maavuotokatkaisimella, joka katkaisee virran 30 mA:n maavuodon kohdalla.

- Suorita päivittäiset toimenpiteet. Katso ohjeet jaksosta "Kunnossapito".
- Kytke virtalähde maadoitettuun kolmivaihevirtapistorasiaan.
- Tarkista, että vikavirtasuojajytkin on käytössä.
- Kytke vesijäähdytys.

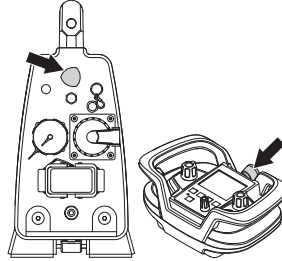
Katso ohjeet jaksosta "Asennus ja säädöt".

Virtalähteenä voidaan käyttää bensiini- tai dieselkäyttöistä generaattoria, jos se on riittävän tehokas. Katso teknisistä tiedoista lisätietoja tavallisista generaattorin käyttötilanteista. Generaattori on maadoitettava virtalähteen toiminnan suojaamiseksi.

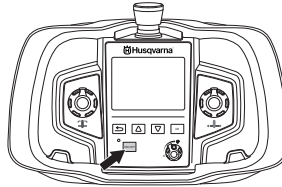
HUOMAUTUS! Virtalähde voi vaurioitua, jos generaattorin tuottama syöttöjännite ylittää teknisissä tiedoissa mainitun sallitun jännitealueen.

Käynnistys

- Käynnistä veden syöttö käyttöagregaattiin.
- Tarkista, etteivät käyttöagregaatin ja kaukosäätimen pysäytyspainikkeet ole painettuina kääntämällä niitä myötapäivään.



- Aktivoi kaukosäädin painamalla "ON/OFF"-painiketta.



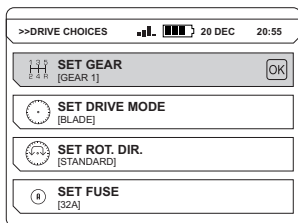
- Liitetty työkalu kytkeytyy, ja näytössä näkyy ilmoitus kytkeytymisestä.

Noudata liitetyn työkalun mukana toimitetun käyttöohjeen ohjeita.

KÄYNNISTYS JA PYSÄYTYS

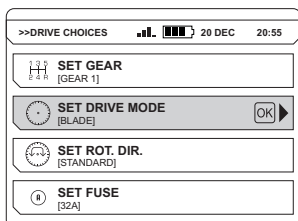
WS 482 HF:

WS 482 HF on varustettu kahdella mekaanisella vaihteella. Valitse, kumpaa vaihdetta käytetään. Katso lisätietoja suositeltavista teristä ja nopeuksista jakson "Tekniset tiedot" kohdasta "Suositeltavat terän nopeudet".



HUOM! Suositetun korkeimman nopeuden ylittäminen voi johtaa henkilöiden tai laitteiston vahingoittumiseen.

- Aseta haluamasi käyttötila sen mukaan, käytetäänkö käyttöaggregaattia seinän sahaamiseen, ketjusahaamiseen vai lankaleikkaukseen. (KÄYTTÖVALINNAT>ASETA KÄYTTÖVALINNAT)



Käyttötila voidaan valita myös aloitusnäytöstä nuolinäppäimillä.

Pysäytys



HUOM! Katkaise aina veden syöttö virtalähteeseen, kun se ei saa sähkövirtaa.

Noudata liitetyn työkalun mukana toimitetun käyttöohjeen ohjeita.

- Paina käyttöagregatiin hätäpysäytystä.
- Katkaise veden syöttö käyttöagregatiin.

Yleistä



VAROITUS! Käyttäjä saa tehdä ainoastaan sellaisia huolto- ja kunnostustehtäviä, jotka on kuvattu tässä käyttöohjeessa. Laajemmat toimenpiteet tulee antaa valtuutetun huoltokorjaamon tehtäväksi.

Koneen käyttöikä voi lyhentyä ja onnettomuusriski kasvaa, jos koneen kunnossapitoa ei suoriteta oikealla tavalla ja jos huoltoa ja/tai korjauksia ei tehdä ammattitaitoisesti. Jos tarvitset lisäohjeita, ota yhteys huoltokorjaamoon.

Päivittäiset toimenpiteet



VAROITUS! Irrota virtalähde pistorasiasta ja odota vähintään 5 minuuttia, ennen kuin aloitat kunnossapito- ja huoltotoimenpiteet.

- Tarkasta, että koneen turvalaitteet ovat ehjät. Katso ohjeet kohdasta "Koneen turvalaitteet".
- Tarkasta, että johto ja jatkojohto ovat ehjät ja hyvässä kunnossa.
- Puhdista aina koko laitteisto työpäivän päätteeksi. Käytä kädessä pidettävää, raskaaseen käyttöön suunniteltua harjaa tai suurta maalisivellintä.
- Pidä liittimet ja nastat puhtaina. Puhdista liinalla tai harjalla.

HUOMAUTUS! Älä käytä koneen puhdistamiseen painepesuria. Korkeapainepesuri voi vahingoittaa tiivisteitä ja johtaa siihen, että vettä ja likaa pääsee koneeseen, mikä taas aiheuttaa vakavia vaurioita.

Huolto



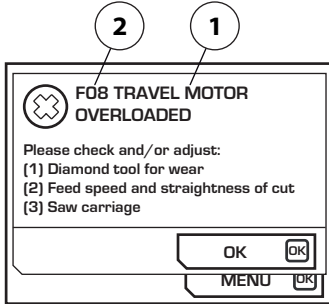
VAROITUS! Kaikki korjauksia tulee antaa vain ammattitaitoisen korjaajan tehtäväksi. Tämä siksi, ettei käyttäjien turvallisuus vaarantuisi.

Vianmääritys

Virheilmoitukset – WS (seinäsaha)

Vikatilanteissa kauko-ohjaimen näyttöön ilmestyy virheilmoitus (1) ja vikakoodi (2). Seuraa annettuja ohjeita tai ota yhteys valtuutettuun jälleenmyyjään. Virheviestit näkyvät tuotteeseen valitsemallasi kielellä tai englanniksi.

Huomaa kuvien esimerkit.



Kuittaa vikailmoitukset seuraavasti:

- Valitse näytössä OK. Jos vikailmoitus poistuu, muita toimenpiteitä ei vaadita.

Jos vika ei poistu, seuraa vianmääritysoppaan ohjeita tai ota yhteyttä valtuutettuun jälleenmyyjään. Virtalähteen ohjelmisto voidaan päivittää. Ota yhteys huoltoliikkeeseen lisätietoja varten.

Vikailmoitus	Virheilmoitus	Syy	Toimenpide
F01	MOTOR OVERHEATED (MOOTTORI YLIKUUMENTUNUT)	Jäähdytysvesi puuttuu tai ei riitä sahan moottorille.	Tarkista, että jäähdytysvettä virtaa sahan moottoriin ja että se on enintään 25 °C ja vähintään 3,5 l/min.
F02	POWER PACK OVERHEATED (LATAUSLAITE YLIKUUMENTUNUT)	Jäähdytysvesi puuttuu tai ei riitä voimalaitteelle.	Tarkista, että jäähdytysvettä virtaa sahan voimalaitteeseen ja että se on enintään 25 °C ja vähintään 3,5 l/min. Jos näytölle ilmestyy viesti, kun terä on alkanut pyöriä - mene käyttövalikkoon kohtaan "Water coolant" (jäähdytysvesi) ja valitse ON. Anna jäähdytysveden kiertää voimalaitteessa minuutin ajan ennen kuin kytket terän pyörimään uudelleen.
F03	LOW VOLTAGE (ALHAINEN JÄNNITE)	Alhainen jännitteen syöttö voimalaitteelle.	Tarkista jännite käytön aikana. Tarkista, että kaikki kolme vaihetta toimivat. Tarkista, että tulokaapelin poikkileikkaus on riittävä.
F04	HIGH VOLTAGE (KORKEA JÄNNITE)	Korkeajännite voimalaitteeseen.	Tarkista jännite käytön aikana. Tämä ilmoitus näytetään lähinnä käytettäessä virtalähteenä generaattoria.
F05	OVER CURRENT (YLIVIRTA)	Ylivirta sahan moottoriin	Tarkista, että virtajohto on liitetty oikein ja ettei se ole vahingoittunut. Ilmoitus voidaan näyttää, jos kontakti on huono.
F06	NO HALLSENSOR LENGTH (EI HALL-ANTURIA AJOMOOTTORISSA)	Vika liikkeensyötön HALL-anturikortissa	Vie laite valtuutettuun huoltoliikkeeseen.

KUNNOSSAPITO

F07	NO HALLSENSOR ARM (EI HALL-ANTURIA SYVYYSMOOTTO RISSA)	Vika syvyyssyötön HALL-anturikortissa	Vie laite valtuutettuun huoltoliikkeeseen.
F08	TRAVEL MOTOR OVERLOADED (AJOMOTTORI YLIKUORMITTUNUT)	Ajomoottori ylikuormittunut.	Nollaa kääntämällä vipu 0-asentoon. Jos virheviesti toistuu, timanttityökalu ei ehkä ole tarpeeksi terävä tai leikkuuvaunua ei ole säädetty oikein. Voitele myös syöttövaihteet ja puhdista kiskot. Jos nämä toimet eivät auta, toimita laite valtuutettuun Husqvarna-huoltoliikkeeseen.
F09	DEPTH MOTOR OVERLOADED (SYVYYSMOTTORI YLIKUORMITTUNUT)	Syvyyssmoottori ylikuormittunut.	Nollaa kääntämällä vipu 0-asentoon. Jos virheviesti toistuu, timanttityökalu ei ehkä ole tarpeeksi terävä tai leikkuuvaunua ei ole säädetty oikein. Voitele myös syöttövaihteet ja puhdista kiskot. Jos nämä toimet eivät auta, toimita laite valtuutettuun Husqvarna-huoltoliikkeeseen.
F10	BLADE JAM (TERÄ JUMISSA)	Terä ei pääse pyörimään.	Irrota terä urasta ja käynnistä terän pyörimisliike.
F11	GROUND FAULT OR NO SAW HEAD (MAAVUOTO TAI SAHAN PÄÄ PUUTTUU)	Virtalähde/saha maadoitettu virheellisesti tai virtalähteeseen ei ole kytketty sahayksikköä.	Tarkista virtalähteeseen tuleva sähkökytkentä ja varmista, että sahayksikkö on kytketty virtalähteeseen. Jos tämä ei auta, toimita laite valtuutettuun Husqvarna-huoltoliikkeeseen.
F12	NON-COMPATIBLE SAW UNIT (YHTEENSOPIMATON SAHAYKSIKKÖ)	Virtalähteeseen on kytketty väärä sahayksikkö.	Kytke virtalähteeseen yhteensopiva sahayksikkö.
F13	NO CONTACT CHECK CABLE (EI KONTAKTIA, TARKISTA KAAPELI)	Ei kontaktia voimalaitteen ja kaukosäätimen välillä	Vaihda CAN-kaapeli.
F14	NO RADIO CONTACT (EI RADIOYHTEYTTÄ)	Ei radioyhteyttä kaukosäätimen ja voimalaitteen välillä.	Varmista, että virtalähde on aktiivinen ja että vihreä merkkivalo palaa. Jos tämä ei auta, toimita laite Husqvarna-huoltoliikkeeseen. Koneetta voi käyttää virtalähteen ja kaukosäätimen välisellä CAN-kaapelilla.
F15	NO DSP RESPONSE	Käyttöagregaatin sisäinen virhe.	Vie laite valtuutettuun huoltoliikkeeseen.

KUNNOSSAPITO

Virheilmoitukset (LED-merkkivalo) – PRIME™-työkalut

Vikatilanteissa PRIME™-työkalussa vilkkuu taulukon mukainen vikakoodi.

Kuittaa vikailmoitukset seuraavasti:

- Paina liitetyn työkalun liipaisinta. Muita toimenpiteitä ei tarvita, jos vilkkuminen loppuu.

Jos vika ei poistu, seuraa vianmäärittysoppaan ohjeita tai ota yhteyttä valtuutettuun jälleenmyyjään. Virtalähteen ohjelmisto voidaan päivittää. Ota yhteys huoltoliikkeeseen lisätietoja varten.

- 1 Punainen
- 2 Keltainen
- 3 Vihreä
- 4 Vihreä
- 5 Vihreä

	Tasainen valo
	Vilkkuva valo

1								
2								
3								
4								
5								
	F0101	FXX08*	F0112	F0113	FXX14*	F0118	F0119	F0130

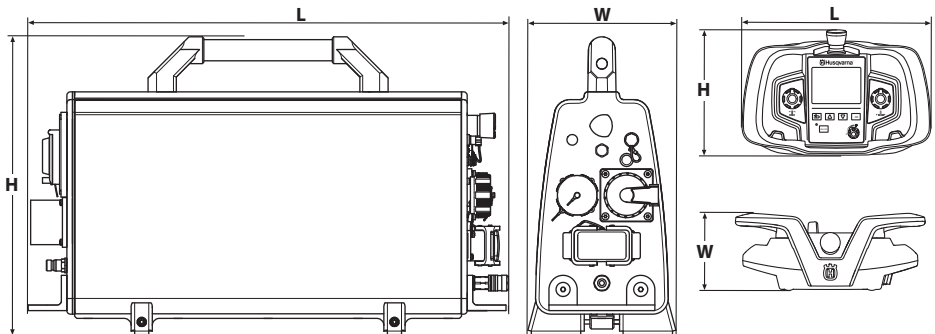
Vikailmoitus	Virheilmoitukset	Syy	Toimenpide
F0101	Ylivirta havaittu	Aktiivisen työkalun virta liian suuri	Käännä huoltoliikkeen puoleen, jos ongelma ei häviä.
FXX08*	Havaittu korkea moottorin lämpötila.	Työkalun moottori liian kuuma	Suurena jäähdytysveden virtausnopeutta. Varmista, että käytät puhdasta vettä, jotta vesikanavat eivät tukkeudu. Katso teknisistä tiedoista veden virtauksen, lämpötilan ja paineen tiedot.
F0112	Havaittu pieni syöttöjännite	Syöttöjännite liian pieni	Tarkista minimituloteho ohjeesta
F0113	Havaittu suuri syöttöjännite	Syöttöjännite liian suuri	Tarkista maksimituloteho ohjeesta
FXX14*	Havaittu vika työkalun lämpötila-anturissa	Lämpötila-anturin häiriö tai oikosulku.	Käännä huoltoliikkeen puoleen.
F0118	Laitevika havaittu	Laitevika	Käännä huoltoliikkeen puoleen, jos ongelma ei häviä.
F0119	PP liian kuuma	Akkuyksikkö ylikuumenunut	Suurena jäähdytysveden virtausnopeutta. Varmista, että käytät puhdasta vettä, jotta vesikanavat eivät tukkeudu. Katso teknisistä tiedoista veden virtauksen, lämpötilan ja paineen tiedot.
F0130	Yleinen virhe	Terän kiinni leikkaaminen	

* XX eri numerot riippuen virtalähteeseen kytketystä työkalusta.

TEKNISET TIEDOT

PP490

	PP490 (380-400V, 4-pin)	PP490 (380-400V, 5-pin)
Maks.teho, kW	20	20
Nimellisvirta, A	16/25/32	16/25/32
Tulojännite, V	380-400 V, 50-60 Hz	380-400 V, 50-60 Hz
Lähtöjännite, V	340 V, 0-500 Hz	340 V, 0-500 Hz
Toiss. lähtöjännite, V	24 V, 0-1500 Hz	24 V, 0-1500 Hz
Sähköliitäntä	3P+PE	3P+N+PE
1 x 230 V:n yksivaiheinen lähtö	–	EU-pistoke
Suosittelun johtoalue	32 A	32 A
Pituus, m	Johtoalue, mm ²	Johtoalue, mm ²
0-30	6	6
30-60	10	10
60-100	16	16
Tehogeneraattori - min., kVA		
400V, 16A	12	12
400V, 25A	20	20
400V, 32A	25	25
Paino, kg	25	25
Kaukosäädin paristoinen, ilman kantohihnaa	1,1	1,1
Jäähdytysveden maks.lämpötila teholla 3,5 l/min, °C	25	25
Jäähdytysveden maks.paine, baaria	7	7
Ohjauksjärjestelmä		
Ohjaustyyppi	Kauko-ohjain	Kauko-ohjain
Signaalin välittäminen	Langaton/johto	Langaton/johto
Mitat		
Voimalaite (LxHxW), mm	680x422x205	680x422x205
Kauko-ohjain (LxHxW), mm	285x191x124	285x191x124



TEKNISET TIEDOT

EY-vaatimustenmukaisuusvakuutus

(Koskee ainoastaan Eurooppaa)

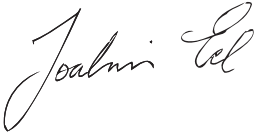
Husqvarna AB, SE-561 82 Huskvarna, Ruotsi, puh: +46-36-146500, vakuuttaa täten, että virtalähde **Husqvarna PP490** alkaen vuoden 2015 sarjanumeroista (vuosi on ilmoitettu arvokilvessä ennen sarjanumeroa) on valmistettu noudattaen seuraavia NEUVOSTON DIREKTIIVEJÄ:

- 17. toukokuuta 2006 "koskien koneita" **2006/42/EY**.
- 15. joulukuuta 2004 "sähkömagneettista yhteensopivuutta koskeva" direktiivi **2004/108/EY**.
- **2006/95/EY**, annettu 12 päivänä joulukuuta 2006, tietyllä jännitealueella toimivia sähkölaitteita koskevan jäsenvaltioiden lainsäädännön lähentämisestä, vaatimuksia.
- 9. maaliskuuta 1999 "radio- ja telepäätelaitteista" **1999/5/EY**.
- annettu 8 päivänä kesäkuuta 2011 tiettyjen vaarallisten aineiden käytön rajoittamisesta **2011/65/EU**.

Seuraavia standardeja on sovellettu:

EN ISO 12100:2010, EN 55014-1/A1:2009, EN 61000-6-4:2007, -A1:2011, EN 61000-6-2:2005, EN 61000-4-2, -3, -4, -5, -6, -8, -11 EN 61029-1/A11:2009

Göteborg, 16. lokakuuta 2015



Joakim Ed

Kansainvälinen tutkimus- ja kehitysjohtaja

Construction Equipment Husqvarna AB

(Husqvarna AB:n valtuutettu ja teknisestä dokumentaatiosta vastaava edustaja.)

SYMBOLFORKLARING

Symboler på maskinen

ADVARSEL! Hvis maskinen brukes uforsiktig eller feilaktig, kan den være et farlig redskap som kan forårsake alvorlige skader eller dødsfall for brukeren eller andre.

Les nøye gjennom bruksanvisningen og forstå innholdet før du bruker maskinen.

Bruk alltid:

- Godkjent vernehjelm
- Godkjent hørselsvern
- Vernebriller eller visir

Kontroll og/eller vedlikehold skal utføres med motoren avslått og støpselet trukket ut av stikkkontakten.

Dette produktet er i overensstemmelse med gjeldende CE-direktiv.

ADVARSEL! Høy strøm.

Miljømerking. Symbolet på produktet eller dets emballasje indikerer at dette produktet ikke kan håndteres som husholdningsavfall. Det skal i stedet leveres til egnet gjenvinningsstasjon for gjenvinning av elektrisk og elektronisk utstyr.

Ved å sørge for at dette produktet tas hånd om på ordentlig måte, kan du hjelpe til å motvirke eventuelle negative konsekvenser for miljø og mennesker, som ellers kan forårsakes ved feilaktig avfallshåndtering av dette produktet.

For mer detaljert informasjon om gjenvinning av dette produktet, kontakt din kommune, renovasjonsservice eller butikken der du kjøpte produktet.

Øvrige symboler/klistremerker angitt på maskinen gjelder spesifikke krav for sertifiseringer på visse markeder.



Forklaring av advarselmerker

Advarslene er delt inn i tre nivåer.

ADVARSEL!



ADVARSEL! Brukes hvis det er fare for alvorlig skade eller dødsfall for brukeren eller skade på omgivelsene hvis instruksjonene i håndboken ikke følges.

OBS!



OBS! Brukes hvis det er fare for skade på brukeren eller omgivelsene hvis instruksjonene i håndboken ikke følges.

MERKNAD!

MERKNAD! Brukes hvis det er fare for skade på gjenstander eller maskinen hvis instruksjonene i håndboken ikke følges.

INNHold

Innhold

SYMBOLFORKLARING

Symboler på maskinen	68
Forklaring av advarselsmerker	68

INNHold

Innhold	69
---------------	----

PRESENTASJON

Kjære kunde	70
Design og funksjoner	70
PP490	70

HVA ER HVA?

Hva er hva på strømaggregatet?	71
--------------------------------------	----

MASKINENS SIKKERHETSUTSTYR

Generelt	72
----------------	----

MONTERING OG JUSTERINGER

Installere aggregatet	73
Koble til enhetene	73
Koble til kjølevannet	73
Kople til en strømkilde	74
Batteri	74
Pare fjernkontrollen med strømaggregatet	75

BETJENING

Generelle sikkerhetsinstruksjoner	76
Verneutstyr	77
Sikkerhetsregler for batteripakke	77
Arbeidssikkerhet	78

MENYSYSTEM

Fjernkontroll	79
Fjernkontrollens menysystem	79
Menyoversikt	79
Forklaring av menysystem	80
Grunnleggende arbeidsteknikk	81
Transport og oppbevaring	81

START OG STOPP

Før start	82
Start	82
Stopp	83

VEDLIKEHOLD

Generelt	84
Daglig ettersyn	84
Service	84
Feilsøking	85

TEKNISKE DATA

PP490	88
EF-erklæring om samsvar	89

Kjære kunde

Takk for at du valgte et Husqvarna-produkt.

Vi håper du vil bli fornøyd med maskinen din og at den vil være din følgesvenn i lang tid fremover. Et kjøp av et av våre produkter gir deg tilgang til profesjonell hjelp med reparasjoner og service. Hvis maskinen ikke er kjøpt hos en av våre autoriserte forhandlere så spør dem etter nærmeste serviceverksted.

Denne bruksanvisningen er et verdipapir. Sørg for at den alltid er tilgjengelig på arbeidsstedet. Ved å følge dens innhold (bruk, service, vedlikehold osv.) kan du vesentlig forlenge maskinens levetid og også øke dens brukverdi. Sørg for å overlate bruksanvisningen til den nye eieren hvis du selger maskinen din.

Mer enn 300 år med innovasjon

Husqvarna AB er et svensk foretak basert på en tradisjon som går tilbake til 1689, da svenske kong Karl XI fikk oppført en fabrikk for produksjon av musketter. På det tidspunktet var grunnlaget allerede lagt for konstruksjonsferdighetene bak noen av verdens ledende produkter innen områder som jaktvåpen, sykler, motorsykler, husholdningsapparater, symaskiner og utendørsprodukter.

Husqvarna er verdensledende innen utendørs motoriserte produkter til skogbruk, parkvedlikehold og pleie av plen og hage, samt skjæreutstyr og diamantverktøy til bygg- og steinbransjen.

Eierens ansvar

Det er eierens ansvar å sikre at brukeren har tilstrekkelig kunnskap om sikker bruk av maskinen. Formenn og brukere må ha lest og forstått bruksanvisningen. De må være oppmerksomme på følgende:

- Maskinens sikkerhetsinstruksjoner.
- Maskinens bruksområde og begrensninger.
- Hvordan maskinen brukes og vedlikeholdes.

Bruken av denne maskinen kan være underlagt nasjonale forskrifter. Gjør deg kjent med lovene som gjelder der du arbeider før du begynner å bruke maskinen.

Produsentens reservasjon

Etter at Husqvarna har gitt ut denne håndboken, kan de gi ut ytterligere informasjon om trygg bruk av dette produktet. Eieren er ansvarlig for å holde seg oppdatert på de tryggeste bruksmåtene.

Husqvarna AB arbeider løpende med å videreutvikle sine produkter, og forbeholder seg derfor retten til endringer vedrørende bl.a. form og utseende uten varsel.

Hvis du ønsker informasjon og kundestøtte, kan du kontakte oss på vårt webområde: www.husqvarna.com

Design og funksjoner

Dette er et produkt i en serie av høyfrekvent drevet utstyr til å kutte, bore og sage vegger. De er konstruert for å kutte harde materialer som mur og armert betong, og må ikke brukes til noe annet formål enn det som beskrives i denne håndboken.

For å bruke denne maskinen kreves det også et høyfrekvent aggregat fra Husqvarna.

Verdier som høy ytelse, pålitelighet, nyskapende teknologi, avanserte tekniske løsninger og miljøhensyn kjennetegner produktene fra Husqvarna. Brukeren må lese denne håndboken nøye for å garantere trygg bruk av dette produktet. Kontakt forhandleren eller Husqvarna hvis du trenger mer informasjon.

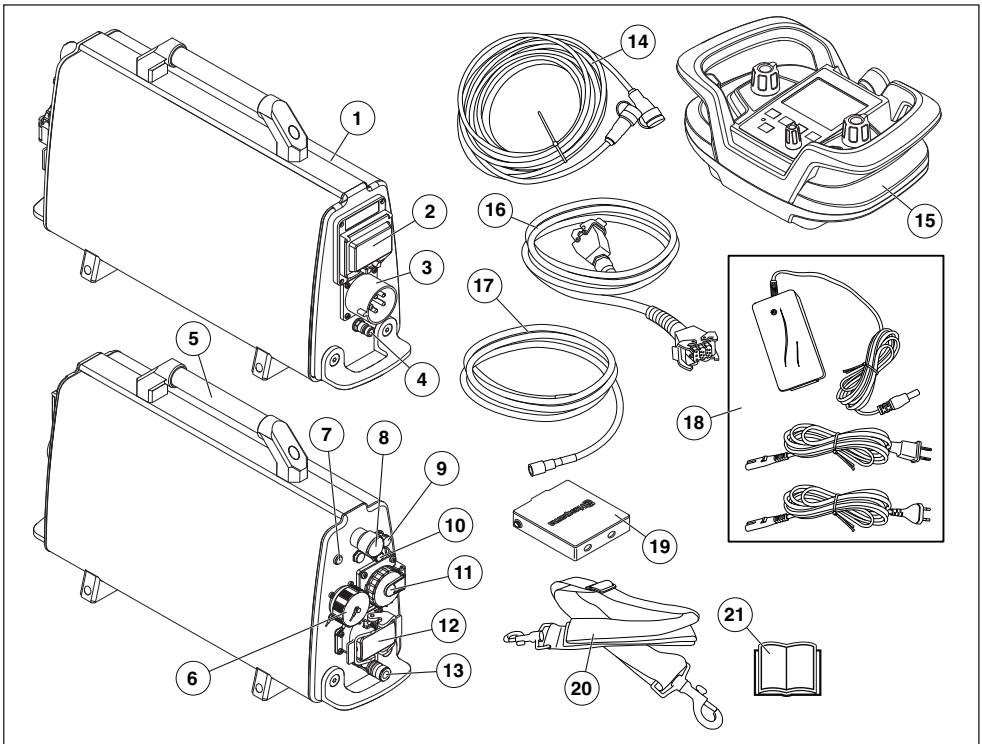
Noen av de unike egenskapene til ditt produkt er beskrevet nedenfor.

PP490

Aggregatet er spesielt utformet for å drive bestemte Husqvarna-verktøy med høyfrekvent motor.

- Enheten har to strømuttak og kan brukes med både veggsgager og håndholdt PRIME™-produkter.
- Du kan bruke en trådløs fjernkontroll til å kontrollere de tilkoblede enhetene.
- Fjernkontrollen gir brukeren fri bevegelse og uforstyrret sikt til arbeidet. Lett å betjene, selv med hansker. Du endrer innstillinger og betjener sagen ved å bare trykke på noen få knapper. Fjernkontrollen har en 3,5 tommers digital fargeskjerm.
- Konstruksjonen er lett, kompakt og ergonomisk, og enheten er lett å transportere.
- Enheten kjøles med vann og er utstyrt med en elektrisk vannventil som styres fra fjernkontrollen.
- Bruk 32 A på et 400 V-system for full effekt.

HVA ER HVA?



Hva er hva på strømaggregatet?

- | | |
|---|-------------------------|
| 1 Strømaggregat | 12 WS-kontakt (veggsag) |
| 2 Jordfeilbryter | 13 Vannkopling, ut |
| 3 El-inntak | 14 CAN-kabel |
| 4 Vannkopling, inn | 15 Fjernkontroll |
| 5 Håndtak | 16 Strømledning |
| 6 PRIME™-kontakt | 17 Vannslange |
| 7 Strømindikator | 18 Batteriladere |
| 8 Nødstop | 19 Batteri (2 stk) |
| 9 CAN-port | 20 Justerbar bærerem |
| 10 Automatisk sikring, 16 A (Kun 5-pinner maskiner) | 21 Bruksanvisning |
| 11 Enkelfaset kontakt - Kun 5-pinner maskiner | |

MASKINENS SIKKERHETSUTSTYR

Generelt



ADVARSEL! Bruk aldri en maskin med defekte sikkerhetsdetaljer. Hvis maskinen ikke består alle kontrollene, må serviceverkstedet oppsøkes for reparasjon.

I dette avsnittet forklares hvilket sikkerhetsutstyr maskinen er utstyrt med, hvilken funksjon det har og hvordan man utfører kontroll og vedlikehold for å være sikker på at utstyret fungerer.

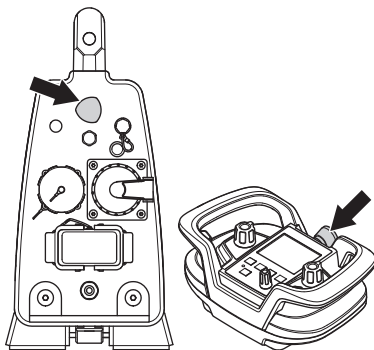
Denne maskinen brukes i kombinasjon med andre produkter. Les bruksanvisningen som følger med produktene nøye, og forsikre deg om at du har forstått instruksjonene før du bruker maskinen.

Kontroller sikkerhetsutstyret daglig.

Kontroller også sikkerhetsutstyret på el-verktøyet som skal kobles til aggregatet. Se i bruksanvisningen for det aktuelle el-verktøyet for å kontrollere sikkerhetsutstyret.

Nødstopppå og stoppknapp

Nødstopppåknappene på enheten og fjernkontrollen reduserer hastigheten på det tilkoblede verktøyet og kobler det fra strømforsyningen.



Teste nødstopppåknappen

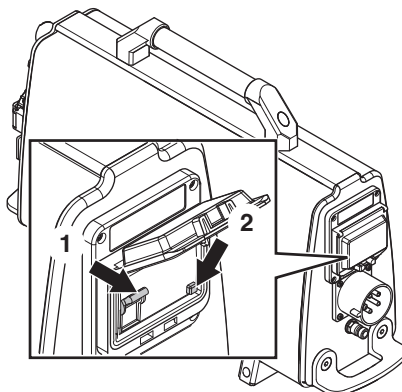
- Kontroller at nødstopppåknappen ikke er trykket inn, ved å dreie den med urviseren.
- Start det tilkoblede redskapet.
- Trykk på nødstopppåknappen, og kontroller at det tilkoblede verktøyet stopper. Kontroller at lampen på batteripakken slutter å lyse noen sekunder etter at det tilkoblede verktøyet har stoppet.
- Når du bruker veggsagen, bør du kontrollere stoppknappen på samme måte.

Reststrømenhet (RCD)

Aggregatet er utstyrt med en reststrømenhet. Det er montert en sikring for å beskytte operatøren i tilfelle en elektrisk feil oppstår.

Kontroller jordfeilbryteren

- Koble strømaggregatet til en jordet, trefaset stikkontakt.
- Åpne dekselet på sikringen for å få tilgang til bryteren (1) og testknappen (2).



- Sett kontrollen på sikringen i posisjon 1.
- Trykk på testknappen. Sikringen må løses ut for å koble enheten fra strømforsyningen.
- Tilbakestill sikringen ved først å stille bryteren til 0 og deretter til 1.
- Sett på plass dekselet og trekk det til.

Sikringen må testes med testknappen annenhver uke.

MONTERING OG JUSTERINGER

Installere aggregatet



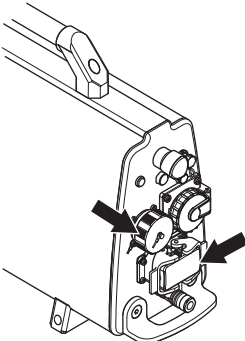
ADVARSEL! Plasser aggregatet på arbeidsplassen, kontroller at den står på et stabilt underlag, og at den er beskyttet mot vannsprut.

Koble strømaggregatet til en jordet, trefaset stikkontakt.

Maskinen må alltid kobles via en jordfeilbryter med personbeskyttelse, dvs. en jordfeilkretsbytter som utløses ved jordfeil på 30 mA.

Koble til enhetene

Koble aggregatet til det bestemte strømuttaket. Merk at det er to forskjellige strømuttak. Det øverste strømuttaket brukes for PRIME™-produkter. Det nederste strømuttaket brukes for veggsager (WS). Du finner mer informasjon i delen "Tekniske data".



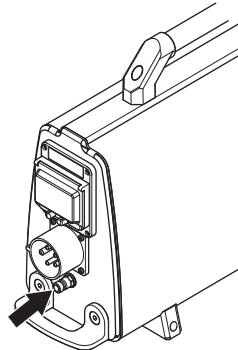
Koble til kjølevannet

MERKNAD! Kjølevannet kan ikke slås av under et strømbrudd.

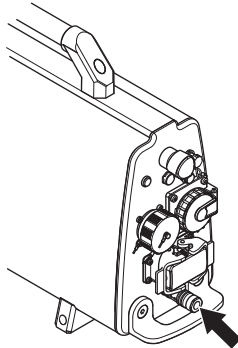
- Koble vannslangen til den inngående vannkoplingen. Husk å bruke rent kjølevann for å unngå at skitt tetter vannsystemet.

Strømaggregatet er utstyrt med en elektrisk vannventil som er lukket når aggregatet er aktivert. Når aggregatet er uten strøm er ventilen åpen, slik at kjølevannet kan tappes av når det er fare for frost.

Du finner mer informasjon i delen "Tekniske data".



Den andre vannkontakten må kobles til aggregatet. Aggregatet har flere regulerende vannkraner for å regulere flyten av kjølevann til verktøyet. Se bruksanvisningen for de aktuelle el-verktøyene.

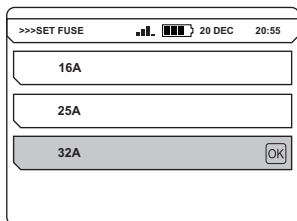


MONTERING OG JUSTERINGER

Kople til en strømkilde

- Kople til innkommende el-kabel (380-400 V, 32 A europakontakt). Strømforsyninger utstyrt med enfaset stikkontakt (230 V) må også ha en nøytral kabel for at stikkontakten skal virke. Strømforsyningen fungerer selv om det ikke er noen nøytral kabel.

For å kunne levere full utgangseffekt må aggregatet være koplet til en sikring på 32 A. Ved tilkopling til sikring på 16 A eller 25 A reduseres utgangseffekten for å unngå å overbelaste sikringen. Dette velges i menyen under driftsvalg.



Ved lavere spenning reduseres den tilgjengelige utgangseffekten til 80 %.

Du finner mer informasjon i delen "Tekniske data".

- Når du bruker el-verktøyet, må du sette sammen dekslene for kabelen og aggregatet for å unngå å skitt kommer inn i dekslene, noe som kan skade kontakten.

En bensin- eller dieseldrevet generator kan brukes som en kraftkilde hvis den er tilstrekkelig kraftig. Se typiske tilfeller med generatordrift i Tekniske Data. Generatoren må være jordet for å sikre at strømaggregatet fungerer.

MERKNAD! En generator som ved noen tilfeller genererer en inngangsspenning som er utenfor spenningsområdet som er angitt i Tekniske data, kan skade strømaggregatet.

Batteri

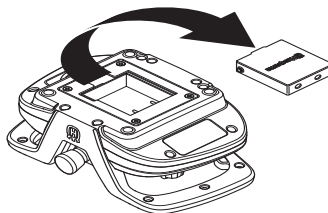
Fjernkontrollen bruker et li-ion-batteri. Driftstiden er på ca. 8–10 timer per lading. Ekstrem kulde reduserer batteriets kapasitet og driftstid. Brukstiden påvirkes også av hvor lenge skjermen har vært aktiv.

Bruk bare originale batterier til dette produktet. Kontakt forhandleren hvis du vil vite mer.

Hvis batteriet er oppbrukt må det ikke kastes som husholdningsavfall. Lever det til nærmeste serviceverksted eller innsamlingspunkt.

Sett inn / fjern batteriet

- Sett inn / fjern batteriet.



Lade batteri.

Batteriet må lades før du bruker fjernkontrollen for første gang.

Lade med batteriladeren



Ladetiden for et utladet batteri er ca. 2-3 timer. Dioden lyser oransje når ladingen starter, og går over til grønt når batteriet er helt oppladet. Når batteriet er fulladet forsyner laderen batteriet med vedlikeholdsstrøm til batteriet tas ut av laderen.

Oppbevar batteriladeren tørt og beskyttet mot temperatursvingninger.

Lade med CAN-kabelen

Ladeeffekten med CAN-kabelen er mindre enn med batteriladeren, og derfor tar det litt lenger tid å lade batteriet.

Hvis batteriet fjernes mens fjernkontrollen er koblet til CAN-kabelen, blir batterisymbolet på fjernkontrollen gjennomstreknet for å indikere at batteriet ikke er tilgjengelig.

MONTERING OG JUSTERINGER

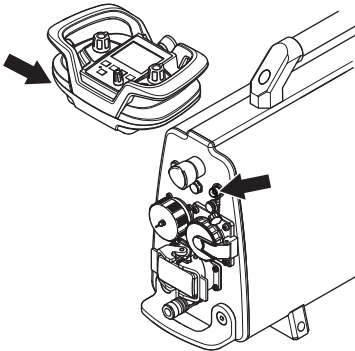
Pare fjernkontrollen med strømaggregatet

For at radiokommunikasjon mellom fjernkontrollen og aggregatet skal fungere, må den relevante fjernkontrollen først pares med det relevante aggregatet.

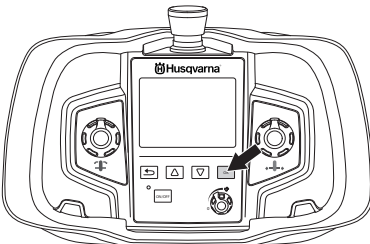
Dette er et sikkerhetstiltak for å sikre at strømaggregatet bare kan styres av én fjernkontroll. Radiokommunikasjon fungerer ikke før dette tiltaket er utført.

Hvis den medfølgende fjernkontrollen er forvekslet med en annen, eller det er nødvendig å bytte fjernkontroller mellom to enheter, må fjernkontrollen pares med enheten på nytt.

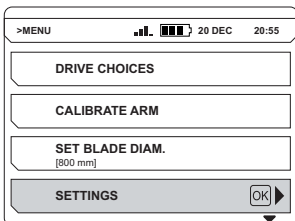
- Kople til fjernkontrollen med den vedlagte CAN-kabelen. Skru fast kabelkontakten for hånd.



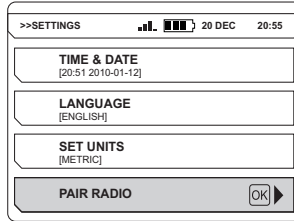
- La fjernkontrollen starte opp, og vent til startskjermbildet vises. Trykk "OK"-knappen for å åpne menyen.



- Gå til "INNSTILLINGER". Bla med piltastene og bekreft med "OK".



- Gå til "PAR RADIO". Bla med piltastene og bekreft med "OK".



En melding på skjermen angir om paringen var vellykket eller ikke.

Andre programvareinnstillinger

En rekke andre innstillinger må foretas før aggregatet tas i bruk. Se instruksjonene i delen "Menysystem" for ytterligere informasjon.

- Stille inn klokkeslett og dato. (INNSTILLINGER>KL. SLETT OG DATO)
- Velg ønsket displayspråk. (INNSTILLINGER>SPRÅK)
- Velg ønskede enheter. (INNSTILLINGER>VELG ENHETER)

Generelle sikkerhetsinstruksjoner



ADVARSEL! Les alle sikkerhetsadvarsler og instruksjoner. Hvis advarslene og instruksjonene ikke følges kan det føre til elektrisk støt, brann og/eller alvorlig personskade.

VIGTIG! Ta vare på alle advarsler og instruksjoner for fremtidig bruk. Begrepet "el-verktøy" i advarslene refererer til elektrisk verktøy som drives av nettstrøm (med ledning) eller batteri (uten ledning).

Sikkerhet i arbeidsområdet

- **Hold arbeidsområdet rent og godt opplyst.** Rot og dårlig opplyste områder kan lett føre til ulykker.
- **Bruk ikke el-verktøy i eksplosiv atmosfære, for eksempel der det finnes brennbare væsker, gasser eller støv.** El-verktøy danner gnister som kan antenne støv eller gasser.
- **Hold barn og andre tilskuere på avstand når el-verktøyet er i bruk.** Distraksjoner kan føre til at du mister kontrollen.

Elektrisk sikkerhet

- **Støpselet til el-verktøyet må passe til stikkkontakten.** Du må aldri modifisere støpselet på noen måte. Umodifiserte plugg og tilsvarende uttak reduserer faren for elektrisk støt.
- **Unngå kroppskontakt med jordede flater, for eksempel rør, radiatorer, komfyrer og kjøleskap.** Faren for elektrisk støt øker hvis kroppen til brukeren er forbundet med jord.
- **El-verktøy må ikke utsettes for regn eller fuktighet.** Vann i el-verktøyet øker faren for elektrisk støt.
- **Ikke misbruk kabelen.** Ikke bruk kabelen til å bære eller trekke el-verktøyet, eller til å koble el-verktøyet fra strømuttaket. Hold kabelen unna varme, olje, skarpe kanter og bevegelige deler. Skadede eller sammenviklede kabler øker risikoen for elektriske støt, og må derfor byttes ut ved et serviceverksted.
- **Når el-verktøyet brukes utendørs må det brukes en skjøteledning som er egnet for bruk utendørs.** Bruk av skjøteledning som er egnet for bruk utendørs reduserer faren for elektrisk støt.

Personlig sikkerhet

- **Vær oppmerksom, følg med på det du gjør, og bruk sunn fornuft når du bruker el-verktøyet.** Ikke bruk el-verktøyet hvis du er trett eller påvirket av medikamenter, alkohol eller medisiner. Et øyeblikks uoppmerksomhet ved bruk av el-verktøy kan føre til alvorlig personskade.
- **Bruk personlig verneutstyr.** Bruk alltid vernebriller. Bruk av verneutstyr som støvmaske, vernesko med antisklisåle, hjelm og hørselvern der det kreves reduserer faren for personskade.

- **Fjern eventuelle justeringsnøkler før du slår på el-verktøyet.** En nøkkel som sitter på en roterende del av el-verktøyet kan føre til personskade.
- **Ikke strekk deg for langt. Hold alltid føttene på bakken og en balansert stilling.** Dette gir deg bedre kontroll over el-verktøyet i uventede situasjoner.
- **Bruk egnede klær. Bruk ikke løstsittende klær eller smykker. Hold hår, klær og hansker borte fra bevegelige deler.** Løstsittende klær, smykker eller langt hår kan sette seg fast i bevegelige deler.
- **Hvis apparatet er forsynt med tilkopling for støvsuger eller oppsamlar, må du forsikre deg om at disse er riktig tilkoplede og brukes på riktig måte.** Bruk av støvopsamlar kan redusere faren for støvrelaterte skader.

Bruk og vedlikehold av el-verktøy

- **Bruk ikke makt på el-verktøyet. Bruk riktig el-verktøy for arbeidet som skal utføres.** Riktig el-verktøy gjør jobben på en bedre og sikrere måte i den hastigheten det er konstruert for.
- **Ikke bruk el-verktøyet hvis den bestemte av/på-funksjonen for hvert el-verktøy ikke lar seg slå av og på.** Alle el-verktøy som ikke kan kontrolleres på riktig måte, er farlige og må repareres.
- **Kople pluggen fra strømforsyningen og/eller batteripakken fra el-verktøyet før du foretar justeringer, skifter tilbehør eller lagrer el-verktøyet.** Slike forebyggende sikkerhetstiltak reduserer faren for at el-verktøyet starter ved et uhell.
- **El-verktøy som ikke er i bruk må oppbevares utilgjengelig for barn. La ikke el-verktøyet brukes av personer som ikke er kjent med el-verktøyet eller disse instruksjonene.** El-verktøy er farlige i hendene på uerfarne brukere.
- **Vedlikehold av el-verktøy. Kontroller justeringen av bevegelige deler, samt at de ikke sitter fast. Kontroller at det ikke finnes ødelagte deler eller andre feil som kan påvirke bruken av el-verktøyet.** Hvis el-verktøyet er skadet må det repareres før bruk. Mange ulykker forårsakes av dårlig vedlikeholdt el-verktøy.
- **Hold skjæreverktøy skarpe og rene.** Riktig vedlikeholdte skjæreverktøy med skarpe skjærekanten har mindre fare for å sette seg fast, og er lettere å kontrollere.
- **Bruk el-verktøyet, tilbehør og verktøybits osv. i henhold til disse instruksjonene, med hensyn til arbeidsforholdene og arbeidet som skal utføres.** Bruk av el-verktøy til andre formål enn det er ment for kan føre til farlige situasjoner.

Service

- **Få el-verktøyet ettersett av et kvalifisert verksted som bare bruker identiske reservedeler.** Dette sikrer at el-verktøyet sikkerhet opprettholdes.

BETJENING

Bruk alltid sunn fornuft

Det er umulig å dekke alle tenkelige situasjoner som kan forekomme. Vær alltid forsiktig og bruk sunn fornuft. Når du kommer ut for en situasjon som gjør deg usikker på fortsatt bruk, skal du rådføre deg med en ekspert. Kontakt forhandleren, serviceverkstedet eller en erfaren bruker. Unngå all bruk som du ikke føler deg tilstrekkelig kvalifisert til!

Verneutstyr

Generelt

Bruk aldri maskinen uten mulighet til å kunne påkalle hjelp ved en ulykke.

Personlig verneutstyr

Ved all bruk av maskinen skal det brukes godkjent personlig verneutstyr. Personlig verneutstyr eliminerer ikke skaderisikoen, men det reduserer virkningen av en skade hvis ulykken skulle være ute. Be forhandleren om hjelp ved valg av utstyr.



ADVARSEL! Bruk av produkter som skjærer, sliper, borer, finsliper eller former materialer kan generere støv og damp som kan inneholde skadelige kjemikalier. Ta rede på beskaffenheten til det materialet du arbeider med og bruk egnet åndedrettsvern.



ADVARSEL! Langvarig eksponering overfor støv kan gi varige hørselsskader. Bruk derfor alltid godkjent hørselsvern. Vær alltid oppmerksom på varsel signaler eller tilrop ved bruk av hørselsvern. Ta alltid av hørselsvernet så snart motoren er stanset.



ADVARSEL! Der er alltid en klemmerisiko ved arbeid med produkter med bevegelige deler. Bruk vernehansker for å unngå kroppsskader.

Bruk alltid:

- Vernehjelm
- Hørselsvern
- Vernebriller eller visir
- Pustemaske
- Kraftige gripesikre hansker.
- Ettersittende, kraftige og komfortable klær som tillater full bevegelsesfrihet.
- Støvler med ståttupp og sklisikker såle.

Vær oppmerksom på at klær, langt hår og smykker kan sette seg fast i bevegelige deler.

Annet verneutstyr



ADVARSEL! Det kan oppstå gnister som fører til brann når du arbeider med maskinen. Ha alltid utstyr til brannslukking tilgjengelig.

- Brannslukkingsutstyr
- Førstehjelpsutstyr må alltid finnes for hånden.

Sikkerhetsregler for batteripakke



ADVARSEL! Les alle sikkerhetsadvarsler og instruksjoner. Hvis advarslene og instruksjonene ikke følges kan det føre til elektrisk støt, brann og/eller alvorlig personskade.

Dette avsnittet beskriver grunnleggende sikkerhetsanvisninger for bruk av maskinen. Denne informasjonen kan aldri erstatte den kunnskap en profesjonell bruker besitter i form av opplæring og praktisk erfaring.

- Les nøye gjennom bruksanvisningen og forstå innholdet før du bruker maskinen.
- Husk at brukeren er ansvarlig for ulykker eller farer som rammer andre mennesker eller deres eiendom.
- Alle operatører skal læres opp i bruk av utstyret. Eieren er ansvarlig for at operatørene får opplæring.
- Maskinen må holdes ren. Skilter og merker må være fullt lesbare.



ADVARSEL! Hvis maskinen brukes uforsiktig eller feilaktig, kan den være et farlig redskap som kan forårsake alvorlige skader eller dødsfall for brukeren eller andre.

La aldri barn eller andre personer som ikke har opplæring i bruk av maskinen bruke eller vedlikeholde den. La aldri noen annen bruke maskinen før du har forstøtt deg om at de har forstått innholdet i bruksanvisningen.

Bruk aldri maskinen hvis du er trett, har drukket alkohol eller bruker medisiner som kan påvirke syn, vurderingsevne eller kroppskontroll.

BETJENING



ADVARSEL! Uautoriserte endringer og/eller tilleggsutstyr kan medføre alvorlige skader eller dødsfall for brukeren eller andre.

Modifiser aldri denne maskinen slik at den ikke lenger stemmer overens med originalutførelsen, og bruk den ikke hvis den synes å ha blitt modifisert av andre.

Bruk aldri en maskin som det er noe galt med. Utfør sikkerhetskontrollene og vedlikeholds- og serviceinstruksjonene i denne bruksanvisningen. Noen vedlikeholds- og servicetiltak må utføres av erfarne og kvalifiserte spesialister. Se instruksjonene under overskriften Vedlikehold.

Bruk alltid originalt tilleggsutstyr.

- Kontroller at nettspenningen stemmer med det som er angitt på skiltet som sitter på maskinen.
- Kontroller at ledningen og skjøteledningen er hel og i god stand.
- Bruk aldri maskinen hvis noen av kablene er skadde. Lever maskinen til et autorisert serviceverksted for reparasjon.
- Ikke bruk skjøteledning når den er rullet opp for å unngå overoppheting.

Personlig sikkerhet

- Forlat aldri maskinen uten tilsyn med motoren i gang.
- Trekk alltid ut stikkkontakten til batteripakken ved lengre pauser i arbeidet.
- Arbeid aldri alene, men ha alltid en annen person i nærheten. Foruten at du kan få hjelp til å montere maskinen kan du også få hjelp dersom en ulykke skulle inntreffe.
- Mennesker og dyr kan distrahere deg slik at du mister kontrollen over maskinen. Vær derfor alltid konsentrert og fokusert på arbeidsoppgaven.
- Mennesker som må oppholde seg i nærheten skal bruke hørselsvern, ettersom lydnivået ved saging overstiger 85 dB(A).
- Arbeid alltid slik at du har enkel tilgang til nødstopppakken. Hvis det likevel skulle oppstå en nødsituasjon trykker du den røde nødstopppakken på aggregatet eller stoppknappen på fjernkontrollen.

Bruk og vedlikehold

Denne maskinen er kun ment for bruk med de tiltenkte Husqvarna-produktene. All annen bruk er forbudt.

- Maskinen er ment til å brukes i industrielle applikasjoner av erfarne operatører.
- Kontroll og/eller vedlikehold skal utføres med motoren avslått og støpselet trukket ut av stikkkontakten.
- Plasser aggregatet på arbeidsplassen, kontroller at den står på et stabilt underlag, og at den er beskyttet mot vannsprut. Koble alltid fra støpselet til aggregatet før du flytter det.
- Vær forsiktig ved løfting. Du håndterer tunge deler, hvilket innebærer klemrisiko og risiko for annen skade.
- Trekk aldri ut strømkabelen uten først å slå av motoren og vente til den har stoppet helt.
- Kontroller at alle koplinger, kontakter og kabler er intakte og rene.
- Les gjennom bruksanvisningen som følger med verktøyet før du begynner å bruke maskinen.

Arbeidssikkerhet

Sikkerhet i arbeidsområdet

- Kontroller alltid og merk av hvor gassledninger er trukket. Det representerer alltid fare å sage nær gassledninger. Påse at det ikke oppstår gnister ved saging, da det er en viss eksplosjonsrisiko. Vær konsentrert og fokusert på arbeidsoppgaven. Uforsiktighet kan føre til alvorlig personskade eller dødsfall.
- Forsikre deg om at det ikke går rør eller elektriske kabler i arbeidsstykket eller arbeidsområdet.
- Kontroller at strømledninger innenfor arbeidsområdet ikke er strømførende.
- Begynn aldri å arbeide med maskinen før arbeidsområdet er ryddig og du har sikkert fotfeste.
- Unngå bruk i dårlig vær. Slik som tett tåke, kraftig regn, sterk vind, kraftig kulde osv. Å arbeide i dårlig vær er slitsomt og kan skape farlige omstendigheter, for eksempel glatt underlag.
- Ikke få vann på verktøyet elektriske deler eller personer i arbeidsområdet.

Elektrisk sikkerhet



ADVARSEL! Det er alltid en risiko for støt ved elektrisk drevne maskiner. Unngå ugunstige værforhold og kroppskontakt med lynavledere og metallgjenstander. Følg alltid instruksjonene i bruksanvisningen for å unngå skader.



ADVARSEL! Maskinen må ikke vaskes med vann. Det kan føre til at vann kommer inn i det elektriske systemet eller motoren, og forårsaker skade eller kortslutning.

- Bruk aldri verktøyet uten jordfeilbryteren som leveres med verktøyet.
- Maskinen skal tilkoples jordet stikkontakt.

MENYSYSTEM

Fjernkontroll

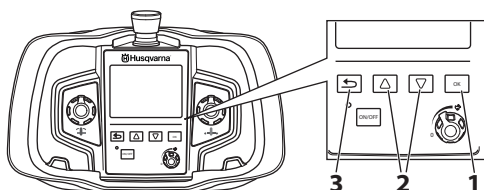
Generelt

Første gangen fjernkontrollen skal brukes sammen med aggregatet, må fjernkontrollen pares med aggregatet for at radiokommunikasjonen skal fungere. Dette kan ha vært gjort allerede hvis aggregatet ble kjøpt sammen med veggsagutstyret. Hvis paringen ikke har blitt utført, kan ikke fjernkontrollen koble til enheten via radiokommunikasjon. Displayet viser at den søker etter enheter, og vil prøve å koble til, men uten å lykkes. Først må du kontrollere at aggregatet er aktivt, at strømkabelen er koblet til, og at nødstopppknappen ikke er trykket inn, når du utfører en kontroll for å se om paring er utført.

Følg instruksjonene under Montering og justeringer, for instruksjoner om hvordan du parer fjernkontrollen med strømforsyningen.

Fjernkontrollens menysystem

Bruk piltastene (2) til å bla i menyene og "OK"-knappen (1) til å bekrefte valget. Bruk "tilbake"-knappen (3) for å gå tilbake i menyene.

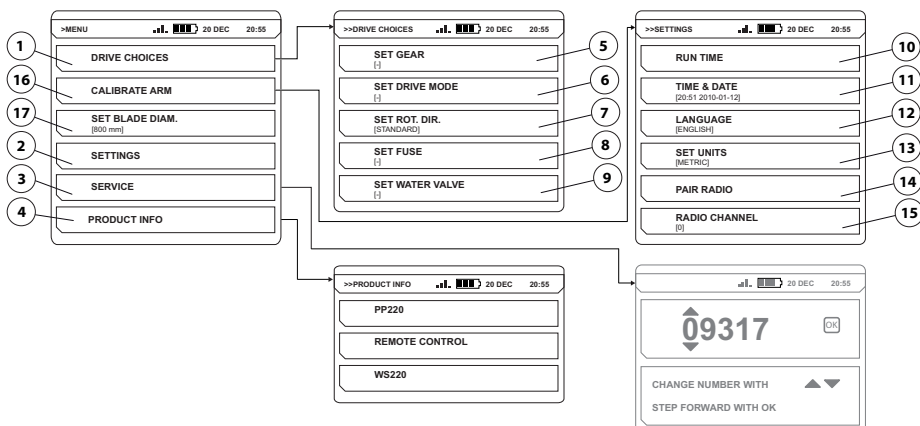


Menysystemet i fjernkontrollen kan åpnes ved å trykke "OK"-knappen. Menysystemet består av følgende undermenyer:

- DRIFTSVALG
- KALIBRERE ARM
- ANGI BLADDIAMETER
- INNSTILLINGER
- SERVICE
- PRODUKTINFO.

Service menyen er passordbeskyttet. Innstillingene i denne menyen er bare tilgjengelig for servicepersonell som utfører service.

Menyoversikt



Se forklaring av hver meny på neste side.

MENYSYSTEM

Forklaring av menysystem

DRIVE CHOICES (1)

SET GEAR (5)

WS 482 HF er utstyrt med to mekaniske gir. Angi hvilket gir som skal brukes

- Velg gir. (WS 482 HF)
 - 1. (600-900 rpm)
 - 2. (800-1200 rpm)

SET DRIVE MODE (6)

Still inn ønsket driftsmodus avhengig av om aggregatet skal brukes til veggsaging eller wirekutting.

- Velg driftsmodus. (WS 482 HF)
 - BLADE (vegsaging)
 - WIRE (wiresaging)

SET ROT. DIR. (7)

Rotasjonsretningen kan bare endres når klingens/wiren står stille.

- Velg ønsket rotasjonsretning.
 - STANDARD
 - REVERSE

SET FUSE (8)

For å kunne levere full utgangseffekt må aggregatet være koblet til en sikring på 32 A. Ved tilkopling til sikring på 16 A eller 25 A reduseres utgangseffekten for å unngå å overbelaste sikringen.

- Velg hvilken sikring aggregatet er koblet til.
 - 16A
 - 25A
 - 32A

SET WATER VALVE (9)

Vannstrømmen justeres med kuleventilen ved den inngående vannkoplingen på strømforsyningen.

- Velg vannreguleringstype.
 - "ON" - Vannventilen er alltid åpen.
 - "AUTO" - Vannventilen åpnes når rotasjonsbryteren dreies opp fra nullstilling. Ellers er vannventilen lukket.

SETTINGS (2)

RUN TIME (10)

Innstillinger for driftstid.

TIME COUNTER

Ved aktivering starter en stoppeklokke som beregner tiden når klingens/wiren roterer og minst én mating er aktiv.

CLEAR RUN TIME

Nullstiller stoppeklokken.

CURRENT RUN TIME

Viser gjeldende driftstid.

TIME AND DATE (11)

Stille inn klokkeslett og dato.

SET TIME

- Still inn gjeldende klokkeslett.

SET DATE

- Still inn gjeldende dato.

TIME FORMAT

Velg ønsket klokkeslettformat.

- 12 h
- 24 h

DATE FORMAT

- Velg ønsket datoformat.
 - YYYY-MM-DD
 - YYYY/DD/MM
 - DD/MM/YYYY

LANGUAGE (12)

Språkinnstilling på displayet på fjernkontrollen.

- Velg ønsket displayspråk.

SET UNITS (13)

Innstilling av enheter i fjernkontrollen.

- Velg ønskede enheter.
 - AMERIKANSK
 - METRISK

PAIR RADIO (14)

Par fjernkontrollen med maskinen.

Par fjernkontrollen med maskinen.

RADIO CHANNEL (15)

Innstilling av radiokanal mellom fjernkontrollen og aggregatet. Radiokanalen må endres når føreren legger merke til forstyrrelser i eller tap av kommunikasjon. Fjernkontrollen må være koblet til maskinen med en CAN-kabel.

- Velg ønsket radiokanal.
 - 0 (2.410 GHz)
 - 1 (2.415 GHz)
 - ...
 - 11 (2.465 GHz)

MENYSYSTEM

SERVICE (3)

PRODUCT INFO (4)

Informasjon om enheten og det tilkoblede verktøyet vises.

KALIBRERE ARM (16)

Plasseringen av dreiearmen brukes til å beregne den aktuelle dybden på bladet. Dette menyvalget brukes til å kalibrere denne posisjonen.

ANGI BLADDIAMETER (17)

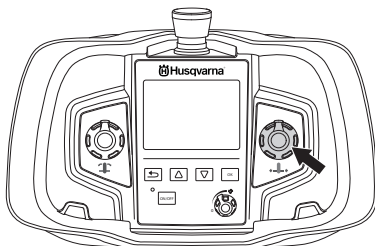
Bladdiameterinnstillingen brukes i beregningen av den aktuelle dybden på bladet.

Grunnleggende arbeidsteknikk

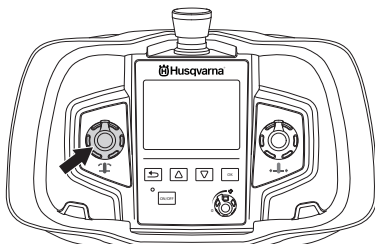
Veggsager (klinge/wire/kjede)

Følgende kan betjenes med styrespakene på fjernkontrollen:

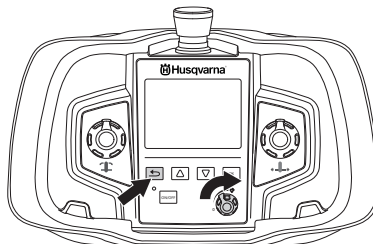
- Langsgående mating, rattet styrer sagenhetens bevegelse langs skinnen.



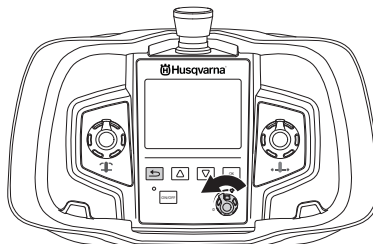
- Armmating, rattet styrer svingarmens bevegelse ved endring av skjæredybden.



- Klingens/wirens rotasjon, styrer klingens/wirens hastighet. Knapp med bakoverpil, brukes som en dobbel kommando ved start av bladets rotasjon. Start klingens/wirens rotasjon ved å holde inne "tilbake"-knappen mens rotasjonskontrollen dreies med urviseren. Rotasjonshastigheten styres med en bryter.



- Du stopper klingen/wiren ved å vri bladrotasjonskontrollen mot urviseren tilbake til nullstilling.



- Les gjennom håndboken som medfølger veggsagen for ytterligere instruksjoner i sageteknikk.

Transport og oppbevaring

- Slå alltid av strømmen og trekk ut strømkabelen før du flytter utstyret.
- Sikre utstyret under transport for å unngå transportskade og ulykker.
- Oppbevar utstyret i et låsbart rom slik at det er utilgjengelig for barn og uvedkommende.
- Oppbevar maskinen og det tilhørende utstyret på et tørt og frostfritt sted.
- Enheten må ikke utsettes for temperaturer under -25 °C eller over 50 °C, eller direkte sollys.

START OG STOPP

Før start



ADVARSEL! Les nøye gjennom bruksanvisningen og forstå innholdet før du bruker maskinen.

Bruk personlig verneutstyr. Se anvisninger under overskriften "Personlig verneutstyr".

Sørg for at ikke uvedkommende oppholder seg i arbeidsområdet, da det ellers er fare for alvorlige personskader.

Kontroller at maskinen er riktig montert, og at det ikke finnes tegn på skade. Se anvisninger i delen "Montering og justeringer".

Maskinen må alltid kobles via en jordfeilbryter med personbeskyttelse, dvs. en jordfeilkrets bryter som utløses ved jordfeil på 30 mA.

- Utfør daglig vedlikehold. Se anvisningene i delen "Vedlikehold".
- Koble strømaggregatet til en jordet, trefaset stikkontakt.
- Kontroller at reststrømenheten er aktivert.
- Koble til kjølevannet

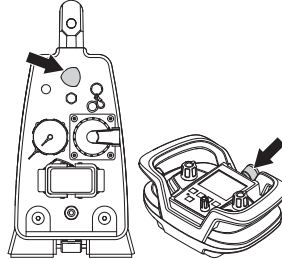
Se anvisninger i delen "Montering og justeringer".

En bensin- eller dieseldrevet generator kan brukes som en kraftkilde hvis den er tilstrekkelig kraftig. Se typiske tilfeller med generatordrift i Tekniske Data. Generatoren må være jordet for å sikre at strømaggregatet fungerer.

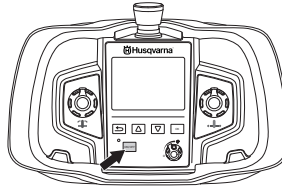
MERKNAD! En generator som ved noen tilfeller genererer en inngangsspenning som er utenfor spenningsområdet som er angitt i Tekniske data, kan skade strømaggregatet.

Start

- Start tilførelsen av vann til strømaggregatet
- Kontroller at nødstopknappen på aggregatet og stoppknappen på fjernkontrollen ikke er trykket inn, ved å vri dem med klokken.



- Aktiver fjernkontrollen ved å trykke "PÅ/AV"-knappen.



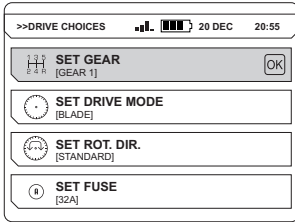
- Det tilkoblede verktøyet aktiveres, og dette vises av informasjonen på displayet.

Følg instruksjonene i håndboken for det tilkoblede verktøyet.

START OG STOPP

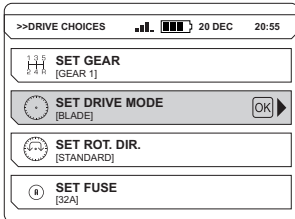
WS 482 HF:

WS 482 HF er utstyrt med to mekaniske gir. Angi hvilket gir som skal brukes. Du finner mer informasjon om anbefalte blader og hastigheter i "Anbefalte bladhastigheter" i avsnittet "Tekniske data".



OBS! Høyre hastighet enn den som er anbefalt kan medføre skade på så vel person som utstyr.

- Still inn ønsket driftsmodus avhengig av om aggregatet skal brukes til veggsaging, kjedesaging eller wirekutting. (DRIFTSVALG>VELG DRIFTSMODUS)



Det er også mulig å velge driftsmodus fra startskjermen ved hjelp av piltastene.

Stopp



OBS! Du må alltid slå av vanntilførselen til aggregatet når den ikke har strømforsyning.

Følg instruksjonene i håndboken for det tilkoblede verktøyet.

- Trykk ned nødstopknappen på aggregatet.
- Steng av tilførselen av vann til aggregatet.

Generelt



ADVARSEL! Brukeren må kun utføre det vedlikeholds- og servicearbeidet som beskrives i denne bruksanvisningen. Mer omfattende inngrep skal utføres av et autorisert serviceverksted.

Maskinens levetid kan forkortes og risikoen for ulykker kan øke dersom vedlikehold av maskinen ikke utføres på riktig måte og dersom service og/eller reparasjoner ikke er fagmessig utført. Kontakt nærmeste serviceverksted dersom du trenger ytterligere opplysninger.

Daglig ettersyn



ADVARSEL! Koble fra strømforsyningen og vent i minst fem minutter før du starter vedlikehold og service.

- Kontroller at maskinens sikkerhetsutstyr er uskadet. Se anvisningene i delen "Maskinens sikkerhetsutstyr".
- Kontroller at ledningen og skjøteledningen er hel og i god stand.
- Rengjør alltid hele utstyret etter arbeidshagens slutt. Bruk en kraftig hånbørste eller en stor malerkost.
- Pass på at koplinger og kontakter holdes rene. Rengjør med en fille eller børste.

MERKNAD! Maskinen må ikke rengjøres med høytrykksspyler. Høytrykksspylerens stråle kan skade pakninger og føre til at vann og smuss trenger inn i maskinen, noe som kan forårsake alvorlige skader.

Service



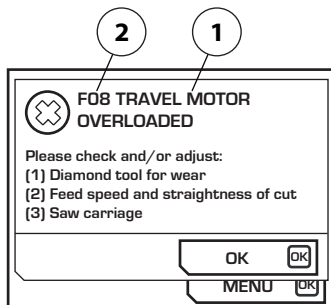
ADVARSEL! Alle typer reparasjoner må kun utføres av autoriserte reparatører. Dette er for at operatørene ikke skal utsettes for stor risiko.

Feilsøking

Feilmeldinger – WS (veggsagen)

Hvis det oppstår feil, vises en feilmelding (1) og en feilkode (2) på displayet på fjernkontrollen. Følg anvisningene eller kontakt en autorisert forhandler. Feilmeldinger vises på det språket du har valgt på produktet, alternativt på engelsk.

Vær oppmerksom på at illustrasjonen viser et eksempel.



Tiltak for å bekrefte at feilmeldinger er mottatt:

- Trykk på OK på displayet. Ingen ytterligere handlinger er nødvendige hvis feilmeldingen slettes.

Hvis feilen vedvarer, må du følge instruksjonene i veiledningen for feilsøking eller ta kontakt med en godkjent forhandler. Strømaggregatets programvare kan oppdateres. Kontakt serviceverkstedet for ytterligere informasjon.

Feilkode	Feilmelding	Årsak	Tiltak
F01	MOTOR OVERHEATED	For lite kjølevann til sagmotoren, eller kjølevann mangler.	Kontroller at kjølevannet strømmer til sagmotoren, og at det holder maks. 25 °C og minst 3,5 l/min.
F02	POWER PACK OVERHEATED	For lite kjølevann til aggregatet, eller kjølevann mangler.	Kontroller at kjølevannet strømmer til strømforsyningen og at det holder maks. 25 °C og minst 3,5 l/min. Hvis en feilmelding vises når bladrotasjonen starter går du til betjeningsmenyen, velger "Water coolant" (Vannkjøling) og velger deretter "ON" (På). La kjølevannet sirkulere i strømforsyningen i ett minutt før du slår på bladrotasjonen igjen.
F03	LOW VOLTAGE	For lav spenning til strømaggregatet.	Kontroller spenningen. Kontroller at alle tre faser er strømførende. Kontroller at de inngående kablene har tilstrekkelig tverrsnitt.
F04	HIGH VOLTAGE	For høy spenning til strømaggregatet.	Kontroller spenningen. Denne spenningen vises hovedsakelig hvis en generator brukes som strømkilde.
F05	OVER CURRENT	Overstrøm til sagmotoren	Kontroller at strømkabelen er riktig montert og at den ikke er skadet. Denne meldingen kan forekomme hvis en kontakt er løs.
F06	NO HALLSENSOR LENGTH (INGEN HALL-FØLER KJØREMOTOR)	Feil på HALL-sensorkort for kjørehastighet	Lever utstyret til et autorisert serviceverksted.
F07	NO HALLSENSOR ARM (INGEN HALL-FØLER DYBDEMOTOR)	Feil på HALL-sensorkort for dybdemating	Lever utstyret til et autorisert serviceverksted.

VEDLIKEHOLD

F08	TRAVEL MOTOR OVERLOADED (KJØRERMOTOR OVERBELASTET)	Kjøremotor overbelastet.	Drei spaken til stillingen 0 for å nullstille. Hvis feilmeldingen vedvarer, kan det skyldes at diamantverktøyet ikke er skarpt nok eller fordi sagvognen ikke er riktig justert. Smør også fett på matehjulene og rengjør skinnene. Hvis disse tiltakene ikke hjelper, må utstyret leveres til et autorisert Husqvarna serviceverksted.
F09	DEPTH MOTOR OVERLOADED (DYBDEMOTOR OVERBELASTET)	Dybdeomotor overbelastet.	Drei spaken til stillingen 0 for å nullstille. Hvis feilmeldingen vedvarer, kan det skyldes at diamantverktøyet ikke er skarpt nok eller fordi sagvognen ikke er riktig justert. Smør også fett på matehjulene og rengjør skinnene. Hvis disse tiltakene ikke hjelper, må utstyret leveres til et autorisert Husqvarna serviceverksted.
F10	BLADE JAM (BLAD FASTKJØRT)	Bladet kan ikke rotere.	Fjern bladet fra skjæresnittet og start bladrotasjonen.
F11	GROUND FAULT OR NO SAW HEAD (JORDFEIL ELLER SAGHODE MANGLER)	Feil jording av aggregatet/sagen, eller sagenheten er ikke koblet til aggregatet.	Kontroller de inngående elektriske tilkoblingene til aggregatet, og at sagenheten er riktig koblet til aggregatet. Hvis dette ikke hjelper, må utstyret leveres til et autorisert Husqvarna serviceverksted.
F12	NON-COMPATIBLE SAW UNIT (IKKE KOMPATIBEL SAGENHET)	Feil sagenhet er koblet til aggregatet.	Koble en kompatibel sagenhet til aggregatet.
F13	NO CONTACT CHECK CAN-CABLE (INGEN KONTAKT - SJEKK CAN-LEDNING)	Ingen kontakt mellom aggregatet og fjernkontrollen	Skift CAN-kabelen.
F14	NO RADIO CONTACT (INGEN RADIOKONTAKT)	Ingen radiokontakt mellom fjernkontrollen og aggregatet.	Kontroller at strømaggregatet er aktivert og at den grønne indikatorlampen lyser. Hvis dette ikke hjelper, leverer du utstyret til et Husqvarna serviceverksted. Maskinen kan brukes med CAN-kabel mellom strømaggregatet og fjernkontrollen.
F15	NO DSP RESPONSE	Intern feil i strømmenheten.	Lever utstyret til et autorisert serviceverksted.

VEDLIKEHOLD

Feilmeldinger (LED-indikator) – PRIME™-verktøy

Når feil oppstår blinker feilmeldingen på PRIME™-verktøyet i henhold til tabellen.

Tiltak for å bekrefte at feilmeldinger er mottatt:

- Du må aktivere utløseren på det tilkoblede verktøyet. Hvis blinkingen stopper, trenger du ikke utføre flere handlinger. Hvis feilen vedvarer, må du følge instruksjonene i veiledningen for feilsøking eller ta kontakt med en godkjent forhandler. Strømaggregatets programvare kan oppdateres. Kontakt serviceverkstedet for ytterligere informasjon.

- 1 Rød
- 2 Gul
- 3 Grønn
- 4 Grønn
- 5 Grønn

	Fast lys
	Blinkende lys

1								
2								
3								
4								
5								
	F0101	FXX08*	F0112	F0113	FXX14*	F0118	F0119	F0130

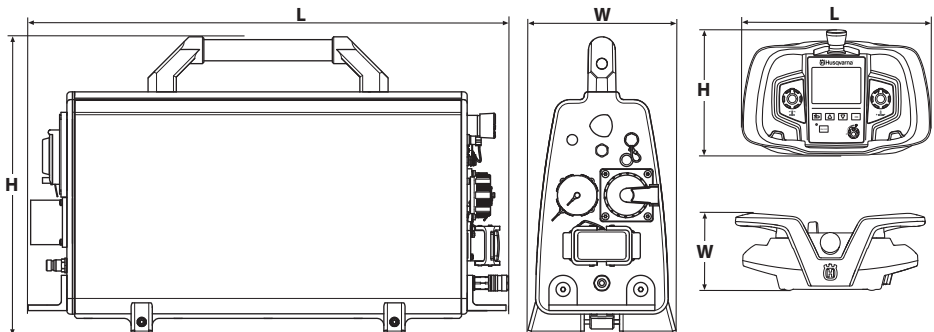
Feilkode	Feilmeldinger	Årsak	Tiltak
F0101	Overstrøm registrert	Aktiv verktøystrøm for høy	Kontakt serviceverkstedet hvis problemet vedvarer.
FXX08*	Høy motortemperatur påvist	Verktøyets motortemperatur er for høy	Øk mengden av kjølevæske. Sikre at rent vann brukes, slik at vannkanalene ikke tettes. Se tekniske data for spesifikasjonene for vannstrømning, temperatur og trykk.
F0112	Lav inngangsspenning påvist	Innspenning for lav	Kontroller minimum inngangseffekt i håndboken
F0113	Høy inngangsspenning påvist	Innspenning for høy	Kontroller maksimal inngangseffekt i håndboken
FXX14*	Feil på verktøytemperaturføler påvist	Brudd eller kortslutning i temperaturføleren.	Kontakt serviceverkstedet.
F0118	Feil påvist i maskinvare	Maskinvarefeil	Kontakt serviceverkstedet hvis problemet vedvarer.
F0119	For høy temperatur i PP	Strømforsyningen er overopphetet	Øk mengden av kjølevæske. Sikre at rent vann brukes, slik at vannkanalene ikke tettes. Se tekniske data for spesifikasjonene for vannstrømning, temperatur og trykk.
F0130	Generelle feil	Fastkjørt klinge	

* XX ulike tall avhengig av verktøyet som er koblet til strømaggregatet.

TEKNISKE DATA

PP490

	PP490 (380-400V, 4-pin)	PP490 (380-400V, 5-pin)
Maks. effekt, kW	20	20
Merkestrøm, A	16/25/32	16/25/32
Innspenning, V	380-400 V, 50-60 Hz	380-400 V, 50-60 Hz
Utspenning, V	340 V, 0-500 Hz	340 V, 0-500 Hz
Sek. utspenning, V	24 V, 0-1500 Hz	24 V, 0-1500 Hz
Ei-tilkopling	3P+PE	3P+N+PE
1x230V enfaset uttak	–	EU plugg
Anbefalt kabeldimensjon	32 A	32 A
Lengde, m	Kabeldimensjon, mm ²	Kabeldimensjon, mm ²
0-30	6	6
30-60	10	10
60-100	16	16
Generator - min., kVA		
400V, 16A	12	12
400V, 25A	20	20
400V, 32A	25	25
Vekt, kg	25	25
Fjernkontroll med batteri, uten bærestropp	1,1	1,1
Maks. kjølevannstemperatur ved 3,5 l/min, °C	25	25
Maks. kjølevanntrykk, bar	7	7
Styresystem		
Manøvreringsenhet	Fjernkontroll	Fjernkontroll
Signaloverføring	Trådløs/kabel	Trådløs/kabel
Mål		
Strømaggregat (LxHxW), mm	680x422x205	680x422x205
Fjernkontroll (LxHxW), mm	285x191x124	285x191x124



TEKNISKE DATA

EF-erklæring om samsvar

(Gjelder kun Europa)

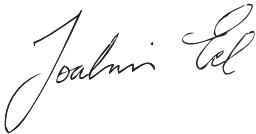
Husqvarna AB, S-561 82 Huskvarna, Sverige, tlf.: +46-36-146500, forsikrer hermed at strømforsyningen **Husqvarna PP490** fra år 2015s serienummer og fremover (året oppgis i klartekst på typeskiltet pluss et etterfølgende serienummer) tilsvarer forskriftene i RÅDSDIREKTIV:

- fra 17. mai 2006, "angående maskiner" **2006/42/EC**.
- av 15. desember 2004 "angående elektromagnetisk kompatibilitet" **2004/108/EC**.
- fra 12. desember 2006 "som gjelder elektrisk utstyr" **2006/95/EC**.
- Fra 9. mars 1999 om "Radioutstyr og terminalutstyr for telekommunikasjon" **1999/5/EG**.
- fra 8. juni 2011 "angående restriksjoner for bestemte farlige stoffer" **2011/65/EU**.

Følgende standarder er blitt tillempet:

EN ISO 12100:2010, EN 55014-1/A1:2009, EN 61000-6-4:2007, -A1:2011, EN 61000-6-2:2005, EN 61000-4-2, -3, -4, -5, -6, -8, -11 EN 61029-1/A11:2009

Gøteborg, 16. oktober 2015



Joakim Ed

Global FoU-direktør

Construction Equipment Husqvarna AB

(Autorisert representant for Husqvarna AB og ansvarlig for teknisk dokumentasjon.)

**SE - Bruksanvisning i original, DK - Originale instruktioner,
FI - Alkuperäiset ohjeet, NO - Originale instruksjoner**

1158503-10



2016-11-01