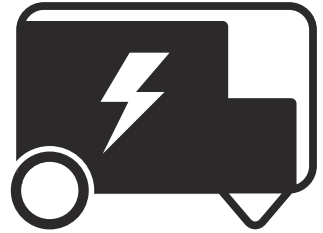




 **Husqvarna**[®]



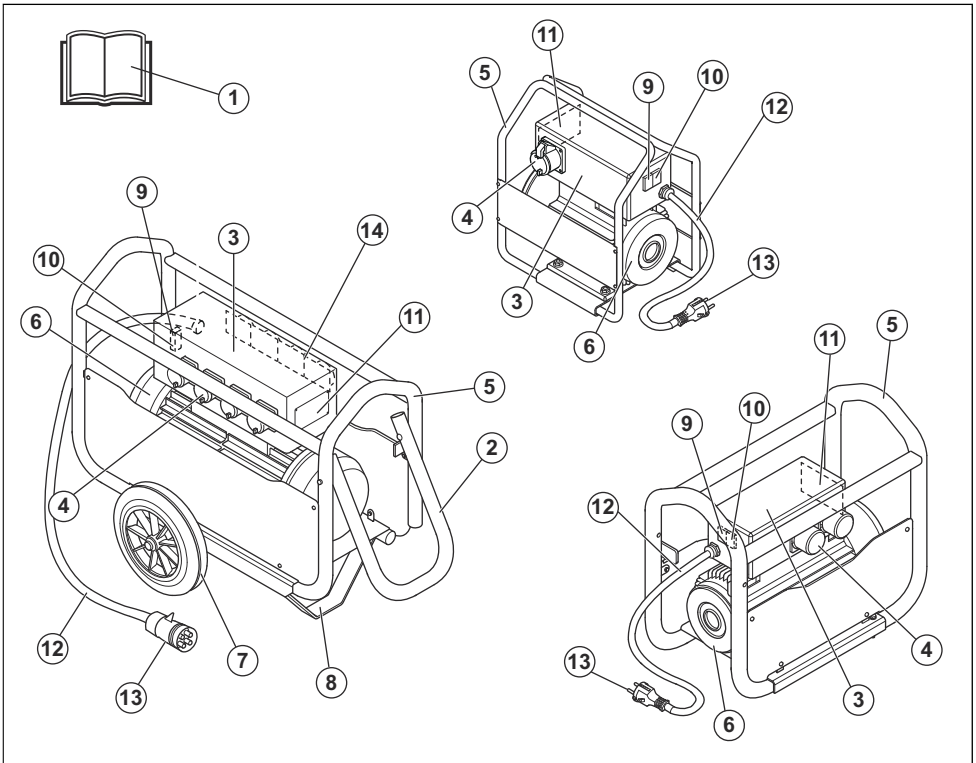
CF 11M, CF 25M, CF 25T, CF 67T,
CF 67TCI4P

Inhalt

Einleitung.....	2	Fehlerbehebung.....	7
Sicherheit.....	4	Lagerung und Entsorgung.....	8
Betrieb.....	6	Technische Angaben.....	10
Wartung.....	7	EG-Konformitätserklärung.....	13

Einleitung

Geräteübersicht



1. Betriebsanleitung
2. Griff
3. Anschlussbox
4. Steckdose
5. Schutzrahmen
6. Generator
7. Rad
8. Stütze
9. ON-Taste, grün

10. OFF-Taste, rot
11. Typenschild
12. Netzkabel
13. Netzstecker
14. Motorschutzschalter (MPCB). Nur Model CF67TC14P.

Gerätebeschreibung

Bei dem Gerät handelt es sich um einen Frequenzwandler, der als Netzteil für die elektrischen

Betonrüttler AXund Vibrastar dient. Das Gerät wird zum Betrieb an eine Steckdose angeschlossen. Das Gerät fungiert als Transformator und stellt einen sicheren Betrieb der Betonrüttler sicher.

Die grünen und roten Tasten des Geräts verfügen über einen Überlastungsschutz. Das Gerät stoppt bei zu hoher Last automatisch.

Das Model CF 67T verfügt über einen thermischen Wicklungsschutz, um eine Überlastung des Elektromotors zu verhindern.

Die Stromanschlüsse des Modells CF67TCI4P können zwischen 10 und 18 A eingestellt werden.

Verwendungszweck

Dieses Gerät ist nur für den professionellen Einsatz gedacht. Das Gerät wird zusammen mit den Betonrüttlern AX und Vibrastar für das Verdichten von Beton verwendet. Verwenden Sie das Gerät nicht für andere Aufgaben.

Symbole auf dem Gerät



WARNUNG: Dieses Gerät kann gefährlich sein und schwere oder tödliche Verletzungen des Bedieners oder anderer Personen verursachen. Gehen Sie vorsichtig vor, und verwenden Sie das Gerät ordnungsgemäß.



Lesen Sie die Bedienungsanleitung aufmerksam durch und machen Sie sich mit den Anweisungen vertraut, bevor Sie das Gerät verwenden.



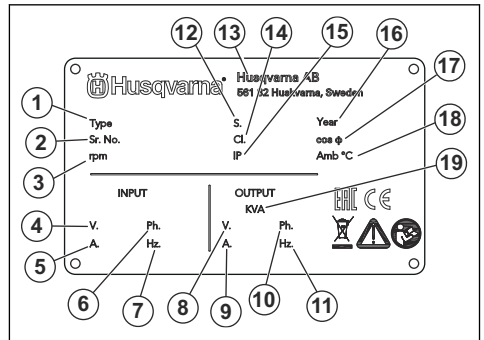
Das Gerät und die Verpackung des Geräts dürfen nicht über den Hausmüll entsorgt werden. Recyceln Sie es an einer offiziellen Recyclingstation für elektrische und elektronische Geräte.



Dieses Gerät entspricht den geltenden EG-Richtlinien.

Hinweis: Sonstige Symbole/Aufkleber am Gerät beziehen sich auf besondere Zertifizierungsanforderungen, die in bestimmten Ländern gelten.

Typenschild



1. Gerätetyp
2. Seriennummer
3. Drehzahl, U/min
4. Eingangsspannung, V
5. Eingangsstrom, A
6. Eingangsphase
7. Eingangsfrequenz, Hz
8. Ausgangsspannung, V
9. Ausgangsstrom, A
10. Ausgangsphase
11. Ausgangsfrequenz, Hz
12. Arbeitszyklus
13. Hersteller
14. Isolationsklasse
15. IP-Klassifizierung
16. Produktionsjahr
17. Leistungsfaktor
18. Maximale Umgebungstemperatur
19. Kilovoltampere, kVA

Produkthaftung

Im Sinne der Produkthaftungsgesetze übernehmen wir keine Haftung für Schäden, die unser Gerät verursacht, wenn...

- das Gerät nicht ordnungsgemäß repariert wird.
- das Gerät mit Teilen repariert wird, die nicht vom Hersteller stammen oder nicht vom Hersteller zugelassen sind.
- ein Zubehörteil mit dem Gerät verwendet wird, das nicht vom Hersteller stammt oder nicht vom Hersteller zugelassen ist.
- das Gerät nicht bei einem zugelassenen Service Center oder von einem zugelassenen Fachmann repariert wird.

Sicherheit

Sicherheitsdefinitionen

Warnungen, Vorsichtsmaßnahmen und Hinweise werden verwendet, um auf besonders wichtige Teile der Bedienungsanleitung hinzuweisen.



WARNUNG: Wird verwendet, wenn bei Nichtbeachtung der Anweisungen in diesem Handbuch die Gefahr von Verletzung oder Tod des Bedieners oder anderer Personen besteht.



ACHTUNG: Wird verwendet, wenn bei Nichtbeachtung der Anweisungen in diesem Handbuch die Gefahr von Schäden am Gerät, an anderen Materialien oder in der Umgebung besteht.

Hinweis: Für weitere Informationen, die in bestimmten Situationen nötig sind.

Allgemeine Sicherheitshinweise



WARNUNG: Lesen Sie die folgenden Warnhinweise, bevor Sie das Gerät verwenden.

- Dieses Gerät ist ein sehr gefährliches Werkzeug, wenn Sie nicht aufpassen oder das Gerät unsachgemäß verwenden. Dieses Gerät kann schwere Verletzungen des Bedieners oder anderer Personen verursachen. Es ist sehr wichtig, dass Sie vor der Anwendung des Geräts den Inhalt dieser Betriebsanleitung gelesen und verstanden haben.
- Bewahren Sie alle Warnhinweise und Anweisungen auf.
- Halten Sie alle geltenden Gesetze und Vorschriften ein.
- Der Bediener und dessen Arbeitgeber müssen die mit dem Betrieb des Geräts verbundenen Gefahren kennen und vermeiden.
- Untersagen Sie allen Personen die Benutzung des Geräts, bis diese den Inhalt der Bedienungsanleitung gelesen und verstanden haben.
- Verwenden Sie das Gerät nicht, ohne vorher dafür geschult worden zu sein. Stellen Sie sicher, dass alle Anwender Schulungen erhalten.
- Lassen Sie nicht zu, dass Kinder das Gerät verwenden.
- Es dürfen nur zugelassene Personen mit dem Gerät arbeiten.
- Der Bediener ist für Unfälle verantwortlich, die anderen Personen zustoßen oder an deren Eigentum entstehen.

- Benutzen Sie das Gerät nicht, wenn Sie müde oder krank sind oder unter Einfluss von Alkohol, Drogen oder Medikamenten stehen.
- Lassen Sie immer Vorsicht walten, und arbeiten Sie mit gesundem Menschenverstand.
- Dieses Gerät erzeugt beim Betrieb ein elektromagnetisches Feld. Dieses Feld kann sich unter bestimmten Bedingungen auf die Funktionsweise aktiver oder passiver medizinischer Implantate auswirken. Um die Gefahr von Situationen, die zu schweren oder tödlichen Verletzungen führen können, zu verringern, sollten Personen mit einem medizinischen Implantat vor der Nutzung dieses Gerätes mit ihrem Arzt und dem Hersteller des Implantats sprechen.
- Halten Sie das Gerät sauber. Stellen Sie sicher, dass Symbole und Aufkleber deutlich lesbar sind.
- Verwenden Sie das Gerät nicht, wenn es defekt ist.
- Nehmen Sie keine Modifikationen am Gerät vor.
- Bedienen Sie das Gerät nicht, wenn die Möglichkeit besteht, dass andere Personen Modifikationen daran durchgeführt haben.

Sicherheitshinweise für den Betrieb



WARNUNG: Lesen Sie die folgenden Warnhinweise, bevor Sie das Gerät verwenden.

- Stellen Sie sicher, dass Sie wissen, wie das Gerät in einem Notfall schnell gestoppt werden kann.
- Der Bediener muss über die erforderliche physische Kraft für den sicheren Betriebs des Geräts verfügen.
- Tragen Sie eine persönliche Schutzausrüstung. Siehe *Persönliche Schutzausrüstung auf Seite 5*.
- Stellen Sie sicher, dass sich nur befugte Personen im Arbeitsbereich befinden.
- Halten Sie den Arbeitsbereich sauber und hell.
- Achten Sie während der Arbeit auf eine sichere und stabile Position.
- Stellen Sie sicher, dass keine Gefahr besteht, dass Sie oder das Gerät aus einer höheren Position herunterfallen.
- Achten Sie darauf, dass sich auf dem Griff kein Fett oder Öl befindet.
- Verwenden Sie das Gerät nicht in Bereichen, in denen Feuer oder Explosionen auftreten können.
- Das Gerät kann Objekte mit hoher Geschwindigkeit auswerfen. Stellen Sie sicher, dass alle Personen im Arbeitsbereich zugelassene persönliche Schutzausrüstung tragen. Entfernen Sie lose Gegenstände aus dem Arbeitsbereich.
- Bevor Sie sich vom Gerät entfernen, deaktivieren Sie es und nehmen Sie es vom Strom.

- Kontrollieren Sie, ob die Netzspannung mit der auf dem Typenschild des Geräts angegebenen Spannung übereinstimmt.
- Achten Sie darauf, dass sich Kleidung, langes Haar und Schmuck nicht in beweglichen Teilen verfangen kann.
- Setzen Sie sich nicht auf das Gerät.
- Schlagen Sie nicht auf das Gerät.
- Stellen Sie sicher, dass Sie oder andere Personen im Arbeitsbereich nicht über Kabel, Schläuche und Wellen fallen oder sich darin verfangen können.
- Bevor Sie das Gerät in Betrieb nehmen überprüfen Sie, ob es versteckte Drähte, Elektrokabel oder andere Stromquellen gibt. Nehmen Sie das Gerät erst in Betrieb, wenn der Arbeitsbereich sicher ist.
- Prüfen Sie, ob sich Stromkabel und Netzstecker in einem guten Zustand befinden und nicht beschädigt sind.
- Schließen Sie keine beschädigten Netzkabel an das Gerät an.
- Berühren Sie das Netzkabel nicht, sollte es während des Betriebs beschädigt werden. Trennen Sie das Netzkabel von der Stromversorgung.
- Halten Sie das Netzkabel von Wasser, Öl, scharfen Kanten und beweglichen Teilen fern.
- Halten Sie das Gerät von Regen und Feuchtigkeit fern. Das Risiko eines elektrischen Schlags steigt, wenn Wasser in das Gerät eindringt.
- Wenn Sie das Gerät in einer feuchten Umgebung betreiben, verwenden Sie ein Netzteil mit RCD (Fehlerstromschutzschalter). Durch ein RCD wird das Risiko von Stromschlägen verringert.

Lärm – Sicherheit



WARNUNG: Lesen Sie die folgenden Warnhinweise, bevor Sie das Produkt benutzen.

- Ein hoher Geräuschpegel und Lärmbelastung über einen langen Zeitraum können zu lärmbedingten Hörschäden führen.
- Um den Geräuschpegel auf einem Minimum zu halten, warten und betreiben Sie das Gerät gemäß den Anweisungen der Bedienungsanleitung
- Überprüfen Sie den Schalldämpfer auf Schäden und Defekte. Stellen Sie sicher, dass der Schalldämpfer fest am Produkt montiert ist.
- Tragen Sie einen zugelassenen Gehörschutz beim Arbeiten mit dem Gerät.
- Beachten Sie Warnsignale und Stimmen, wenn Sie einen Gehörschutz tragen. Entfernen Sie den Gehörschutz, wenn das Gerät ausgeschaltet wird, es sei denn, er ist bei dem Geräuschpegel in Ihrem Arbeitsbereich erforderlich.

Elektrische Sicherheit



WARNUNG: Lesen Sie die folgenden Warnhinweise, bevor Sie das Gerät verwenden.

- Der Netzstecker muss zur Steckdose passen. Nehmen Sie keine Modifikationen am Stecker vor. Verwenden Sie keine Adapterstecker mit geerdeten Geräten. Bei Netzsteckern ohne Modifikationen und den richtigen Steckdosen wird die Gefahr von elektrischen Schlägen verringert.
- Ziehen Sie nicht am Netzkabel, um das Gerät zu bewegen.
- Ziehen Sie direkt am Stecker, um das Netzkabel abzuziehen. Ziehen Sie nicht am Netzkabel.
- Stellen Sie sicher, dass das Netzkabel nicht an Türen, Zäunen oder ähnlichen Hindernissen eingeklemmt wird, die Schäden am Netzkabel verursachen könnten.

Persönliche Schutzausrüstung



WARNUNG: Lesen Sie die folgenden Warnhinweise, bevor Sie das Gerät verwenden.

- Verwenden Sie stets die vorgeschriebene persönliche Schutzausrüstung bei der Bedienung des Geräts. Die persönliche Schutzausrüstung kann Verletzungen nicht vollständig vermeiden, vermindert aber den Umfang der Verletzungen und Schäden bei einem Unfall. Lassen Sie sich bei der Auswahl der korrekten persönlichen Schutzausrüstung von Ihrem Händler beraten.
- Überprüfen Sie regelmäßig den Zustand der persönlichen Schutzausrüstung.
- Verwenden Sie einen zugelassenen Schutzhelm.
- Tragen Sie einen zugelassenen Gehörschutz.
- Tragen Sie einen zugelassenen Atemschutz.
- Tragen Sie einen zugelassenen Augenschutz mit seitlicher Abschirmung.
- Tragen Sie stets Schutzhandschuhe.
- Tragen Sie Stiefel mit Stahlkappe und rutschfester Sohle.
- Tragen Sie zugelassene Arbeitskleidung oder gleichwertige, eng anliegende Kleidung mit langen Ärmeln und langen Hosenbeinen.

Feuerlöscher

- Halten Sie in der Nähe des Arbeitsbereichs einen Feuerlöscher griffbereit.
- Verwenden Sie einen Pulver-Feuerlöscher der Klasse „ABE“ oder einen Kohlendioxid-Feuerlöscher des Typs „BE“.

Sicherheitsvorrichtungen am Gerät



WARNUNG: Lesen Sie die folgenden Warnhinweise, bevor Sie das Gerät benutzen.

- Benutzen Sie kein Gerät mit defekten Sicherheitsvorrichtungen.
- Führen Sie regelmäßig eine Überprüfung der Sicherheitsvorrichtungen durch. Wenn die Sicherheitsvorrichtungen defekt sind, wenden Sie sich an Ihre Husqvarna-Servicewerkstatt.
- Tragen Sie eine persönliche Schutzausrüstung. Siehe *Persönliche Schutzausrüstung auf Seite 5*.
- Reinigen Sie das Gerät und entfernen Sie gefährliches Material vor der Wartung.
- Trennen Sie das Gerät vom Netz, bevor Sie Wartungsarbeiten durchführen.

Motorschutzschalter (MPCB) (CF 67TC14P)

Die Motorschutzschalter bieten Schutz vor elektrischen Fehlern.



ACHTUNG: Falls ein Motorschutzschalter ausgelöst wird, versuchen Sie nicht sofort, den Schalter wieder auf ON zu stellen. Lassen Sie den Motor abkühlen, um Motorschäden zu vermeiden. Der Motorschutzschalter kann erst auf ON gestellt werden, wenn der Motor abgekühlt ist. Wenn Sie versuchen, den Schalter mit Gewalt auf ON zu stellen, können Motor und Schalter beschädigt werden.

Sicherheitshinweise für die Wartung



WARNUNG: Lesen Sie die folgenden Warnhinweise, bevor Sie das Gerät verwenden.

- Wenn die Wartung nicht ordnungsgemäß und regelmäßig erfolgt, erhöht sich die Verletzungsgefahr und das Risiko für eine Beschädigung des Geräts.
- Verändern Sie das Gerät nicht. Änderungen am Gerät, die vom Hersteller nicht genehmigt wurden, können zu schweren Verletzungen oder zum Tod führen.
- Verwenden Sie immer Originalersatzteile und Originalzubehör. Zubehör und Ersatzteile, die vom Hersteller nicht genehmigt wurden, können zu schweren Verletzungen oder zum Tod führen.
- Ersetzen Sie beschädigte, abgenutzte oder defekte Teile.
- Führen Sie nur Wartungsarbeiten durch, die gemäß dieser Betriebsanleitung vorgegeben sind. Lassen Sie alle anderen Wartungsarbeiten von einer autorisierten Servicewerkstatt durchführen.
- Ein erforderlicher Austausch des Netzkabels muss durch den Hersteller oder dessen Servicewerkstatt erfolgen, um Sicherheitsgefahren zu vermeiden.
- Führen Sie nach der Wartung eine Überprüfung des Vibrationswerts im Gerät durch. Wenn er nicht korrekt ist, wenden Sie sich an eine autorisierte Servicewerkstatt.
- Lassen Sie eine autorisierte Servicewerkstatt das Gerät regelmäßig warten.

Betrieb

Einleitung



WARNUNG: Lesen Sie vor Gebrauch des Geräts das Kapitel über Sicherheit, und machen Sie sich damit vertraut.

Bevor Sie das Gerät bedienen

- Lesen Sie die Bedienungsanleitung sorgfältig durch, und stellen Sie sicher, dass Sie die Anweisungen verstehen.
- Führen Sie die tägliche Wartung durch. Siehe *Tägliche Wartung auf Seite 7*.
- Stellen Sie sicher, dass die Installation des Geräts den örtlichen Sicherheitsvorschriften entspricht.
- Kontrollieren Sie, ob die Netzspannung mit der auf dem Typenschild des Geräts angegebenen übereinstimmt.
- Vergewissern Sie sich, dass die Kabelinstallation mit der IP-Klassifizierung auf dem Typenschild des Geräts übereinstimmt.

So starten Sie das Gerät



ACHTUNG: Bevor Sie einen Betonrüttler anschließen, prüfen Sie die elektrischen Spezifikationen unter *Technische Daten auf Seite 10* oder auf dem Typenschild des Geräts.

1. Drücken Sie die rote OFF-Taste des Geräts.
2. Schließen Sie das Gerät an eine geerdete Steckdose an.
3. Vergewissern Sie sich, dass der Betonrüttler ausgeschaltet ist.
4. Stecken Sie den Netzstecker des Betonrüttlers in einen Stromanschluss am Gerät.
5. Drücken Sie die grüne ON-Taste des Geräts.



ACHTUNG: Starten Sie das Gerät nicht, wenn sich der angeschlossene Betonrüttler in der ON-Position befindet.

6. Drücken Sie die ON-Taste am angeschlossenen Betonrüttler.

Maximal mögliche Anzahl an angeschlossenen Betonrüttlern



ACHTUNG: Der Stromverbrauch der angeschlossenen Betonrüttler darf nicht über der Ausgangsleistung des Geräts liegen. Weitere Informationen finden Sie in der nachfolgenden Tabelle.

Typ	CF11 M	CF25 M	CF25T	CF67T	CF67T C14P
AX36	1	2	2	4	4
AX40	1	2	2	4	4
AX48	1	2	2	4	4
AX56	N/A	2	2	4	4
AX65	N/A	N/A	1	3	N/A

Typ	CF11 M	CF25 M	CF25T	CF67T	CF67T C14P
AX90	N/A	N/A	1	3	N/A
Vibra-star 40	1	2	2	4	4
Vibra-star 50	1	2	2	4	4
Vibra-star 60	1	2	2	4	4

So schalten Sie das Gerät aus

1. Drücken Sie die OFF-Taste am angeschlossenen Betonrüttler.
2. Drücken Sie die rote OFF-Taste.

Wartung

Tägliche Wartung

- Außenfläche reinigen.
- Drücken Sie die Kabelanschlüsse vollständig fest.
- Stellen Sie sicher, dass die ON/OFF-Tasten ordnungsgemäß funktionieren.
- Stellen Sie sicher, dass die Kaltlufteinlässe sauber sind.
- Stellen Sie sicher, dass die Abdeckung für das Kühlgebläse sowie andere Schutzabdeckungen korrekt montiert sind.
- Stellen Sie sicher, dass sich Stromanschlüsse und Netzkabel in einem guten Zustand befinden und nicht beschädigt sind.

- Stellen Sie sicher, dass die Schrauben und Stopfbuchsen gegen Wassereintritt abgedichtet sind.

Wartung nach längerer Lagerung

Lassen Sie die Isolierung zwischen den Phasen sowie zwischen Phase und Masse von einer Servicewerkstatt prüfen. Verwenden Sie ein 500-VCC-Megaohm-Messgerät oder ein gleichwertiges Instrument. Der Messwert muss bei Temperaturen unter 100 °C über 10 Megaohm liegen.

Fehlerbehebung

Störung	Ursache	Lösung
Das Gerät springt nicht an.	Der Netzstecker ist nicht angeschlossen.	Verbinden Sie den Netzstecker mit einem Netzanschluss.
	Der Netzschalter wird freigegeben, wenn Sie die grüne ON-Taste drücken.	Lassen Sie die Eingangsspannung von einem Elektriker prüfen. Die Nenningangsspannung muss zwischen +10 und -5 % liegen. Die Frequenz muss ± 2 % betragen.
	An der Steckdose gibt es keinen Strom.	Ersetzen oder reparieren Sie die Steckdose.
	Das Netzkabel ist defekt.	Lassen Sie das Netzkabel von einer Servicewerkstatt austauschen.
	Einige der Motorschutzschalter wurden ausgelöst (nur CF67TC14P).	Stellen Sie sicher, dass alle Motorschutzschalter auf OFF gestellt sind.

Störung	Ursache	Lösung
Das Gerät stoppt nach kurzer Zeit.	Das Gerät ist überlastet.	Stellen Sie sicher, dass die Gesamtnennleistung der angeschlossenen Betonrüttler unter der Nennleistung des Geräts liegt.
	Die Motorschutzschalter lösen aus (nur CF67TCI4P).	Lassen Sie die Eingangsspannung von einem Elektriker prüfen. Die Nenneingangsspannung muss zwischen +10 und -5 % liegen. Die Frequenz muss ± 2 % betragen.
	Der Betonrüttler ist defekt und der Stromverbrauch ist zu hoch.	Tauschen Sie den Betonrüttler aus.
	Die Last ist für das Gerät zu hoch, da der Rüttlerkopf zu groß ist.	Stellen Sie sicher, dass der Durchmesser des Geräts an den Bewehrungsabstand angepasst ist. Der Rüttlerkopf darf die Bewehrungsstäbe nicht berühren.
	Die Lager des Geräts sind verschlissen.	Ersetzen Sie die Lager.
	Die Steckdosen am Gerät oder die Netzstecker an den Betonrüttlern sind beschädigt.	Lassen Sie die beschädigten Teile von einer Servicewerkstatt ersetzen.
	Das Gerät wird zu heiß.	Lassen Sie das Gerät 30 Minuten lang abkühlen und nehmen Sie es erneut in Betrieb. Vergewissern Sie sich, dass das Kühlgebläse ordnungsgemäß funktioniert. Entfernen Sie Beton von den Kühlkörpern am Gehäuse.
Die Vibrationsgeschwindigkeit des Betonrüttlers ist zu niedrig.	Das Gerät ist überlastet.	Stellen Sie sicher, dass die Gesamtnennleistung der angeschlossenen Betonrüttler unter der Nennleistung des Geräts liegt.
	Der Betonrüttler ist defekt und der Stromverbrauch ist zu hoch.	Tauschen Sie den Betonrüttler aus.
	Das Gerät liefert nicht genügend Leistung.	Lassen Sie die Eingangsspannung von einem Elektriker prüfen. Die Nenneingangsspannung muss zwischen +10 und -5 % liegen. Die Frequenz muss ± 2 % betragen.
	Das Gerät ist mit der falschen Netzfrequenz verbunden.	Verwenden Sie ein für die angegebene Frequenz und Spannung geeignetes Gerät.
Das Gerät ist sehr laut.	Die Lager sind verschlissen oder beschädigt.	Ersetzen Sie die Lager.
	Die Eingangsspannung oder -frequenz ist zu hoch.	Lassen Sie die Eingangsspannung von einem Elektriker prüfen. Die Nenneingangsspannung muss zwischen +10 und -5 % liegen. Die Frequenz muss ± 2 % betragen.

Lagerung und Entsorgung

Lagerung

- Reinigen Sie das Gerät vor der Lagerung.
- Bewahren Sie das Gerät in einem trockenen und frostfreien Raum auf.
- Bewahren Sie das Gerät in einem verschlossenen Bereich auf, um den unbefugten Zugriff durch Kinder oder andere Personen zu verhindern.

So entsorgen Sie das Gerät

- Befolgen Sie die örtlichen Recyclinganforderungen und geltenden Vorschriften.
- Wenn Sie das Produkt nicht mehr benutzen, senden Sie es an einen Händler oder entsorgen Sie es bei einer Recyclingstelle.

Technische Angaben

Technische Daten

	CF67T, CI4P, 400 V	CF67T, CI4P, 440 V	CF67T, CI4P, 380 V
Gewicht, kg	70/154	70/154	70/154
Höhe, mm/Zoll	690/19,60	690/19,60	690/19,60
Länge, mm/Zoll	775/18,11	775/18,11	775/18,11
Breite, mm/Zoll	460/18,89	460/18,89	460/18,89
Eingangsspannung, V	400	440	380
Phasen	3	3	3
Eingangsfrequenz, Hz	50	50	60
Eingangsstrom, A	10,5	9,5	11
Ausgangsspannung	42	42	42
Ausgangsfrequenz, Hz	200	200	180
Ausgangsstrom, A	65	65	65
Ausgangsleistung, kVA	4,7	4,7	4,7
Räder	Ja	Ja	Ja
Anzahl der Steckdosen	4	4	4
IP-Klassifizierung	IP55	IP55	IP55
Primärspannungstoleranz	±10 %	±10 %	±10 %
Umgebungstemperatur, °C	-10 bis +40	-10 bis +40	-10 bis +40

	CF25T, 400 V	CF25T, 440 V	CF25T, 380 V	CF25M
Gewicht, kg	31/68	31/68	31/68	31/68
Höhe, mm/Zoll	430/16,92	430/16,92	430/16,92	430/16,92
Länge, mm/Zoll	500/19,68	500/19,68	500/19,68	500/19,68
Breite, mm/Zoll	255/10,03	255/10,03	255/10,03	255/10,03
Eingangsspannung, V	400	440	380	230
Phasen	3	3	3	1
Eingangsfrequenz, Hz	50	50	60	50
Eingangsstrom, A	4,6	4,2	4,9	9,5
Ausgangsspannung	42	42	42	42
Ausgangsfrequenz, Hz	200	200	180	200

	CF25T, 400 V	CF25T, 440 V	CF25T, 380 V	CF25M
Ausgangsstrom, A	25	25	25	25
Ausgangsleistung, kVA	1,8	1,8	1,8	1,8
Räder	Ja (optional)	Ja (optional)	Ja (optional)	Ja (optional)
Anzahl der Steckdosen	2	2	2	2
Schutzgrad	IP55	IP55	IP55	IP55
Primärspannungstoleranz	±10 %	±10 %	±10 %	±10 %
Umgebungstemperatur, °C	-10 bis +40	-10 bis +40	-10 bis +40	-10 bis +40

	CF11M
Gewicht, kg	18/40
Höhe, mm/Zoll	390/15,35
Länge, mm/Zoll	330/12,99
Breite, mm/Zoll	175/6,88
Eingangsspannung, V	230
Phasen	1
Eingangsfrequenz, Hz	50
Eingangsstrom, A	7
Ausgangsspannung	42
Ausgangsfrequenz, Hz	200
Ausgangsstrom, A	11
Ausgangsleistung, kVA	0,8
Räder	Nein
Anzahl der Steckdosen	1
Schutzgrad	IP55
Primärspannungstoleranz	±10 %
Umgebungstemperatur, °C	-10 bis +40

Geräuschemissionen	CF11M	CF25M	CF25T	CF67T	CF67T CI4P
Schalldruckpegel, L _W gemessen, dBA rel. 1 pW ¹				96	96

¹ Gemessener Schalldruckpegel L_W gemäß EN ISO 3744 im Einklang mit Richtlinie 2000/14/EG. Unsicherheiten ±3 dB.

Geräuschemissionen	CF11M	CF25M	CF25T	CF67T	CF67T C14P
Schalldruckpegel L_p am Ohr des Bedieners, dB (A) ²	76	80	80	85	85

Konformitätserklärung für Geräusche und Vibrationen

Diese erklärten Werte wurden in Laborversuchen in Übereinstimmung mit der aufgeführten Richtlinie oder Norm ermittelt und eignen sich für einen Vergleich mit Wertdeklarationen anderer Produkte, die nach der gleichen Richtlinie bzw. Norm geprüft wurden. Diese Wertdeklarationen eignen sich nicht zur Verwendung in Risikobewertungen, zudem können die an einzelnen Arbeitsplätzen gemessenen Werte höher sein. Die tatsächlichen Belastungswerte und das Gefährdungsrisiko eines individuellen Benutzers sind immer spezifisch und davon abhängig, wie der Benutzer arbeitet, in welchem Material das Produkt eingesetzt wird, sowie von der Belastungszeit, dem Gesundheitszustand des Benutzers und dem Gerätezustand.

² Schalldruckpegel L_p gemäß EN ISO 11201, EN 500-4. Unsicherheiten K_{pA} 3,0 dB (A).

EG-Konformitätserklärung

EU-Konformitätserklärung

Die **Husqvarna AB**, SE-561 82 Huskvarna, Schweden,
Tel.: +46-36-146500, erklärt in alleiniger Verantwortung,
dass das Gerät:

Beschreibung	Ausstattung des Betonrüttlers
Marke	Husqvarna
Typ/Modell	CF 11M, CF 25M, CF 25T, CF 67T, CF 67TCI4P + AX 36, AX 40, AX 48, AX 56, AX 65, AX 90, Vibrastar 40, Vibrastar 50, Vibrastar 60
Identifizierung	Seriennummern ab 2019

die folgenden EU-Richtlinien und -Vorschriften erfüllt:

Richtlinie/Vorschrift	Beschreibung
2006/42/EG	„Maschinenrichtlinie“
2014/30/EU	„über EMV-Richtlinie“

und dass die folgenden harmonisierten Normen und/
oder technischen Daten angewendet werden;

EN 60204-1:2006+A1:2009

EN 60034-1:2011

EN 61558-1:2005+A1:2009

EN 12649:2008+A1:2011

Partille, 2020-02-28



Martin Huber

R&D Director, Concrete Surfaces & Floors

Husqvarna AB, Construction Division

Verantwortlich für die technische Dokumentation



www.husqvarnacp.com

Originalanweisungen

1142122-51



2020-03-16